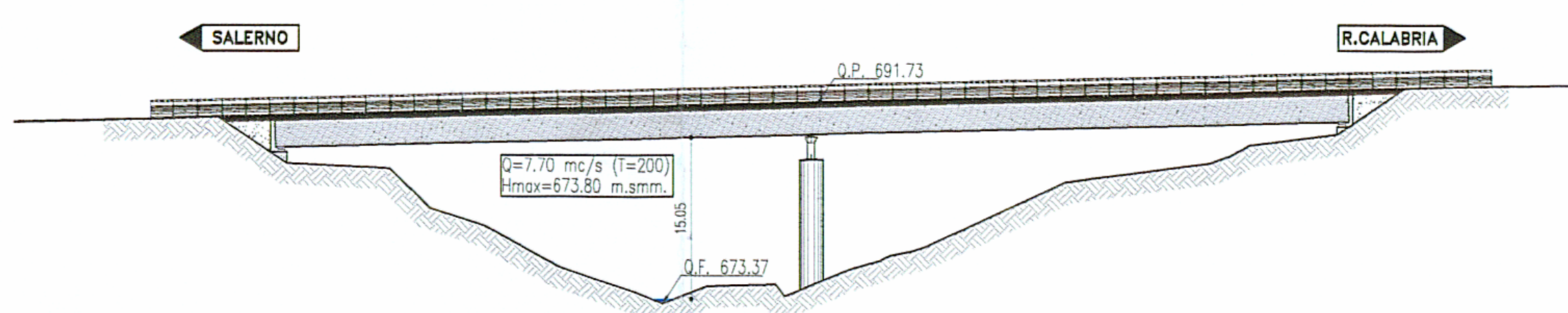
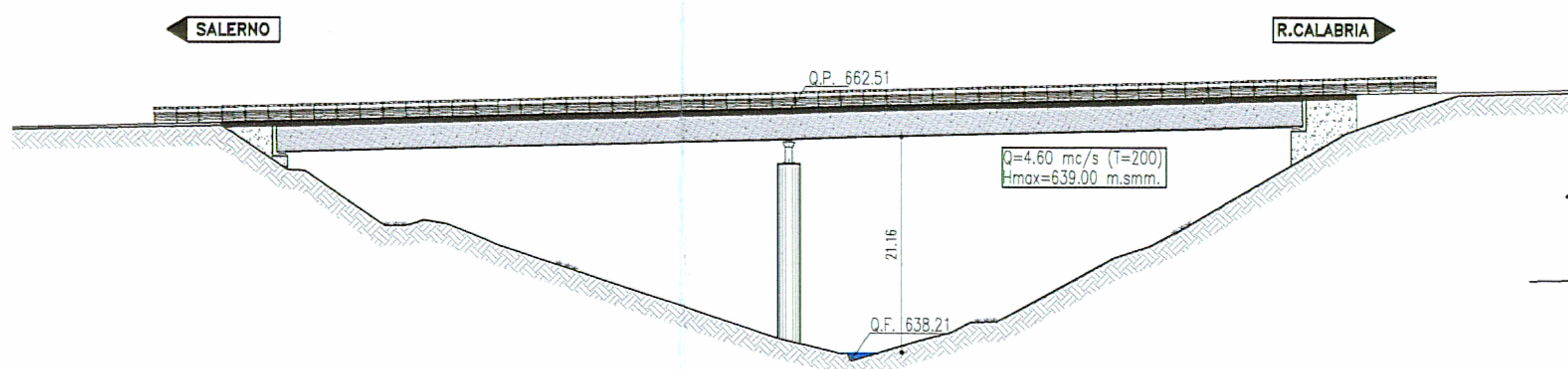


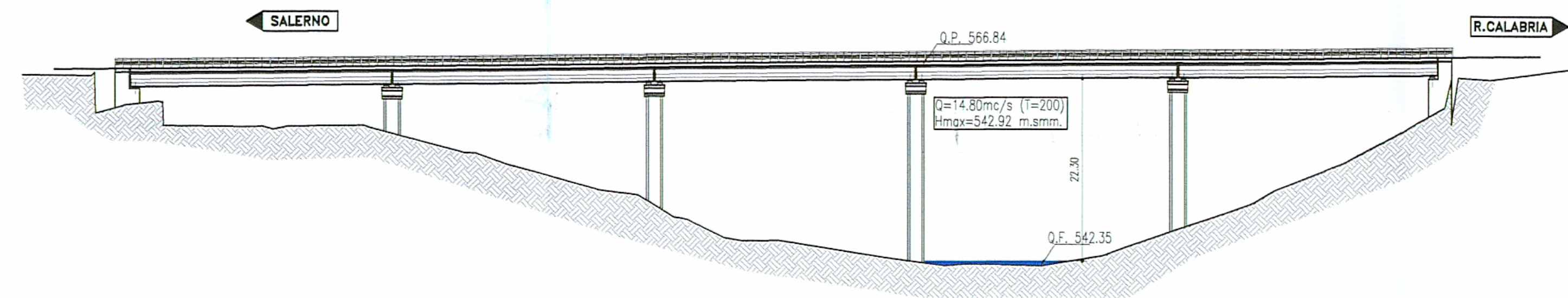
VIADOTTO ACCAMPAMENTO  
(SCALA 1 : 500)



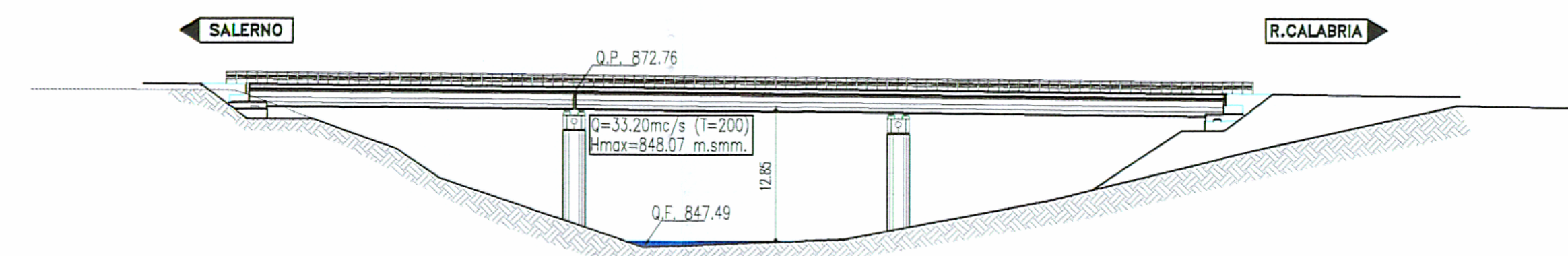
VIADOTTO CALABRIA  
(SCALA 1 : 500)



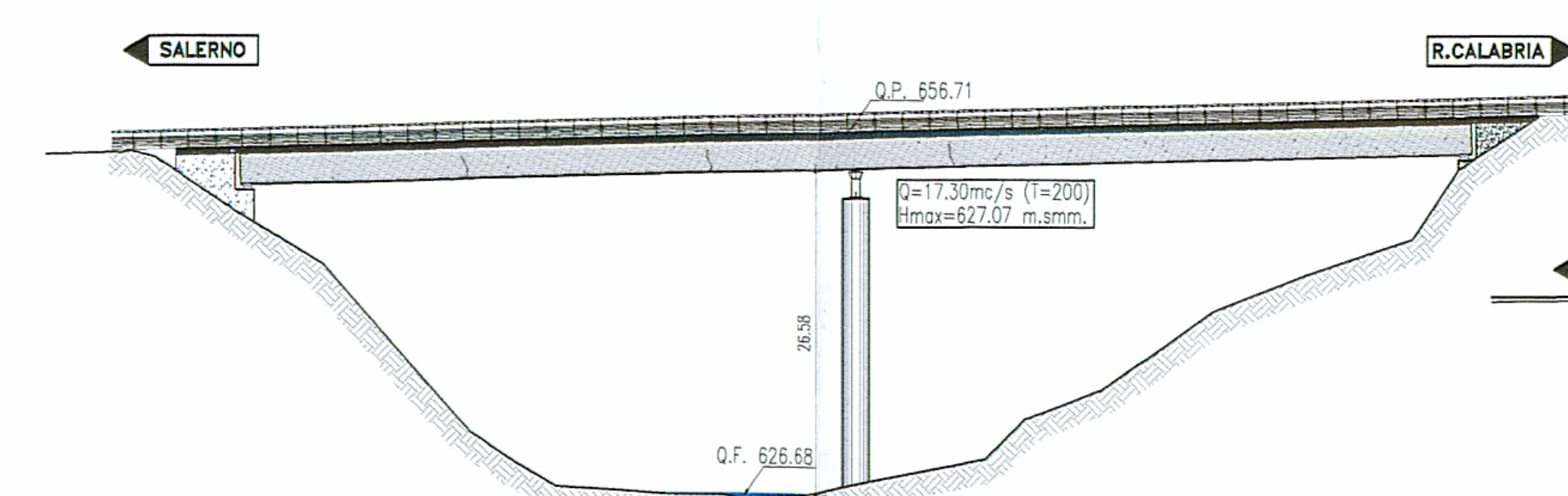
VIADOTTO MALVO  
(SCALA 1 : 500)



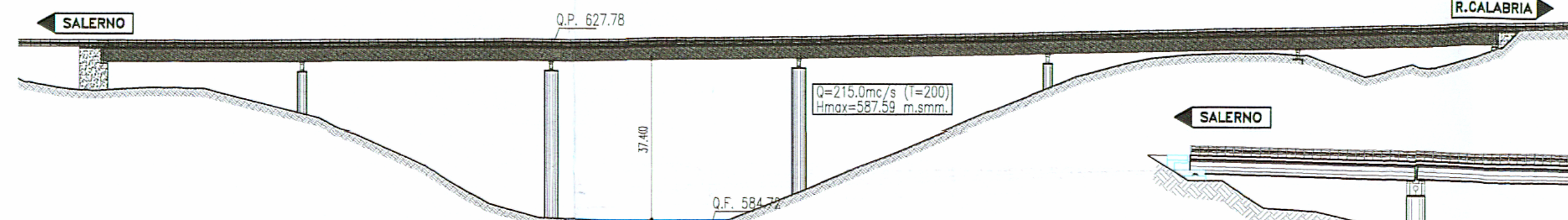
VIADOTTO PACCIONI  
(SCALA 1 : 500)



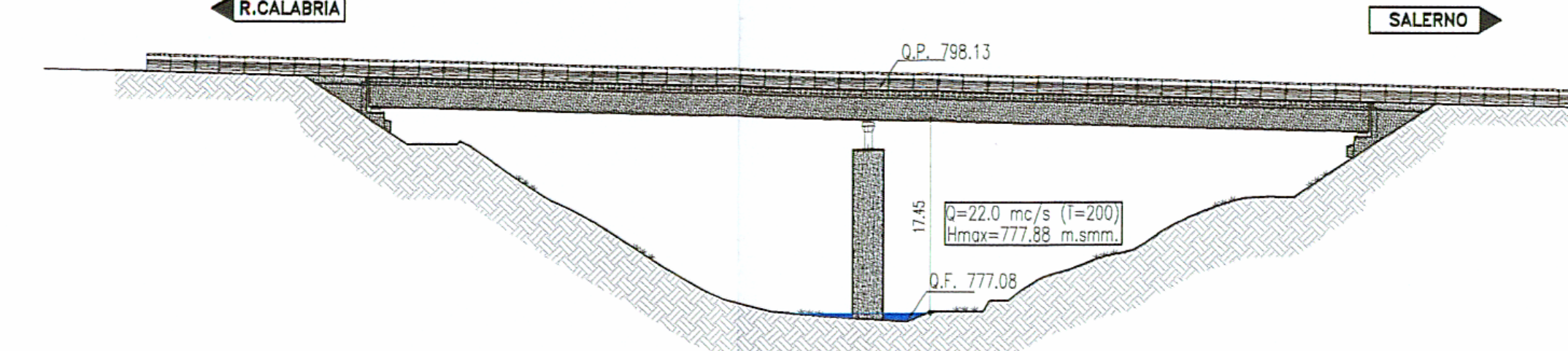
VIADOTTO PENNARONE  
(SCALA 1 : 500)



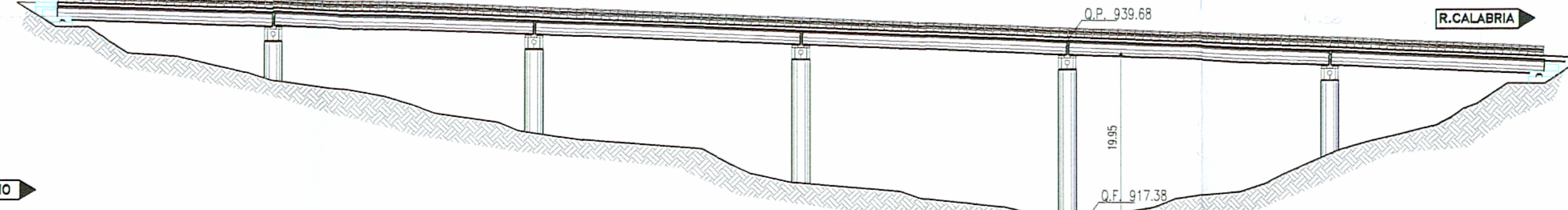
VIADOTTO SECCO  
(SCALA 1 : 1000)



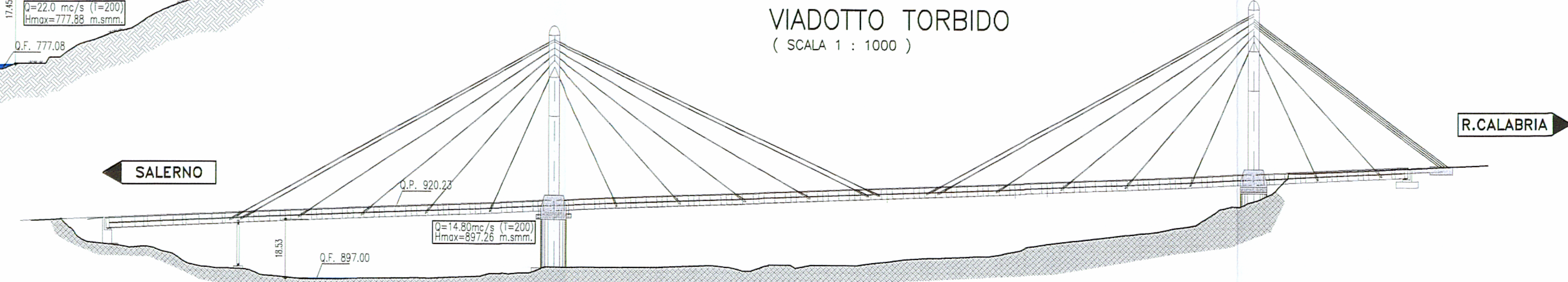
VIADOTTO DRAGONARA  
(SCALA 1 : 500)



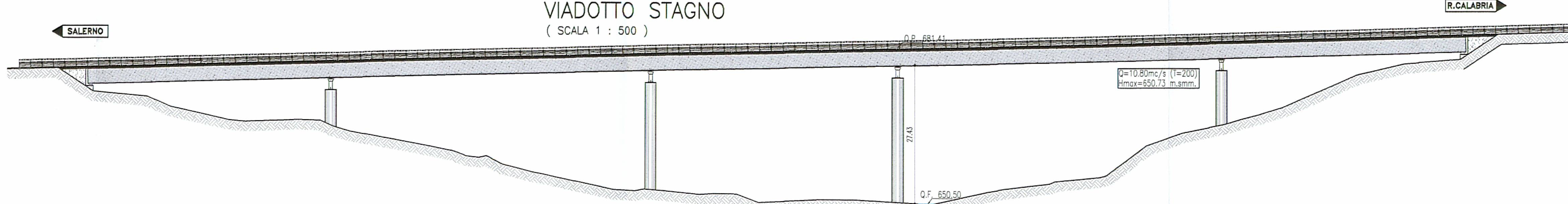
VIADOTTO CALANCHI 1  
(SCALA 1 : 500)



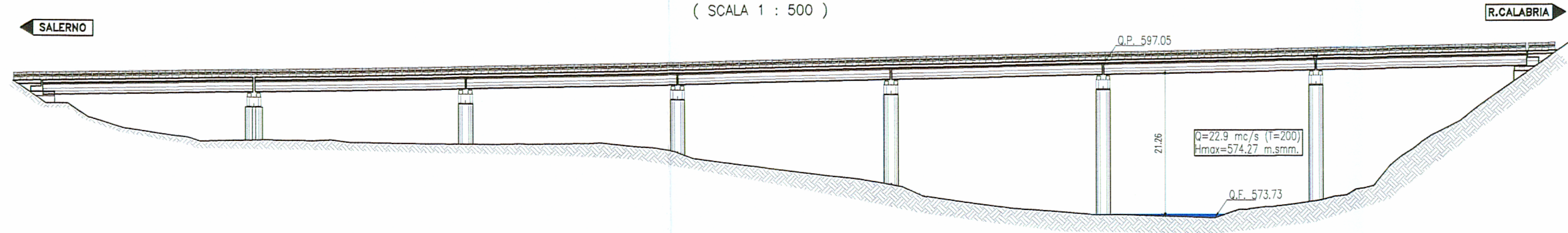
VIADOTTO TORBIDO  
(SCALA 1 : 1000)



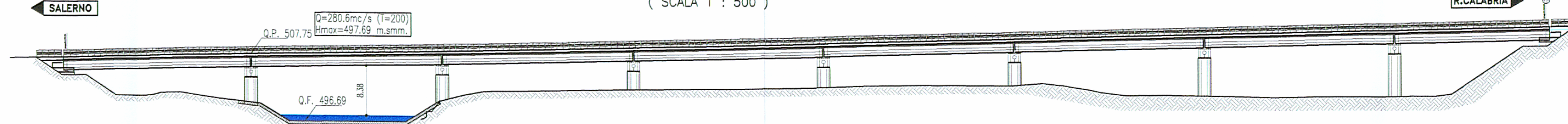
VIADOTTO STAGNO  
(SCALA 1 : 500)



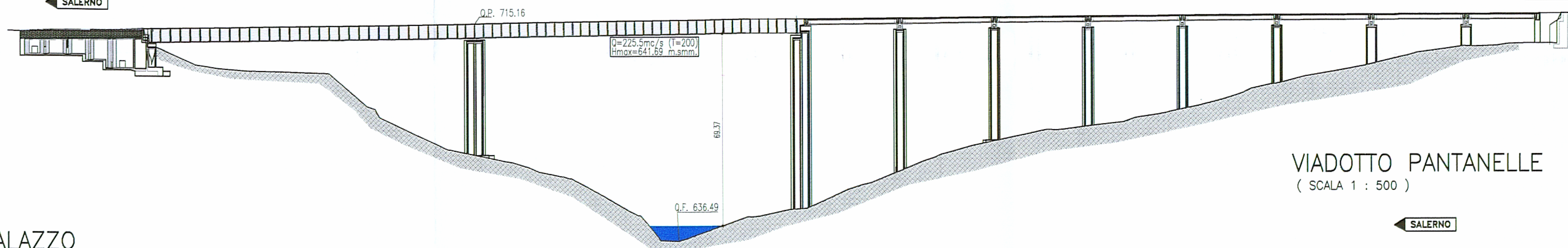
VIADOTTO ALBANESE  
(SCALA 1 : 500)



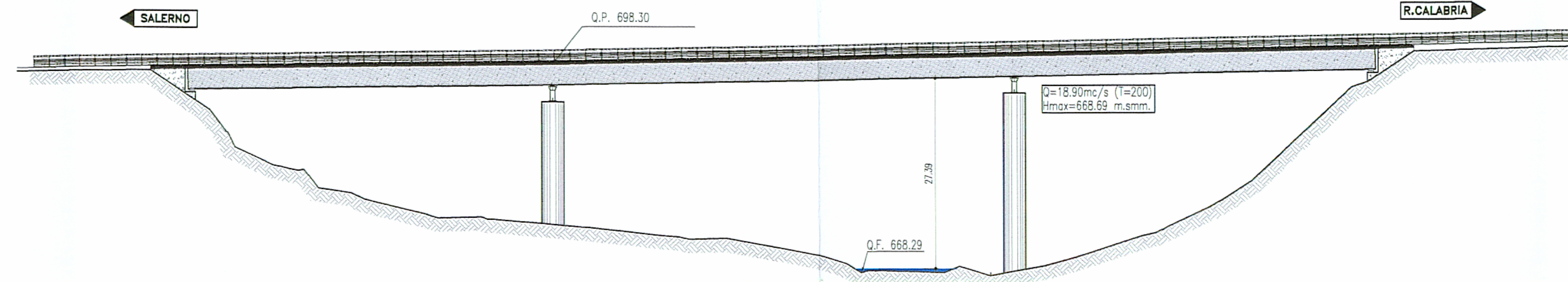
VIADOTTO CALORE  
(SCALA 1 : 500)



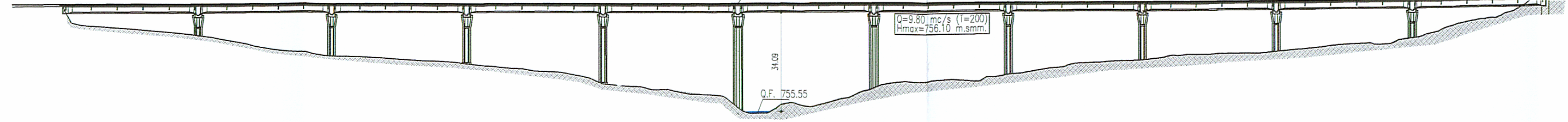
VIADOTTO NOCE  
(SCALA 1 : 1000)



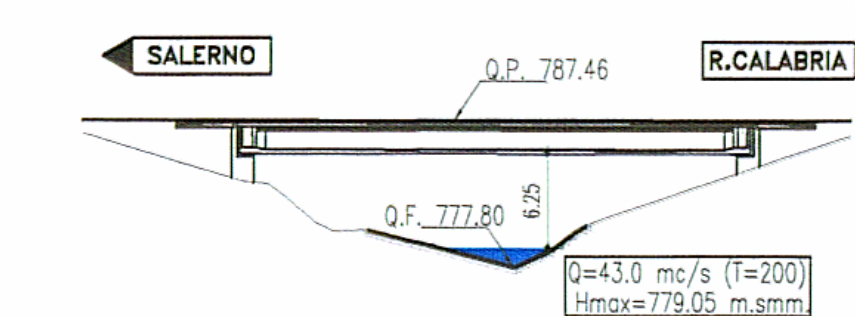
VIADOTTO PALAZZO  
(SCALA 1 : 500)



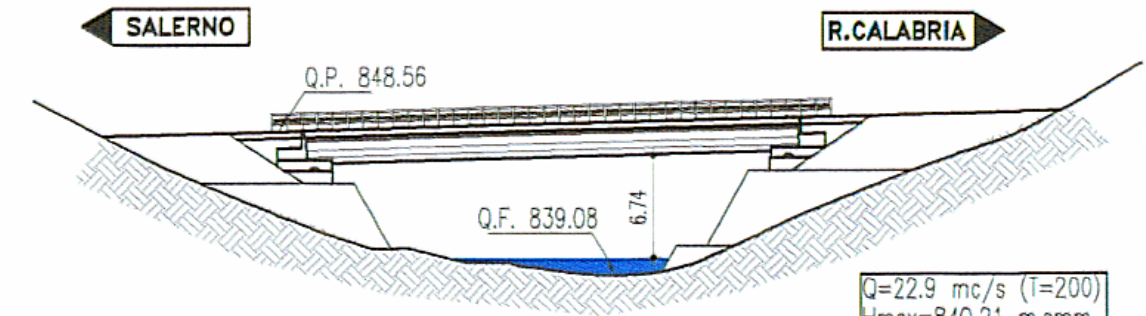
VIADOTTO S. FRANCESCO  
(SCALA 1 : 1000)



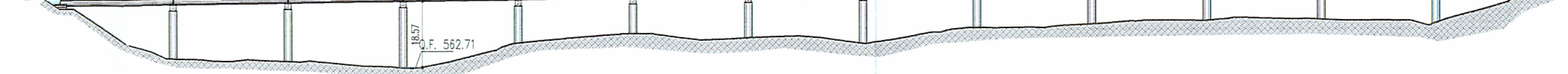
VIADOTTO RENAZZA  
(SCALA 1 : 500)



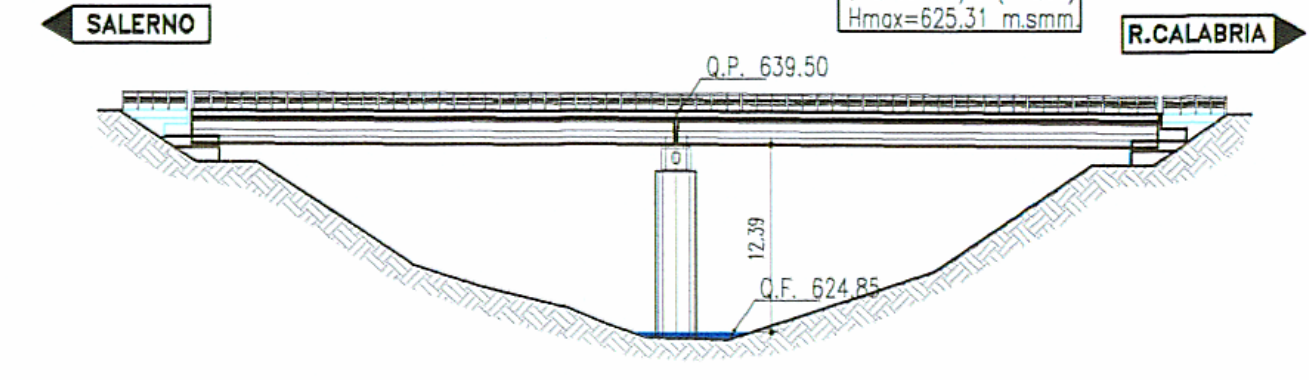
VIADOTTO BITONTO  
(SCALA 1 : 500)



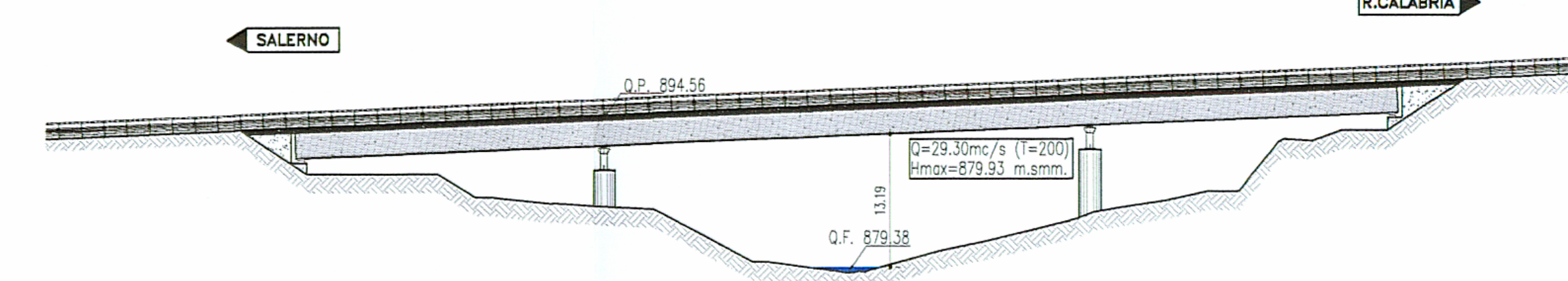
VIADOTTO TORRETTA  
(SCALA 1 : 1000)



VIADOTTO CERRITELLO 1  
(SCALA 1 : 500)



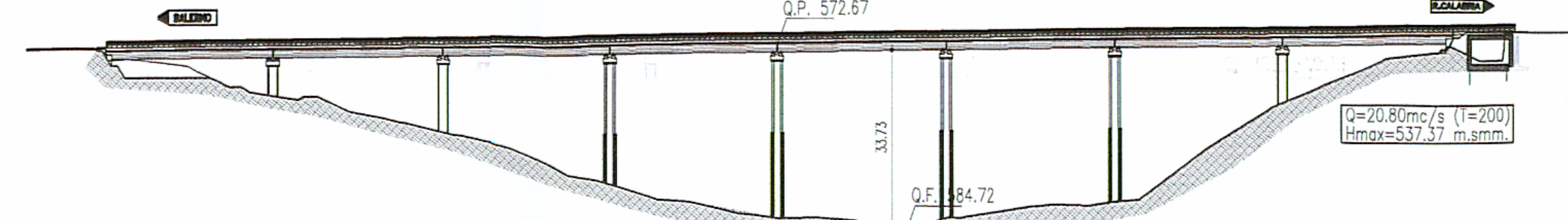
VIADOTTO PANTANELLE  
(SCALA 1 : 500)



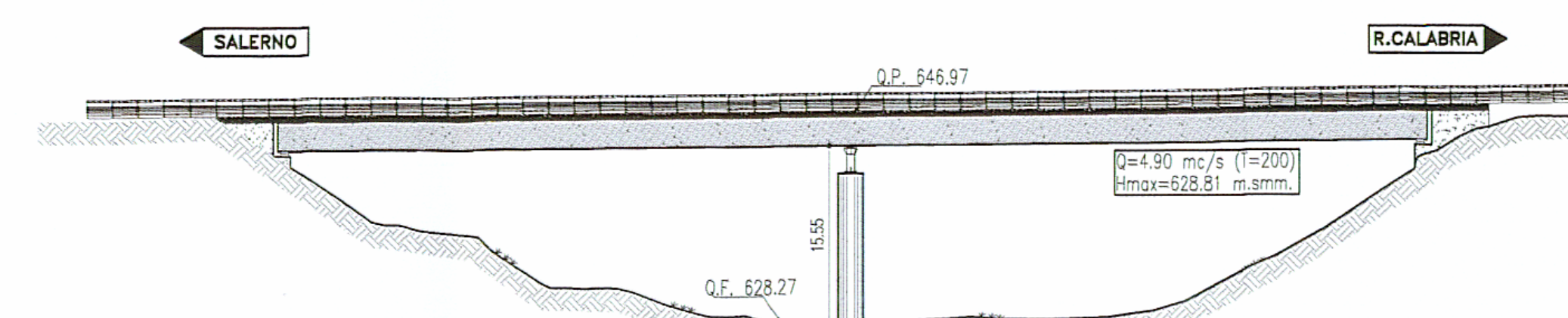
VIADOTTO PENNARONE II  
(SCALA 1 : 500)



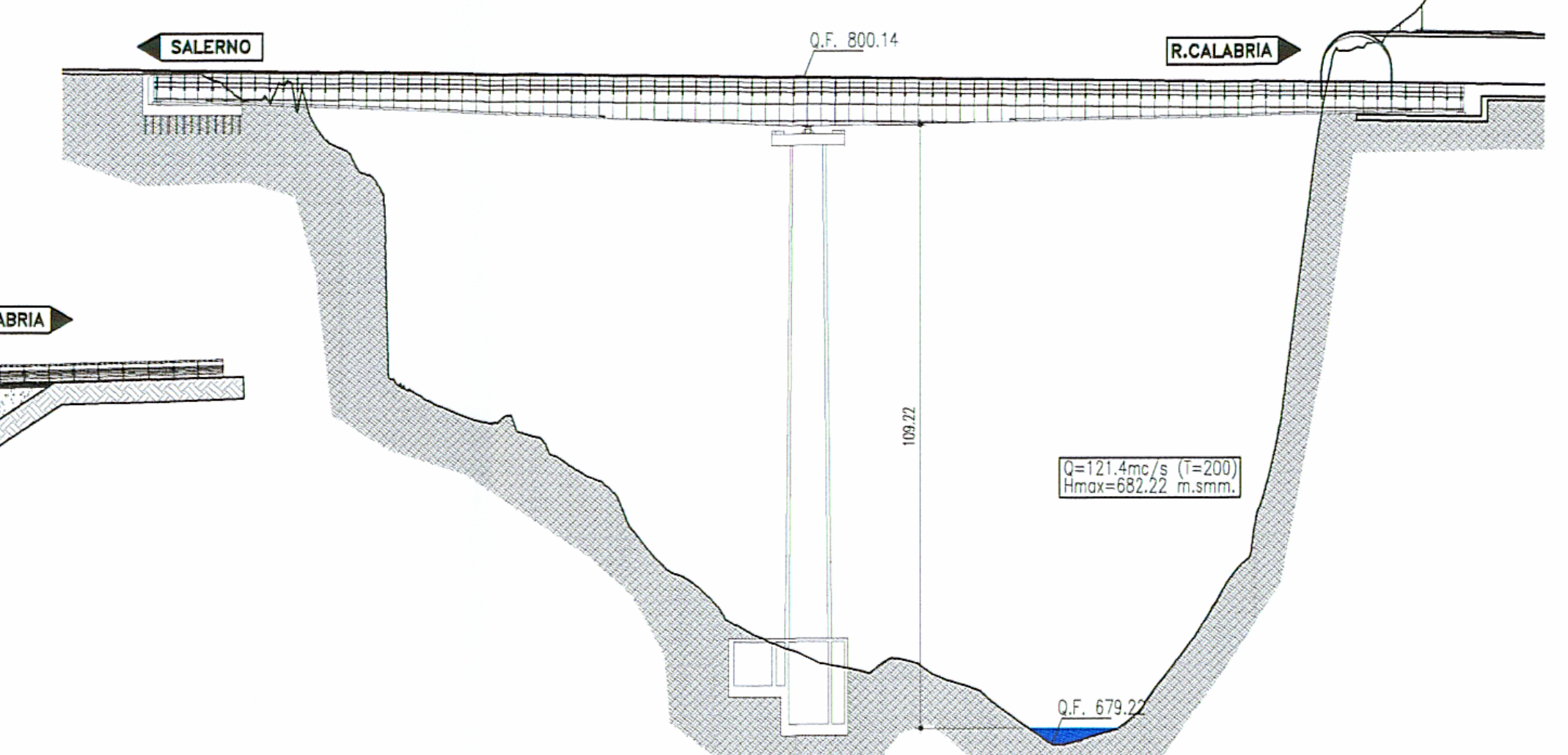
VIADOTTO SALESE  
(SCALA 1 : 500)



VIADOTTO TEMPA OSPEDALE  
(SCALA 1 : 500)



VIADOTTO SERRA  
(SCALA 1 : 1000)



LE ALTEZZE IDRICHE SONO STATE VALUTATE IPOTIZZANDO CONDIZIONI DI MOTO UNIFORME. PER LA VALUTAZIONE DELLE PORTATE E' STATA UTILIZZATA LA PROCEDURA VAPI BASILICATA (GNDCI-CNR) - TEMPO DI RITORNO 200 ANNI



**DG 48/04**  
MACROLOTTO N°2  
AUTOSTRADA SALERNO-REGGIO CALABRIA  
LAVORI DI AMMODERNAMENTO ED ADEGUAMENTO AL TIPO VIA DELLE NORME C.N.R.80 DEL TRATTO DAL KM. 108+000 AL KM 139+000 COMPOSTO DAI SEGUENTI LOTTI UNIFICATI: 1-2-3-4-5  
CODICE UNICO PROGETTO: F11 B0400210000

CONTRAENTE GENERALE: **SIS** S.p.A. Via Innovali, 26/A 10148 Torino  
Consorzio Stabile fra le Imprese: **Sacyr** S.A. INC. DE. CO. S.p.A. SPAL S.p.A.  
Direttore Tecnico: **SIS** S.p.A. Geom. Giovanni D'AGOSTINO

A.T.I. PROGETTAZIONE  
MANDATARIA: **STUDIO CORONA** 87100 Corchiano (CI) Corso Re Umberto II, 103B Torino  
MANDANTI: **ASST** **SEI** **TEI** **SIS** S.p.A. **SR digital**  
Responsabile del Progetto: **ORDINE DEGLI INGEGNERI** **FRANCESCO DI VASANTO**  
Dott. Ing. Nicola TROCCOLI, Dott. Ing. Nicola TROCCOLI, Dott. Ing. Nicola TROCCOLI, Dott. Geol. Carlo ARNESIO, Dott. Geol. Carlo ARNESIO, Dott. Geol. Carlo ARNESIO

PROGETTO ESECUTIVO  
TITOLO REGIONALE: PROVINCIA TARANTO  
Sezione A  
DROLOGIA E IDRAULICA  
LAVORI DI AMMODERNAMENTO ED ADEGUAMENTO AL TIPO VIA DELLE NORME C.N.R.80 DEL TRATTO DAL KM. 108+000 AL KM 139+000 COMPOSTO DAI SEGUENTI LOTTI UNIFICATI: 1-2-3-4-5

D04804PE01110000050100		Scala: 1 : 500 / 1000	
PROV.	DESEGNAZIONE	REDAZIONE	VERIFICA
8	PRIMA DISSEGNO	C. Vito	10/04/2007
		DATA	APPROVATO
		10/04/2007	10/04/2007
		DATA	APPROVATO
		10/04/2007	10/04/2007
		DATA	APPROVATO
		10/04/2007	10/04/2007

RESPONSABILE DEL PROCEDIMENTO: Dott. Ing. Maurizio ARAMINI