

Proponente

**GONNOSFANADIGA LTD**

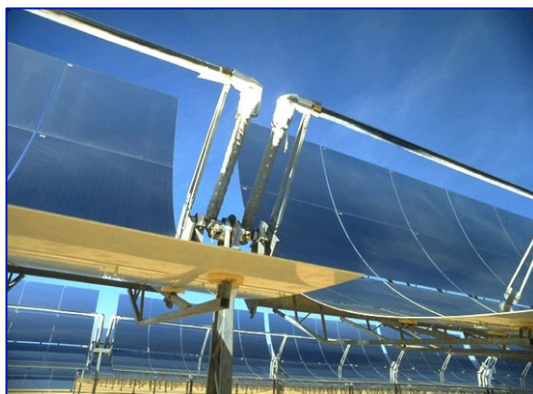
**GONNOSFANADIGA LIMITED**

Sede Legale: Bow Road 221 - Londra - Regno Unito  
Filiale Italiana: Corso Umberto I, 08015 Macomer (NU)

**Provincia del Medio-Campidano  
Comuni di Gonnosfanadiga e Villacidro**

Nome progetto

**Impianto Solare Termodinamico della potenza lorda di  
55 MWe denominato "GONNOSFANADIGA"**



**VALUTAZIONE DI IMPATTO AMBIENTALE**

Titolo Documento:

**CONNESSIONE ALLA RTN - RELAZIONE STAZIONE ELETTRICA DI UTENZA 150/33 KV**

Sviluppo:



**Energogreen Renewables S.r.l.**

Via E. Fermi 19, 62010 Pollenza (MC)

[www.energogreen.com](http://www.energogreen.com)

e-mail: [info@energogreen.com](mailto:info@energogreen.com)

			<b>15_05_CN_EGG_GNN_RE_02_4_00</b>
0	02/2015	Emissione per integrazioni procedura di VIA	
Rev.	Data	Descrizione	Codice di Riferimento

Proprietà e diritti del presente documento sono riservati - la riproduzione è vietata

**Gruppo di lavoro Energogreen Renewables:**



*Energogreen Renewables Srl*  
*Via E. Fermi, 19 - 62010 - Pollenza (MC)*


1. *Dott. Ing. Cecilia Bubbolini*
2. *Dott. Ing. Loretta Maccari*
3. *Dott. Ing. Devis Bozzi*

**Consulenza Esterna:**

- *Dott. Arch. Luciano Viridis: Analisi Territoriale*
- *Dott. Manuel Floris: "Rapporto Tecnico di Analisi delle Misure di DNI - Sito Gonnosfanadiga (VS)*
- *Dott. Agr. Vincenzo Satta: "Relazioni su Flora, Vegetazione, Pedologia e Uso del Suolo"*
- *Dott. Agr. Vincenzo Sechi: "Relazione faunistica"*
- *Dott. Agr. V. Satta e Dott. Agr. V. Sechi: "Relazione Agronomica"*
- *Dott. Geol. Eugenio Pistolesi: "Indagine Geologica Preliminare di Fattibilità"*
- *Studio Associato Ingg. Deffenu e Lostia: "Documento di Previsione d'Impatto Acustico"*
- *Dott. Arch. Leonardo Annessi: Rendering e Fotoinserimenti*
- *Tecsa srl: "Rapporto Preliminare di Sicurezza"*
- *Enviroware srl, Dott. Roberto Bellasio: "Studio d'impatto atmosferico dei riscaldatori ausiliari dell'impianto solare termodinamico "Gonnosfanadiga"*
- *Geotechna srl: "Relazione Geologica e Geotecnica"*
- *Progetto Engineering srl: "Progetto elettrico definitivo"*

15_05_CN_EGG_GNN_RE_02_4_00	FEBBRAIO 2015	RELAZIONE STAZIONE ELETTRICA DI UTENZA 150/33 kV	ING. DEVIS BOZZI	ING. CECILIA BUBBOLINI	ING. LEONARDO FILOTICO
N. ELABORATO	DATA EMISSIONE	DESCRIZIONE	ESEGUITO	CONTROLLATO	APPROVATO

<b>PROGETTO:</b> Connessione di un impianto solare termodinamico denominato "Gonnosfanadiga" di potenza lorda pari a 55.000 kWe	<b>COMMITTENTE:</b> Energogreen Renewables s.r.l. sede legale: Pollenza (MC) 62010 Via Enrico Fermi 19, p.iva 01772280432
<b>TITOLO:</b> RELAZIONE STAZIONE ELETTRICA DI UTENZA 150/33 kV	

<b>PROJETTO engineering s.r.l.</b> società d'ingegneria unipersonale amm.re unico Ph.D. Ing. LEONARDO FILOTICO Sede Legale: Via dei Mille, 5 74024 Manduria fax: 099.9735188 Sede Operativa: Z.I. Lotto 31 74020 San Marzano di S.G. (TA)tel. 099. 996 18 63 cell. 331.6116403 studio@projetto.eu web site: <a href="http://www.projetto.eu">www.projetto.eu</a> P.IVA: 02658050733	<b>TIMBRO:</b> 	SOSTITUISCE: SOSTITUITO DA:
	<b>CODICE QUALITA':</b> 15_05_CN_EGG_GNN_RE_02_4_00	CARTA: / RE.02

Tutti i diritti di autore sono riservati a termine di legge. E' vietata la riproduzione senza autorizzazione.

## **INDICE**

<b>PREMESSA .....</b>	<b>4</b>
<b>1. OGGETTO E SCOPO.....</b>	<b>5</b>
<b>2. DESCRIZIONE DELL'IMPIANTO .....</b>	<b>6</b>
<b>2.1. GENERALITÀ .....</b>	<b>6</b>
<b>2.2. DOCUMENTI TECNICI DI RIFERIMENTO .....</b>	<b>7</b>
<b>2.3. CONDIZIONI AMBIENTALI DI RIFERIMENTO .....</b>	<b>7</b>
<b>2.4. PARAMETRI ELETTRICI DELLA RETE .....</b>	<b>8</b>
2.4.1. Opere elettriche primarie per la consegna a 150 kV.....	8
2.4.2. Opere primarie della connessione elettrica .....	8
<b>2.5. CABINA ELETTRICA DI TRASFORMAZIONE 33/150 KV .....</b>	<b>11</b>
<b>2.6. OPERE ELETTRICHE PRINCIPALI: ELEMENTI DI MAGGIOR DETTAGLIO .....</b>	<b>13</b>
2.6.1. Montante in MT .....	13
2.6.2. Trasformatori elevatori .....	16
2.6.3. Alimentazioni privilegiate.....	19
2.6.4. Opere impiantistiche accessorie .....	21
2.6.5. Distribuzione in Bassa Tensione - Consegna .....	25
2.6.6. Cabina ENEL a Media Tensione .....	25
2.6.7. Circuito luce piazzale.....	28
2.6.8. Servizi ausiliari.....	29
2.6.9. Opere civili .....	30
2.6.10. Sezione MT del generatore .....	31

---

RELAZIONE STAZIONE ELETTRICA DI UTENZA 150/33 KV

**PROJETTO engineering s.r.l.**

**società d'ingegneria unipersonale**

Direttore Tecnico: ING. LEONARDO FILOTICO  
Capitale Sociale i. v. : € 119.000,00  
Partita Iva e Codice Fiscale : 02658050733  
Sede legale: Via dei Mille, 5 - 74024 Manduria (TA)  
Sede operativa: Z. I. - Lotto n. 31 - 74020 San Marzano di S. G. (TA)  
Tel/Fax: +39 0999574694 - Cell: +39 349 1735914



**SR EN ISO 9001 :2008**  
**Certificate No. Q070**

2.6.11. Circuiti ausiliari.....	31
2.6.12. Consistenza della sezione in alta tensione a 150 kV .....	32
2.6.13. Servizi ausiliari in CA e CC.....	32
<b>2.7. STRUTTURA DI MASSIMA DELLA RETE DI TERRA .....</b>	<b>34</b>
2.7.1. Generalità.....	34
2.7.2. Dimensionamento della rete di terra .....	38
<b>2.8. INQUADRAMENTO GEOLOGICO GENERALE .....</b>	<b>50</b>
<b>2.9. FABBRICATI .....</b>	<b>51</b>
2.9.1. Fondazioni e cunicoli cavi.....	52
2.9.2. Strade e piazzole .....	53
<b>2.10. INGRESSI E RECINZIONI.....</b>	<b>54</b>
<b>2.11. SMALTIMENTO ACQUE METEORICHE E FOGNARIE.....</b>	<b>57</b>
<b>2.12. ILLUMINAZIONE .....</b>	<b>57</b>
<b>2.13. CAMPI ELETTROMAGNETICI INTERNI .....</b>	<b>57</b>
<b>2.14. RUMORE .....</b>	<b>58</b>
<b>2.15. MOVIMENTI DI TERRA .....</b>	<b>59</b>
<b>2.16. CARATTERISTICHE PRINCIPALI DELLE APPARECCHIATURE E DELLE STRUMENTAZIONI UTILIZZATE DALL'IMPIANTO .....</b>	<b>60</b>

**PROJETTO engineering s.r.l.**

**società d'ingegneria unipersonale**

Direttore Tecnico: ING. LEONARDO FILOTICO  
Capitale Sociale i. v. : € 119.000,00  
Partita Iva e Codice Fiscale : 02658050733  
Sede legale: Via dei Mille, 5 - 74024 Manduria (TA)  
Sede operativa: Z. I. - Lotto n. 31 - 74020 San Marzano di S. G. (TA)  
Tel/Fax: +39 0999574694 - Cell: +39 349 1735914



**SR EN ISO 9001 :2008**  
**Certificate No. Q070**

## **INDICE FIGURE**

Figura 1: Stazione Elettrica AT/MT interna alla Power Block .....	5
Figura 2: Schema di funzionamento di 2 trasformatori in parallelo .....	18
Figura 3:Trasformatori di potenza raffreddati ad olio con fosse di contenimento olio .....	18
Figura 4: Quadro MT DY900 .....	23
Figura 5: Schema locale di misura .....	24
Figura 6: Collegamento a terra di tipo TN-S .....	27
Figura 7: Componenti fondamentali dell'impianto di terra .....	37
Figura 8: Tensioni di contatto ammissibili $U_{Tp}$ secondo la nuova norma CEI 11-1 e la vecchia norma CEI 11-8.....	38
Figura 9: Resistività dei terreni .....	40
Figura 10: Metodo di riduzione della resistenza di terra - collegamento in parallelo dei dispersori .....	41
Figura 11: Collettore principale di terra.....	41
Figura 12: Messa a terra ferri di armatura .....	42
Figura 13: Esempio di rete di messa a terra .....	43
Figura 14: Sezioni dei conduttori per svolgere la funzione di dispersori di terra .....	44
Figura 15: Esempio di sezioni minime da adottare nel caso di conduttori di terra in rame.....	45
Figura 16:Sistema di messa a terra .....	47
Figura 17: Esempio di copertura pozzetti con chiusini in PRFV.....	53
Figura 18: Esempio di copertura cunicolo cavi con PRFV.....	53
Figura 19: Inquadramento su ortofoto uscita cavidotto interrato - lato est impianto .....	54
Figura 20: Inquadramento cavidotto di connessione "impianto Gonosfanadiga - SE Villacidro".....	55
Figura 21: Inquadramento stazione elettrica di utenza all'interno della power block .....	56

**PROJETTO engineering s.r.l.**

**società d'ingegneria unipersonale**

Direttore Tecnico: ING. LEONARDO FILOTICO  
Capitale Sociale i. v. : € 119.000,00  
Partita Iva e Codice Fiscale : 02658050733  
Sede legale: Via dei Mille, 5 - 74024 Manduria (TA)  
Sede operativa: Z. I. - Lotto n. 31 - 74020 San Marzano di S. G. (TA)  
Tel/Fax: +39 0999574694 - Cell: +39 349 1735914



**SR EN ISO 9001 :2008**  
**Certificate No. Q070**

## PREMESSA

GONNOSFANADIGA Ltd, nell'ambito dei suoi piani di sviluppo di impianti di produzione di energia elettrica da fonti rinnovabili, ha previsto la realizzazione di un impianto solare termodinamico da 55 MWe nei comuni di Gonnosfanadiga e Villacidro (VS); pertanto si rende necessario connettere tale impianto alla Cabina Primaria "Villacidro" di Enel Distribuzione (150/15 kV) della Rete di Trasmissione Nazionale (RTN), che dista dall'area di sedime dell'impianto circa 9,5 km.

L'allacciamento di una centrale solare termodinamica alla RTN è subordinato alla richiesta di connessione alla rete, da presentare al Gestore TERNA SpA.

Sostanzialmente possono presentarsi due soluzioni:

- La connessione alla RTN avviene attraverso una stazione esistente;
- La connessione avviene attraverso la realizzazione di una nuova stazione elettrica.

Terna, o se il caso altro gestore di rete, definisce i requisiti e le caratteristiche di riferimento delle nuove stazioni elettriche, poiché ovviamente esse devono essere compatibili con la rete esistente.

Per l'impianto solare termodinamico da 55 MWe "Gonnosfanadiga", a seguito della richiesta di variazione della STMG fornita da TERNA SpA, **il Gestore della connessione è diventato Enel Distribuzione che ha prescritto che l'impianto sia collegato in antenna con la sezione a 150 kV della esistente Cabina Primaria Enel Distribuzione denominata "Villacidro".**

Il collegamento alla RTN necessita della realizzazione di una stazione AT/MT del produttore che serve ad elevare la tensione di impianto da 33 kV al livello di 150 kV, per il successivo smistamento alla Stazione di Rete, che sarà realizzato con un cavo interrato isolato a 150 kV.

La stazione elettrica del produttore è ubicata all'interno della Power Block dell'impianto, ricadente nel comune di Gonnosfanadiga, occupando complessivamente circa 4.000 m<sup>2</sup>.

La stazione sarà costituita da una sezione a 150 kV con isolamento in aria. Lo schema unifilare, la planimetria elettromeccanica e le sezioni dell'impianto sono riportati nelle tavole allegate.

## 1. OGGETTO E SCOPO

Oggetto del presente documento è la stazione elettrica del produttore che porterà la tensione in uscita dall'alternatore dell'impianto, da 33 kV a 150 kV, e la convoglierà per mezzo di un apposito cavo, lungo circa 9,5 km, fino alla stazione elettrica "Villacidro" di Enel Distribuzione, collegata alla RTN.

Scopo del documento è quello di descrivere le caratteristiche tecniche dell'opera, nonché le relative modalità realizzative della stessa, ai fini del rilascio delle autorizzazioni previste dalla vigente normativa.

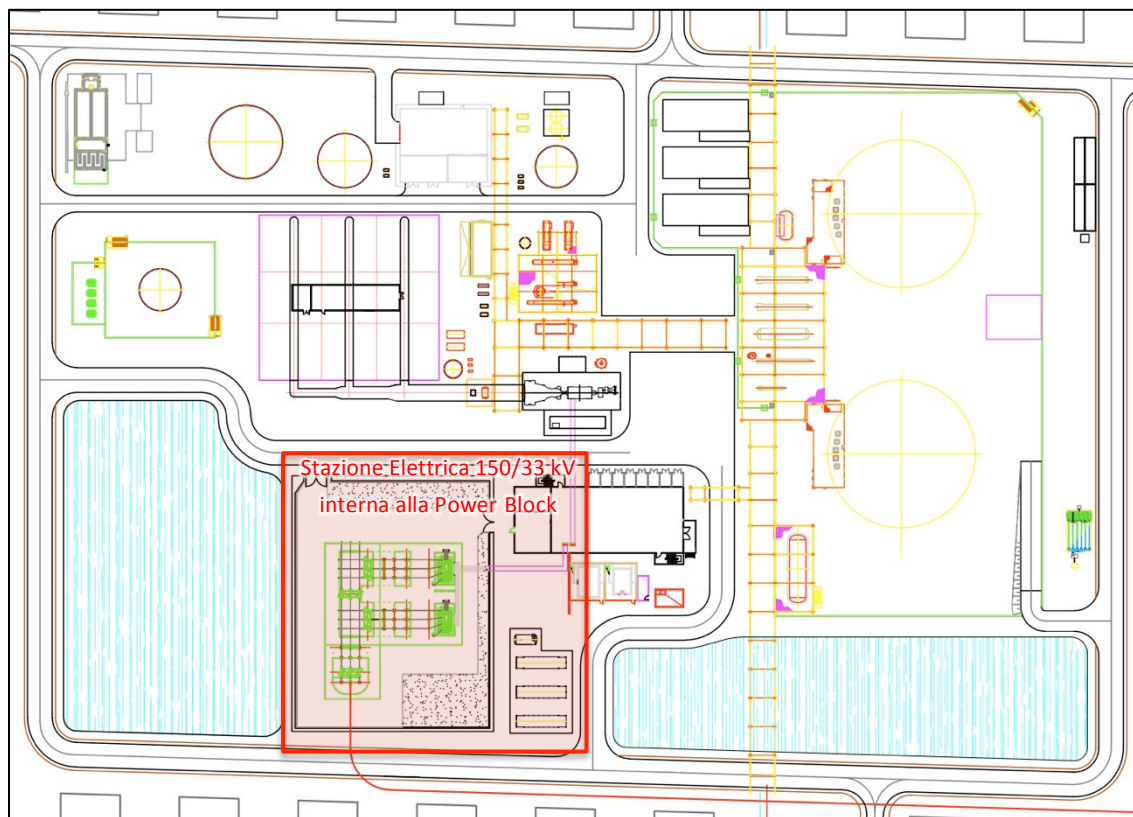


Figura 1: Stazione Elettrica AT/MT interna alla Power Block

**PROJETTO engineering s.r.l.**  
società d'ingegneria unipersonale

Direttore Tecnico: ING. LEONARDO FILOTICO  
Capitale Sociale i. v. : € 119.000,00  
Partita Iva e Codice Fiscale : 02658050733  
Sede legale: Via dei Mille, 5 - 74024 Manduria (TA)  
Sede operativa: Z. I. - Lotto n. 31 - 74020 San Marzano di S. G. (TA)  
Tel/Fax: +39 0999574694 - Cell: +39 349 1735914



SR EN ISO 9001 :2008  
Certificate No. Q070



## 2. DESCRIZIONE DELL'IMPIANTO

### 2.1. GENERALITÀ

La stazione elettrica di utente sarà realizzata allo scopo di collegare al nodo RTN di Villacidro, accessibile attraverso la stazione elettrica Enel 15/150 kV denominata "Villacidro", l'impianto solare termodinamico da 55 MWe di "Gonnosfanadiga".

L'impianto elettrico in oggetto comprende sistemi di categoria 0, I, II e III ed è esercito alla frequenza di 50 Hz.

Si distinguono le seguenti parti:

- il sistema AT a 150 kV c.a., esercito con neutro isolato;
- il sistema MT a 6,6 kV c.a., esercito con neutro isolato;
- il sistema BT a 400 V c.a., esercito con neutro a terra (servizi d'impianto);
- il sistema BT a 110 V c.c., per le alimentazioni protette.

L'impianto è pertanto composto dalle seguenti strutture:

- n.1 generatore da 70 MVA con annesse tutte le apparecchiature di macchina;
- n.1 stazione elettrica AT/MT (150/33kV) con cabina di consegna ed al suo interno il Quadro MT.
- n.1 cavidotto a 150 kV che conetterà la stazione di utente alla sottostazione 150/15 kV "Villacidro" di Enel Distribuzione.

## 2.2. **DOCUMENTI TECNICI DI RIFERIMENTO**

Si fa riferimento alle norme CEI applicabili, eventualmente secondo unificazione europea ove esistente (CEI - CEI/EN), pertinenti per ciascuna tipologia.

Le opere interconnesse direttamente con la RTN saranno eseguite nel rispetto del Codice di Rete TERNA e dei rispettivi allegati applicabili, nonché norma CEI 0-16 e sue correlate.

Per le protezioni elettriche in ambiente 150 kV vale il documento di riferimento TERNA DRRPX04042 ("Criteri generali di protezione delle reti a tensione uguale o superiore a 150 kV").

Per il monitoraggio della rete in ambiente 150 kV vale il documento di riferimento TERNA DRRPX03048 ("Criteri generali di protezione delle reti a tensione uguale o superiore a 150 kV").

## 2.3. **CONDIZIONI AMBIENTALI DI RIFERIMENTO**

Sono considerate le seguenti condizioni ambientali, riferimento in fase progettuale.

- Valore minimo temperatura ambiente all'interno: - 5°C
- Valore minimo temperatura ambiente all'esterno: - 25°C
- Temperatura ambiente di riferimento per la portata delle condutture: 30 °C
- Grado di inquinamento: III
- Irraggiamento: 1000 W/m<sup>2</sup>
- Altitudine e pressione dell'aria: poiché l'altitudine del Comune di Villacidro è di 267 metri sul livello del mare (Max 1.136 - Min 53) e cioè inferiore ai 1000 m s.l.m. non si considerano variazioni della pressione dell'aria
- Umidità all'interno: 95%
- Umidità all'esterno: fino al 100% per periodi limitati

Connessione di un impianto solare termodinamico denominato "Gonosfanadiga" di potenza lorda pari a 55.000 kWe

**Energogreen Renewables s.r.l.**

---

- Classificazione sismica (NTC 14/01/2008): zona 1
- Accelerazione orizzontale massima: 0,30g - 0,35g

## 2.4. **PARAMETRI ELETTRICI DELLA RETE**

Per l'area 150 kV i parametri di corto circuito sono stabiliti in 40 kA massimi per conduttori in alluminio e rame; la corrente di esercizio è di 267 A, la tensione 150 kV.

La potenza attiva nominale considerata è pari a 55MWe + 11 MWe di riserva, cioè 66 MWe.

La corrente nominale sull'uscita del generatore e sulle sbarre MT si calcola con la nota relazione:

$$P_{attiva} = \sqrt{3} \cdot V \cdot I \cdot \cos \theta$$

dove  $I$  vale :

$$I = \frac{P_{attiva}}{\sqrt{3} \cdot V \cdot \cos \theta} = 1.215 \text{ A}$$

### 2.4.1. **Opere elettriche primarie per la consegna a 150 kV**

Le opere principali della cabina di utente di interconnessione con la RTN sono costituite da un doppio sistema di barrature aereo, con disgiuntore; un montante lato alternatore; 2 montanti lato ENEL verso il cavo interrato a 150 kV di connessione con la stazione elettrica "Villacidro".

### 2.4.2. **Opere primarie della connessione elettrica**

La configurazione di connessione alla RTN via stazione elettrica Enel "Villacidro" prevede l'installazione di 2 montanti di "uscita", definendo convenzionalmente come montanti di uscita quelli rivolti verso il cavo di collegamento alla stazione elettrica Enel Distribuzione.

Ciascun montante di uscita è costituito da:

---

RELAZIONE STAZIONE ELETTRICA DI UTENZA 150/33 kV

---

**PROJETTO engineering s.r.l.**

**società d'ingegneria unipersonale**

Direttore Tecnico: ING. LEONARDO FILOTICO  
Capitale Sociale i. v. : € 119.000,00  
Partita Iva e Codice Fiscale : 02658050733  
Sede legale: Via dei Mille, 5 - 74024 Manduria (TA)  
Sede operativa: Z. I. - Lotto n. 31 - 74020 San Marzano di S. G. (TA)  
Tel/Fax: +39 0999574694 - Cell: +39 349 1735914



**SR EN ISO 9001 :2008**  
**Certificate No. Q070**

- un sistema di ammarro della linea in cavo (in comune fra 2 montanti, vedere tavola specifica).
- n.2 interruttori tripolari AT in SF6 (2.000A), con comando motorizzato;
- n.3 trasformatori di tensione, di tipo capacitivo, ciascuno con n.3 secondari di cui il primo da utilizzare per la misura delle grandezze elettriche di montante, il secondo per le protezioni di montante mentre il terzo verrà lasciato disponibile;
- n.2 sezionatori tripolari AT con  $I_n=2.000A$ , comando motorizzato di cui uno posizionato a monte e l'altro a valle dell'interruttore;
- n.3 trasformatori di corrente (TA/AT) aventi ciascuno n.1 primario da 600 A e n.3 secondari (5 A) di cui il primo sarà utilizzato per la misura delle grandezze elettriche di montante, il secondo per le protezioni di montante, mentre il terzo verrà lasciato disponibile;
- n.2 sezionatori AT a valle dell'interruttore AT motorizzato in SF6;
- n.2 interruttori AT in SF6 con comando motorizzato;
- n.1 sistema di sbarre aeree in AT con disgiuntore.

I due montanti di uscita a 150 kV saranno tra loro collegati tramite un sistema di sbarre da cui derivare il montante di consegna (**vedere Tav.09 - 15\_05\_CN\_EGG\_GNN\_EL\_09\_4\_00 - Schema elettrico unifilare Stazione elettrica produttore 150/33 kV**).

Tutte le unità aeree saranno protette da un sistema di scaricatori di estinzione a corna, collegati alla terra di cabina.

### **Nota Bene**

Per quanto riguarda il dispositivo di conversione linea aerea-cavo a 150 kV, va ricordato che le apparecchiature che fisicamente lo realizzano, devono avere un ingombro tale da garantire il rispetto della distanza minima di 1,30 metri fra ciascuna fase e la terra, come da Norma CEI-11-1.

Connessione di un impianto solare termodinamico denominato "Gonosfanadiga" di potenza lorda pari a 55.000 kWe

**Energogreen Renewables s.r.l.**

---

Assumendo tale valore risulta verificato anche il vincolo prescritto dalla Norma CEI 11-4 che per linee a 150 kV impone una distanza minima di 0,90 metri.

Il rispetto del vincolo sulla distanza minima fase-terra comporta la scelta delle seguenti apparecchiature, come da unificazione TERNA:

- n.3 terminali **aria-cavo K 123** in materiale composito per linee 132/150 kV;
- n.1 TV/AT capacitivo;
- n.1 Y46 per linee a tensione nominale di 150 kV;
- n.2 bobine ad onde convogliate Y61;
- n.3 scaricatori di sovratensioni;
- n.1 Y59 per linee a tensione nominale 150 kV.

---

RELAZIONE STAZIONE ELETTRICA DI UTENZA 150/33 kV

---

**PROJETTO engineering s.r.l.**

**società d'ingegneria unipersonale**

Direttore Tecnico: ING. LEONARDO FILOTICO  
Capitale Sociale i. v. : € 119.000,00  
Partita Iva e Codice Fiscale : 02658050733  
Sede legale: Via dei Mille, 5 - 74024 Manduria (TA)  
Sede operativa: Z. I. - Lotto n. 31 - 74020 San Marzano di S. G. (TA)  
Tel/Fax: +39 0999574694 - Cell: +39 349 1735914



**SR EN ISO 9001 :2008**  
**Certificate No. Q070**

## 2.5. **CABINA ELETTRICA DI TRASFORMAZIONE 33/150 KV**

All'interno dell'impianto del produttore, nella sotto area della "power block" è prevista la sottostazione di utente 33/150 kV, che serve a produrre la tensione corretta per il collegamento via cavo interrato a 150 kV alla sottostazione "Villacidro" di Enel Distribuzione.

Tale sottostazione, dotata di un piazzale idoneo ad ospitare il sistema delle barrature aeree, dei trasformatori di potenza e dei dispositivi di comando e controllo in MT ed AT di potenza, è destinata ad ospitare:

– **Cabina di trasformazione AT/MT:**

La Cabina di trasformazione 33/150 kV sarà strutturata in modo da consentire attraverso appositi quadri di comando e controllo, **sia localmente, sia da remoto, la manovra e la protezione dei seguenti apparati:**

**Area AT, dove sono presenti:**

- n. 2 montanti AT a 150 kV di protezione Trasformatori AT/MT (per la composizione analitica dei dispositivi vedi sopra);
- n. 1 sistema doppio di sbarre 150 kV completo di supporti isolanti, di fondazioni e di due scaricatori di sovratensioni di protezione sbarre e montanti di uscita;
- n. 1 montante di consegna al gestore Enel Distribuzione Cabina Primaria di "Villacidro" a 150 kV.

**Area MT:**

- **n. 1 montante MT di ingresso della potenza prodotta dal generatore, per la protezione sia del generatore a 33 kV, sia delle doppie sbarre MT, sia dei trasformatori elevatori 33/150 kV costituito da:**
  - n. 1 Interruttore tripolare MT in SF6 sulla uscita dell'alternatore;
  - n. 3 Scaricatori di sovratensione ad ossidi metallici;
  - n. 3 trasformatori di corrente TA/MT per la protezione dalle sovracorrenti e la misura della corrente;
  - n. 3 trasformatori di tensione TV/MT per la misura della tensione e la protezione contro le sovratensioni;

---

RELAZIONE STAZIONE ELETTRICA DI UTENZA 150/33 KV

---

**PROJETTO engineering s.r.l.**

**società d'ingegneria unipersonale**

Direttore Tecnico: ING. LEONARDO FILOTICO  
Capitale Sociale i. v. : € 119.000,00  
Partita Iva e Codice Fiscale : 02658050733  
Sede legale: Via dei Mille, 5 - 74024 Manduria (TA)  
Sede operativa: Z. I. - Lotto n. 31 - 74020 San Marzano di S. G. (TA)  
Tel/Fax: +39 0999574694 - Cell: +39 349 1735914



**SR EN ISO 9001 :2008**  
**Certificate No. Q070**

- n. 2 sezionatori uno a valle dell'interruttore che protegge il generatore ed uno a monte delle sbarre di MT;
- un doppio sistema di sbarre in aria con congiuntore, a 33 kV;
- opere ed impianti accessori, con doppia alimentazione (rete elettrica ENEL a 20 kV come back up indipendente) dotati di quadro UPS-110 Vcc per le sole protezioni elettriche e servizi di quadro, e generatore elettrico di emergenza 200 kVA con avviamento automatico.

**Area servizi ausiliari, costituiti da:**

- circuito di eccitazione dello statore del generatore;
- alimentazioni privilegiate;
- opere impiantistiche accessorie;
- cabina di back up Enel da 6,6 kV;
- sistema di trasformazione MT/BT principale;
- sistema di trasformazione MT/BT di backup;
- sistema di distribuzione in BT;
- circuiti luce piazzale;
- circuiti luce cabina;
- servizi ausiliari;
- sistema di protezione, monitoraggio, comando e controllo.

Dal montante di consegna 150 kV parte una linea 1x3x400 mm<sup>2</sup> in alluminio, o 1x3x300 mm<sup>2</sup> in rame, della lunghezza di circa 9.500 metri interrata con le modalità che verranno esposte nel documento **Rel.03 - 15\_05\_CN\_EGG\_GNN\_RE\_03\_4\_00 - Relazione Elettrodotto interrato 150 kV.**

## 2.6. **OPERE ELETTRICHE PRINCIPALI: ELEMENTI DI MAGGIOR DETTAGLIO**

Le opere elettriche principali previste presentano caratteristiche sintetizzabili in:

- a) Montante di arrivo linea 33 kV dotato di scomparto misure e protezioni, interruttore arrivo linea ed interruttore di partenza trasformatore;
- b) Trasformatori elevatori 33/150 kV;
- c) Montanti 150 kV uscita dal trasformatore e partenza verso stazione Enel Distribuzione "Villacidro";
- d) Alimentazioni privilegiate.

Tutte le apparecchiature sono interamente isolate in SF<sub>6</sub>, il sistema delle doppie sbarre sia per l'area 33 kV che per l'area 150 kV è in aria.

### 2.6.1. **Montante in MT**

La linea aerea a 33 kV proveniente dall'area generatore è collegata, mediante adeguati supporti, ad un montante di arrivo, collegato ad un sistema MT a doppia sbarra con congiuntore, equipaggiato con:

- n. 1 interruttore tripolare MT in SF<sub>6</sub> (1.250 A) con comando motorizzato e sezionatore con contatto di terra a monte e valle interni al dispositivo;
- n. 2 sezionatori;
- n. 3 scaricatori di sovratensione di protezione del primario dei trasformatori e degli avvolgimenti del generatore;
- n. 3 TV, per le misure e le protezioni;
- n. 3 TA con n. 1 primario da 1.250 A e n. 1 secondario da 5 A per le protezioni;
- relè di protezione multifunzione;
- dispositivo di interfacciamento per trasmissione dati ad onde convogliate, quale ricalzo alle fibre ottiche per

---

RELAZIONE STAZIONE ELETTRICA DI UTENZA 150/33 KV

**PROJETTO engineering s.r.l.**

**società d'ingegneria unipersonale**

Direttore Tecnico: ING. LEONARDO FILOTICO  
Capitale Sociale i. v. : € 119.000,00  
Partita Iva e Codice Fiscale : 02658050733  
Sede legale: Via dei Mille, 5 - 74024 Manduria (TA)  
Sede operativa: Z. I. - Lotto n. 31 - 74020 San Marzano di S. G. (TA)  
Tel/Fax: +39 0999574694 - Cell: +39 349 1735914



**SR EN ISO 9001 :2008**  
**Certificate No. Q070**



la sola trasmissione dei coordinamenti delle protezioni di linea.

Le protezioni previste per il complesso delle strutture elettriche saranno in accordo alle norme CEI 0-16 e 11-1 in materia di impianti di produzione, ed individuate in protezioni di massima corrente, istantanea e ritardata, massima corrente di guasto a terra, minima e massima tensione, massima tensione omopolare, minima e massima frequenza e soglia direzionale di potenza attiva (cod. ANSI: 50, 51, 51N, 27, 59, 59Vo, 81, 32).

Sui quadri di controllo, saranno disponibili le indicazioni relative a tutte le grandezze elettriche di interesse: tensione, corrente, frequenza, fattore di potenza, potenza attiva e reattiva, energia attiva e reattiva.

### 2.6.1.1. Il sistema SPCC (Sistema di Protezione Comando e Controllo)

Il controllo e la manovra di tutto il sistema elettrico di alta e media tensione sono assicurati dal Sistema di Protezione Comando e Controllo (SPCC).

Questo sistema è l'insieme costituito dal computer centrale e da tutte le protezioni allocate nelle celle degli interruttori, nel quadro del generatore, nel sistema di parallelo del generatore con la rete AT, nelle BCU (BAY CONTROL UNIT) ovvero nel sistema PLC (Programmable Logic Controller integrato nel sistema di protezione), che controllano il sistema di interblocco dei vari interruttori utilizzati nell'impianto.

Tutte queste unità sono collegate ad una LAN (Local Area Network) in fibra ottica, e comunicano con il computer centrale tramite protocollo IEC 61850.

L'SPPC assicura le funzioni della "**catena-blocchi**" appositamente studiata per garantire il funzionamento in sicurezza di tutte le parti dell'impianto anche in condizioni di errate manovre involontarie da parte dell'operatore di stazione.

L'SPCC sarà dotato di 2 interfacce con gli operatori responsabili delle operazioni della stazione perfettamente identiche; una posta in un locale vicino ai quadri e l'altra in sala controllo.

È inoltre possibile disporre in tempo reale di tutte le misure elettriche relative a ciascun ramo di impianto (V; I;  $\cos\phi$ ; MW; MVA; MVAR) nonché quelle fiscali dell'intero impianto (MWh) provenienti dai contatori fiscali situati dentro la cabina primaria "Villacidro".

Le manovre possono essere disposte da remoto o in sala controllo di stazione elettrica, avendo il completo dominio degli stati dell'impianto.

---

RELAZIONE STAZIONE ELETTRICA DI UTENZA 150/33 KV

**PROJETTO engineering s.r.l.**

**società d'ingegneria unipersonale**

Direttore Tecnico: ING. LEONARDO FILOTICO  
Capitale Sociale i. v. : € 119.000,00  
Partita Iva e Codice Fiscale : 02658050733  
Sede legale: Via dei Mille, 5 - 74024 Manduria (TA)  
Sede operativa: Z. I. - Lotto n. 31 - 74020 San Marzano di S. G. (TA)  
Tel/Fax: +39 0999574694 - Cell: +39 349 1735914



**SR EN ISO 9001 :2008**  
**Certificate No. Q070**

Una significativa prestazione del sistema SPCC è costituita dalla possibilità che, cambiando l'assetto dell'impianto, risulti sempre garantita la selettività delle protezioni, in modo da riuscire a proteggere il ramo dove è presente il guasto e ad isolarlo, senza eliminare l'alimentazione ai rami di impianto funzionanti.

In particolare, quando per motivi esterni all'impianto, dovessero verificarsi delle perturbazioni nella rete elettrica cui esso è connesso, quali ad esempio un black-out, o una disalimentazione per manutenzione straordinaria alle linee che collegano l'impianto alla stazione elettrica di Enel Distribuzione 150/15 kV "Villacidro", l'SPCC in coordinamento con il sistema di controllo della turbina a vapore provvederà ad assicurare la corretta disconnessione del gruppo di generazione dalla rete.

Contestualmente l'SPCC provvederà a dirottare larga parte del vapore, la cui energia non deve più essere convertita in elettricità, dopo opportuna riduzione di pressione e temperatura, verso il condensatore, manovrando di conseguenza, per la frazione necessaria, l'orientamento dei sistemi di captazione solare onde ridurre la potenza termica generata.

L'SPCC deve anche controllare che, in una contingenza come quella sopra descritta, il sistema di alimentazione MT/BT che è collegato alle sbarre a 33 kV del generatore continui ad essere regolarmente alimentato in modo che i circuiti ausiliari della stazione elettrica non subiscano disalimentazioni non necessarie.

La stazione può essere controllata da un sistema centralizzato di controllo in sala quadri e da un sistema di telecontrollo da una o più postazioni remote.

I sistemi di controllo (comando e segnalazione), protezione e misura dei singoli stalli sono collegati con cavi tradizionali multifilari alle apparecchiature di alta tensione dello stallo e con cavi a fibre ottiche alla sala quadri centralizzata.

Dalla sala quadra centralizzata è possibile il controllo della stazione elettrica qualora venga a mancare il sistema di teletrasmissione che consente il controllo della stazione da postazione remota, o quando questo è messo fuori servizio per manutenzione.

In sala quadri la situazione dell'impianto (posizione degli organi di manovra), le misure e le segnalazioni sono rese disponibili su un display video.

Dalla sala quadri è possibile effettuare tutte le manovre di esercizio. In sala quadri sarà presente un quadro di controllo dei parametri di uscita dalla stazione elettrica di utente (Tensione, Corrente, Potenza attiva, Potenza

---

RELAZIONE STAZIONE ELETTRICA DI UTENZA 150/33 KV

**PROJETTO engineering s.r.l.**

**società d'ingegneria unipersonale**

Direttore Tecnico: ING. LEONARDO FILOTICO  
Capitale Sociale i. v. : € 119.000,00  
Partita Iva e Codice Fiscale : 02658050733  
Sede legale: Via dei Mille, 5 - 74024 Manduria (TA)  
Sede operativa: Z. I. - Lotto n. 31 - 74020 San Marzano di S. G. (TA)  
Tel/Fax: +39 0999574694 - Cell: +39 349 1735914



**SR EN ISO 9001 :2008**  
**Certificate No. Q070**

reattiva, Fattore di potenza) verso il cavo a 150 kV e sempre sullo stesso quadro sarà presente una sezione relativa ai parametri elettrici relativi al punto di arrivo del cavo nella stazione Enel "Villacidro".

Ovviamente dal quadro sarà possibile eseguire la manovra di apertura e chiusura della linea a 150 kV sia localmente che in remoto e cioè sulla stazione elettrica "Villacidro" di Enel Distribuzione.

## 2.6.2. Trasformatori elevatori

I n. 2 trasformatori elevatori da 33/150 kV saranno del tipo ONAN, esercibili in ONAF, installati in esterno, ed avranno potenza nominale pari a 35 MVA raffreddati ad olio cadauno in ventilazione naturale, alloggiati in involucro per esterni, e collocati nel piazzale esterno della cabina.

Ogni trasformatore avrà in dotazione sonde termometriche PT100 installate a contatto con i suoi avvolgimenti secondari per le misure di temperatura, e dispositivi per la rilevazione della pressione dell'olio di isolamento; i segnali delle protezioni sopra descritti saranno inviati al quadro di controllo della cabina e utilizzati per segnalazioni di allarme e blocco.

Il centro stella degli avvolgimenti secondari in AT sarà collegato a terra; la terra del centro stella non deve essere quella generale di stazione, ma una apposita terra con appositi dispersori posti a notevole distanza dell'area della stazione, e collegati al centro stella con un cavo lungo almeno 40 metri di adeguata sezione.

### 2.6.2.1. Parallelo dei due trasformatori

L'utilizzo, al posto di un solo trasformatore, di 2 trasformatori connessi in parallelo presenta vari vantaggi, in particolare:

- un eventuale guasto di un trasformatore non comporta il "black-out" dell'intero impianto, in quanto si può continuare a trasferire energia alla rete alimentata sia pure a potenza ridotta con il restante trasformatore;
- poiché le esigenze industriali e domestiche sono variabili a seconda delle ore della giornata, il rendimento durante i periodi di funzionamento a basso carico può essere migliorato, disattivando un trasformatore e facendo quindi lavorare il restante in prossimità delle sue condizioni di massimo rendimento;

---

RELAZIONE STAZIONE ELETTRICA DI UTENZA 150/33 KV

**PROJETTO engineering s.r.l.**

**società d'ingegneria unipersonale**

Direttore Tecnico: ING. LEONARDO FILOTICO  
Capitale Sociale i. v. : € 119.000,00  
Partita Iva e Codice Fiscale : 02658050733  
Sede legale: Via dei Mille, 5 - 74024 Manduria (TA)  
Sede operativa: Z. I. - Lotto n. 31 - 74020 San Marzano di S. G. (TA)  
Tel/Fax: +39 0999574694 - Cell: +39 349 1735914



**SR EN ISO 9001 :2008**  
**Certificate No. Q070**

- si possono effettuare operazioni di manutenzione sui due trasformatori disattivandoli alternativamente senza dover interrompere completamente l'erogazione del servizio;
- il problema del trasporto di trasformatori di elevata potenza dalla fabbrica al luogo di installazione risulta in questo modo notevolmente semplificato.

Però, per poter effettuare correttamente il collegamento in parallelo di due trasformatori, questi devono soddisfare le seguenti condizioni:

- **stesso rapporto di spire;**
- **stessa tensione di cortocircuito** (in modo che quando uno fornisce in uscita la sua potenza nominale, anche l'altro fornisca la propria potenza nominale);
- **stesso fattore di potenza di cortocircuito** (per ottenere un rendimento maggiore).

Inoltre, nel caso di trasformatori trifase, essi devono appartenere allo stesso gruppo, in caso contrario si avrebbero correnti di circolazione tra i due secondari con conseguenti perdite e quindi minore rendimento. Se la potenza non si ripartisce tra i due trasformatori in misura direttamente proporzionale alle rispettive potenze nominali, quando il carico è tale da assorbire da uno dei due trasformatori la sua potenza nominale, inevitabilmente il secondo trasformatore assorbe una potenza inferiore a quella nominale, risultando così sotto sfruttato, oppure assorbe una potenza superiore a quella nominale, condizione quest'ultima assolutamente da evitare in quanto porta al guasto del trasformatore stesso.

Anche quando si verifica la necessità di trasferire grosse potenze da un circuito all'altro, può risultare conveniente ricorrere al parallelo fra due o più trasformatori.

**Nel caso in oggetto il problema è costituito non tanto dalla necessità di ripartire la potenza generata, quanto dal fatto che non è prudente affidare il compito di trasmettere tutta la potenza prodotta nell'impianto solare termodinamico ad un solo trasformatore.**

Infatti, in caso di rottura di detto componente, dal costo relativamente modesto, si bloccherebbe totalmente un impianto dal costo di alcune centinaia di milioni di euro; la qual cosa è inaccettabile. Il parallelo migliora l'affidabilità complessiva dell'impianto.

Connessione di un impianto solare termodinamico denominato "Gonnosfanadiga" di potenza lorda pari a 55.000 kWe

Energogreen Renewables s.r.l.

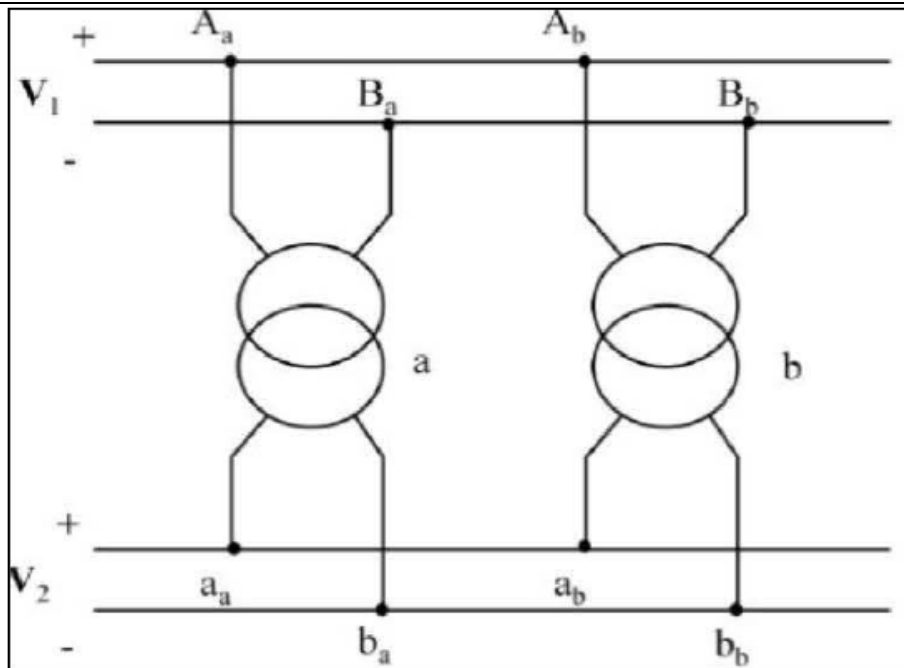


Figura 2: Schema di funzionamento di 2 trasformatori in parallelo



Figura 3: Trasformatori di potenza raffreddati ad olio con fosse di contenimento olio

RELAZIONE STAZIONE ELETTRICA DI UTENZA 150/33 KV

**PROJETTO engineering s.r.l.**

**società d'ingegneria unipersonale**

Direttore Tecnico: ING. LEONARDO FILOTICO  
Capitale Sociale i. v. : € 119.000,00  
Partita Iva e Codice Fiscale : 02658050733  
Sede legale: Via dei Mille, 5 - 74024 Manduria (TA)  
Sede operativa: Z. I. - Lotto n. 31 - 74020 San Marzano di S. G. (TA)  
Tel/Fax: +39 0999574694 - Cell: +39 349 1735914



SR EN ISO 9001 :2008  
Certificate No. Q070

### 2.6.3. Alimentazioni privilegiate

Tra le utenze alimentate dal quadro BT ve ne saranno 2 prioritarie:

- **UPS 110 V corrente continua**
- **UPS 400 V corrente alternata trifase**, i cui allarmi e segnali di stato confluiranno nel sistema di supervisione di rete.

#### 2.6.3.1. UPS 110 V corrente continua

Sarà costituito da un raddrizzatore AC/DC e da batterie poste in ambiente dedicato e separato, destinato all'alimentazione dei soli circuiti funzionali di tutti i quadri di cabina, con corrente 110A per 24h e distribuzione ad anello per l'alimentazione dei comandi motorizzati dei sezionatori e degli interruttori.

Il sistema di alimentazione sarà del tipo a due rami, in modo da poter contemporaneamente alimentare le utenze e mantenere carico il proprio pacco batterie.

Sul quadro sarà prevista una sezione di distribuzione, con gli interruttori necessari per l'alimentazione selettiva di tutte le utenze a 110 Vcc in quadro.

#### 2.6.3.2. UPS 400/230 V corrente alternata

Sarà costituito da un inverter, con gruppo di batterie posto in ambiente separato e dedicato per la sola illuminazione di emergenza e le unità di supervisione, almeno per una corrente di 100 per 24h.

Il sistema di alimentazione sarà del tipo a due rami, in modo da poter contemporaneamente alimentare le utenze e mantenere carico il proprio pacco batterie.

Sul quadro sarà prevista una sezione di distribuzione con gli interruttori necessari per l'alimentazione selettiva di tutte le utenze privilegiate a 400/230 V corrente alternata.

### 2.6.3.3. **Generatori di emergenza**

Sono previsti n. 3 generatori diesel della potenza di 4,25 MWt cadauno, con tensioni di uscita di 6,6 kV e frequenza di 50 Hz, fattore di potenza di 0,8 ad avviamento automatico per rinalzo di emergenza, connessi in parallelo sulle sbarre a MT a 6,6 KV, attraverso appositi interruttori automatici.



## 2.6.4. Opere impiantistiche accessorie

### Alimentazione elettrica MT servizi di cabina di trasformazione (circuito principale)

Quando l'impianto solare termodinamico è nel suo normale esercizio, le tensioni necessarie al funzionamento dei servizi della sottostazione vengono fornite da un trasformatore DYN11 (centro stella secondario connesso a terra) da 20 MVA, avente fattore di potenza normale di 0,8, collegato con il suo circuito primario alle sbarre da 33 kV, ed avente una tensione di uscita sul secondario da 6,9 kV.

Considerate le cadute di tensione dovute ai carichi sulla sbarra MT sarà disponibile mediamente 6,6 kV.

Dalla sbarra a 6,6 kV sono derivate le seguenti tensioni:

- Media tensione disponibile per i motori elettrici;
- Tensione disponibile per scaldare i tubi contenente il sale (effetto Joule) 690 V;
- Tensione disponibile per gli HT loads 400 V;
- Tensioni per impianti di illuminazione e per alimentare piccole utenze 400 V;
- Tensioni per alimentazione di carichi protetti in corrente continua 125 V;
- Tensioni per alimentazione strumentazioni, dispositivi controllo, etc. 230V;

La tensione da 6,6 kV è ottenuta attraverso un montante MT, collegato alle sbarre a 33 kV, costituito dai seguenti apparati:

- Interruttore automatico lato sbarre 33 kV a monte del trasformatore;
- Trasformatore DYN11 33/6,9 kV da 20 MVA;
- Interruttore automatico a valle del secondario a 6,9 kV di collegamento alle sbarre da 6,6 kV.

Le tensioni di servizio pari a 690 V, 400 V, 230 V e 125 V sono ottenute attraverso una serie di dispositivi.

Le apparecchiature sopra dette saranno collocate in un apposito locale ed il relativo quadro di controllo sarà collocato nell'area quadri di controllo MT del circuito principale.



**Alimentazione elettrica MT servizi di cabina di trasformazione (circuito di back-up)**

Quando l'impianto solare termodinamico **non sarà in esercizio**, i servizi di sottostazione saranno alimentati direttamente **da linea ENEL MT indipendente**, escludendo l'alimentazione proveniente dalle barre MT a 33 kV dell'alternatore.

Detto sistema di alimentazione sarà configurato in accordo e conformità alle specifiche ENEL/CEI (in particolare CEI 0-16 e "Guida ENEL alle Connessioni").

In particolare alla cabina di fornitura elettrica MT ENEL verranno applicati gli standard tecnici previsti dalla specifica DG2092 a cui si fa riferimento nella sezione E della "Guida per le connessioni alla rete elettrica di Enel distribuzione" e nei paragrafi G.2.7, G.2.7.1, G.2.8 e G.2.8.1 della stessa Guida.

**Relativamente all'alimentazione da 6,6 kV d'impianto saranno presenti in cabina due locali, distinti come segue:**

- un locale consegna, in uso ed accessibilità esclusivi ENEL, equipaggiato con quadro MT isolato in SF6 conforme alla specifica tecnica ENEL DISTRIBUZIONE DY802 o DY900 composto da:
  - scomparto arrivo linea, protezioni di linea, misura grandezze elettriche, per mezzo di n. 1 TA e n. 1 TV, ciascuno con tre circuiti (uno di misura; uno di protezione; uno libero);
  - scomparto partenza verso il cliente.

Quanto appena detto va realizzato secondo lo schema standard previsto da Enel nel documento "Guida per le connessioni alla rete elettrica di Enel Distribuzione" del Marzo 2014 pag. 22 Figura G15 **lato Enel** come da figura sottostante.

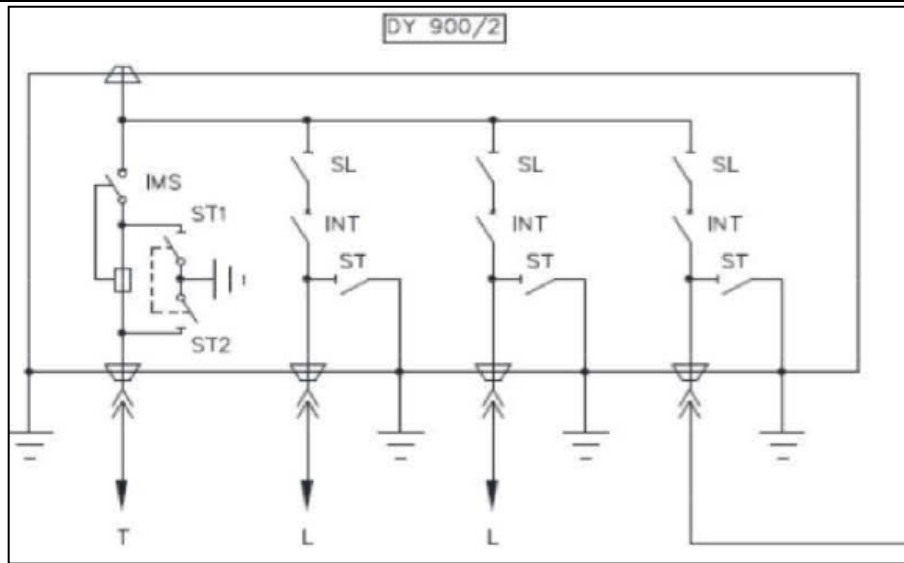


Figura 4: Quadro MT DY900

A valle di questo vi sarà un locale apposito che costituisce il punto di consegna al cliente composto da:

- un locale misura, in uso ed accessibilità ad Enel, equipaggiato con gruppo di misura ed unità di interfacciamento a sistema di supervisione entro cui saranno alloggiati i contatori fiscali.

Per quanto riguarda la realizzazione della parte di misura lato utente, il tutto va realizzato secondo lo schema standard previsto da Enel nel documento "Guida per le connessioni alla rete elettrica di Enel Distribuzione" del Marzo 2014 pag. 22 Figura G14 lato Utente come da immagine successiva.

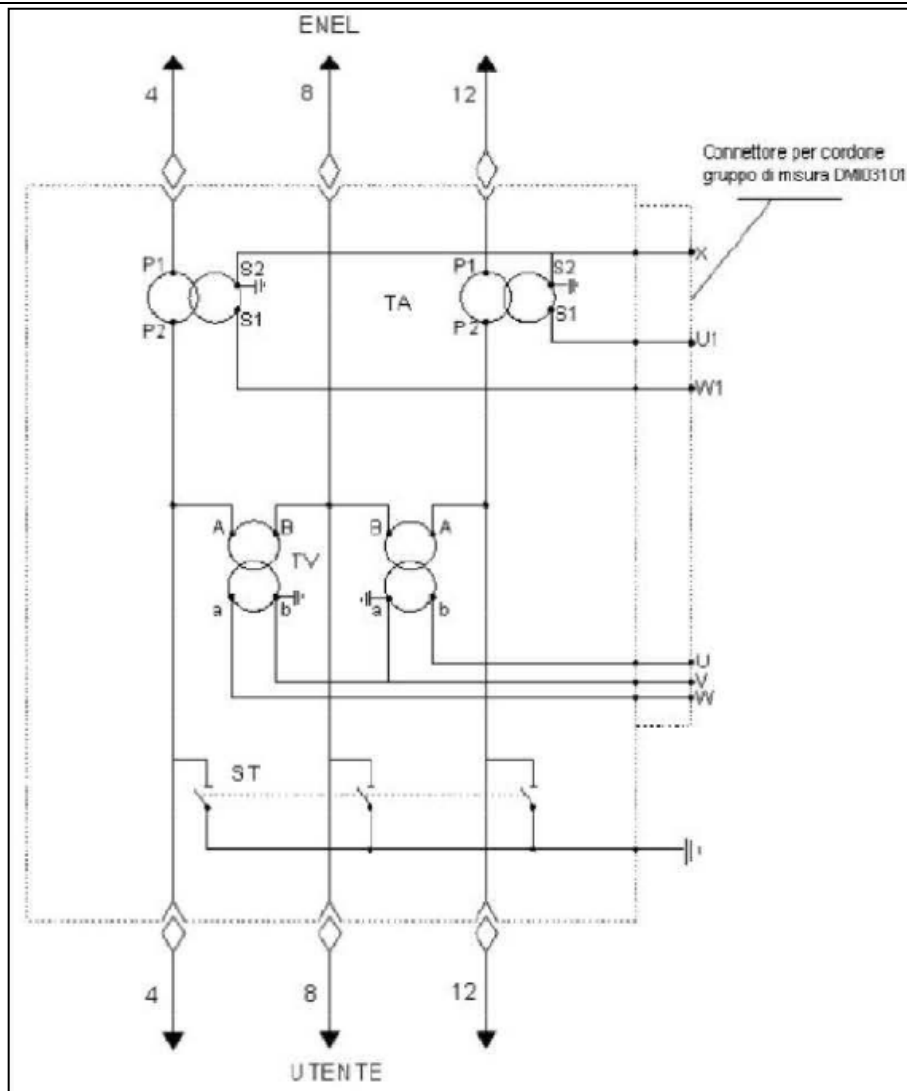


Figura 5: Schema locale di misura

Nella sala di controllo della stazione elettrica sarà alloggiato il resto dell'impianto MT, costituito da:

- Dispositivo generale MT, conforme alla norma CEI 0-16, realizzato in armadio metallico IP>41, accessibilità frontale all'interruttore mediante portella, interblocchi di sicurezza, accessibilità posteriore a cavi e trasformatori di misura con pannello e finestrella di ispezione, schema mimico sul fronte;

RELAZIONE STAZIONE ELETTRICA DI UTENZA 150/33 KV

**PROJETTO engineering s.r.l.**

**società d'ingegneria unipersonale**

Direttore Tecnico: ING. LEONARDO FILOTICO  
Capitale Sociale i. v. : € 119.000,00  
Partita Iva e Codice Fiscale : 02658050733  
Sede legale: Via dei Mille, 5 - 74024 Manduria (TA)  
Sede operativa: Z. I. - Lotto n. 31 - 74020 San Marzano di S. G. (TA)  
Tel/Fax: +39 0999574694 - Cell: +39 349 1735914



SR EN ISO 9001 :2008  
Certificate No. Q070

Connessione di un impianto solare termodinamico denominato "Gonosfanadiga" di potenza lorda pari a 55.000 kW<sub>e</sub>

#### **Energogreen Renewables s.r.l.**

---

- sistema di Protezione Generale dotato delle protezioni a codice ANSI 49, 50, 51, 51 N mediante trasformatori di corrente toroidali su singole fasi e trasformatori di tensione;
- Autotrasformatore da 16 MVA 6,9/6,9 kV che è connesso alla sbarra a 6,6 kV attraverso un interruttore automatico e che costituisce il vero back up del sistema quando viene a mancare l'alimentazione principale;
- Trasformatore 6,6/0,420 kV di potenza nominale 1 MVA dedicato ai "NO GENERATION LOADS" il cui secondario alimenta una sbarra a 400 V da cui si alimentano tutte le utenze civili (uffici, amministrazione, sistemi di controllo accessi, illuminazione piazzali, etc.).

Questi trasformatori saranno del tipo DYN11, con accessibilità fronte/retro, ed alimenteranno con linea quadripolare in cavo, un quadro di distribuzione in Bassa tensione. La logica di esclusione della alimentazione principale dei servizi ausiliari e del passaggio ad alimentazione via linea Enel a 6,6 kV (sistema di alimentazione di back-up), o se anche quest'ultima fosse assente, ai generatori ausiliari, è gestita in automatico dall'SPPC.

### **2.6.5. Distribuzione in Bassa Tensione - Consegna**

La consegna a 690 V/400 V/230 V/125 V avviene utilizzando uno schema tradizionale di linee in parallelo sulle uscite dei trasformatori BT; ciascuna linea è protetta da un interruttore magnetotermico e da un dispositivo differenziale sulle fasi contro possibili cortocircuiti o perturbazioni di tensione sulle linee anche non imputabili direttamente alla distribuzione.

Esiste comunque un interruttore generale BT che serve a mettere fuori servizio l'intera distribuzione MT in caso di necessità.

### **2.6.6. Cabina ENEL a Media Tensione**

Fuori dell'area sottostazione, al confine della recinzione dell'impianto, sul fronte stradale che garantisce l'accessibilità ENEL in modo indipendente, sarà alloggiata una cabina di fornitura **MT ENEL** indipendente dal resto dell'impianto, realizzata in conformità alla "Guida tecnica per le connessioni di qualunque tipologia di clienti alle reti ENEL in alta e media tensione- Sezione E".

Tale cabina alloggerà n. 1 trasformatore in resina DYN11 per alimentare i "No generation loads".

---

RELAZIONE STAZIONE ELETTRICA DI UTENZA 150/33 KV

**PROJETTO engineering s.r.l.**

**società d'ingegneria unipersonale**

Direttore Tecnico: ING. LEONARDO FILOTICO  
Capitale Sociale i. v. : € 119.000,00  
Partita Iva e Codice Fiscale : 02658050733  
Sede legale: Via dei Mille, 5 - 74024 Manduria (TA)  
Sede operativa: Z. I. - Lotto n. 31 - 74020 San Marzano di S. G. (TA)  
Tel/Fax: +39 0999574694 - Cell: +39 349 1735914



**SR EN ISO 9001 :2008**  
**Certificate No. Q070**

La cabina ha un accesso indipendente Enel ed una autonoma area misure (Bill Metering).

### **CARATTERISTICHE DI FORNITURA**

#### ➤ **Caratteristiche tecniche dell'elettricità consegnata ai carichi di centrale:**

- Configurazione delle fasi: monofase, bifase e trifase;
- Tensione nominale: 400 V fase-fase, ovvero 230 V fase-neutro con tolleranza  $\pm 10\%$  (questo secondo la norma tecnica CEI 8-6 Tensioni nominali dei sistemi elettrici di distribuzione pubblica a bassa tensione, diventata obbligatoria a seguito dell'art. 21 del Decreto Legge n.1 del 24 gennaio 2012);
- tensioni di 6,6 kV; 650 V e 125 V ottenute con trasformatori ad hoc;
- Frequenza: 50 Hz;
- Corrente nominale massima (dipendente dai singoli carichi) da definire in fase di progetto esecutivo);
- Massimo sfasamento ammesso sulla rete di distribuzione interna:  $\cos\phi$  massimo 0,95;
- Configurazione di terra: TN-S;
- Corrente massima di cortocircuito: 2,5 kA;
- Continuità del servizio, garanzie contro i black-out attraverso UPS e gruppo di continuità da 6 MVA, per il servizio a più lungo termine.

Per tutti i servizi di cabina sarà previsto un quadro BT 0,4 kV del tipo ad armadio a pannelli metallici chiusi, con comandi e segnalazioni accessibili, portella trasparente con guarnizione, maniglia e serratura PW 41 adatto ai seguenti valori di corrente:

- $I = 144$  A;
- $I_{cc} = 2,5$  kA;
- In barrature  $> 250$  A;
- $I_{cc}$  nominale  $> 10$  kA per la barratura e per tutte le utenze.

Connessione di un impianto solare termodinamico denominato "Gonosfanadiga" di potenza lorda pari a 55.000 kWe

**Energogreen Renewables s.r.l.**

---

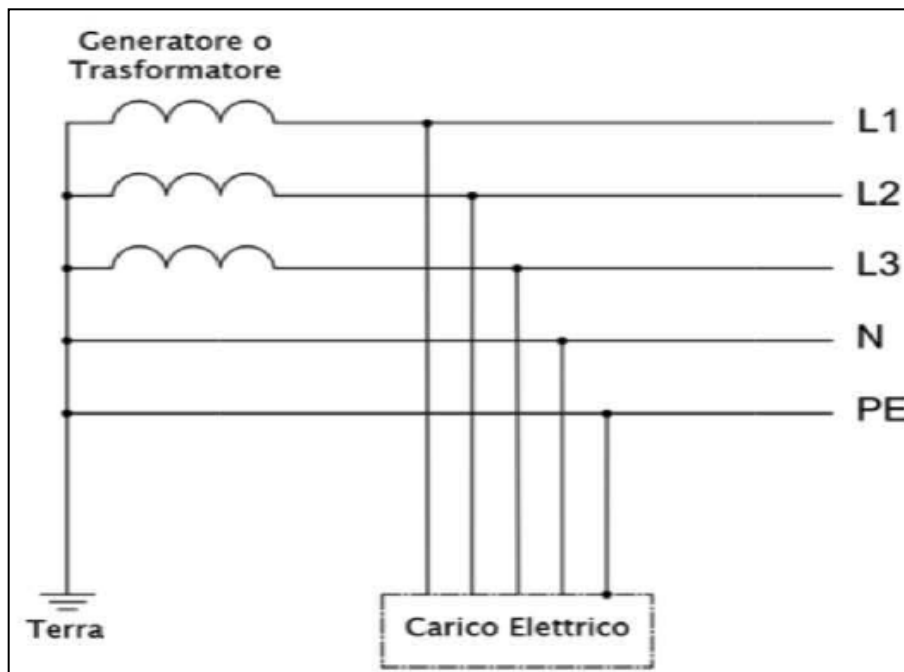
L'interruttore generale BT, oltre ai propri sganciatori 50, 51, 51N e 27, sarà predisposto per ricevere un comando di trascinamento in apertura dall'interruttore di MT.

**L'intera distribuzione sarà del tipo TN-S, e tutte le utenze saranno raggiunte da conduttore di protezione di sezione conforme a quanto previsto dalla norma CEI 64- 8.**

Al livello più basso di distribuzione saranno inoltre previsti interruttori magnetotermici con sganciatore omopolare.

L'impianto di distribuzione BT sarà tale da alimentare prese di f.m. 16 A dislocate negli edifici a servizio della cabina ed i circuiti di illuminazione interna ed esterna.

Nell'immagine che segue è illustrato il tipo di collegamento a terra TN-S.



*Figura 6: Collegamento a terra di tipo TN-S*

---

RELAZIONE STAZIONE ELETTRICA DI UTENZA 150/33 KV

**PROJETTO engineering s.r.l.**

**società d'ingegneria unipersonale**

Direttore Tecnico: ING. LEONARDO FILOTICO  
Capitale Sociale i. v. : € 119.000,00  
Partita Iva e Codice Fiscale : 02658050733  
Sede legale: Via dei Mille, 5 - 74024 Manduria (TA)  
Sede operativa: Z. I. - Lotto n. 31 - 74020 San Marzano di S. G. (TA)  
Tel/Fax: +39 0999574694 - Cell: +39 349 1735914



**SR EN ISO 9001 :2008**  
**Certificate No. Q070**

## 2.6.7. Circuito luce piazzale

Il piazzale antistante e quello recintato dedicato alle installazioni AT sarà illuminato con corpi illuminanti equipaggiati da lampade a basso consumo da 125W e l'intero sistema sarà comandato da un crepuscolare.

### 2.6.7.1. Circuito luce cabina

Tutti i locali saranno illuminati secondo necessità con plafoniere stagne equipaggiate con tubi fluorescenti da 18/36/58 W.

Le zone operative adiacenti ai quadri elettrici saranno dotate di ulteriore illuminazione per 100 lux servite da lampade autoalimentate a batteria.

Per l'intera area sarà garantita un'illuminazione minima pari a 5 lux per la fuga in caso di black-out.

## 2.6.8. Servizi ausiliari

Per poter garantire il funzionamento dei sistemi di protezione degli automatismi e la manovra degli interruttori, deve essere assicurata la continuità dell'alimentazione dei servizi ausiliari anche in assenza di rete.

I componenti che maggiormente influiscono sulla affidabilità della stazione elettrica di utente (motori di comando degli interruttori; sistemi di teletrasmissione; illuminazione del piazzale; illuminazione di emergenza; etc.) sono alimentati in corrente continua tramite batterie tampone caricate con alimentazioni indipendenti (linea MT esterna alla stazione; gruppo elettrogeno di back-up, etc.).

I servizi ausiliari comprendono:

- dispositivi di trasformazione in resina;
- distribuzione ausiliaria in corrente alternata (ca) ed in corrente continua (CC), comprese batterie e sistema UPS;
- quadri ausiliari bassa tensione;
- impianto di illuminazione interna ed esterna e prese della Cabina;
- impianto di climatizzazione interno alla sala Quadri;
- impianto antintrusione;
- n. 3 gruppi elettrogeni di continuità da 1,7 MWe cadauno. Essi devono intervenire a centrale solare non operativa, per mantenere in esercizio le funzioni vitali della centrale, servizi ausiliari inclusi, e solo in caso di mancanza della rete **ENEL MT**.
- Altri dispositivi necessari.



## 2.6.9. Opere civili

Le opere civili da realizzare sono:

- fondazioni per le apparecchiature da installare;
- piazzale AT, inclusi cordoli di contenimento, opere di convogliamento pluviale, lastrico stradale ed isolamento superficiale;
- cunicoli cavi;
- edificio MT/BT, comprendente il locale di dimensioni idonee per i quadri nella loro versione estesa;
- Impianto di terra e protezione scariche atmosferiche per l'intero piazzale ed i fabbricati, inclusa l'area destinata ai trasformatori e relativi stalli AT. La messa a terra del centro stella dei trasformatori da 35 MVA ad olio deve essere fatto con cavo nudo di rame di adeguata sezione, lungo almeno 40 metri, terminante in 2 picchetti di messa a terra metallici lunghi almeno 2,5 metri cadauno, in modo da essere certi che il potenziale di centro stella dei trasformatori sia prossimo allo zero e non influenzato dall'eventuale potenziale assunto dalla piattaforma di fondazione della sottostazione.

**PROJETTO engineering s.r.l.**

**società d'ingegneria unipersonale**

Direttore Tecnico: ING. LEONARDO FILOTICO  
Capitale Sociale i. v. : € 119.000,00  
Partita Iva e Codice Fiscale : 02658050733  
Sede legale: Via dei Mille, 5 - 74024 Manduria (TA)  
Sede operativa: Z. I. - Lotto n. 31 - 74020 San Marzano di S. G. (TA)  
Tel/Fax: +39 0999574694 - Cell: +39 349 1735914



**SR EN ISO 9001 :2008**  
**Certificate No. Q070**

## 2.6.10. Sezione MT del generatore

È costituita da tutti gli apparati elettrici che consentono al generatore di trasmettere la potenza generata al sistema di doppia barratura in MT. Ricordiamo che il sistema principale di alimentazione dei servizi ausiliari è alimentato dalle sbarre MT a 33 kV.

### 2.6.10.1. Consistenza della sezione in media tensione a 33 kV

La sezione in media tensione è gestita dal quadro MT.

La sezione MT a 33 kV, prevede:

- Un doppio sistema di sbarre a 33 kV;
- n. 1 montante arrivo linea da alternatore con interruttore, sezionatori, scaricatori, n. 3 TA/MT e n. 3 TV/MT per protezione e misura;
- n. 2 montanti partenza che vanno ai trasformatori di potenza da 33/150 kV costituiti da, sezionatori, interruttori, scaricatori, n. 3 TA e n. 3 TV per protezione e misura grandezze elettriche di montante e di sbarre.
- n. 1 montante di alimentazione della sbarra a 6,6 kV costituito da un trasformatore 33/6,6 kV della potenza di 20 MVA, con il primario collegato via interruttore automatico, alla sbarra dei 33 kV del generatore ed il secondario collegato, sempre via interruttore automatico alla sbarra a 6,6 kV.

## 2.6.11. Circuiti ausiliari

Per i circuiti ausiliari sarà prevista un'alimentazione indipendente (di backup) direttamente da linea **MT ENEL**, da utilizzare in caso di non operatività della centrale solare.

Il trasformatore lato cabina ENEL alimenta i "NO GENERATION LOADS".

Connessione di un impianto solare termodinamico denominato "Gonosfanadiga" di potenza lorda pari a 55.000 kW

### **Energogreen Renewables s.r.l.**

---

In condizioni di normale funzionamento della centrale, l'alimentazione dei circuiti ausiliari è assicurata dalla sbarra a MT a 33 kV dell'impianto.

Tutta l'area BT e il sistema SPPC appartengono ai circuiti ausiliari. Tutti questi aspetti verranno meglio visualizzati in fase esecutiva.

## **2.6.12. Consistenza della sezione in alta tensione a 150 kV**

La sezione in alta tensione a 150 kV è composta da n. 2 stalli di trasformazione, e da un sistema di doppie sbarre a 150 kV (divise in n. 2 semisbarre unite da un congiuntore) e uno stallo di partenza linea interrata, con apparati di misura e protezione (**TV e TA**).

Ciascuno stallo trasformatore è comprensivo di scaricatore di sovratensione, interruttore, sezionatori e trasformatori di misura (TA e TV) per le protezioni, secondo quanto previsto dagli standard e dalle prescrizioni Enel/Terna.

L'uscita sul cavo interrato del montante di consegna AT è protetta da 1 interruttore automatico ad esafluoruro di zolfo (SF6) avente tensione nominale di 150 kV, corrente nominale di 267 Ampere, massima corrente 478 Ampere e potere di interruzione 66 MW.

Dopo l'interruttore automatico è presente un TA (misuratore di corrente) di misura e protezione, un sezionatore di linea, un sezionatore di messa a terra ed un TV capacitivo a 150.000 V, sempre di misura e protezione.

## **2.6.13. Servizi ausiliari in CA e CC**

Il sistema dei servizi ausiliari in c.a. è costituito da:

- quadro MT (costituito da due semiquadri);
- trasformatori MT/BT;
- quadro BT centralizzato di distribuzione (costituito da due semiquadri);

---

RELAZIONE STAZIONE ELETTRICA DI UTENZA 150/33 kV

**PROJETTO engineering s.r.l.**

**società d'ingegneria unipersonale**

Direttore Tecnico: ING. LEONARDO FILOTICO  
Capitale Sociale i. v. : € 119.000,00  
Partita Iva e Codice Fiscale : 02658050733  
Sede legale: Via dei Mille, 5 - 74024 Manduria (TA)  
Sede operativa: Z. I. - Lotto n. 31 - 74020 San Marzano di S. G. (TA)  
Tel/Fax: +39 0999574694 - Cell: +39 349 1735914



**SR EN ISO 9001 :2008**  
**Certificate No. Q070**

Connessione di un impianto solare termodinamico denominato "Gonosfanadiga" di potenza lorda pari a 55.000 kWe

**Energogreen Renewables s.r.l.**

---

I servizi ausiliari in cc a 110 V sono alimentati da due raddrizzatori carica-batteria in tampone con una batteria prevista per un'autonomia di 4 ore.

Ciascuno dei due raddrizzatori è in grado di alimentare i carichi di tutto l'impianto e contemporaneamente di fornire la corrente di carica della batteria; in caso di anomalia su un raddrizzatore i carichi vengono commutati automaticamente sull'altro.

Il sistema dei servizi ausiliari in c.c. è costituito da: batteria, raddrizzatori, quadro di distribuzione centralizzato e quadri di distribuzione nei chioschi (comuni per ca e cc).

---

RELAZIONE STAZIONE ELETTRICA DI UTENZA 150/33 kV

**PROJETTO engineering s.r.l.**

**società d'ingegneria unipersonale**

Direttore Tecnico: ING. LEONARDO FILOTICO  
Capitale Sociale i. v. : € 119.000,00  
Partita Iva e Codice Fiscale : 02658050733  
Sede legale: Via dei Mille, 5 - 74024 Manduria (TA)  
Sede operativa: Z. I. - Lotto n. 31 - 74020 San Marzano di S. G. (TA)  
Tel/Fax: +39 0999574694 - Cell: +39 349 1735914



**SR EN ISO 9001 :2008**  
**Certificate No. Q070**

## 2.7. **STRUTTURA DI MASSIMA DELLA RETE DI TERRA**

### 2.7.1. **Generalità**

L'impianto di terra sarà unico per l'intero piazzale AT ed i fabbricati. Sarà curato il valore della resistenza di terra in relazione alle correnti di terra dichiarate da ENEL/TERNA per il punto di connessione, al fine di garantire una equipotenzialità interna al sistema ed un gradiente di potenziale ai margini, tale da assicurare la sicurezza delle persone e degli impianti.

I piazzali e tutte le aree accessibili alle persone saranno rese equipotenziali negli strati inferiori attraverso i dispersori della rete di terra e la loro interconnessione ai ferri profondi delle platee.

Il piazzale sarà inoltre isolato dal sistema di terra mediante tappeto di conglomerato bituminoso dello spessore non inferiore a 8 cm.

Sarà particolarmente curato il contenimento delle tensioni di passo e contatto specie in prossimità delle strutture emergenti dal sottosuolo.

L'impianto di terra sarà interconnesso in punti scollegabili per misure con la rete di terra della cabina di trasformazione adiacente.

I TA, gli TV, gli scaricatori ed i portali di ammarro verranno collegati alla rete di terra mediante quattro conduttori di rame di diametro 14,7 mm allo scopo di ridurre i disturbi elettromagnetici nelle apparecchiature di protezione e di controllo.

I conduttori di rame vengono collegati tra loro con dei morsetti a compressione in rame; il collegamento ai sostegni è realizzato mediante capocorda e bullone.

La messa a terra degli edifici sarà realizzata mediante un anello perimetrale di corda di rame da 120 mm<sup>2</sup> dal quale partiranno le cime emergenti portate nei vari locali.

Alla rete di terra saranno anche collegati i ferri di armatura di ciascun edificio delle fondazioni, dei portali, dei chioschi e dei cunicoli.

---

RELAZIONE STAZIONE ELETTRICA DI UTENZA 150/33 KV

**PROJETTO engineering s.r.l.**

**società d'ingegneria unipersonale**

Direttore Tecnico: ING. LEONARDO FILOTICO  
Capitale Sociale i. v. : € 119.000,00  
Partita Iva e Codice Fiscale : 02658050733  
Sede legale: Via dei Mille, 5 - 74024 Manduria (TA)  
Sede operativa: Z. I. - Lotto n. 31 - 74020 San Marzano di S. G. (TA)  
Tel/Fax: +39 0999574694 - Cell: +39 349 1735914



**SR EN ISO 9001 :2008**  
**Certificate No. Q070**

Si provvederà a realizzare l'impianto di terra contestualmente alle fondazioni. Il valore massimo della resistenza di terra non deve eccedere i 10  $\Omega$  ma per proteggere efficacemente le persone è

bene che sia più bassa e cioè intorno ad 1-2  $\Omega$ .

**L'impianto di terra è costituito dall'insieme di elementi metallici che collegano per motivi di sicurezza o funzionali varie parti dell'impianto elettrico.**

La sottostazione sarà protetta da un impianto di "**messa a terra di protezione**" che collega tutte le parti metalliche degli impianti e degli apparecchi utilizzatori con lo scopo di limitare o, agevolare l'interruzione del circuito guasto, di eliminare le tensioni pericolose che potrebbero applicarsi alla persona che venisse malauguratamente a contatto con un involucro metallico in difetto di isolamento.

La messa a terra di protezione riguarderà anche gli impianti di protezione contro le scariche atmosferiche, i sistemi di scarico a terra di cariche elettrostatiche, la messa a terra di apparecchiature elettroniche che presentano correnti di dispersione elevate anche in condizioni di normale funzionamento.

Una particolare nota va dedicata alle apparecchiature elettroniche con correnti di dispersione superiore a 10 mA che devono essere collegate a terra secondo una delle seguenti configurazioni alternative:

- **un cavo unipolare non inferiore a 10 mm<sup>2</sup>**;
- due cavi in parallelo ciascuno di sezione non inferiore a 4 mm<sup>2</sup>;
- due cavi in parallelo di sezione non inferiore a 2,5 mm<sup>2</sup> protetti mediante componenti metallici.

I componenti fondamentali dell'impianto di terra sono:

1. dispersore intenzionale o artificiale ottenuto mediante picchetti infissi verticalmente nel terreno, piastre oppure corde nude interrate orizzontalmente;
2. dispersore di fatto o naturale, costituito da **strutture metalliche interrate come ferri d'armatura delle fondazioni**, tubazioni metalliche dell'acqua, schermi metallici dei cavi, etc..
3. **conduttore di terra**, che collega i dispersori fra loro e al collettore principale di terra. Gli eventuali tratti di corda nuda a contatto col terreno devono essere considerati parte del dispersore;

---

RELAZIONE STAZIONE ELETTRICA DI UTENZA 150/33 KV

**PROJETTO engineering s.r.l.**

**società d'ingegneria unipersonale**

Direttore Tecnico: ING. LEONARDO FILOTICO  
Capitale Sociale i. v. : € 119.000,00  
Partita Iva e Codice Fiscale : 02658050733  
Sede legale: Via dei Mille, 5 - 74024 Manduria (TA)  
Sede operativa: Z. I. - Lotto n. 31 - 74020 San Marzano di S. G. (TA)  
Tel/Fax: +39 0999574694 - Cell: +39 349 1735914



**SR EN ISO 9001 :2008**  
**Certificate No. Q070**

4. **collettore principale di terra**, è il nodo principale di sezione ed area opportuna, **realizzato mediante sbarra in acciaio zincato o ramato** o morsettiera, al quale fanno capo i conduttori di terra delle diverse parti dell'impianto;
5. **collegamenti equipotenziali principali**, che collegano al collettore principale di terra le masse estranee (tubazioni dell'acqua, del gas, le cole di scarico acqua meteorica, etc.) entranti alla base dell'edificio;
6. pozzetto di ispezione (non obbligatorio);
7. **conduttore di protezione principale montante** che connette il collettore principale di terra con i PE di collegamento alle masse e con i conduttori equipotenziali di collegamento alle masse estranee;
8. derivazione principale con collegamento passante senza interruzione del PE montante;
9. conduttore di protezione secondario, che collega le masse al collettore principale di terra tramite il PE montante;
10. collegamenti equipotenziali supplementari, che collegano le masse estranee fra loro e al conduttore di protezione.

L'impianto di terra che proteggerà la sottostazione dovrà essere realizzato sotto forma di un anello di conduttore nudo di rame circolare chiuso, integrato con 6 picchetti di messa a terra. Il conduttore circolare ha l'effetto di limitare la tensione di contatto e di passo per le persone che si trovino in prossimità della sottostazione in coincidenza con un fulmine. I picchetti di terra invece garantiscono un valore di resistenza di terra ancora più contenuto e costante per l'intero impianto di messa a terra.

La rete di terra sarà dimensionata in accordo alla Norma CEI 11-1. Nel nostro caso essa sarà costituita da un conduttore circolare di rame elettrolitico nudo avente una sezione adeguata posizionato alla distanza di un 1 metro dalle fondazioni ed interrato ad una profondità di 1,5 metri sotto il livello del terreno e da 6 picchetti in acciaio ramato o zincato della stessa sezione del conduttore e di altezza 4 metri. Se poi la resistenza di terra non dovesse risultare sufficientemente bassa si possono aggiungere altri 2 picchetti o utilizzare picchetti ramati più lunghi.

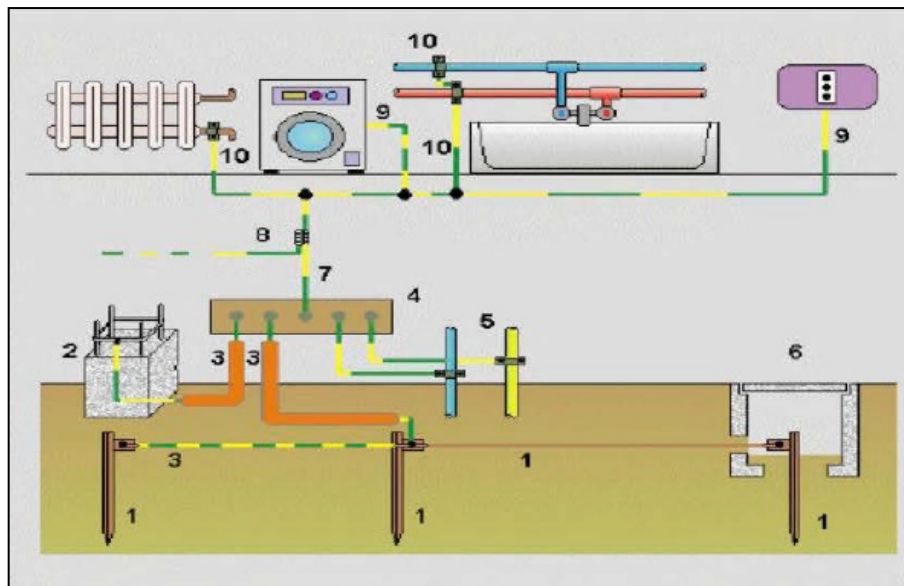


Figura 7: Componenti fondamentali dell'impianto di terra

**PROJETTO engineering s.r.l.**  
società d'ingegneria unipersonale

Direttore Tecnico: ING. LEONARDO FILOTICO  
Capitale Sociale i. v. : € 119.000,00  
Partita Iva e Codice Fiscale : 02658050733  
Sede legale: Via dei Mille, 5 - 74024 Manduria (TA)  
Sede operativa: Z. I. - Lotto n. 31 - 74020 San Marzano di S. G. (TA)  
Tel/Fax: +39 0999574694 - Cell: +39 349 1735914



SR EN ISO 9001 :2008  
Certificate No. Q070



## 2.7.2. Dimensionamento della rete di terra

Dimensionare la rete di terra significa provvedere:

- al dimensionamento del conduttore di terra;
- al dimensionamento elettrico dei dispersori in accordo all'Allegato B della Norma CEI 11-1 ;
- alla definizione delle caratteristiche geometriche del dispersore, in modo da garantire il dovuto rispetto delle tensioni di contatto e di passo secondo la curva di sicurezza di cui alla Fig.C-2 della Norma CEI 11-1. L'impianto relativo alla rete di terra deve garantire che le tensioni di contatto e di passo restino nei limiti stabiliti dalle norme per garantire la sicurezza degli operatori.

### 2.7.2.1. Tensioni di contatto e di passo

La nona edizione della norma CEI 11-1 fissa, in funzione del tempo di intervento delle protezioni in alta tensione, i valori limite delle tensioni di passo e di contatto; essi sono superiori a quelli stabiliti dalla vecchia norma.

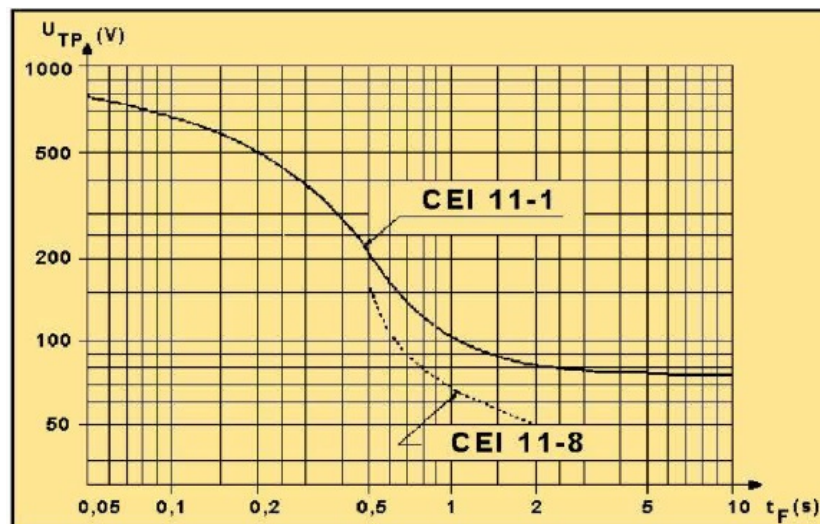


Figura 8: Tensioni di contatto ammissibili  $U_{TP}$  secondo la nuova norma CEI 11-1 e la vecchia norma CEI 11-8

### 2.7.2.2. Dimensionamento del dispersore di terra

Con "dispersore di terra" si intende l'anello in rame, interrato ad 1,5 metri di profondità, che circonda l'edificio della sottostazione e l'insieme dei picchetti di terra collegati all'anello, che contribuiscono ad abbassare la resistenza verso terra del complesso.

Il terreno conduce le correnti di guasto che provengono dal dispersore dell'impianto verso quello della cabina. Il terreno è di fatto un conduttore atipico che disponendo di una sezione molto grande rende ininfluente la distanza rispetto alla cabina; ad una certa distanza dal dispersore la resistenza del terreno si annulla. La resistenza di terra non dipende quindi dalla lunghezza di tale conduttore ma solamente dalla geometria che assume il dispersore.

La resistenza che si oppone all'ingresso della corrente nel terreno è l'insieme di una resistenza di contatto, dovuta all'aderenza più o meno intima delle superfici degli elettrodi col terreno circostante, e di una resistenza che dipende dalla forma dei dispersori e dalla **resistività del terreno**. In generale la resistività del terreno è molto elevata se paragonata ai normali materiali conduttori. La sua variabilità da luogo a luogo, che dipende dalla conformazione geologica ed è influenzata dalla temperatura, dall'umidità e dalla presenza nel terreno di composti in soluzione, ne rende molto difficoltosa la valutazione. Il suo valore può essere determinato solo attraverso misure o stabilito approssimativamente in funzione del tipo di terreno.

**Nella tabella che segue sono riportati i valori indicativi di resistività dei più comuni tipi di terreno in  $\Omega$  per metro.**

Terreno		Umido	Normale	Secco
	Argilloso	5	10	20
	Agricolo (terreno vegetale)	25	50	100
	Sabbia marina (con soluzioni saline)	4	2	1
	Sabbioso-Ghiaioso	500	1000	2000
	Roccioso	250	500	1000

Figura 9: Resistività dei terreni

Per un calcolo esatto della resistenza di terra, in fase esecutiva andrà fatta una misura della resistività del terreno ( $\rho$ ) nell'area della stazione elettrica del produttore.

Per abbassare il valore della resistenza di terra può essere necessario collegare in parallelo  $n$  dispersori elementari.

**La resistenza complessiva se si realizza un parallelo perfetto si riduce di un fattore  $1/n$ .**

Realizzare il parallelo quasi perfetto non è facile e nemmeno del tutto conveniente.

Ad una distanza pari a circa 10 volte la loro lunghezza l'influenza fra i dispersori è praticamente inesistente ma già con qualche metro di distanza si ottengono risultati più che accettabili come si vede nella figura che segue.

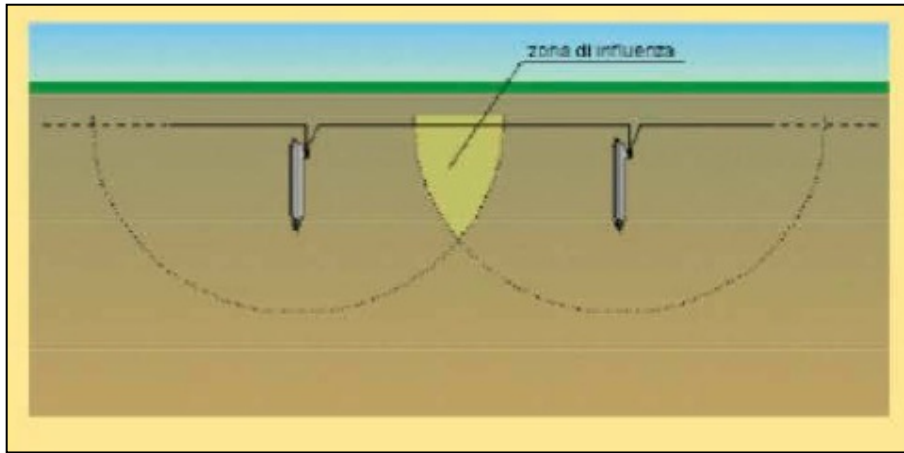


Figura 10: Metodo di riduzione della resistenza di terra - collegamento in parallelo dei dispersori

Studi e rilievi sperimentali hanno consentito di scrivere delle formule semplificate per il calcolo della resistenza di terra in funzione delle caratteristiche dei diversi tipi di dispersori e della resistività del terreno.

Per la stazione di trasformazione che ci occupa abbiamo scelto una configurazione del dispersore di terra con conduttore nudo di rame circolare con 6 picchetti infissi nel terreno alla profondità di 1,50 metri; il tutto collegato al collettore principale di terra.

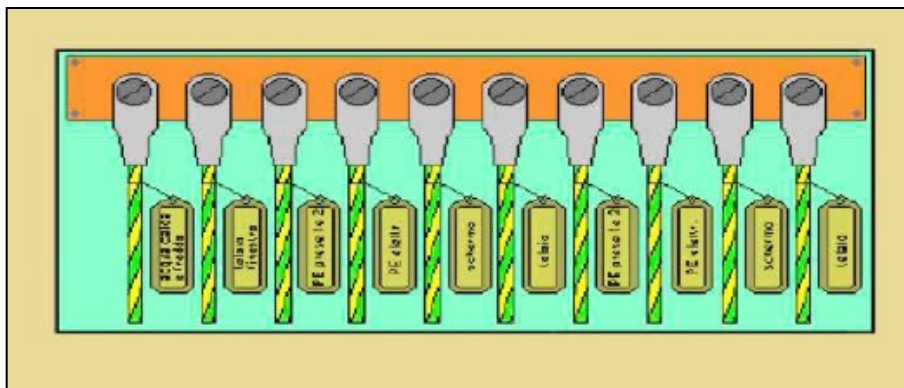


Figura 11: Collettore principale di terra

Il materiale costituente la piastra, di adeguate dimensioni, è acciaio zincato o rame stagnato o cadmiato.

I ferri del cemento armato delle fondazioni saranno collegati a picchetti di dispersione in rame infissi nel terreno alla stessa profondità degli altri con una giunzione del tipo indicato nella figura sottostante. Le armature saranno collegate con apposito cavo al collettore di terra.

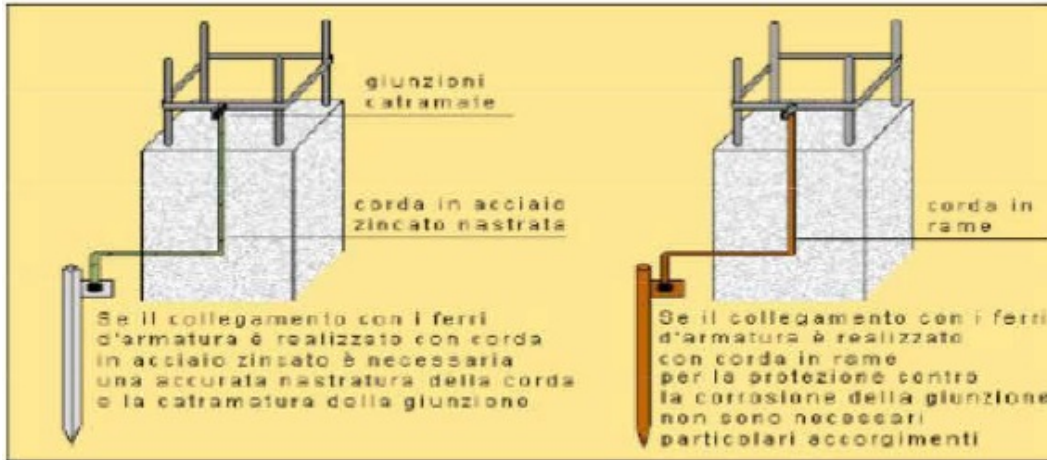


Figura 12: Messa a terra ferri di armatura

La resistenza di terra RE per l'anello in rame si calcola in questo modo:

$$RE = \frac{2\rho}{L}$$

La resistenza di terra per il picchetto in figura si calcola in questo modo:

$$RE = \frac{\rho}{L}$$

dove L è la lunghezza, in metri, del conduttore.

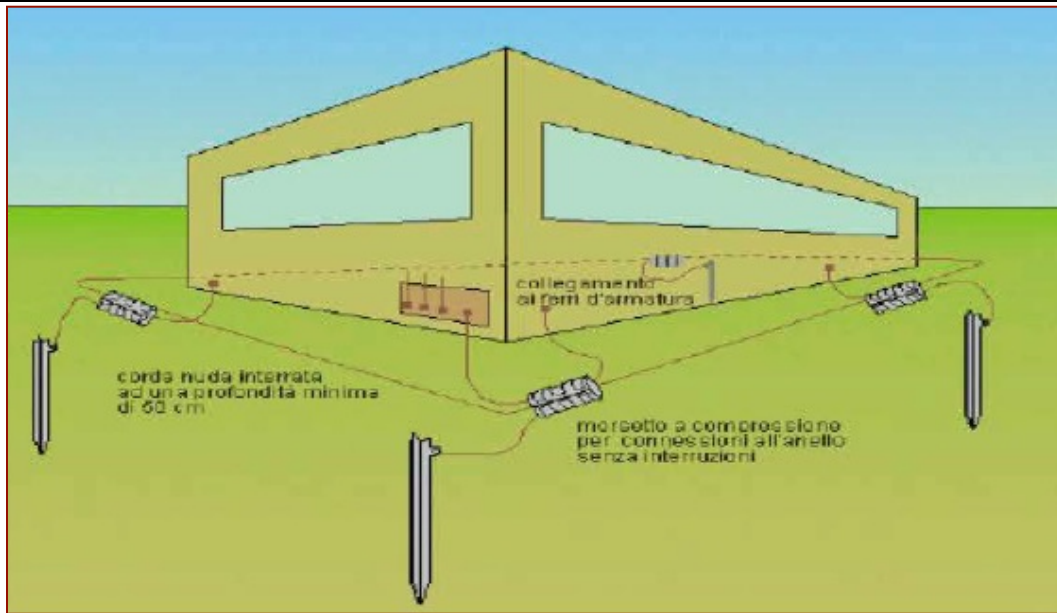


Figura 13: Esempio di rete di messa a terra

I conduttori di terra normalmente si presentano sotto forma di corde o di piattine.

Se il conduttore è nudo e interrato, come nel nostro caso, **esso svolge anche le funzioni di dispersore e deve quindi avere le sezioni minime stabilite per i dispersori** (come indicato nella figura seguente: **35 mm<sup>2</sup> se in rame e 50 mm<sup>2</sup> se in acciaio zincato**).

Nel nostro caso sarebbe sufficiente una corda di rame da 35 mm<sup>2</sup>, ma per prudenza utilizzeremo una corda con sezione da 50 mm<sup>2</sup> in rame con diametro da 8 mm.

	Protetti meccanicamente		Non protetti meccanicamente
	Sezione conduttore di fase	Sezione minima conduttore di terra	Sezione minima conduttore di terra
Protetto contro la corrosione (In ambienti non particolarmente aggressivi dal punto di vista chimico il rame e il ferro zincato si considerano protetti contro la corrosione)	$S_F < 16$	$S_E = S$	16 mm <sup>2</sup> se in rame 16 mm <sup>2</sup> se in ferro zincato (secondo Norma CEI 7-6 o con rivestimento equivalente)
	$S_F \geq 16 \geq 35$	$S_E = 16$	
	$S_F > 35$	$S_E = S/2$	
Non protetto contro la corrosione	25 mm <sup>2</sup> se in rame 50 mm <sup>2</sup> se in ferro zincato (secondo la Norma CEI 7-6 o con rivestimento equivalente)		

Figura 14: Sezioni dei conduttori per svolgere la funzione di dispersori di terra

Un esempio di applicazione delle norme, in relazione alle sezioni minime da adottare, nel caso di conduttori di terra in rame è riportato nella figura che segue.

Il dimensionamento dei conduttori di terra deve essere condotto in modo differente a seconda che si tratti di impianto alimentato in bassa tensione o in alta tensione.

Le ragioni che stanno alla base del dimensionamento dei conduttori di terra sono principalmente legate alla resistenza meccanica e alla corrosione del conduttore.

**La corrente di guasto, infatti, che in condizioni di normale funzionamento è zero, è quasi sempre sopportabile da conduttori di terra che rispettino le sezioni minime stabilite dalle Norme.**

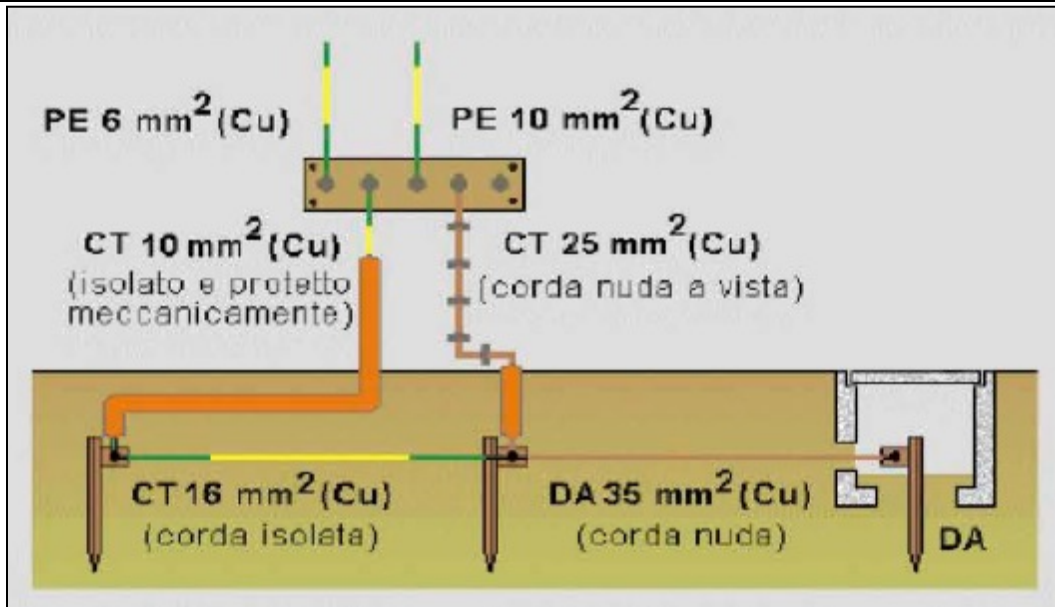


Figura 15: Esempio di sezioni minime da adottare nel caso di conduttori di terra in rame

Esempio di applicazione delle norme in relazione alle sezioni minime ammissibili dei conduttori di terra (CT) in rame

Le correnti di guasto  $I_G$  a terra sulla MT sono interrotte in un tempo che dipende dalle caratteristiche del guasto e dal sistema di protezione previsto. Il tempo totale di interruzione in genere **non supera 1 sec.**

L'impianto di terra deve essere dimensionato, in relazione ai tempi di intervento delle protezioni in MT, in modo che il valore della sua resistenza e la geometria dei dispersori sia tale da permettere di contenere le tensioni di passo ( $U_p$ ) e di contatto ( $U_{Tp}$ ) sia all'interno sia all'esterno della cabina.

I valori delle tensioni di contatto ammessi ( $U_{Tp}$ ) in funzione della durata del guasto  $t_f$ , secondo la nuova norma CEI 11-1, sono riassunti nella tabella che segue.



DURATA DEL GUASTO	TENSIONE DI CONTATTO AMMISSIBILE $U_{TP}$ secondo norma CEI 11-1
[secondi]	[Volt]
10	80
2	85
1	103
0,8	120
0,7	130
0,6	155
0,5	220
0,2	500
0,14	600
0,08	700
0,04	800

La tabella indica il valore della tensione che può essere applicata al corpo umano da mano nuda a piedi nudi, con una impedenza del corpo umano avente una probabilità pari al 50% di non essere superata dalla popolazione, con una curva corrente (Y) e tempo (X) che presenta una probabilità del 5% di provocare fibrillazione ventricolare e con nessuna resistenza addizionale.

Per il dimensionamento sono stati adottati i **seguenti valori di guasto a terra**  $I_G$  e  $t_G$ :

$I_G = 100$  A

$t_G = 1$  sec

La tensione totale di terra si ricava dalla nota relazione:

$$U_T = R_T \times I_G$$

Secondo la Norma CEI 11-1, per una durata del guasto di 1 secondo è ammissibile una tensione di contatto di 103 Volt.

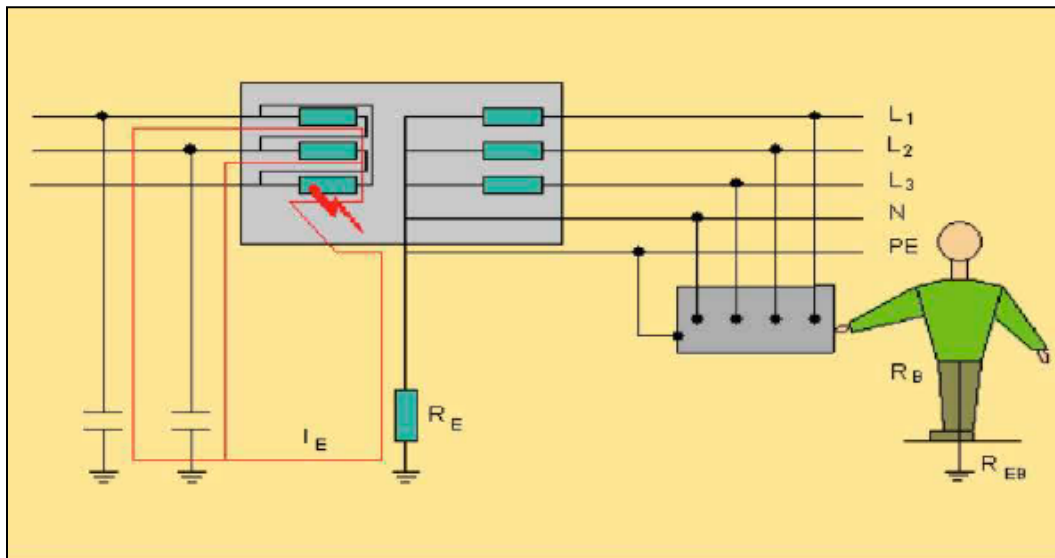


Figura 16: Sistema di messa a terra

Applicando la formula si ricava una resistenza di terra pari a:

$$U_T / I_G = 80 / 100 = 0,8 \Omega$$

che è abbastanza bassa ma realizzabile.

**La corrente di guasto attraversa il conduttore di terra** la cui sezione minima deve essere, sempre rispettando le sezioni minime prescritte, almeno uguale al maggiore conduttore di protezione dell'impianto, **oppure verificata con la nota relazione:**

$$S_E = \sqrt{\frac{I^2 \cdot t}{K_C^2}}$$

dove:

- $S_E$  è la sezione minima del conduttore di terra, in mm<sup>2</sup>;
- $I$  è la corrente di guasto che percorre il conduttore di terra per un guasto franco a massa, in Ampere;
- $t$  è il tempo di intervento del dispositivo di protezione, in secondi;
- $K_C$  è un coefficiente che tiene conto delle caratteristiche del materiale e della temperatura iniziale e finale che assume il conduttore.

Se cautelativamente supponiamo di avere una resistenza dell'impianto di terra molto bassa, **ad esempio RE = 0,8 Ω**, si avrà:

$$I_F = U_0 / RE = 230 / 0,8 = 287 \text{ A}$$

Se il tempo di intervento delle protezioni fosse di 0,5 secondi (i relè differenziali intervengono generalmente in un tempo più breve) e il conduttore di protezione fosse un conduttore unipolare in EPR (tab. 3), e considerando un  $K_C$  per il rame pari a 159, si avrà  $S_E=16 \text{ mm}^2$ .

Normalmente l'impianto di terra presenta valori di resistenza superiori a quelli ipotizzati ed i tempi di intervento delle protezioni sono generalmente più bassi, per cui un conduttore avente sezione di 16 mm<sup>2</sup> è quasi sempre ampiamente sufficiente per un sistema a sopportare lo stress derivante dal guasto temporaneo di una fase a terra.

**PROJETTO engineering s.r.l.**

**società d'ingegneria unipersonale**

Direttore Tecnico: ING. LEONARDO FILOTICO  
Capitale Sociale i. v. : € 119.000,00  
Partita Iva e Codice Fiscale : 02658050733  
Sede legale: Via dei Mille, 5 - 74024 Manduria (TA)  
Sede operativa: Z. I. - Lotto n. 31 - 74020 San Marzano di S. G. (TA)  
Tel/Fax: +39 0999574694 - Cell: +39 349 1735914



**SR EN ISO 9001 :2008**  
**Certificate No. Q070**

### 2.7.2.3. Tensioni rese disponibili dalla stazione elettrica del produttore

La frequenza è di 50 Hz. La variazione delle tensioni non deve eccedere il  $\pm 10\%$ .

- |   |           |
|---|-----------|
| • Tensione di uscita dall'alternatore   | 33 kV     |
| • Media tensione disponibile per i motori elettrici                           | 6,6 kV    |
| • Tensione disponibile per scaldare i tubi contenenti il sale (effetto Joule) | 690 V     |
| • Tensione alimentazione dei motori elettrici per potenze minori di 150 kW    | 400 V     |
| • Tensioni per impianti di illuminazione e per alimentare piccole utenze      | 400/230 V |
| • Tensioni per alimentazione di carichi protetti in corrente continua         | 125 V     |
| • Tensioni per alimentazione strumentazioni dispositivi controllo, etc.       | 220/230 V |
| • Tensione fornita alla rete per la fase di start-up dell'impianto            | 150 kV.   |

## 2.8. **INQUADRAMENTO GEOLOGICO GENERALE**

Per quanto riguarda la realizzazione delle fondazioni è da considerare un sistema di abbattimento della falda idrica, se essa fosse intercettata.

In considerazione delle caratteristiche dimensionali delle opere costituenti gli "Impianti" si ritiene che le stesse potranno essere, di norma, di tipo diretto poggianti sulla formazione "in posto".

In fase esecutiva si renderà necessario effettuare ulteriori accertamenti geognostici e geotecnici al fine di determinare in dettaglio la litologia e le caratteristiche geotecniche del terreno di substrato, permettendo adeguata scelta e dimensionamento delle strutture di fondazione delle opere in progetto.



## 2.9. **FABBRICATI**

Il fabbricato principale della power-block è dedicato al comando controllo e protezione degli apparati della centrale elettrica, ovvero:

- dell'alternatore;
- della rete MT;
- degli stalli dei trasformatori MT/AT;
- delle sbarre AT;
- del sistema di telecomunicazione per il controllo del cavo interrato a 150 kV sia lato partenza che lato arrivo, sulla stazione 15/150 kV ENEL "Villacidro";
- della sezione servizi ausiliari di esercizio (trasformatori 33/ 6,9; 0,690-420; 0,230-0,125 kV);
- della sezione servizi ausiliari di back-up alimentata da linea ENEL per i carichi "civili" o "NO LOAD GENERATION";
- dello stallo di trasformazione MT/BT;
- dei circuiti di distribuzione in bassa tensione, dei sistemi di back up;
- del quadro comando e controllo UPS 110 V;
- del quadro comando e controllo UPS 400/230 V;
- del quadro comando e controllo generatori di emergenza etc..

L'edificio principale della centrale conterrà un'area dedicata agli apparati/quadri della stazione elettrica di utente.

L'edificio della centrale sarà in muratura a pianta rettangolare, di superficie pari a circa 500 m<sup>2</sup>, con altezza fuori terra di circa 8 metri.

La copertura di tutti gli edifici sarà a tetto piano, opportunamente coibentata e impermeabilizzata; gli infissi saranno in alluminio anodizzato naturale.

La superficie complessiva occupata dalla stazione elettrica (piazzali inclusi) sarà di circa 4.000 metri<sup>2</sup>.

---

RELAZIONE STAZIONE ELETTRICA DI UTENZA 150/33 KV

**PROJETTO engineering s.r.l.**

**società d'ingegneria unipersonale**

Direttore Tecnico: ING. LEONARDO FILOTICO  
Capitale Sociale i. v. : € 119.000,00  
Partita Iva e Codice Fiscale : 02658050733  
Sede legale: Via dei Mille, 5 - 74024 Manduria (TA)  
Sede operativa: Z. I. - Lotto n. 31 - 74020 San Marzano di S. G. (TA)  
Tel/Fax: +39 0999574694 - Cell: +39 349 1735914



**SR EN ISO 9001 :2008**  
**Certificate No. Q070**

**L'area riservata specificamente alla sottostazione sarà dotata di una sala quadri contenente:**

1. un quadro comando e controllo e telecomunicazioni relativo al controllo del cavo di connessione della centrale solare alla sottostazione Enel "Villacidro";
2. un quadro di controllo delle grandezze elettriche dell'alternatore e delle sbarre MT;
3. un quadro di controllo per i trasformatori 150/33 kV da 35 MVA e delle sbarre AT (valori grandezze elettriche su primario e secondario);
4. un quadro comando e controllo dispositivi dell'SPCC;

Il pavimento potrà essere realizzato di tipo flottante, con area sottostante adibita al passaggio dei cavi.

### 2.9.1. Fondazioni e cunicoli cavi

Le fondazioni dei sostegni sbarre, delle apparecchiature e degli ingressi di linea in stazione, sono realizzate in calcestruzzo armato gettato in opera; per le sbarre e per le apparecchiature, con l'esclusione degli interruttori, potranno essere realizzate anche fondazioni di tipo prefabbricato con caratteristiche, comunque, uguali o superiori a quelle delle fondazioni gettate in opera. Esse sono state calcolate in tempi recenti a seguito della redazione del progetto unificato ENEL per le stazioni, e tengono conto di pressioni massime sul terreno pari a  $0,8 \text{ daN/cm}^2$ .

In fase di progettazione esecutiva sarà verificata la adeguatezza delle fondazioni ai sensi della vigente normativa sismica.

Le caratteristiche delle fondazioni delle principali apparecchiature, secondo il progetto unificato sono riportate nei documenti ufficiali Enel.

Le coperture dei pozzetti e dei cunicoli facenti parte delle suddette fondazioni, saranno in PRFV (Vetroresina).

Queste coperture per cunicoli e pozzetti all'interno delle stazioni elettriche AT/MT sono state approvate e certificate da Enel in accordo con le principali norme europee; esse, grazie alle loro particolari caratteristiche chimico fisiche, garantiscono un eccellente isolamento elettrico, una elevata resistenza meccanica e risultano facili da installare grazie alla loro leggerezza.

I cunicoli per cavi saranno realizzati in calcestruzzo armato gettato in opera, oppure prefabbricati; le coperture in PRFV saranno carrabili con resistenza di 5000 daN.



*Figura 17: Esempio di copertura pozzetti con chiusini in PRFV*



*Figura 18: Esempio di copertura cunicolo cavi con PRFV*

## 2.9.2. Strade e piazzole

Le strade interne all'area della stazione saranno asfaltate e con una larghezza non inferiore a 4 m.

Le piazzole per l'installazione delle apparecchiature saranno ricoperte con adeguato strato di ghiaione stabilizzato; tali finiture superficiali contribuiranno a ridurre i valori di tensione di contatto e di passo effettive in caso di guasto a terra sul sistema AT.



## 2.10. **INGRESSI E RECINZIONI**

L'ingresso dove passa il cavidotto è quello sul lato est, raggiungibile dalla strada statale SP72 e da una strada vicinale, come si vede dall'inquadratura su ortofoto riportata in Figura 19.

**La strada SP72 è la strada che dalla statale SS 196 porta a Gonnosfanadiga.**



*Figura 19: Inquadratura su ortofoto uscita cavidotto interrato - lato est impianto*

**PROJETTO engineering s.r.l.**  
società d'ingegneria unipersonale

Direttore Tecnico: ING. LEONARDO FILOTICO  
Capitale Sociale i. v. : € 119.000,00  
Partita Iva e Codice Fiscale : 02658050733  
Sede legale: Via dei Mille, 5 - 74024 Manduria (TA)  
Sede operativa: Z. I. - Lotto n. 31 - 74020 San Marzano di S. G. (TA)  
Tel/Fax: +39 0999574694 - Cell: +39 349 1735914



SR EN ISO 9001 :2008  
Certificate No. Q070

Connessione di un impianto solare termodinamico denominato "Gonnosfanadiga" di potenza lorda pari a 55.000 kW<sub>e</sub>

**Energogreen Renewables s.r.l.**



**Figura 20: Inquadramento cavidotto di connessione "impianto Gonnosfanadiga - SE Villacidro"**

Per l'ingresso nella stazione elettrica, posta all'interno dell'area dell'impianto, è previsto un cancello carrabile di tipo scorrevole largo 7 metri ed un cancello pedonale, ambedue inseriti fra pilastri e pannellature in conglomerato cementizio armato.

La recinzione perimetrale deve essere conforme alla norma CEI 11-1.

La mappa sottostante mostra l'area della stazione elettrica di trasformazione all'interno della power block.

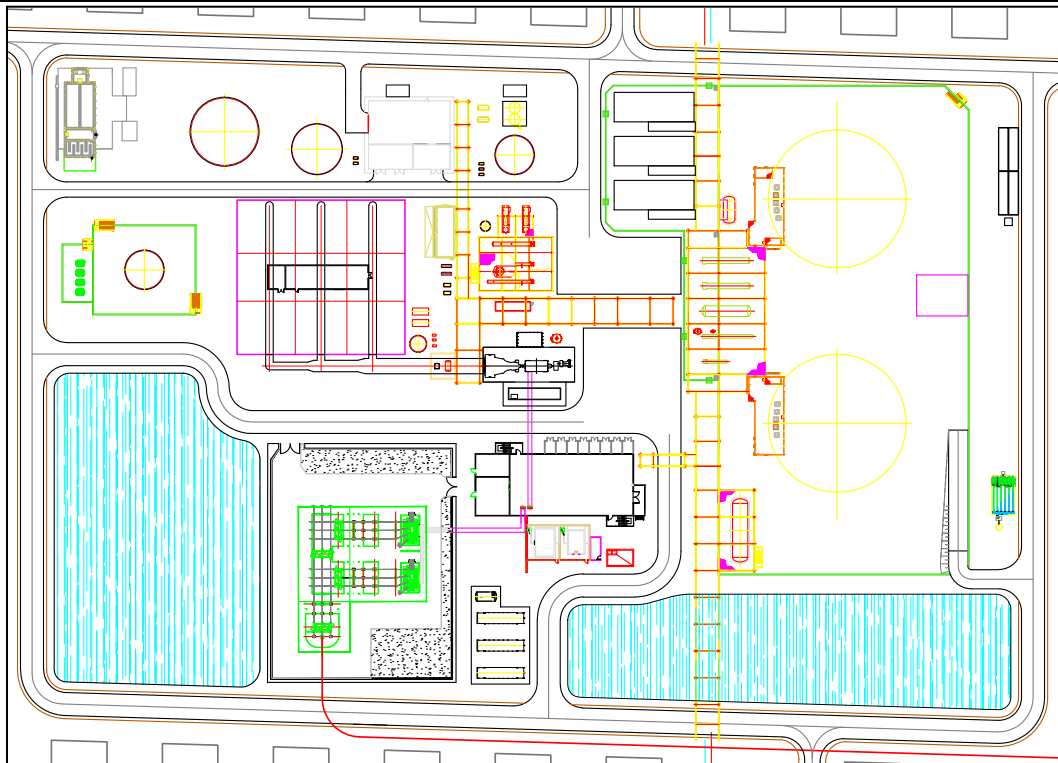
RELAZIONE STAZIONE ELETTRICA DI UTENZA 150/33 KV

**PROJETTO engineering s.r.l.**  
**società d'ingegneria unipersonale**

Direttore Tecnico: ING. LEONARDO FILOTICO  
Capitale Sociale i. v. : € 119.000,00  
Partita Iva e Codice Fiscale : 02658050733  
Sede legale: Via dei Mille, 5 - 74024 Manduria (TA)  
Sede operativa: Z. I. - Lotto n. 31 - 74020 San Marzano di S. G. (TA)  
Tel/Fax: +39 0999574694 - Cell: +39 349 1735914



**SR EN ISO 9001 :2008**  
**Certificate No. Q070**



**Figura 21: Inquadramento stazione elettrica di utenza all'interno della power block**

**PROJETTO engineering s.r.l.**  
società d'ingegneria unipersonale

Direttore Tecnico: ING. LEONARDO FILOTICO  
Capitale Sociale i. v. : € 119.000,00  
Partita Iva e Codice Fiscale : 02658050733  
Sede legale: Via dei Mille, 5 - 74024 Manduria (TA)  
Sede operativa: Z. I. - Lotto n. 31 - 74020 San Marzano di S. G. (TA)  
Tel/Fax: +39 0999574694 - Cell: +39 349 1735914



SR EN ISO 9001 :2008  
Certificate No. Q070

### 2.11. **SMALTIMENTO ACQUE METEORICHE E FOGNARIE**

Per la raccolta delle acque meteoriche che cadranno sul tetto degli edifici della stazione elettrica sarà realizzato un sistema di raccolta con canaline in rame che interesseranno tutto il perimetro del tetto, che saranno collegate ai quattro angoli del tetto stesso con tubi di convogliamento verticali, che scaricheranno nelle apposite condutture di raccolta.

La totalità delle acque raccolte dalle strade e dai piazzali interni alla stazione elettrica verranno convogliate in appositi collettori collegati alla rete fognaria di smaltimento acque dell'impianto. Lo smaltimento delle acque, meteoriche, è regolamentato da apposita direttiva della Regione Sardegna "**DISCIPLINA DEGLI SCARICHI DI ACQUE REFLUE**".

Il sistema di smaltimento delle acque meteoriche relative all'area della stazione elettrica più idoneo, non potrà che essere in semplice tubo, da collegare alla rete fognaria mediante sifone e pozzetti ispezionabili lungo il percorso.

### 2.12. **ILLUMINAZIONE**

L'illuminazione della stazione nella parte esterna relativa al piazzale dove ci sono le sbarrature ed i montanti AT/MT sarà realizzata con pali tradizionali di tipo stradale, dotati di proiettori orientabili.

### 2.13. **CAMPI ELETTROMAGNETICI INTERNI**

L'impianto sarà progettato e costruito in modo da rispettare i valori di campo elettrico e magnetico previsti dalla normativa statale vigente (Legge 36/2001 e DPCM 08/07/2003).

Si rileva inoltre che nella Stazione Elettrica, **che sarà normalmente esercita in tele conduzione, non è prevista la presenza di personale** se non per interventi di manutenzione ordinaria o straordinaria.

È da notare che generalmente per tali impianti le fasce di rispetto, determinate dal luogo in cui i valori dell'induzione magnetica sono entro i limiti ammessi, sono interne alla recinzione dell'impianto, come si legge, tra l'altro, al paragrafo 5.2.2 del Decreto MATTM 29 maggio 2008.

Le apparecchiature previste e le geometrie dell'impianto in AT sono analoghe a quelle di altri impianti già in esercizio, dove sono state effettuate verifiche sperimentali dei campi elettrici e magnetici al suolo nelle diverse condizioni di esercizio, con particolare attenzione alle zone di transito del personale (strade interne).

I valori di campo elettrico al suolo risultano più elevati nelle zone di uscita delle linee elettriche con valori attorno a qualche kV/m, ma si riducono a meno di 0,5 kV/m a circa 20 m di distanza dalla proiezione dell'asse della linea.

I valori di campo magnetico al suolo sono massimi nelle stesse zone di cui sopra, ma variano in funzione delle correnti in gioco: con correnti sulle linee pari al valore di portata massima in esercizio normale, si hanno valori pari a qualche decina di microtesla, che si riducono a meno di 15  $\mu$ T a 20 m di distanza dalla proiezione dell'asse della linea. I valori in corrispondenza alla recinzione della stazione sono notevolmente ridotti ed ampiamente sotto i limiti di legge.

## 2.14. **RUMORE**

Nella stazione elettrica non sono installate apparecchiature sorgenti di rumore permanente, fatta eccezione per i trasformatori, per i quali si può considerare un livello di pressione sonora  $L_p$  (A) a vuoto, alla tensione nominale, non superiore a 72 dB (A) a 0,3 metri in funzionamento ONAN (raffreddamento in Olio Naturale ed Aria Naturale) e 78 dB (A) a 2 metri in funzionamento ONAF (Raffreddamento per circolazione naturale dell'olio e aria forzata).

Esso però generalmente non viene percepito all'esterno del perimetro di recinzione.

Solo gli interruttori durante le manovre (di brevissima durata e pochissimo frequenti) possono provocare un rumore trasmissibile all'esterno.

In ogni caso il rumore sarà contenuto nei limiti previsti dal DPCM 01-03-1991 e la legge quadro sull'inquinamento acustico del 26 ottobre 1995 n. 447.

## 2.15. **MOVIMENTI DI TERRA**

L'area in oggetto, dove dovrà sorgere la nuova stazione, è pianeggiante; i movimenti di terra sono pertanto di modestissima entità e legati sostanzialmente alla realizzazione delle fondazioni.

I lavori civili di preparazione, in funzione delle caratteristiche plano-altimetriche e fisico-meccaniche del terreno, consisteranno in uno sbancamento/riporto al fine di ottenere un piano a circa - 0,6 + 0,8 metri rispetto alla quota del piazzale di stazione; il criterio di gestione del materiale scavato prevede il suo deposito temporaneo presso l'area di cantiere e, successivamente, il suo utilizzo per il riempimento degli scavi e per il livellamento del terreno alla quota finale di progetto, previo accertamento, durante la fase esecutiva, dell'idoneità di detto materiale per il riutilizzo in sito.

In caso i campionamenti eseguiti forniscano un esito negativo, il materiale scavato sarà destinato ad idonea discarica, con le modalità previste dalla normativa vigente e il riempimento verrà effettuato con materiale inerte di idonee caratteristiche.

Poiché per l'esecuzione dei lavori non saranno utilizzate tecnologie di scavo che prevedano l'impiego di prodotti in grado di contaminare le rocce e le terre, nelle aree a verde, boschive, agricole, residenziali, aste fluviali o canali in cui sono assenti scarichi e in tutte le aree in cui non sia accertata e non si sospetti potenziale contaminazione, nemmeno dovuta a fonti inquinanti diffuse, il materiale scavato sarà considerato idoneo al riutilizzo in sito.

L'eventuale terreno rimosso in eccesso sarà utilizzato o accantonato all'interno dell'area d'impianto.

**PROJETTO engineering s.r.l.**

**società d'ingegneria unipersonale**

Direttore Tecnico: ING. LEONARDO FILOTICO  
Capitale Sociale i. v. : € 119.000,00  
Partita Iva e Codice Fiscale : 02658050733  
Sede legale: Via dei Mille, 5 - 74024 Manduria (TA)  
Sede operativa: Z. I. - Lotto n. 31 - 74020 San Marzano di S. G. (TA)  
Tel/Fax: +39 0999574694 - Cell: +39 349 1735914



**SR EN ISO 9001 :2008**  
**Certificate No. Q070**

## 2.16. **CARATTERISTICHE PRINCIPALI DELLE APPARECCHIATURE E DELLE STRUMENTAZIONI UTILIZZATE DALL'IMPIANTO**

Tutto l'impianto e le apparecchiature installate saranno corrispondenti alle prescrizioni delle Norme CEI generali (11-1) e specifiche.

Le caratteristiche principali sono le seguenti:

➤ **SEZIONE 150 kV:**

- Tensione massima: 170 kV;
- Frequenza nominale: 50 Hz;
- Tensione nominale di tenuta a frequenza industriale sul sezionamento: 325 kV;
- Tensione nominale di tenuta ad impulso atmosferico sul sezionamento: 750 kV;
- **Corrente limite di funzionamento permanente:**
  - sbarre doppie in parallelo separate da congiuntore, e ATR 150 kV: 2.000 A;
  - stalli linea 150 kV: 1.250 A;
  - potere di interruzione interruttori 150 kV: 31,5 (o 40) kA;
  - corrente di breve durata 150 kV: 31,5 (o 40) kA;
- Condizioni ambientali limite: -25/+40°C;
- Salinità di tenuta superficiale degli isolamenti: 40 g/l.

**a) Interruttori tripolari in SF6:**

- corrente nominale: 1.500 A;
- potere di interruzione nominale in condizioni di corto circuito: 31,5 kA.

**b) Sezionatori tripolari verticali di sbarra, orizzontali con lame di messa a terra sulle partenze di linea:**

- corrente nominale: 1.500 A (non lame di terra);
- corrente nominale di breve durata: 31,5 kA.

---

RELAZIONE STAZIONE ELETTRICA DI UTENZA 150/33 kV

**PROJETTO engineering s.r.l.**

**società d'ingegneria unipersonale**

Direttore Tecnico: ING. LEONARDO FILOTICO  
Capitale Sociale i. v. : € 119.000,00  
Partita Iva e Codice Fiscale : 02658050733  
Sede legale: Via dei Mille, 5 - 74024 Manduria (TA)  
Sede operativa: Z. I. - Lotto n. 31 - 74020 San Marzano di S. G. (TA)  
Tel/Fax: +39 0999574694 - Cell: +39 349 1735914



**SR EN ISO 9001 :2008**  
**Certificate No. Q070**

**c) Sezionatore tripolare di messa a terra sbarre:**

- corrente nominale di breve durata: 31,5 kA.

**d) Trasformatori di corrente di misura e di protezione:**

Per AT:

Unità REF 54 X

- rapporto di trasformazione nominale: 400-1600/5 A/A;
- corrente massima permanente: 1,2 A di Corrente primaria nominale;
- corrente nominale termica di corto circuito: 31,5 kA.

Per MT:

Unità tipo REF 54 X

- rapporto trasformazione: 600/5/5 A/A/A (1° avvolgimento Misura corrente di montante; 2° avvolgimento Protezione di montante; 3° avvolgimento Libero);
- classe di precisione doppia: 100/1 - 4VA - Cl. 0,5 + SP10

**e) Trasformatori di tensione di misura e di protezione, capacitivi:**

Unità tipo REF 54 X

- rapporto di trasformazione nominale per TV/AT:  
 $150.000 / (\sqrt{3}) / 100 : \sqrt{3}$  che equivale a dire un valore di 1.500 V sul secondario;
- rapporto di trasformazione nominale per TV/MT:  
 $33.000 / (\sqrt{3}) / 100 : \sqrt{3}$  che equivale a dire un valore di circa 330 V sul secondario;
- classe di precisione doppia: Cl. 0,5 + 3P

Le prestazioni verranno definite in sede di progetto esecutivo.

I trasformatori di tensione di misura saranno di tipo capacitivo, eccetto quelli dedicati alle misure contrattuali che potranno essere di tipo induttivo.

---

RELAZIONE STAZIONE ELETTRICA DI UTENZA 150/33 KV

**PROJETTO engineering s.r.l.**

**società d'ingegneria unipersonale**

Direttore Tecnico: ING. LEONARDO FILOTICO  
Capitale Sociale i. v. : € 119.000,00  
Partita Iva e Codice Fiscale : 02658050733  
Sede legale: Via dei Mille, 5 - 74024 Manduria (TA)  
Sede operativa: Z. I. - Lotto n. 31 - 74020 San Marzano di S. G. (TA)  
Tel/Fax: +39 0999574694 - Cell: +39 349 1735914



**SR EN ISO 9001 :2008**  
**Certificate No. Q070**



**f) Sbarre doppie:**

- corrente nominale: 2.000 A.
- 

**g) Trasformatori trifase in olio minerale:**

- tensione massima: 170 kV;
- frequenza: 50 Hz;
- rapporto di trasformazione: 150/33 kV;
- livello d'isolamento nominale all'impulso atmosferico: 750 kV;
- livello d'isolamento a frequenza industriale: 325 kV;
- tensione di corto circuito: 12%;
- collegamento avvolgimento Primario: Stella;
- collegamento avvolgimento Secondario: Triangolo;
- potenza in servizio continuo (ONAN): 35 MVA;
- peso di ciascun trasformatore completo: circa 80 t.

➤ **CARATTERISTICHE DI MASSIMA DEI COMPONENTI MT:**

- tensione di esercizio nominale  $V_n$ : 33 kV;
- tensione di isolamento nominale: 44 kV;
- tensione di prova a 50 Hz: (1 min) a 170 kV;
- tensione di tenuta ad impulso: (1 impulso) a 70 kV;
- frequenza nominale: 50 Hz;
- corrente nominale in servizio continuo  $I_n$ : 1.300 A;
- corrente ammissibile di breve durata  $I_k$ : 16 kA;
- corrente di cresta  $I_p$ :  $2,5 \cdot I_k$ ;

- temperatura di esercizio: -5 + 40 °C.

**Interruttore a tensione nominale 150 kV in SF6:**

GRANDEZZE NOMINALI		
Tipologia	Tipo 1	Tipo 2
Salinità di tenuta a 98 kV (Kg/m <sup>2</sup> ) valori minimi consigliati	da 14 a 56 (*)	
Poli (n°)	3	
Tensione massima (kV)	170	
Corrente nominale (A)	1250	2000
Frequenza nominale (Hz)	50	
Tensione nominale di tenuta ad impulso atmosferico verso massa (kV)	750	
Tensione nominale di tenuta a frequenza industriale verso massa (kV)	325	
Corrente nominale di corto circuito (kA)	20	31.5
Potere di stabilimento nominale in corto circuito (kA)	50	80
Durata nominale di corto circuito (s)	1	
Sequenza nominale di operazioni	O-0,3"-CO-1"-CO	
Potere di interruzione nominale in discordanza di fase (kA)	5	8
Potere di interruzione nominale su linee a vuoto (A)	63	
Potere di interruzione nominale su cavi a vuoto (A)	160	
Potere di interruzione nominale su batteria di condensatori (A)	600	
Potere di interruzione nominale di correnti magnetizzanti (A)	15	
Durata massima di interruzione (ms)	60	
Durata massima di stabilimento/interruzione (ms)	80	
Durata massima di chiusura (ms)	150	
Massima non contemporaneità tra i poli in chiusura (ms)	5,0	
Massima non contemporaneità tra i poli in apertura (ms)	3,3	

Valutare come alternativa in fase di progetto esecutivo, il seguente interruttore :

- Tipo: TB 170-BLK222
- Numero dei poli: 3
- Mezzo di estinzione dell'arco: SF6
- Tensione nominale: 150 kV
- Livello di isolamento nominale: 170 kV

RELAZIONE STAZIONE ELETTRICA DI UTENZA 150/33 KV

**PROJETTO engineering s.r.l.**

**società d'ingegneria unipersonale**

Direttore Tecnico: ING. LEONARDO FILOTICO  
 Capitale Sociale i. v. : € 119.000,00  
 Partita Iva e Codice Fiscale : 02658050733  
 Sede legale: Via dei Mille, 5 - 74024 Manduria (TA)  
 Sede operativa: Z. I. - Lotto n. 31 - 74020 San Marzano di S. G. (TA)  
 Tel/Fax: +39 0999574694 - Cell: +39 349 1735914



**SR EN ISO 9001 :2008**  
**Certificate No. Q070**

**Energogreen Renewables s.r.l.**

---

- Tensione di tenuta a frequenza industriale per 1 min: 325 kV
- Tensione di tenuta ad impulso con onda 1/50 ns: 750 kV
- Corrente nominale: 1.600 A
- Corrente di breve durata ammissibile per 1secondo: 31,5 kA
- Ciclo di operazione nominale: O-t-CO-t'-CO
- Tempo di attesa t: 0,3 secondi
- Tempo di attesa t': 3 minuti
- Corrente di stabilimento: (picco fino a) 100 kA
- Tipo di comando: BLK222 meccanico a molla
- Comando manovra: tripolare
- Tensioni di alimentazione ausiliaria:
  - Motore: 220 V corrente alternata
  - Bobine di apertura/chiusura: 110 V corrente continua
  - Relè ausiliari: 110 V corrente continua
  - Contatti ausiliari: 5 NA + 5 NC.

---

RELAZIONE STAZIONE ELETTRICA DI UTENZA 150/33 kV

**PROJETTO engineering s.r.l.**

**società d'ingegneria unipersonale**

Direttore Tecnico: ING. LEONARDO FILOTICO  
Capitale Sociale i. v. : € 119.000,00  
Partita Iva e Codice Fiscale : 02658050733  
Sede legale: Via dei Mille, 5 - 74024 Manduria (TA)  
Sede operativa: Z. I. - Lotto n. 31 - 74020 San Marzano di S. G. (TA)  
Tel/Fax: +39 0999574694 - Cell: +39 349 1735914



**SR EN ISO 9001 :2008**  
**Certificate No. Q070**

**Sezionatori orizzontali a tensione nominale 150 kV con lame di messa a terra:**

GRANDEZZE NOMINALI	
Poli (n°)	3
Tensione massima (kV)	145-170
Corrente nominale (A)	2000
Frequenza nominale (Hz)	50
<b>Corrente nominale di breve durata:</b>	
- valore efficace (kA)	20-31.5
- valore di cresta (kA)	50-80
<b>Durata ammissibile della corrente di breve durata (s)</b>	1
<b>Tensione di prova ad impulso atmosferico:</b>	
- verso massa (kV)	650
- sul sezionamento (kV)	750
<b>Tensione di prova a frequenza di esercizio:</b>	
- verso massa (kV)	275
- sul sezionamento (kV)	315
<b>Sforzi meccanici nominali sui morsetti:</b>	
- orizzontale longitudinale (N)	800
- orizzontale trasversale (N)	270
<b>Tempo di apertura/chiusura (s)</b>	≤15
<b>Prescrizioni aggiuntive per il sezionatore di terra</b>	
- Classe di appartenenza	A o B, secondo CEI EN 61129
- Tensioni e correnti induttive nominali elettromagnetiche ed elettrostatiche (kV,A)	Secondo classe A o B, Tab.1 CEI EN 61129

**PROJETTO engineering s.r.l.**

**società d'ingegneria unipersonale**

Direttore Tecnico: ING. LEONARDO FILOTICO  
Capitale Sociale i. v. : € 119.000,00  
Partita Iva e Codice Fiscale : 02658050733  
Sede legale: Via dei Mille, 5 - 74024 Manduria (TA)  
Sede operativa: Z. I. - Lotto n. 31 - 74020 San Marzano di S. G. (TA)  
Tel/Fax: +39 0999574694 - Cell: +39 349 1735914



**SR EN ISO 9001 :2008**  
**Certificate No. Q070**

Connessione di un impianto solare termodinamico denominato "Gonosfanadiga" di potenza lorda pari a 55.000 kW<sub>e</sub>

**Energogreen Renewables s.r.l.**

**Sezionatore di terra sbarre a tensione nominale di 150 kV:**

GRANDEZZE NOMINALI	
Poli (n°)	3
Tensione massima (kV)	145-170
Frequenza nominale (Hz)	50
<b>Corrente nominale di breve durata:</b>	
- valore efficace (kA)	20-31.5
- valore di cresta (kA)	50-80
<b>Durata ammissibile della corrente di breve durata (s)</b>	1
<b>Tensione di prova ad impulso atmosferico:</b>	
- verso massa (kV)	650
<b>Tensione di prova a frequenza di esercizio:</b>	
- verso massa (kV)	275
<b>Sforzi meccanici nominali sui morsetti:</b>	
- orizzontale trasversale (N)	600
<b>Tempo di apertura/chiusura (s)</b>	≤15

RELAZIONE STAZIONE ELETTRICA DI UTENZA 150/33 kV

**PROJETTO engineering s.r.l.**

**società d'ingegneria unipersonale**

Direttore Tecnico: ING. LEONARDO FILOTICO  
Capitale Sociale i. v. : € 119.000,00  
Partita Iva e Codice Fiscale : 02658050733  
Sede legale: Via dei Mille, 5 - 74024 Manduria (TA)  
Sede operativa: Z. I. - Lotto n. 31 - 74020 San Marzano di S. G. (TA)  
Tel/Fax: +39 0999574694 - Cell: +39 349 1735914



**SR EN ISO 9001 :2008**  
**Certificate No. Q070**

➤ **TA e TV**

I trasformatori di misura e di protezione riproducono, per via elettromagnetica, una corrente o una tensione alternate, secondo un determinato fattore di scala e con un trascurabile errore di fase.

Si impiegano quando le correnti in gioco superano qualche decina di ampere e le tensioni qualche centinaio di volt.

L'obiettivo è ridurre i problemi di smaltimento di calore ed i forti campi magnetici che possono disturbare gli strumenti, ed isolare gli strumenti dal resto dell'impianto, garantendo l'incolumità di chi ne viene in contatto.

**All'avvolgimento primario è applicata la grandezza da misurare.**

**Al secondario gli strumenti di misura o le apparecchiature di protezione.**

I trasformatori di misura hanno esigenze diverse dai trasformatori di protezione.

Essi devono garantire una corretta misura della grandezza controllata (TA la corrente; TV la tensione) per un intervallo di valori che supera di poco il valore nominale.

Inoltre, devono anche impedire che gli strumenti alimentati possano essere danneggiati da valori eccessivi di corrente e di tensione.

Ad esempio, un TA fornisce un valore al secondario direttamente proporzionale alla corrente primaria nel campo di correnti che va dal 10% al 120% della corrente nominale.

Per valori superiori satura rapidamente, in tal modo eventuali correnti primarie dovute ad un cortocircuito non danneggiano gli strumenti collegati al secondario.

**I TV ed i TA di protezione devono invece fornire una indicazione corretta della grandezza controllata, anche per valori di questa molto più elevati di quella nominale.**

**E' proprio quando ci sono sovratensioni e sovracorrenti che essi devono garantire un'accettabile precisione affinché l'intervento delle protezioni sia corretto.**

Se si alimentasse un relè di protezione con un TA di misura la corrente secondaria in occasione di un cortocircuito per effetto della saturazione del nucleo fornirebbe un valore molto inferiore a quello che si ricaverebbe dalla diretta proporzionalità e la protezione di massima corrente non interverrebbe.

Ci sono in commercio trasformatori che svolgono entrambe le funzioni, di misura e di protezione: essi hanno però nuclei ed avvolgimenti separati.

Da ricordare che, come impone l'art. 5.2.4 della Norma CEI 11-1, se non esiste uno schermo da collegare a terra che separa primario e secondario, il secondario di TA e TV deve essere collegato a terra con un conduttore di sezione 4 mm<sup>2</sup> (2,5 mm<sup>2</sup> se meccanicamente protetto).

La messa a terra si rende necessaria per evitare che gli strumenti alimentati dal secondario assumano un potenziale rispetto a terra per accoppiamento capacitivo, dovuto alla ripartizione della tensione totale verso terra dell'impianto tra la capacità esistente tra gli avvolgimenti e la capacità verso terra.

Le norme di riferimento sono le seguenti:

Per i TA:

- CEI EN 60044-1 - Classe CEI 38-1 - Fascicolo 5706 - Anno 2000
- CEI EN 60044-1 /A 1 - Classe CEI 38-1 ; V1 - Fascicolo 6089- Anno 2001
- CEI EN 60044-1/A2 - Classe CEI 38-1; V2 - CT 38 - Fascicolo 6978- Anno 2003
- CEI EN 60044-6 - Classe CEI 38-6 - CT 38 - Fascicolo 5660 E - Anno 2000 - Prescrizioni per i trasformatori di corrente per protezione in regime transitorio.

Per i TV:

- CEI EN 60044-2 - Classe CEI 38-2 - Fascicolo 6090 - Anno 2001
- CEI EN 60044-2/A2 - Classe CEI 38-2; V1 - Fascicolo 6979- Anno 2003

---

RELAZIONE STAZIONE ELETTRICA DI UTENZA 150/33 KV

**PROJETTO engineering s.r.l.**

**società d'ingegneria unipersonale**

Direttore Tecnico: ING. LEONARDO FILOTICO  
Capitale Sociale i. v. : € 119.000,00  
Partita Iva e Codice Fiscale : 02658050733  
Sede legale: Via dei Mille, 5 - 74024 Manduria (TA)  
Sede operativa: Z. I. - Lotto n. 31 - 74020 San Marzano di S. G. (TA)  
Tel/Fax: +39 0999574694 - Cell: +39 349 1735914



**SR EN ISO 9001 :2008**  
**Certificate No. Q070**

Per i Trasformatori combinati

- CEI EN 60044-3 - Classe CEI 38-4
- CT 38 - Fascicolo 7055 - Anno 2003

**Trasformatore di corrente a tensione nominale di 150 kV:**

GRANDEZZE NOMINALI		
Tensione massima	(kV)	170
Frequenza	(Hz)	50
Rapporto di trasformazione(**)	(A/A)	400/5 800/5 1600/5
Numero di nuclei(**)	(n°)	3
Corrente massima permanente	(p.u.)	1,2
Corrente termica di corto circuito	(kA)	31,5
Impedenza secondaria II e III nucleo a 75°C	(Ω)	≤0,4
Reattanza secondaria alla frequenza industriale	(Ω)	Trascurabile
<b>Prestazioni(**) e classi di precisione:</b>		
- I nucleo	(VA)	30/0,2 50/0,5
- II e III nucleo	(VA)	30/5P30
Fattore sicurezza nucleo misure		≤10
Tensione di tenuta a f.i. per 1 minuto	(kV)	325
Tensione di tenuta a impulso atmosferico	(kV)	750
Salinità di tenuta alla tensione di 98 kV	(kg/m <sup>3</sup> )	da 14 a 56(*)
<b>Sforzi meccanici nominali sui morsetti</b>		
Secondo la Tab.8, Classe II della Norma CEI EN 60044-1.		

(\*) Valori superiori per condizioni particolari potranno essere adottati.

(\*\*) I valori relativi ai rapporti di trasformazione alle prestazioni ed al numero dei nuclei devono intendersi come raccomandati.

In alternativa in fase di progetto esecutivo si potrà valutare l'utilizzazione del seguente dispositivo:

Trasformatore di corrente a 150 KV:

- Tipo: TA/AT

RELAZIONE STAZIONE ELETTRICA DI UTENZA 150/33 KV

**PROJETTO engineering s.r.l.**

**società d'ingegneria unipersonale**

Direttore Tecnico: ING. LEONARDO FILOTICO  
Capitale Sociale i. v. : € 119.000,00  
Partita Iva e Codice Fiscale : 02658050733  
Sede legale: Via dei Mille, 5 - 74024 Manduria (TA)  
Sede operativa: Z. I. - Lotto n. 31 - 74020 San Marzano di S. G. (TA)  
Tel/Fax: +39 0999574694 - Cell: +39 349 1735914



SR EN ISO 9001 :2008  
Certificate No. Q070



**Energogreen Renewables s.r.l.**

---

- Isolamento: Resina
- Frequenza: 50 Hz
- Tensione nominale: 150 kV
- Tensione massima: 170 kV
- Rapporto di trasformazione (A/A): 400/5 800/5
- Numero nuclei: 3
- Tensione di tenuta a frequenza industriale per 1 min: 325 kV
- Tensione di tenuta ad impulso: 750 kV
- Corrente nominale primaria: 200-400 A
- Corrente nominale secondaria: 1-1-1 A
- Prestazioni e classi di precisione:
  - Nucleo misure: 4 VA - 0,5
  - Nucleo protezioni: 0,5 VA - 5 P10
  - Nucleo: UTF 4 VA - 0,2

---

RELAZIONE STAZIONE ELETTRICA DI UTENZA 150/33 kV

**PROJETTO engineering s.r.l.**

**società d'ingegneria unipersonale**

Direttore Tecnico: ING. LEONARDO FILOTICO  
Capitale Sociale i. v. : € 119.000,00  
Partita Iva e Codice Fiscale : 02658050733  
Sede legale: Via dei Mille, 5 - 74024 Manduria (TA)  
Sede operativa: Z. I. - Lotto n. 31 - 74020 San Marzano di S. G. (TA)  
Tel/Fax: +39 0999574694 - Cell: +39 349 1735914



**SR EN ISO 9001 :2008**  
**Certificate No. Q070**

**Trasformatore di tensione capacitivo di misura a tensione nominale di 150 kV:**

GRANDEZZE NOMINALI	
Tensione massima di riferimento per l'isolamento (kV)	170
Rapporto di trasformazione	$\frac{150.000/\sqrt{3}}{100/\sqrt{3}}$
Frequenza nominale (Hz)	50
Capacità nominale (pF)	4000
Prestazioni nominali (VA/classe)	40/0,2-75/0,5-100/3P(**)
Fattore di tensione nominale con tempo di funzionamento di 30 s	1,5
Tensione di tenuta a f.i. per 1 minuto (kV)	325
Tensione di tenuta a impulso atmosferico (kV)	750
Salinità di tenuta alla tensione di 98 kV (kg/m <sup>3</sup> )	Da 14 a 56(*)
Scarti della capacità equivalente serie in AF dal valore nominale a frequenza di rete	-20% + 50%
Resistenza equivalente in AF (Ω)	≤ 40
Capacità e conduttanza parassite del terminale di bassa tensione a frequenza compresa tra 40 e 500 kHz, compresa l'unità elettromagnetica di misura:	
- C <sub>pa</sub> (pF)	≤(300+0,05 C <sub>n</sub> )
- G <sub>pa</sub> (μS)	≤50
<b>Sforzi meccanici nominali sui morsetti:</b>	
- orizzontale, applicato a 600 mm sopra la flangia B (N)	2000
- verticale, applicato sopra alla flangia B (N)	5000

(\*) Valori superiori per condizioni particolari potranno essere adottati.

(\*\*) I valori relativi alle prestazioni ed al numero dei nuclei devono essere intesi come raccomandati. Altri valori potranno essere adottati in funzione delle esigenze dell'impianto.

Connessione di un impianto solare termodinamico denominato "Gonosfanadiga" di potenza lorda pari a 55.000 kW<sub>e</sub>

Energogreen Renewables s.r.l.

### Trasformatore di tensione induttivo a tensione nominale di 150 kV:

GRANDEZZE NOMINALI	
Tensione massima di riferimento per l'isolamento (kV)	170
Tensione nominale primaria (V)	$150.000/\sqrt{3}$
Tensione nominale secondaria (V)	$100/\sqrt{3}$
Frequenza nominale (Hz)	50
Prestazione nominale (VA)(**)	50
Classe di precisione	0,2-0,5-3P
Fattore di tensione nominale con tempo di funzionamento di 30 s	1,5
Tensione di tenuta a f.i. per 1 minuto (kV)	325
Tensione di tenuta a impulso atmosferico (kV)	750
Salinità di tenuta alla tensione di 98 kV (kg/m <sup>3</sup> )	Da 14 a 56(*)
<b>Sforzi meccanici nominali sui morsetti:</b>	
- orizzontale (N)	Tab. 9 Norma CEI EN 60044- 2
- verticale (N)	

(\*) Valori superiori per condizioni particolari potranno essere adottati

(\*\*) I valori relativi alle prestazioni ed al numero dei nuclei devono essere intesi come raccomandati. Altri valori potranno essere adottati in funzione delle esigenze dell'impianto.

In alternativa in fase di progetto esecutivo si potrà valutare l'utilizzazione della seguente tipologia di trasformatori di tensione induttivi a 150 KV:

- Tipo: TV/AT
- Una terna di trasformatori di tensione induttivi, con rapporto di trasformazione  $150.000/\sqrt{3}/100/\sqrt{3}$  20 VA classe 0,2 (certificato UTF per misure fiscali).
- Tensione massima di riferimento per l'isolamento: 170 kV
- Rapporto di trasformazione:  $150.000:\sqrt{3} / 0,1/\sqrt{3}$  kV
- Prestazioni nominali e classe di precisione: 20 VA - 0,2
- Fattore di tensione (funzionamento per 8 h):  $1,9 U_n$
- Tensione di tenuta a frequenza industriale per 1 min: 325 kV
- Tensione di tenuta ad impulso atmosferico: 750 kV.

RELAZIONE STAZIONE ELETTRICA DI UTENZA 150/33 KV

**PROJETTO engineering s.r.l.**

**società d'ingegneria unipersonale**

Direttore Tecnico: ING. LEONARDO FILOTICO  
Capitale Sociale i. v. : € 119.000,00  
Partita Iva e Codice Fiscale : 02658050733  
Sede legale: Via dei Mille, 5 - 74024 Manduria (TA)  
Sede operativa: Z. I. - Lotto n. 31 - 74020 San Marzano di S. G. (TA)  
Tel/Fax: +39 0999574694 - Cell: +39 349 1735914



SR EN ISO 9001 :2008  
Certificate No. Q070

**Scaricatori per tensione nominale a 150 kV:**

GRANDEZZE NOMINALI	
Tensione di servizio continuo (kV)	110
Frequenza (Hz)	50
Salinità di tenuta alla tensione di 98 kV (kg/m <sup>3</sup> )	Da 14 a 56(*)
Massima tensione temporanea per 1s (kV)	158
Tensione residua con impulsi atmosferici di corrente (alla corrente nominale 8/20 μs) (kV)	396
Tensione residua con impulsi di corrente a fronte ripido (10 kA - fronte 1 μs) (kV)	455
Tensione residua con impulsi di corrente di manovra (500 A, 30/60 μs) (kV)	318
Corrente nominale di scarica (kA)	10
Valore di cresta degli impulsi di forte corrente (kA)	100
Classe relativa alla prova di tenuta ad impulsi di lunga durata	2
Valore efficace della corrente elevata per la prova del dispositivo di sicurezza contro le esplosioni (kA)	31,5

(\*) Valori superiori per condizioni particolari potranno essere adottati

**Sezionatori verticali a tensione nominale 150 kV:**

GRANDEZZE NOMINALI	
Poli (n°)	3
Tensione massima (kV)	145-170
Corrente nominale (A)	2000
Frequenza nominale (Hz)	50
<b>Corrente nominale di breve durata:</b>	
- valore efficace (kA)	20-31.5
- valore di cresta (kA)	50-80
<b>Corrente nominale commutazione di sbarra (A)</b>	1600
<b>Durata ammissibile della corrente di breve durata (s)</b>	1
<b>Tensione di prova ad impulso atmosferico:</b>	
- verso massa (kV)	650
- sul sezionamento (kV)	750
<b>Tensione di prova a frequenza di esercizio:</b>	
- verso massa (kV)	275
- sul sezionamento (kV)	315
<b>Sforzi meccanici nominali sui morsetti:</b>	
- orizzontale longitudinale (N)	1250
- orizzontale trasversale (N)	400
<b>Tempo di apertura/chiusura (s)</b>	≤15

**PROJETTO engineering s.r.l.**

**società d'ingegneria unipersonale**

Direttore Tecnico: ING. LEONARDO FILOTICO  
Capitale Sociale i. v. : € 119.000,00  
Partita Iva e Codice Fiscale : 02658050733  
Sede legale: Via dei Mille, 5 - 74024 Manduria (TA)  
Sede operativa: Z. I. - Lotto n. 31 - 74020 San Marzano di S. G. (TA)  
Tel/Fax: +39 0999574694 - Cell: +39 349 1735914



**SR EN ISO 9001 :2008**  
**Certificate No. Q070**