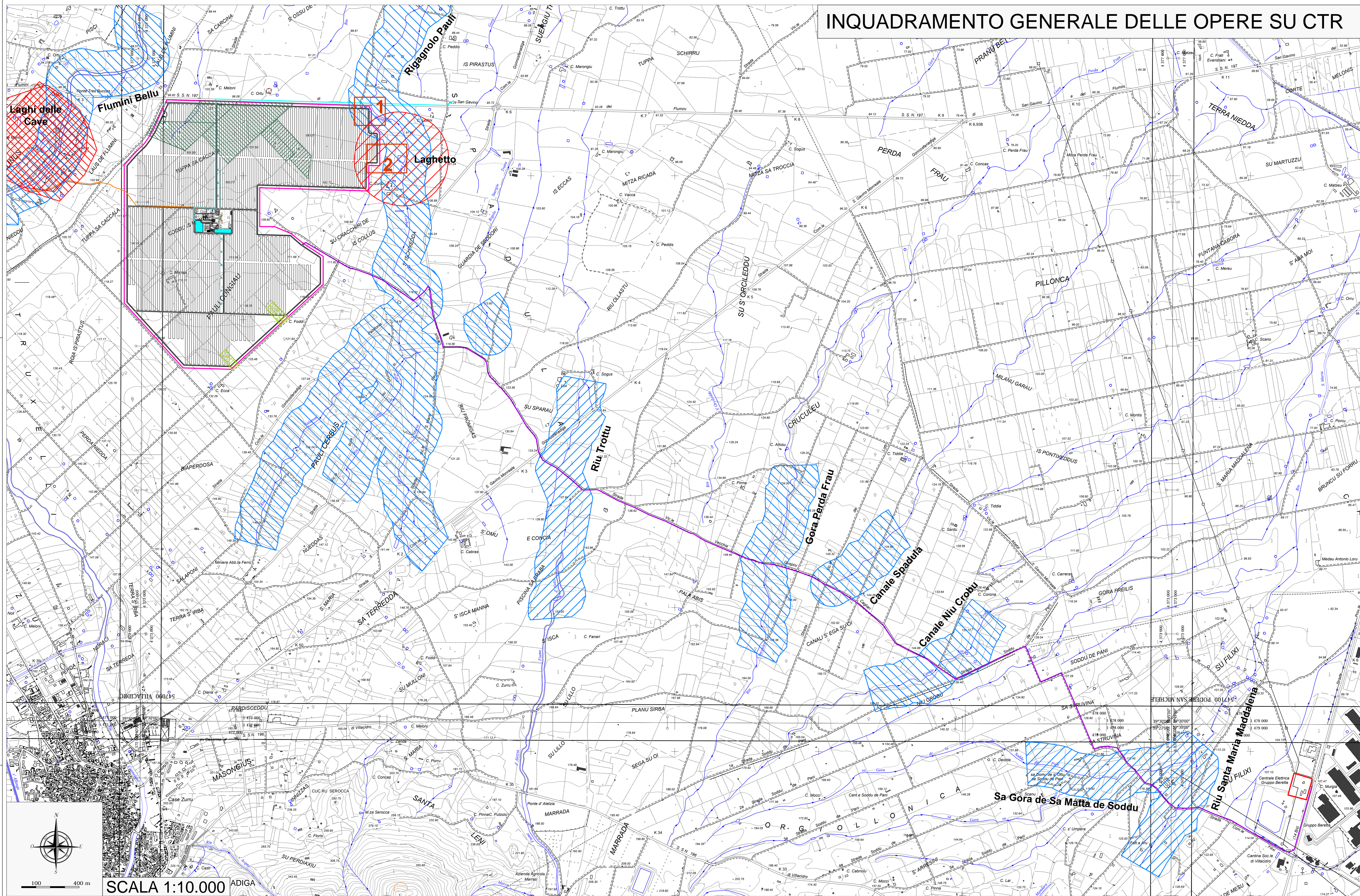


INQUADRAMENTO GENERALE DELLE OPERE SU CTR



LEGENDA

- Area Impianto
- Condotta per lo Scarico dell'Acqua Industriale
- Elettrodotto AT Interrato
- Condotta Consortile in Progetto
- Stazione Elettrica Villacidro
- Fascia di 150 m di Rispetto dai Canali Tutelati
- Fascia di 300 m di Rispetto dai Laghi Tutelati
- Catastale Foglio 111 di Gonnosfanadiga; Particelle parzialmente soggette al vincolo paesaggistico ai sensi del D.Lgs. n. 42/2004 art. 142 comma 1 lettera g, in quanto interessate da vegetazione boschiva (sughere, L.R. n 4/1994)
- Catastale Foglio 204 di Gonnosfanadiga; Particelle soggette a vincolo ai sensi del D.Lgs. Lgt n. 475/1945 art. 2, soprassuolo costituito da olivi in produzione

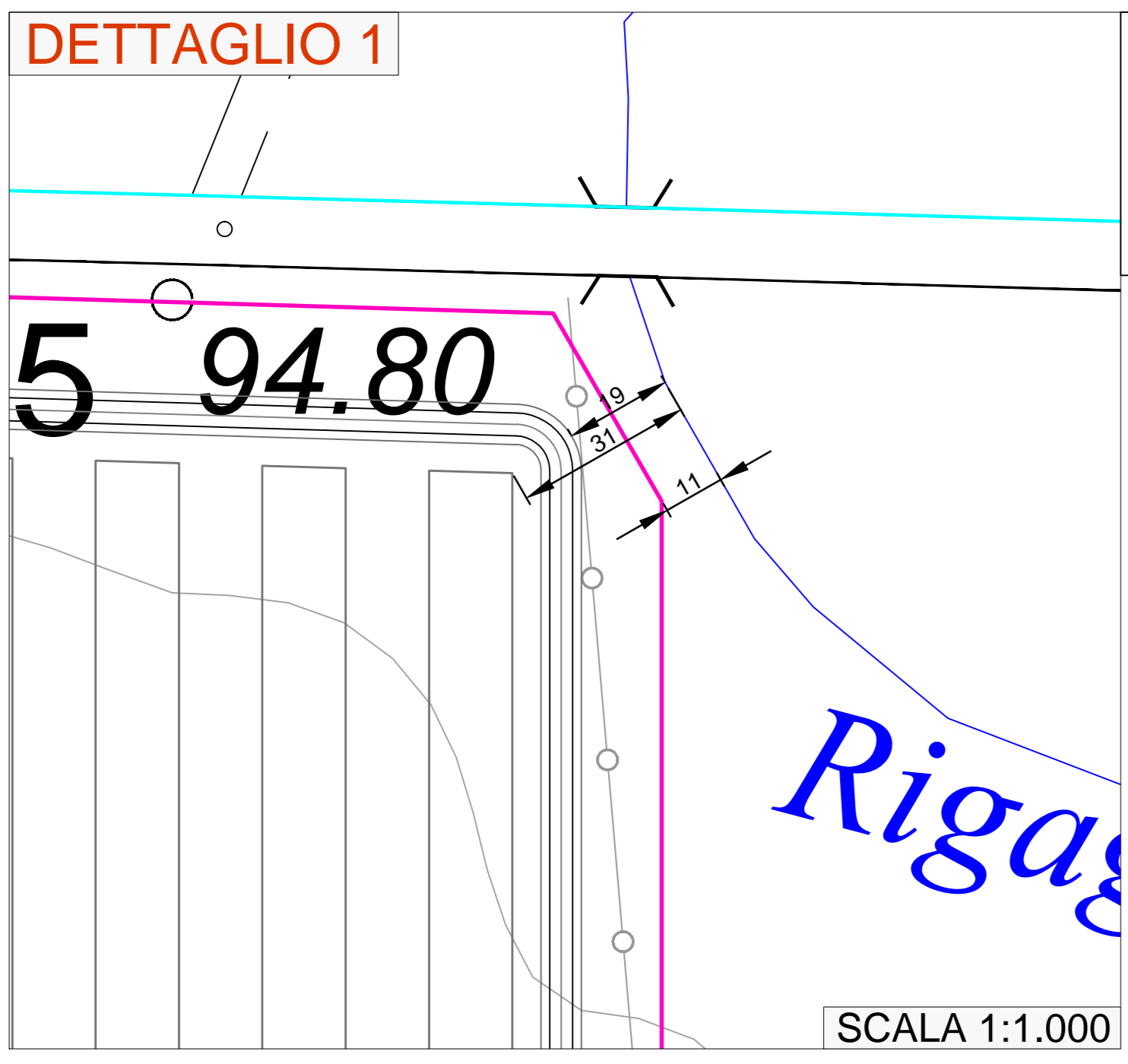
Provincia del Medio Campidano
 Comune di Gonnosfanadiga
 Comune di Villacidro

Nome Progetto:
 IMPIANTO SOLARE TERMODINAMICO DELLA POTENZA LORDA DI 55 MW_e DENOMINATO

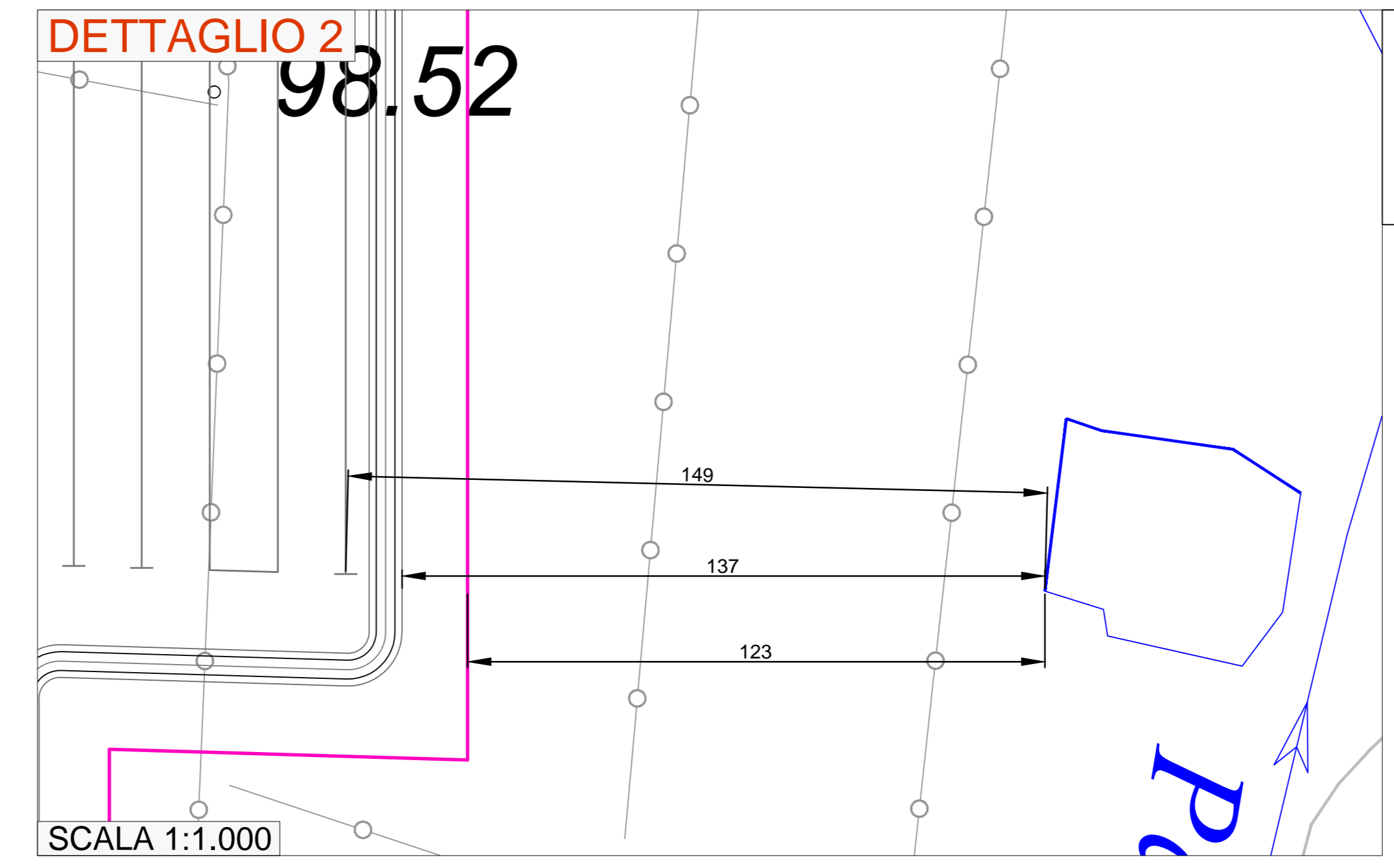
"GONNOSFANADIGA"

Titolo Documento:
 Inquadramento su Carta Tecnica Regionale (CTR) delle Opere ricadenti nelle Aree Vincolate

Sviluppo Energogreen Renewables s.r.l. Via E. Fermi, 19 - 62010 Pollenza (MC)		Timbro e Firma Progettista	
COMMITTENTE GONNOSFANADIGA LTD. Bow Road 221 - London (UK) Italian Branch: C.so Umberto I, 226 - 08015 Macomer (NU)		CODICE DI RIFERIMENTO GN_TAV.AP_I_01	
01.2015	EMMISSIONE PER INTEGRAZIONE DI VIA	D. BOZZI	C. BURBOLINI
REV	DATA	DESCRIZIONE	PREP. CONTR. APPROVATO
Misure: metri	Foglio: 1 di 1	Formato: A0 (841 x 1189)	
Scala: varie			



Distanza delle Opere dal Rignano Pauli:
 - Recinzione impianto: 11 m
 - Strada interna all'impianto: 19 m
 - Collettore solare parabolico: 31 m



Distanza delle Opere dal Laghetto:
 - Recinzione impianto: 123 m
 - Strada interna all'impianto: 137 m
 - Collettore solare parabolico: 149 m