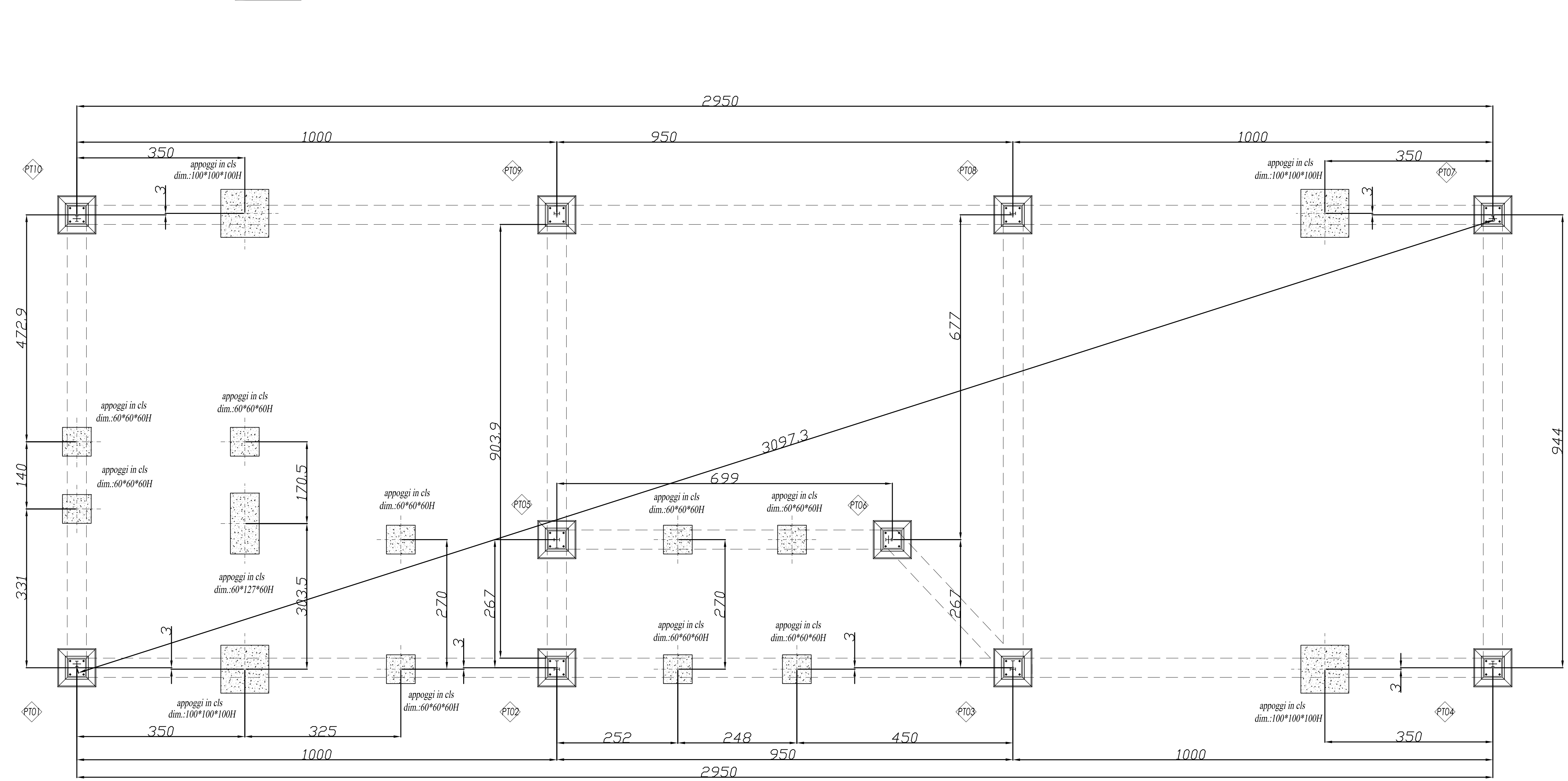
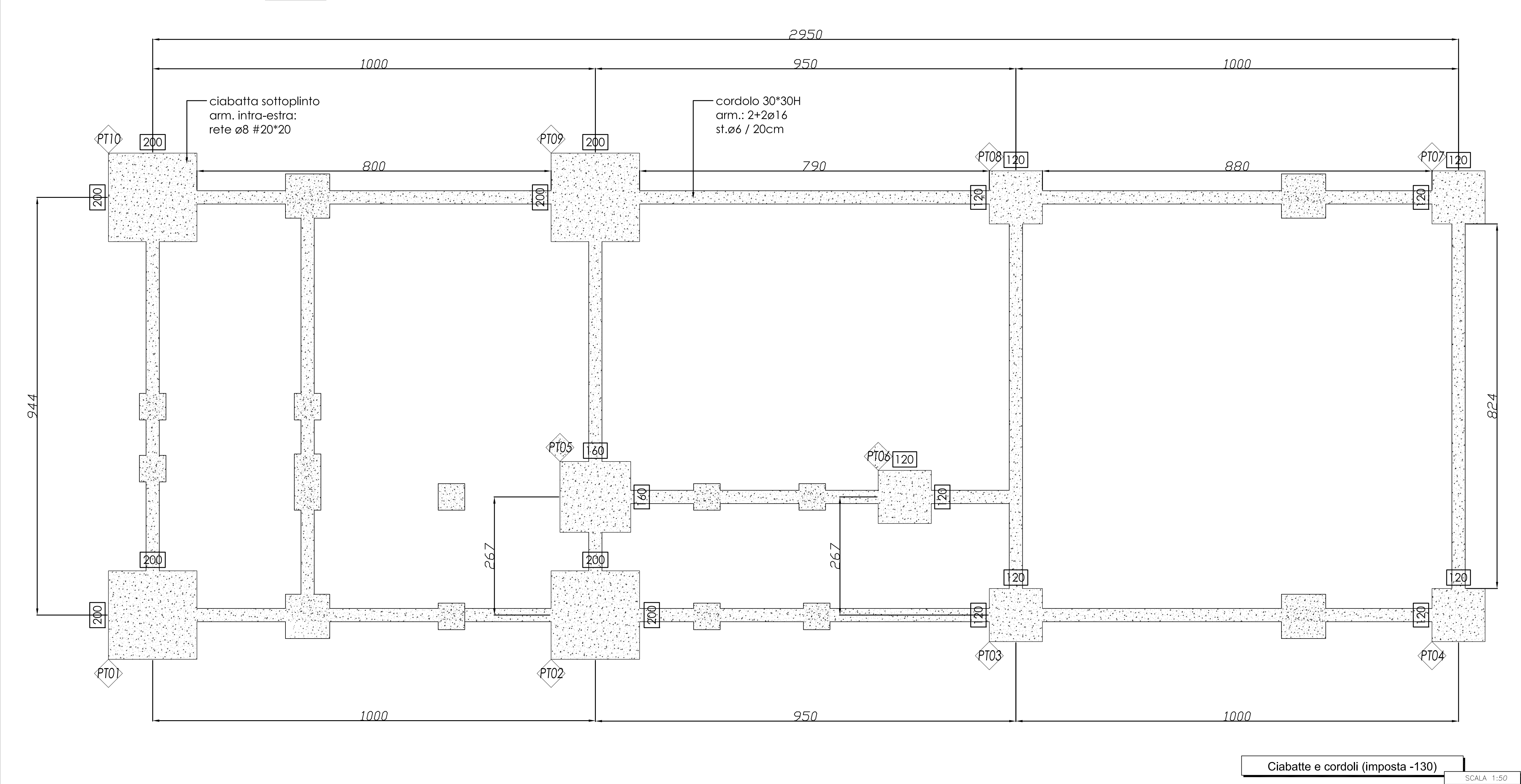


PIANTA FONDAZIONI

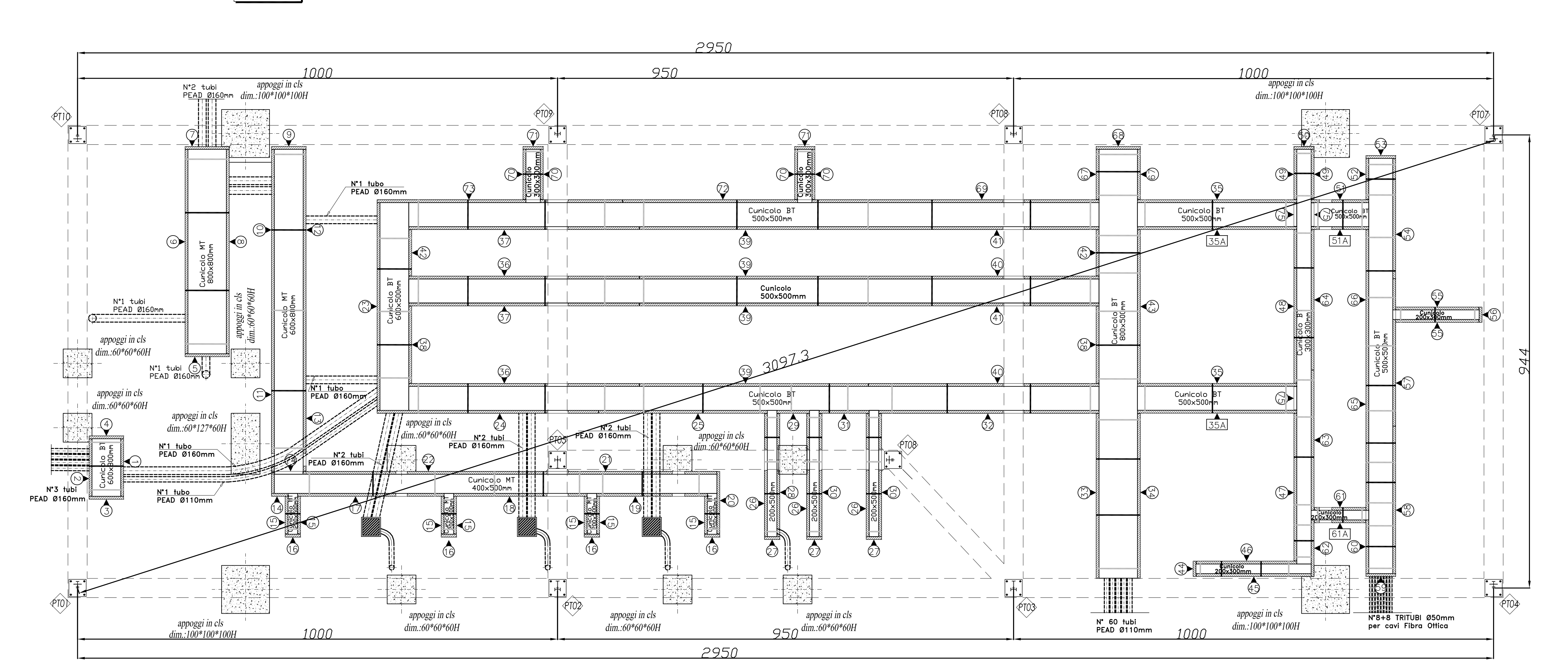


PIANTA SOTTO - FONDAZIONI

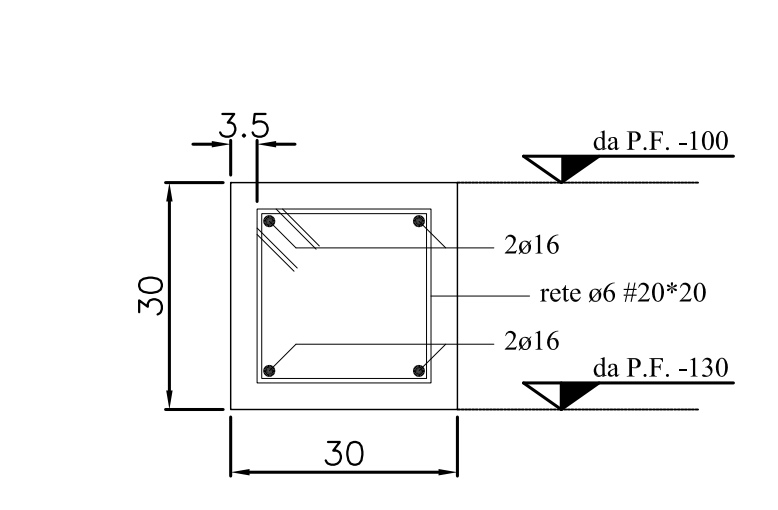


Ciabatte e cordoli (imposta -130) SCALA 1:50

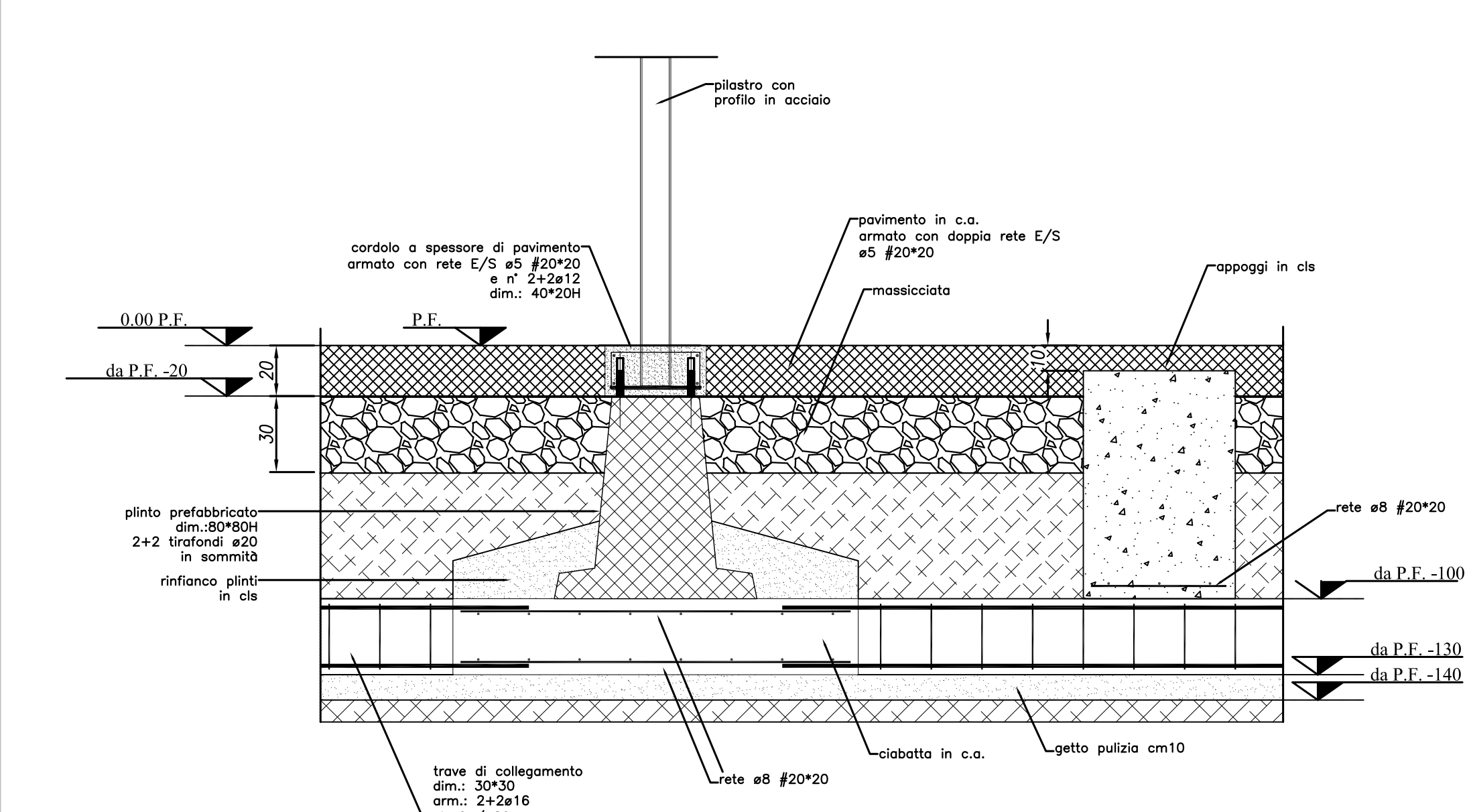
PIANTA FONDAZIONI



Trave collegamento delle ciabatte plinti - scala 1:10



Particolare pacchetto fondazione - sezione 1:20



| TABELLA MATERIALI | |
|---------------------------------------------------|------------------------------------------------|
| Opere in c.a. in opera (classe minima richiesta) | |
| C20/25 | Sottogitanti-Pavimento-Getto di completamento |
| B45/C28 | tondo A.M. |
| B45/C28 | rete elettrosaldata |
| B45/C28 | appoggi prefabbricati nei plinti prefabbricati |
| Opere in c.a. prefabbricate | |
| C40/50 | Pareti-Plinti |
| C45/55 | Lesine cinescopi |
| B45/C28 | tondo A.M. |
| B45/C28 | rete elettrosaldata |
| B45/C28 | lesine cinescopi |
| ANNOTAZIONI | |
| Nota 1: Profilati in acciaio S275 (UNI EN10025-2) | |
| Nota 2: Calcestruzzo in opera SC1-S4 | |
| Nota 3: Calcestruzzo senza additivo NC4-S4 | |
| Nota 4: Calcestruzzo porosi e plinti XF1-S5 | |

| NR | DATA | AGGIORNAMENTO | NR | DATA | AGGIORNAMENTO |
|----|----------|---------------------------------------------|----|------|---------------|
| 03 | 15/12/14 | REVISIONE PER INTEGRAZIONE SOTTO-FONDAZIONE | | | |
| 02 | 15/11/11 | REVISIONE DIRITTO PROPRIETA' ELABORATO | | | |
| 01 | 20/04/11 | ESSEZIONE | | | |

| COMMITTENTE | DATA |
|-------------------------------------|------------|
| QUADRILATERO MARCHE - UMBRIA S.p.A. | 15/11/2011 |

| DEGNATO | SCALA |
|---------|-----------|
| G.M. | 1:50 1:20 |

| VERIFICATO | APPROVATO |
|------------|---------------------|
| P.L. | Ing. Remo Ranzuglia |

ASSE VIARIO MARCHE-UMBRIA
E QUADRILATERO DI PENETRAZIONE INTERNA
MAXILOTTO 1

PROGETTO ESECUTIVO

| | | | |
|--------------------------------------------------------------------------------------------------------------------------------------------------------------------------------------------------------------------------------------------|---------------------------|-----------------------------------------------------------------------------------------------------------------------|---------------------|
| CONTRAENTE GENERALE | | IL RESPONSABILE DEL CONTRAENTE GENERALE | |
| Val di Chienti S.p.A. | | Pier Ind. P. Lietto Via Part. Industriali, Varesio 1, 1078 | |
| GRUPPO DI PROGETTAZIONE DEL PROGETTO ESECUTIVO APPROVATO | | IL GEOLOGO | |
| ATI: TECHNITAL s.p.a. (mandataria) EGS STRUCTURES & ENVIRONMENT S.A. SES s.r.l. Studi e Servizi Tecnici - Strada S.I.S. Studio di Ingegneria Stradale s.r.l. SOL Geologia Geotecnica Opere in sottosuolo Difesa del territorio | | IL RESPONSABILE DELLA CONGRUENZA FUNZIONALE CON IL PROGETTO ESECUTIVO APPROVATO (ATI TECHNITAL-EGS-SOL-SS-SICS) | |
| INTEGRAZIONE PRESTAZIONI SPECIALISTICHE Dott. Ing. M. Raccosta | | IL GEOLOGO Dott. Geol. F. Ferrari | |
| VISTOIL RESPONSABILE DEL PROCEDIMENTO | Dott. Ing. Vincenzo Lommo | VISTOIL COORDINATORE DELLA SICUREZZA IN FASE DI ESECUZIONE | LA DIREZIONE LAVORI |

**SUBLOTTO 1.2: S.S. 77 "VAL DI CHIENTI" TRONCO PONTELATRAVE - FOLIGNO TRATTI FOLIGNO-VALMONTRE E GALLERIA MUCCIA-PONTELATRAVE (inclusa galleria)
GALLERIA PALE - CABINA CE05:
PIANTA FONDAZIONE E PARTICOLARI COSTRUTTIVI**

| REVISIONE | FOGLIO | SCALA |
|-----------|--------|-------|
| 02 | 02/08 | 1:50 |

| REV. | DESCRIZIONE | DATA | REDAITO | VERIFICATO | APPROVATO | APPROVATO ESP. |
|------|-----------------------------------------------------------|------------|--------------|------------|------------|----------------|
| D | | | | | | |
| C | REVISIONE PER AGGIORNAMENTO KOI K27 | 15/12/2014 | U. Spolatore | P. Lallo | F. Ferrari | |
| B | REVISIONE PER STRUTTURA AS - NOTA 04/06/10 DEL 20/10/2011 | 15/11/2011 | U. Spolatore | P. Lallo | F. Ferrari | |
| A | ENESIONE | 20/04/2011 | U. Spolatore | P. Lallo | F. Ferrari | |