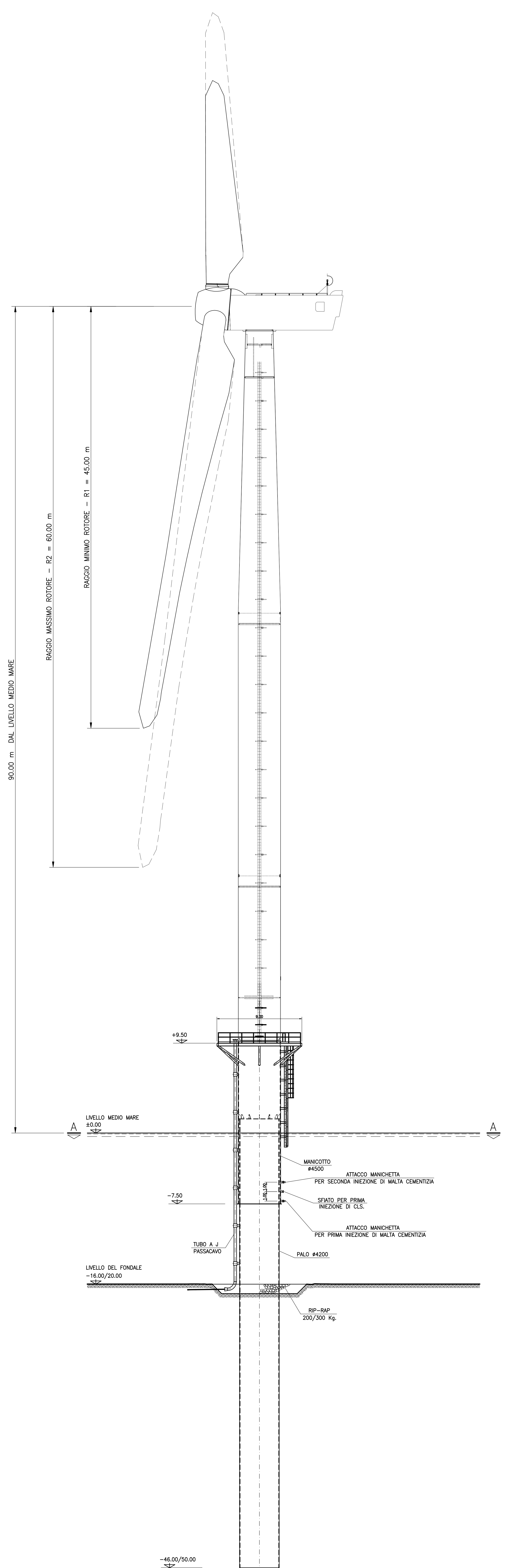
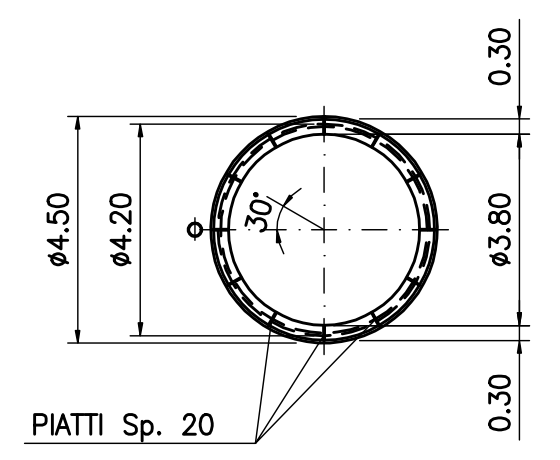


CO.	THK
1	0.18
2	0.25
3	0.30
4	0.30
5	0.30
6	0.30
7	0.30
8	0.30



SEZIONE A-A



LEGENDA

NOTE

DOCUMENTI DI RIFERIMENTO

TITOLO	DOC. N°
Dimensionamento delle fondazioni degli Aerogeneratori	SEO - PRO01.07 - RT - AF

REVISIONE	DESCRIZIONE DELLA REVISIONE	DATA
00	EMISSIONE PER RELAZIONE TECNICA ILLUSTRATIVA	07-11-2007

DESIGNATO: Claudio Bretagni
 CONTROLLATO: Fabio Pallotti
 APPROVATO: Davide Trevisani
 SOSTITUISCE IL DISEGNO N°
 SOSTITUITO DAL DISEGNO N°



IL PROGETTISTA

PROGETTO

CENTRALE EOLICA OFF-SHORE GOLFO DI MANFREDONIA

CANTIERA DI PORTO DI MANFREDONIA	PROVINCIA DI FOGGIA	REFERIMENTO PRG. 0,0,0,3,9,0,8,0,0,0,0
OGGETTO ASSIEME AEROGENERATORE FONDAZIONI	SCALE 1 : 150	
COMITENTE Trevi Energy S.p.A.	DISEGNO N° T.E.00.00.10.0.2.01	