

ALLEGATO 1.B.2

**DISEGNO BECHTEL LIMITED No. 24624-004-BFD-1001,
“DIAGRAMMA A BLOCCHI TERMINALE GNL”,
REV. A**

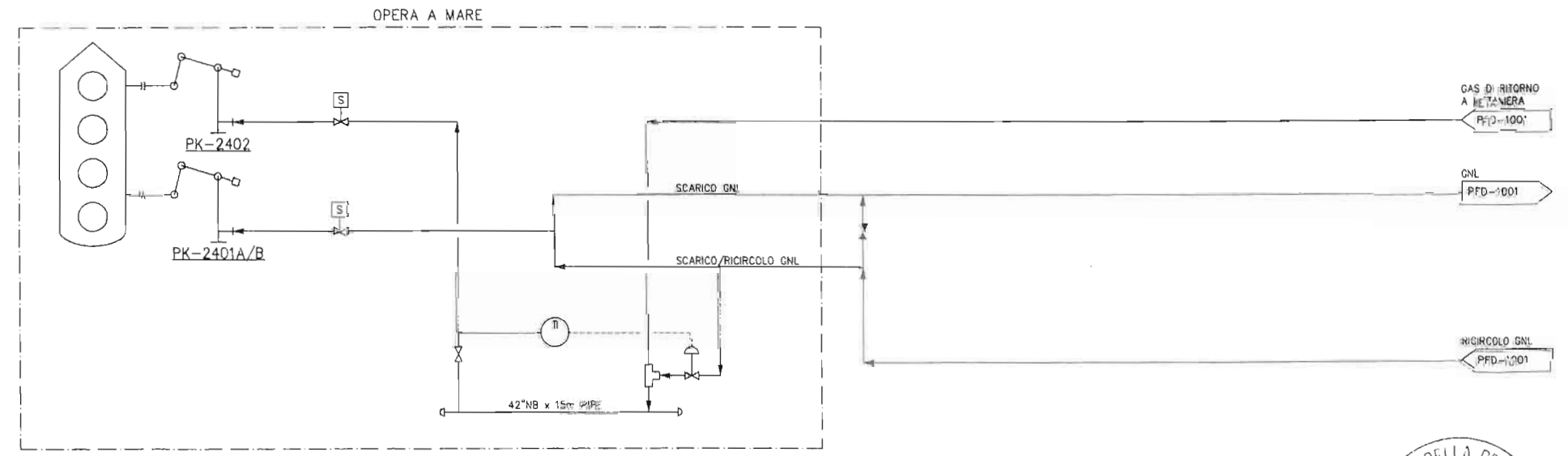
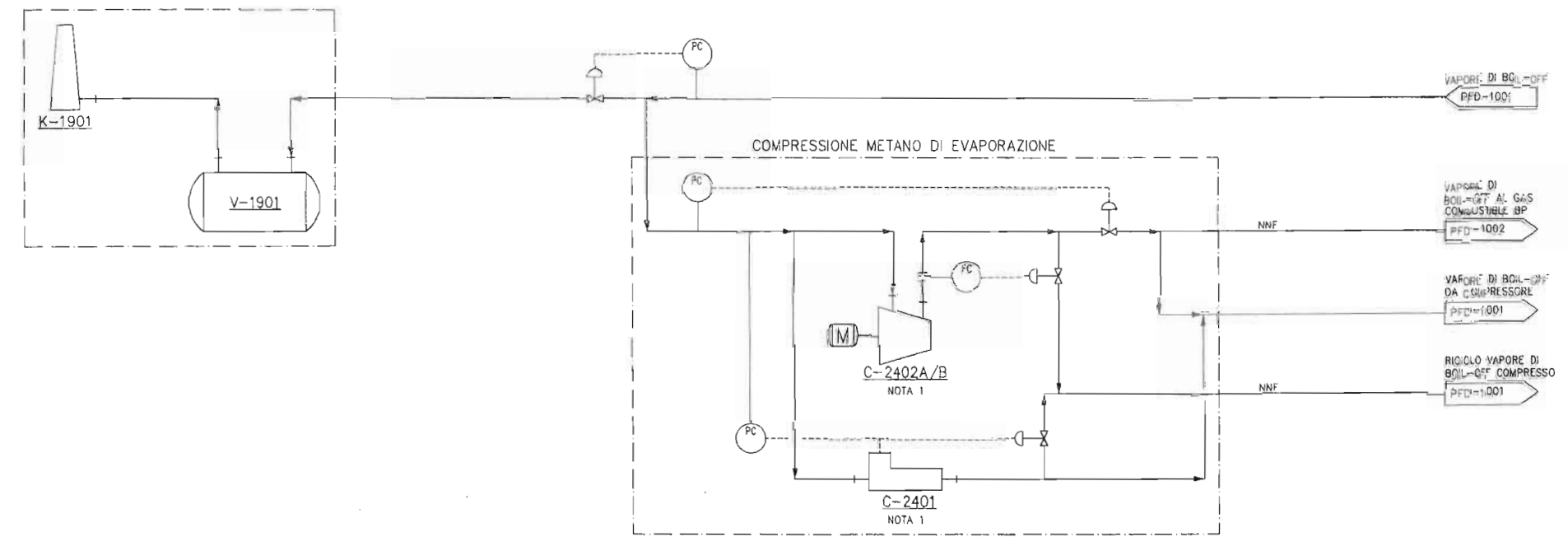
**DISEGNO BECHTEL LIMITED No. 24624-004-PFD-1000,
“DIAGRAMMA DI FLUSSI DI PROCESSO STOCCAGGIO GNL”,
REV. B**

**DISEGNO BECHTEL LIMITED No. 24624-004-PFD-1001,
“DIAGRAMMA DI FLUSSI DI PROCESSO STOCCAGGIO GNL”,
REV. B**

**DISEGNO BECHTEL LIMITED No. 24624-004-PFD-1002,
“DIAGRAMMA DI FLUSSI DI PROCESSO EVAPORAZIONE GNL”,
REV. B**

8 7 6 5 4 3 2 1

PK-2402 BRACCI DI SCARICO GNL RITORNO VAPORE 9,000m³/HR
 PK-2401A/B BRACCI DI SCARICO GNL 5,000m³/HR x 2
 K-1901 TORCIA 200,000 KG/HR
 V-1901 SEPARATORE DI CONDENSA 4,00m x 14.5m 1/1
 C-2402A/B COMPRESSORI DI SCARICO METANIERA 4,000 AM³/HR x 2 420kW
 C-2401 COMPRESSORE DI BOIL-OFF 2,500 AM³/HR 270kW



NOTE:
 1. SOLO C 2401 IN ESERCIZIO IN ASSENZA DI SCARICO GNL DA METANIERA. C-2402A/B IN ESERCIZIO PER SCARICO GNL.

REV.	DATE	DESCRIPTION	BY	CHKD.	APP.	PEM/BCT
B	04/02	REVISIONE PER RAPPORTO DI SICUREZZA				
A	10/01	STUDIO DI PROGETTAZIONE				

SCALE: CHECKED: DRAWN:



BG Group
 BECHTEL LTD.

PROJECT TITLE:
 TERMINALE GNL DI BRINDISI
 DRAWING TITLE:
 DIAGRAMMA DI FLUSSI DI PROCESSO SCARICO GNL

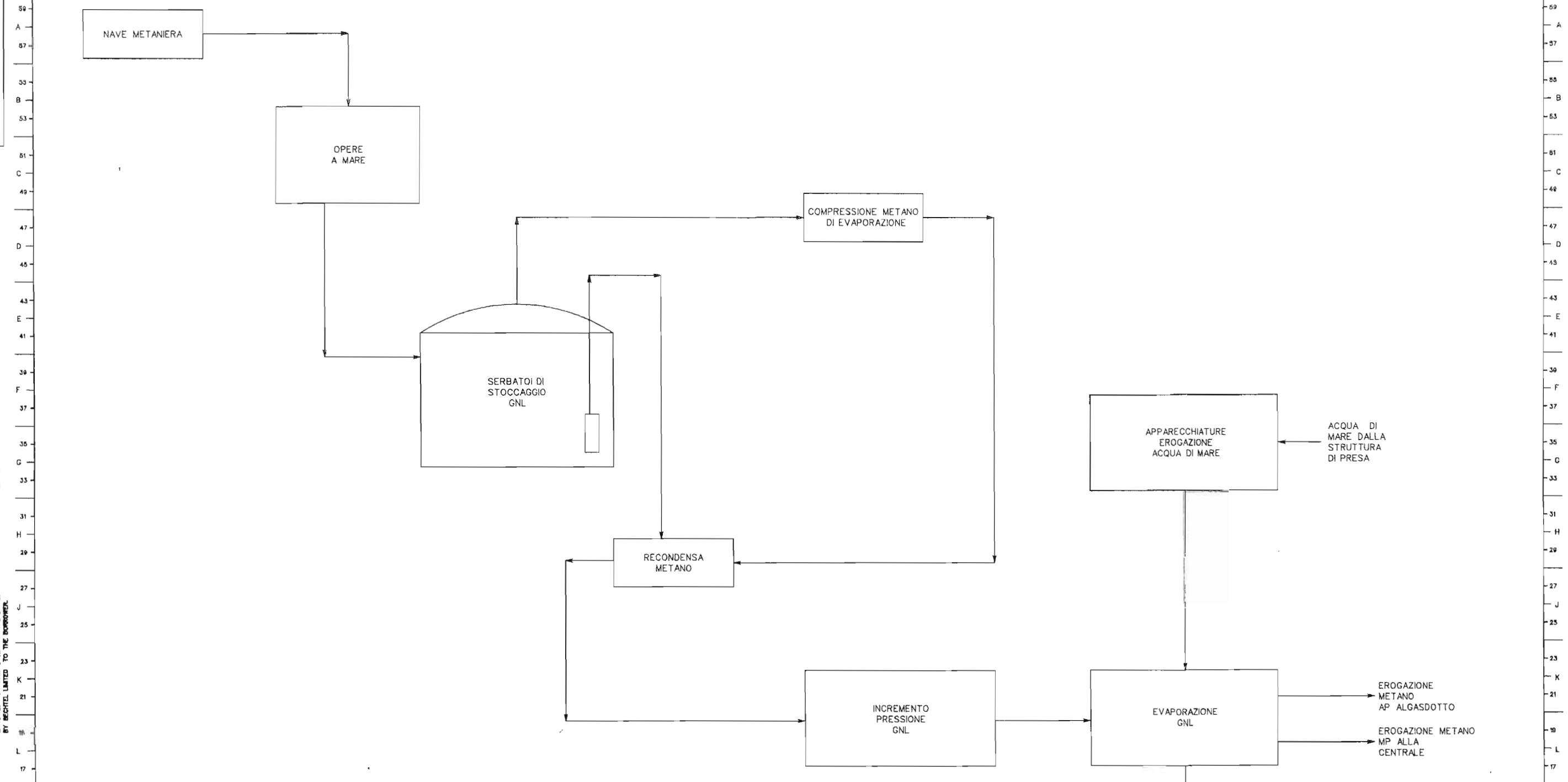
JOB NO.	DRAWING NO.	REV.
24624-004	PFD-1000	B

THIS DRAWING AND THE DESIGN IT COVERS ARE THE PROPERTY OF BECHTEL LIMITED. THEY ARE HEREBY LOANED AND ON THE BORROWERS EXPRESS AGREEMENT THAT THEY WILL NOT BE REPRODUCED COPIED LOANED EXHIBITED NOR USED EXCEPT IN THE LIMITED WAY AND PRIVATE USE PERMITTED AND WRITTEN CONSENT GIVEN BY BECHTEL LIMITED TO THE BORROWER.

DWT/180 (PAGE A-200)

BFD-PD 06/23/09

1 2 3 4 5 6 7 8 9 10 11 12 13 14 15 16 17 18 19 20 21



STUDIO DI PROGETTAZIONE	DESIGN	LEAD	CHEF	PROJ	CLIENT
REV. DATE	REVISION	BY	CHECK	SUPV	ENG
SCALE	DRAWN	CHECKED			
BG Group					
BECHTEL LIMITED					
LONDON					
PROJECT TITLE: TERMINALE GNL DI BRINDISI					
DRAWING TITLE: DIAGRAMMA A BLOCCHI TERMINALE GNL					
JOB No.	DRAWING No.	REV.			
24624-004	24624-004-BFD-1000	A			

1 2 3 4 5 6 7 8 9 10 11 12 13 14 15 16 17 18 19 20 21

D-2401A/B
SERBATOI DI STOCCAGGIO GNL
160,000m³ x 2

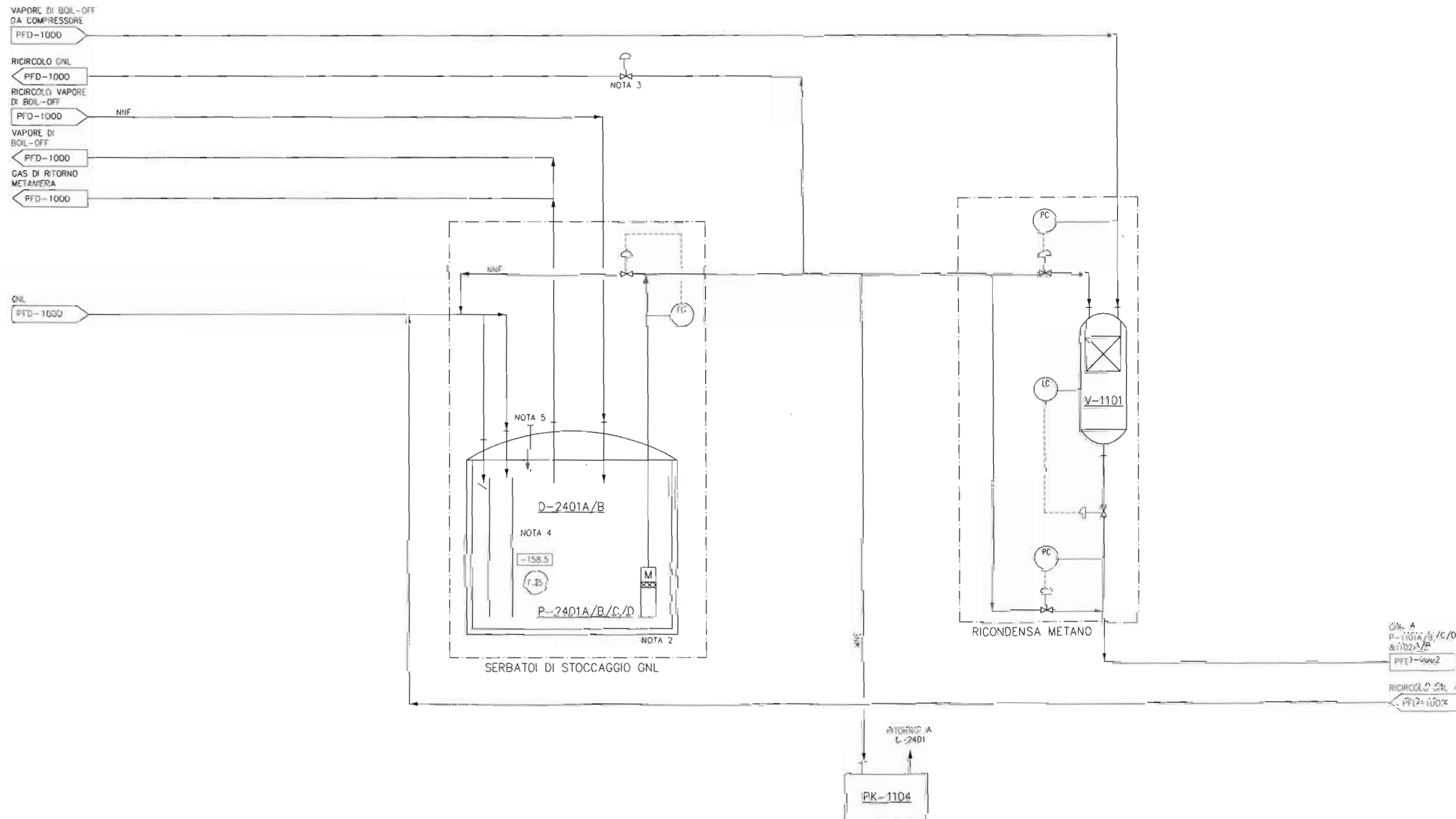
P-2401A/B/C/D
POMPE PRIMARIE GNL
810m³/HR x 3
NOTA 2

PK-1104
APPARECCHIATURA CARICAMENTO
GNL SU AUTO CISTERNA
60m³/HR

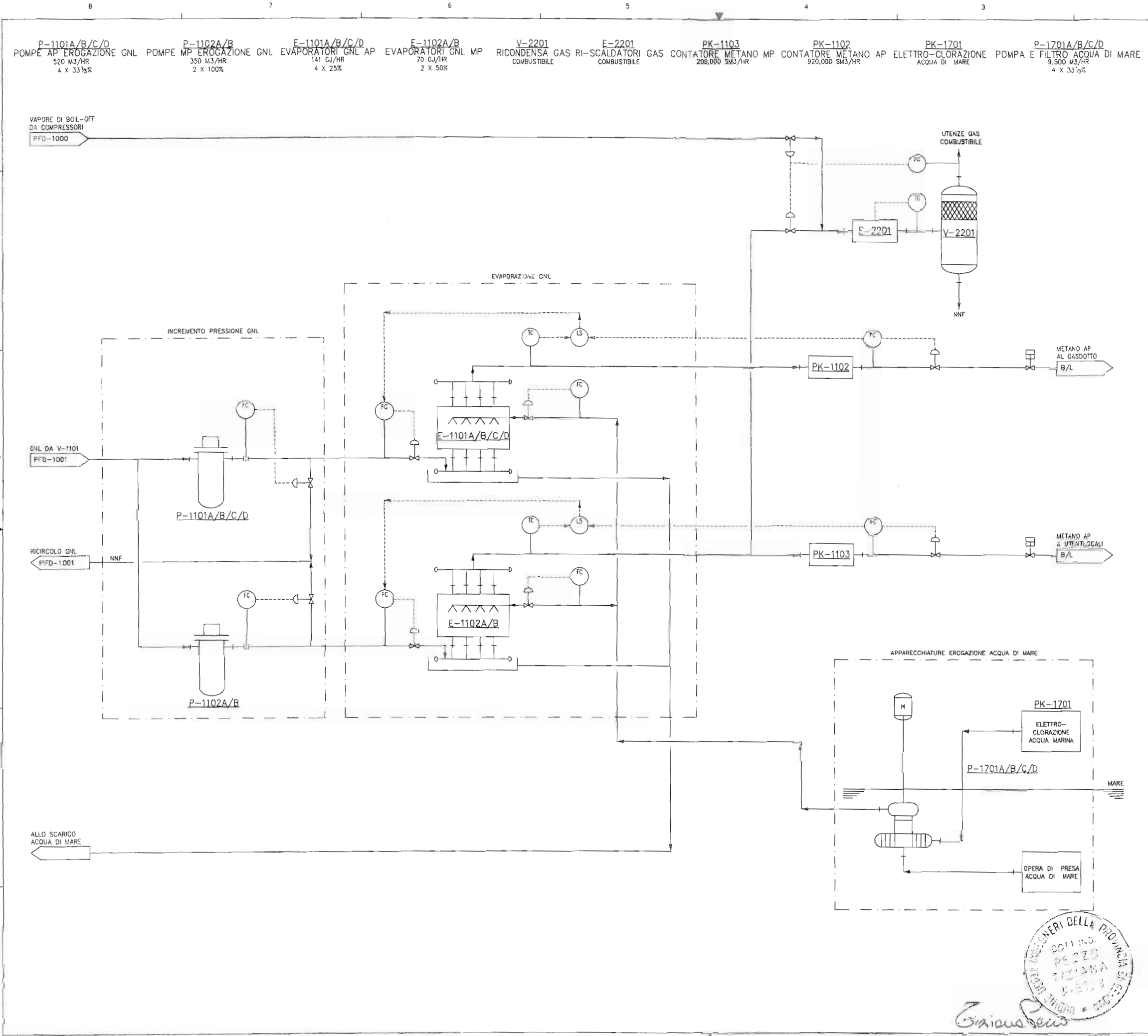
V-1101
CONDENSATORE
3.20m x 6.0m T/1
-170°C/10 BARG

NOTE:

1. DATI PROGETTAZIONE RIFERITI A CIASCUNA APPARECCHIATURA COMPRESO RISERVA.
2. DUE POMPE IN CIASCUN SERBATOIO.
3. VALVOLA APERTA DOPO IL COMPLETAMENTO DELLO SCARICO GNL PER RICIRCOLO.
4. LINEE DI SCARICO SERBATOI IN DUE TUBAZIONI VERTICALI.
5. METANO USATO PERME COMPRESSO PER PROTEZIONE DEL SERBATOIO GNL.



REVISIONE PER RAPPORTO DI SICUREZZA	04/02		
STUDIO DI PROGETTAZIONE	10/01		
DESCRIZIONE	DATE	BY	CHK
CHECKED:			
DRAWN:			
BG Group			
BECHTEL LTD.			
PROJECT TITLE:			
TERMINALE GNL DI BRINDISI			
DRAWING TITLE:			
DIAGRAMMA DI FLUSSI DI PROCESSO STOCCAGGIO GNL			
JOB NO.	DRAWING NO.	REV	
24624-004	PFD-1000	B	



NOTE:
 1. DATI DI PROGETTO SONO RIFERITI A CIASCUNA APPARECCHIATURA COMPRESSE LE RISERVE.

REV.	DATE	DESCRIPTION	BY	CHECKED	DATE
B	4/02	REVISIONE PER RAPPORTO DI SICUREZZA			
A	10/01	STUDIO DI PROGETTAZIONE			

BG Group
 BECHTEL LTD.

PROJECT TITLE:
 TERMINALE GNL DI BRINDISI

DRAWING TITLE:
 DIAGRAMMA DI FLUSSI DI PROCESSO
 EVAPORAZIONE GNL

JOB NO.	DRAWING NO.	REV.
24624-004	PFD-1002	B

