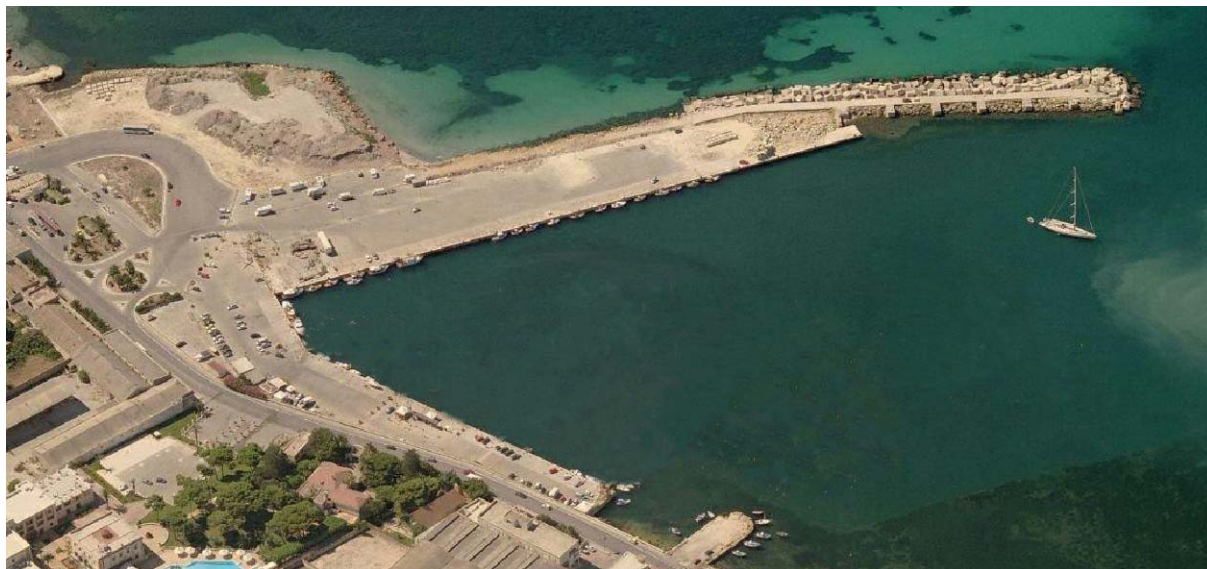


PROGETTO DEFINITIVO OPERE DI TRASFERIMENTO OPERATORI PORTUALI



Tav.	Stato Progetto	DEFINITIVO	Rev.	Data	Sett. 2011	Scala
------	----------------	------------	------	------	------------	-------

TO

Descrizione

OP-MP1 - Relazione di calcolo

S.01

Committente

M.Y.R. Marsala Yachting Resort S.r.l.
Via Favara 452/c bis- T. +39 0923 722319

MyR
Marsala Yachting Resort

Capo Progetto

Ing. Massimo Ombra

Ordine degli Ing. della Provincia di Trapani n° 1046

Timbro e Firma



Progettisti

Coordinamento gruppo di progettazione:

Ing. Francesco Di Noto

Progettazione Architettonica:

Itinerlab Srl - Architetti Nuzzo

Ingegneria marittima / civile e studi ambientali:

Ing. Antonio D'Arrigo

Collaborazioni

Opere marittime:

Ing. Agostino La Rosa

Analisi strutturali e geotecniche:

Ing. Nicola Rustica

Impianti idrici:

Ing. Giovanni Berbiglia

Impianti elettrici e di illuminazione:

Ing. Pietro Inferrera / Ing. Massimo Brancatelli

Aspetti ambientali:

Ing. Domenico Mangano

Studi geologici e geotecnici:

Dott. Piero Merk Ricordi

REGIONE SICILIANA



COMUNE DI MARSALA

Provincia di Trapani



PROGETTO DEL PORTO TURISTICO

Marina di Marsala

Committente: M.Y.R. Marsala Yachting Resort S.r.l

**TRASFERIMENTO OPERATORI PORTUALI
EDIFICIO MP1 – RELAZIONE DI CALCOLO**

INDICE

1. GENERALITA'	4
1.1. PREMESSA	4
1.2. NORMATIVA ADOTTATA	4
1.3. RELAZIONI DI RIFERIMENTO	4
1.4. MATERIALI IMPIEGATI	5
1.5. CARATTERIZZAZIONE GEOLOGICA E GEOTECNICA	7
1.6. CODICI DI CALCOLO	7
1.7. AFFIDABILITA' DEI CODICI UTILIZZATI	8
2. AZIONI SULLA STRUTTURA	9
2.1. PREMESSA	9
2.2. ANALISI DEI CARICHI	9
2.3. AZIONE DELLA NEVE	10
2.4. AZIONE DEL VENTO	10
2.5. AZIONE SISMICA	13
3. VERIFICA GEOTECNICA DELLE FONDAZIONI	22
3.1. PREMESSA	22
3.2. VERIFICA A CARICO LIMITE	22
4. TABULATO DI CALCOLO	24
4.1. MATERIALI E COPRIFERRI PER STRUTTURE IN CA	24
4.2. DURABILITA'	25
NELLA GIUNZIONE PER SOVRAPPOSIZIONE DEI FERRI, NON LEGARE I DUE FERRI FRA LORO, MA TENERLI DISTANZIATI DI ALMENO CM 2 (INTERFERRO)	
4.3. CARATTERISTICHE DEI MATERIALI	27
4.3.1. LEGENDA TABELLA DATI MATERIALI	27
4.3.2. TABELLA DATI MATERIALI	28
4.4. MODELLAZIONE DELLE SEZIONI	29
4.4.1. LEGENDA TABELLA DATI SEZIONI	29
4.4.2. TABELLA DATI SEZIONI	30
4.5. MODELLAZIONE STRUTTURA: NODI	31
4.5.1. LEGENDA TABELLA DATI NODI	31
4.5.2. TABELLA DATI NODI	31
4.6. MODELLAZIONE STRUTTURA: ELEMENTI TRAVE	33
4.6.1. LEGENDA TABELLA DATI TRAVE	33
4.6.2. TABELLA DATI TRAVE	34
4.7. MODELLAZIONE DELLA STRUTTURA: ELEMENTI SOLAIO	36
4.7.1. LEGENDA TABELLA DATI SOLAI	36
4.7.2. TABELLA DATI SOLAIO	38
4.8. MODELLAZIONE DELLE AZIONI	39
4.8.1. LEGENDA TABELLA DATI AZIONI	39
4.9. SCHEMATIZZAZIONE DEI CASI DI CARICO	41
4.9.1. LEGENDA TABELLA CASI DI CARICO	41
4.9.2. TABELLA CASI DI CARICO	42
4.10. DEFINIZIONE DELLE COMBINAZIONI	43
4.10.1. LEGENDA TABELLA COMBINAZIONI DI CARICO	43
4.10.2. LEGENDA TABELLA COMBINAZIONI DI CARICO	43
4.11. AZIONE SISMICA	46
4.11.1. VALUTAZIONE DELL' AZIONE SISMICA	46
Parametri della struttura	46
4.12. RISULTATI ANALISI SISMICHE	48
4.12.1. LEGENDA TABELLA ANALISI SISMICHE	48
4.13. VERIFICHE ELEMENTI TRAVE C.A.	59

4.13.1.	<i>LEGENDA TABELLA VERIFICHE ELEMENTI TRAVE C.A.</i>	59
4.13.2.	<i>TABELLA VERIFICHE ELEMENTI TRAVE C.A.</i>	61
4.14.	STATI LIMITE D'ESERCIZIO	69
4.14.1.	<i>LEGENDA TABELLA STATI LIMITE D'ESERCIZIO</i>	69
4.15.	TABELLA STATI LIMITE D'ESERCIZIO	70
4.16.	TRAVI DI FONDAZIONE	74
4.16.1.	<i>TABELLA ELEMENTI TRAVI DI FONDAZIONE SUPERFICIALI</i>	74
4.16.2.	<i>PORTANZA DELLE FONDAZIONI SUPERFICIALI</i>	74

1. GENERALITA'

1.1. PREMESSA

La presente relazione si riferisce ai calcoli delle strutture edilizie da realizzarsi nell'ambito della costruzione del Porto Turistico di Marsala. In particolare la relazione si riferisce ai calcoli delle strutture dell'edificio MP1 – posto in corrispondenza dell'area di Trasferimento operatori portuali.

La struttura è stata prevista in cemento armato ed è una struttura intelaiata. L'edificio ha dimensioni in pianta 29.83*17.90 m. Il corpo è costituito da 4 telai in direzione X e 5 telai in direzione Y.

La struttura è composta da 24 pilastri e travi di collegamento dei pilastri in tutte le direzioni.

La copertura è piana, non praticabile ed è prevista la realizzazione con un solaio tipo plastbau metal dello spessore adeguato in funzione della luce che deve coprire e dei carichi che devono essere portati. Le fondazioni sono state previste con travi rovesce in cemento armato con sezione a T rovescia in modo da limitare l'altezza della trave e mantenere una buona base di appoggio per evitare tensioni elevate in presenza di terreni con scarse caratteristiche e per evitare, ove possibile lo scavo in acqua.

1.2. NORMATIVA ADOTTATA

Nei calcoli si sono adottate le seguenti norme:

- D.M. 14.Gen.2008 Norme Tecniche sulle Costruzioni
- Circ. 02.Feb.2009 n.ro 617 Istruzioni per l'applicazione delle "Nuove norme tecniche per le costruzioni" di cui al D.M. 14.Gen.2008
- Linee Guida sul calcestruzzo strutturale

1.3. RELAZIONI DI RIFERIMENTO

Per la redazione della presente relazione si è fatto riferimento alle seguenti relazioni generali:

[1] Relazione geologica – redatta dal Dott. Geol. Piero Merk Ricordi

[2] Relazione Geotecnica

1.4. MATERIALI IMPIEGATI

Per la scelta delle caratteristiche dei calcestruzzi si fa riferimento alle Linee Guida sul Calcestruzzo strutturale redatte dalla Presidenza del Consiglio dei Ministri. Ai fini della classe di esposizione gli edifici in oggetto sono “*strutture sulla costa o in prossimità di essa*” che sono “*esposte ad atmosfera salina ma non in contatto diretto con l’acqua di mare*” per cui la classe di esposizione deve essere XS1. Le caratteristiche che deve avere il calcestruzzo per ottenere una classe di esposizione XS1 sono:

- contenuto minimo di cemento 320 kg/mc
- resistenza caratteristica minima 37-40 N/mm².

Pertanto si assume con classe di resistenza la C30/37 (Tabella 6.2.2 delle linee guida” che nella nuova norma corrisponde ad una classe di resistenza C32/40 (Tabella 4.1.1 – Classi di resistenza delle NTC 2008).

Per le strutture in c.a. si utilizzano quindi i materiali con le seguenti caratteristiche:

<u>CLS classe C32/40</u>	$R_{ck} = 400 \text{ kg/cm}^2$	(resistenza caratt. cubica a compressione)
	$f_{ck} = 320 \text{ kg/cm}^2$	(resistenza caratt. cilindrica a compr.)
<u>Armatura tipo B450C</u>	$f_{yk} = 4.500 \text{ kg/cm}^2$	(tensione caratteristica di snervamento)
	$f_{tk} = 5.400 \text{ kg/cm}^2$	(tensione caratteristica di rottura)

I valori nominali delle altre proprietà del materiale saranno determinati con le seguenti relazioni di Normativa (§ 11.2.10 e § 4.1.2.1.1.4 D.M. 14/01/2008):

- Resistenza cil. media a compr. $f_{cm} = f_{ck} + 80 \text{ [kg/cm}^2\text{]}$
- Modulo elastico longitudinale $E_c = 220.000 \cdot (f_{cm}/100)^{0,3}$
- Resistenza cil. media a trazione $f_{ctm} = 3,0 \cdot (f_{ck}/10)^{2/3} \text{ [kg/cm}^2\text{]}$
- Resistenza cil. caratt. a trazione $f_{ctk} = 0,7 \cdot f_{ctm} \text{ [kg/cm}^2\text{]}$
- Resist. tang. caratt. di aderenza $f_{bk} = 2,25 \cdot 1,00 \cdot f_{ctk} \text{ [kg/cm}^2\text{]}$
- Coefficiente di Poisson $\nu_c = 0,00$ (CLS fessurato)
 $\nu_c = 0,20$ (CLS non fessurato)
- Coeff. espansione termica lin. $\alpha_c = 1,0 \times 10^{-5} \text{ per } ^\circ\text{C}^{-1}$
- Peso specifico $\gamma_c = 2.500 \text{ [kg/m}^3\text{]}$

Valori delle resistenze		
Classe del calcestruzzo	C32/40	
Resistenza cilindrica caratteristica a compr.	$f_{ck} =$	320 kg/cmq
Resistenza cubica caratteristica a compr.	$R_{ck} =$	400 kg/cmq
Resistenza cilindrica media a compr.	$f_{cm} =$	400 kg/cmq
Modulo elastico longitudinale	$E =$	333458 kg/cmq
Resistenza media a trazione	$f_{ctm} =$	30.24 kg/cmq
Resistenza caratteristica a trazione	$f_{ctk} =$	21.17 kg/cmq
Res. Tang. Caratteristica di aderenza	$f_{bk} =$	47.63 kg/cmq

Tabella 1.1 – Valori di resistenza del materiale

Ai fini delle verifiche agli SLU, i valori di calcolo delle resistenze del c.a. valgono, rispettivamente:

- Resist. di calcolo a compr. CLS $f_{cd} = \alpha_{cc} \cdot f_{ck} / \gamma_c$ [kg/cm²]
- Coeff. carichi di lunga durata $\alpha_{cc} = 0,85$
- Coeff. parz. di sicurezza CLS $\gamma_c = 1,50$
- Resist. di calcolo a traz. CLS $f_{ctd} = f_{ctk} / \gamma_c$ [kg/cm²]
- Resist. di calcolo acciaio $f_{yd} = f_{yk} / \gamma_s$ [kg/cm²]
- Coeff. parz. di sicurezza acciaio $\gamma_s = 1,15$
- Resist. tang. aderenza di calcolo $f_{bd} = f_{bk} / \gamma_c$ [kg/cm²]
- " per sovr. in zona tesa $f'_{bd} = f_{bd} / 1,5$ [kg/cm²]

I calcoli delle resistenze sono riportati nella Tabella 1.2.

Calcolo delle resistenze allo SLU		
Coeff. Carichi lunga durata	$\alpha_{cc} =$	0.85
Coeff. Parziale di sicurezza	$\gamma_c =$	1.50
Resistenza di calcolo a compressione	$f_{cd} =$	181.33 kg/cmq
Resistenza a trazione del calcestruzzo	$f_{ctd} =$	14.11 kg/cmq
Acciaio tipo B450 C	$f_{yk} =$	4500.00 kg/cmq
Coeff. Parziale di sicurezza acciaio	$\gamma_s =$	1.15
Resistenza di calcolo dell'acciaio	$f_{yd} =$	3913.04 kg/cmq
Resistenza tang. Aderenza di calcolo	$f_{bd} =$	31.75 kg/cmq
Rest. Aderenza sovr. In zona tesa	$f'_{bd} =$	21.17 kg/cmq

Tabella 1.2 – Valori delle resistenze allo SLU

1.5. CARATTERIZZAZIONE GEOLOGICA E GEOTECNICA

Per la caratterizzazione geologica e geotecnica dei terreni in corrispondenza all'edificio oggetto di calcolo, si è fatto riferimento alla Relazione Geologica [1] e alla Relazione Geotecnica [2]. I terreni in corrispondenza dell'area di trasferimento sono stati caratterizzati mediante una serie di indagini condotte in corrispondenza della radice del molo di sottoflutto.

In generale occorre rilevare che tutta l'area oggetto di intervento è caratterizzata da uno strato superficiale di terreno di riporto che si riscontra in corrispondenza delle aree a terra, da uno strato di limo sabbioso con scarse caratteristiche geotecniche e dallo strato di base che è costituito da calcareniti miste a sabbia e limo che si presenta alterato negli strati superficiali e più compatto negli strati profondi, anche se nella formazione si riscontrano livelli e livelletti di limi sabbiosi. In corrispondenza dell'edificio in esame i terreni superficiali sono costituiti da riporti che sono stati caratterizzati nella Relazione Geotecnica e per i quali sono state assunte le seguenti caratteristiche geotecniche.

- terreni di riporto

$$\gamma = 1.80 \text{ ton/mc}$$

$$\gamma_{\text{sat}} = 1.90 \text{ ton/mc}$$

$$c = 0.00 \text{ kg/cmq}$$

$$\varphi = 25^\circ$$

$$E = 200 \text{ kg/cmq}$$

$$\nu = 0.30$$

$$k(\text{Wincler}) = 1.16 \text{ kg/cmc}$$

1.6. CODICI DI CALCOLO

Per la redazione del presente progetto sono stati utilizzati i seguenti codici di calcolo:

- a) Fogli elettronici autoprodotti;
- b) Programma di calcolo PRO-SAP – Professional Structural Analysis Program – Versione ENTRY (build 2011-06-155) – Produttore –Distributore – 2SI – Software e Servizi per l'Ingegneria srl – Ferrara – Licenza free-ware

1.7. AFFIDABILITA' DEI CODICI UTILIZZATI

Il codice di calcolo è stato verificato dal produttore che ha verificato l'affidabilità e la robustezza attraverso un numero significativo di casi prova in cui i risultati dell'analisi numerica sono stati confrontati con soluzioni teoriche.

▪	G_{2d}	CP controsoffitti ed impianti:	=	60,00 kg/m ²
▪	$G_{2copertura}$	CP solaio di copertura	=	200,00 kg/m ²

Tale carico va considerato permanente, non strutturale e compiutamente definito.

In merito ai carichi variabili d'esercizio della copertura, essendo quest'ultima non accessibile se non per la sola manutenzione, si adotta il valore relativo alla Cat. H1 della tabella 3.1.II del D.M. 14/01/2008, ovvero:

▪	$Q_{k1\ Cop}$	CE solaio copertura:	=	50,00 kg/m ²
---	---------------	----------------------	---	-------------------------

2.3. AZIONE DELLA NEVE

Il carico neve q_s è valutato con la seguente espressione (§ 3.4 D.M. 14/01/2008):

$$q_s = \mu_i \cdot q_{sk} \cdot C_E \cdot C_t$$

in cui q_s è il carico neve sulla copertura, μ_i è il coefficiente di forma della copertura, q_{sk} è il valore caratteristico di riferimento del carico neve al suolo, C_E è il coefficiente di esposizione ed infine C_t è il coefficiente termico.

Trovandoci in Zona III ed essendo il sito in cui è localizzato l'immobile posto a quota $a_s \leq 200$ ml sul l.m.m., si assume $q_{sk} = 60$ kg/mq.

Il coefficiente di forma μ_i è funzione del numero e dell'angolo α di inclinazione delle falde. La copertura in oggetto è piana ed orizzontale, per cui si assume $\mu_i = 0,80$.

I coefficienti C_t e C_E sono posti pari all'unità, trattandosi di un'area classificabile nella categoria normale di topografia e di una struttura con normali caratteristiche di isolamento termico. Nel caso in oggetto, il carico neve vale, dunque:

$$q_s = 0,8 \cdot 60,0 \cdot 1,0 \cdot 1,0 = 48,0 \text{ kg/m}^2$$

2.4. AZIONE DEL VENTO

La pressione p trasmessa dal vento sulla struttura è valutata quale azione statica equivalente normale alla superficie, con la relazione (§ 3.3.4 D.M. 14/01/2008):

$$p = q_b \cdot c_e \cdot c_p \cdot c_d$$

in cui q_b è la pressione cinetica di riferimento, c_e è il coefficiente di esposizione, c_p è il coefficiente di forma o aerodinamico, ed infine c_d è il coefficiente dinamico.

La pressione cinetica di riferimento q_b in N/m^2 viene determinata con la relazione:

$$q_b = \frac{1}{2} \cdot \rho \cdot v_b^2$$

in cui $\rho = 1,25 \text{ kg/m}^3$ è la densità dell'aria e v_b è la velocità di riferimento del vento, data dall'espressione:

$$\begin{cases} v_b = v_{b,0} & \text{per } a_s \leq a_0 \\ v_b = v_{b,0} + k_a \cdot (a_s - a_0) & \text{per } a_0 \leq a_s \leq 1500 \text{ m} \end{cases}$$

in cui $v_{b,0}$, a_0 , e k_a sono parametri tabellati in funzione della macrozonazione del territorio (tab. 3.3.1 D.M. 14/01/2008).

Nel nostro caso si ha: $v_{ref,0} = 28 \text{ m/s}$, $a_0 = 500 \text{ m}$, $k_a = 0.020 \text{ 1/s}$ (zona 4). L'altitudine a_s del sito ove sorge la costruzione sul l.m.m., è inferiore a 1500 m, per cui si ha, $v_b = v_{b,0} = 28,0 \text{ m/s}$. Si ottiene dunque che la pressione cinetica di riferimento è pari a:

$$q_b = \frac{1}{2} \cdot 1,25 \cdot 28^2 = 490,00 \text{ N/m}^2 = 49,00 \text{ kg/m}^2$$

Per calcolare il coefficiente di esposizione $c_e(z)$, si adotta la seguente relazione:

$$c_e(z) = \begin{cases} k_r^2 \cdot c_t \cdot \ln(z/z_0) \cdot [7 + c_t \cdot \ln(z/z_0)] & \text{per } z \geq z_{\min} \\ c_e(z_{\min}) & \text{per } z < z_{\min} \end{cases} \Rightarrow c_e = 1,80 \text{ m/s}$$

in cui $z = 2,00 \text{ ml}$, $z_0 = 0,05 \text{ ml}$, $k_r = 0,19$, $c_t = 1,00$, $z_{\min} = 4,00$, $\ln(z/z_0) = \ln(2,00/0,05) = 3,69$, $\ln(z_{\min}/z_0) = \ln(4,00/0,05) = 4,38$ (zona 4, classe di rugosità D, categoria di esposizione del sito II).

Il coefficiente di forma c_p si determina in funzione della tipologia e della geometria della costruzione. La pressione esterna per edifici a pianta rettangolare con coperture piane a falda inclinate o curve si valuta come segue:

- per elementi sopravento con inclinazione $\alpha \geq 60^\circ$, si pone $c_{pe} = +0,80$;
- per elem. sopravento con inclin. $20^\circ < \alpha < 60^\circ$, si pone $c_{pe} = +0,03 \cdot \alpha - 1$;
- per elem. sopravento con inclin. $0^\circ \leq \alpha \leq 20^\circ$ e per elementi sottovento, si pone $c_{pe} = -0,40$.

Per la valutazione della pressione interna si fa riferimento alle seguenti regole:

- per costruzioni che hanno (o possono anche avere in condizioni eccezionali) una parete con aperture di superficie minore di 1/3 di quella totale, si pone $c_{pi} = \pm 0,20$
- per costruzioni che hanno (o possono anche avere in condizioni eccezionali) una parete con aperture di superficie non minore di 1/3 di quella totale, si pone:
 - $c_{pi} = +0,80$ quando la parete aperta è sopravvento,
 - $c_{pi} = -0,50$ quando la parete aperta è sottovento o parallela al vento;
- per costruzioni che presentano su due pareti opposte, normali alla direzione del vento, aperture di superficie non minore di 1/3 di quella totale, si pone:
 - $c_{pe} + c_{pi} = \pm 1,2$ per gli elementi normali alla direzione del vento,
 - $c_{pi} = \pm 0,2$ per i rimanenti elementi.

I casi sopra enunciati sono riassunti nella seguente figura:

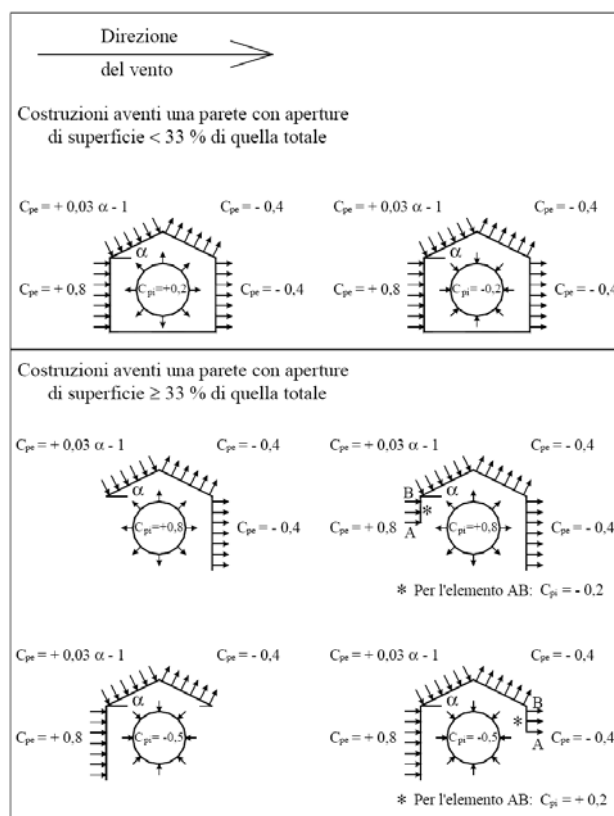


Figura 2.1 – Rif. C.3.3.3 Istruzioni D.M. 14/01/2008 (Cons. Sup. LL.PP.) Coefficienti di forma per edifici

Per quanto riguarda la pensilina perimetrale sbalzante dalla copertura, si fa riferimento al par. C3.3.10.3.2 delle Istruzioni per l'applicazione del D.M. 14/01/2008 a cura del Consiglio Superiore

dei LL.PP., che suggerisce l'adozione del valore $c_p = \pm 1,20$ per tettoie e pensiline di qualsiasi tipologia, con spioventi orizzontali.

Nel nostro caso si assumono i seguenti valori:

- $c_{pe\ PV+}$ pressione esterna pareti verticali sopravento = + 0,80
- $c_{pe\ PV-}$ pressione esterna pareti verticali sottovento = - 0,40
- $c_{pi\ PV}$ pressione interna pareti verticali = $\pm 0,20$
- $c_{p\ PH}$ pressione sbalzi copertura = $\pm 1,20$

Assumendo infine $c_d = 1,00$, la pressione netta ortogonale sui vari elementi considerati, risulta pari a:

- $p_{pe\ PV+}$ $49,00 \cdot 1,80 \cdot 1,00 \cdot 0,80$ = + 70,56 kg/m²
- $p_{pe\ PV-}$ $49,00 \cdot 1,80 \cdot 1,00 \cdot (-0,40)$ = - 35,28 kg/m²
- $p_{pi\ PV}$ $49,00 \cdot 1,80 \cdot 1,00 \cdot (\pm 0,20)$ = $\pm 17,64$ kg/m²
- $p_{p\ PH}$ $49,00 \cdot 1,80 \cdot 1,00 \cdot (\pm 1,20)$ = $\pm 105,84$ kg/m²

2.5. AZIONE SISMICA

Ai fini delle norme NTC 2008, l'azione sismica è caratterizzata da 3 componenti traslazionali, due orizzontali contrassegnate da X ed Y ed una verticale contrassegnata da Z, da considerare tra di loro indipendenti.

Le azioni sismiche di progetto in base alle quali valutare il rispetto dei diversi stati limite considerati, si definiscono a partire dalla “pericolosità sismica di base” del sito di costruzione, definita in termini di accelerazione orizzontale massima attesa a_g in condizioni di campo libero su sito di riferimento rigido con superficie topografica orizzontale, nonché di ordinate dello spettro di risposta elastico in accelerazione ad essa corrispondente $S_e(T)$, con riferimento a prefissate probabilità di eccedenza P_{VR} nel periodo di riferimento V_R . In alternativa è ammesso l'uso di accelerogrammi, purché correttamente commisurati alla *pericolosità sismica* del sito.

Nei confronti delle azioni sismiche gli stati limite di esercizio ed ultimi, sono individuati riferendosi alle prestazioni della costruzione nel suo complesso, includendo gli elementi strutturali, quelli non strutturali e gli impianti.

Gli **stati limite di esercizio** sono:

- *Stato Limite di Operatività (SLO)*: a seguito del terremoto la costruzione nel suo complesso, includendo gli elementi strutturali, quelli non strutturali, le apparecchiature rilevanti alla sua funzione, non deve subire danni ed interruzioni d'uso significativi;
- *Stato Limite di Danno (SLD)*: a seguito del terremoto la costruzione nel suo complesso, includendo gli elementi strutturali, quelli non strutturali, le apparecchiature rilevanti alla sua funzione, subisce danni tali da non mettere a rischio gli utenti e da non compromettere significativamente la capacità di resistenza e di rigidezza nei confronti delle azioni verticali ed orizzontali, mantenendosi immediatamente utilizzabile pur nell'interruzione d'uso di parte delle apparecchiature.

Gli **stati limite ultimi** sono:

- *Stato Limite di salvaguardia della Vita (SLV)*: a seguito del terremoto la costruzione subisce rotture e crolli dei componenti non strutturali ed impiantistici e significativi danni dei componenti strutturali cui si associa una perdita significativa di rigidezza nei confronti delle azioni orizzontali; la costruzione conserva invece una parte della resistenza e rigidezza per azioni verticali e un margine di sicurezza nei confronti del collasso per azioni sismiche orizzontali;
- *Stato Limite di prevenzione del Collasso (SLC)*: a seguito del terremoto la costruzione subisce gravi rotture e crolli dei componenti non strutturali ed impiantistici e danni molto gravi dei componenti strutturali; la costruzione conserva ancora un margine di sicurezza per azioni verticali ed un esiguo margine di sicurezza nei confronti del collasso per azioni orizzontali.

Le probabilità di superamento nel periodo di riferimento P_{VR} cui riferirsi per individuare l'azione sismica per gli stati limite considerati, sono riportate nella tabella successiva:

Stati Limite		P_{V_R} : Probabilità di superamento nel periodo di riferimento V_R
Stati limite di esercizio	SLO	81%
	SLD	63%
Stati limite ultimi	SLV	10%
	SLC	5%

Tabella 2.1 – Rif. Tab. 3.2.I D.M. 14/01/2008

Le condizioni del sito di riferimento rigido in generale non corrispondono a quelle effettive. È necessario, pertanto, tenere conto delle condizioni stratigrafiche del volume di terreno interessato dall'opera ed anche delle condizioni topografiche, poiché entrambi questi fattori concorrono a modificare l'azione sismica in superficie rispetto a quella attesa su un sito rigido con superficie orizzontale. Tali modifiche, in ampiezza, durata e contenuto in frequenza, sono il risultato della *risposta sismica locale*. Le modifiche sopra citate corrispondono a:

- *effetti stratigrafici*, legati alla successione stratigrafica, alle proprietà meccaniche dei terreni, alla geometria del contatto tra il substrato rigido e i terreni sovrastanti ed alla geometria dei contatti tra gli strati di terreno;
- *effetti topografici*, legati alla configurazione topografica del piano campagna. La modifica delle caratteristiche del moto sismico per effetto della geometria superficiale del terreno va attribuita alla focalizzazione delle onde sismiche in prossimità della cresta dei rilievi a seguito dei fenomeni di riflessione delle onde sismiche ed all'interazione tra il campo d'onda incidente e quello diffratto.

Ai fini della definizione dell'azione sismica di progetto, si rende dunque necessario valutare l'effetto della risposta sismica locale che si basa sull'individuazione di categorie di sottosuolo di riferimento, come riportate nelle seguenti tabelle:

Categoria	Descrizione
A	<i>Ammassi rocciosi affioranti o terreni molto rigidi</i> caratterizzati da valori di $V_{s,30}$ superiori a 800 m/s, eventualmente comprendenti in superficie uno strato di alterazione, con spessore massimo pari a 3 m.
B	<i>Rocce tenere e depositi di terreni a grana grossa molto addensati o terreni a grana fina molto consistenti</i> con spessori superiori a 30 m, caratterizzati da un graduale miglioramento delle proprietà meccaniche con la profondità e da valori di $V_{s,30}$ compresi tra 360 m/s e 800 m/s (ovvero $N_{SPT,30} > 50$ nei terreni a grana grossa e $c_{u,30} > 250$ kPa nei terreni a grana fina).
C	<i>Depositati di terreni a grana grossa mediamente addensati o terreni a grana fina mediamente consistenti</i> con spessori superiori a 30 m, caratterizzati da un graduale miglioramento delle proprietà meccaniche con la profondità e da valori di $V_{s,30}$ compresi tra 180 m/s e 360 m/s (ovvero $15 < N_{SPT,30} < 50$ nei terreni a grana grossa e $70 < c_{u,30} < 250$ kPa nei terreni a grana fina).
D	<i>Depositati di terreni a grana grossa scarsamente addensati o di terreni a grana fina scarsamente consistenti</i> , con spessori superiori a 30 m, caratterizzati da un graduale miglioramento delle proprietà meccaniche con la profondità e da valori di $V_{s,30}$ inferiori a 180 m/s (ovvero $N_{SPT,30} < 15$ nei terreni a grana grossa e $c_{u,30} < 70$ kPa nei terreni a grana fina).
E	<i>Terreni dei sottosuoli di tipo C o D per spessore non superiore a 20 m</i> , posti sul substrato di riferimento (con $V_s > 800$ m/s).

Tabella 2.2 – Rif. Tab. 3.2.II D.M. 14/01/2008

Categoria	Descrizione
S1	Depositati di terreni caratterizzati da valori di $V_{s,30}$ inferiori a 100 m/s (ovvero $10 < c_{u,30} < 20$ kPa), che includono uno strato di almeno 8 m di terreni a grana fina di bassa consistenza, oppure che includono almeno 3 m di torba o di argille altamente organiche.
S2	Depositati di terreni suscettibili di liquefazione, di argille sensitive o qualsiasi altra categoria di sottosuolo non classificabile nei tipi precedenti.

Tabella 2.3 – Rif. Tab. 3.2.III D.M. 14/01/2008

In riferimento alle possibili configurazioni topografiche si può fare riferimento alla seguente classificazione:

Categoria	Caratteristiche della superficie topografica
T1	Superficie pianeggiante, pendii e rilievi isolati con inclinazione media $i \leq 15^\circ$
T2	Pendii con inclinazione media $i > 15^\circ$
T3	Rilievi con larghezza in cresta molto minore che alla base e inclinazione media $15^\circ \leq i \leq 30^\circ$
T4	Rilievi con larghezza in cresta molto minore che alla base e inclinazione media $i > 30^\circ$

Tabella 2.4 – Rif. Tab. 3.2.IV D.M. 14/01/2008

Lo spettro di risposta elastico in accelerazione delle componenti orizzontali X ed Y è espresso da una forma spettrale (spettro normalizzato) riferita ad uno smorzamento convenzionale del 5%, moltiplicata per il valore della accelerazione orizzontale massima a_g su sito di riferimento rigido orizzontale ed è definito dalle seguenti relazioni:

$$\begin{aligned}
0 \leq T < T_B & \quad S_e(T) = a_g \cdot S \cdot \eta \cdot F_0 \cdot \left[\frac{T}{T_B} + \frac{1}{\eta \cdot F_0} \left(1 - \frac{T}{T_B} \right) \right] \\
T_B \leq T < T_C & \quad S_e(T) = a_g \cdot S \cdot \eta \cdot F_0 \\
T_C \leq T < T_D & \quad S_e(T) = a_g \cdot S \cdot \eta \cdot F_0 \cdot \left(\frac{T_C}{T} \right) \\
T_D \leq T & \quad S_e(T) = a_g \cdot S \cdot \eta \cdot F_0 \cdot \left(\frac{T_C T_D}{T^2} \right)
\end{aligned}$$

nelle quali T ed S_e sono, rispettivamente, il periodo di vibrazione e l'accelerazione spettrale orizzontale, S è il coefficiente che tiene conto della categoria di sottosuolo e delle condizioni topografiche mediante la seguente relazione:

$$S = S_S \cdot S_T$$

essendo S_S il coefficiente di amplificazione stratigrafica ed S_T è il coefficiente di amplificazione topografica, definiti nelle seguenti tabelle:

Categoria sottosuolo	S_S
A	1,00
B	$1,00 \leq 1,40 - 0,40 \cdot F_0 \cdot \frac{a_g}{g} \leq 1,20$
C	$1,00 \leq 1,70 - 0,60 \cdot F_0 \cdot \frac{a_g}{g} \leq 1,50$
D	$0,90 \leq 2,40 - 1,50 \cdot F_0 \cdot \frac{a_g}{g} \leq 1,80$
E	$1,00 \leq 2,00 - 1,10 \cdot F_0 \cdot \frac{a_g}{g} \leq 1,60$

Tabella 2.5 – Rif. Tab. 3.2.V D.M. 14/01/2008

Categoria topografica	Ubicazione dell'opera o dell'intervento	S_T
T1	-	1,0
T2	In corrispondenza della sommità del pendio	1,2
T3	In corrispondenza della cresta del rilievo	1,2
T4	In corrispondenza della cresta del rilievo	1,4

Tabella 2.6 – Rif. Tab. 3.2.VI D.M. 14/01/2008

Nelle espressioni dello spettro elastico, inoltre, η è il fattore che altera lo spettro elastico per coefficienti di smorzamento viscosi convenzionali ξ diversi dal 5%, mediante la relazione

$$\eta = \sqrt{10/(5 + \xi)} \geq 0,55$$

dove ξ (espressa in percentuale) è valutata sulla base di materiali, tipologia strutturale e terreno di fondazione; F_0 è il fattore che quantifica l'amplificazione spettrale massima, su sito di riferimento rigido orizzontale; T_C è il periodo corrispondente all'inizio del tratto a velocità costante dello spettro, dato da:

$$T_C = C_C \cdot T_C^*$$

dove T_C^* è il periodo di inizio del tratto a velocità costante dello spettro in accelerazione orizzontale e C_C è un coefficiente funzione della categoria di sottosuolo tabellato come segue:

Categoria sottosuolo	C_C
A	1,00
B	$1,10 \cdot (T_C^*)^{-0,20}$
C	$1,05 \cdot (T_C^*)^{-0,33}$
D	$1,25 \cdot (T_C^*)^{-0,50}$
E	$1,15 \cdot (T_C^*)^{-0,40}$

Tabella 2.7 – Rif. Tab. 3.2.V D.M. 14/01/2008

$T_B = T_C/3$ è il periodo corrispondente all'inizio del tratto dello spettro ad accelerazione costante; T_D , infine, è il periodo corrispondente all'inizio del tratto a spostamento costante dello spettro, espresso in secondi mediante la relazione:

$$T_D = 4,0 \cdot \frac{a_g}{g} + 1,6$$

Lo spettro di risposta elastico in accelerazione della componente verticale Z è definito dalle seguenti espressioni:

$$\begin{array}{ll}
0 \leq T < T_B & S_{ve}(T) = a_g \cdot S \cdot \eta \cdot F_v \cdot \left[\frac{T}{T_B} + \frac{1}{\eta \cdot F_v} \left(1 - \frac{T}{T_B} \right) \right] \\
T_B \leq T < T_C & S_{ve}(T) = a_g \cdot S \cdot \eta \cdot F_v \\
T_C \leq T < T_D & S_{ve}(T) = a_g \cdot S \cdot \eta \cdot F_v \cdot \left(\frac{T_C}{T} \right) \\
T_D \leq T & S_{ve}(T) = a_g \cdot S \cdot \eta \cdot F_v \cdot \left(\frac{T_C \cdot T_D}{T^2} \right)
\end{array}$$

nelle quali T e S_{ve} sono, rispettivamente, il periodo di vibrazione e l'accelerazione spettrale verticale, mentre F_v è il fattore che quantifica l'amplificazione spettrale massima, in termini di accelerazione orizzontale massima del terreno a_g su sito di riferimento rigido orizzontale, mediante la relazione:

$$F_v = 1,35 \cdot F_0 \cdot \left(\frac{a_g}{g} \right)^{0,5}$$

Per la componente verticale del sisma, i valori di S_s , T_B , T_C e T_D , sono riportati di seguito:

Categoria di sottosuolo	S_s	T_B	T_C	T_D
A, B, C, D, E	1,0	0,05 s	0,15 s	1,0 s

Tabella 2.8 – Rif. Tab. 3.2.VII D.M. 14/01/2008

Per gli **stati limite di esercizio** lo spettro di progetto $S_d(T)$ da utilizzare, sia per le componenti orizzontali che per la componente verticale, è lo spettro elastico corrispondente riferito alla probabilità di superamento nel periodo di riferimento P_{VR} considerata.

Per gli **stati limite ultimi**, ai fini del progetto o della verifica delle strutture le capacità dissipative delle strutture possono essere messe in conto attraverso una riduzione delle forze elastiche, che tiene conto in modo semplificato della capacità dissipativa anelastica della struttura, della sua sovrarresistenza, dell'incremento del suo periodo proprio a seguito delle plasticizzazioni. In tal caso, lo spettro di progetto $S_d(T)$ da utilizzare, sia per le componenti orizzontali, sia per la componente verticale, è lo spettro elastico corrispondente riferito alla probabilità di superamento nel periodo di riferimento P_{VR} considerata, con le ordinate ridotte sostituendo nelle formule η con $1/q$, dove q è il fattore di struttura, funzione della tipologia strutturale dell'opera. Si assumerà comunque $S_d(T) \geq 0,2 \cdot a_g$.

Nel caso in esame, si assume un terreno appartenente alla categoria di sottosuolo di riferimento C, una categoria topografica T₁, una Vita Nominale V_N della costruzione di 50 anni, un Coefficiente d'Uso C_U pari ad 1,00.

Il coefficiente V_N si determina attraverso la tabella seguente:

TIPI DI COSTRUZIONE		Vita Nominale V_N (in anni)
1	Opere provvisorie – Opere provvisionali - Strutture in fase costruttiva ¹	≤ 10
2	Opere ordinarie, ponti, opere infrastrutturali e dighe di dimensioni contenute o di importanza normale	≥ 50
3	Grandi opere, ponti, opere infrastrutturali e dighe di grandi dimensioni o di importanza strategica	≥ 100

Tabella 2.9 – Rif. Tab. 2.4.I D.M. 14/01/2008

Il coefficiente d'uso C_U dipende dalla classe d'uso della costruzione, scelta fra quelle riportate di seguito:

- Classe I:* Costruzioni con presenza solo occasionale di persone, edifici agricoli.
- Classe II:* Costruzioni il cui uso preveda normali affollamenti, senza contenuti pericolosi per l'ambiente e senza funzioni pubbliche e sociali essenziali. Industrie con attività non pericolose per l'ambiente. Ponti, opere infrastrutturali, reti viarie non ricadenti in Classe d'uso III o in Classe d'uso IV, reti ferroviarie la cui interruzione non provochi situazioni di emergenza. Dighe il cui collasso non provochi conseguenze rilevanti.
- Classe III:* Costruzioni il cui uso preveda affollamenti significativi. Industrie con attività pericolose per l'ambiente. Reti viarie extraurbane non ricadenti in Classe d'uso IV. Ponti e reti ferroviarie la cui interruzione provochi situazioni di emergenza. Dighe rilevanti per le conseguenze di un loro eventuale collasso.
- Classe IV:* Costruzioni con funzioni pubbliche o strategiche importanti, anche con riferimento alla gestione della protezione civile in caso di calamità. Industrie con attività particolarmente pericolose per l'ambiente. Reti viarie di tipo A o B, di cui al D.M. 5 novembre 2001, n. 6792, "Norme funzionali e geometriche per la costruzione delle strade", e di tipo C quando appartenenti ad itinerari di collegamento tra capoluoghi di provincia non altresì serviti da strade di tipo A o B. Ponti e reti ferroviarie di importanza critica per il mantenimento delle vie di comunicazione, particolarmente dopo un evento sismico. Dighe connesse al funzionamento di acquedotti e a impianti di produzione di energia elettrica.

per come definito nella seguente tabella:

CLASSE D'USO	I	II	III	IV
COEFFICIENTE C_U	0,7	1,0	1,5	2,0

Tabella 2.10 – Rif. Tab. 2.4.II D.M. 14/01/2008

Il fattore di struttura $q = K_R \cdot q_0$ è stato infine desunto dal valore del fattore riduttivo $K_R = 1,00$ trattandosi di struttura regolare in altezza (§ 7.3.1 D.M. 14/01/2008) e dalla seguente tabella relativa alle costruzioni in calcestruzzo (Tabella 7.4.1).

Tipologia	q _o	
	CD”B”	CD”A”
Strutture a telaio, a pareti accoppiate, miste	3,0 α _v /α ₁	4,5 α _v /α ₁
Strutture a pareti non accoppiate	3,0	4,0 α _v /α ₁
Strutture deformabili torsionalmente	2,0	3,0
Strutture a pendolo inverso	1,5	2,0

Tabella 2.11 – Rif. Tab. 7.4.I D.M. 14/01/2008

Trattandosi di strutture a telaio in classe di duttilità CD”B” e trattandosi di strutture regolari in pianta, a telaio e ad una elevazione si assume $\alpha_v/\alpha_1 = 1.1$ per cui il coefficiente di struttura è pari a $q = 3.00 \cdot 1.10 = 3.30$. Ai fini della caratterizzazione del suolo di fondazione, come si evince dai risultati delle prove riportate nella Relazione Geotecnica [2], la categoria del suolo che deve essere assunta nei calcoli è la categoria B.

3. VERIFICA GEOTECNICA DELLE FONDAZIONI

3.1. PREMESSA

Nel presente Capitolo si conducono le verifiche strutturali e geotecniche delle opere di fondazione.

3.2. VERIFICA A CARICO LIMITE

La verifica a carico limite per fondazioni superficiali si esegue, in accordo al par. 6.4.2 del D.M. 14/01/2008, adottando la combinazione di SLU di tipo Geotecnico (GEO), ovvero quella corrispondente all'Approccio 1 - combinazione 2: (A2, M2, R2).

Le analisi agli SLU svolte sulle strutture del fabbricato hanno comportato l'adozione di coefficienti di combinazione superiori a quelli previsti per il caso A2, pertanto il confronto carico limite con la pressione sul terreno così calcolata conduce ad una verifica a favore di sicurezza.

Le tensioni calcolate alla base delle travi di fondazione, riportate nel § 4.16.2 sono sempre inferiori alle tensioni di progetto come determinate nella Tabella di calcolo del carico limite che segue.

Il calcolo del carico limite per fondazioni superficiali su plinto, in assenza di falda, si esegue con la relazione:

$$q_l = c \cdot N_c \cdot \zeta_c + \gamma_1 \cdot D \cdot N_q \cdot \zeta_q + \gamma_2 \cdot B \cdot N_\gamma \cdot \zeta_\gamma / 2$$

in cui:

- c è la coesione del terreno di fondazione;
- γ_1 è il peso dell'unità di volume del materiale di riempimento;
- γ_2 è il peso dell'unità di volume del terreno di fondazione;
- D è l'affondamento della fondazione rispetto al p.d.c.;
- B è la base della fondazione;
- N_c, N_q, N_γ sono parametri adimensionali funzione dell'angolo di attrito interno del terreno di fondazione;
- $\zeta_c, \zeta_q, \zeta_\gamma$ sono i fattori di forma che tengono conto del rapporto B/L tra la larghezza B e la lunghezza L del plinto.

Nel caso in oggetto, il carico limite è determinato nella Tabella seguente:

CARATTERISTICHE GEOTECNICHE DEL TERRENO DI FONDAZIONE

$\phi =$	25.0°		(angolo di attrito nominale del terreno di fond.)
$\tan(\phi) =$	0.4663		
$c =$	0.0000	ton/m ²	(coesione nominale)
$\gamma_1 =$	1.80	ton/m ³	(peso di volume nominale del terreno di riemp.)
$\gamma_2 =$	1.80	ton/m ³	(peso di volume nominale del terreno di fondaz.)
$\gamma_{M\phi} =$	1.25		(coefficiente parziale M2 da applicare a $\tan\phi$)
$\gamma_{Mc} =$	1.25		(coefficiente parziale M2 da applicare a c)
$\gamma_{Mc_u} =$	1.40		(coefficiente parziale M2 da applicare a c_u)
$\gamma_{M\gamma} =$	1.00		(coefficiente parziale M2 da applicare a γ)
$\phi_{M2} =$	20.5°		(angolo di attrito ridotto del terreno di fond.)
$\tan(\phi_{M2}) =$	0.3730		
$c_{M2} =$	0.0000	ton/m ²	(coesione ridotta)
$\gamma_{1,M2} =$	1.80	ton/m ³	(peso di volume ridotto del terreno di riemp.)
$\gamma_{2,M2} =$	1.80	ton/m ³	(peso di volume ridotto del terreno di di fondaz.)

CARATTERISTICHE GEOMETRICHE DELLA FONDAZIONE

$B =$	1.20	ml	(base della fondazione)
$L =$	10.00	ml	(lunghezza della fondazione)
$D =$	1.10	ml	(profondità fondazione)

COEFFICIENTI PER IL CALCOLO DEL Q_{LIM}

$N_c =$	15.27		(coefficiente adimensionale)
$N_q =$	6.70		(" ")
$N_\gamma =$	5.74		(" ")
$\zeta_c =$	1.05		(fattore di forma)
$\zeta_q =$	1.04		(" ")
$\zeta_\gamma =$	0.95		(" ")

CALCOLO DEL CARICO LIMITE DEL COMPLESSO TERRENO-FONDAZIONI

$q_{lim} =$	19.76	ton/m ²	=	1.98	kg/cm ²
$\gamma_{R2} =$	1.80				(coefficiente parziale per la verifica allo SLU)
$q_d =$	10.98	ton/m ²	=	1.10	kg/cm ²

Tabella 3.1 – Calcolo del carico limite per le fondazioni in progetto

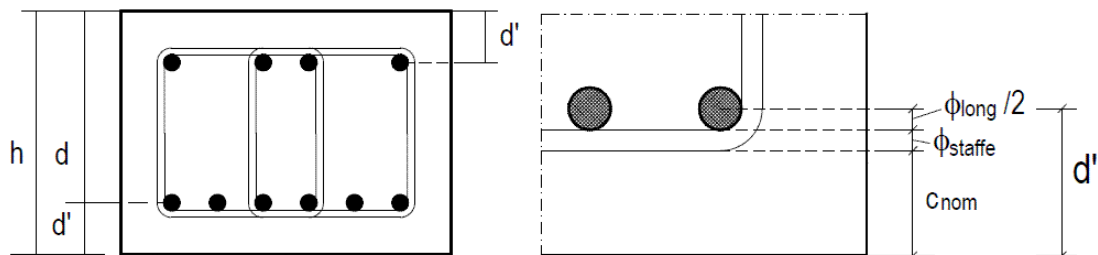
4. TABULATO DI CALCOLO

4.1. MATERIALI E COPRIFERRI PER STRUTTURE IN CA

Classe di esposizione ambientale	Copriferro $c_{min,dur}$ [mm]								
	15	25	30	35	40	45	50	55	
XC1	C25/30, 0.60, 300								
XC2	C25/30, 0.60, 300								
XC3	C28/35, 0.55, 320								
XC4	C32/40, 0.50, 340								
XD1	C28/35, 0.55, 320								
XD2	C35/45, 0.45, 360								
XD3	C35/45, 0.45, 360								
XS1	C28/35, 0.55, 320								
XS2	C35/45, 0.45, 360								
XS3	C35/45, 0.45, 360								
XF1	C28/35, 0.50, 320								
XF2 - XF3	C25/30, 0.50, 340								
XF4	C28/35, 0.45, 360								
XA1	C28/35, 0.55, 320								
XA2	C32/40, 0.50, 340								
XA3	C35/45, 0.45, 360								

$$c_{nom} = \max(c_{min,b}, c_{min,dur}) + 10 \text{ (mm)} \geq 20 \text{ mm}$$

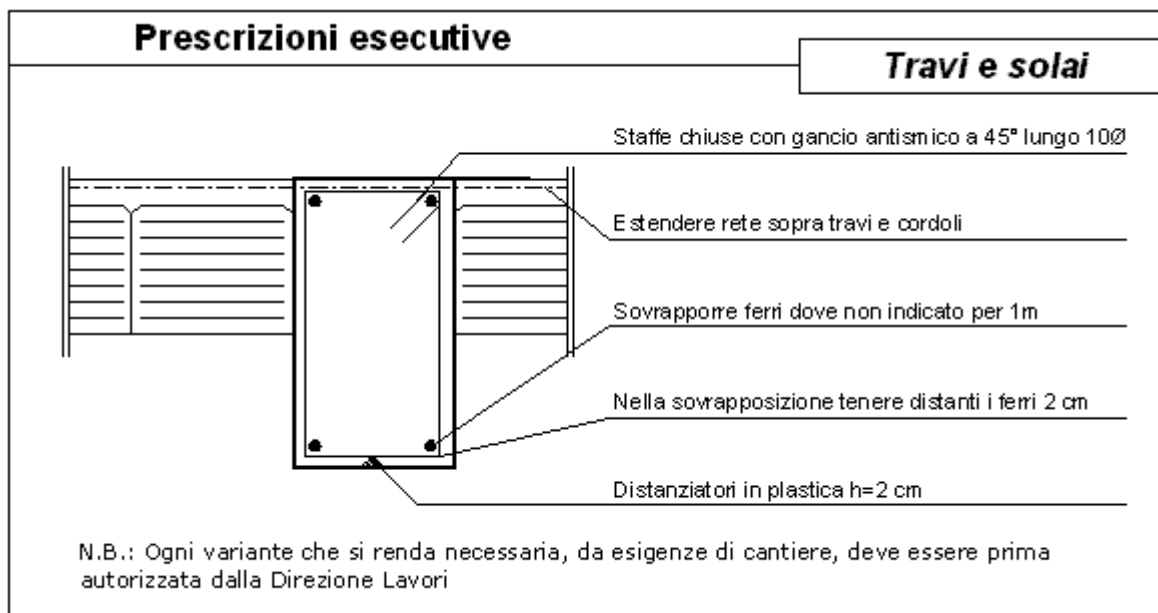
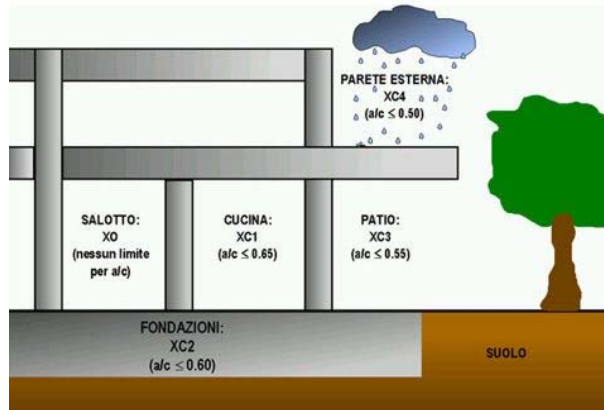
$c_{min,b} = \phi \sqrt{n_b}$ n_b numero di barre di un eventuale gruppo di barre; per barra singola $n_b = 1$.



Altezze d e d'

4.2. DURABILITA'

1 Nessun rischio di corrosione o di attacco		
X0	Calcestruzzo privo di armatura o inserti metallici: tutte le esposizioni eccetto dove c'è gelo/disgelo, abrasione o attacco chimico. Calcestruzzo con armatura o inserti metallici molto asciutto.	Calcestruzzo all'interno di edifici con umidità dell'aria molto bassa.
2 Corrosione indotta da carbonatazione		
XC1	Asciutto o permanentemente bagnato	Calcestruzzo all'interno di edifici con bassa umidità relativa. Calcestruzzo costantemente immerso in acqua
XC2	Bagnato, raramente asciutto	Superfici di calcestruzzo a contatto con acqua per lungo tempo. Molte fondazioni
XC3	Umidità moderata	Calcestruzzo all'interno di edifici con umidità dell'aria moderata oppure elevata. Calcestruzzo esposto all'esterno protetto dalla pioggia
XC4	Ciclicamente bagnato e asciutto	Superfici di calcestruzzo soggette al contatto con acqua, non nella classe di esposizione XC2
3 Corrosione indotta da cloruri		
XD1	Umidità moderata	Superfici di calcestruzzo esposte a nebbia salina
XD2	Bagnato, raramente asciutto	Piscine. Calcestruzzo esposto ad acque industriali contenenti cloruri
XD3	Ciclicamente bagnato ed asciutto	Parti di ponti esposte a spruzzi contenenti cloruri Pavimentazioni stradali e di parcheggi
4 Corrosione indotta da cloruri presenti nell'acqua di mare		
XS1	Esposto a nebbia salina ma non in contatto diretto con acqua di mare	Strutture prossime oppure sulla costa
XS2	Permanentemente sommerso	Parti di strutture marine
XS3	Zone esposte alle onde, agli spruzzi oppure alle maree	Parti di strutture marine
5 Attacco di cicli gelo/disgelo		
XF1	Moderata saturazione d'acqua, senza impiego di agente antigelo	Superfici verticali di calcestruzzo esposte alla pioggia e al gelo
XF2	Moderata saturazione d'acqua, con uso di agente antigelo	Superfici verticali di calcestruzzo di strutture stradali esposte al gelo e nebbia di agenti antigelo
XF3	Elevata saturazione d'acqua, senza antigelo	Superfici orizzontali di calcestruzzo esposte alla pioggia e al gelo
XF4	Elevata saturazione d'acqua, con antigelo oppure acqua di mare	Strade e impalcati da ponte esposti agli agenti antigelo Superfici di calcestruzzo esposte direttamente a nebbia contenente agenti antigelo e al gelo
6. Attacco chimico		
XA1	Ambiente chimico debolmente aggressivo	Suoli naturali ed acqua del terreno
XA2	Ambiente chimico moderatamente aggressivo	Suoli naturali ed acqua del terreno
XA3	Ambiente chimico fortemente aggressivo	Suoli naturali ed acqua del terreno



- Sovrapporre i ferri nelle riprese per almeno 60 diametri ;
- Impiegare distanziatori in plastica o pasta di cemento per garantire un copriferro (misurato dall'esterno ferro e non dal baricentro ferro) di almeno cm 2,5 per le travi e cm 3 per i pilastri (a meno di prescrizioni superiori per esigenze di REI) ;
- Estendere la rete nella soletta dei solai fino all'esterno cordolo o travi ;
- Sovrapporre le reti di cui sopra per almeno cm 20 ;
- Ancorare i ferri aggiuntivi superiori dei solai all'esterno delle travi di bordo, curando di tenere il baricentro a circa 2.5 cm dal filo superiore del getto della caldana del solaio ;

NELLA GIUNZIONE PER SOVRAPPOSIZIONE DEI FERRI, NON LEGARE I DUE FERRI FRA LORO, MA TENERLI DISTANZIATI DI ALMENO CM 2 (INTERFERRO).

4.3. CARATTERISTICHE DEI MATERIALI

4.3.1. LEGENDA TABELLA DATI MATERIALI

Il programma consente l'uso di materiali diversi. Sono previsti i seguenti tipi di materiale:

1	materiale tipo cemento armato
2	materiale tipo acciaio
3	materiale tipo muratura
4	materiale tipo legno
5	materiale tipo generico

I materiali utilizzati nella modellazione sono individuati da una sigla identificativa ed un codice numerico (gli elementi strutturali richiamano quest'ultimo nella propria descrizione). Per ogni materiale vengono riportati in tabella i seguenti dati:

<i>Young</i>	modulo di elasticità normale
<i>Poisson</i>	coefficiente di contrazione trasversale
<i>G</i>	modulo di elasticità tangenziale
<i>Gamma</i>	peso specifico
<i>Alfa</i>	coefficiente di dilatazione termica

I dati soprariportati vengono utilizzati per la modellazione dello schema statico e per la determinazione dei carichi inerziali e termici. In relazione al tipo di materiale vengono riportati inoltre:

1	<i>cemento armato</i>	Rck Fctm	resistenza caratteristica cubica resistenza media a trazione semplice
2	<i>acciaio</i>	Ft Fy Fd Fdt Sadm Sadmt	tensione di rottura a trazione tensione di snervamento resistenza di calcolo resistenza di calcolo per spess. t>40 mm tensione ammissibile tensione ammissibile per spess. t>40 mm
3	<i>muratura</i>	Resist. Fk Resist. Fvko	resistenza caratteristica a compressione resistenza caratteristica a taglio
4	<i>legno</i>	Resist. fc0k Resist. ft0k Resist. fmk Resist. fvk Modulo E0,05 Lamellare	Resistenza caratteristica (tensione amm. per REGLES) per compressione Resistenza caratteristica (tensione amm. per REGLES) per trazione Resistenza caratteristica (tensione amm. per REGLES) per flessione Resistenza caratteristica (tensione amm. per REGLES) per taglio Modulo elastico parallelo caratteristico lamellare o massiccio

4.3.2. **TABELLA DATI MATERIALI**

Id	Tipo / Note		Young	Poisson	G	Gamma	Alfa
		daN/cm2	daN/cm2		daN/cm2	daN/cm3	
4	Calcestruzzo Classe C32/40		3.360e+05	0.12	1.500e+05	2.50e-03	1.00e-05
	Rck	400.0					
	fctm	31.0					

4.4. MODELLAZIONE DELLE SEZIONI

4.4.1. LEGENDA TABELLA DATI SEZIONI

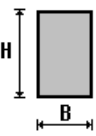
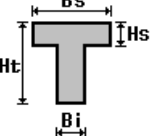
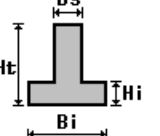
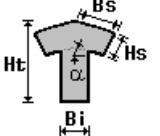
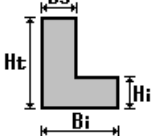
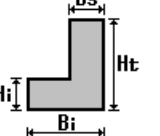
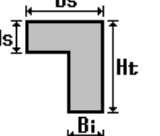
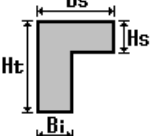
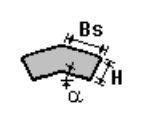
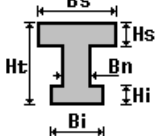
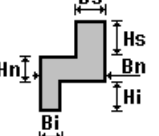
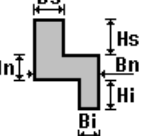
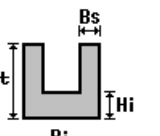
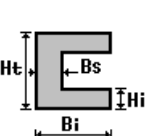
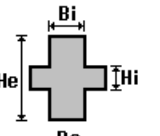
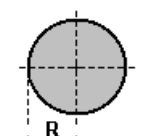
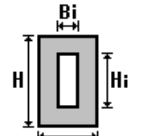
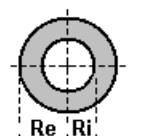
Il programma consente l'uso di sezioni diverse. Sono previsti i seguenti tipi di sezione:

- 1 sezione di tipo generico
- 2 profilati semplici
- 3 profilati accoppiati e speciali

Le sezioni utilizzate nella modellazione sono individuate da una sigla identificativa ed un codice numerico (gli elementi strutturali richiamano quest'ultimo nella propria descrizione). Per ogni sezione vengono riportati in tabella i seguenti dati:

Area	area della sezione
A V2	area della sezione/fattore di taglio (per il taglio in direzione 2)
A V3	area della sezione/fattore di taglio (per il taglio in direzione 3)
Jt	fattore torsionale di rigidezza
J2-2	momento d'inerzia della sezione riferito all'asse 2
J3-3	momento d'inerzia della sezione riferito all'asse 3
W2-2	modulo di resistenza della sezione riferito all'asse 2
W3-3	modulo di resistenza della sezione riferito all'asse 3
Wp2-2	modulo di resistenza plastico della sezione riferito all'asse 2
Wp3-3	modulo di resistenza plastico della sezione riferito all'asse 3

I dati soprariportati vengono utilizzati per la determinazione dei carichi inerziali e per la definizione delle rigidezze degli elementi strutturali; qualora il valore di Area V2 (e/o Area V3) sia nullo la deformabilità per taglio V2 (e/o V3) è trascurata. La valutazione delle caratteristiche inerziali delle sezioni è condotta nel riferimento 2-3 dell'elemento.

 rettangolare	 a T	 a T rovescia	 a T di colmo	 a L	 a L specchiata
 a L specchiata rovescia	 a L rovescia	 a L di colmo	 a doppio T	 a quattro specchiata	 a quattro
 a U	 a C	 a croce	 circolare	 rettangolare cava	 circolare cava

Per quanto concerne i profilati semplici ed accoppiati l'asse 2 del riferimento coincide con l'asse x riportato nei più diffusi profilati.

Per quanto concerne le sezioni di tipo generico (tipo 1.):

i valori dimensionali con prefisso B sono riferiti all'asse 2

i valori dimensionali con prefisso H sono riferiti all'asse 3

4.4.2. TABELLA DATI SEZIONI

Id	Tipo	Area	A V2	A V3	Jt	J 2-2	J 3-3	W 2-2	W 3-3	Wp 2-2	Wp 3-3
		cm2	cm2	cm2	cm4	cm4	cm4	cm3	cm3	cm3	cm3
2	Rettangolare: b=30.00 h=50.00	1500.00	1250.00	1250.00	2.799e+05	1.125e+05	3.125e+05	7500.00	1.250e+04	1.125e+04	1.875e+04
37	T rovescia: bi=120.00 ht=90.00 bs=40.00 hi=30.00	6000.00	0.0	0.0	2.292e+06	4.640e+06	3.906e+06	7.733e+04	6.853e+04	9.280e+04	8.223e+04
44	Rettangolare: b=30.00 h=60.00	1800.00	1500.00	1500.00	3.699e+05	1.350e+05	5.400e+05	9000.00	1.800e+04	1.350e+04	2.700e+04

4.5. MODELLO STRUTTURA: NODI

4.5.1. LEGENDA TABELLA DATI NODI

Il programma utilizza per la modellazione nodi strutturali.

Ogni nodo è individuato dalle coordinate cartesiane nel sistema di riferimento globale (X Y Z).

Ad ogni nodo è eventualmente associato un codice di vincolamento rigido, un codice di fondazione speciale, ed un set di sei molle (tre per le traslazioni, tre per le rotazioni). Le tabelle sottoriportate riflettono le succitate possibilità. In particolare per ogni nodo viene indicato in tabella:

Nodo	numero del nodo.
X	valore della coordinata X
Y	valore della coordinata Y
Z	valore della coordinata Z

Per i nodi ai quali sia associato un codice di vincolamento rigido, un codice di fondazione speciale o un set di molle viene indicato in tabella:

Nodo	numero del nodo.
X	valore della coordinata X
Y	valore della coordinata Y
Z	valore della coordinata Z
Note	eventuale codice di vincolo (es. v=110010 sei valori relativi ai sei gradi di libertà previsti per il nodo TxTyTzRxRyRz, il valore 1 indica che lo spostamento o rotazione relativo è impedito, il valore 0 indica che lo spostamento o rotazione relativo è libero).
Note	(FS = 1, 2,...) eventuale codice del tipo di fondazione speciale (1, 2,... fanno riferimento alle tipologie: plinto, palo, plinto su pali,...) che è collegato al nodo. (ISO = "id SIGLA") indice e sigla identificativa dell' eventuale isolatore sismico assegnato al nodo
Rig. TX	valore della rigidezza dei vincoli elastici eventualmente applicati al nodo, nello specifico TX (idem per TY, TZ, RX, RY, RZ).

Per strutture sismicamente isolate viene inoltre inserita la tabella delle caratteristiche per gli isolatori utilizzati; le caratteristiche sono indicate in conformità al cap. 7.10 del D.M. 14/01/08

4.5.2. TABELLA DATI NODI

Nodo	X	Y	Z	Nodo	X	Y	Z	Nodo	X	Y	Z
	cm	cm	cm		cm	cm	cm		cm	cm	cm
1	2582.7	577.0	-0.8	2	668.0	577.0	-0.4	3	1296.0	577.0	-0.4
4	1943.9	577.0	-0.4	5	2953.3	577.0	-0.4	6	2.15e-04	1164.0	-0.4
7	1943.9	1164.0	-0.4	8	2953.3	1164.0	-0.4	9	-1.62e-02	1760.0	-0.4
10	1943.9	1760.0	-0.4	11	2953.3	1760.0	-0.4	12	0.0	0.0	0.0
13	668.0	0.0	0.0	14	1296.0	1.08e-02	0.0	15	1943.9	3.46e-03	0.0
16	2582.7	2.49e-02	0.0	17	2953.3	-3.43e-03	0.0	18	9.41e-06	577.0	0.0
19	668.0	1164.0	0.0	20	1296.0	1164.0	0.0	21	2582.7	1164.0	0.0
22	668.0	1760.0	0.0	23	1296.0	1760.0	0.0	24	2582.7	1760.0	0.0
25	2582.7	577.0	584.2	26	668.0	577.0	584.6	27	1296.0	577.0	584.6

28	1943.9	577.0	584.6	29	2953.3	577.0	584.6	30	2.15e-04	1164.0	584.6
31	1943.9	1164.0	584.6	32	2953.3	1164.0	584.6	33	-1.62e-02	1760.0	584.6
34	1943.9	1760.0	584.6	35	2953.3	1760.0	584.6	36	0.0	0.0	585.0
37	668.0	0.0	585.0	38	1296.0	1.08e-02	585.0	39	1943.9	3.46e-03	585.0
40	2582.7	2.49e-02	585.0	41	2953.3	-3.43e-03	585.0	42	9.41e-06	577.0	585.0
43	668.0	1164.0	585.0	44	1296.0	1164.0	585.0	45	2582.7	1164.0	585.0
46	668.0	1760.0	585.0	47	1296.0	1760.0	585.0	48	2582.7	1760.0	585.0

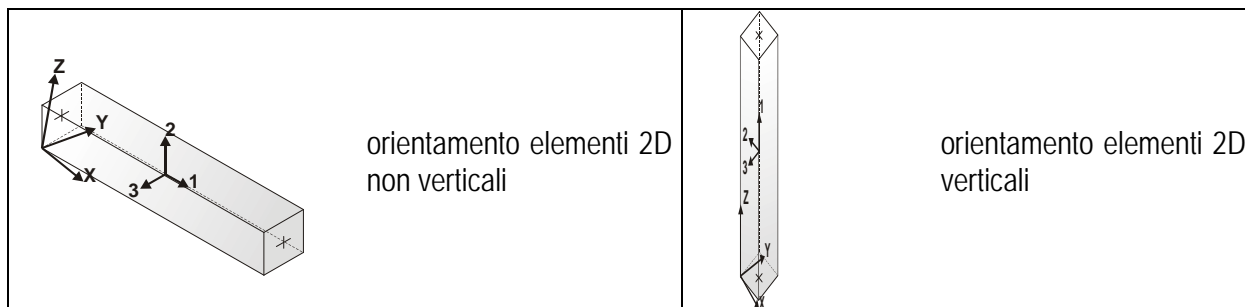
4.6. MODELLAZIONE STRUTTURA: ELEMENTI TRAVE

4.6.1. LEGENDA TABELLA DATI TRAVE

Il programma utilizza per la modellazione elementi a due nodi denominati in generale travi.

Ogni elemento trave è individuato dal nodo iniziale e dal nodo finale.

Ogni elemento è caratterizzato da un insieme di proprietà riportate in tabella che ne completano la modellazione.



In particolare per ogni elemento viene indicato in tabella:

Elem.	numero dell'elemento
Note	codice di comportamento: trave, trave di fondazione, pilastro, asta, asta tesa, asta compressa
Nodo I (J)	numero del nodo iniziale (finale)
Mat.	codice del materiale assegnato all'elemento
Sez.	codice della sezione assegnata all'elemento
Rotaz.	valore della rotazione dell'elemento, attorno al proprio asse, nel caso in cui l'orientamento di default non sia adottabile; l'orientamento di default prevede per gli elementi non verticali l'asse 2 contenuto nel piano verticale e l'asse 3 orizzontale, per gli elementi verticali l'asse 2 diretto secondo X negativo e l'asse 3 diretto secondo Y negativo
Svincolo I (J)	codici di svincolo per le azioni interne; i primi sei codici si riferiscono al nodo iniziale, i restanti sei al nodo finale (il valore 1 indica che la relativa azione interna non è attiva)
Wink V	costante di sottofondo (coefficiente di Winkler) per la modellazione della trave su suolo elastico
Wink O	costante di sottofondo (coefficiente di Winkler) per la modellazione del suolo elastico orizzontale

4.6.2. TABELLA DATI TRAVE

Elem.	Note	Nodo I	Nodo J	Mat.	Sez.	Rotaz. gradi	Svincolo I	Svincolo J	Wink V daN/cm3	Wink O daN/cm3
1	Trave f.	4	1	4	37				1.16	1.16
2	Trave f.	1	5	4	37				1.16	1.16
3	Trave f.	16	1	4	37				1.16	1.16
4	Trave f.	2	3	4	37				1.16	1.16
5	Trave f.	3	4	4	37				1.16	1.16
6	Trave f.	4	7	4	37				1.16	1.16
7	Trave f.	1	21	4	37				1.16	1.16
8	Trave f.	5	8	4	37				1.16	1.16
9	Trave f.	6	9	4	37				1.16	1.16
10	Trave f.	7	10	4	37				1.16	1.16
11	Trave f.	8	11	4	37				1.16	1.16
12	Trave f.	13	2	4	37				1.16	1.16
13	Trave f.	14	3	4	37				1.16	1.16
14	Trave f.	15	4	4	37				1.16	1.16
15	Trave f.	17	5	4	37				1.16	1.16
16	Trave f.	18	2	4	37				1.16	1.16
17	Trave f.	18	6	4	37				1.16	1.16
18	Trave f.	2	19	4	37				1.16	1.16
19	Trave f.	3	20	4	37				1.16	1.16
20	Trave f.	6	19	4	37				1.16	1.16
21	Trave f.	20	7	4	37				1.16	1.16
22	Trave f.	7	21	4	37				1.16	1.16
23	Trave f.	21	8	4	37				1.16	1.16
24	Trave f.	9	22	4	37				1.16	1.16
25	Trave f.	23	10	4	37				1.16	1.16
26	Trave f.	10	24	4	37				1.16	1.16
27	Trave f.	24	11	4	37				1.16	1.16
28	Trave f.	12	13	4	37				1.16	1.16
29	Trave f.	13	14	4	37				1.16	1.16
30	Trave f.	14	15	4	37				1.16	1.16
31	Trave f.	15	16	4	37				1.16	1.16
32	Trave f.	16	17	4	37				1.16	1.16
33	Trave f.	12	18	4	37				1.16	1.16
34	Trave f.	19	20	4	37				1.16	1.16
35	Trave f.	19	22	4	37				1.16	1.16
36	Trave f.	20	23	4	37				1.16	1.16
37	Trave f.	21	24	4	37				1.16	1.16
38	Trave f.	22	23	4	37				1.16	1.16
39	Pilas.	1	25	4	44	90.00				
40	Pilas.	2	26	4	44	90.00				
41	Pilas.	3	27	4	44	90.00				
42	Pilas.	4	28	4	44	90.00				
43	Pilas.	5	29	4	44	90.00				
44	Pilas.	6	30	4	44	90.00				
45	Pilas.	7	31	4	44	90.00				
46	Pilas.	8	32	4	44	90.00				
47	Pilas.	9	33	4	44	90.00				
48	Pilas.	10	34	4	44	90.00				
49	Pilas.	11	35	4	44	90.00				
50	Pilas.	12	36	4	44	90.00				
51	Pilas.	13	37	4	44	90.00				
52	Pilas.	14	38	4	44	90.00				
53	Pilas.	15	39	4	44	90.00				
54	Pilas.	16	40	4	44	90.00				
55	Pilas.	17	41	4	44	90.00				
56	Pilas.	18	42	4	44	90.00				
57	Pilas.	19	43	4	44	90.00				
58	Pilas.	20	44	4	44	90.00				
59	Pilas.	21	45	4	44	90.00				
60	Pilas.	22	46	4	44	90.00				
61	Pilas.	23	47	4	44	90.00				
62	Pilas.	24	48	4	44	90.00				
63	Trave	28	25	4	2					
64	Trave	25	29	4	2					
65	Trave	40	25	4	2					

66	Trave	26	27	4	2
67	Trave	27	28	4	2
68	Trave	28	31	4	2
69	Trave	25	45	4	2
70	Trave	29	32	4	2
71	Trave	30	33	4	2
72	Trave	31	34	4	2
73	Trave	32	35	4	2
74	Trave	37	26	4	2
75	Trave	38	27	4	2
76	Trave	39	28	4	2
77	Trave	41	29	4	2
78	Trave	42	26	4	2
79	Trave	42	30	4	2
80	Trave	26	43	4	2
81	Trave	27	44	4	2
82	Trave	30	43	4	2
83	Trave	44	31	4	2
84	Trave	31	45	4	2
85	Trave	45	32	4	2
86	Trave	33	46	4	2
87	Trave	47	34	4	2
88	Trave	34	48	4	2
89	Trave	48	35	4	2
90	Trave	36	37	4	2
91	Trave	37	38	4	2
92	Trave	38	39	4	2
93	Trave	39	40	4	2
94	Trave	40	41	4	2
95	Trave	36	42	4	2
96	Trave	43	44	4	2
97	Trave	43	46	4	2
98	Trave	44	47	4	2
99	Trave	45	48	4	2
100	Trave	46	47	4	2

4.7. MODELLO DELLA STRUTTURA: ELEMENTI SOLAIO

4.7.1. LEGENDA TABELLA DATI SOLAI

Il programma utilizza per la modellazione elementi a tre o più nodi denominati in generale solaio.

Ogni elemento solaio è individuato da una poligonale di nodi 1,2, ..., N.

L'elemento solaio è utilizzato in primo luogo per la modellazione dei carichi agenti sugli elementi strutturali. In secondo luogo può essere utilizzato per la corretta ripartizione delle forze orizzontali agenti nel proprio piano. L'elemento balcone è derivato dall'elemento solaio.

I carichi agenti sugli elementi, raccolti in un archivio, sono direttamente assegnati agli elementi utilizzando le informazioni raccolte nell' archivio (es. i coefficienti combinatori). La tabella seguente riporta i dati utilizzati per la definizione dei carichi e delle masse.

Id.Arch.	Identificativo dell' archivio
Tipo	Tipo di carico <i>Variab.</i> Carico variabile generico <i>Var. rid.</i> Carico variabile generico con riduzione in funzione dell' area (c.5.5. ...) <i>Neve</i> Carico di neve
G1k	carico permanente (comprensivo del peso proprio)
G2k	carico permanente non strutturale e non compiutamente definito
Qk	carico variabile
Fatt. A	fattore di riduzione del carico variabile (0.5 o 0.75) per tipo "Var.rid."
S sis.	fattore di riduzione del carico variabile per la definizione delle masse sismiche per D.M. 96 (vedi NOTA sul capitolo "normativa di riferimento")
Psi 0	Coefficiente combinatorio dei valori caratteristici delle azioni variabili: <i>per valore raro</i>
Psi 1	Coefficiente combinatorio dei valori caratteristici delle azioni variabili: <i>per valore frequente</i>
Psi 2	Coefficiente combinatorio dei valori caratteristici delle azioni variabili: <i>per valore quasi permanente</i>
Psi S 2	Coefficiente di combinazione che fornisce il valore quasi-permanente dell'azione variabile: <i>per la definizione delle masse sismiche</i>
Fatt. Fi	Coefficiente di correlazione dei carichi per edifici

Ogni elemento è caratterizzato da un insieme di proprietà riportate in tabella che ne completano la modellazione. In particolare per ogni elemento viene indicato in tabella:

Elem	numero dell'elemento
Tipo	codice di comportamento <i>S</i> elemento utilizzato solo per scarico <i>C</i> elemento utilizzato per scarico e per modellazione piano rigido <i>M</i> scarico monodirezionale <i>B</i> scarico bidirezionale
Id.Arch.	Identificativo dell' archivio
Mat	codice del materiale assegnato all'elemento
Spessore	spessore dell'elemento (costante)
Orditura	angolo (rispetto all'asse X) della direzione dei travetti principali
Gk	carico permanente (comprensivo del peso proprio)
Qk	carico variabile

Nodi	numero dei nodi che definiscono l'elemento (5 per riga)
-------------	---

Nel caso in cui si sia proceduto alla progettazione con le tensioni ammissibili vengono riportate le massime tensioni nell'elemento (massima compressione nel calcestruzzo, massima tensione nell'acciaio, massima tensione tangenziale); nel caso in cui si sia proceduto alla progettazione con il metodo degli stati limite vengono riportati il rapporto x/d e le verifiche per sollecitazioni proporzionali nonché le verifiche in esercizio.

In particolare i simboli utilizzati in tabella assumono il seguente significato:

Elem.	numero identificativo dell'elemento
Stato	Codici di verifica relativi alle tensioni normali e alle tensioni tangenziali
Note	Viene riportato il codice relativo alla sezione(s) e relativo al materiale(m);
Pos.	Ascissa del punto di verifica
F ist, F infi	Frecce istantanee e a tempo infinito
Momento	Momento flettente
Taglio	Sollecitazione di taglio
Af inf.	Area di armatura longitudinale posta all'intradosso della trave
Af sup.	Area di armatura longitudinale posta all'estradosso della trave
AfV	Area dell'armatura atta ad assorbire le azioni di taglio
Beff	Base della sezione di cls per l'assorbimento del taglio
simboli utilizzati con il metodo delle tensioni ammissibili:	
sc max	Massima tensione di compressione del calcestruzzo
sf max	Massima tensione nell'acciaio
tau max	Massima tensione tangenziale nel cls
simboli utilizzati con il metodo degli stati limite:	
x/d	rapporto tra posizione dell'asse neutro e altezza utile alla rottura della sezione (per sola flessione)
verif.	rapporto S_d/S_u con sollecitazioni ultime proporzionali: valore minore o uguale a 1 per verifica positiva
Verif.V	rapporto S_d/S_u con sollecitazioni taglianti proporzionali valore minore o uguale a 1 per verifica positiva
rRfck	rapporto tra la massima compressione nel calcestruzzo e la tensione f_{ck} in combinazioni rare [normalizzato a 1]
rFfck	rapporto tra la massima compressione nel calcestruzzo e la tensione f_{ck} in combinazioni frequenti [normalizzato a 1]
rPfck	rapporto tra la massima compressione nel calcestruzzo e la tensione f_{ck} in combinazioni quasi permanenti [normalizzato a 1]
rRfyk	rapporto tra la massima tensione nell'acciaio e la tensione f_{yk} in combinazioni frequenti [normalizzato a 1]
rFyk	rapporto tra la massima tensione nell'acciaio e la tensione f_{yk} in combinazioni rare [normalizzato a 1]
rPfyk	rapporto tra la massima tensione nell'acciaio e la tensione f_{yk} in combinazioni quasi permanenti [normalizzato a 1]
wR	apertura caratteristica delle fessure in combinazioni rare [mm]
wF	apertura caratteristica delle fessure in combinazioni frequenti [mm]
wP	apertura caratteristica delle fessure in combinazioni quasi permanenti [mm]

4.7.2. TABELLA DATI SOLAIO

ID Arch.	Tipo	G1k daN/cm2	G2k daN/cm2	Qk daN/cm2	Fatt. A	s sis.	Psi 0	Psi 1	Psi 2	Psi S 2	Fatt. Fi
1	Variab.	5.00e-02		4.80e-03		1.00	0.50	0.20	0.0	0.0	1.00

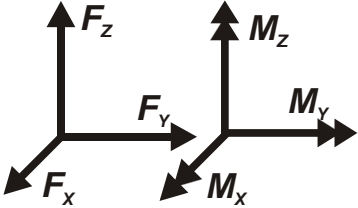
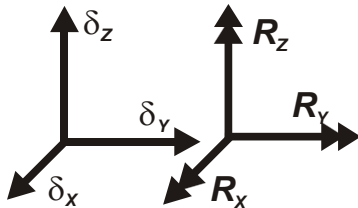
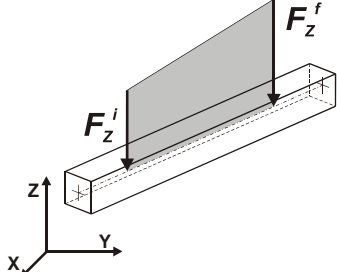
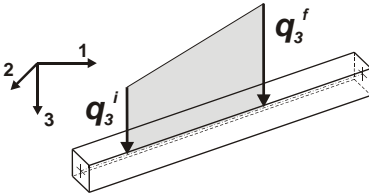
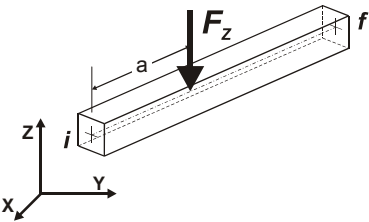
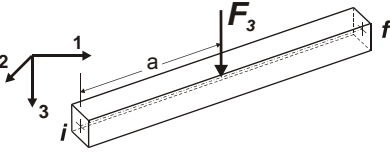
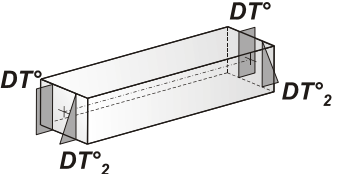
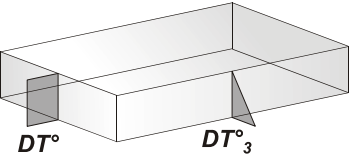
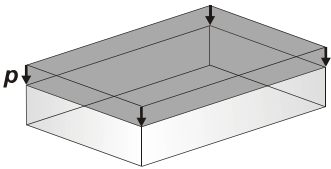
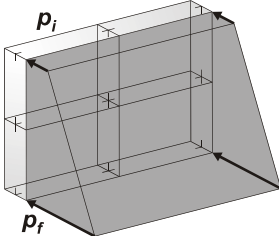
Elem.	Tipo	ID Arch.	Mat.	Spessore	Orditura	G1k daN/cm2	G2k daN/cm2	Qk	Nodo 1/6..	Nodo 2/7..	Nodo 3/8..	Nodo..	Nodo..
1	CM	1	m=4	4.0	0.0	5.00e-02		4.80e-03	25	45	31	28	
2	CM	1	m=4	4.0	0.0	5.00e-02		4.80e-03	41	29	25	40	
3	SM	1	m=4	1.0	90.0	5.00e-02		4.80e-03	26	43	30	42	
4	SM	1	m=4	1.0	90.0	5.00e-02		4.80e-03	38	27	26	37	
5	CM	1	m=4	4.0	0.0	5.00e-02		4.80e-03	39	28	27	38	
6	SM	1	m=4	1.0	90.0	5.00e-02		4.80e-03	40	25	28	39	
7	CM	1	m=4	4.0	0.0	5.00e-02		4.80e-03	27	44	43	26	
8	SM	1	m=4	1.0	90.0	5.00e-02		4.80e-03	28	31	44	27	
9	CM	1	m=4	4.0	0.0	5.00e-02		4.80e-03	29	32	45	25	
10	CM	1	m=4	4.0	0.0	5.00e-02		4.80e-03	43	46	33	30	
11	CM	1	m=4	4.0	0.0	5.00e-02		4.80e-03	31	34	47	44	
12	SM	1	m=4	1.0	90.0	5.00e-02		4.80e-03	45	48	34	31	
13	CM	1	m=4	4.0	0.0	5.00e-02		4.80e-03	32	35	48	45	
14	CM	1	m=4	4.0	0.0	5.00e-02		4.80e-03	37	26	42	36	
15	SM	1	m=4	1.0	90.0	5.00e-02		4.80e-03	44	47	46	43	

4.8. MODELLAZIONE DELLE AZIONI

4.8.1. LEGENDA TABELLA DATI AZIONI

Il programma consente l'uso di diverse tipologie di carico (azioni). Le azioni utilizzate nella modellazione sono individuate da una sigla identificativa ed un codice numerico (gli elementi strutturali richiamano quest'ultimo nella propria descrizione). Per ogni azione applicata alla struttura viene di riportato il codice, il tipo e la sigla identificativa. Le tabelle successive dettagliano i valori caratteristici di ogni azione in relazione al tipo. Le tabelle riportano infatti i seguenti dati in relazione al tipo:

1	carico concentrato nodale 6 dati (forza F_x , F_y , F_z , momento M_x , M_y , M_z)
2	spostamento nodale impresso 6 dati (spostamento T_x , T_y , T_z , rotazione R_x , R_y , R_z)
3	carico distribuito globale su elemento tipo trave 7 dati (f_x , f_y , f_z , m_x , m_y , m_z , ascissa di inizio carico) 7 dati (f_x , f_y , f_z , m_x , m_y , m_z , ascissa di fine carico)
4	carico distribuito locale su elemento tipo trave 7 dati (f_1 , f_2 , f_3 , m_1 , m_2 , m_3 , ascissa di inizio carico) 7 dati (f_1 , f_2 , f_3 , m_1 , m_2 , m_3 , ascissa di fine carico)
5	carico concentrato globale su elemento tipo trave 7 dati (F_x , F_y , F_z , M_x , M_y , M_z , ascissa di carico)
6	carico concentrato locale su elemento tipo trave 7 dati (F_1 , F_2 , F_3 , M_1 , M_2 , M_3 , ascissa di carico)
7	variazione termica applicata ad elemento tipo trave 7 dati (variazioni termiche: uniforme, media e differenza in altezza e larghezza al nodo iniziale e finale)
8	carico di pressione uniforme su elemento tipo piastra 1 dato (pressione)
9	carico di pressione variabile su elemento tipo piastra 4 dati (pressione, quota, pressione, quota)
10	variazione termica applicata ad elemento tipo piastra 2 dati (variazioni termiche: media e differenza nello spessore)
11	carico variabile generale su elementi tipo trave e piastra 1 dato descrizione della tipologia 4 dati per segmento (posizione, valore, posizione, valore) la tipologia precisa l'ascissa di definizione, la direzione del carico, la modalità di carico e la larghezza d'influenza per gli elementi tipo trave
12	gruppo di carichi con impronta su piastra 9 dati (numero di ripetizioni in direzione X e Y, valore di ciascun carico, posizione centrale del primo, dimensioni dell'impronta, interasse tra i carichi)

 <p>Carico concentrato nodale</p>	 <p>Spostamento impresso</p>
 <p>Carico distribuito globale</p>	 <p>Carico distribuito locale</p>
 <p>Carico concentrato globale</p>	 <p>Carico concentrato locale</p>
 <p>Carico termico 2D</p>	 <p>Carico termico 3D</p>
 <p>Carico pressione uniforme</p>	 <p>Carico pressione variabile</p>

4.9. SCHEMATIZZAZIONE DEI CASI DI CARICO

4.9.1. LEGENDA TABELLA CASI DI CARICO

Il programma consente l'applicazione di diverse tipologie di casi di carico.

Sono previsti i seguenti 11 tipi di casi di carico:

	<i>Sigla</i>	<i>Tipo</i>	<i>Descrizione</i>
1	Ggk	A	caso di carico comprensivo del peso proprio struttura
2	Gk	NA	caso di carico con azioni permanenti
3	Qk	NA	caso di carico con azioni variabili
4	Gsk	A	caso di carico comprensivo dei carichi permanenti sui solai e sulle coperture
5	Qsk	A	caso di carico comprensivo dei carichi variabili sui solai
6	Qnk	A	caso di carico comprensivo dei carichi di neve sulle coperture
7	Qtk	SA	caso di carico comprensivo di una variazione termica agente sulla struttura
8	Qvk	NA	caso di carico comprensivo di azioni da vento sulla struttura
9	Esk	SA	caso di carico sismico con analisi statica equivalente
10	Edk	SA	caso di carico sismico con analisi dinamica
11	Pk	NA	caso di carico comprensivo di azioni derivanti da coazioni, cedimenti e precompressioni

Sono di tipo automatico A (ossia non prevedono introduzione dati da parte dell'utente) i seguenti casi di carico: 1-Ggk; 4-Gsk; 5-Qsk; 6-Qnk.

Sono di tipo semi-automatico SA (ossia prevedono una minima introduzione dati da parte dell'utente) i seguenti casi di carico:

7-Qtk, in quanto richiede solo il valore della variazione termica;

9-Esk e 10-Edk, in quanto richiedono il valore dell'angolo di ingresso del sisma e l'individuazione dei casi di carico partecipanti alla definizione delle masse.

Sono di tipo non automatico NA ossia prevedono la diretta applicazione di carichi generici agli elementi strutturali (si veda il precedente punto Modellazione delle Azioni) i restanti casi di carico.

Nella tabella successiva vengono riportati i casi di carico agenti sulla struttura, con l'indicazione dei dati relativi al caso di carico stesso:

Numero Tipo e Sigla identificativa, Valore di riferimento del caso di carico (se previsto).

In successione, per i casi di carico non automatici, viene riportato l'elenco di nodi ed elementi direttamente caricati con la sigla identificativa del carico.

Per i casi di carico di tipo sismico (9-Esk e 10-Edk), viene riportata la tabella di definizione delle masse: per ogni caso di carico partecipante alla definizione delle masse viene indicata la relativa aliquota (partecipazione) considerata. Si precisa che per i caso di carico 5-Qsk e 6-Qnk la partecipazione è prevista localmente per ogni elemento solaio o copertura presente nel modello (si confronti il valore Sksol nel capitolo relativo agli elementi solaio) e pertanto la loro partecipazione è di norma pari a uno.

4.9.2. TABELLA CASI DI CARICO

CDC	Tipo	Sigla Id	Note
1	Ggk	CDC=Ggk (peso proprio della struttura)	
2	Gsk	CDC=G1sk (permanente solai-coperture)	
3	Qsk	CDC=Qsk (variabile solai)	
4	Edk	CDC=Ed (dinamico SLU) alfa=0.0 (ecc. +)	partecipazione:1.00 per 1 CDC=Ggk (peso proprio della struttura)
			partecipazione:1.00 per 2 CDC=G1sk (permanente solai-coperture)
			partecipazione:1.00 per 3 CDC=Qsk (variabile solai)
5	Edk	CDC=Ed (dinamico SLU) alfa=0.0 (ecc. -)	come precedente CDC sismico
6	Edk	CDC=Ed (dinamico SLU) alfa=90.00 (ecc. -)	come precedente CDC sismico
7	Edk	CDC=Ed (dinamico SLD) alfa=0.0 (ecc. +)	come precedente CDC sismico
8	Edk	CDC=Ed (dinamico SLD) alfa=0.0 (ecc. -)	come precedente CDC sismico
9	Edk	CDC=Ed (dinamico SLD) alfa=90.00 (ecc. +)	come precedente CDC sismico
10	Edk	CDC=Ed (dinamico SLD) alfa=90.00 (ecc. -)	come precedente CDC sismico

4.10. DEFINIZIONE DELLE COMBINAZIONI

4.10.1. LEGENDA TABELLA COMBINAZIONI DI CARICO

Il programma combina i diversi tipi di casi di carico (CDC) secondo le regole previste dalla normativa vigente. Le combinazioni previste sono destinate al controllo di sicurezza della struttura ed alla verifica degli spostamenti e delle sollecitazioni.

La prima tabella delle combinazioni riportata di seguito comprende le seguenti informazioni: *Numero, Tipo, Sigla identificativa*. Una seconda tabella riporta il *peso nella combinazione*, assunto per ogni caso di carico.

4.10.2. LEGENDA TABELLA COMBINAZIONI DI CARICO

Cmb	Tipo	Sigla Id	effetto P-delta
1	SLU	Comb. SLU A1 1	
2	SLU	Comb. SLU A1 2	
3	SLU	Comb. SLU A1 3	
4	SLU	Comb. SLU A1 4	
5	SLU	Comb. SLU A1 (SLV sism.) 5	
6	SLU	Comb. SLU A1 (SLV sism.) 6	
7	SLU	Comb. SLU A1 (SLV sism.) 7	
8	SLU	Comb. SLU A1 (SLV sism.) 8	
9	SLU	Comb. SLU A1 (SLV sism.) 9	
10	SLU	Comb. SLU A1 (SLV sism.) 10	
11	SLU	Comb. SLU A1 (SLV sism.) 11	
12	SLU	Comb. SLU A1 (SLV sism.) 12	
13	SLU	Comb. SLU A1 (SLV sism.) 13	
14	SLU	Comb. SLU A1 (SLV sism.) 14	
15	SLU	Comb. SLU A1 (SLV sism.) 15	
16	SLU	Comb. SLU A1 (SLV sism.) 16	
17	SLU	Comb. SLU A1 (SLV sism.) 17	
18	SLU	Comb. SLU A1 (SLV sism.) 18	
19	SLU	Comb. SLU A1 (SLV sism.) 19	
20	SLU	Comb. SLU A1 (SLV sism.) 20	
21	SLU	Comb. SLU A1 (SLV sism.) 21	
22	SLU	Comb. SLU A1 (SLV sism.) 22	
23	SLU	Comb. SLU A1 (SLV sism.) 23	
24	SLU	Comb. SLU A1 (SLV sism.) 24	
25	SLU	Comb. SLU A1 (SLV sism.) 25	
26	SLU	Comb. SLU A1 (SLV sism.) 26	
27	SLU	Comb. SLU A1 (SLV sism.) 27	
28	SLU	Comb. SLU A1 (SLV sism.) 28	
29	SLU	Comb. SLU A1 (SLV sism.) 29	
30	SLU	Comb. SLU A1 (SLV sism.) 30	
31	SLU	Comb. SLU A1 (SLV sism.) 31	
32	SLU	Comb. SLU A1 (SLV sism.) 32	
33	SLU	Comb. SLU A1 (SLV sism.) 33	
34	SLU	Comb. SLU A1 (SLV sism.) 34	
35	SLU	Comb. SLU A1 (SLV sism.) 35	
36	SLU	Comb. SLU A1 (SLV sism.) 36	
37	SLD(sis)	Comb. SLE (SLD Danno sism.) 37	
38	SLD(sis)	Comb. SLE (SLD Danno sism.) 38	
39	SLD(sis)	Comb. SLE (SLD Danno sism.) 39	
40	SLD(sis)	Comb. SLE (SLD Danno sism.) 40	
41	SLD(sis)	Comb. SLE (SLD Danno sism.) 41	
42	SLD(sis)	Comb. SLE (SLD Danno sism.) 42	
43	SLD(sis)	Comb. SLE (SLD Danno sism.) 43	
44	SLD(sis)	Comb. SLE (SLD Danno sism.) 44	
45	SLD(sis)	Comb. SLE (SLD Danno sism.) 45	
46	SLD(sis)	Comb. SLE (SLD Danno sism.) 46	
47	SLD(sis)	Comb. SLE (SLD Danno sism.) 47	
48	SLD(sis)	Comb. SLE (SLD Danno sism.) 48	
49	SLD(sis)	Comb. SLE (SLD Danno sism.) 49	

Cmb	Tipo	Sigla Id	effetto P-delta
50	SLD(sis)	Comb. SLE (SLD Danno sism.) 50	
51	SLD(sis)	Comb. SLE (SLD Danno sism.) 51	
52	SLD(sis)	Comb. SLE (SLD Danno sism.) 52	
53	SLD(sis)	Comb. SLE (SLD Danno sism.) 53	
54	SLD(sis)	Comb. SLE (SLD Danno sism.) 54	
55	SLD(sis)	Comb. SLE (SLD Danno sism.) 55	
56	SLD(sis)	Comb. SLE (SLD Danno sism.) 56	
57	SLD(sis)	Comb. SLE (SLD Danno sism.) 57	
58	SLD(sis)	Comb. SLE (SLD Danno sism.) 58	
59	SLD(sis)	Comb. SLE (SLD Danno sism.) 59	
60	SLD(sis)	Comb. SLE (SLD Danno sism.) 60	
61	SLD(sis)	Comb. SLE (SLD Danno sism.) 61	
62	SLD(sis)	Comb. SLE (SLD Danno sism.) 62	
63	SLD(sis)	Comb. SLE (SLD Danno sism.) 63	
64	SLD(sis)	Comb. SLE (SLD Danno sism.) 64	
65	SLD(sis)	Comb. SLE (SLD Danno sism.) 65	
66	SLD(sis)	Comb. SLE (SLD Danno sism.) 66	
67	SLD(sis)	Comb. SLE (SLD Danno sism.) 67	
68	SLD(sis)	Comb. SLE (SLD Danno sism.) 68	
69	SLU(acc.)	Comb. SLU (Accid.) 69	
70	SLE(r)	Comb. SLE(rara) 70	
71	SLE(r)	Comb. SLE(rara) 71	
72	SLE(f)	Comb. SLE(freq.) 72	
73	SLE(f)	Comb. SLE(freq.) 73	
74	SLE(p)	Comb. SLE(perm.) 74	

Cmb	CDC 1/15...	CDC 2/16...	CDC 3/17...	CDC 4/18...	CDC 5/19...	CDC 6/20...	CDC 7/21...	CDC 8/22...	CDC 9/23...	CDC 10/24...	CDC 11/25...	CDC 12/26...	CDC 13/27...	CDC 14/28...
1	1.30	1.30	0.0	0.0	0.0	0.0	0.0	0.0	0.0	0.0				
2	1.30	1.30	1.50	0.0	0.0	0.0	0.0	0.0	0.0	0.0				
3	1.00	1.00	0.0	0.0	0.0	0.0	0.0	0.0	0.0	0.0				
4	1.00	1.00	1.50	0.0	0.0	0.0	0.0	0.0	0.0	0.0				
5	1.00	1.00	0.0	-1.00	0.0	-0.30	0.0	0.0	0.0	0.0				
6	1.00	1.00	0.0	-1.00	0.0	0.30	0.0	0.0	0.0	0.0				
7	1.00	1.00	0.0	1.00	0.0	-0.30	0.0	0.0	0.0	0.0				
8	1.00	1.00	0.0	1.00	0.0	0.30	0.0	0.0	0.0	0.0				
9	1.00	1.00	0.0	-1.00	0.0	0.0	-0.30	0.0	0.0	0.0				
10	1.00	1.00	0.0	-1.00	0.0	0.0	0.30	0.0	0.0	0.0				
11	1.00	1.00	0.0	1.00	0.0	0.0	-0.30	0.0	0.0	0.0				
12	1.00	1.00	0.0	1.00	0.0	0.0	0.30	0.0	0.0	0.0				
13	1.00	1.00	0.0	0.0	-1.00	-0.30	0.0	0.0	0.0	0.0				
14	1.00	1.00	0.0	0.0	-1.00	0.30	0.0	0.0	0.0	0.0				
15	1.00	1.00	0.0	0.0	1.00	-0.30	0.0	0.0	0.0	0.0				
16	1.00	1.00	0.0	0.0	1.00	0.30	0.0	0.0	0.0	0.0				
17	1.00	1.00	0.0	0.0	-1.00	0.0	-0.30	0.0	0.0	0.0				
18	1.00	1.00	0.0	0.0	-1.00	0.0	0.30	0.0	0.0	0.0				
19	1.00	1.00	0.0	0.0	1.00	0.0	-0.30	0.0	0.0	0.0				
20	1.00	1.00	0.0	0.0	1.00	0.0	0.30	0.0	0.0	0.0				
21	1.00	1.00	0.0	-0.30	0.0	-1.00	0.0	0.0	0.0	0.0				
22	1.00	1.00	0.0	-0.30	0.0	1.00	0.0	0.0	0.0	0.0				
23	1.00	1.00	0.0	0.30	0.0	-1.00	0.0	0.0	0.0	0.0				
24	1.00	1.00	0.0	0.30	0.0	1.00	0.0	0.0	0.0	0.0				
25	1.00	1.00	0.0	0.0	-0.30	-1.00	0.0	0.0	0.0	0.0				
26	1.00	1.00	0.0	0.0	-0.30	1.00	0.0	0.0	0.0	0.0				
27	1.00	1.00	0.0	0.0	0.30	-1.00	0.0	0.0	0.0	0.0				
28	1.00	1.00	0.0	0.0	0.30	1.00	0.0	0.0	0.0	0.0				
29	1.00	1.00	0.0	-0.30	0.0	0.0	-1.00	0.0	0.0	0.0				
30	1.00	1.00	0.0	-0.30	0.0	0.0	1.00	0.0	0.0	0.0				
31	1.00	1.00	0.0	0.30	0.0	0.0	-1.00	0.0	0.0	0.0				
32	1.00	1.00	0.0	0.30	0.0	0.0	1.00	0.0	0.0	0.0				
33	1.00	1.00	0.0	0.0	-0.30	0.0	-1.00	0.0	0.0	0.0				
34	1.00	1.00	0.0	0.0	-0.30	0.0	1.00	0.0	0.0	0.0				
35	1.00	1.00	0.0	0.0	0.30	0.0	-1.00	0.0	0.0	0.0				
36	1.00	1.00	0.0	0.0	0.30	0.0	1.00	0.0	0.0	0.0				
37	1.00	1.00	0.0	0.0	0.0	0.0	0.0	-1.00	0.0	-0.30				
38	1.00	1.00	0.0	0.0	0.0	0.0	0.0	-1.00	0.0	0.30				
39	1.00	1.00	0.0	0.0	0.0	0.0	0.0	1.00	0.0	-0.30				
40	1.00	1.00	0.0	0.0	0.0	0.0	0.0	1.00	0.0	0.30				
41	1.00	1.00	0.0	0.0	0.0	0.0	0.0	-1.00	0.0	0.0				

Cmb	CDC 1/15...	CDC 2/16...	CDC 3/17...	CDC 4/18...	CDC 5/19...	CDC 6/20...	CDC 7/21...	CDC 8/22...	CDC 9/23...	CDC 10/24...	CDC 11/25...	CDC 12/26...	CDC 13/27...	CDC 14/28...
42	1.00	1.00	0.0	0.0	0.0	0.0	0.0	-1.00	0.0	0.0				
43	1.00	1.00	0.0	0.0	0.0	0.0	0.0	1.00	0.0	0.0				
44	1.00	1.00	0.0	0.0	0.0	0.0	0.0	1.00	0.0	0.0				
45	1.00	1.00	0.0	0.0	0.0	0.0	0.0	0.0	-1.00	-0.30				
46	1.00	1.00	0.0	0.0	0.0	0.0	0.0	0.0	-1.00	0.30				
47	1.00	1.00	0.0	0.0	0.0	0.0	0.0	0.0	1.00	-0.30				
48	1.00	1.00	0.0	0.0	0.0	0.0	0.0	0.0	1.00	0.30				
49	1.00	1.00	0.0	0.0	0.0	0.0	0.0	0.0	-1.00	0.0				
50	1.00	1.00	0.0	0.0	0.0	0.0	0.0	0.0	-1.00	0.0				
51	1.00	1.00	0.0	0.0	0.0	0.0	0.0	0.0	1.00	0.0				
52	1.00	1.00	0.0	0.0	0.0	0.0	0.0	0.0	1.00	0.0				
53	1.00	1.00	0.0	0.0	0.0	0.0	0.0	-0.30	0.0	-1.00				
54	1.00	1.00	0.0	0.0	0.0	0.0	0.0	-0.30	0.0	1.00				
55	1.00	1.00	0.0	0.0	0.0	0.0	0.0	0.30	0.0	-1.00				
56	1.00	1.00	0.0	0.0	0.0	0.0	0.0	0.30	0.0	1.00				
57	1.00	1.00	0.0	0.0	0.0	0.0	0.0	0.0	-0.30	-1.00				
58	1.00	1.00	0.0	0.0	0.0	0.0	0.0	0.0	-0.30	1.00				
59	1.00	1.00	0.0	0.0	0.0	0.0	0.0	0.0	0.30	-1.00				
60	1.00	1.00	0.0	0.0	0.0	0.0	0.0	0.0	0.30	1.00				
61	1.00	1.00	0.0	0.0	0.0	0.0	0.0	-0.30	0.0	0.0				
62	1.00	1.00	0.0	0.0	0.0	0.0	0.0	-0.30	0.0	0.0				
63	1.00	1.00	0.0	0.0	0.0	0.0	0.0	0.30	0.0	0.0				
64	1.00	1.00	0.0	0.0	0.0	0.0	0.0	0.30	0.0	0.0				
65	1.00	1.00	0.0	0.0	0.0	0.0	0.0	0.0	-0.30	0.0				
66	1.00	1.00	0.0	0.0	0.0	0.0	0.0	0.0	-0.30	0.0				
67	1.00	1.00	0.0	0.0	0.0	0.0	0.0	0.0	0.30	0.0				
68	1.00	1.00	0.0	0.0	0.0	0.0	0.0	0.0	0.30	0.0				
69	1.00	1.00	0.0	0.0	0.0	0.0	0.0	0.0	0.0	0.0				
70	1.00	1.00	0.0	0.0	0.0	0.0	0.0	0.0	0.0	0.0				
71	1.00	1.00	1.00	0.0	0.0	0.0	0.0	0.0	0.0	0.0				
72	1.00	1.00	0.0	0.0	0.0	0.0	0.0	0.0	0.0	0.0				
73	1.00	1.00	0.20	0.0	0.0	0.0	0.0	0.0	0.0	0.0				
74	1.00	1.00	0.0	0.0	0.0	0.0	0.0	0.0	0.0	0.0				

4.11. AZIONE SISMICA

4.11.1. VALUTAZIONE DELL' AZIONE SISMICA

L'azione sismica sulle costruzioni è valutata a partire dalla "pericolosità sismica di base", in condizioni ideali di sito di riferimento rigido con superficie topografica orizzontale.

Allo stato attuale, la pericolosità sismica su reticolo di riferimento nell'intervallo di riferimento è fornita dai dati pubblicati sul sito <http://esse1.mi.ingv.it/>. Per punti non coincidenti con il reticolo di riferimento e periodi di ritorno non contemplati direttamente si opera come indicato nell' allegato alle NTC (rispettivamente media pesata e interpolazione).

L' azione sismica viene definita in relazione ad un periodo di riferimento V_r che si ricava, per ciascun tipo di costruzione, moltiplicandone la vita nominale per il coefficiente d'uso (vedi tabella Parametri della struttura). Fissato il periodo di riferimento V_r e la probabilità di superamento P_{ver} associata a ciascuno degli stati limite considerati, si ottiene il periodo di ritorno T_r e i relativi parametri di pericolosità sismica (vedi tabella successiva):

ag: accelerazione orizzontale massima del terreno;

Fo: valore massimo del fattore di amplificazione dello spettro in accelerazione orizzontale;

T*c: periodo di inizio del tratto a velocità costante dello spettro in accelerazione orizzontale;

Parametri della struttura					
Classe d'uso	Vita V_n [anni]	Coeff. Uso	Periodo V_r [anni]	Tipo di suolo	Categoria topografica
II	50.0	1.0	50.0	B	T1

Individuati su reticolo di riferimento i parametri di pericolosità sismica si valutano i parametri spettrali riportati in tabella:

S è il coefficiente che tiene conto della categoria di sottosuolo e delle condizioni topografiche mediante la relazione seguente $S = S_s * S_t$ (3.2.5)

Fo è il fattore che quantifica l'amplificazione spettrale massima, su sito di riferimento rigido orizzontale

Fv è il fattore che quantifica l'amplificazione spettrale massima verticale, in termini di accelerazione orizzontale massima del terreno ag su sito di riferimento rigido orizzontale

Tb è il periodo corrispondente all'inizio del tratto dello spettro ad accelerazione costante.

Tc è il periodo corrispondente all'inizio del tratto dello spettro a velocità costante.

Td è il periodo corrispondente all'inizio del tratto dello spettro a spostamento costante.

Id nodo	Longitudine	Latitudine	Distanza
			Km
Loc.	12.447	37.797	
46714	12.419	37.780	3.093
46715	12.482	37.780	3.598
46493	12.481	37.830	4.716
46492	12.418	37.830	4.452

SL	P _{ver}	T _r	ag	Fo	T*c
		Anni	g		sec
SLO	81.0	30.0	0.014	2.530	0.140
SLD	63.0	50.0	0.019	2.530	0.150
SLV	10.0	475.0	0.049	2.470	0.310
SLC	5.0	975.0	0.062	2.550	0.340

SL	ag	S	Fo	Fv	Tb	Tc	Td
	g				sec	sec	sec
SLO	0.014	1.200	2.530	0.400	0.076	0.228	1.655
SLD	0.019	1.200	2.530	0.466	0.080	0.241	1.674
SLV	0.049	1.200	2.470	0.737	0.144	0.431	1.795
SLC	0.062	1.200	2.550	0.855	0.155	0.464	1.847

4.12. RISULTATI ANALISI SISMICHE

4.12.1. LEGENDA TABELLA ANALISI SISMICHE

Il programma consente l'analisi di diverse configurazioni sismiche.

Sono previsti, infatti, i seguenti casi di carico:

- 9. Esk caso di carico sismico con analisi statica equivalente
- 10. Edk caso di carico sismico con analisi dinamica

Ciascun caso di carico è caratterizzato da un angolo di ingresso e da una configurazione di masse determinante la forza sismica complessiva (si rimanda al capitolo relativo ai casi di carico per chiarimenti inerenti questo aspetto).

Nella colonna Note, in funzione della norma in uso sono riportati i parametri fondamentali che caratterizzano l'azione sismica: in particolare possono essere presenti i seguenti valori:

Angolo di ingresso	di	Angolo di ingresso dell'azione sismica orizzontale
Fattore di importanza	di	Fattore di importanza dell'edificio, in base alla categoria di appartenenza
Zona sismica		Zona sismica
Accelerazione ag		Accelerazione orizzontale massima sul suolo
Categoria suolo		Categoria di profilo stratigrafico del suolo di fondazione
Fattore di struttura q	di	Fattore dipendente dalla tipologia strutturale
Fattore di sito S		Fattore dipendente dalla stratigrafia e dal profilo topografico
Classe di duttilità CD	di	Classe di duttilità della struttura – "A" duttilità alta, "B" duttilità bassa
Fattore di riduzione SLD	riduz.	Fattore di riduzione dello spettro elastico per lo stato limite di danno
Periodo proprio T1		Periodo proprio di vibrazione della struttura
Coefficiente Lambda		Coefficiente dipendente dal periodo proprio T1 e dal numero di piani della struttura
Ordinata spettro Sd(T1)		Valore delle ordinate dello spettro di progetto per lo stato limite ultimo, componente orizzontale (verticale Svd)
Ordinata spettro Se(T1)		Valore delle ordinate dello spettro elastico ridotta del fattore SLD per lo stato limite di danno, componente orizzontale (verticale Sve)
Ordinata spettro S (Tb-Tc)		Valore dell' ordinata dello spettro in uso nel tratto costante
numero di modi considerati		Numero di modi di vibrare della struttura considerati nell'analisi dinamica

Per ciascun caso di carico sismico viene riportato l'insieme di dati sottoriportati (le masse sono espresse in unità di forza):

- a) **analisi sismica statica equivalente:**
 - quota, posizione del centro di applicazione e azione orizzontale risultante, posizione del

baricentro delle rigidezze, rapporto r/Ls (per strutture a nucleo), indici di regolarità e/r secondo EC8 4.2.3.2

- azione sismica complessiva
- b) **analisi sismica dinamica con spettro di risposta:**
 - quota, posizione del centro di massa e massa risultante, posizione del baricentro delle rigidezze, rapporto r/Ls (per strutture a nucleo) , indici di regolarità e/r secondo EC8 4.2.3.2
 - frequenza, periodo, accelerazione spettrale, massa eccitata nelle tre direzioni globali per tutti i modi
 - massa complessiva ed aliquota di massa complessiva eccitata.

Per ciascuna combinazione sismica definita SLD o SLO viene riportato il livello di deformazione η_T (dr) degli elementi strutturali verticali. Per semplicità di consultazione il livello è espresso anche in unità $1000 \cdot \eta_T/h$ da confrontare direttamente con i valori forniti nella norma (es. 5 per edifici con tamponamenti collegati rigidamente alla struttura, 10.0 per edifici con tamponamenti collegati elasticamente, 3 per edifici in muratura ordinaria, 4 per edifici in muratura armata).

Qualora si applichi il D.M. 96 (vedi NOTA sul capitolo "normativa di riferimento") l'analisi sismica dinamica può essere comprensiva di sollecitazione verticale contemporanea a quella orizzontale, nel qual caso è effettuata una sovrapposizione degli effetti in ragione della radice dei quadrati degli effetti stessi. Per ciascuna combinazione sismica - analisi effettuate con il D.M. 96 (vedi NOTA sul capitolo "normativa di riferimento") - viene riportato il livello di deformazione η_T , η_P e η_D degli elementi strutturali verticali. Per semplicità di consultazione il livello è espresso in unità $1000 \cdot \eta_T/h$ da confrontare direttamente con il valore 2 o 4 per la verifica.

Per gli edifici sismicamente isolati si riportano di seguito le verifiche condotte sui dispositivi di isolamento. Le verifiche sono effettuate secondo l' allegato 10.A dell'Ordinanza 3274 e smi. In particolare la tabella, per ogni combinazione SLU (SLC per il DM 14-01-2008) sismica riporta il codice di verifica e i valori utilizzati per la verifica: spostamento dE, area ridotta e dimensione A2, azione verticale, deformazioni di taglio dell' elastomero e tensioni nell' acciaio.

Nodo	Nodo di appoggio dell' isolatore
Cmb	Combinazione oggetto della verifica
Verif.	Codice di verifica ok – verifica positiva , NV – verifica negativa, ND – verifica non completata
dE	Spostamento relativo tra le due facce (amplificato del 20% per Ordinanza 3274 e smi) combinato con la regola del 30%
Ang fi	Angolo utilizzato per il calcolo dell' area ridotta A_r (per dispositivi circolari)
V	Azione verticale agente
Ar	Area ridotta efficace
Dim A2	Dimensione utile per il calcolo della deformazione per rotazione
Sig s	Tensione nell' inserto in acciaio
Gam c(a,s,t)	Deformazioni di taglio dell' elastomero
Vcr	Carico critico per instabilità

Affinchè la verifica sia positiva deve essere:

- 1) $V > 0$
- 2) $Sig s < f_{yk}$

- 3) $\Gamma_m t < 5$
- 4) $\Gamma_m s < \Gamma_m *$ (caratteristica dell' elastomero)
- 5) $\Gamma_m s < 2$
- 6) $V < 0.5 V_{cr}$

CDC	Tipo	Sigla Id	Note
4	Edk	CDC=Ed (dinamico SLU) alfa=0.0 (ecc. +)	
			categoria suolo: B
			fattore di sito S = 1.200
			ordinata spettro (tratto Tb-Tc) = 0.044 g
			angolo di ingresso:0.0
			eccentricità aggiuntiva: positiva
			periodo proprio T1: 0.438 sec.
			fattore di struttura q: 3.300
			fattore per spost. mu d: 3.300
			classe di duttilità CD: B
			numero di modi considerati: 20
			combinaz. modale: CQC

Quota	M Sismica x g	Pos. GX	Pos. GY	E agg. X-X	E agg. Y-Y	Pos. KX	Pos. KY	rapp. r/Ls	rapp. ex/rx	rapp. ey/ry
cm	daN	cm	cm	cm	cm	cm	cm			
585.00	1.935e+05	1355.31	836.03	0.0	-88.00	1378.50	812.57	1.330	0.018	0.017
584.59	1.618e+05	1527.38	968.00	0.0	-59.15	1665.56	1108.03	1.217	0.124	0.063
584.19	2.008e+04	2582.67	577.02	0.0	0.0	0.0	0.0	0.0	0.0	0.0
0.0	2632.50	1291.33	870.53	0.0	-29.35	0.0	0.0	0.0	0.0	0.0
Risulta	3.780e+05									

Modo	Frequenza	Periodo	Acc. Spettrale	M eccitata X x g	%	M eccitata Y x g	%	M eccitata Z x g	%
	Hz	sec	g	daN		daN		daN	
1	2.282	0.438	0.043	3.738e+05	98.9	72.42	1.92e-02	0.44	1.15e-04
2	2.828	0.354	0.044	295.65	7.82e-02	3.522e+05	93.2	0.02	4.56e-06
3	3.305	0.303	0.044	1123.27	0.3	2.230e+04	5.9	0.03	6.87e-06
4	7.674	0.130	0.045	0.63	1.67e-04	71.16	1.88e-02	0.0	0.0
5	12.594	0.079	0.051	3.10e-03	0.0	0.18	4.73e-05	2.203e+05	58.3
6	13.221	0.076	0.051	24.10	6.38e-03	1.48	3.92e-04	514.81	0.1
7	13.561	0.074	0.051	9.73	2.57e-03	3.08	8.15e-04	1.982e+04	5.2
8	13.570	0.074	0.051	34.73	9.19e-03	8.69	2.30e-03	6.260e+04	16.6
9	13.707	0.073	0.051	0.24	6.38e-05	479.18	0.1	847.92	0.2
10	14.019	0.071	0.051	2.28	6.02e-04	13.55	3.58e-03	1100.78	0.3
11	14.483	0.069	0.052	40.61	1.07e-02	48.40	1.28e-02	2.590e+04	6.9
12	14.570	0.069	0.052	3.27	8.66e-04	93.18	2.47e-02	9856.86	2.6
13	14.579	0.069	0.052	7.87	2.08e-03	163.58	4.33e-02	3.269e+04	8.6
14	15.509	0.064	0.052	13.61	3.60e-03	0.97	2.58e-04	494.32	0.1
15	15.687	0.064	0.052	0.16	4.11e-05	48.62	1.29e-02	26.03	6.89e-03
16	15.743	0.064	0.052	1.27	3.35e-04	1.30	3.44e-04	2595.26	0.7
17	16.349	0.061	0.053	7.21	1.91e-03	11.93	3.16e-03	91.50	2.42e-02
18	16.384	0.061	0.053	7.52	1.99e-03	8.02	2.12e-03	312.11	8.26e-02
19	17.224	0.058	0.053	19.87	5.26e-03	0.69	1.82e-04	138.23	3.66e-02
20	17.448	0.057	0.053	0.18	4.78e-05	2.49	6.59e-04	0.75	1.98e-04
Risulta				3.754e+05		3.755e+05		3.773e+05	
In percentuale				99.30		99.34		99.80	

CDC	Tipo	Sigla Id	Note
5	Edk	CDC=Ed (dinamico SLU) alfa=0.0 (ecc. -)	
			categoria suolo: B
			fattore di sito S = 1.200
			ordinata spettro (tratto Tb-Tc) = 0.044 g
			angolo di ingresso:0.0
			eccentricità aggiuntiva: negativa
			periodo proprio T1: 0.438 sec.
			fattore di struttura q: 3.300
			fattore per spost. mu d: 3.300
			classe di duttilità CD: B
			numero di modi considerati: 20

CDC	Tipo	Sigla Id	Note
			combinaz. modale: CQC

Quota	M Sismica x g	Pos. GX	Pos. GY	E agg. X-X	E agg. Y-Y	Pos. KX	Pos. KY	rapp. r/Ls	rapp. ex/rx	rapp. ey/ry
cm	daN	cm	cm	cm	cm	cm	cm			
585.00	1.935e+05	1355.31	836.03	0.0	88.00	1378.50	812.57	1.330	0.018	0.017
584.59	1.618e+05	1527.38	968.00	0.0	59.15	1665.56	1108.03	1.217	0.124	0.063
584.19	2.008e+04	2582.67	577.02	0.0	0.0	0.0	0.0	0.0	0.0	0.0
0.0	2632.50	1291.33	870.53	0.0	29.35	0.0	0.0	0.0	0.0	0.0
Risulta	3.780e+05									

Modo	Frequenza	Periodo	Acc. Spettrale	M eccitata X x g	%	M eccitata Y x g	%	M eccitata Z x g	%
	Hz	sec	g	daN		daN		daN	
1	2.282	0.438	0.043	3.735e+05	98.8	87.50	2.31e-02	0.43	1.14e-04
2	2.827	0.354	0.044	365.99	9.68e-02	3.512e+05	92.9	0.04	9.86e-06
3	3.293	0.304	0.044	1359.92	0.4	2.325e+04	6.1	6.98e-05	0.0
4	7.673	0.130	0.045	0.07	1.88e-05	73.98	1.96e-02	1.56e-03	0.0
5	12.594	0.079	0.051	8.46e-05	0.0	0.17	4.54e-05	2.203e+05	58.3
6	13.221	0.076	0.051	24.57	6.50e-03	1.46	3.85e-04	517.23	0.1
7	13.558	0.074	0.051	10.78	2.85e-03	2.87	7.59e-04	2.038e+04	5.4
8	13.571	0.074	0.051	34.49	9.12e-03	9.06	2.40e-03	6.188e+04	16.4
9	13.707	0.073	0.051	0.31	8.33e-05	478.88	0.1	917.17	0.2
10	14.018	0.071	0.051	2.94	7.79e-04	13.42	3.55e-03	1210.52	0.3
11	14.482	0.069	0.052	41.25	1.09e-02	48.14	1.27e-02	2.567e+04	6.8
12	14.571	0.069	0.052	3.03	8.00e-04	94.35	2.50e-02	9794.93	2.6
13	14.578	0.069	0.052	7.61	2.01e-03	163.04	4.31e-02	3.295e+04	8.7
14	15.509	0.064	0.052	13.22	3.50e-03	0.83	2.20e-04	494.90	0.1
15	15.684	0.064	0.052	0.08	2.15e-05	48.70	1.29e-02	15.75	4.17e-03
16	15.744	0.064	0.052	1.20	3.18e-04	1.60	4.23e-04	2602.96	0.7
17	16.349	0.061	0.053	6.72	1.78e-03	11.94	3.16e-03	90.88	2.40e-02
18	16.384	0.061	0.053	6.99	1.85e-03	8.00	2.12e-03	312.22	8.26e-02
19	17.224	0.058	0.053	19.94	5.27e-03	0.58	1.54e-04	138.47	3.66e-02
20	17.287	0.058	0.053	4.11e-05	0.0	1.57	4.14e-04	0.08	2.17e-05
Risulta				3.754e+05		3.755e+05		3.773e+05	
In percentuale				99.30		99.34		99.80	

CDC	Tipo	Sigla Id	Note
6	Edk	CDC=Ed (dinamico SLU) alfa=90.00 (ecc. -)	
			categoria suolo: B
			fattore di sito S = 1.200
			ordinata spettro (tratto Tb-Tc) = 0.044 g
			angolo di ingresso: 90.00
			eccentricità aggiuntiva: negativa
			periodo proprio T1: 0.369 sec.
			fattore di struttura q: 3.300
			fattore per spost. mu d: 3.687
			classe di duttilità CD: B
			numero di modi considerati: 20
			combinaz. modale: CQC

Quota	M Sismica x g	Pos. GX	Pos. GY	E agg. X-X	E agg. Y-Y	Pos. KX	Pos. KY	rapp. r/Ls	rapp. ex/rx	rapp. ey/ry
cm	daN	cm	cm	cm	cm	cm	cm			
585.00	1.935e+05	1355.31	836.03	-147.67	0.0	1378.50	812.57	1.330	0.018	0.017
584.59	1.618e+05	1527.38	968.00	-147.67	0.0	1665.56	1108.03	1.217	0.124	0.063
584.19	2.008e+04	2582.67	577.02	0.0	0.0	0.0	0.0	0.0	0.0	0.0
0.0	2632.50	1291.33	870.53	-129.13	0.0	0.0	0.0	0.0	0.0	0.0
Risulta	3.780e+05									

Modo	Frequenza	Periodo	Acc. Spettrale	M eccitata X x g	%	M eccitata Y x g	%	M eccitata Z x g	%
	Hz	sec	g	daN		daN		daN	
1	2.287	0.437	0.043	3.752e+05	99.3	1.29	3.41e-04	0.44	1.16e-04
2	2.711	0.369	0.044	3.19	8.44e-04	3.066e+05	81.1	0.02	4.83e-06

Modo	Frequenza	Periodo	Acc. Spettrale	M eccitata X x g	%	M eccitata Y x g	%	M eccitata Z x g	%
3	3.439	0.291	0.044	1.25	3.31e-04	6.790e+04	18.0	0.02	4.38e-06
4	7.497	0.133	0.045	0.28	7.46e-05	104.29	2.76e-02	7.00e-04	0.0
5	12.594	0.079	0.051	1.05e-03	0.0	0.17	4.54e-05	2.203e+05	58.3
6	13.221	0.076	0.051	24.34	6.44e-03	1.50	3.98e-04	515.97	0.1
7	13.568	0.074	0.051	44.66	1.18e-02	2.50	6.60e-04	8.212e+04	21.7
8	13.707	0.073	0.051	0.20	5.37e-05	485.51	0.1	734.16	0.2
9	13.842	0.072	0.051	0.87	2.30e-04	2.15	5.68e-04	849.26	0.2
10	14.056	0.071	0.051	2.09	5.54e-04	9.25	2.45e-03	651.08	0.2
11	14.487	0.069	0.052	44.24	1.17e-02	31.64	8.37e-03	2.746e+04	7.3
12	14.573	0.069	0.052	1.52e-04	0.0	4.41	1.17e-03	3.269e+04	8.6
13	14.595	0.069	0.052	7.53	1.99e-03	284.49	7.53e-02	8299.69	2.2
14	15.509	0.064	0.052	13.43	3.55e-03	0.96	2.54e-04	493.58	0.1
15	15.678	0.064	0.052	0.13	3.41e-05	46.71	1.24e-02	21.52	5.69e-03
16	15.743	0.064	0.052	1.23	3.27e-04	1.44	3.81e-04	2597.96	0.7
17	16.348	0.061	0.053	6.87	1.82e-03	12.16	3.22e-03	88.09	2.33e-02
18	16.384	0.061	0.053	7.40	1.96e-03	8.01	2.12e-03	316.14	8.36e-02
19	17.224	0.058	0.053	19.79	5.24e-03	0.69	1.82e-04	137.86	3.65e-02
20	17.339	0.058	0.053	0.27	7.15e-05	0.35	9.29e-05	0.29	7.65e-05
Risulta				3.754e+05		3.755e+05		3.773e+05	
In percentuale				99.30		99.34		99.80	

CDC	Tipo	Sigla Id	Note
7	Edk	CDC=Ed (dinamico SLD) alfa=0.0 (ecc. +)	
			categoria suolo: B
			fattore di sito S = 1.200
			ordinata spettro (tratto Tb-Tc) = 0.058 g
			angolo di ingresso:0.0
			eccentricità aggiuntiva: positiva
			periodo proprio T1: 0.438 sec.
			numero di modi considerati: 20
			combinaz. modale: CQC

Quota	M Sismica x g	Pos. GX	Pos. GY	E agg. X-X	E agg. Y-Y	Pos. KX	Pos. KY	rapp. r/Ls	rapp. ex/rx	rapp. ey/ry
cm	daN	cm	cm	cm	cm	cm	cm			
585.00	1.935e+05	1355.31	836.03	0.0	-88.00	1378.50	812.57	1.330	0.018	0.017
584.59	1.618e+05	1527.38	968.00	0.0	-59.15	1665.56	1108.03	1.217	0.124	0.063
584.19	2.008e+04	2582.67	577.02	0.0	0.0	0.0	0.0	0.0	0.0	0.0
0.0	2632.50	1291.33	870.53	0.0	-29.35	0.0	0.0	0.0	0.0	0.0
Risulta	3.780e+05									

Modo	Frequenza	Periodo	Acc. Spettrale	M eccitata X x g	%	M eccitata Y x g	%	M eccitata Z x g	%
	Hz	sec	g	daN		daN		daN	
1	2.282	0.438	0.032	3.738e+05	98.9	72.42	1.92e-02	0.44	1.15e-04
2	2.828	0.354	0.039	295.65	7.82e-02	3.522e+05	93.2	0.02	4.56e-06
3	3.305	0.303	0.046	1123.27	0.3	2.230e+04	5.9	0.03	6.87e-06
4	7.674	0.130	0.058	0.63	1.67e-04	71.16	1.88e-02	0.0	0.0
5	12.594	0.079	0.057	3.10e-03	0.0	0.18	4.73e-05	2.203e+05	58.3
6	13.221	0.076	0.056	24.10	6.38e-03	1.48	3.92e-04	514.81	0.1
7	13.561	0.074	0.055	9.73	2.57e-03	3.08	8.15e-04	1.982e+04	5.2
8	13.570	0.074	0.055	34.73	9.19e-03	8.69	2.30e-03	6.260e+04	16.6
9	13.707	0.073	0.055	0.24	6.38e-05	479.18	0.1	847.92	0.2
10	14.019	0.071	0.054	2.28	6.02e-04	13.55	3.58e-03	1100.78	0.3
11	14.483	0.069	0.053	40.61	1.07e-02	48.40	1.28e-02	2.590e+04	6.9
12	14.570	0.069	0.053	3.27	8.66e-04	93.18	2.47e-02	9856.86	2.6
13	14.579	0.069	0.053	7.87	2.08e-03	163.58	4.33e-02	3.269e+04	8.6
14	15.509	0.064	0.051	13.61	3.60e-03	0.97	2.58e-04	494.32	0.1
15	15.687	0.064	0.051	0.16	4.11e-05	48.62	1.29e-02	26.03	6.89e-03
16	15.743	0.064	0.050	1.27	3.35e-04	1.30	3.44e-04	2595.26	0.7
17	16.349	0.061	0.049	7.21	1.91e-03	11.93	3.16e-03	91.50	2.42e-02
18	16.384	0.061	0.049	7.52	1.99e-03	8.02	2.12e-03	312.11	8.26e-02
19	17.224	0.058	0.048	19.87	5.26e-03	0.69	1.82e-04	138.23	3.66e-02
20	17.448	0.057	0.048	0.18	4.78e-05	2.49	6.59e-04	0.75	1.98e-04
Risulta				3.754e+05		3.755e+05		3.773e+05	
In percentuale				99.30		99.34		99.80	

CDC	Tipo	Sigla Id	Note
8	Edk	CDC=Ed (dinamico SLD) alfa=0.0 (ecc. -)	
			categoria suolo: B
			fattore di sito S = 1.200
			ordinata spettro (tratto Tb-Tc) = 0.058 g
			angolo di ingresso:0.0
			eccentricità aggiuntiva: negativa
			periodo proprio T1: 0.438 sec.
			numero di modi considerati: 20
			combinaz. modale: CQC

Quota	M Sismica x g	Pos. GX	Pos. GY	E agg. X-X	E agg. Y-Y	Pos. KX	Pos. KY	rapp. r/Ls	rapp. ex/rx	rapp. ey/ry
cm	daN	cm	cm	cm	cm	cm	cm			
585.00	1.935e+05	1355.31	836.03	0.0	88.00	1378.50	812.57	1.330	0.018	0.017
584.59	1.618e+05	1527.38	968.00	0.0	59.15	1665.56	1108.03	1.217	0.124	0.063
584.19	2.008e+04	2582.67	577.02	0.0	0.0	0.0	0.0	0.0	0.0	0.0
0.0	2632.50	1291.33	870.53	0.0	29.35	0.0	0.0	0.0	0.0	0.0
Risulta	3.780e+05									

Modo	Frequenza	Periodo	Acc. Spettrale	M eccitata X x g	%	M eccitata Y x g	%	M eccitata Z x g	%
	Hz	sec	g	daN		daN		daN	
1	2.282	0.438	0.032	3.735e+05	98.8	87.50	2.31e-02	0.43	1.14e-04
2	2.827	0.354	0.039	365.99	9.68e-02	3.512e+05	92.9	0.04	9.86e-06
3	3.293	0.304	0.046	1359.92	0.4	2.325e+04	6.1	6.98e-05	0.0
4	7.673	0.130	0.058	0.07	1.88e-05	73.98	1.96e-02	1.56e-03	0.0
5	12.594	0.079	0.057	8.46e-05	0.0	0.17	4.54e-05	2.203e+05	58.3
6	13.221	0.076	0.056	24.57	6.50e-03	1.46	3.85e-04	517.23	0.1
7	13.558	0.074	0.055	10.78	2.85e-03	2.87	7.59e-04	2.038e+04	5.4
8	13.571	0.074	0.055	34.49	9.12e-03	9.06	2.40e-03	6.188e+04	16.4
9	13.707	0.073	0.055	0.31	8.33e-05	478.88	0.1	917.17	0.2
10	14.018	0.071	0.054	2.94	7.79e-04	13.42	3.55e-03	1210.52	0.3
11	14.482	0.069	0.053	41.25	1.09e-02	48.14	1.27e-02	2.567e+04	6.8
12	14.571	0.069	0.053	3.03	8.00e-04	94.35	2.50e-02	9794.93	2.6
13	14.578	0.069	0.053	7.61	2.01e-03	163.04	4.31e-02	3.295e+04	8.7
14	15.509	0.064	0.051	13.22	3.50e-03	0.83	2.20e-04	494.90	0.1
15	15.684	0.064	0.051	0.08	2.15e-05	48.70	1.29e-02	15.75	4.17e-03
16	15.744	0.064	0.050	1.20	3.18e-04	1.60	4.23e-04	2602.96	0.7
17	16.349	0.061	0.049	6.72	1.78e-03	11.94	3.16e-03	90.88	2.40e-02
18	16.384	0.061	0.049	6.99	1.85e-03	8.00	2.12e-03	312.22	8.26e-02
19	17.224	0.058	0.048	19.94	5.27e-03	0.58	1.54e-04	138.47	3.66e-02
20	17.287	0.058	0.048	4.11e-05	0.0	1.57	4.14e-04	0.08	2.17e-05
Risulta				3.754e+05		3.755e+05		3.773e+05	
In percentuale				99.30		99.34		99.80	

CDC	Tipo	Sigla Id	Note
9	Edk	CDC=Ed (dinamico SLD) alfa=90.00 (ecc. +)	
			categoria suolo: B
			fattore di sito S = 1.200
			ordinata spettro (tratto Tb-Tc) = 0.058 g
			angolo di ingresso:90.00
			eccentricità aggiuntiva: positiva
			periodo proprio T1: 0.351 sec.
			numero di modi considerati: 20
			combinaz. modale: CQC

Quota	M Sismica x g	Pos. GX	Pos. GY	E agg. X-X	E agg. Y-Y	Pos. KX	Pos. KY	rapp. r/Ls	rapp. ex/rx	rapp. ey/ry
cm	daN	cm	cm	cm	cm	cm	cm			
585.00	1.935e+05	1355.31	836.03	147.67	0.0	1378.50	812.57	1.330	0.018	0.017
584.59	1.618e+05	1527.38	968.00	147.67	0.0	1665.56	1108.03	1.217	0.124	0.063
584.19	2.008e+04	2582.67	577.02	0.0	0.0	0.0	0.0	0.0	0.0	0.0
0.0	2632.50	1291.33	870.53	129.13	0.0	0.0	0.0	0.0	0.0	0.0
Risulta	3.780e+05									

Modo	Frequenza	Periodo	Acc. Spettrale	M eccitata X x g	%	M eccitata Y x g	%	M eccitata Z x g	%
	Hz	sec	g	daN		daN		daN	
1	2.287	0.437	0.032	3.752e+05	99.3	0.05	1.43e-05	0.44	1.16e-04
2	2.850	0.351	0.040	0.19	5.06e-05	3.686e+05	97.5	0.03	8.07e-06
3	3.297	0.303	0.046	2.54	6.71e-04	6003.83	1.6	1.56e-04	0.0
4	7.864	0.127	0.058	0.27	7.17e-05	58.04	1.54e-02	2.71e-04	0.0
5	12.594	0.079	0.057	1.08e-03	0.0	0.18	4.75e-05	2.203e+05	58.3
6	13.221	0.076	0.056	24.29	6.43e-03	1.29	3.42e-04	512.81	0.1
7	13.317	0.075	0.056	0.06	1.52e-05	8.28	2.19e-03	3.53	9.35e-04
8	13.568	0.074	0.055	44.83	1.19e-02	2.78	7.36e-04	8.230e+04	21.8
9	13.707	0.073	0.055	0.25	6.60e-05	481.32	0.1	834.24	0.2
10	14.010	0.071	0.054	2.64	6.99e-04	13.70	3.63e-03	1252.90	0.3
11	14.480	0.069	0.053	38.97	1.03e-02	57.67	1.53e-02	2.472e+04	6.5
12	14.565	0.069	0.053	9.19	2.43e-03	183.34	4.85e-02	82.55	2.18e-02
13	14.576	0.069	0.053	3.72	9.83e-04	56.19	1.49e-02	4.362e+04	11.5
14	15.509	0.064	0.051	13.44	3.55e-03	0.87	2.29e-04	495.74	0.1
15	15.691	0.064	0.051	0.12	3.07e-05	48.97	1.30e-02	22.36	5.92e-03
16	15.744	0.064	0.050	1.23	3.26e-04	1.39	3.68e-04	2597.63	0.7
17	16.349	0.061	0.049	7.03	1.86e-03	12.04	3.19e-03	92.71	2.45e-02
18	16.385	0.061	0.049	7.20	1.90e-03	8.09	2.14e-03	310.07	8.20e-02
19	17.224	0.058	0.048	19.89	5.26e-03	0.72	1.89e-04	137.96	3.65e-02
20	17.500	0.057	0.048	0.40	1.06e-04	18.46	4.88e-03	21.20	5.61e-03
Risulta				3.754e+05		3.755e+05		3.773e+05	
In percentuale				99.30		99.35		99.81	

CDC	Tipo	Sigla Id	Note
10	Edk	CDC=Ed (dinamico SLD) alfa=90.00 (ecc. -)	
			categoria suolo: B
			fattore di sito S = 1.200
			ordinata spettro (tratto Tb-Tc) = 0.058 g
			angolo di ingresso:90.00
			eccentricità aggiuntiva: negativa
			periodo proprio T1: 0.369 sec.
			numero di modi considerati: 20
			combinaz. modale: CQC

Quota	M Sismica x g	Pos. GX	Pos. GY	E agg. X-X	E agg. Y-Y	Pos. KX	Pos. KY	rapp. r/Ls	rapp. ex/rx	rapp. ey/ry
cm	daN	cm	cm	cm	cm	cm	cm			
585.00	1.935e+05	1355.31	836.03	-147.67	0.0	1378.50	812.57	1.330	0.018	0.017
584.59	1.618e+05	1527.38	968.00	-147.67	0.0	1665.56	1108.03	1.217	0.124	0.063
584.19	2.008e+04	2582.67	577.02	0.0	0.0	0.0	0.0	0.0	0.0	0.0
0.0	2632.50	1291.33	870.53	-129.13	0.0	0.0	0.0	0.0	0.0	0.0
Risulta	3.780e+05									

Modo	Frequenza	Periodo	Acc. Spettrale	M eccitata X x g	%	M eccitata Y x g	%	M eccitata Z x g	%
	Hz	sec	g	daN		daN		daN	
1	2.287	0.437	0.032	3.752e+05	99.3	1.29	3.41e-04	0.44	1.16e-04
2	2.711	0.369	0.038	3.19	8.44e-04	3.066e+05	81.1	0.02	4.83e-06
3	3.439	0.291	0.048	1.25	3.31e-04	6.790e+04	18.0	0.02	4.38e-06
4	7.497	0.133	0.058	0.28	7.46e-05	104.29	2.76e-02	7.00e-04	0.0
5	12.594	0.079	0.057	1.05e-03	0.0	0.17	4.54e-05	2.203e+05	58.3
6	13.221	0.076	0.056	24.34	6.44e-03	1.50	3.98e-04	515.97	0.1
7	13.568	0.074	0.055	44.66	1.18e-02	2.50	6.60e-04	8.212e+04	21.7
8	13.707	0.073	0.055	0.20	5.37e-05	485.51	0.1	734.16	0.2
9	13.842	0.072	0.054	0.87	2.30e-04	2.15	5.68e-04	849.26	0.2
10	14.056	0.071	0.054	2.09	5.54e-04	9.25	2.45e-03	651.08	0.2
11	14.487	0.069	0.053	44.24	1.17e-02	31.64	8.37e-03	2.746e+04	7.3
12	14.573	0.069	0.053	1.52e-04	0.0	4.41	1.17e-03	3.269e+04	8.6
13	14.595	0.069	0.053	7.53	1.99e-03	284.49	7.53e-02	8299.69	2.2
14	15.509	0.064	0.051	13.43	3.55e-03	0.96	2.54e-04	493.58	0.1
15	15.678	0.064	0.051	0.13	3.41e-05	46.71	1.24e-02	21.52	5.69e-03
16	15.743	0.064	0.050	1.23	3.27e-04	1.44	3.81e-04	2597.96	0.7
17	16.348	0.061	0.049	6.87	1.82e-03	12.16	3.22e-03	88.09	2.33e-02

Modo	Frequenza	Periodo	Acc. Spettrale	M eccitata X x g	%	M eccitata Y x g	%	M eccitata Z x g	%
18	16.384	0.061	0.049	7.40	1.96e-03	8.01	2.12e-03	316.14	8.36e-02
19	17.224	0.058	0.048	19.79	5.24e-03	0.69	1.82e-04	137.86	3.65e-02
20	17.339	0.058	0.048	0.27	7.15e-05	0.35	9.29e-05	0.29	7.65e-05
Risulta				3.754e+05		3.755e+05		3.773e+05	
In percentuale				99.30		99.34		99.80	

Cmb	Pilas. 1000 etaT/h	etaT	inter. h	Pilas. 1000 etaT/h	etaT	inter. h	Pilas. 1000 etaT/h	etaT	inter. h			
		cm	cm		cm	cm		cm	cm			
37	39	0.23	0.13	585.0	40	0.23	0.14	585.0	41	0.23	0.14	585.0
	42	0.23	0.13	585.0	43	0.23	0.13	585.0	44	0.28	0.16	585.0
	45	0.25	0.15	585.0	46	0.25	0.15	585.0	47	0.29	0.17	585.0
	48	0.27	0.16	585.0	49	0.26	0.15	585.0	50	0.23	0.14	585.0
	51	0.22	0.13	585.0	52	0.20	0.12	585.0	53	0.20	0.12	585.0
	54	0.19	0.11	585.0	55	0.19	0.11	585.0	56	0.25	0.15	585.0
	57	0.26	0.15	585.0	58	0.26	0.15	585.0	59	0.25	0.15	585.0
	60	0.28	0.16	585.0	61	0.27	0.16	585.0	62	0.26	0.15	585.0
38	39	0.25	0.15	585.0	40	0.24	0.14	585.0	41	0.25	0.14	585.0
	42	0.25	0.15	585.0	43	0.25	0.15	585.0	44	0.24	0.14	585.0
	45	0.24	0.14	585.0	46	0.24	0.14	585.0	47	0.24	0.14	585.0
	48	0.23	0.13	585.0	49	0.22	0.13	585.0	50	0.25	0.15	585.0
	51	0.24	0.14	585.0	52	0.24	0.14	585.0	53	0.25	0.15	585.0
	54	0.24	0.14	585.0	55	0.24	0.14	585.0	56	0.25	0.15	585.0
	57	0.23	0.14	585.0	58	0.24	0.14	585.0	59	0.24	0.14	585.0
	60	0.23	0.13	585.0	61	0.22	0.13	585.0	62	0.22	0.13	585.0
39	39	0.28	0.16	585.0	40	0.28	0.16	585.0	41	0.28	0.16	585.0
	42	0.28	0.16	585.0	43	0.27	0.16	585.0	44	0.26	0.15	585.0
	45	0.27	0.16	585.0	46	0.27	0.16	585.0	47	0.24	0.14	585.0
	48	0.26	0.15	585.0	49	0.26	0.15	585.0	50	0.27	0.16	585.0
	51	0.28	0.16	585.0	52	0.28	0.16	585.0	53	0.28	0.16	585.0
	54	0.28	0.16	585.0	55	0.28	0.16	585.0	56	0.27	0.16	585.0
	57	0.27	0.16	585.0	58	0.27	0.16	585.0	59	0.27	0.16	585.0
	60	0.26	0.15	585.0	61	0.26	0.15	585.0	62	0.26	0.15	585.0
40	39	0.26	0.15	585.0	40	0.27	0.16	585.0	41	0.26	0.15	585.0
	42	0.26	0.15	585.0	43	0.25	0.15	585.0	44	0.29	0.17	585.0
	45	0.28	0.17	585.0	46	0.28	0.16	585.0	47	0.31	0.18	585.0
	48	0.30	0.18	585.0	49	0.30	0.17	585.0	50	0.23	0.14	585.0
	51	0.24	0.14	585.0	52	0.24	0.14	585.0	53	0.23	0.14	585.0
	54	0.23	0.13	585.0	55	0.23	0.13	585.0	56	0.27	0.16	585.0
	57	0.30	0.17	585.0	58	0.29	0.17	585.0	59	0.28	0.16	585.0
	60	0.31	0.18	585.0	61	0.31	0.18	585.0	62	0.30	0.18	585.0
41	39	0.23	0.14	585.0	40	0.23	0.13	585.0	41	0.23	0.14	585.0
	42	0.23	0.14	585.0	43	0.24	0.14	585.0	44	0.25	0.15	585.0
	45	0.24	0.14	585.0	46	0.24	0.14	585.0	47	0.25	0.15	585.0
	48	0.25	0.14	585.0	49	0.24	0.14	585.0	50	0.23	0.13	585.0
	51	0.22	0.13	585.0	52	0.22	0.13	585.0	53	0.22	0.13	585.0
	54	0.21	0.12	585.0	55	0.21	0.12	585.0	56	0.24	0.14	585.0
	57	0.24	0.14	585.0	58	0.24	0.14	585.0	59	0.24	0.14	585.0
	60	0.24	0.14	585.0	61	0.24	0.14	585.0	62	0.24	0.14	585.0
42	39	0.23	0.14	585.0	40	0.23	0.13	585.0	41	0.23	0.14	585.0
	42	0.23	0.14	585.0	43	0.24	0.14	585.0	44	0.25	0.15	585.0
	45	0.24	0.14	585.0	46	0.24	0.14	585.0	47	0.25	0.15	585.0
	48	0.25	0.14	585.0	49	0.24	0.14	585.0	50	0.23	0.13	585.0
	51	0.22	0.13	585.0	52	0.22	0.13	585.0	53	0.22	0.13	585.0
	54	0.21	0.12	585.0	55	0.21	0.12	585.0	56	0.24	0.14	585.0
	57	0.24	0.14	585.0	58	0.24	0.14	585.0	59	0.24	0.14	585.0
	60	0.24	0.14	585.0	61	0.24	0.14	585.0	62	0.24	0.14	585.0
43	39	0.26	0.15	585.0	40	0.27	0.16	585.0	41	0.26	0.15	585.0
	42	0.26	0.15	585.0	43	0.26	0.15	585.0	44	0.27	0.16	585.0
	45	0.27	0.16	585.0	46	0.27	0.16	585.0	47	0.26	0.15	585.0
	48	0.28	0.16	585.0	49	0.27	0.16	585.0	50	0.24	0.14	585.0
	51	0.25	0.15	585.0	52	0.25	0.15	585.0	53	0.25	0.15	585.0
	54	0.25	0.15	585.0	55	0.25	0.15	585.0	56	0.26	0.15	585.0
	57	0.28	0.16	585.0	58	0.27	0.16	585.0	59	0.27	0.16	585.0
	60	0.27	0.16	585.0	61	0.28	0.16	585.0	62	0.28	0.16	585.0
44	39	0.26	0.15	585.0	40	0.27	0.16	585.0	41	0.26	0.15	585.0
	42	0.26	0.15	585.0	43	0.26	0.15	585.0	44	0.27	0.16	585.0
	45	0.27	0.16	585.0	46	0.27	0.16	585.0	47	0.26	0.15	585.0
	48	0.28	0.16	585.0	49	0.27	0.16	585.0	50	0.24	0.14	585.0
	51	0.25	0.15	585.0	52	0.25	0.15	585.0	53	0.25	0.15	585.0
	54	0.25	0.15	585.0	55	0.25	0.15	585.0	56	0.26	0.15	585.0
	57	0.28	0.16	585.0	58	0.27	0.16	585.0	59	0.27	0.16	585.0

45	60	0.27	0.16	585.0	61	0.28	0.16	585.0	62	0.28	0.16	585.0
	39	0.25	0.15	585.0	40	0.25	0.15	585.0	41	0.24	0.14	585.0
	42	0.25	0.15	585.0	43	0.26	0.15	585.0	44	0.25	0.15	585.0
	45	0.26	0.15	585.0	46	0.26	0.15	585.0	47	0.23	0.13	585.0
	48	0.24	0.14	585.0	49	0.24	0.14	585.0	50	0.25	0.15	585.0
	51	0.26	0.15	585.0	52	0.25	0.15	585.0	53	0.26	0.15	585.0
	54	0.26	0.15	585.0	55	0.26	0.15	585.0	56	0.24	0.14	585.0
46	57	0.26	0.15	585.0	58	0.25	0.15	585.0	59	0.25	0.15	585.0
	60	0.25	0.15	585.0	61	0.25	0.14	585.0	62	0.25	0.14	585.0
	39	0.17	0.10	585.0	40	0.11	0.07	585.0	41	0.14	0.08	585.0
	42	0.16	0.09	585.0	43	0.17	0.10	585.0	44	0.09	0.05	585.0
	45	0.17	0.10	585.0	46	0.18	0.10	585.0	47	0.09	0.05	585.0
	48	0.16	0.10	585.0	49	0.17	0.10	585.0	50	0.09	0.05	585.0
	51	0.12	0.07	585.0	52	0.15	0.09	585.0	53	0.17	0.10	585.0
47	54	0.18	0.10	585.0	55	0.18	0.11	585.0	56	0.09	0.05	585.0
	57	0.12	0.07	585.0	58	0.15	0.09	585.0	59	0.17	0.10	585.0
	60	0.13	0.07	585.0	61	0.15	0.09	585.0	62	0.17	0.10	585.0
	39	0.17	0.10	585.0	40	0.12	0.07	585.0	41	0.15	0.09	585.0
	42	0.16	0.10	585.0	43	0.18	0.10	585.0	44	0.08	0.05	585.0
	45	0.15	0.09	585.0	46	0.17	0.10	585.0	47	0.09	0.05	585.0
	48	0.17	0.10	585.0	49	0.18	0.11	585.0	50	0.09	0.05	585.0
48	51	0.13	0.07	585.0	52	0.15	0.09	585.0	53	0.16	0.09	585.0
	54	0.17	0.10	585.0	55	0.17	0.10	585.0	56	0.09	0.05	585.0
	57	0.11	0.06	585.0	58	0.13	0.08	585.0	59	0.17	0.10	585.0
	60	0.12	0.07	585.0	61	0.14	0.08	585.0	62	0.18	0.10	585.0
	39	0.25	0.15	585.0	40	0.26	0.15	585.0	41	0.25	0.15	585.0
	42	0.25	0.15	585.0	43	0.26	0.15	585.0	44	0.24	0.14	585.0
	45	0.25	0.14	585.0	46	0.26	0.15	585.0	47	0.25	0.15	585.0
49	48	0.25	0.15	585.0	49	0.26	0.15	585.0	50	0.23	0.13	585.0
	51	0.25	0.15	585.0	52	0.24	0.14	585.0	53	0.24	0.14	585.0
	54	0.24	0.14	585.0	55	0.24	0.14	585.0	56	0.25	0.14	585.0
	57	0.25	0.14	585.0	58	0.24	0.14	585.0	59	0.25	0.15	585.0
	60	0.26	0.15	585.0	61	0.25	0.15	585.0	62	0.26	0.15	585.0
	39	0.21	0.12	585.0	40	0.18	0.11	585.0	41	0.19	0.11	585.0
	42	0.20	0.12	585.0	43	0.22	0.13	585.0	44	0.17	0.10	585.0
50	45	0.21	0.12	585.0	46	0.22	0.13	585.0	47	0.15	0.09	585.0
	48	0.20	0.12	585.0	49	0.21	0.12	585.0	50	0.18	0.10	585.0
	51	0.19	0.11	585.0	52	0.20	0.12	585.0	53	0.21	0.12	585.0
	54	0.22	0.13	585.0	55	0.22	0.13	585.0	56	0.16	0.10	585.0
	57	0.19	0.11	585.0	58	0.20	0.12	585.0	59	0.21	0.13	585.0
	60	0.18	0.11	585.0	61	0.19	0.11	585.0	62	0.21	0.12	585.0
	39	0.21	0.12	585.0	40	0.18	0.11	585.0	41	0.19	0.11	585.0
51	42	0.20	0.12	585.0	43	0.22	0.13	585.0	44	0.17	0.10	585.0
	45	0.21	0.12	585.0	46	0.22	0.13	585.0	47	0.15	0.09	585.0
	48	0.20	0.12	585.0	49	0.21	0.12	585.0	50	0.18	0.10	585.0
	51	0.19	0.11	585.0	52	0.20	0.12	585.0	53	0.21	0.12	585.0
	54	0.22	0.13	585.0	55	0.22	0.13	585.0	56	0.16	0.10	585.0
	57	0.19	0.11	585.0	58	0.20	0.12	585.0	59	0.21	0.13	585.0
	60	0.18	0.11	585.0	61	0.19	0.11	585.0	62	0.21	0.12	585.0
52	39	0.21	0.12	585.0	40	0.19	0.11	585.0	41	0.20	0.12	585.0
	42	0.21	0.12	585.0	43	0.22	0.13	585.0	44	0.16	0.10	585.0
	45	0.20	0.12	585.0	46	0.21	0.12	585.0	47	0.17	0.10	585.0
	48	0.21	0.12	585.0	49	0.22	0.13	585.0	50	0.15	0.09	585.0
	51	0.18	0.11	585.0	52	0.19	0.11	585.0	53	0.20	0.12	585.0
	54	0.21	0.12	585.0	55	0.21	0.12	585.0	56	0.17	0.10	585.0
	57	0.18	0.10	585.0	58	0.19	0.11	585.0	59	0.21	0.12	585.0
53	60	0.19	0.11	585.0	61	0.20	0.12	585.0	62	0.22	0.13	585.0
	39	0.13	0.08	585.0	40	0.23	0.14	585.0	41	0.18	0.11	585.0
	42	0.15	0.09	585.0	43	0.13	0.08	585.0	44	0.29	0.17	585.0
	45	0.18	0.11	585.0	46	0.16	0.09	585.0	47	0.29	0.17	585.0
	48	0.20	0.12	585.0	49	0.18	0.10	585.0	50	0.28	0.16	585.0
	51	0.24	0.14	585.0	52	0.19	0.11	585.0	53	0.16	0.09	585.0
	54	0.14	0.08	585.0	55	0.14	0.08	585.0	56	0.27	0.16	585.0
54	57	0.25	0.15	585.0	58	0.21	0.12	585.0	59	0.16	0.09	585.0
	60	0.27	0.16	585.0	61	0.22	0.13	585.0	62	0.18	0.11	585.0
	39	0.17	0.10	585.0	40	0.24	0.14	585.0	41	0.20	0.12	585.0

	42	0.18	0.11	585.0	43	0.17	0.10	585.0	44	0.25	0.15	585.0
	45	0.16	0.09	585.0	46	0.15	0.09	585.0	47	0.26	0.15	585.0
	48	0.16	0.09	585.0	49	0.15	0.09	585.0	50	0.27	0.16	585.0
	51	0.25	0.15	585.0	52	0.22	0.13	585.0	53	0.20	0.12	585.0
	54	0.18	0.11	585.0	55	0.18	0.11	585.0	56	0.27	0.16	585.0
	57	0.22	0.13	585.0	58	0.18	0.10	585.0	59	0.14	0.08	585.0
55	60	0.23	0.13	585.0	61	0.18	0.11	585.0	62	0.15	0.09	585.0
	39	0.18	0.11	585.0	40	0.25	0.15	585.0	41	0.21	0.12	585.0
	42	0.20	0.11	585.0	43	0.18	0.11	585.0	44	0.26	0.15	585.0
	45	0.17	0.10	585.0	46	0.16	0.09	585.0	47	0.24	0.14	585.0
	48	0.15	0.09	585.0	49	0.13	0.08	585.0	50	0.30	0.18	585.0
	51	0.28	0.16	585.0	52	0.24	0.14	585.0	53	0.23	0.13	585.0
	54	0.22	0.13	585.0	55	0.22	0.13	585.0	56	0.28	0.16	585.0
	57	0.24	0.14	585.0	58	0.19	0.11	585.0	59	0.16	0.09	585.0
56	60	0.22	0.13	585.0	61	0.18	0.10	585.0	62	0.14	0.08	585.0
	39	0.14	0.08	585.0	40	0.24	0.14	585.0	41	0.20	0.11	585.0
	42	0.17	0.10	585.0	43	0.14	0.08	585.0	44	0.29	0.17	585.0
	45	0.19	0.11	585.0	46	0.17	0.10	585.0	47	0.32	0.19	585.0
	48	0.23	0.14	585.0	49	0.22	0.13	585.0	50	0.25	0.15	585.0
	51	0.23	0.13	585.0	52	0.18	0.11	585.0	53	0.14	0.08	585.0
	54	0.12	0.07	585.0	55	0.12	0.07	585.0	56	0.28	0.16	585.0
	57	0.26	0.15	585.0	58	0.22	0.13	585.0	59	0.17	0.10	585.0
57	60	0.29	0.17	585.0	61	0.25	0.15	585.0	62	0.22	0.13	585.0
	39	0.20	0.12	585.0	40	0.28	0.17	585.0	41	0.24	0.14	585.0
	42	0.22	0.13	585.0	43	0.21	0.12	585.0	44	0.32	0.18	585.0
	45	0.22	0.13	585.0	46	0.20	0.12	585.0	47	0.30	0.17	585.0
	48	0.21	0.13	585.0	49	0.20	0.11	585.0	50	0.33	0.19	585.0
	51	0.30	0.18	585.0	52	0.26	0.15	585.0	53	0.24	0.14	585.0
	54	0.22	0.13	585.0	55	0.23	0.13	585.0	56	0.31	0.18	585.0
	57	0.29	0.17	585.0	58	0.24	0.14	585.0	59	0.20	0.12	585.0
58	60	0.29	0.17	585.0	61	0.24	0.14	585.0	62	0.20	0.12	585.0
	39	0.07	0.04	585.0	40	0.18	0.10	585.0	41	0.13	0.07	585.0
	42	0.10	0.06	585.0	43	0.07	0.04	585.0	44	0.21	0.12	585.0
	45	0.10	0.06	585.0	46	0.08	0.05	585.0	47	0.24	0.14	585.0
	48	0.14	0.08	585.0	49	0.12	0.07	585.0	50	0.21	0.12	585.0
	51	0.18	0.11	585.0	52	0.13	0.08	585.0	53	0.11	0.06	585.0
	54	0.09	0.05	585.0	55	0.09	0.05	585.0	56	0.21	0.13	585.0
	57	0.17	0.10	585.0	58	0.13	0.07	585.0	59	0.08	0.05	585.0
59	60	0.20	0.12	585.0	61	0.16	0.09	585.0	62	0.13	0.07	585.0
	39	0.09	0.05	585.0	40	0.18	0.10	585.0	41	0.13	0.08	585.0
	42	0.10	0.06	585.0	43	0.08	0.05	585.0	44	0.22	0.13	585.0
	45	0.10	0.06	585.0	46	0.07	0.04	585.0	47	0.21	0.12	585.0
	48	0.11	0.06	585.0	49	0.09	0.05	585.0	50	0.24	0.14	585.0
	51	0.20	0.12	585.0	52	0.16	0.09	585.0	53	0.14	0.08	585.0
	54	0.13	0.07	585.0	55	0.12	0.07	585.0	56	0.21	0.12	585.0
	57	0.18	0.10	585.0	58	0.13	0.07	585.0	59	0.08	0.04	585.0
60	60	0.18	0.11	585.0	61	0.13	0.08	585.0	62	0.09	0.05	585.0
	39	0.20	0.12	585.0	40	0.29	0.17	585.0	41	0.24	0.14	585.0
	42	0.22	0.13	585.0	43	0.20	0.12	585.0	44	0.31	0.18	585.0
	45	0.22	0.13	585.0	46	0.20	0.12	585.0	47	0.33	0.19	585.0
	48	0.24	0.14	585.0	49	0.22	0.13	585.0	50	0.30	0.17	585.0
	51	0.28	0.17	585.0	52	0.24	0.14	585.0	53	0.21	0.13	585.0
	54	0.20	0.12	585.0	55	0.20	0.11	585.0	56	0.31	0.18	585.0
	57	0.28	0.16	585.0	58	0.24	0.14	585.0	59	0.20	0.12	585.0
61	60	0.30	0.18	585.0	61	0.26	0.15	585.0	62	0.22	0.13	585.0
	39	0.06	0.03	585.0	40	0.06	0.03	585.0	41	0.06	0.03	585.0
	42	0.06	0.03	585.0	43	0.06	0.03	585.0	44	0.06	0.04	585.0
	45	0.06	0.04	585.0	46	0.06	0.04	585.0	47	0.06	0.04	585.0
	48	0.06	0.04	585.0	49	0.06	0.03	585.0	50	0.05	0.03	585.0
	51	0.05	0.03	585.0	52	0.05	0.03	585.0	53	0.06	0.03	585.0
	54	0.05	0.03	585.0	55	0.05	0.03	585.0	56	0.06	0.03	585.0
	57	0.06	0.03	585.0	58	0.06	0.04	585.0	59	0.06	0.04	585.0
62	60	0.06	0.04	585.0	61	0.06	0.03	585.0	62	0.06	0.03	585.0
	39	0.06	0.03	585.0	40	0.06	0.03	585.0	41	0.06	0.03	585.0
	42	0.06	0.03	585.0	43	0.06	0.03	585.0	44	0.06	0.04	585.0
	45	0.06	0.04	585.0	46	0.06	0.04	585.0	47	0.06	0.04	585.0
	48	0.06	0.04	585.0	49	0.06	0.03	585.0	50	0.05	0.03	585.0
	51	0.05	0.03	585.0	52	0.05	0.03	585.0	53	0.06	0.03	585.0
	54	0.05	0.03	585.0	55	0.05	0.03	585.0	56	0.06	0.03	585.0
	57	0.06	0.03	585.0	58	0.06	0.04	585.0	59	0.06	0.04	585.0
63	60	0.06	0.04	585.0	61	0.06	0.03	585.0	62	0.06	0.03	585.0
	39	0.09	0.05	585.0	40	0.09	0.05	585.0	41	0.09	0.05	585.0
	42	0.09	0.05	585.0	43	0.09	0.05	585.0	44	0.08	0.05	585.0
	45	0.09	0.05	585.0	46	0.09	0.05	585.0	47	0.08	0.05	585.0

64	48	0.09	0.06	585.0	49	0.09	0.06	585.0	50	0.07	0.04	585.0
	51	0.09	0.05	585.0	52	0.09	0.05	585.0	53	0.09	0.05	585.0
	54	0.09	0.05	585.0	55	0.09	0.05	585.0	56	0.08	0.05	585.0
	57	0.09	0.05	585.0	58	0.09	0.05	585.0	59	0.09	0.05	585.0
	60	0.09	0.05	585.0	61	0.10	0.06	585.0	62	0.10	0.06	585.0
65	39	0.09	0.05	585.0	40	0.09	0.05	585.0	41	0.09	0.05	585.0
	42	0.09	0.05	585.0	43	0.09	0.05	585.0	44	0.08	0.05	585.0
	45	0.09	0.05	585.0	46	0.09	0.05	585.0	47	0.08	0.05	585.0
	48	0.09	0.06	585.0	49	0.09	0.06	585.0	50	0.07	0.04	585.0
	51	0.09	0.05	585.0	52	0.09	0.05	585.0	53	0.09	0.05	585.0
66	54	0.09	0.05	585.0	55	0.09	0.05	585.0	56	0.08	0.05	585.0
	57	0.09	0.05	585.0	58	0.09	0.05	585.0	59	0.09	0.05	585.0
	60	0.09	0.05	585.0	61	0.10	0.06	585.0	62	0.10	0.06	585.0
	39	0.06	0.04	585.0	40	0.05	0.03	585.0	41	0.06	0.03	585.0
	42	0.06	0.04	585.0	43	0.07	0.04	585.0	44	0.05	0.03	585.0
67	45	0.06	0.04	585.0	46	0.07	0.04	585.0	47	0.04	0.02	585.0
	48	0.06	0.03	585.0	49	0.06	0.03	585.0	50	0.05	0.03	585.0
	51	0.06	0.03	585.0	52	0.06	0.04	585.0	53	0.06	0.04	585.0
	54	0.07	0.04	585.0	55	0.07	0.04	585.0	56	0.05	0.03	585.0
	57	0.06	0.03	585.0	58	0.06	0.03	585.0	59	0.07	0.04	585.0
68	60	0.06	0.03	585.0	61	0.06	0.03	585.0	62	0.06	0.04	585.0
	39	0.07	0.04	585.0	40	0.06	0.03	585.0	41	0.06	0.03	585.0
	42	0.06	0.04	585.0	43	0.07	0.04	585.0	44	0.05	0.03	585.0
	45	0.06	0.03	585.0	46	0.06	0.04	585.0	47	0.04	0.03	585.0
	48	0.06	0.04	585.0	49	0.06	0.04	585.0	50	0.04	0.02	585.0
Cmb	51	0.05	0.03	585.0	52	0.06	0.03	585.0	53	0.06	0.03	585.0
	54	0.06	0.04	585.0	55	0.06	0.03	585.0	56	0.05	0.03	585.0
	57	0.05	0.03	585.0	58	0.05	0.03	585.0	59	0.06	0.04	585.0
	60	0.06	0.03	585.0	61	0.06	0.03	585.0	62	0.06	0.04	585.0

1000 etaT/h
0.33

4.13. VERIFICHE ELEMENTI TRAVE C.A.

4.13.1. LEGENDA TABELLA VERIFICHE ELEMENTI TRAVE C.A.

In tabella vengono riportati per ogni elemento il numero dello stesso ed il codice di verifica.

Nel caso in cui si sia proceduto alla progettazione con le tensioni ammissibili vengono riportate le massime tensioni nell'elemento (massima compressione nel calcestruzzo, massima compressione media nel calcestruzzo, massima tensione nell'acciaio, massima tensione tangenziale) con l'indicazione delle combinazioni in cui si sono attinti i rispettivi valori.

Nel caso in cui si sia proceduto alla progettazione con il metodo degli stati limite vengono riportati il rapporto x/d , le verifiche per sollecitazioni proporzionali e la verifica per compressione media con l'indicazione delle combinazioni in cui si sono attinti i rispettivi valori.

Per gli elementi tipo pilastro sono riportati numero e diametro dei ferri di vertice, numero e diametro di ferri disposti lungo i lati L1 (paralleli alla base della sezione) e lungo i lati L2 (paralleli all'altezza della sezione).

Per gli elementi tipo trave sono riportati infine le quantità di armatura inferiore e superiore.

In particolare i simboli utilizzati con il metodo delle tensioni ammissibili assumono il seguente significato:

M_P X Y	Numero della pilastrata e posizione in pianta
M_T Z P P	Numero della travata, quota media pilastrata iniziale e finale (nodo in assenza di pilastrata)
Pilas. o Trave	numero identificativo dell'elemento
Note	Viene riportato il codice relativo alla sezione(s) e relativo al materiale(m); nella terza riga viene riportato il valore delle snellezze in direzione 2-2 e 3-3
Stato	Codici di verifica relativi alle tensioni normali e alle tensioni tangenziali
Quota	Ascissa del punto di verifica
%Af	Percentuale di area di armatura rispetto a quella di calcestruzzo
Armat. long.	Numero e diametro dei ferri di armatura longitudinale: ferri di vertice + ferri di lato (vedi seguente figura)
Af inf.	Area di armatura longitudinale posta all'intradosso della trave
Af sup	Area di armatura longitudinale posta all'estradosso della trave
Sc max	Massima tensione di compressione del calcestruzzo
Sc med	Massima tensione media di compressione del calcestruzzo
Sf max	Tensione massima nell'acciaio
staffe	Vengono riportati i dati del tratto di staffatura in cui cade la sezione di verifica; in particolare: numero dei bracci, diametro, passo, lunghezza tratto
Tau max	Tensione massima tangenziale nel cls
Rif. comb	Combinazioni in cui si generano i seguenti valori di tensione: Sc max, Sc med, Sf max, Tau max
AfV	area dell'armatura atta ad assorbire le azioni di taglio
AfT	area dell'armatura atta ad assorbire le azioni di torsione
Scorr. P	Scorrimento dei piegati
Af long.	Area del ferro longitudinale aggiuntivo per assorbire la torsione

Mentre i simboli utilizzati con il metodo degli stati limite assumono il seguente significato:

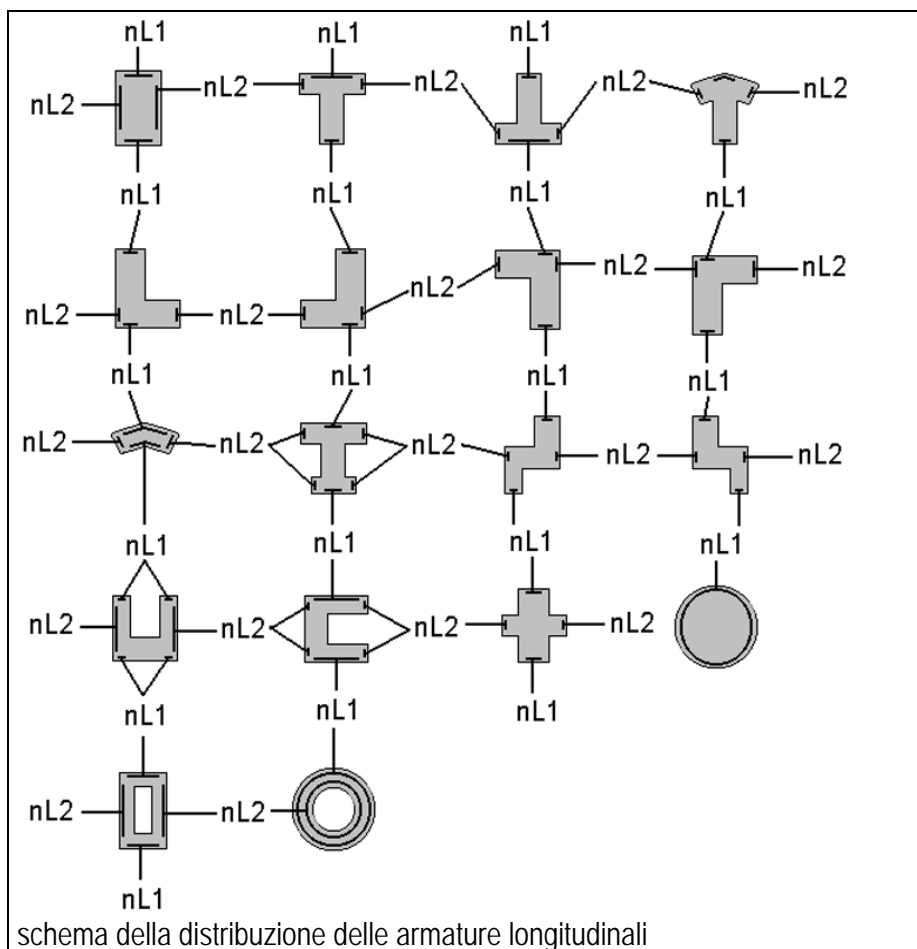
r. snell.	Rapporto λ su λ^* : valore superiore a 1 per elementi snelli, caso in cui viene effettuata la verifica con il metodo diretto dello stato di equilibrio
Verifica(verif.)	rapporto S_d/S_u con sollecitazioni ultime proporzionali o a sforzo normale costante: valore minore o uguale a 1 per verifica positiva
ver.sis	rapporto N_d/N_u con N_u calcolato come al punto 7.4.4.2.2.1; valore minore o uguale a 1 per verifica positiva
ver.V/T	rapporto S_d/S_u con sollecitazioni taglianti e torcenti proporzionali valore minore o uguale a 1 per verifica positiva
x/d	rapporto tra posizione dell'asse neutro e altezza utile alla rottura della sezione (per sola flessione)

Per gli elementi progettati secondo il criterio della gerarchia delle resistenze (pilastri e travi) si riporta una ulteriore tabella di seguito descritta:

M negativo i	Valore del momento resistente negativo (positivo) all' estremità iniziale i (finale f) della trave
V M-i M+f	Taglio generato dai momenti resistenti negativo i e positivo f (positivo i e negativo f)
V totale	Massimo valore assoluto ottenuto per combinazione del taglio isostatico e dei tagli concomitanti (p.to 7.4.4.1.1.)
Verif. V	Rapporto tra il taglio massimo e V_{r1} (p.to 7.4.4.1.2.2);
Sovr. 2-2 i	Sovreresistenza del pilastro (come da formula 7.4.4). Rapporto tra i momenti resistenti delle travi e dei pilastri. Il valore del fattore rispettivamente per il momento 2-2 (3-3) alla base i ed alla sommità f del pilastro deve essere maggiore del γ_{Rd} adottato
M 2-2 i	Valore del momento resistente rispettivamente per 2-2 (3-3) alla base i ed alla sommità f del pilastro (massimo momento in presenza dello sforzo normale di calcolo)
Luce per V	Luce di calcolo per la definizione del taglio (generato dai momenti resistenti)
V M2-2	Valore del taglio generato dai momenti resistenti 2-2 (3-3)

Per i nodi trave-pilastro viene riportata la seguente tabella relativa al calcolo delle armature di confinamento e alla verifica di resistenza del nodo (richiesta solo per strutture in classe di duttilità alta); le caselle vuote indicano parametri non riportati in quanto non necessari.

Stato	Esito della verifica (come da formula 7.4.8) per resistenza a compressione del nodo (solo CDA)
I 7.4.29	Passo delle staffe di confinamento come richiesto dalla formula 7.4.29
Bj2(3)	Dimensione del nodo per il taglio in direzione 2 (3)
Hjc2(2)	Distanza tra le giaciture di armatura del pilastro per il taglio in direzione 2 (3)
V. 7.4.8	Rapporto tra il taglio V_{jbd} e il taglio resistente come da formula 7.4.8 (solo CDA)
I 7.4.10	Passo delle staffe valutato in funzione della formula 7.4.10 (solo CDA)



4.13.2. TABELLA VERIFICHE ELEMENTI TRAVE C.A.

Pilas.	Note	Stato	Quota cm	%Af	M_P= 1 r. snell.	X=0.0 Armat. long.	Y=0.0 verif.	ver.sis	Staffe L=cm	ver. V/T	Rif. cmb
50	s=44,m=4	ok,ok	0.0	1.03	0.78	4d14 2+6 d14	0.17	0.04	2+4d8/10 L=100	0.18	22,28,23
	[b=1.0;1.0]		292.5	1.03	0.78	4d14 2+6 d14	0.07	0.04	2+4d8/15 L=385	0.18	2,28,23
			585.0	1.03	0.78	4d14 2+6 d14	0.24	0.03	2+4d8/10 L=100	0.18	22,28,23
					M_P= 2	X=668.0	Y=0.0				
51	s=44,m=4	ok,ok	0.0	1.03	0.62	4d14 2+6 d14	0.26	0.07	2+4d8/10 L=100	0.19	12,28,16
	[b=1.0;1.0]		292.5	1.03	0.62	4d14 2+6 d14	0.07	0.07	2+4d8/15 L=385	0.19	2,28,16
			585.0	1.03	0.62	4d14 2+6 d14	0.28	0.06	2+4d8/10 L=100	0.19	12,28,16
					M_P= 3	X=1296.0Y=1.08e-02					
52	s=44,m=4	ok,ok	0.0	1.03	0.61	4d14 2+6 d14	0.26	0.07	2+4d8/10 L=100	0.19	9,22,16
	[b=1.0;1.0]		292.5	1.03	0.61	4d14 2+6 d14	0.07	0.06	2+4d8/15 L=385	0.19	2,22,16
			585.0	1.03	0.61	4d14 2+6 d14	0.30	0.05	2+4d8/10 L=100	0.19	9,22,16
					M_P= 4	X=1943.9Y=3.46e-03					
53	s=44,m=4	ok,ok	0.0	1.03	0.91	4d14 2+6 d14	0.19	0.07	2+4d8/10 L=100	0.19	12,26,23
	[b=1.0;1.0]		292.5	1.03	0.91	4d14 2+6 d14	0.07	0.06	2+4d8/15 L=385	0.19	2,26,23
			585.0	1.03	0.91	4d14 2+6 d14	0.28	0.06	2+4d8/10 L=100	0.20	12,26,23
					M_P= 5	X=2582.7Y=2.49e-02					
54	s=44,m=4	ok,ok	0.0	1.03	0.69	4d14 2+6 d14	0.23	0.06	2+4d8/10 L=100	0.18	9,12,16
	[b=1.0;1.0]		292.5	1.03	0.69	4d14 2+6 d14	0.06	0.06	2+4d8/15 L=385	0.18	2,12,16
			585.0	1.03	0.69	4d14 2+6 d14	0.27	0.05	2+4d8/10 L=100	0.18	9,12,16
					M_P= 6	X=2953.3Y=-3.43e-03					
Pilas.	Note	Stato	Quota	%Af	r. snell.	Armat. long.	verif.	ver.sis	Staffe	ver. V/T	Rif. cmb

55	s=44,m=4	ok,ok	0.0	1.03	0.38	4d14 2+6 d14	0.15	0.03	2+4d8/10 L=100	0.17	12,17,23
			292.5	1.03	0.38	4d14 2+6 d14	0.04	0.02	2+4d8/15 L=385	0.18	2,17,23
	[b=1.0;1.0]		585.0	1.03	0.38	4d14 2+6 d14	0.19	0.02	2+4d8/10 L=100	0.18	12,17,23
					M_P= 7	X=9.41e-06	Y=577.0				
Pilas.	Note	Stato	Quota	%Af	r. snell.	Armat. long.	verif.	ver.sis	Staffe	ver. V/T	Rif. cmb
56	s=44,m=4	ok,ok	0.0	1.03	0.80	4d14 2+6 d14	0.23	0.07	2+4d8/10 L=100	0.20	23,12,23
			292.5	1.03	0.80	4d14 2+6 d14	0.08	0.07	2+4d8/15 L=385	0.20	2,12,23
	[b=1.0;1.0]		585.0	1.03	0.80	4d14 2+6 d14	0.33	0.06	2+4d8/10 L=100	0.20	23,12,23
					M_P= 8	X=668.0	Y=577.0				
Pilas.	Note	Stato	Quota	%Af	r. snell.	Armat. long.	verif.	ver.sis	Staffe	ver. V/T	Rif. cmb
40	s=44,m=4	ok,ok	-0.4	1.03	1.12	4d14 2+6 d14	0.19	0.13	2+4d8/10 L=100	0.20	28,22,22
			292.1	1.03	1.12	4d14 2+6 d14	0.14	0.12	2+4d8/15 L=385	0.20	28,22,22
	[b=1.0;1.0]		584.6	1.03	1.12	4d14 2+6 d14	0.14	0.12	2+4d8/10 L=100	0.20	28,22,22
					M_P= 9	X=1296.0	Y=577.0				
Pilas.	Note	Stato	Quota	%Af	r. snell.	Armat. long.	verif.	ver.sis	Staffe	ver. V/T	Rif. cmb
41	s=44,m=4	ok,ok	-0.4	1.03	0.62	4d14 2+6 d14	0.13	0.12	2+4d8/10 L=100	0.20	12,22,23
			292.1	1.03	0.62	4d14 2+6 d14	0.11	0.11	2+4d8/15 L=385	0.20	2,22,23
	[b=1.0;1.0]		584.6	1.03	0.62	4d14 2+6 d14	0.11	0.11	2+4d8/10 L=100	0.20	12,22,23
					M_P= 10	X=1943.9	Y=577.0				
Pilas.	Note	Stato	Quota	%Af	r. snell.	Armat. long.	verif.	ver.sis	Staffe	ver. V/T	Rif. cmb
42	s=44,m=4	ok,ok	-0.4	1.03	0.88	4d14 2+6 d14	0.13	0.12	2+4d8/10 L=100	0.20	12,21,23
			292.1	1.03	0.88	4d14 2+6 d14	0.11	0.12	2+4d8/15 L=385	0.20	2,21,23
	[b=1.0;1.0]		584.6	1.03	0.88	4d14 2+6 d14	0.11	0.11	2+4d8/10 L=100	0.20	12,21,23
					M_P= 11	X=2582.7	Y=577.0				
Pilas.	Note	Stato	Quota	%Af	r. snell.	Armat. long.	verif.	ver.sis	Staffe	ver. V/T	Rif. cmb
39	s=44,m=4	ok,ok	-0.8	1.03	0.78	4d14 2+6 d14	0.15	0.10	2+4d8/10 L=100	0.20	17,12,22
			291.7	1.03	0.78	4d14 2+6 d14	0.09	0.10	2+4d8/15 L=385	0.20	2,12,22
	[b=1.0;1.0]		584.2	1.03	0.78	4d14 2+6 d14	0.17	0.09	2+4d8/10 L=100	0.20	17,12,22
					M_P= 12	X=2953.3	Y=577.0				
Pilas.	Note	Stato	Quota	%Af	r. snell.	Armat. long.	verif.	ver.sis	Staffe	ver. V/T	Rif. cmb
43	s=44,m=4	ok,ok	-0.4	1.03	0.53	4d14 2+6 d14	0.11	0.05	2+4d8/10 L=100	0.18	9,9,22
			292.1	1.03	0.53	4d14 2+6 d14	0.04	0.05	2+4d8/15 L=385	0.18	2,9,22
	[b=1.0;1.0]		584.6	1.03	0.53	4d14 2+6 d14	0.09	0.04	2+4d8/10 L=100	0.18	9,9,22
					M_P= 13	X=2.15e-04	Y=1164.0				
Pilas.	Note	Stato	Quota	%Af	r. snell.	Armat. long.	verif.	ver.sis	Staffe	ver. V/T	Rif. cmb
44	s=44,m=4	ok,ok	-0.4	1.03	0.80	4d14 2+6 d14	0.23	0.07	2+4d8/10 L=100	0.20	28,20,28
			292.1	1.03	0.80	4d14 2+6 d14	0.09	0.07	2+4d8/15 L=385	0.20	2,20,28
	[b=1.0;1.0]		584.6	1.03	0.80	4d14 2+6 d14	0.34	0.06	2+4d8/10 L=100	0.20	28,20,28
					M_P= 14	X=668.0	Y=1164.0				
Pilas.	Note	Stato	Quota	%Af	r. snell.	Armat. long.	verif.	ver.sis	Staffe	ver. V/T	Rif. cmb
57	s=44,m=4	ok,ok	0.0	1.03	0.93	4d14 2+6 d14	0.13	0.13	2+4d8/10 L=100	0.20	28,25,25
			292.5	1.03	0.93	4d14 2+6 d14	0.11	0.12	2+4d8/15 L=385	0.20	2,25,25
	[b=1.0;1.0]		585.0	1.03	0.93	4d14 2+6 d14	0.13	0.12	2+4d8/10 L=100	0.20	9,25,25
					M_P= 15	X=1296.0	Y=1164.0				
Pilas.	Note	Stato	Quota	%Af	r. snell.	Armat. long.	verif.	ver.sis	Staffe	ver. V/T	Rif. cmb
58	s=44,m=4	ok,ok	0.0	1.03	0.61	4d14 2+6 d14	0.13	0.12	2+4d8/10 L=100	0.20	20,25,28
			292.5	1.03	0.61	4d14 2+6 d14	0.11	0.12	2+4d8/15 L=385	0.20	2,25,28
	[b=1.0;1.0]		585.0	1.03	0.61	4d14 2+6 d14	0.11	0.11	2+4d8/10 L=100	0.20	20,25,28
					M_P= 16	X=1943.9	Y=1164.0				
Pilas.	Note	Stato	Quota	%Af	r. snell.	Armat. long.	verif.	ver.sis	Staffe	ver. V/T	Rif. cmb
45	s=44,m=4	ok,ok	-0.4	1.03	1.02	4d14 2+6 d14	0.13	0.12	2+4d8/10 L=100	0.20	20,26,28
			292.1	1.03	1.02	4d14 2+6 d14	0.12	0.12	2+4d8/15 L=385	0.20	2,26,28
	[b=1.0;1.0]		584.6	1.03	1.02	4d14 2+6 d14	0.12	0.11	2+4d8/10 L=100	0.20	2,26,28
					M_P= 17	X=2582.7	Y=1164.0				
Pilas.	Note	Stato	Quota	%Af	r. snell.	Armat. long.	verif.	ver.sis	Staffe	ver. V/T	Rif. cmb
59	s=44,m=4	ok,ok	0.0	1.03	0.81	4d14 2+6 d14	0.15	0.11	2+4d8/10 L=100	0.20	9,20,25
			292.5	1.03	0.81	4d14 2+6 d14	0.09	0.10	2+4d8/15 L=385	0.20	2,20,25
	[b=1.0;1.0]		585.0	1.03	0.81	4d14 2+6 d14	0.17	0.09	2+4d8/10 L=100	0.20	9,20,25
					M_P= 18	X=2953.3	Y=1164.0				
Pilas.	Note	Stato	Quota	%Af	r. snell.	Armat. long.	verif.	ver.sis	Staffe	ver. V/T	Rif. cmb
46	s=44,m=4	ok,ok	-0.4	1.03	0.54	4d14 2+6 d14	0.10	0.05	2+4d8/10 L=100	0.18	17,17,25
			292.1	1.03	0.54	4d14 2+6 d14	0.04	0.05	2+4d8/15 L=385	0.18	2,17,25
	[b=1.0;1.0]		584.6	1.03	0.54	4d14 2+6 d14	0.09	0.04	2+4d8/10 L=100	0.18	17,17,25
					M_P= 19	X=-1.62e-02	Y=1760.0				
Pilas.	Note	Stato	Quota	%Af	r. snell.	Armat. long.	verif.	ver.sis	Staffe	ver. V/T	Rif. cmb
47	s=44,m=4	ok,ok	-0.4	1.03	0.78	4d14 2+6 d14	0.17	0.04	2+4d8/10 L=100	0.18	25,23,28
			292.1	1.03	0.78	4d14 2+6 d14	0.07	0.04	2+4d8/15 L=385	0.18	2,23,28
	[b=1.0;1.0]		584.6	1.03	0.78	4d14 2+6 d14	0.25	0.03	2+4d8/10 L=100	0.18	25,23,28
					M_P= 20	X=668.0	Y=1760.0				
Pilas.	Note	Stato	Quota	%Af	r. snell.	Armat. long.	verif.	ver.sis	Staffe	ver. V/T	Rif. cmb
60	s=44,m=4	ok,ok	0.0	1.03	0.60	4d14 2+6 d14	0.26	0.07	2+4d8/10 L=100	0.19	20,23,13
			292.5	1.03	0.60	4d14 2+6 d14	0.07	0.07	2+4d8/15 L=385	0.19	2,23,13
	[b=1.0;1.0]		585.0	1.03	0.60	4d14 2+6 d14	0.29	0.06	2+4d8/10 L=100	0.19	20,23,13
					M_P= 21	X=1296.0	Y=1760.0				

Pilas.	Note	Stato	Quota	%Af	r. snell.	Armat. long.	verif.	ver.sis	Staffe	ver. V/T	Rif. cmb
61	s=44,m=4	ok,ok	0.0	1.03	0.53	4d14 2+6 d14	0.25	0.07	2+4d8/10 L=100	0.19	17,25,7
	[b=1.0;1.0]		292.5	1.03	0.53	4d14 2+6 d14	0.08	0.06	2+4d8/15 L=385	0.19	2,25,7
			585.0	1.03	0.53	4d14 2+6 d14	0.31	0.06	2+4d8/10 L=100	0.19	17,25,7
					M_P= 22	X=1943.9	Y=1760.0				
Pilas.	Note	Stato	Quota	%Af	r. snell.	Armat. long.	verif.	ver.sis	Staffe	ver. V/T	Rif. cmb
48	s=44,m=4	ok,ok	-0.4	1.03	0.82	4d14 2+6 d14	0.19	0.07	2+4d8/10 L=100	0.19	20,21,28
	[b=1.0;1.0]		292.1	1.03	0.82	4d14 2+6 d14	0.08	0.07	2+4d8/15 L=385	0.20	2,21,28
			584.6	1.03	0.82	4d14 2+6 d14	0.29	0.06	2+4d8/10 L=100	0.20	20,21,28
					M_P= 23	X=2582.7	Y=1760.0				
Pilas.	Note	Stato	Quota	%Af	r. snell.	Armat. long.	verif.	ver.sis	Staffe	ver. V/T	Rif. cmb
62	s=44,m=4	ok,ok	0.0	1.03	0.63	4d14 2+6 d14	0.23	0.06	2+4d8/10 L=100	0.18	17,20,7
	[b=1.0;1.0]		292.5	1.03	0.63	4d14 2+6 d14	0.06	0.06	2+4d8/15 L=385	0.18	2,20,7
			585.0	1.03	0.63	4d14 2+6 d14	0.27	0.05	2+4d8/10 L=100	0.18	17,20,7
					M_P= 24	X=2953.3	Y=1760.0				
Pilas.	Note	Stato	Quota	%Af	r. snell.	Armat. long.	verif.	ver.sis	Staffe	ver. V/T	Rif. cmb
49	s=44,m=4	ok,ok	-0.4	1.03	0.38	4d14 2+6 d14	0.14	0.03	2+4d8/10 L=100	0.17	20,9,28
	[b=1.0;1.0]		292.1	1.03	0.38	4d14 2+6 d14	0.04	0.03	2+4d8/15 L=385	0.18	2,9,28
			584.6	1.03	0.38	4d14 2+6 d14	0.19	0.02	2+4d8/10 L=100	0.18	20,9,28
Pilas.				%Af	r. snell.		verif.	ver.sis		ver. V/T	
				1.03	1.12		0.34	0.13		0.20	

Pilas.	sovr. Xi	sovr. Xf	sovr. Yi	sovr. Yf	M 2-2 i	M 2-2 f	M 3-3 i	M 3-3 f	Luce per V	V M2-2	V M3-3
					daN cm	daN cm	daN cm	daN cm	cm	daN	daN
39	0.0	0.0	0.0	0.0	1.071e+06	1.045e+06	2.323e+06	2.278e+06	560.00	4206.52	9125.84
40	0.0	0.0	0.0	0.0	1.119e+06	1.094e+06	2.408e+06	2.363e+06	560.00	4394.46	9458.39
41	0.0	0.0	0.0	0.0	1.102e+06	1.077e+06	2.379e+06	2.334e+06	560.00	4330.53	9345.18
42	0.0	0.0	0.0	0.0	1.108e+06	1.083e+06	2.389e+06	2.345e+06	560.00	4354.22	9387.13
43	0.0	0.0	0.0	0.0	9.563e+05	9.302e+05	2.097e+06	2.039e+06	560.00	3756.81	8237.41
44	0.0	0.0	0.0	0.0	1.002e+06	9.766e+05	2.198e+06	2.142e+06	560.00	3938.33	8634.20
45	0.0	0.0	0.0	0.0	1.112e+06	1.087e+06	2.396e+06	2.351e+06	560.00	4368.50	9412.43
46	0.0	0.0	0.0	0.0	9.576e+05	9.315e+05	2.100e+06	2.042e+06	560.00	3761.97	8248.83
47	0.0	0.0	0.0	0.0	9.429e+05	9.168e+05	2.067e+06	2.009e+06	560.00	3704.33	8120.68
48	0.0	0.0	0.0	0.0	1.000e+06	9.746e+05	2.194e+06	2.137e+06	560.00	3930.50	8619.55
49	0.0	0.0	0.0	0.0	9.129e+05	8.866e+05	2.000e+06	1.940e+06	560.00	3586.25	7855.96
50	0.0	0.0	0.0	0.0	9.414e+05	9.152e+05	2.064e+06	2.005e+06	560.00	3698.19	8106.98
51	0.0	0.0	0.0	0.0	1.002e+06	9.757e+05	2.196e+06	2.140e+06	560.00	3934.70	8627.42
52	0.0	0.0	0.0	0.0	9.902e+05	9.643e+05	2.172e+06	2.115e+06	560.00	3890.11	8531.30
53	0.0	0.0	0.0	0.0	9.974e+05	9.715e+05	2.187e+06	2.130e+06	560.00	3918.23	8592.79
54	0.0	0.0	0.0	0.0	9.812e+05	9.552e+05	2.152e+06	2.094e+06	560.00	3854.67	8453.53
55	0.0	0.0	0.0	0.0	9.117e+05	8.854e+05	1.997e+06	1.938e+06	560.00	3581.64	7845.57
56	0.0	0.0	0.0	0.0	1.000e+06	9.741e+05	2.193e+06	2.136e+06	560.00	3928.62	8615.48
57	0.0	0.0	0.0	0.0	1.123e+06	1.098e+06	2.415e+06	2.371e+06	560.00	4411.30	9488.23
58	0.0	0.0	0.0	0.0	1.106e+06	1.081e+06	2.386e+06	2.341e+06	560.00	4346.43	9373.35
59	0.0	0.0	0.0	0.0	1.074e+06	1.049e+06	2.329e+06	2.284e+06	560.00	4219.25	9148.33
60	0.0	0.0	0.0	0.0	1.005e+06	9.788e+05	2.202e+06	2.147e+06	560.00	3946.87	8650.19
61	0.0	0.0	0.0	0.0	9.932e+05	9.673e+05	2.178e+06	2.121e+06	560.00	3901.76	8556.80
62	0.0	0.0	0.0	0.0	9.840e+05	9.581e+05	2.158e+06	2.101e+06	560.00	3865.74	8477.84

Pilas.					M 2-2 i	M 2-2 f	M 3-3 i	M 3-3 f		V M2-2	V M3-3
					1.123e+06	1.098e+06	2.415e+06	2.371e+06		4411.30	9488.23

Nodo	Stato	Pilas.	Diam st	I 7.4.29	n. br. 2	Bj2	Hjc2	n. br. 3	Bj3	Hjc3	V. 7.4.8	I 7.4.10	Rif. cmb
			mm	cm		cm	cm		cm	cm			
25		39	8	8.0	2	30.0		4	45.0				
26		40	8	8.0	2	30.0		4	45.0				
27		41	8	8.0	2	30.0		4	45.0				
28		42	8	8.0	2	30.0		4	45.0				
29		43	8	8.0	2	30.0		4	45.0				
30		44	8	8.0	2	30.0		4	45.0				
31		45	8	8.0	2	30.0		4	45.0				
32		46	8	8.0	2	30.0		4	45.0				
33		47	8	8.0	2	30.0		4	45.0				
34		48	8	8.0	2	30.0		4	45.0				
35		49	8	8.0	2	30.0		4	45.0				
36		50	8	8.0	2	30.0		4	45.0				
37		51	8	8.0	2	30.0		4	45.0				
38		52	8	8.0	2	30.0		4	45.0				
39		53	8	8.0	2	30.0		4	45.0				
40		54	8	8.0	2	30.0		4	45.0				
41		55	8	8.0	2	30.0		4	45.0				
42		56	8	8.0	2	30.0		4	45.0				

43	57	8	8.0	2	30.0	4	45.0
44	58	8	8.0	2	30.0	4	45.0
45	59	8	8.0	2	30.0	4	45.0
46	60	8	8.0	2	30.0	4	45.0
47	61	8	8.0	2	30.0	4	45.0
48	62	8	8.0	2	30.0	4	45.0

Nodo

17.4.29
8.00

V. 7.4.8 17.4.10

		M_T= 1						Z=-0.4		P=7 P=12					
Trave	Note	Pos.	%Af	Af inf.	Af. sup	x/d	verif.	ver. V/T	Af V	Af T	Staffe	Scorr. P	Af long.	Rif. cmb	
		cm													
		L=cm													
16	ok,ok	0.0	0.31	18.7	18.7	0.10	0.05	0.06	0.8	0.0	2d8/10 L=90	0.0	0.0	12,2	
	s=37,m=4	334.0	0.31	18.7	18.7	0.07	0.13	0.03	0.3	0.0	2d8/15 L=488	0.0	0.0	2,2	
		668.0	0.31	18.7	18.7	0.10	0.24	0.12	1.5	0.0	2d8/10 L=90	0.0	0.0	2,2	
4	ok,ok	0.0	0.31	18.7	18.7	0.10	0.23	0.10	1.3	0.0	2d8/10 L=90	0.0	0.0	2,2	
	s=37,m=4	314.0	0.31	18.7	18.7	0.07	0.06	9.92e-03	0.1	0.0	2d8/15 L=448	0.0	0.0	2,20	
		628.0	0.31	18.7	18.7	0.10	0.17	0.09	1.2	0.0	2d8/10 L=90	0.0	0.0	2,2	
5	ok,ok	0.0	0.31	18.7	18.7	0.10	0.17	0.10	1.2	0.0	2d8/10 L=90	0.0	0.0	2,2	
	s=37,m=4	323.9	0.31	18.7	18.7	0.07	0.08	6.68e-037.07e-02	0.0	0.0	2d8/15 L=468	0.0	0.0	2,17	
		647.9	0.31	18.7	18.7	0.10	0.20	0.10	1.3	0.0	2d8/10 L=90	0.0	0.0	2,2	
1	ok,ok	0.0	0.31	18.7	18.7	0.10	0.20	0.10	1.3	0.0	2d8/10 L=90	0.0	0.0	2,2	
	s=37,m=4	319.4	0.31	18.7	18.7	0.07	0.07	0.01	0.1	0.0	2d8/15 L=459	0.0	0.0	2,20	
		638.8	0.31	18.7	18.7	0.10	0.16	0.09	1.1	0.0	2d8/10 L=90	0.0	0.0	9,2	
2	ok,ok	0.0	0.31	18.7	18.7	0.10	0.17	0.08	1.0	0.0	2d8/10 L=90	0.0	0.0	2,2	
	s=37,m=4	185.3	0.31	18.7	18.7	0.10	0.03	0.03	0.4	0.0	2d8/15 L=191	0.0	0.0	9,20	
		370.7	0.31	18.7	18.7	0.10	0.04	0.02	0.2	0.0	2d8/10 L=90	0.0	0.0	12,20	
		M_T= 2						Z=-0.3		P=5 P=23					
Trave	Note	Pos.	%Af	Af inf.	Af. sup	x/d	verif.	ver. V/T	Af V	Af T	Staffe	Scorr. P	Af long.	Rif. cmb	
3	ok,ok	0.0	0.31	18.7	18.7	0.10	0.02	0.06	0.7	0.0	2d8/10 L=90	0.0	0.0	28,2	
	s=37,m=4	288.5	0.31	18.7	18.7	0.07	0.09	0.04	0.2	0.0	2d8/15 L=397	0.0	0.0	2,17	
		577.0	0.31	18.7	18.7	0.10	0.17	0.10	1.2	0.0	2d8/10 L=90	0.0	0.0	2,2	
7	ok,ok	0.0	0.31	18.7	18.7	0.10	0.15	0.08	1.0	0.0	2d8/10 L=90	0.0	0.0	2,2	
	s=37,m=4	293.5	0.31	18.7	18.7	0.07	0.05	7.32e-037.25e-02	0.0	0.0	2d8/15 L=407	0.0	0.0	2,21	
		587.0	0.31	18.7	18.7	0.10	0.15	0.08	1.0	0.0	2d8/10 L=90	0.0	0.0	2,2	
37	ok,ok	0.0	0.31	18.7	18.7	0.10	0.18	0.11	1.2	0.0	2d8/10 L=90	0.0	0.0	2,2	
	s=37,m=4	298.0	0.31	18.7	18.7	0.07	0.09	0.04	0.2	0.0	2d8/15 L=416	0.0	0.0	2,20	
		596.0	0.31	18.7	18.7	0.10	0.02	0.07	0.7	0.0	2d8/10 L=90	0.0	0.0	24,2	
		M_T= 3						Z=-0.3		P=4 P=22					
Trave	Note	Pos.	%Af	Af inf.	Af. sup	x/d	verif.	ver. V/T	Af V	Af T	Staffe	Scorr. P	Af long.	Rif. cmb	
14	ok,ok	0.0	0.31	18.7	18.7	0.07	0.07	0.05	0.6	0.0	2d8/10 L=90	0.0	0.0	28,2	
	s=37,m=4	288.5	0.31	18.7	18.7	0.07	0.10	0.03	0.3	0.0	2d8/15 L=397	0.0	0.0	2,21	
		577.0	0.31	18.7	18.7	0.10	0.21	0.11	1.4	0.0	2d8/10 L=90	0.0	0.0	2,2	
6	ok,ok	0.0	0.31	18.7	18.7	0.10	0.20	0.09	1.2	0.0	2d8/10 L=90	0.0	0.0	2,2	
	s=37,m=4	293.5	0.31	18.7	18.7	0.07	0.03	7.20e-038.63e-02	0.0	0.0	2d8/15 L=407	0.0	0.0	2,21	
		587.0	0.31	18.7	18.7	0.10	0.21	0.09	1.2	0.0	2d8/10 L=90	0.0	0.0	2,2	
10	ok,ok	0.0	0.31	18.7	18.7	0.10	0.22	0.11	1.4	0.0	2d8/10 L=90	0.0	0.0	2,2	
	s=37,m=4	298.0	0.31	18.7	18.7	0.07	0.11	0.03	0.3	0.0	2d8/15 L=416	0.0	0.0	2,28	
		596.0	0.31	18.7	18.7	0.07	0.07	0.05	0.7	0.0	2d8/10 L=90	0.0	0.0	24,2	
		M_T= 4						Z=-0.5		P=6 P=24					
Trave	Note	Pos.	%Af	Af inf.	Af. sup	x/d	verif.	ver. V/T	Af V	Af T	Staffe	Scorr. P	Af long.	Rif. cmb	
15	ok,ok	0.0	0.31	18.7	18.7	0.10	0.03	0.07	0.7	0.0	2d8/10 L=90	0.0	0.0	21,2	
	s=37,m=4	288.5	0.31	18.7	18.7	0.07	0.09	0.03	0.2	0.0	2d8/15 L=397	0.0	0.0	2,5	
		577.0	0.31	18.7	18.7	0.10	0.10	0.09	1.0	0.0	2d8/10 L=90	0.0	0.0	2,2	
8	ok,ok	0.0	0.31	18.7	18.7	0.10	0.11	0.06	0.8	0.0	2d8/10 L=90	0.0	0.0	21,2	
	s=37,m=4	293.5	0.31	18.7	18.7	0.07	0.05	8.22e-037.15e-02	0.0	0.0	2d8/15 L=407	0.0	0.0	20,21	
		587.0	0.31	18.7	18.7	0.10	0.11	0.07	0.8	0.0	2d8/10 L=90	0.0	0.0	2,2	
11	ok,ok	0.0	0.31	18.7	18.7	0.10	0.11	0.09	1.0	0.0	2d8/10 L=90	0.0	0.0	2,2	
	s=37,m=4	298.0	0.31	18.7	18.7	0.07	0.10	0.03	0.2	0.0	2d8/15 L=416	0.0	0.0	2,16	
		596.0	0.31	18.7	18.7	0.10	0.03	0.07	0.7	0.0	2d8/10 L=90	0.0	0.0	25,2	
		M_T= 5						Z=-0.2		P=1 P=19					
Trave	Note	Pos.	%Af	Af inf.	Af. sup	x/d	verif.	ver. V/T	Af V	Af T	Staffe	Scorr. P	Af long.	Rif. cmb	
33	ok,ok	0.0	0.31	18.7	18.7	0.10	0.07	0.07	0.8	0.0	2d8/10 L=90	0.0	0.0	24,2	
	s=37,m=4	288.5	0.31	18.7	18.7	0.07	0.12	0.02	0.3	0.0	2d8/15 L=397	0.0	0.0	2,2	
		577.0	0.31	18.7	18.7	0.10	0.12	0.09	1.1	0.0	2d8/10 L=90	0.0	0.0	21,2	
17	ok,ok	0.0	0.31	18.7	18.7	0.10	0.18	0.08	1.0	0.0	2d8/10 L=90	0.0	0.0	25,2	
	s=37,m=4	293.5	0.31	18.7	18.7	0.07	0.03	0.01	0.2	0.0	2d8/15 L=407	0.0	0.0	20,25	
		587.0	0.31	18.7	18.7	0.10	0.18	0.08	1.0	0.0	2d8/10 L=90	0.0	0.0	25,2	
9	ok,ok	0.0	0.31	18.7	18.7	0.10	0.12	0.10	1.1	0.0	2d8/10 L=90	0.0	0.0	25,2	
	s=37,m=4	298.0	0.31	18.7	18.7	0.07	0.13	0.02	0.3	0.0	2d8/15 L=416	0.0	0.0	2,2	
		596.0	0.31	18.7	18.7	0.10	0.07	0.07	0.8	0.0	2d8/10 L=90	0.0	0.0	28,2	
		M_T= 6						Z=-0.1		P=2 P=20					
Trave	Note	Pos.	%Af	Af inf.	Af. sup	x/d	verif.	ver. V/T	Af V	Af T	Staffe	Scorr. P	Af long.	Rif. cmb	

12	ok,ok	0.0	0.31	18.7	18.7	0.07	0.05	0.06	0.6	0.0	2d8/10 L=90	0.0	0.0	24,2
	s=37,m=4	288.5	0.31	18.7	18.7	0.07	0.10	0.03	0.3	0.0	2d8/15 L=397	0.0	0.0	2,2
		577.0	0.31	18.7	18.7	0.10	0.20	0.11	1.4	0.0	2d8/10 L=90	0.0	0.0	2,2
18	ok,ok	0.0	0.31	18.7	18.7	0.10	0.20	0.09	1.2	0.0	2d8/10 L=90	0.0	0.0	2,2
	s=37,m=4	293.5	0.31	18.7	18.7	0.07	0.02	0.01	0.1	0.0	2d8/15 L=407	0.0	0.0	2,25
		587.0	0.31	18.7	18.7	0.10	0.21	0.09	1.2	0.0	2d8/10 L=90	0.0	0.0	2,2
35	ok,ok	0.0	0.31	18.7	18.7	0.10	0.21	0.12	1.4	0.0	2d8/10 L=90	0.0	0.0	2,2
	s=37,m=4	298.0	0.31	18.7	18.7	0.07	0.10	0.03	0.3	0.0	2d8/15 L=416	0.0	0.0	2,6
		596.0	0.31	18.7	18.7	0.07	0.05	0.06	0.7	0.0	2d8/10 L=90	0.0	0.0	28,2
M_T= 7 Z=-0.1 P=3 P=21														
Trave	Note	Pos.	%Af	Af inf.	Af. sup	x/d	verif.	ver. V/T	Af V	Af T	Staffe	Scorr. P	Af long.	Rif. cmb
13	ok,ok	0.0	0.31	18.7	18.7	0.07	0.04	0.06	0.7	0.0	2d8/10 L=90	0.0	0.0	28,2
	s=37,m=4	288.5	0.31	18.7	18.7	0.07	0.10	0.03	0.3	0.0	2d8/15 L=397	0.0	0.0	2,5
		577.0	0.31	18.7	18.7	0.10	0.21	0.11	1.4	0.0	2d8/10 L=90	0.0	0.0	2,2
19	ok,ok	0.0	0.31	18.7	18.7	0.10	0.20	0.09	1.2	0.0	2d8/10 L=90	0.0	0.0	2,2
	s=37,m=4	293.5	0.31	18.7	18.7	0.07	0.03	7.81e-039	60e-020	0.0	2d8/15 L=407	0.0	0.0	2,25
		587.0	0.31	18.7	18.7	0.10	0.22	0.09	1.2	0.0	2d8/10 L=90	0.0	0.0	2,2
36	ok,ok	0.0	0.31	18.7	18.7	0.10	0.22	0.11	1.4	0.0	2d8/10 L=90	0.0	0.0	2,2
	s=37,m=4	298.0	0.31	18.7	18.7	0.07	0.10	0.03	0.3	0.0	2d8/15 L=416	0.0	0.0	2,16
		596.0	0.31	18.7	18.7	0.07	0.04	0.06	0.7	0.0	2d8/10 L=90	0.0	0.0	24,2
M_T= 8 Z=-0.2 P=13 P=18														
Trave	Note	Pos.	%Af	Af inf.	Af. sup	x/d	verif.	ver. V/T	Af V	Af T	Staffe	Scorr. P	Af long.	Rif. cmb
20	ok,ok	0.0	0.31	18.7	18.7	0.10	0.05	0.06	0.8	0.0	2d8/10 L=90	0.0	0.0	20,2
	s=37,m=4	334.0	0.31	18.7	18.7	0.07	0.13	0.03	0.3	0.0	2d8/15 L=488	0.0	0.0	2,2
		668.0	0.31	18.7	18.7	0.10	0.24	0.12	1.5	0.0	2d8/10 L=90	0.0	0.0	2,2
34	ok,ok	0.0	0.31	18.7	18.7	0.10	0.23	0.10	1.3	0.0	2d8/10 L=90	0.0	0.0	2,2
	s=37,m=4	314.0	0.31	18.7	18.7	0.07	0.06	0.01	0.1	0.0	2d8/15 L=448	0.0	0.0	2,12
		628.0	0.31	18.7	18.7	0.10	0.17	0.09	1.2	0.0	2d8/10 L=90	0.0	0.0	2,2
21	ok,ok	0.0	0.31	18.7	18.7	0.10	0.17	0.10	1.2	0.0	2d8/10 L=90	0.0	0.0	2,2
	s=37,m=4	323.9	0.31	18.7	18.7	0.07	0.08	7.97e-037	04e-020	0.0	2d8/15 L=468	0.0	0.0	2,13
		647.9	0.31	18.7	18.7	0.10	0.20	0.10	1.3	0.0	2d8/10 L=90	0.0	0.0	2,2
22	ok,ok	0.0	0.31	18.7	18.7	0.10	0.20	0.10	1.3	0.0	2d8/10 L=90	0.0	0.0	2,2
	s=37,m=4	319.4	0.31	18.7	18.7	0.07	0.07	0.01	0.1	0.0	2d8/15 L=459	0.0	0.0	2,20
		638.8	0.31	18.7	18.7	0.10	0.16	0.09	1.1	0.0	2d8/10 L=90	0.0	0.0	17,2
23	ok,ok	0.0	0.31	18.7	18.7	0.10	0.17	0.08	1.0	0.0	2d8/10 L=90	0.0	0.0	2,2
	s=37,m=4	185.3	0.31	18.7	18.7	0.10	0.03	0.03	0.4	0.0	2d8/15 L=191	0.0	0.0	17,2
		370.7	0.31	18.7	18.7	0.10	0.04	0.02	0.2	0.0	2d8/15 L=191	0.0	0.0	20,9
M_T= 9 Z=-0.2 P=19 P=24														
Trave	Note	Pos.	%Af	Af inf.	Af. sup	x/d	verif.	ver. V/T	Af V	Af T	Staffe	Scorr. P	Af long.	Rif. cmb
24	ok,ok	0.0	0.31	18.7	18.7	0.10	0.04	0.09	0.9	0.0	2d8/10 L=90	0.0	0.0	17,24
	s=37,m=4	334.0	0.31	18.7	18.7	0.07	0.12	0.04	0.3	0.0	2d8/15 L=488	0.0	0.0	2,26
		668.0	0.31	18.7	18.7	0.10	0.19	0.11	1.3	0.0	2d8/10 L=90	0.0	0.0	17,2
38	ok,ok	0.0	0.31	18.7	18.7	0.10	0.17	0.08	1.0	0.0	2d8/10 L=90	0.0	0.0	17,2
	s=37,m=4	314.0	0.31	18.7	18.7	0.07	0.07	0.02	0.2	0.0	2d8/15 L=448	0.0	0.0	2,20
		628.0	0.31	18.7	18.7	0.10	0.15	0.08	1.0	0.0	2d8/10 L=90	0.0	0.0	17,2
25	ok,ok	0.0	0.31	18.7	18.7	0.10	0.18	0.08	1.1	0.0	2d8/10 L=90	0.0	0.0	17,2
	s=37,m=4	323.9	0.31	18.7	18.7	0.07	0.06	0.02	0.1	0.0	2d8/15 L=468	0.0	0.0	20,17
		647.9	0.31	18.7	18.7	0.10	0.17	0.09	1.1	0.0	2d8/10 L=90	0.0	0.0	2,2
26	ok,ok	0.0	0.31	18.7	18.7	0.10	0.16	0.08	1.1	0.0	2d8/10 L=90	0.0	0.0	2,2
	s=37,m=4	319.4	0.31	18.7	18.7	0.07	0.09	0.02	0.2	0.0	2d8/15 L=459	0.0	0.0	20,20
		638.8	0.31	18.7	18.7	0.10	0.17	0.08	1.0	0.0	2d8/10 L=90	0.0	0.0	17,2
27	ok,ok	0.0	0.31	18.7	18.7	0.10	0.13	0.08	0.9	0.0	2d8/10 L=90	0.0	0.0	2,2
	s=37,m=4	185.3	0.31	18.7	18.7	0.10	0.02	0.03	0.3	0.0	2d8/15 L=191	0.0	0.0	12,2
		370.7	0.31	18.7	18.7	0.10	0.03	0.05	0.4	0.0	2d8/15 L=191	0.0	0.0	17,21
M_T= 10 Z=0.0 P=1 P=6														
Trave	Note	Pos.	%Af	Af inf.	Af. sup	x/d	verif.	ver. V/T	Af V	Af T	Staffe	Scorr. P	Af long.	Rif. cmb
28	ok,ok	0.0	0.31	18.7	18.7	0.10	0.04	0.09	0.9	0.0	2d8/10 L=90	0.0	0.0	9,2
	s=37,m=4	334.0	0.31	18.7	18.7	0.07	0.12	0.04	0.3	0.0	2d8/15 L=488	0.0	0.0	2,25
		668.0	0.31	18.7	18.7	0.10	0.19	0.11	1.2	0.0	2d8/10 L=90	0.0	0.0	9,2
29	ok,ok	0.0	0.31	18.7	18.7	0.10	0.17	0.08	1.0	0.0	2d8/10 L=90	0.0	0.0	9,2
	s=37,m=4	314.0	0.31	18.7	18.7	0.07	0.07	0.01	0.2	0.0	2d8/15 L=448	0.0	0.0	2,12
		628.0	0.31	18.7	18.7	0.10	0.15	0.08	1.0	0.0	2d8/10 L=90	0.0	0.0	9,2
30	ok,ok	0.0	0.31	18.7	18.7	0.10	0.18	0.08	1.0	0.0	2d8/10 L=90	0.0	0.0	9,2
	s=37,m=4	323.9	0.31	18.7	18.7	0.07	0.06	0.01	0.1	0.0	2d8/15 L=468	0.0	0.0	12,12
		647.9	0.31	18.7	18.7	0.10	0.17	0.09	1.1	0.0	2d8/10 L=90	0.0	0.0	2,2
31	ok,ok	0.0	0.31	18.7	18.7	0.10	0.15	0.08	1.1	0.0	2d8/10 L=90	0.0	0.0	2,2
	s=37,m=4	319.4	0.31	18.7	18.7	0.07	0.09	0.02	0.2	0.0	2d8/15 L=459	0.0	0.0	12,12
		638.8	0.31	18.7	18.7	0.10	0.18	0.08	1.0	0.0	2d8/10 L=90	0.0	0.0	9,2
32	ok,ok	0.0	0.31	18.7	18.7	0.10	0.13	0.08	0.8	0.0	2d8/10 L=90	0.0	0.0	2,20
	s=37,m=4	185.3	0.31	18.7	18.7	0.10	0.02	0.04	0.3	0.0	2d8/15 L=191	0.0	0.0	20,20
		370.7	0.31	18.7	18.7	0.10	0.03	0.05	0.4	0.0	2d8/10 L=90	0.0	0.0	9,20
M_T= 11 Z=584.6 P=7 P=12														
Trave	Note	Pos.	%Af	Af inf.	Af. sup	x/d	verif.	ver. V/T	Af V	Af T	Staffe	Scorr. P	Af long.	Rif. cmb
78	ok,ok	0.0	0.34	5.1	5.1	0.12	0.48	0.23	2.1	0.0	2d8/10 L=50	0.0	0.0	12,27

	s=2,m=4	334.0	0.37	5.6	5.1	0.12	0.74	0.13	1.1	0.0	2d8/20 L=568	0.0	0.0	2,27
		668.0	0.54	5.1	8.2	0.14	0.82	0.29	2.6	0.0	2d8/10 L=50	0.0	0.0	2,27
66	ok,ok	0.0	0.51	5.1	7.6	0.14	0.81	0.25	2.4	0.0	2d8/10 L=50	0.0	0.0	2,28
	s=2,m=4	314.0	0.34	5.1	5.1	0.12	0.43	0.10	1.0	0.0	2d8/20 L=528	0.0	0.0	2,28
		628.0	0.41	5.1	6.2	0.13	0.77	0.23	2.2	0.0	2d8/10 L=50	0.0	0.0	2,28
67	ok,ok	0.0	0.41	5.1	6.2	0.13	0.83	0.24	2.3	0.0	2d8/10 L=50	0.0	0.0	2,22
	s=2,m=4	323.9	0.34	5.1	5.1	0.12	0.53	0.10	0.9	0.0	2d8/20 L=548	0.0	0.0	2,22
		647.9	0.46	5.1	6.9	0.13	0.86	0.25	2.4	0.0	2d8/10 L=50	0.0	0.0	2,22
63	ok,ok	0.0	0.46	5.1	6.9	0.13	0.85	0.27	2.4	0.0	2d8/10 L=50	0.0	0.0	2,28
	s=2,m=4	319.4	0.34	5.1	5.1	0.12	0.62	0.12	0.9	0.0	2d8/20 L=539	0.0	0.0	2,28
		638.8	0.34	5.1	5.1	0.12	0.69	0.24	2.1	0.0	2d8/10 L=50	0.0	0.0	2,28
64	ok,ok	0.0	0.34	5.1	5.1	0.12	0.49	0.21	1.7	0.0	2d8/10 L=50	0.0	0.0	2,25
	s=2,m=4	185.3	0.34	5.1	5.1	0.12	0.15	0.19	1.5	0.0	2d8/20 L=271	0.0	0.0	2,25
		370.7	0.34	5.1	5.1	0.12	0.16	0.17	1.3	0.0	2d8/10 L=50	0.0	0.0	9,25
M_T= 12 Z=584.7 P=5 P=23														
Trave	Note	Pos.	%Af	Af inf.	Af. sup	x/d	verif.	ver. V/T	Af V	Af T	Staffe	Scorr. P	Af long.	Rif. cmb
65	ok,ok	0.0	0.34	5.1	5.1	0.12	0.18	0.20	1.6	0.0	2d8/10 L=50	0.0	0.0	24,9
	s=2,m=4	288.5	0.34	5.1	5.1	0.12	0.34	0.15	1.1	0.0	2d8/20 L=477	0.0	0.0	2,9
		577.0	0.41	5.1	6.2	0.13	0.76	0.25	2.1	0.0	2d8/10 L=50	0.0	0.0	2,9
69	ok,ok	0.0	0.51	5.1	7.7	0.14	0.88	0.33	3.2	0.0	2d8/10 L=50	0.0	0.0	2,28
	s=2,m=4	293.5	0.34	5.1	5.1	0.12	0.77	0.11	1.1	0.0	2d8/20 L=487	0.0	0.0	2,28
		587.0	0.54	5.1	8.2	0.14	0.84	0.33	3.2	0.0	2d8/10 L=50	0.0	0.0	2,28
99	ok,ok	0.0	0.41	5.1	6.2	0.13	0.80	0.24	2.1	0.0	2d8/10 L=50	0.0	0.0	2,17
	s=2,m=4	298.0	0.34	5.1	5.1	0.12	0.37	0.14	1.1	0.0	2d8/20 L=496	0.0	0.0	2,17
		596.0	0.34	5.1	5.1	0.12	0.19	0.20	1.6	0.0	2d8/10 L=50	0.0	0.0	27,17
M_T= 13 Z=584.7 P=4 P=22														
Trave	Note	Pos.	%Af	Af inf.	Af. sup	x/d	verif.	ver. V/T	Af V	Af T	Staffe	Scorr. P	Af long.	Rif. cmb
76	ok,ok	0.0	0.34	5.1	5.1	0.12	0.61	0.28	2.2	0.0	2d8/10 L=50	0.0	0.0	2,12
	s=2,m=4	288.5	0.34	5.1	5.1	0.12	0.56	0.16	1.0	0.0	2d8/20 L=477	0.0	0.0	2,12
		577.0	0.41	5.1	6.2	0.13	0.81	0.31	2.5	0.0	2d8/10 L=50	0.0	0.0	2,12
68	ok,ok	0.0	0.41	5.1	6.2	0.13	0.79	0.24	2.4	0.0	2d8/10 L=50	0.0	0.0	2,25
	s=2,m=4	293.5	0.34	5.1	5.1	0.12	0.43	0.10	0.9	0.0	2d8/20 L=487	0.0	0.0	2,25
		587.0	0.41	5.1	6.2	0.13	0.81	0.24	2.4	0.0	2d8/10 L=50	0.0	0.0	2,25
72	ok,ok	0.0	0.44	5.1	6.6	0.13	0.81	0.31	2.6	0.0	2d8/10 L=50	0.0	0.0	2,20
	s=2,m=4	298.0	0.34	5.1	5.1	0.12	0.60	0.16	1.0	0.0	2d8/20 L=496	0.0	0.0	2,20
		596.0	0.34	5.1	5.1	0.12	0.65	0.28	2.2	0.0	2d8/10 L=50	0.0	0.0	2,20
M_T= 14 Z=584.7 P=6 P=24														
Trave	Note	Pos.	%Af	Af inf.	Af. sup	x/d	verif.	ver. V/T	Af V	Af T	Staffe	Scorr. P	Af long.	Rif. cmb
77	ok,ok	0.0	0.34	5.1	5.1	0.12	0.33	0.18	1.7	0.0	2d8/10 L=50	0.0	0.0	24,20
	s=2,m=4	288.5	0.34	5.1	5.1	0.12	0.37	0.10	1.0	0.0	2d8/20 L=477	0.0	0.0	2,20
		577.0	0.34	5.1	5.1	0.12	0.71	0.20	1.9	0.0	2d8/10 L=50	0.0	0.0	2,20
70	ok,ok	0.0	0.34	5.1	5.1	0.12	0.62	0.18	1.8	0.0	2d8/10 L=50	0.0	0.0	2,25
	s=2,m=4	293.5	0.34	5.1	5.1	0.12	0.28	0.09	0.8	0.0	2d8/20 L=487	0.0	0.0	2,25
		587.0	0.34	5.1	5.1	0.12	0.64	0.19	1.8	0.0	2d8/10 L=50	0.0	0.0	2,25
73	ok,ok	0.0	0.34	5.1	5.1	0.12	0.75	0.20	1.9	0.0	2d8/10 L=50	0.0	0.0	2,12
	s=2,m=4	298.0	0.34	5.1	5.1	0.12	0.39	0.10	0.9	0.0	2d8/20 L=496	0.0	0.0	2,12
		596.0	0.34	5.1	5.1	0.12	0.35	0.18	1.7	0.0	2d8/10 L=50	0.0	0.0	27,12
M_T= 15 Z=584.8 P=1 P=19														
Trave	Note	Pos.	%Af	Af inf.	Af. sup	x/d	verif.	ver. V/T	Af V	Af T	Staffe	Scorr. P	Af long.	Rif. cmb
95	ok,ok	0.0	0.34	5.1	5.1	0.12	0.67	0.34	2.3	0.0	2d8/10 L=50	0.0	0.0	22,2
	s=2,m=4	288.5	0.34	5.1	5.1	0.12	0.66	0.19	1.0	0.0	2d8/20 L=477	0.0	0.0	2,17
		577.0	0.37	5.1	5.6	0.12	0.77	0.35	2.5	0.0	2d8/10 L=50	0.0	0.0	2,2
79	ok,ok	0.0	0.34	5.1	5.1	0.12	0.44	0.12	1.1	0.0	2d8/10 L=50	0.0	0.0	28,28
	s=2,m=4	293.5	0.34	5.1	5.1	0.12	0.08	0.09	0.8	0.0	2d8/20 L=487	0.0	0.0	2,28
		587.0	0.34	5.1	5.1	0.12	0.47	0.12	1.1	0.0	2d8/10 L=50	0.0	0.0	23,28
71	ok,ok	0.0	0.41	5.1	6.2	0.13	0.76	0.36	2.5	0.0	2d8/10 L=50	0.0	0.0	2,2
	s=2,m=4	298.0	0.34	5.1	5.1	0.12	0.70	0.19	1.0	0.0	2d8/20 L=496	0.0	0.0	2,9
		596.0	0.34	5.1	5.1	0.12	0.70	0.34	2.3	0.0	2d8/10 L=50	0.0	0.0	25,2
M_T= 16 Z=584.9 P=2 P=20														
Trave	Note	Pos.	%Af	Af inf.	Af. sup	x/d	verif.	ver. V/T	Af V	Af T	Staffe	Scorr. P	Af long.	Rif. cmb
74	ok,ok	0.0	0.34	5.1	5.1	0.12	0.37	0.29	2.1	0.0	2d8/10 L=50	0.0	0.0	22,9
	s=2,m=4	288.5	0.34	5.1	5.1	0.12	0.69	0.19	1.1	0.0	2d8/20 L=477	0.0	0.0	2,9
		577.0	0.44	5.1	6.6	0.13	0.85	0.34	2.6	0.0	2d8/10 L=50	0.0	0.0	2,9
80	ok,ok	0.0	0.41	5.1	6.2	0.13	0.81	0.24	2.4	0.0	2d8/10 L=50	0.0	0.0	2,25
	s=2,m=4	293.5	0.34	5.1	5.1	0.12	0.40	0.10	0.9	0.0	2d8/20 L=487	0.0	0.0	2,25
		587.0	0.41	5.1	6.2	0.13	0.83	0.24	2.4	0.0	2d8/10 L=50	0.0	0.0	2,25
97	ok,ok	0.0	0.47	5.1	7.1	0.13	0.85	0.34	2.7	0.0	2d8/10 L=50	0.0	0.0	2,17
	s=2,m=4	298.0	0.34	5.1	5.1	0.12	0.73	0.18	1.1	0.0	2d8/20 L=496	0.0	0.0	2,17
		596.0	0.34	5.1	5.1	0.12	0.39	0.29	2.2	0.0	2d8/10 L=50	0.0	0.0	25,17
M_T= 17 Z=584.9 P=3 P=21														
Trave	Note	Pos.	%Af	Af inf.	Af. sup	x/d	verif.	ver. V/T	Af V	Af T	Staffe	Scorr. P	Af long.	Rif. cmb
75	ok,ok	0.0	0.34	5.1	5.1	0.12	0.33	0.28	2.1	0.0	2d8/10 L=50	0.0	0.0	2,12
	s=2,m=4	288.5	0.34	5.1	5.1	0.12	0.67	0.18	1.1	0.0	2d8/20 L=477	0.0	0.0	2,12
		577.0	0.44	5.1	6.6	0.13	0.83	0.33	2.6	0.0	2d8/10 L=50	0.0	0.0	2,12

81	ok,ok	0.0	0.41	5.1	6.2	0.13	0.80	0.24	2.4	0.0	2d8/10 L=50	0.0	0.0	2,28
	s=2,m=4	293.5	0.34	5.1	5.1	0.12	0.40	0.10	0.9	0.0	2d8/20 L=487	0.0	0.0	2,28
		587.0	0.41	5.1	6.2	0.13	0.83	0.24	2.4	0.0	2d8/10 L=50	0.0	0.0	2,28
98	ok,ok	0.0	0.46	5.1	6.9	0.13	0.86	0.33	2.6	0.0	2d8/10 L=50	0.0	0.0	2,20
	s=2,m=4	298.0	0.34	5.1	5.1	0.12	0.71	0.17	1.1	0.0	2d8/20 L=496	0.0	0.0	2,20
		596.0	0.34	5.1	5.1	0.12	0.36	0.27	2.1	0.0	2d8/10 L=50	0.0	0.0	2,20

M_T= 18 Z=584.8 P=13 P=18

Trave	Note	Pos.	%Af	Af inf.	Af. sup	x/d	verif.	ver. V/T	Af V	Af T	Staffe	Scorr. P	Af long.	Rif. cmb
82	ok,ok	0.0	0.34	5.1	5.1	0.12	0.48	0.23	2.1	0.0	2d8/10 L=50	0.0	0.0	20,24
	s=2,m=4	334.0	0.37	5.6	5.1	0.12	0.74	0.13	1.1	0.0	2d8/20 L=568	0.0	0.0	2,24
		668.0	0.54	5.1	8.2	0.14	0.83	0.29	2.6	0.0	2d8/10 L=50	0.0	0.0	2,24
96	ok,ok	0.0	0.51	5.1	7.6	0.14	0.82	0.25	2.5	0.0	2d8/10 L=50	0.0	0.0	2,23
	s=2,m=4	314.0	0.34	5.1	5.1	0.12	0.45	0.10	1.0	0.0	2d8/20 L=528	0.0	0.0	2,23
		628.0	0.41	5.1	6.2	0.13	0.79	0.23	2.2	0.0	2d8/10 L=50	0.0	0.0	2,23
83	ok,ok	0.0	0.41	5.1	6.2	0.13	0.84	0.24	2.3	0.0	2d8/10 L=50	0.0	0.0	2,25
	s=2,m=4	323.9	0.34	5.1	5.1	0.12	0.52	0.10	0.9	0.0	2d8/20 L=548	0.0	0.0	2,25
		647.9	0.47	5.1	7.1	0.13	0.84	0.25	2.4	0.0	2d8/10 L=50	0.0	0.0	2,25
84	ok,ok	0.0	0.47	5.1	7.1	0.13	0.84	0.28	2.5	0.0	2d8/10 L=50	0.0	0.0	2,25
	s=2,m=4	319.4	0.34	5.1	5.1	0.12	0.64	0.12	1.0	0.0	2d8/20 L=539	0.0	0.0	2,25
		638.8	0.34	5.1	5.1	0.12	0.71	0.24	2.1	0.0	2d8/10 L=50	0.0	0.0	2,25
85	ok,ok	0.0	0.34	5.1	5.1	0.12	0.51	0.21	1.7	0.0	2d8/10 L=50	0.0	0.0	2,22
	s=2,m=4	185.3	0.34	5.1	5.1	0.12	0.16	0.19	1.5	0.0	2d8/20 L=271	0.0	0.0	2,22
		370.7	0.34	5.1	5.1	0.12	0.16	0.17	1.3	0.0	2d8/10 L=50	0.0	0.0	20,22

M_T= 19 Z=584.8 P=13 P=24

Trave	Note	Pos.	%Af	Af inf.	Af. sup	x/d	verif.	ver. V/T	Af V	Af T	Staffe	Scorr. P	Af long.	Rif. cmb
86	ok,ok	0.0	0.34	5.1	5.1	0.12	0.19	0.14	0.9	0.0	2d8/10 L=50	0.0	0.0	17,25
	s=2,m=4	334.0	0.34	5.1	5.1	0.12	0.10	0.14	0.8	0.0	2d8/20 L=568	0.0	0.0	20,25
		668.0	0.34	5.1	5.1	0.12	0.58	0.17	1.1	0.0	2d8/10 L=50	0.0	0.0	17,25
100	ok,ok	0.0	0.41	5.1	6.2	0.13	0.80	0.24	2.4	0.0	2d8/10 L=50	0.0	0.0	20,22
	s=2,m=4	314.0	0.34	5.1	5.1	0.12	0.62	0.09	0.9	0.0	2d8/20 L=528	0.0	0.0	2,22
		628.0	0.34	5.1	5.1	0.12	0.84	0.23	2.2	0.0	2d8/10 L=50	0.0	0.0	17,22
87	ok,ok	0.0	0.34	5.1	5.1	0.12	0.42	0.15	1.0	0.0	2d8/10 L=50	0.0	0.0	20,27
	s=2,m=4	323.9	0.34	5.1	5.1	0.12	0.09	0.12	0.8	0.0	2d8/20 L=548	0.0	0.0	20,27
		647.9	0.34	5.1	5.1	0.12	0.48	0.15	1.1	0.0	2d8/10 L=50	0.0	0.0	2,27
88	ok,ok	0.0	0.34	5.1	5.1	0.12	0.73	0.24	2.2	0.0	2d8/10 L=50	0.0	0.0	2,28
	s=2,m=4	319.4	0.34	5.1	5.1	0.12	0.70	0.10	0.9	0.0	2d8/20 L=539	0.0	0.0	2,28
		638.8	0.41	5.1	6.2	0.13	0.80	0.25	2.4	0.0	2d8/10 L=50	0.0	0.0	2,28
89	ok,ok	0.0	0.34	5.1	5.1	0.12	0.61	0.21	1.7	0.0	2d8/10 L=50	0.0	0.0	20,27
	s=2,m=4	185.3	0.34	5.1	5.1	0.12	0.13	0.20	1.6	0.0	2d8/20 L=271	0.0	0.0	20,27
		370.7	0.34	5.1	5.1	0.12	0.20	0.18	1.4	0.0	2d8/10 L=50	0.0	0.0	20,27

M_T= 20 Z=585.0 P=14 P=6

Trave	Note	Pos.	%Af	Af inf.	Af. sup	x/d	verif.	ver. V/T	Af V	Af T	Staffe	Scorr. P	Af long.	Rif. cmb
90	ok,ok	0.0	0.34	5.1	5.1	0.12	0.20	0.14	0.9	0.0	2d8/10 L=50	0.0	0.0	9,22
	s=2,m=4	334.0	0.34	5.1	5.1	0.12	0.10	0.13	0.8	0.0	2d8/20 L=568	0.0	0.0	12,22
		668.0	0.34	5.1	5.1	0.12	0.58	0.17	1.1	0.0	2d8/10 L=50	0.0	0.0	9,22
91	ok,ok	0.0	0.41	5.1	6.2	0.13	0.79	0.24	2.3	0.0	2d8/10 L=50	0.0	0.0	12,25
	s=2,m=4	314.0	0.34	5.1	5.1	0.12	0.60	0.09	0.9	0.0	2d8/20 L=528	0.0	0.0	2,25
		628.0	0.34	5.1	5.1	0.12	0.83	0.23	2.2	0.0	2d8/10 L=50	0.0	0.0	9,25
92	ok,ok	0.0	0.34	5.1	5.1	0.12	0.42	0.14	1.0	0.0	2d8/10 L=50	0.0	0.0	12,24
	s=2,m=4	323.9	0.34	5.1	5.1	0.12	0.09	0.12	0.8	0.0	2d8/20 L=548	0.0	0.0	12,24
		647.9	0.34	5.1	5.1	0.12	0.47	0.15	1.1	0.0	2d8/10 L=50	0.0	0.0	2,24
93	ok,ok	0.0	0.34	5.1	5.1	0.12	0.71	0.23	2.2	0.0	2d8/10 L=50	0.0	0.0	2,23
	s=2,m=4	319.4	0.34	5.1	5.1	0.12	0.68	0.10	0.9	0.0	2d8/20 L=539	0.0	0.0	2,23
		638.8	0.41	5.1	6.2	0.13	0.78	0.25	2.3	0.0	2d8/10 L=50	0.0	0.0	2,23
94	ok,ok	0.0	0.34	5.1	5.1	0.12	0.61	0.21	1.7	0.0	2d8/10 L=50	0.0	0.0	12,26
	s=2,m=4	185.3	0.34	5.1	5.1	0.12	0.13	0.19	1.6	0.0	2d8/20 L=271	0.0	0.0	12,26
		370.7	0.34	5.1	5.1	0.12	0.20	0.17	1.4	0.0	2d8/10 L=50	0.0	0.0	12,26

Trave		%Af	Af inf.	Af. sup	x/d	verif.	ver. V/T	Af V	Af T		Scorr. P	Af long.
		0.54	18.67	18.67	0.14	0.88	0.36	3.25	0.0		0.0	0.0

Trave	M negativo	iM positivo	iM negativo	fM positivo	fLuce per V	V M-i	M+f	V M+i	M-f	VEd,min	VEd,max	Vr1	As
	daN cm	daN cm	daN cm	daN cm	cm	daN	daN	daN	daN	daN	daN	daN	cm2
63	1.124e+06	8.519e+05	8.516e+05	8.516e+05	608.78	3245.98	2798.35	0.0	0.0	0.0	0.0	0.0	0.0
64	8.516e+05	8.516e+05	8.516e+05	8.516e+05	340.67	4999.82	4999.82	0.0	0.0	0.0	0.0	0.0	0.0
65	8.516e+05	8.516e+05	1.014e+06	8.520e+05	532.00	3202.26	3507.02	0.0	0.0	0.0	0.0	0.0	0.0
66	1.234e+06	8.522e+05	1.014e+06	8.520e+05	598.00	3488.81	3120.93	0.0	0.0	0.0	0.0	0.0	0.0
67	1.014e+06	8.520e+05	1.124e+06	8.519e+05	617.89	3019.97	3198.59	0.0	0.0	0.0	0.0	0.0	0.0
68	1.014e+06	8.520e+05	1.014e+06	8.520e+05	527.00	3540.90	3540.90	0.0	0.0	0.0	0.0	0.0	0.0
69	1.248e+06	8.522e+05	1.320e+06	8.523e+05	527.00	3985.34	4122.36	0.0	0.0	0.0	0.0	0.0	0.0
70	8.516e+05	8.516e+05	8.516e+05	8.516e+05	527.00	3232.05	3232.05	0.0	0.0	0.0	0.0	0.0	0.0
71	1.014e+06	8.520e+05	8.516e+05	8.516e+05	535.99	3480.91	3178.42	0.0	0.0	0.0	0.0	0.0	0.0
72	1.086e+06	8.519e+05	8.516e+05	8.516e+05	536.01	3615.07	3178.26	0.0	0.0	0.0	0.0	0.0	0.0
73	8.516e+05	8.516e+05	8.516e+05	8.516e+05	536.00	3177.77	3177.77	0.0	0.0	0.0	0.0	0.0	0.0

74	8.516e+05	8.516e+05	1.086e+06	8.519e+05	532.02	3202.06	3642.14	0.0	0.0	0.0	0.0
75	8.516e+05	8.516e+05	1.086e+06	8.519e+05	532.01	3202.12	3642.21	0.0	0.0	0.0	0.0
76	8.516e+05	8.516e+05	1.014e+06	8.520e+05	517.02	3295.04	3608.63	0.0	0.0	0.0	0.0
77	8.516e+05	8.516e+05	8.516e+05	8.516e+05	517.03	3294.38	3294.38	0.0	0.0	0.0	0.0
78	8.516e+05	8.516e+05	1.320e+06	8.523e+05	638.00	2670.78	3404.35	0.0	0.0	0.0	0.0
79	8.516e+05	8.516e+05	8.516e+05	8.516e+05	527.00	3232.05	3232.05	0.0	0.0	0.0	0.0
80	1.014e+06	8.520e+05	1.024e+06	8.519e+05	527.00	3540.88	3560.07	0.0	0.0	0.0	0.0
81	1.014e+06	8.520e+05	1.014e+06	8.520e+05	527.00	3540.90	3540.90	0.0	0.0	0.0	0.0
82	8.516e+05	8.516e+05	1.320e+06	8.523e+05	638.00	2670.78	3404.35	0.0	0.0	0.0	0.0
83	1.014e+06	8.520e+05	1.158e+06	8.520e+05	617.88	3020.13	3253.02	0.0	0.0	0.0	0.0
84	1.158e+06	8.520e+05	8.516e+05	8.516e+05	608.78	3301.16	2798.45	0.0	0.0	0.0	0.0
85	8.516e+05	8.516e+05	8.516e+05	8.516e+05	340.67	4999.87	4999.87	0.0	0.0	0.0	0.0
86	8.516e+05	8.516e+05	8.516e+05	8.516e+05	623.02	2733.94	2733.94	0.0	0.0	0.0	0.0
87	8.516e+05	8.516e+05	8.516e+05	8.516e+05	602.88	2825.26	2825.26	0.0	0.0	0.0	0.0
88	8.516e+05	8.516e+05	1.014e+06	8.520e+05	593.77	2869.12	3142.18	0.0	0.0	0.0	0.0
89	8.516e+05	8.516e+05	8.516e+05	8.516e+05	325.68	5229.95	5229.95	0.0	0.0	0.0	0.0
90	8.516e+05	8.516e+05	8.516e+05	8.516e+05	623.01	2733.99	2733.99	0.0	0.0	0.0	0.0
91	1.014e+06	8.520e+05	8.516e+05	8.516e+05	568.00	3284.75	2999.31	0.0	0.0	0.0	0.0
92	8.516e+05	8.516e+05	8.516e+05	8.516e+05	602.88	2825.24	2825.24	0.0	0.0	0.0	0.0
93	8.516e+05	8.516e+05	1.014e+06	8.520e+05	593.77	2869.13	3142.19	0.0	0.0	0.0	0.0
94	8.516e+05	8.516e+05	8.516e+05	8.516e+05	325.67	5230.10	5230.10	0.0	0.0	0.0	0.0
95	8.516e+05	8.516e+05	9.331e+05	8.518e+05	517.02	3294.61	3452.02	0.0	0.0	0.0	0.0
96	1.234e+06	8.522e+05	1.014e+06	8.520e+05	598.01	3488.77	3120.90	0.0	0.0	0.0	0.0
97	1.158e+06	8.520e+05	8.516e+05	8.516e+05	551.00	3647.35	3091.93	0.0	0.0	0.0	0.0
98	1.124e+06	8.519e+05	8.516e+05	8.516e+05	551.00	3586.32	3091.76	0.0	0.0	0.0	0.0
99	1.014e+06	8.520e+05	8.516e+05	8.516e+05	550.99	3386.13	3091.87	0.0	0.0	0.0	0.0
100	1.014e+06	8.520e+05	8.516e+05	8.516e+05	568.00	3284.75	2999.31	0.0	0.0	0.0	0.0

	TraveM negativo	iM positivo	iM negativo	fM positivo	f	V M-i	M+f	V M+i	M-f	VEd,min	VEd,max	Vr1	As
	1.248e+06	8.522e+05	1.320e+06	8.523e+05		5230.10		5230.10		0.0		0.0	0.0

4.14. STATI LIMITE D' ESERCIZIO

4.14.1. LEGENDA TABELLA STATI LIMITE D' ESERCIZIO

In tabella vengono riportati i valori di interesse per il controllo degli stati limite d'esercizio.

In particolare vengono riportati, in relazione al tipo di elemento strutturale, i risultati relativi alle tre categorie di combinazione considerate:

- Combinazioni rare
- Combinazioni frequenti
- Combinazioni quasi permanenti.

I valori di interesse sono i seguenti:

rRfck	rapporto tra la massima compressione nel calcestruzzo e la tensione fck in combinazioni rare	[normalizzato a 1]
rRfyk	rapporto tra la massima tensione nell'acciaio e la tensione fyk in combinazioni rare	[normalizzato a 1]
rPfck	rapporto tra la massima compressione nel calcestruzzo e la tensione fck in combinazioni quasi permanenti	[normalizzato a 1]
wR	apertura caratteristica delle fessure in combinazioni rare	[mm]
wF	apertura caratteristica delle fessure in combinazioni frequenti	[mm]
wP	apertura caratteristica delle fessure in combinazioni quasi permanenti	[mm]
dR	massima deformazione in combinazioni rare	
dF	massima deformazione in combinazioni frequenti	
dP	massima deformazione in combinazioni quasi permanenti	

Per ognuno dei nove valori soprariportati viene indicata (Rif.cmb) la combinazione in cui si è verificato.

In relazione al tipo di elemento strutturale i valori sono selezionati nel modo seguente:

pilastri	rRfck	rRfyk	rPfck	per sezioni significative
travi	rRfck	rRfyk	rPfck	per sezioni significative
	wR	wF	wP	per sezioni significative
	dR	dF	dP	massimi in campata
setti e gusci	rRfck	rRfyk	rPfck	massimi nei nodi dell'elemento
	wR	wF	wP	massimi nei nodi dell'elemento

Si precisa che i valori di massima deformazione per travi sono riferiti al piano verticale (piano locale 1-2 con momenti flettenti 3-3).

4.15. TABELLA STATI LIMITE D' ESERCIZIO

Pilas.	Pos. cm	rRfck	rRfyk	rPfck	Rif. cmb	Pos. cm	rRfck	rRfyk	rPfck	Rif. cmb
39	0.0	0.12	0.08	0.14	71,71,74	292.5	0.08	0.06	0.10	71,71,74
	585.0	0.16	0.11	0.20	71,71,74					
40	0.0	0.08	0.06	0.09	71,71,74	292.5	0.09	0.07	0.11	71,71,74
	585.0	0.10	0.08	0.13	71,71,74					
41	0.0	0.08	0.06	0.10	71,71,74	292.5	0.08	0.06	0.09	71,71,74
	585.0	0.09	0.07	0.11	71,71,74					
42	0.0	0.08	0.07	0.10	71,71,74	292.5	0.07	0.06	0.09	71,71,74
	585.0	0.07	0.06	0.09	71,71,74					
43	0.0	0.04	0.03	0.05	71,71,74	292.5	0.03	0.02	0.04	71,71,74
	585.0	0.03	0.02	0.04	71,71,74					
44	0.0	0.14	0.09	0.17	71,71,74	292.5	0.10	0.07	0.12	71,71,74
	585.0	0.37	0.30	0.46	71,71,74					
45	0.0	0.08	0.07	0.10	71,71,74	292.5	0.08	0.06	0.10	71,71,74
	585.0	0.08	0.06	0.10	71,71,74					
46	0.0	0.04	0.03	0.05	71,71,74	292.5	0.03	0.02	0.04	71,71,74
	585.0	0.03	0.02	0.04	71,71,74					
47	0.0	0.05	0.04	0.07	71,71,74	292.5	0.09	0.06	0.11	71,71,74
	585.0	0.21	0.26	0.26	71,71,74					
48	0.0	0.12	0.08	0.15	71,71,74	292.5	0.09	0.06	0.11	71,71,74
	585.0	0.30	0.24	0.37	71,71,74					
49	0.0	0.03	0.02	0.03	71,71,74	292.5	0.05	0.03	0.06	71,71,74
	585.0	0.12	0.15	0.15	71,71,74					
50	0.0	0.05	0.04	0.06	71,71,74	292.5	0.08	0.05	0.10	71,71,74
	585.0	0.20	0.24	0.25	71,71,74					
51	0.0	0.13	0.09	0.16	71,71,74	292.5	0.08	0.05	0.10	71,71,74
	585.0	0.28	0.20	0.34	71,71,74					
52	0.0	0.12	0.08	0.15	71,71,74	292.5	0.08	0.06	0.10	71,71,74
	585.0	0.30	0.23	0.36	71,71,74					
53	0.0	0.12	0.08	0.14	71,71,74	292.5	0.08	0.06	0.10	71,71,74
	585.0	0.29	0.22	0.35	71,71,74					
54	0.0	0.08	0.06	0.10	71,71,74	292.5	0.07	0.05	0.09	71,71,74
	585.0	0.20	0.14	0.25	71,71,74					
55	0.0	0.03	0.02	0.03	71,71,74	292.5	0.04	0.03	0.06	71,71,74
	585.0	0.11	0.13	0.14	71,71,74					
56	0.0	0.14	0.09	0.17	71,71,74	292.5	0.10	0.07	0.12	71,71,74
	585.0	0.36	0.30	0.45	71,71,74					
57	0.0	0.08	0.06	0.09	71,71,74	292.5	0.09	0.07	0.11	71,71,74
	585.0	0.11	0.08	0.14	71,71,74					
58	0.0	0.08	0.06	0.09	71,71,74	292.5	0.08	0.06	0.10	71,71,74
	585.0	0.09	0.07	0.11	71,71,74					
59	0.0	0.12	0.08	0.15	71,71,74	292.5	0.08	0.06	0.10	71,71,74
	585.0	0.16	0.11	0.20	71,71,74					
60	0.0	0.14	0.09	0.17	71,71,74	292.5	0.08	0.06	0.10	71,71,74
	585.0	0.30	0.22	0.36	71,71,74					
61	0.0	0.13	0.08	0.15	71,71,74	292.5	0.09	0.06	0.11	71,71,74
	585.0	0.32	0.25	0.39	71,71,74					
62	0.0	0.08	0.06	0.10	71,71,74	292.5	0.07	0.05	0.09	71,71,74
	585.0	0.22	0.15	0.27	71,71,74					

Pilas.	rRfck	rRfyk	rPfck	rRfck	rRfyk	rPfck
	0.37	0.30	0.46			

Trave	Pos. cm	rRfck	rRfyk	rPfck	Rif. cmb	wR mm	wF mm	wP mm	Rif. cmb	dR cm	dF cm	dP cm	Rif. cmb
1	0.0	0.08	0.17	0.10	71,71,74	0.0	0.0	0.0	0,0,0	0.04	0.04	0.03	71,73,74
	319.4	0.02	0.06	0.02	71,71,74	0.0	0.0	0.0	0,0,0				
	638.8	0.06	0.13	0.07	71,71,74	0.0	0.0	0.0	0,0,0				
2	0.0	0.07	0.15	0.09	71,71,74	0.0	0.0	0.0	0,0,0	0.05	0.04	0.04	71,73,74
	185.3	2.28e-03	7.61e-03	2.07e-03	71,71,74	0.0	0.0	0.0	0,0,0				
	370.7	3.49e-03	0.01	4.23e-03	71,71,74	0.0	0.0	0.0	0,0,0				
3	0.0	3.46e-03	0.01	4.14e-03	71,71,74	0.0	0.0	0.0	0,0,0	0.02	0.02	0.02	71,73,74
	288.5	0.02	0.08	0.03	71,71,74	0.0	0.0	0.0	0,0,0				
	577.0	0.07	0.15	0.09	71,71,74	0.0	0.0	0.0	0,0,0				
4	0.0	0.10	0.20	0.12	71,71,74	0.0	0.0	0.0	0,0,0	0.01	9.51e-03	9.36e-03	71,73,74
	314.0	0.01	0.05	0.02	71,71,74	0.0	0.0	0.0	0,0,0				

	628.0	0.07	0.14	0.09	71,71,74	0.0	0.0	0.0	0,0,0				
5	0.0	0.07	0.14	0.08	71,71,74	0.0	0.0	0.0	0,0,0	0.01	0.01	0.01	71,73,74
	323.9	0.02	0.07	0.03	71,71,74	0.0	0.0	0.0	0,0,0				
	647.9	0.08	0.17	0.10	71,71,74	0.0	0.0	0.0	0,0,0				
6	0.0	0.08	0.17	0.10	71,71,74	0.0	0.0	0.0	0,0,0	5.15e-03	4.71e-03	4.60e-03	71,73,74
	293.5	5.72e-03	0.03	7.55e-03	71,71,74	0.0	0.0	0.0	0,0,0				
	587.0	0.08	0.18	0.10	71,71,74	0.0	0.0	0.0	0,0,0				
7	0.0	0.06	0.13	0.07	71,71,74	0.0	0.0	0.0	0,0,0	3.94e-03	3.90e-03	3.89e-03	71,73,74
	293.5	0.01	0.04	0.01	71,71,74	0.0	0.0	0.0	0,0,0				
	587.0	0.06	0.13	0.08	71,71,74	0.0	0.0	0.0	0,0,0				
8	0.0	0.05	0.09	0.06	71,71,74	0.0	0.0	0.0	0,0,0	5.15e-03	5.15e-03	5.14e-03	71,73,74
	293.5	0.01	0.04	0.01	71,71,74	0.0	0.0	0.0	0,0,0				
	587.0	0.05	0.10	0.06	71,71,74	0.0	0.0	0.0	0,0,0				
9	0.0	0.05	0.10	0.06	71,71,74	0.0	0.0	0.0	0,0,0	0.03	0.03	0.03	71,73,74
	298.0	0.03	0.12	0.04	71,71,74	0.0	0.0	0.0	0,0,0				
	596.0	4.04e-03	0.02	4.52e-03	71,71,74	0.0	0.0	0.0	0,0,0				
10	0.0	0.09	0.19	0.11	71,71,74	0.0	0.0	0.0	0,0,0	0.05	0.04	0.04	71,73,74
	298.0	0.03	0.10	0.03	71,71,74	0.0	0.0	0.0	0,0,0				
	596.0	0.01	0.04	0.01	71,71,74	0.0	0.0	0.0	0,0,0				
11	0.0	0.05	0.09	0.06	71,71,74	0.0	0.0	0.0	0,0,0	0.03	0.03	0.03	70,72,74
	298.0	0.03	0.09	0.03	71,71,74	0.0	0.0	0.0	0,0,0				
	596.0	1.27e-03	3.83e-03	1.69e-03	70,70,74	0.0	0.0	0.0	0,0,0				
12	0.0	8.20e-03	0.03	9.97e-03	71,71,74	0.0	0.0	0.0	0,0,0	0.05	0.05	0.05	71,73,74
	288.5	0.02	0.08	0.03	71,71,74	0.0	0.0	0.0	0,0,0				
	577.0	0.08	0.17	0.10	71,71,74	0.0	0.0	0.0	0,0,0				
13	0.0	6.80e-03	0.03	8.23e-03	71,71,74	0.0	0.0	0.0	0,0,0	0.06	0.05	0.05	71,73,74
	288.5	0.02	0.08	0.03	71,71,74	0.0	0.0	0.0	0,0,0				
	577.0	0.09	0.18	0.11	71,71,74	0.0	0.0	0.0	0,0,0				
14	0.0	0.01	0.04	0.01	71,71,74	0.0	0.0	0.0	0,0,0	0.05	0.04	0.04	71,73,74
	288.5	0.03	0.09	0.03	71,71,74	0.0	0.0	0.0	0,0,0				
	577.0	0.09	0.18	0.11	71,71,74	0.0	0.0	0.0	0,0,0				
15	0.0	1.66e-03	4.54e-03	2.21e-03	70,70,74	0.0	0.0	0.0	0,0,0	0.03	0.03	0.03	70,72,74
	288.5	0.02	0.08	0.03	71,71,74	0.0	0.0	0.0	0,0,0				
	577.0	0.04	0.09	0.05	71,71,74	0.0	0.0	0.0	0,0,0				
16	0.0	7.62e-03	0.03	9.30e-03	71,71,74	0.0	0.0	0.0	0,0,0	0.05	0.05	0.05	71,73,74
	334.0	0.03	0.11	0.04	71,71,74	0.0	0.0	0.0	0,0,0				
	668.0	0.10	0.20	0.12	71,71,74	0.0	0.0	0.0	0,0,0				
17	0.0	0.06	0.13	0.08	71,71,74	0.0	0.0	0.0	0,0,0	2.04e-03	1.85e-03	1.81e-03	71,73,74
	293.5	8.20e-03	0.03	0.01	71,71,74	0.0	0.0	0.0	0,0,0				
	587.0	0.07	0.13	0.08	71,71,74	0.0	0.0	0.0	0,0,0				
18	0.0	0.08	0.17	0.10	71,71,74	0.0	0.0	0.0	0,0,0	6.09e-03	5.59e-03	5.47e-03	71,73,74
	293.5	5.07e-03	0.02	6.72e-03	71,71,74	0.0	0.0	0.0	0,0,0				
	587.0	0.09	0.18	0.11	71,71,74	0.0	0.0	0.0	0,0,0				
19	0.0	0.08	0.18	0.10	71,71,74	0.0	0.0	0.0	0,0,0	6.13e-03	5.63e-03	5.50e-03	71,73,74
	293.5	5.30e-03	0.02	7.01e-03	71,71,74	0.0	0.0	0.0	0,0,0				
	587.0	0.09	0.18	0.11	71,71,74	0.0	0.0	0.0	0,0,0				
20	0.0	7.77e-03	0.03	9.49e-03	71,71,74	0.0	0.0	0.0	0,0,0	0.05	0.05	0.05	71,73,74
	334.0	0.03	0.11	0.04	71,71,74	0.0	0.0	0.0	0,0,0				
	668.0	0.10	0.21	0.13	71,71,74	0.0	0.0	0.0	0,0,0				
21	0.0	0.07	0.15	0.09	71,71,74	0.0	0.0	0.0	0,0,0	0.01	0.01	0.01	71,73,74
	323.9	0.02	0.07	0.03	71,71,74	0.0	0.0	0.0	0,0,0				
	647.9	0.08	0.17	0.10	71,71,74	0.0	0.0	0.0	0,0,0				
22	0.0	0.08	0.17	0.10	71,71,74	0.0	0.0	0.0	0,0,0	0.04	0.04	0.04	71,73,74
	319.4	0.02	0.06	0.02	71,71,74	0.0	0.0	0.0	0,0,0				
	638.8	0.06	0.13	0.07	71,71,74	0.0	0.0	0.0	0,0,0				
23	0.0	0.07	0.15	0.09	71,71,74	0.0	0.0	0.0	0,0,0	0.05	0.05	0.04	71,73,74
	185.3	2.65e-03	8.33e-03	2.54e-03	71,71,74	0.0	0.0	0.0	0,0,0				
	370.7	3.67e-03	0.01	4.46e-03	71,71,74	0.0	0.0	0.0	0,0,0				
24	0.0	5.87e-03	8.91e-03	7.51e-03	71,71,74	0.0	0.0	0.0	0,0,0	0.04	0.04	0.04	71,73,74
	334.0	0.03	0.11	0.04	71,71,74	0.0	0.0	0.0	0,0,0				
	668.0	0.08	0.15	0.10	71,71,74	0.0	0.0	0.0	0,0,0				
25	0.0	0.06	0.13	0.08	71,71,74	0.0	0.0	0.0	0,0,0	8.71e-03	8.43e-03	8.36e-03	71,73,74
	323.9	0.02	0.05	0.02	71,71,74	0.0	0.0	0.0	0,0,0				
	647.9	0.07	0.15	0.09	71,71,74	0.0	0.0	0.0	0,0,0				
26	0.0	0.06	0.13	0.08	71,71,74	0.0	0.0	0.0	0,0,0	0.02	0.02	0.02	71,73,74
	319.4	0.02	0.07	0.03	71,71,74	0.0	0.0	0.0	0,0,0				
	638.8	0.04	0.09	0.05	71,71,74	0.0	0.0	0.0	0,0,0				
27	0.0	0.05	0.11	0.07	71,71,74	0.0	0.0	0.0	0,0,0	6.20e-03	4.22e-03	3.76e-03	71,73,74
	185.3	9.42e-04	2.28e-03	1.26e-03	70,70,74	0.0	0.0	0.0	0,0,0				
	370.7	5.08e-03	9.22e-03	6.58e-03	71,71,74	0.0	0.0	0.0	0,0,0				
28	0.0	5.73e-03	8.76e-03	7.35e-03	71,71,74	0.0	0.0	0.0	0,0,0	0.04	0.04	0.04	71,73,74
	334.0	0.03	0.11	0.04	71,71,74	0.0	0.0	0.0	0,0,0				
	668.0	0.07	0.15	0.09	71,71,74	0.0	0.0	0.0	0,0,0				
29	0.0	0.06	0.12	0.07	71,71,74	0.0	0.0	0.0	0,0,0	0.01	0.01	0.01	71,73,74

	314.0	0.02	0.06	0.02	71,71,74	0.0	0.0	0.0	0,0,0				
	628.0	0.05	0.11	0.06	71,71,74	0.0	0.0	0.0	0,0,0				
30	0.0	0.06	0.13	0.08	71,71,74	0.0	0.0	0.0	0,0,0	8.67e-03	8.40e-03	8.33e-03	71,73,74
	323.9	0.01	0.05	0.02	71,71,74	0.0	0.0	0.0	0,0,0				
	647.9	0.07	0.15	0.09	71,71,74	0.0	0.0	0.0	0,0,0				
31	0.0	0.06	0.13	0.08	71,71,74	0.0	0.0	0.0	0,0,0	0.02	0.02	0.02	71,73,74
	319.4	0.02	0.07	0.03	71,71,74	0.0	0.0	0.0	0,0,0				
	638.8	0.04	0.09	0.05	71,71,74	0.0	0.0	0.0	0,0,0				
32	0.0	0.05	0.11	0.07	71,71,74	0.0	0.0	0.0	0,0,0	5.40e-03	3.54e-03	3.09e-03	71,73,74
	185.3	1.10e-03	2.83e-03	1.47e-03	70,70,74	0.0	0.0	0.0	0,0,0				
	370.7	5.17e-03	9.44e-03	6.69e-03	71,71,74	0.0	0.0	0.0	0,0,0				
33	0.0	3.67e-03	0.02	4.08e-03	71,71,74	0.0	0.0	0.0	0,0,0	0.03	0.03	0.03	71,73,74
	288.5	0.03	0.11	0.04	71,71,74	0.0	0.0	0.0	0,0,0				
	577.0	0.05	0.10	0.06	71,71,74	0.0	0.0	0.0	0,0,0				
34	0.0	0.10	0.20	0.12	71,71,74	0.0	0.0	0.0	0,0,0	0.01	9.53e-03	9.38e-03	71,73,74
	314.0	0.01	0.05	0.02	71,71,74	0.0	0.0	0.0	0,0,0				
	628.0	0.07	0.14	0.09	71,71,74	0.0	0.0	0.0	0,0,0				
35	0.0	0.09	0.18	0.11	71,71,74	0.0	0.0	0.0	0,0,0	0.05	0.05	0.05	71,73,74
	298.0	0.03	0.09	0.03	71,71,74	0.0	0.0	0.0	0,0,0				
	596.0	8.43e-03	0.03	0.01	71,71,74	0.0	0.0	0.0	0,0,0				
36	0.0	0.09	0.19	0.11	71,71,74	0.0	0.0	0.0	0,0,0	0.06	0.05	0.05	71,73,74
	298.0	0.03	0.09	0.03	71,71,74	0.0	0.0	0.0	0,0,0				
	596.0	7.03e-03	0.03	8.51e-03	71,71,74	0.0	0.0	0.0	0,0,0				
37	0.0	0.08	0.16	0.10	71,71,74	0.0	0.0	0.0	0,0,0	0.02	0.02	0.02	71,73,74
	298.0	0.02	0.08	0.03	71,71,74	0.0	0.0	0.0	0,0,0				
	596.0	3.54e-03	0.01	4.23e-03	71,71,74	0.0	0.0	0.0	0,0,0				
38	0.0	0.06	0.12	0.07	71,71,74	0.0	0.0	0.0	0,0,0	0.01	0.01	0.01	71,73,74
	314.0	0.02	0.06	0.02	71,71,74	0.0	0.0	0.0	0,0,0				
	628.0	0.05	0.11	0.06	71,71,74	0.0	0.0	0.0	0,0,0				
63	0.0	0.38	0.74	0.48	71,71,74	0.28	0.30	0.29	71,73,74	0.41	0.48	0.42	71,73,74
	319.4	0.24	0.55	0.30	71,71,74	0.23	0.21	0.21	71,73,74				
	638.8	0.27	0.61	0.33	71,71,74	0.25	0.24	0.23	71,73,74				
64	0.0	0.19	0.44	0.24	71,71,74	0.0	0.0	0.0	0,0,0	0.08	0.07	0.07	71,73,74
	185.3	0.06	0.13	0.07	71,71,74	0.0	0.0	0.0	0,0,0				
	370.7	1.95e-03	4.22e-03	2.37e-03	71,71,74	0.0	0.0	0.0	0,0,0				
65	0.0	0.06	0.14	0.08	71,71,74	0.0	0.0	0.0	0,0,0	0.12	0.11	0.11	71,73,74
	288.5	0.13	0.30	0.17	71,71,74	0.0	0.0	0.0	0,0,0				
	577.0	0.33	0.67	0.40	71,71,74	0.24	0.27	0.26	71,73,74				
66	0.0	0.39	0.70	0.48	71,71,74	0.25	0.27	0.27	71,73,74	0.10	0.09	0.09	71,73,74
	314.0	0.17	0.38	0.21	71,71,74	0.0	0.0	0.0	0,0,0				
	628.0	0.33	0.68	0.41	71,71,74	0.25	0.27	0.27	71,73,74				
67	0.0	0.35	0.73	0.44	71,71,74	0.27	0.30	0.29	71,73,74	0.16	0.14	0.14	71,73,74
	323.9	0.20	0.47	0.25	71,71,74	0.0	0.0	0.0	0,0,0				
	647.9	0.39	0.75	0.48	71,71,74	0.28	0.30	0.30	71,73,74				
68	0.0	0.34	0.69	0.42	71,71,74	0.25	0.28	0.27	71,73,74	0.10	0.09	0.09	71,73,74
	293.5	0.17	0.38	0.21	71,71,74	0.0	0.0	0.0	0,0,0				
	587.0	0.35	0.71	0.43	71,71,74	0.26	0.29	0.28	71,73,74				
69	0.0	0.42	0.76	0.52	71,71,74	0.28	0.30	0.29	71,73,74	0.46	0.50	0.49	71,73,74
	293.5	0.30	0.68	0.37	71,71,74	0.28	0.28	0.27	71,73,74				
	587.0	0.42	0.73	0.52	71,71,74	0.27	0.28	0.27	71,73,74				
70	0.0	0.24	0.55	0.30	71,71,74	0.23	0.21	0.21	71,73,74	0.07	0.06	0.06	71,73,74
	293.5	0.11	0.25	0.14	71,71,74	0.0	0.0	0.0	0,0,0				
	587.0	0.25	0.57	0.31	71,71,74	0.23	0.22	0.22	71,73,74				
71	0.0	0.33	0.67	0.41	71,71,74	0.24	0.27	0.26	71,73,74	0.48	0.52	0.47	71,73,74
	298.0	0.27	0.62	0.34	71,71,74	0.25	0.24	0.23	71,73,74				
	596.0	0.26	0.58	0.32	71,71,74	0.24	0.22	0.22	71,73,74				
72	0.0	0.36	0.70	0.45	71,71,74	0.25	0.28	0.28	71,73,74	0.37	0.33	0.33	71,73,74
	298.0	0.24	0.53	0.29	71,71,74	0.22	0.21	0.20	71,73,74				
	596.0	0.26	0.58	0.32	71,71,74	0.24	0.22	0.22	71,73,74				
73	0.0	0.29	0.66	0.36	71,71,74	0.27	0.27	0.26	71,73,74	0.14	0.14	0.14	71,73,74
	298.0	0.15	0.35	0.19	71,71,74	0.0	0.0	0.0	0,0,0				
	596.0	0.13	0.30	0.17	71,71,74	0.0	0.0	0.0	0,0,0				
74	0.0	0.13	0.30	0.16	71,71,74	0.0	0.0	0.0	0,0,0	0.50	0.56	0.55	71,73,74
	288.5	0.27	0.61	0.33	71,71,74	0.25	0.24	0.23	71,73,74				
	577.0	0.38	0.74	0.47	71,71,74	0.28	0.30	0.30	71,73,74				
75	0.0	0.13	0.29	0.16	71,71,74	0.0	0.0	0.0	0,0,0	0.48	0.54	0.53	71,73,74
	288.5	0.26	0.59	0.32	71,71,74	0.24	0.23	0.22	71,73,74				
	577.0	0.37	0.73	0.46	71,71,74	0.27	0.30	0.29	71,73,74				
76	0.0	0.24	0.54	0.29	71,71,74	0.22	0.21	0.20	71,73,74	0.27	0.19	0.19	71,73,74
	288.5	0.22	0.50	0.27	71,71,74	0.20	0.0	0.0	71,0,0				
	577.0	0.35	0.71	0.43	71,71,74	0.26	0.29	0.29	71,73,74				
77	0.0	0.12	0.28	0.15	71,71,74	0.0	0.0	0.0	0,0,0	0.13	0.12	0.12	71,73,74
	288.5	0.14	0.32	0.18	71,71,74	0.0	0.0	0.0	0,0,0				
	577.0	0.27	0.63	0.34	71,71,74	0.26	0.25	0.24	71,73,74				

78	0.0	0.18	0.41	0.23	71,71,74	0.0	0.0	0.0	0,0,0	0.84	0.93	0.91	71,73,74
	334.0	0.30	0.65	0.38	71,71,74	0.25	0.26	0.25	71,73,74				
	668.0	0.41	0.71	0.51	71,71,74	0.26	0.27	0.27	71,73,74				
79	0.0	0.12	0.28	0.16	71,71,74	0.0	0.0	0.0	0,0,0	0.07	0.06	0.06	71,73,74
	293.5	0.03	0.07	0.04	71,71,74	0.0	0.0	0.0	0,0,0				
	587.0	0.13	0.31	0.17	71,71,74	0.0	0.0	0.0	0,0,0				
80	0.0	0.35	0.71	0.43	71,71,74	0.26	0.29	0.29	71,73,74	0.08	0.07	0.06	71,73,74
	293.5	0.15	0.35	0.19	71,71,74	0.0	0.0	0.0	0,0,0				
	587.0	0.36	0.73	0.44	71,71,74	0.27	0.30	0.29	71,73,74				
81	0.0	0.34	0.70	0.42	71,71,74	0.26	0.29	0.28	71,73,74	0.08	0.07	0.07	71,73,74
	293.5	0.16	0.35	0.19	71,71,74	0.0	0.0	0.0	0,0,0				
	587.0	0.35	0.73	0.44	71,71,74	0.27	0.30	0.29	71,73,74				
82	0.0	0.18	0.41	0.22	71,71,74	0.0	0.0	0.0	0,0,0	0.84	0.93	0.91	71,73,74
	334.0	0.30	0.65	0.37	71,71,74	0.25	0.26	0.25	71,73,74				
	668.0	0.42	0.72	0.51	71,71,74	0.26	0.28	0.27	71,73,74				
83	0.0	0.36	0.73	0.44	71,71,74	0.27	0.30	0.30	71,73,74	0.15	0.14	0.14	71,73,74
	323.9	0.20	0.46	0.25	71,71,74	0.0	0.0	0.0	0,0,0				
	647.9	0.39	0.73	0.48	71,71,74	0.27	0.29	0.29	71,73,74				
84	0.0	0.39	0.73	0.48	71,71,74	0.27	0.29	0.29	71,73,74	0.44	0.50	0.49	71,73,74
	319.4	0.25	0.57	0.31	71,71,74	0.23	0.22	0.22	71,73,74				
	638.8	0.27	0.63	0.34	71,71,74	0.26	0.25	0.24	71,73,74				
85	0.0	0.19	0.45	0.24	71,71,74	0.0	0.0	0.0	0,0,0	0.08	0.07	0.07	71,73,74
	185.3	0.06	0.14	0.07	71,71,74	0.0	0.0	0.0	0,0,0				
	370.7	1.68e-03	3.20e-03	2.06e-03	71,71,74	0.0	0.0	0.0	0,0,0				
86	0.0	0.01	0.03	0.01	71,71,74	0.0	0.0	0.0	0,0,0	0.06	0.06	0.06	70,72,74
	334.0	0.04	0.09	0.05	70,70,74	0.0	0.0	0.0	0,0,0				
	668.0	0.19	0.44	0.24	71,71,74	0.0	0.0	0.0	0,0,0				
87	0.0	0.11	0.25	0.14	71,71,74	0.0	0.0	0.0	0,0,0	0.09	0.08	0.08	71,73,74
	323.9	0.03	0.07	0.03	71,71,74	0.0	0.0	0.0	0,0,0				
	647.9	0.19	0.43	0.24	71,71,74	0.0	0.0	0.0	0,0,0				
88	0.0	0.29	0.65	0.36	71,71,74	0.26	0.26	0.26	71,73,74	0.52	0.59	0.58	71,73,74
	319.4	0.27	0.62	0.34	71,71,74	0.25	0.24	0.23	71,73,74				
	638.8	0.35	0.70	0.43	71,71,74	0.26	0.29	0.28	71,73,74				
89	0.0	0.18	0.43	0.23	71,71,74	0.0	0.0	0.0	0,0,0	0.02	0.02	0.02	71,73,74
	185.3	0.05	0.11	0.06	71,71,74	0.0	0.0	0.0	0,0,0				
	370.7	0.01	0.04	0.02	71,71,74	0.0	0.0	0.0	0,0,0				
90	0.0	0.01	0.03	0.01	71,71,74	0.0	0.0	0.0	0,0,0	0.06	0.06	0.06	70,72,74
	334.0	0.04	0.09	0.05	70,70,74	0.0	0.0	0.0	0,0,0				
	668.0	0.19	0.43	0.24	71,71,74	0.0	0.0	0.0	0,0,0				
91	0.0	0.34	0.68	0.42	71,71,74	0.25	0.27	0.27	71,73,74	0.33	0.36	0.31	71,73,74
	314.0	0.24	0.53	0.29	71,71,74	0.22	0.20	0.20	71,73,74				
	628.0	0.30	0.68	0.38	71,71,74	0.28	0.28	0.27	71,73,74				
92	0.0	0.11	0.25	0.14	71,71,74	0.0	0.0	0.0	0,0,0	0.08	0.08	0.07	71,73,74
	323.9	0.03	0.07	0.03	71,71,74	0.0	0.0	0.0	0,0,0				
	647.9	0.18	0.42	0.23	71,71,74	0.0	0.0	0.0	0,0,0				
93	0.0	0.28	0.63	0.35	71,71,74	0.26	0.25	0.25	71,73,74	0.50	0.53	0.51	71,73,74
	319.4	0.27	0.60	0.33	71,71,74	0.25	0.23	0.23	71,73,74				
	638.8	0.34	0.68	0.42	71,71,74	0.25	0.28	0.27	71,73,74				
94	0.0	0.18	0.42	0.23	71,71,74	0.0	0.0	0.0	0,0,0	0.02	0.02	0.02	71,73,74
	185.3	0.04	0.11	0.05	71,71,74	0.0	0.0	0.0	0,0,0				
	370.7	0.01	0.03	0.02	71,71,74	0.0	0.0	0.0	0,0,0				
95	0.0	0.24	0.54	0.29	71,71,74	0.22	0.21	0.20	71,73,74	0.39	0.42	0.41	71,73,74
	288.5	0.26	0.58	0.32	71,71,74	0.24	0.22	0.22	71,73,74				
	577.0	0.32	0.68	0.39	71,71,74	0.26	0.28	0.27	71,73,74				
96	0.0	0.39	0.71	0.49	71,71,74	0.26	0.28	0.27	71,73,74	0.11	0.10	0.09	71,73,74
	314.0	0.17	0.39	0.22	71,71,74	0.0	0.0	0.0	0,0,0				
	628.0	0.34	0.69	0.42	71,71,74	0.25	0.28	0.27	71,73,74				
97	0.0	0.39	0.74	0.48	71,71,74	0.27	0.30	0.29	71,73,74	0.62	0.64	0.63	71,73,74
	298.0	0.28	0.65	0.35	71,71,74	0.27	0.26	0.25	71,73,74				
	596.0	0.14	0.33	0.18	71,71,74	0.0	0.0	0.0	0,0,0				
98	0.0	0.39	0.75	0.48	71,71,74	0.28	0.30	0.30	71,73,74	0.57	0.62	0.60	71,73,74
	298.0	0.27	0.63	0.34	71,71,74	0.26	0.24	0.24	71,73,74				
	596.0	0.14	0.32	0.17	71,71,74	0.0	0.0	0.0	0,0,0				
99	0.0	0.34	0.70	0.42	71,71,74	0.25	0.29	0.28	71,73,74	0.13	0.13	0.12	71,73,74
	298.0	0.15	0.33	0.18	71,71,74	0.0	0.0	0.0	0,0,0				
	596.0	0.07	0.16	0.09	71,71,74	0.0	0.0	0.0	0,0,0				
100	0.0	0.34	0.70	0.43	71,71,74	0.25	0.28	0.28	71,73,74	0.37	0.38	0.37	71,73,74
	314.0	0.24	0.54	0.30	71,71,74	0.22	0.21	0.21	71,73,74				
	628.0	0.31	0.70	0.39	71,71,74	0.29	0.29	0.29	71,73,74				

Trave rRfck rRfyk rPfck wR wF wP dR dF dP
 0.42 0.76 0.52 0.29 0.30 0.30 0.84 0.93 0.91

4.16. TRAVI DI FONDAZIONE

4.16.1. TABELLA ELEMENTI TRAVI DI FONDAZIONE SUPERFICIALI

Elemento	Tipologia	Indice Strat. n°	Prof. Fon. cm	Base cm	Altezza cm	Lung. Elem. cm	Lung. Travata cm
TRAVE N° 1	Trave	001	90,61	50,00	90,00	638,78	2953,34
TRAVE N° 2	Trave	001	90,61	50,00	90,00	370,67	2953,34
TRAVE N° 3	Trave	001	90,41	50,00	90,00	577,00	1760,00
TRAVE N° 4	Trave	001	90,41	50,00	90,00	628,00	2953,34
TRAVE N° 5	Trave	001	90,41	50,00	90,00	647,89	2953,34
TRAVE N° 6	Trave	001	90,41	50,00	90,00	587,00	1760,03
TRAVE N° 7	Trave	001	90,41	50,00	90,00	587,00	1760,00
TRAVE N° 8	Trave	001	90,41	50,00	90,00	587,00	1760,03
TRAVE N° 9	Trave	001	90,41	50,00	90,00	595,99	1760,02
TRAVE N° 10	Trave	001	90,41	50,00	90,00	596,01	1760,03
TRAVE N° 11	Trave	001	90,41	50,00	90,00	596,00	1760,03
TRAVE N° 12	Trave	001	90,20	50,00	90,00	577,03	1760,02
TRAVE N° 13	Trave	001	90,20	50,00	90,00	577,01	1760,02
TRAVE N° 14	Trave	001	90,20	50,00	90,00	577,02	1760,03
TRAVE N° 15	Trave	001	90,20	50,00	90,00	577,03	1760,03
TRAVE N° 16	Trave	001	90,20	50,00	90,00	668,00	2953,34
TRAVE N° 17	Trave	001	90,20	50,00	90,00	587,00	1760,02
TRAVE N° 18	Trave	001	90,20	50,00	90,00	587,00	1760,02
TRAVE N° 19	Trave	001	90,20	50,00	90,00	587,00	1760,02
TRAVE N° 20	Trave	001	90,20	50,00	90,00	668,00	2953,33
TRAVE N° 21	Trave	001	90,20	50,00	90,00	647,88	2953,33
TRAVE N° 22	Trave	001	90,20	50,00	90,00	638,78	2953,33
TRAVE N° 23	Trave	001	90,20	50,00	90,00	370,67	2953,33
TRAVE N° 24	Trave	001	90,20	50,00	90,00	668,02	2953,35
TRAVE N° 25	Trave	001	90,20	50,00	90,00	647,88	2953,35
TRAVE N° 26	Trave	001	90,20	50,00	90,00	638,77	2953,35
TRAVE N° 27	Trave	001	90,20	50,00	90,00	370,68	2953,35
TRAVE N° 28	Trave	001	90,00	50,00	90,00	668,01	2953,33
TRAVE N° 29	Trave	001	90,00	50,00	90,00	628,00	2953,33
TRAVE N° 30	Trave	001	90,00	50,00	90,00	647,88	2953,33
TRAVE N° 31	Trave	001	90,00	50,00	90,00	638,77	2953,33
TRAVE N° 32	Trave	001	90,00	50,00	90,00	370,67	2953,33
TRAVE N° 33	Trave	001	90,00	50,00	90,00	577,03	1760,02
TRAVE N° 34	Trave	001	90,00	50,00	90,00	628,01	2953,33
TRAVE N° 35	Trave	001	90,00	50,00	90,00	596,00	1760,02
TRAVE N° 36	Trave	001	90,00	50,00	90,00	596,00	1760,02
TRAVE N° 37	Trave	001	90,00	50,00	90,00	596,00	1760,00
TRAVE N° 38	Trave	001	90,00	50,00	90,00	628,00	2953,35

4.16.2. PORTANZA DELLE FONDAZIONI SUPERFICIALI

Ai fini dei calcoli di portanza le sollecitazioni SLU sismiche saranno considerate moltiplicate per un coef. GammaRD = 1.10

N.B. La relazione è redatta in forma sintetica. Verranno riportate le sole combinazioni maggiormente gravose per ogni verifica.

ELEMENTO : TRAVE N° 1

Cmb n°	Tipologia	Sismica	Ecc. B cm	Ecc. L cm	S. Taglio B daN	S. Taglio L daN	S. Normale daN	T.T. min daN/cmq	T.T. max daN/cmq
002	SLV STR	No	-0,1	-4,4	-177,4	-7,5	-29653,1	-0,374	-0,410
012	SLV A1	Si	-0,1	-4,5	-84,7	-413,0	-21606,5	-0,274	-0,300
027	SLV A1	Si	-0,2	-3,9	-444,4	-146,1	-21852,5	-0,277	-0,302

Cmb n°	Strato Rot. n°	Ver. TB daN	S.T.B / TB	Ver. TL daN	S.T.L / TL	Sgm. Lt. daN/cmq	Qlim q daN/cmq	Qlim g daN/cmq	Qlim c daN/cmq	Qres T daN/cmq	QLIM daN/cmq	T.T. / QLIM
002/SLV STR 1	di 1	11628,8	0,015	8744,6	0,001	-0,163	-1,003	-0,206	0,000	0,000	-1,210	0,339
012/SLV A1 1	di 1	9322,4	0,010	6438,1	0,071	-0,163	-0,983	-0,199	0,000	0,000	-1,182	0,279
027/SLV A1 1	di 1	9392,9	0,052	6508,6	0,025	-0,163	-0,963	-0,194	0,000	0,000	-1,157	0,287

ELEMENTO : TRAVE N° 2

Cmb n°	Tipologia	Sismica	Ecc. B cm	Ecc. L cm	S. Taglio B daN	S. Taglio L daN	S. Normale daN	T.T. min daN/cmq	T.T. max daN/cmq
-----------	-----------	---------	--------------	--------------	--------------------	--------------------	-------------------	---------------------	---------------------

002	SLU STR	No	-0,1	-3,5	-35,6	-125,6	-15914,8	-0,337	-0,377
012	SLV A1	Si	0,0	-4,8	10,9	-400,3	-11594,0	-0,238	-0,277
027	SLV A1	Si	-0,1	-3,5	-227,8	-191,9	-11832,3	-0,250	-0,281

Cmb n°	Strato Rot. n°	Ver. TB daN	S.T.B / TB	Ver. TL daN	S.T.L / TL	Sgm. Lt. daN/cm ^q	Qlim q daN/cm ^q	Qlim g daN/cm ^q	Qlim c daN/cm ^q	Qres T daN/cm ^q	QLIM daN/cm ^q	T.T. / QLIM
002/SLU STR 1 di 1		6377,6	0,006	4806,7	0,026	-0,163	-1,006	-0,207	0,000	0,000	-1,213	0,311
012/SLV A1 1 di 1		5139,1	0,002	3568,2	0,123	-0,163	-0,963	-0,193	0,000	0,000	-1,156	0,263
027/SLV A1 1 di 1		5207,3	0,048	3636,5	0,058	-0,163	-0,966	-0,196	0,000	0,000	-1,162	0,266

ELEMENTO : TRAVE N° 3

Cmb n°	Tipologia	Sismica	Ecc. B cm	Ecc. L cm	S. Taglio B daN	S. Taglio L daN	S. Normale daN	T.T. min daN/cm ^q	T.T. max daN/cm ^q
002	SLU STR	No	0,0	2,4	86,4	-74,8	-25029,9	-0,354	-0,379
009	SLV A1	Si	-0,2	2,0	715,0	-16,1	-18736,1	-0,262	-0,284
026	SLV A1	Si	0,0	3,2	342,7	-359,9	-18308,5	-0,259	-0,279

Cmb n°	Strato Rot. n°	Ver. TB daN	S.T.B / TB	Ver. TL daN	S.T.L / TL	Sgm. Lt. daN/cm ^q	Qlim q daN/cm ^q	Qlim g daN/cm ^q	Qlim c daN/cm ^q	Qres T daN/cm ^q	QLIM daN/cm ^q	T.T. / QLIM
002/SLU STR 1 di 1		10001,0	0,009	7419,4	0,010	-0,163	-1,011	-0,208	0,000	0,000	-1,219	0,311
009/SLV A1 1 di 1		8197,0	0,096	5615,4	0,003	-0,163	-0,929	-0,182	0,000	0,000	-1,111	0,281
026/SLV A1 1 di 1		8074,4	0,047	5492,8	0,072	-0,163	-0,969	-0,196	0,000	0,000	-1,165	0,264

ELEMENTO : TRAVE N° 4

Cmb n°	Tipologia	Sismica	Ecc. B cm	Ecc. L cm	S. Taglio B daN	S. Taglio L daN	S. Normale daN	T.T. min daN/cm ^q	T.T. max daN/cm ^q
002	SLU STR	No	-0,2	0,8	-297,9	205,2	-30622,3	-0,399	-0,416
009	SLV A1	Si	-0,2	0,6	-172,6	529,2	-22590,9	-0,294	-0,307
023	SLV A1	Si	-0,3	0,7	-631,0	0,5	-22646,8	-0,294	-0,308

Cmb n°	Strato Rot. n°	Ver. TB daN	S.T.B / TB	Ver. TL daN	S.T.L / TL	Sgm. Lt. daN/cm ^q	Qlim q daN/cm ^q	Qlim g daN/cm ^q	Qlim c daN/cm ^q	Qres T daN/cm ^q	QLIM daN/cm ^q	T.T. / QLIM
002/SLU STR 1 di 2		11853,8	0,025	9022,4	0,023	-0,163	-0,993	-0,204	0,000	0,000	-1,197	0,348
009/SLV A1 1 di 2		9551,7	0,020	6720,3	0,087	-0,163	-0,976	-0,197	0,000	0,000	-1,172	0,288
023/SLV A1 1 di 2		9567,8	0,073	6736,3	0,000	-0,163	-0,945	-0,189	0,000	0,000	-1,134	0,299

ELEMENTO : TRAVE N° 5

Cmb n°	Tipologia	Sismica	Ecc. B cm	Ecc. L cm	S. Taglio B daN	S. Taglio L daN	S. Normale daN	T.T. min daN/cm ^q	T.T. max daN/cm ^q
002	SLU STR	No	-0,2	-0,5	-288,3	23,3	-31342,7	-0,394	-0,416
009	SLV A1	Si	-0,2	-0,5	-195,3	387,9	-23125,0	-0,290	-0,307
027	SLV A1	Si	-0,3	-0,9	-550,1	-114,5	-23104,2	-0,290	-0,308

Cmb n°	Strato Rot. n°	Ver. TB daN	S.T.B / TB	Ver. TL daN	S.T.L / TL	Sgm. Lt. daN/cm ^q	Qlim q daN/cm ^q	Qlim g daN/cm ^q	Qlim c daN/cm ^q	Qres T daN/cm ^q	QLIM daN/cm ^q	T.T. / QLIM
002/SLU STR 1 di 2		12157,8	0,024	9228,9	0,003	-0,163	-0,994	-0,204	0,000	0,000	-1,198	0,347
009/SLV A1 1 di 2		9802,3	0,022	6873,4	0,062	-0,163	-0,983	-0,200	0,000	0,000	-1,183	0,285
027/SLV A1 1 di 2		9796,3	0,062	6867,4	0,018	-0,163	-0,953	-0,192	0,000	0,000	-1,145	0,296

ELEMENTO : TRAVE N° 6

Cmb n°	Tipologia	Sismica	Ecc. B cm	Ecc. L cm	S. Taglio B daN	S. Taglio L daN	S. Normale daN	T.T. min daN/cm ^q	T.T. max daN/cm ^q
002	SLU STR	No	-0,1	0,2	13,0	-15,5	-28817,4	-0,405	-0,412
009	SLV A1	Si	-0,1	0,2	319,9	7,7	-21281,5	-0,299	-0,304
024	SLV A1	Si	-0,1	0,2	-66,7	-307,0	-21113,4	-0,297	-0,301

Cmb n°	Strato Rot. n°	Ver. TB daN	S.T.B / TB	Ver. TL daN	S.T.L / TL	Sgm. Lt. daN/cm ^q	Qlim q daN/cm ^q	Qlim g daN/cm ^q	Qlim c daN/cm ^q	Qres T daN/cm ^q	QLIM daN/cm ^q	T.T. / QLIM
002/SLU STR 1 di 2		11135,6	0,001	8505,0	0,002	-0,163	-1,017	-0,210	0,000	0,000	-1,226	0,336
009/SLV A1 1 di 2		8975,6	0,039	6345,0	0,001	-0,163	-0,977	-0,198	0,000	0,000	-1,175	0,285
024/SLV A1 1 di 2		8927,4	0,008	6296,8	0,054	-0,163	-0,991	-0,201	0,000	0,000	-1,192	0,278

ELEMENTO : TRAVE N° 7

Cmb n°	Tipologia	Sismica	Ecc. B cm	Ecc. L cm	S. Taglio B daN	S. Taglio L daN	S. Normale daN	T.T. min daN/cm ^q	T.T. max daN/cm ^q
002	SLU STR	No	-0,2	0,1	-65,6	-50,1	-26413,2	-0,370	-0,380
012	SLV A1	Si	0,0	0,1	-458,7	-91,7	-19391,5	-0,274	-0,277
024	SLV A1	Si	-0,1	0,1	-139,2	-327,7	-19471,2	-0,274	-0,279

Cmb n°	Strato Rot. n°	Ver. TB daN	S.T.B / TB	Ver. TL daN	S.T.L / TL	Sgm. Lt. daN/cm ^q	Qlim q daN/cm ^q	Qlim g daN/cm ^q	Qlim c daN/cm ^q	Qres T daN/cm ^q	QLIM daN/cm ^q	T.T. / QLIM
002/SLU STR 1 di 1		10446,5	0,006	7815,9	0,006	-0,163	-1,013	-0,208	0,000	0,000	-1,220	0,311

012/SLV A1	1 di 1	8433,8	0,060	5803,2	0,017	-0,163	-0,959	-0,193	0,000	0,000	-1,152	0,265
024/SLV A1	1 di 1	8456,7	0,018	5826,1	0,062	-0,163	-0,988	-0,200	0,000	0,000	-1,188	0,258

ELEMENTO : TRAVE N° 8

Cmb n°	Tipologia	Sismica	Ecc. B cm	Ecc. L cm	S. Taglio B daN	S. Taglio L daN	S. Normale daN	T.T. min daN/cmq	T.T. max daN/cmq
002	SLU STR	No	-0,4	-0,1	-284,5	-15,5	-23619,2	-0,327	-0,344
012	SLV A1	Si	0,0	0,1	-740,8	-97,5	-16777,1	-0,237	-0,240
024	SLV A1	Si	-0,2	0,0	-320,6	-353,6	-17380,4	-0,243	-0,251

Cmb n°	Strato Rot. n°	Ver. TB daN	S.T.B / TB	Ver. TL daN	S.T.L / TL	Sgm. Lt. daN/cmq	Qlim q daN/cmq	Qlim g daN/cmq	Qlim c daN/cmq	Qres T daN/cmq	QLIM daN/cmq	T.T. / QLIM
002/SLU STR	1 di 2	9645,6	0,029	7015,0	0,002	-0,163	-0,994	-0,200	0,000	0,000	-1,194	0,288
012/SLV A1	1 di 2	7684,4	0,106	5053,8	0,021	-0,163	-0,917	-0,180	0,000	0,000	-1,097	0,240
024/SLV A1	1 di 2	7857,4	0,045	5226,8	0,074	-0,163	-0,970	-0,194	0,000	0,000	-1,164	0,237

ELEMENTO : TRAVE N° 9

Cmb n°	Tipologia	Sismica	Ecc. B cm	Ecc. L cm	S. Taglio B daN	S. Taglio L daN	S. Normale daN	T.T. min daN/cmq	T.T. max daN/cmq
002	SLU STR	No	-0,5	2,1	-514,6	265,2	-26075,0	-0,347	-0,400
020	SLV A1	Si	-0,3	0,8	-974,2	220,6	-18585,7	-0,250	-0,279
023	SLV A1	Si	-0,5	5,1	-545,1	1051,3	-19838,6	-0,262	-0,317

Cmb n°	Strato Rot. n°	Ver. TB daN	S.T.B / TB	Ver. TL daN	S.T.L / TL	Sgm. Lt. daN/cmq	Qlim q daN/cmq	Qlim g daN/cmq	Qlim c daN/cmq	Qres T daN/cmq	QLIM daN/cmq	T.T. / QLIM
002/SLU STR	1 di 2	10393,6	0,050	7718,9	0,034	-0,163	-0,979	-0,195	0,000	0,000	-1,174	0,341
020/SLV A1	1 di 2	8246,9	0,130	5572,2	0,044	-0,163	-0,900	-0,173	0,000	0,000	-1,072	0,287
023/SLV A1	1 di 2	8606,0	0,070	5931,4	0,195	-0,163	-0,945	-0,180	0,000	0,000	-1,125	0,310

ELEMENTO : TRAVE N° 10

Cmb n°	Tipologia	Sismica	Ecc. B cm	Ecc. L cm	S. Taglio B daN	S. Taglio L daN	S. Normale daN	T.T. min daN/cmq	T.T. max daN/cmq
002	SLU STR	No	-0,1	-5,6	24,3	31,1	-27076,6	-0,364	-0,409
017	SLV A1	Si	-0,1	-5,0	423,7	15,3	-20127,1	-0,271	-0,302
027	SLV A1	Si	-0,1	-4,1	4,2	373,3	-20163,1	-0,272	-0,300

Cmb n°	Strato Rot. n°	Ver. TB daN	S.T.B / TB	Ver. TL daN	S.T.L / TL	Sgm. Lt. daN/cmq	Qlim q daN/cmq	Qlim g daN/cmq	Qlim c daN/cmq	Qres T daN/cmq	QLIM daN/cmq	T.T. / QLIM
002/SLU STR	1 di 2	10680,8	0,002	8006,0	0,004	-0,163	-1,016	-0,209	0,000	0,000	-1,225	0,334
017/SLV A1	1 di 2	8688,8	0,054	6014,1	0,003	-0,163	-0,964	-0,194	0,000	0,000	-1,158	0,287
027/SLV A1	1 di 2	8699,1	0,001	6024,4	0,068	-0,163	-0,986	-0,199	0,000	0,000	-1,186	0,279

ELEMENTO : TRAVE N° 11

Cmb n°	Tipologia	Sismica	Ecc. B cm	Ecc. L cm	S. Taglio B daN	S. Taglio L daN	S. Normale daN	T.T. min daN/cmq	T.T. max daN/cmq
017	SLV A1	Si	-0,5	5,7	688,1	230,6	-19474,8	-0,256	-0,304
020	SLV A1	Si	0,2	0,2	-815,2	169,8	-16708,3	-0,227	-0,247
021	SLV A1	Si	-0,3	5,7	249,1	613,0	-18871,3	-0,251	-0,293

Cmb n°	Strato Rot. n°	Ver. TB daN	S.T.B / TB	Ver. TL daN	S.T.L / TL	Sgm. Lt. daN/cmq	Qlim q daN/cmq	Qlim g daN/cmq	Qlim c daN/cmq	Qres T daN/cmq	QLIM daN/cmq	T.T. / QLIM
017/SLV A1	1 di 2	8501,8	0,089	5827,1	0,044	-0,163	-0,935	-0,182	0,000	0,000	-1,116	0,300
020/SLV A1	1 di 2	7708,8	0,116	5034,1	0,037	-0,163	-0,907	-0,176	0,000	0,000	-1,083	0,251
021/SLV A1	1 di 2	8328,8	0,033	5654,1	0,119	-0,163	-0,970	-0,191	0,000	0,000	-1,161	0,278

ELEMENTO : TRAVE N° 12

Cmb n°	Tipologia	Sismica	Ecc. B cm	Ecc. L cm	S. Taglio B daN	S. Taglio L daN	S. Normale daN	T.T. min daN/cmq	T.T. max daN/cmq
002	SLU STR	No	0,1	6,3	233,6	64,4	-25836,0	-0,357	-0,408
009	SLV A1	Si	0,0	5,2	724,2	29,8	-19190,2	-0,267	-0,300
025	SLV A1	Si	0,1	4,6	175,5	477,4	-19513,2	-0,273	-0,302

Cmb n°	Strato Rot. n°	Ver. TB daN	S.T.B / TB	Ver. TL daN	S.T.L / TL	Sgm. Lt. daN/cmq	Qlim q daN/cmq	Qlim g daN/cmq	Qlim c daN/cmq	Qres T daN/cmq	QLIM daN/cmq	T.T. / QLIM
002/SLU STR	1 di 2	10232,2	0,023	7650,4	0,008	-0,162	-0,998	-0,204	0,000	0,000	-1,201	0,339
009/SLV A1	1 di 2	8327,3	0,096	5745,5	0,006	-0,162	-0,927	-0,184	0,000	0,000	-1,112	0,297
025/SLV A1	1 di 2	8419,9	0,023	5838,1	0,090	-0,162	-0,977	-0,196	0,000	0,000	-1,173	0,283

ELEMENTO : TRAVE N° 13

Cmb n°	Tipologia	Sismica	Ecc. B cm	Ecc. L cm	S. Taglio B daN	S. Taglio L daN	S. Normale daN	T.T. min daN/cmq	T.T. max daN/cmq
--------	-----------	---------	--------------	--------------	--------------------	--------------------	-------------------	---------------------	---------------------

002	SLU STR	No	0,0	6,6	113,1	80,8	-26298,2	-0,363	-0,412
009	SLV A1	Si	-0,1	5,2	610,8	13,2	-19641,3	-0,273	-0,304
023	SLV A1	Si	0,0	5,3	-168,7	375,6	-19717,9	-0,274	-0,304

Cmb n°	Strato Rot. n°	Ver. TB daN	S.T.B / TB	Ver. TL daN	S.T.L / TL	Sgm. Lt. daN/cm ^q	Qlim q daN/cm ^q	Qlim g daN/cm ^q	Qlim c daN/cm ^q	Qres T daN/cm ^q	QLIM daN/cm ^q	T.T. / QLIM
002/SLU STR 1 di 2		10364,6	0,011	7782,9	0,010	-0,162	-1,007	-0,208	0,000	0,000	-1,214	0,339
009/SLV A1 1 di 2		8456,5	0,079	5874,8	0,002	-0,162	-0,941	-0,188	0,000	0,000	-1,129	0,297
023/SLV A1 1 di 2		8478,5	0,022	5896,8	0,070	-0,162	-0,983	-0,199	0,000	0,000	-1,183	0,283

ELEMENTO : TRAVE N° 14

Cmb n°	Tipologia	Sismica	Ecc. B cm	Ecc. L cm	S. Taglio B daN	S. Taglio L daN	S. Normale daN	T.T. min daN/cm ^q	T.T. max daN/cm ^q
002	SLU STR	No	-0,1	5,5	23,0	-3,4	-26181,7	-0,363	-0,407
009	SLV A1	Si	-0,1	4,9	419,3	12,2	-19476,0	-0,271	-0,301
024	SLV A1	Si	0,0	6,2	5,7	-344,2	-19111,4	-0,265	-0,299

Cmb n°	Strato Rot. n°	Ver. TB daN	S.T.B / TB	Ver. TL daN	S.T.L / TL	Sgm. Lt. daN/cm ^q	Qlim q daN/cm ^q	Qlim g daN/cm ^q	Qlim c daN/cm ^q	Qres T daN/cm ^q	QLIM daN/cm ^q	T.T. / QLIM
002/SLU STR 1 di 2		10331,3	0,002	7749,5	0,000	-0,162	-1,013	-0,209	0,000	0,000	-1,223	0,333
009/SLV A1 1 di 2		8409,2	0,055	5827,4	0,002	-0,162	-0,961	-0,194	0,000	0,000	-1,154	0,287
024/SLV A1 1 di 2		8304,6	0,001	5722,9	0,066	-0,162	-0,985	-0,200	0,000	0,000	-1,184	0,278

ELEMENTO : TRAVE N° 15

Cmb n°	Tipologia	Sismica	Ecc. B cm	Ecc. L cm	S. Taglio B daN	S. Taglio L daN	S. Normale daN	T.T. min daN/cm ^q	T.T. max daN/cm ^q
009	SLV A1	Si	-0,5	-5,1	686,8	-178,9	-18911,1	-0,258	-0,302
012	SLV A1	Si	0,2	-0,1	-800,9	-176,9	-16212,8	-0,228	-0,247
026	SLV A1	Si	-0,2	-1,5	250,5	-582,3	-17464,3	-0,245	-0,263

Cmb n°	Strato Rot. n°	Ver. TB daN	S.T.B / TB	Ver. TL daN	S.T.L / TL	Sgm. Lt. daN/cm ^q	Qlim q daN/cm ^q	Qlim g daN/cm ^q	Qlim c daN/cm ^q	Qres T daN/cm ^q	QLIM daN/cm ^q	T.T. / QLIM
009/SLV A1 1 di 2		8247,3	0,092	5665,5	0,035	-0,162	-0,930	-0,181	0,000	0,000	-1,111	0,299
012/SLV A1 1 di 2		7473,9	0,118	4892,1	0,040	-0,162	-0,904	-0,175	0,000	0,000	-1,079	0,252
026/SLV A1 1 di 2		7832,6	0,035	5250,8	0,122	-0,162	-0,966	-0,191	0,000	0,000	-1,157	0,250

ELEMENTO : TRAVE N° 16

Cmb n°	Tipologia	Sismica	Ecc. B cm	Ecc. L cm	S. Taglio B daN	S. Taglio L daN	S. Normale daN	T.T. min daN/cm ^q	T.T. max daN/cm ^q
002	SLU STR	No	-0,2	6,4	-254,4	-19,8	-29673,9	-0,352	-0,408
012	SLV A1	Si	-0,2	7,4	-241,2	-500,6	-21731,5	-0,258	-0,299
025	SLV A1	Si	-0,3	5,7	-854,8	32,8	-22112,1	-0,261	-0,304

Cmb n°	Strato Rot. n°	Ver. TB daN	S.T.B / TB	Ver. TL daN	S.T.L / TL	Sgm. Lt. daN/cm ^q	Qlim q daN/cm ^q	Qlim g daN/cm ^q	Qlim c daN/cm ^q	Qres T daN/cm ^q	QLIM daN/cm ^q	T.T. / QLIM
002/SLU STR 1 di 2		11777,9	0,022	8750,5	0,002	-0,162	-0,993	-0,205	0,000	0,000	-1,198	0,341
012/SLV A1 1 di 2		9501,3	0,028	6473,9	0,085	-0,162	-0,974	-0,197	0,000	0,000	-1,171	0,281
025/SLV A1 1 di 2		9610,4	0,098	6583,0	0,005	-0,162	-0,920	-0,182	0,000	0,000	-1,102	0,303

ELEMENTO : TRAVE N° 17

Cmb n°	Tipologia	Sismica	Ecc. B cm	Ecc. L cm	S. Taglio B daN	S. Taglio L daN	S. Normale daN	T.T. min daN/cm ^q	T.T. max daN/cm ^q
002	SLU STR	No	-0,4	0,0	-418,9	1,2	-26116,8	-0,363	-0,379
012	SLV A1	Si	-0,2	0,1	-767,7	100,0	-18815,6	-0,263	-0,271
028	SLV A1	Si	-0,3	0,0	-421,9	-726,1	-19192,1	-0,266	-0,278

Cmb n°	Strato Rot. n°	Ver. TB daN	S.T.B / TB	Ver. TL daN	S.T.L / TL	Sgm. Lt. daN/cm ^q	Qlim q daN/cm ^q	Qlim g daN/cm ^q	Qlim c daN/cm ^q	Qres T daN/cm ^q	QLIM daN/cm ^q	T.T. / QLIM
002/SLU STR 1 di 2		10361,5	0,040	7730,9	0,000	-0,162	-0,984	-0,198	0,000	0,000	-1,182	0,320
012/SLV A1 1 di 2		8268,8	0,102	5638,1	0,020	-0,162	-0,921	-0,181	0,000	0,000	-1,102	0,270
028/SLV A1 1 di 2		8376,7	0,055	5746,1	0,139	-0,162	-0,961	-0,188	0,000	0,000	-1,149	0,266

ELEMENTO : TRAVE N° 18

Cmb n°	Tipologia	Sismica	Ecc. B cm	Ecc. L cm	S. Taglio B daN	S. Taglio L daN	S. Normale daN	T.T. min daN/cm ^q	T.T. max daN/cm ^q
002	SLU STR	No	0,2	0,2	356,1	-37,9	-28684,1	-0,399	-0,413
009	SLV A1	Si	0,2	0,2	604,9	-74,0	-21136,8	-0,295	-0,303
028	SLV A1	Si	0,2	0,1	164,6	-482,5	-21024,8	-0,291	-0,303

Cmb n°	Strato Rot. n°	Ver. TB daN	S.T.B / TB	Ver. TL daN	S.T.L / TL	Sgm. Lt. daN/cm ^q	Qlim q daN/cm ^q	Qlim g daN/cm ^q	Qlim c daN/cm ^q	Qres T daN/cm ^q	QLIM daN/cm ^q	T.T. / QLIM
002/SLU STR 1 di 2		11097,4	0,032	8466,8	0,004	-0,162	-0,991	-0,201	0,000	0,000	-1,192	0,346

009/SLV A1	1 di 2	8934,1	0,074	6303,5	0,013	-0,162	-0,946	-0,189	0,000	0,000	-1,135	0,294
028/SLV A1	1 di 2	8902,0	0,020	6271,4	0,085	-0,162	-0,979	-0,196	0,000	0,000	-1,175	0,284

ELEMENTO : TRAVE N° 19

Cmb n°	Tipologia	Sismica	Ecc. B cm	Ecc. L cm	S. Taglio B daN	S. Taglio L daN	S. Normale daN	T.T. min daN/cmq	T.T. max daN/cmq
002	SLU STR	No	0,0	0,2	30,1	-39,2	-29246,3	-0,411	-0,417
009	SLV A1	Si	-0,1	0,1	359,9	-36,0	-21516,6	-0,302	-0,307
028	SLV A1	Si	0,0	0,2	-61,3	-363,0	-21423,3	-0,300	-0,306

Cmb n°	Strato Rot. n°	Ver. TB daN	S.T.B / TB	Ver. TL daN	S.T.L / TL	Sgm. Lt. daN/cmq	Qlim q daN/cmq	Qlim g daN/cmq	Qlim c daN/cmq	Qres T daN/cmq	QLIM daN/cmq	T.T. / QLIM
002/SLU STR	1 di 2	11258,6	0,003	8628,0	0,005	-0,162	-1,013	-0,209	0,000	0,000	-1,223	0,341
009/SLV A1	1 di 2	9043,0	0,044	6412,4	0,006	-0,162	-0,971	-0,197	0,000	0,000	-1,168	0,289
028/SLV A1	1 di 2	9016,2	0,007	6385,6	0,063	-0,162	-0,986	-0,200	0,000	0,000	-1,186	0,283

ELEMENTO : TRAVE N° 20

Cmb n°	Tipologia	Sismica	Ecc. B cm	Ecc. L cm	S. Taglio B daN	S. Taglio L daN	S. Normale daN	T.T. min daN/cmq	T.T. max daN/cmq
002	SLU STR	No	0,2	6,7	294,3	-51,7	-29728,7	-0,352	-0,409
020	SLV A1	Si	0,2	7,6	244,1	-513,4	-21777,5	-0,258	-0,300
022	SLV A1	Si	0,3	5,5	876,2	12,8	-21895,0	-0,259	-0,300

Cmb n°	Strato Rot. n°	Ver. TB daN	S.T.B / TB	Ver. TL daN	S.T.L / TL	Sgm. Lt. daN/cmq	Qlim q daN/cmq	Qlim g daN/cmq	Qlim c daN/cmq	Qres T daN/cmq	QLIM daN/cmq	T.T. / QLIM
002/SLU STR	1 di 2	11793,6	0,025	8766,2	0,006	-0,162	-0,991	-0,204	0,000	0,000	-1,194	0,343
020/SLV A1	1 di 2	9514,5	0,028	6487,1	0,087	-0,162	-0,973	-0,197	0,000	0,000	-1,170	0,282
022/SLV A1	1 di 2	9548,2	0,101	6520,8	0,002	-0,162	-0,917	-0,181	0,000	0,000	-1,099	0,300

ELEMENTO : TRAVE N° 21

Cmb n°	Tipologia	Sismica	Ecc. B cm	Ecc. L cm	S. Taglio B daN	S. Taglio L daN	S. Normale daN	T.T. min daN/cmq	T.T. max daN/cmq
002	SLU STR	No	0,2	-0,6	326,4	44,2	-31444,1	-0,395	-0,417
017	SLV A1	Si	0,2	-0,5	219,6	394,9	-23191,2	-0,291	-0,307
024	SLV A1	Si	0,3	-0,2	574,6	-95,1	-23011,5	-0,289	-0,306

Cmb n°	Strato Rot. n°	Ver. TB daN	S.T.B / TB	Ver. TL daN	S.T.L / TL	Sgm. Lt. daN/cmq	Qlim q daN/cmq	Qlim g daN/cmq	Qlim c daN/cmq	Qres T daN/cmq	QLIM daN/cmq	T.T. / QLIM
002/SLU STR	1 di 2	12186,8	0,027	9257,9	0,005	-0,162	-0,990	-0,203	0,000	0,000	-1,193	0,350
017/SLV A1	1 di 2	9821,2	0,025	6892,4	0,063	-0,162	-0,981	-0,200	0,000	0,000	-1,180	0,286
024/SLV A1	1 di 2	9769,7	0,065	6840,8	0,015	-0,162	-0,948	-0,191	0,000	0,000	-1,139	0,295

ELEMENTO : TRAVE N° 22

Cmb n°	Tipologia	Sismica	Ecc. B cm	Ecc. L cm	S. Taglio B daN	S. Taglio L daN	S. Normale daN	T.T. min daN/cmq	T.T. max daN/cmq
002	SLU STR	No	0,1	-4,4	208,8	-49,8	-29728,1	-0,375	-0,412
020	SLV A1	Si	0,1	-4,6	121,0	-435,0	-21661,6	-0,274	-0,301
024	SLV A1	Si	0,2	-4,4	463,7	-172,4	-21799,7	-0,275	-0,302

Cmb n°	Strato Rot. n°	Ver. TB daN	S.T.B / TB	Ver. TL daN	S.T.L / TL	Sgm. Lt. daN/cmq	Qlim q daN/cmq	Qlim g daN/cmq	Qlim c daN/cmq	Qres T daN/cmq	QLIM daN/cmq	T.T. / QLIM
002/SLU STR	1 di 2	11650,3	0,018	8766,1	0,006	-0,162	-0,996	-0,206	0,000	0,000	-1,202	0,342
020/SLV A1	1 di 2	9338,2	0,014	6453,9	0,074	-0,162	-0,977	-0,199	0,000	0,000	-1,176	0,281
024/SLV A1	1 di 2	9377,8	0,054	6493,5	0,029	-0,162	-0,956	-0,194	0,000	0,000	-1,150	0,289

ELEMENTO : TRAVE N° 23

Cmb n°	Tipologia	Sismica	Ecc. B cm	Ecc. L cm	S. Taglio B daN	S. Taglio L daN	S. Normale daN	T.T. min daN/cmq	T.T. max daN/cmq
002	SLU STR	No	0,1	-3,6	53,8	-95,5	-15918,7	-0,336	-0,378
020	SLV A1	Si	0,1	-4,9	17,0	-370,6	-11601,5	-0,237	-0,278
024	SLV A1	Si	0,1	-3,7	238,3	-166,1	-11708,8	-0,245	-0,279

Cmb n°	Strato Rot. n°	Ver. TB daN	S.T.B / TB	Ver. TL daN	S.T.L / TL	Sgm. Lt. daN/cmq	Qlim q daN/cmq	Qlim g daN/cmq	Qlim c daN/cmq	Qres T daN/cmq	QLIM daN/cmq	T.T. / QLIM
002/SLU STR	1 di 2	6378,6	0,008	4807,8	0,020	-0,162	-1,003	-0,208	0,000	0,000	-1,211	0,312
020/SLV A1	1 di 2	5141,2	0,004	3570,3	0,114	-0,162	-0,961	-0,193	0,000	0,000	-1,155	0,264
024/SLV A1	1 di 2	5172,0	0,051	3601,1	0,051	-0,162	-0,959	-0,195	0,000	0,000	-1,154	0,266

ELEMENTO : TRAVE N° 24

Cmb n°	Tipologia	Sismica	Ecc. B cm	Ecc. L cm	S. Taglio B daN	S. Taglio L daN	S. Normale daN	T.T. min daN/cmq	T.T. max daN/cmq
--------	-----------	---------	--------------	--------------	--------------------	--------------------	-------------------	---------------------	---------------------

002	SLU STR	No	-0,4	-3,0	-540,1	-289,1	-28883,7	-0,343	-0,400
020	SLV A1	Si	-0,3	-1,3	-470,5	-1047,8	-20685,7	-0,246	-0,281
023	SLV A1	Si	-0,6	-5,5	-1187,8	-355,0	-22313,9	-0,262	-0,320

Cmb n°	Strato Rot. n°	Ver. TB daN	S.T.B / TB	Ver. TL daN	S.T.L / TL	Sgm. Lt. daN/cm ^q	Qlim q daN/cm ^q	Qlim g daN/cm ^q	Qlim c daN/cm ^q	Qres T daN/cm ^q	QLIM daN/cm ^q	T.T. / QLIM
002/SLU STR 1 di 2		11551,5	0,047	8524,0	0,034	-0,162	-0,974	-0,197	0,000	0,000	-1,171	0,342
020/SLV A1 1 di 2		9201,7	0,056	6174,2	0,187	-0,162	-0,941	-0,183	0,000	0,000	-1,124	0,275
023/SLV A1 1 di 2		9668,4	0,135	6640,9	0,059	-0,162	-0,891	-0,171	0,000	0,000	-1,062	0,331

ELEMENTO : TRAVE N° 25

Cmb n°	Tipologia	Sismica	Ecc. B cm	Ecc. L cm	S. Taglio B daN	S. Taglio L daN	S. Normale daN	T.T. min daN/cm ^q	T.T. max daN/cm ^q
002	SLU STR	No	-0,2	0,7	-290,8	152,5	-28541,3	-0,360	-0,377
017	SLV A1	Si	-0,2	-1,0	-234,7	770,3	-21555,8	-0,272	-0,283
021	SLV A1	Si	-0,3	0,2	-604,1	434,7	-21853,9	-0,274	-0,289

Cmb n°	Strato Rot. n°	Ver. TB daN	S.T.B / TB	Ver. TL daN	S.T.L / TL	Sgm. Lt. daN/cm ^q	Qlim q daN/cm ^q	Qlim g daN/cm ^q	Qlim c daN/cm ^q	Qres T daN/cm ^q	QLIM daN/cm ^q	T.T. / QLIM
002/SLU STR 1 di 2		11354,7	0,026	8425,9	0,018	-0,162	-0,990	-0,203	0,000	0,000	-1,193	0,316
017/SLV A1 1 di 2		9352,4	0,028	6423,6	0,132	-0,162	-0,959	-0,191	0,000	0,000	-1,150	0,271
021/SLV A1 1 di 2		9437,9	0,070	6509,0	0,073	-0,162	-0,943	-0,189	0,000	0,000	-1,132	0,281

ELEMENTO : TRAVE N° 26

Cmb n°	Tipologia	Sismica	Ecc. B cm	Ecc. L cm	S. Taglio B daN	S. Taglio L daN	S. Normale daN	T.T. min daN/cm ^q	T.T. max daN/cm ^q
002	SLU STR	No	-0,3	-1,2	-373,4	131,7	-27709,9	-0,351	-0,377
017	SLV A1	Si	-0,3	-0,4	-259,8	830,3	-21096,0	-0,270	-0,282
027	SLV A1	Si	-0,4	-1,1	-652,4	102,0	-20985,1	-0,263	-0,288

Cmb n°	Strato Rot. n°	Ver. TB daN	S.T.B / TB	Ver. TL daN	S.T.L / TL	Sgm. Lt. daN/cm ^q	Qlim q daN/cm ^q	Qlim g daN/cm ^q	Qlim c daN/cm ^q	Qres T daN/cm ^q	QLIM daN/cm ^q	T.T. / QLIM
002/SLU STR 1 di 2		11071,8	0,034	8187,6	0,016	-0,162	-0,984	-0,201	0,000	0,000	-1,185	0,318
017/SLV A1 1 di 2		9176,0	0,031	6291,8	0,145	-0,162	-0,954	-0,189	0,000	0,000	-1,143	0,271
027/SLV A1 1 di 2		9144,2	0,078	6260,0	0,018	-0,162	-0,936	-0,186	0,000	0,000	-1,122	0,283

ELEMENTO : TRAVE N° 27

Cmb n°	Tipologia	Sismica	Ecc. B cm	Ecc. L cm	S. Taglio B daN	S. Taglio L daN	S. Normale daN	T.T. min daN/cm ^q	T.T. max daN/cm ^q
002	SLU STR	No	-0,4	-0,5	-295,8	114,8	-16182,0	-0,352	-0,372
017	SLV A1	Si	-0,4	2,7	-242,7	653,7	-12664,4	-0,269	-0,307
021	SLV A1	Si	-0,5	1,0	-465,8	352,0	-12692,2	-0,275	-0,300

Cmb n°	Strato Rot. n°	Ver. TB daN	S.T.B / TB	Ver. TL daN	S.T.L / TL	Sgm. Lt. daN/cm ^q	Qlim q daN/cm ^q	Qlim g daN/cm ^q	Qlim c daN/cm ^q	Qres T daN/cm ^q	QLIM daN/cm ^q	T.T. / QLIM
002/SLU STR 1 di 2		6454,2	0,046	4883,3	0,023	-0,162	-0,975	-0,197	0,000	0,000	-1,173	0,317
017/SLV A1 1 di 2		5445,9	0,049	3875,0	0,186	-0,162	-0,937	-0,181	0,000	0,000	-1,119	0,301
021/SLV A1 1 di 2		5453,9	0,094	3883,0	0,100	-0,162	-0,926	-0,182	0,000	0,000	-1,108	0,298

ELEMENTO : TRAVE N° 28

Cmb n°	Tipologia	Sismica	Ecc. B cm	Ecc. L cm	S. Taglio B daN	S. Taglio L daN	S. Normale daN	T.T. min daN/cm ^q	T.T. max daN/cm ^q
002	SLU STR	No	0,3	-3,1	488,4	-273,5	-28685,0	-0,342	-0,397
012	SLV A1	Si	0,4	-1,4	411,6	-1051,2	-20568,1	-0,244	-0,280
028	SLV A1	Si	0,6	0,6	1159,4	-341,2	-20007,2	-0,235	-0,272

Cmb n°	Strato Rot. n°	Ver. TB daN	S.T.B / TB	Ver. TL daN	S.T.L / TL	Sgm. Lt. daN/cm ^q	Qlim q daN/cm ^q	Qlim g daN/cm ^q	Qlim c daN/cm ^q	Qres T daN/cm ^q	QLIM daN/cm ^q	T.T. / QLIM
002/SLU STR 1 di 1		11494,5	0,042	8467,1	0,032	-0,162	-0,974	-0,198	0,000	0,000	-1,173	0,338
012/SLV A1 1 di 1		9167,9	0,049	6140,5	0,188	-0,162	-0,938	-0,183	0,000	0,000	-1,121	0,275
028/SLV A1 1 di 1		9007,1	0,142	5979,7	0,063	-0,162	-0,879	-0,168	0,000	0,000	-1,047	0,286

ELEMENTO : TRAVE N° 29

Cmb n°	Tipologia	Sismica	Ecc. B cm	Ecc. L cm	S. Taglio B daN	S. Taglio L daN	S. Normale daN	T.T. min daN/cm ^q	T.T. max daN/cm ^q
002	SLU STR	No	0,1	0,6	180,8	172,2	-26946,7	-0,351	-0,367
009	SLV A1	Si	0,1	1,2	156,2	923,7	-20189,2	-0,263	-0,278
028	SLV A1	Si	0,2	0,8	541,3	148,5	-19416,0	-0,252	-0,265

Cmb n°	Strato Rot. n°	Ver. TB daN	S.T.B / TB	Ver. TL daN	S.T.L / TL	Sgm. Lt. daN/cm ^q	Qlim q daN/cm ^q	Qlim g daN/cm ^q	Qlim c daN/cm ^q	Qres T daN/cm ^q	QLIM daN/cm ^q	T.T. / QLIM
002/SLU STR 1 di 1		10800,3	0,017	7968,8	0,022	-0,162	-0,994	-0,206	0,000	0,000	-1,201	0,306

009/SLV A1	1 di 1	8863,3	0,019	6031,9	0,168	-0,162	-0,944	-0,187	0,000	0,000	-1,132	0,270
028/SLV A1	1 di 1	8641,7	0,069	5810,2	0,028	-0,162	-0,940	-0,189	0,000	0,000	-1,130	0,258

ELEMENTO : TRAVE N° 30

Cmb n°	Tipologia	Sismica	Ecc. B cm	Ecc. L cm	S. Taglio B daN	S. Taglio L daN	S. Normale daN	T.T. min daN/cm	T.T. max daN/cm
002	SLU STR	No	0,1	0,7	243,9	129,6	-28321,6	-0,358	-0,373
009	SLV A1	Si	0,1	-1,0	198,2	768,6	-21404,4	-0,271	-0,280
026	SLV A1	Si	0,3	0,4	574,8	419,1	-20476,5	-0,258	-0,271

Cmb n°	Strato Rot. n°	Ver. TB daN	S.T.B / TB	Ver. TL daN	S.T.L / TL	Sgm. Lt. daN/cm	Qlim q daN/cm	Qlim g daN/cm	Qlim c daN/cm	Qres T daN/cm	QLIM daN/cm	T.T. / QLIM
002/SLU STR	1 di 1	11291,8	0,022	8362,9	0,015	-0,162	-0,991	-0,205	0,000	0,000	-1,195	0,312
009/SLV A1	1 di 1	9309,0	0,023	6380,2	0,133	-0,162	-0,956	-0,192	0,000	0,000	-1,148	0,268
026/SLV A1	1 di 1	9043,1	0,070	6114,2	0,075	-0,162	-0,940	-0,189	0,000	0,000	-1,129	0,265

ELEMENTO : TRAVE N° 31

Cmb n°	Tipologia	Sismica	Ecc. B cm	Ecc. L cm	S. Taglio B daN	S. Taglio L daN	S. Normale daN	T.T. min daN/cm	T.T. max daN/cm
002	SLU STR	No	0,2	-1,2	324,9	147,8	-27508,2	-0,349	-0,373
009	SLV A1	Si	0,2	-0,3	209,4	857,6	-20990,5	-0,269	-0,279
026	SLV A1	Si	0,3	-0,9	626,1	461,8	-20015,5	-0,254	-0,271

Cmb n°	Strato Rot. n°	Ver. TB daN	S.T.B / TB	Ver. TL daN	S.T.L / TL	Sgm. Lt. daN/cm	Qlim q daN/cm	Qlim g daN/cm	Qlim c daN/cm	Qres T daN/cm	QLIM daN/cm	T.T. / QLIM
002/SLU STR	1 di 1	11014,0	0,030	8129,7	0,018	-0,162	-0,984	-0,202	0,000	0,000	-1,187	0,314
009/SLV A1	1 di 1	9145,8	0,025	6261,6	0,151	-0,162	-0,950	-0,189	0,000	0,000	-1,139	0,269
026/SLV A1	1 di 1	8866,3	0,078	5982,1	0,085	-0,162	-0,933	-0,186	0,000	0,000	-1,119	0,267

ELEMENTO : TRAVE N° 32

Cmb n°	Tipologia	Sismica	Ecc. B cm	Ecc. L cm	S. Taglio B daN	S. Taglio L daN	S. Normale daN	T.T. min daN/cm	T.T. max daN/cm
002	SLU STR	No	0,3	-0,5	269,7	97,8	-16083,0	-0,351	-0,369
009	SLV A1	Si	0,3	2,8	208,9	651,3	-12574,5	-0,269	-0,301
026	SLV A1	Si	0,5	-0,1	450,4	340,5	-11717,2	-0,255	-0,271

Cmb n°	Strato Rot. n°	Ver. TB daN	S.T.B / TB	Ver. TL daN	S.T.L / TL	Sgm. Lt. daN/cm	Qlim q daN/cm	Qlim g daN/cm	Qlim c daN/cm	Qres T daN/cm	QLIM daN/cm	T.T. / QLIM
002/SLU STR	1 di 1	6425,8	0,042	4854,9	0,020	-0,162	-0,976	-0,199	0,000	0,000	-1,174	0,314
009/SLV A1	1 di 1	5420,1	0,042	3849,2	0,186	-0,162	-0,935	-0,183	0,000	0,000	-1,118	0,296
026/SLV A1	1 di 1	5174,4	0,096	3603,5	0,104	-0,162	-0,920	-0,181	0,000	0,000	-1,102	0,270

ELEMENTO : TRAVE N° 33

Cmb n°	Tipologia	Sismica	Ecc. B cm	Ecc. L cm	S. Taglio B daN	S. Taglio L daN	S. Normale daN	T.T. min daN/cm	T.T. max daN/cm
002	SLU STR	No	-0,5	-1,7	-503,2	-247,8	-25290,4	-0,349	-0,397
012	SLV A1	Si	-0,3	-0,7	-958,0	-178,5	-18027,4	-0,251	-0,278
028	SLV A1	Si	-0,4	2,3	-530,2	-1020,9	-17940,7	-0,249	-0,276

Cmb n°	Strato Rot. n°	Ver. TB daN	S.T.B / TB	Ver. TL daN	S.T.L / TL	Sgm. Lt. daN/cm	Qlim q daN/cm	Qlim g daN/cm	Qlim c daN/cm	Qres T daN/cm	QLIM daN/cm	T.T. / QLIM
002/SLU STR	1 di 1	10075,8	0,050	7494,1	0,033	-0,162	-0,974	-0,195	0,000	0,000	-1,169	0,340
012/SLV A1	1 di 1	7994,0	0,132	5412,2	0,036	-0,162	-0,894	-0,172	0,000	0,000	-1,066	0,287
028/SLV A1	1 di 1	7969,1	0,073	5387,4	0,208	-0,162	-0,936	-0,179	0,000	0,000	-1,115	0,272

ELEMENTO : TRAVE N° 34

Cmb n°	Tipologia	Sismica	Ecc. B cm	Ecc. L cm	S. Taglio B daN	S. Taglio L daN	S. Normale daN	T.T. min daN/cm	T.T. max daN/cm
002	SLU STR	No	0,2	0,7	337,7	208,0	-30725,1	-0,400	-0,418
017	SLV A1	Si	0,2	0,6	209,3	521,9	-22658,9	-0,295	-0,307
028	SLV A1	Si	0,3	0,8	658,0	7,4	-22389,6	-0,290	-0,306

Cmb n°	Strato Rot. n°	Ver. TB daN	S.T.B / TB	Ver. TL daN	S.T.L / TL	Sgm. Lt. daN/cm	Qlim q daN/cm	Qlim g daN/cm	Qlim c daN/cm	Qres T daN/cm	QLIM daN/cm	T.T. / QLIM
002/SLU STR	1 di 1	11883,3	0,028	9051,8	0,023	-0,162	-0,986	-0,203	0,000	0,000	-1,189	0,351
017/SLV A1	1 di 1	9571,3	0,024	6739,8	0,085	-0,162	-0,971	-0,197	0,000	0,000	-1,168	0,289
028/SLV A1	1 di 1	9494,1	0,076	6662,6	0,001	-0,162	-0,937	-0,188	0,000	0,000	-1,125	0,299

ELEMENTO : TRAVE N° 35

Cmb n°	Tipologia	Sismica	Ecc. B cm	Ecc. L cm	S. Taglio B daN	S. Taglio L daN	S. Normale daN	T.T. min daN/cm	T.T. max daN/cm
--------	-----------	---------	--------------	--------------	--------------------	--------------------	-------------------	--------------------	--------------------

002	SLU STR	No	0,1	-6,4	243,8	-45,9	-26720,3	-0,358	-0,409			
017	SLV A1	Si	0,0	-5,3	737,4	-28,5	-19846,4	-0,267	-0,301			
022	SLV A1	Si	0,1	-6,6	185,8	-473,8	-19396,0	-0,260	-0,298			
Cmb <i>n°</i>	Strato Rot. <i>n°</i>	Ver. TB <i>daN</i>	S.T.B / TB	Ver. TL <i>daN</i>	S.T.L / TL	Sgm. Lt. <i>daN/cmq</i>	Qlim q <i>daN/cmq</i>	Qlim g <i>daN/cmq</i>	Qlim c <i>daN/cmq</i>	Qres T <i>daN/cmq</i>	QLIM <i>daN/cmq</i>	T.T. / QLIM
002/SLU STR	1 di 1	10578,6	0,023	7903,9	0,006	-0,162	-0,995	-0,204	0,000	0,000	-1,199	0,341
017/SLV A1	1 di 1	8608,3	0,094	5933,6	0,005	-0,162	-0,926	-0,185	0,000	0,000	-1,111	0,298
022/SLV A1	1 di 1	8479,2	0,024	5804,5	0,090	-0,162	-0,975	-0,196	0,000	0,000	-1,171	0,280

ELEMENTO : TRAVE N° 36

Cmb <i>n°</i>	Tipologia	Sismica	Ecc. B <i>cm</i>	Ecc. L <i>cm</i>	S. Taglio B <i>daN</i>	S. Taglio L <i>daN</i>	S. Normale <i>daN</i>	T.T. min <i>daN/cmq</i>	T.T. max <i>daN/cmq</i>			
002	SLU STR	No	0,0	-6,7	121,6	-63,9	-27199,7	-0,364	-0,414			
017	SLV A1	Si	-0,1	-5,3	622,2	-1,4	-20303,1	-0,273	-0,305			
028	SLV A1	Si	0,0	-7,3	-167,9	-371,3	-19677,7	-0,261	-0,301			
Cmb <i>n°</i>	Strato Rot. <i>n°</i>	Ver. TB <i>daN</i>	S.T.B / TB	Ver. TL <i>daN</i>	S.T.L / TL	Sgm. Lt. <i>daN/cmq</i>	Qlim q <i>daN/cmq</i>	Qlim g <i>daN/cmq</i>	Qlim c <i>daN/cmq</i>	Qres T <i>daN/cmq</i>	QLIM <i>daN/cmq</i>	T.T. / QLIM
002/SLU STR	1 di 1	10716,0	0,011	8041,3	0,008	-0,162	-1,004	-0,208	0,000	0,000	-1,211	0,341
017/SLV A1	1 di 1	8739,2	0,078	6064,5	0,000	-0,162	-0,940	-0,188	0,000	0,000	-1,128	0,298
028/SLV A1	1 di 1	8560,0	0,022	5885,2	0,069	-0,162	-0,981	-0,199	0,000	0,000	-1,180	0,281

ELEMENTO : TRAVE N° 37

Cmb <i>n°</i>	Tipologia	Sismica	Ecc. B <i>cm</i>	Ecc. L <i>cm</i>	S. Taglio B <i>daN</i>	S. Taglio L <i>daN</i>	S. Normale <i>daN</i>	T.T. min <i>daN/cmq</i>	T.T. max <i>daN/cmq</i>			
002	SLU STR	No	0,0	-2,3	86,8	122,4	-25863,9	-0,354	-0,379			
017	SLV A1	Si	-0,2	-1,9	723,4	69,2	-19342,3	-0,262	-0,284			
021	SLV A1	Si	-0,1	-0,8	348,6	401,4	-19516,3	-0,266	-0,282			
Cmb <i>n°</i>	Strato Rot. <i>n°</i>	Ver. TB <i>daN</i>	S.T.B / TB	Ver. TL <i>daN</i>	S.T.L / TL	Sgm. Lt. <i>daN/cmq</i>	Qlim q <i>daN/cmq</i>	Qlim g <i>daN/cmq</i>	Qlim c <i>daN/cmq</i>	Qres T <i>daN/cmq</i>	QLIM <i>daN/cmq</i>	T.T. / QLIM
002/SLU STR	1 di 1	10333,1	0,008	7658,4	0,016	-0,162	-1,006	-0,208	0,000	0,000	-1,214	0,312
017/SLV A1	1 di 1	8463,8	0,094	5789,1	0,013	-0,162	-0,926	-0,182	0,000	0,000	-1,108	0,282
021/SLV A1	1 di 1	8513,7	0,045	5839,0	0,076	-0,162	-0,966	-0,196	0,000	0,000	-1,162	0,267

ELEMENTO : TRAVE N° 38

Cmb <i>n°</i>	Tipologia	Sismica	Ecc. B <i>cm</i>	Ecc. L <i>cm</i>	S. Taglio B <i>daN</i>	S. Taglio L <i>daN</i>	S. Normale <i>daN</i>	T.T. min <i>daN/cmq</i>	T.T. max <i>daN/cmq</i>			
002	SLU STR	No	-0,2	0,6	-222,1	177,1	-27142,3	-0,353	-0,371			
017	SLV A1	Si	-0,2	1,1	-177,8	910,8	-20322,8	-0,264	-0,282			
023	SLV A1	Si	-0,2	0,3	-566,0	148,9	-20685,7	-0,268	-0,283			
Cmb <i>n°</i>	Strato Rot. <i>n°</i>	Ver. TB <i>daN</i>	S.T.B / TB	Ver. TL <i>daN</i>	S.T.L / TL	Sgm. Lt. <i>daN/cmq</i>	Qlim q <i>daN/cmq</i>	Qlim g <i>daN/cmq</i>	Qlim c <i>daN/cmq</i>	Qres T <i>daN/cmq</i>	QLIM <i>daN/cmq</i>	T.T. / QLIM
002/SLU STR	1 di 1	10856,3	0,020	8024,9	0,022	-0,162	-0,991	-0,205	0,000	0,000	-1,196	0,310
017/SLV A1	1 di 1	8901,6	0,022	6070,2	0,165	-0,162	-0,946	-0,187	0,000	0,000	-1,133	0,273
023/SLV A1	1 di 1	9005,6	0,069	6174,2	0,027	-0,162	-0,941	-0,190	0,000	0,000	-1,131	0,275