

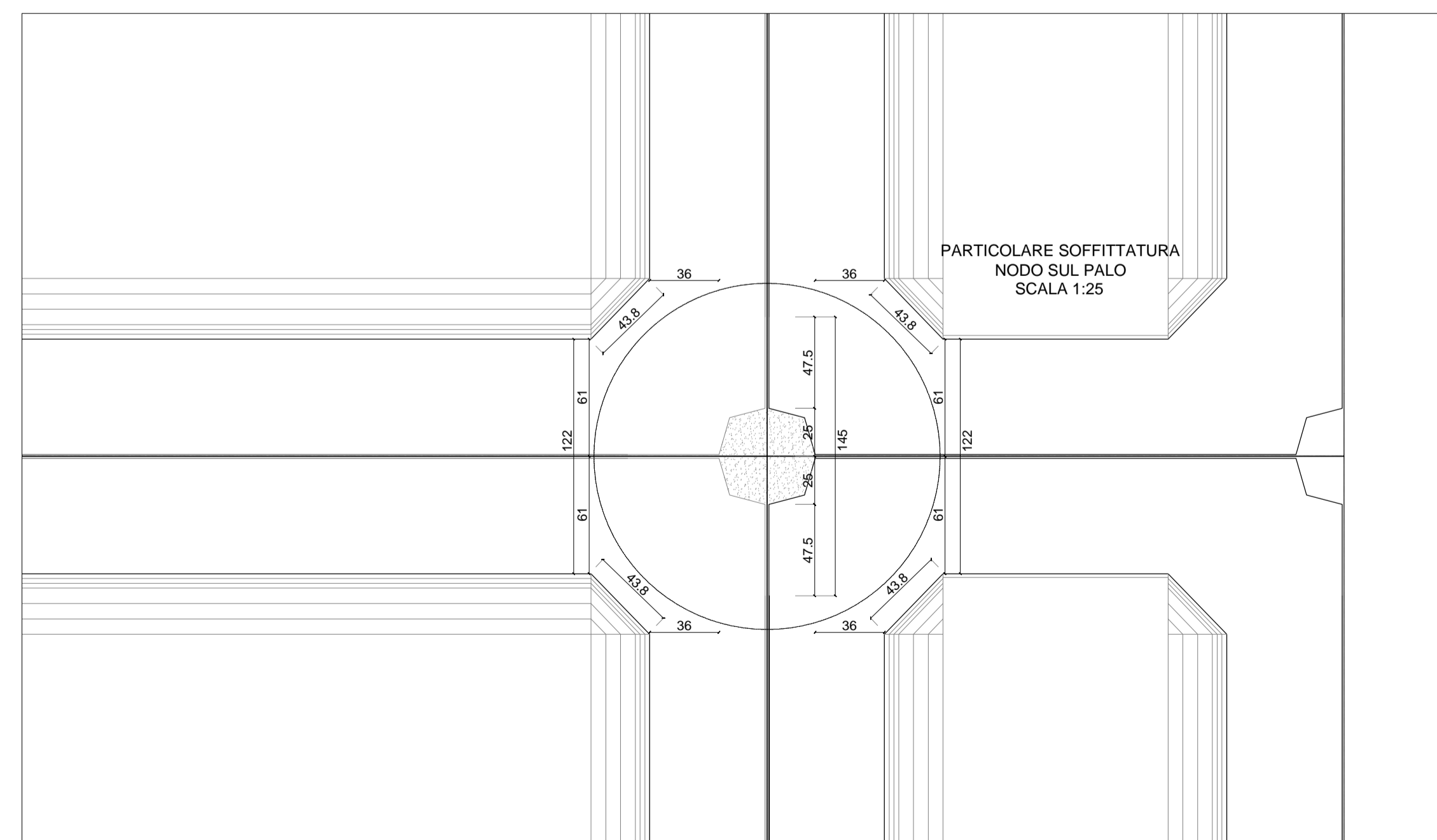
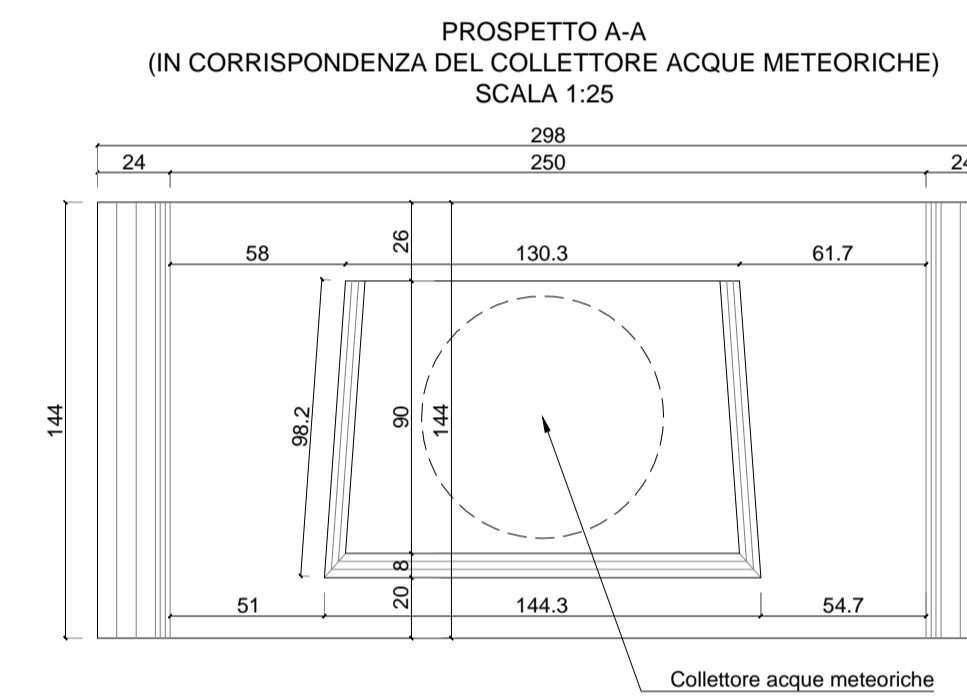
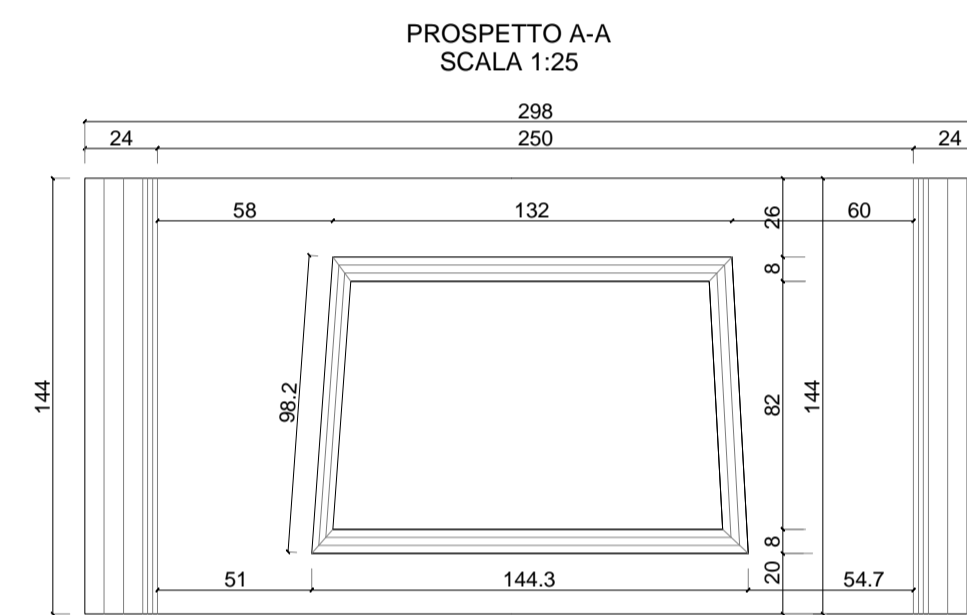
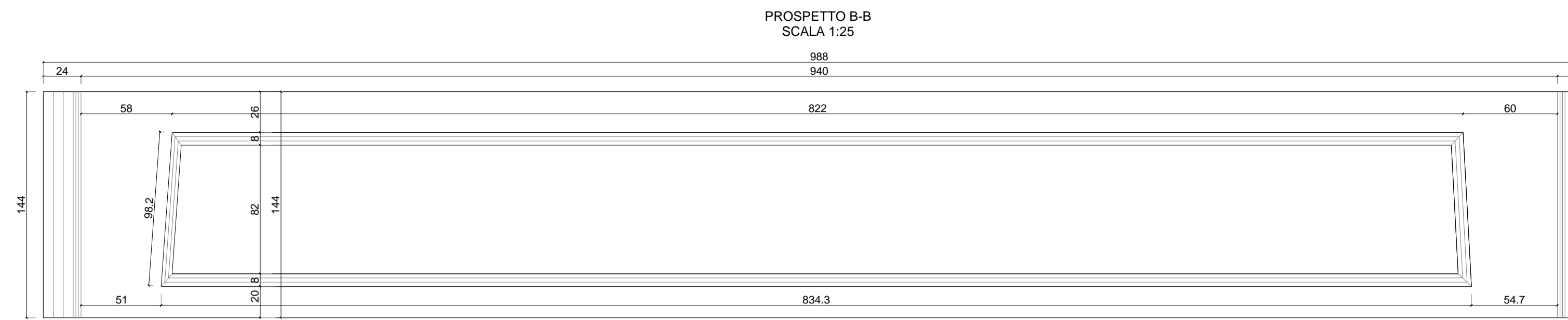
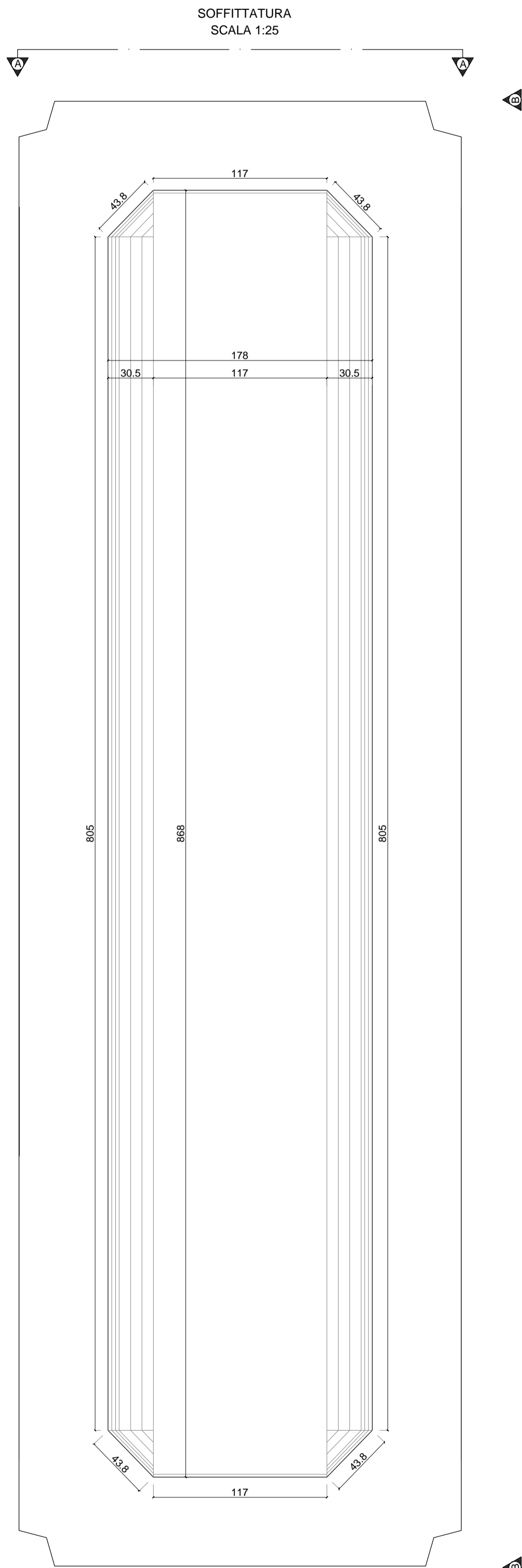
CARATTERISTICHE DEI MATERIALI

CALCESTRUZZO ARMATO IN OPERA (UNI EN 206-1)

- Classe C35/45
- Cemento pozzolanico tipo CEM IV/A 42.5
- Classe Esposizione XS3
- Classe di Consistenza S4
- Rapporto A/C < 0.4
- Contenuto minimo di cemento 360 kg/mc
- Diametro Massimo Inerte 20 mm
- Copriferro 5 cm

ACCIAIO PER ARMATURE

- B450C
- Controllato in stabilimento
- Saldabile



00	Novembre 2014	PRIMA EMISSIONE		S.J.S. Engineering s.r.l.
REVISIONE	DATA	MOTIVAZIONE	MATRICE DELLA REVISIONE	PROPONENTE
Stazione appaltante				
AUTORITA' PORTUALE DI TRIESTE				
Incarico				
PORTO DI TRIESTE - TERMINAL CONTAINER MOLO VII ALLUNGAMENTO 100m				
Livello progettuale				
PROGETTO DEFINITIVO				
Soggetto attuatore		Titolo		Area code
(Trieste Marine Terminal)		STRUTTURE PIASTRA TIPO 3 SOFFITTATURA E PROSPETTI DETTAGLIO NODO		0129 TST
Progettazione		Il Responsabile del Procedimento		Progettisti
S.J.S. Engineering s.r.l.		Ing. Michelangelo Lentini		Ing. B. Lentini Ing. A. Porretti Ing. R. Isola Ing. M. Filippone Dott. Geol. G. Cardinali Dott.ssa V. Colosimo Ing. L. Drago Ing. P. Semeraro
<small>*Roma (00187) Via Collino, n. 36 Torino (10123) P.zza Cavallotti, n.11 Mosca (125242) Krasnoyarsk Enschede, n. 22 - Ufficio 3</small>		<small>Comitato di CERTIFICAZIONE QUALITY SYSTEM CERTIFIED BY DNV</small>		<small>Il disegno e le informazioni in esso contenute sono proprietà esclusiva di S.J.S. Engineering s.r.l. Il disegno non può essere riprodotto, reso pubblico o utilizzato in alcun modo senza l'autorizzazione scritta di S.J.S. Engineering s.r.l.</small>
Drawn	Checked	Scale	Date	Filename
Tripaldi	Isola	1:25	Novembre 2014	0129TST01115-00-R02.dwg