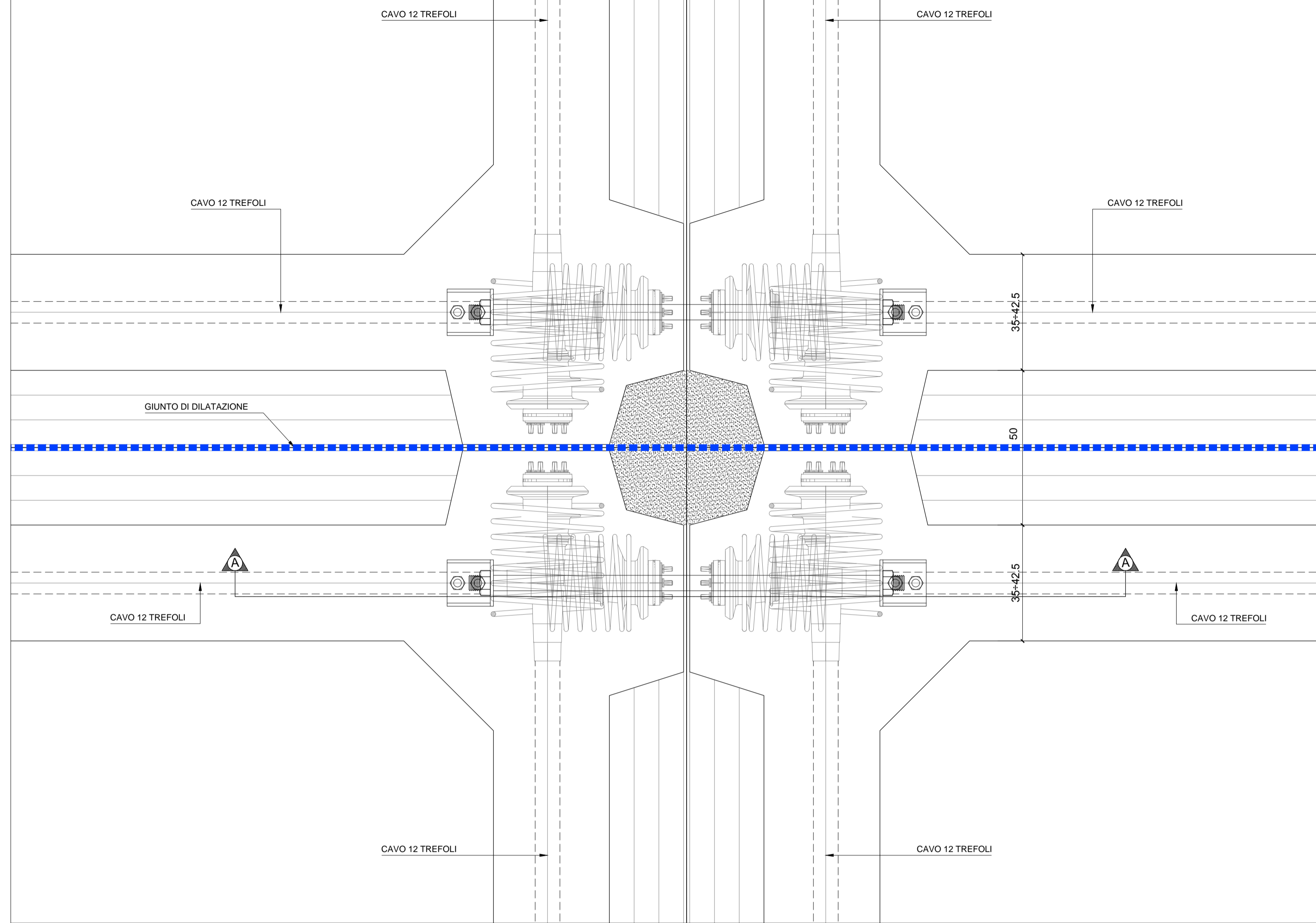
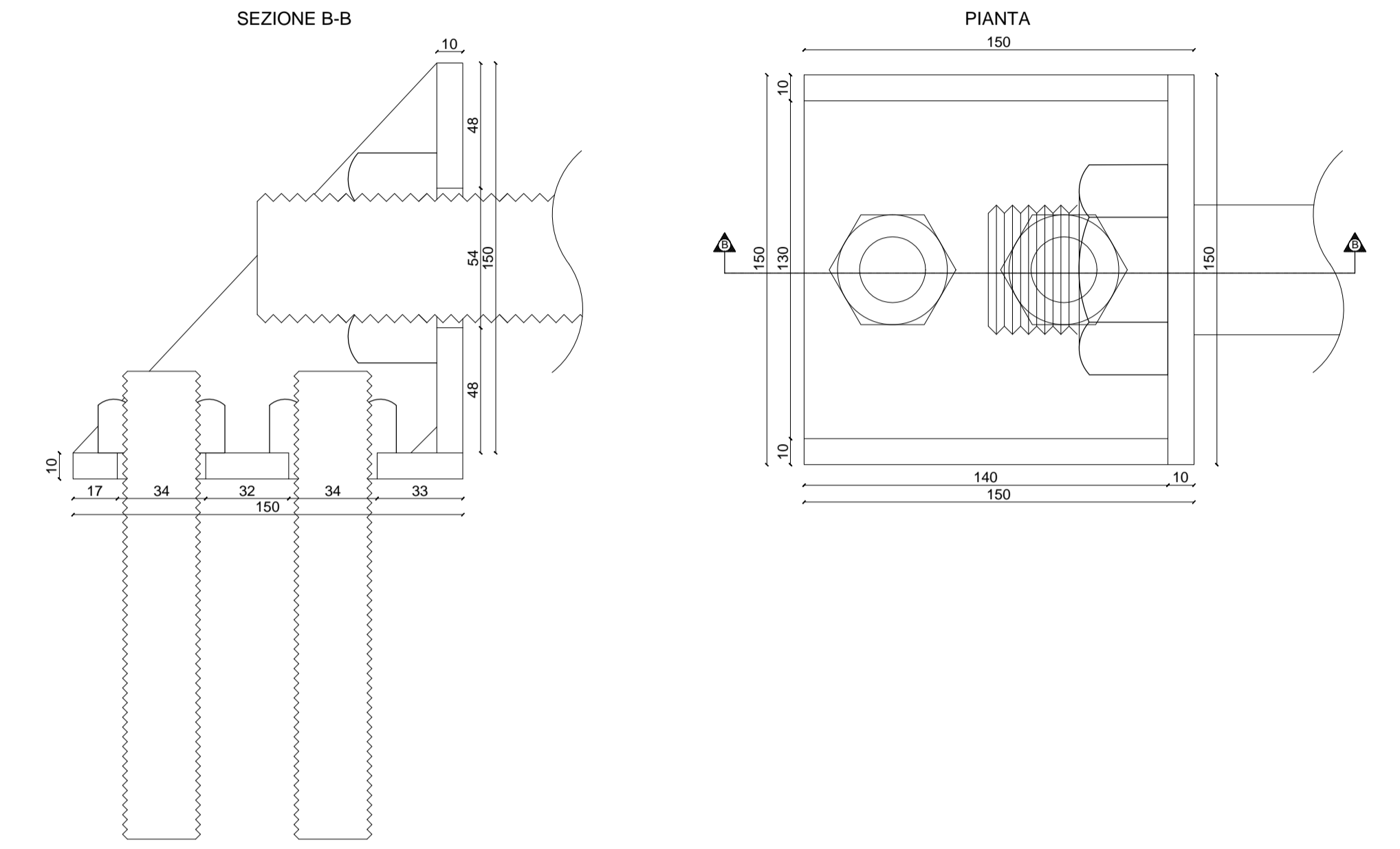


PIANTA SCHEMATICA
SCALA 1:10

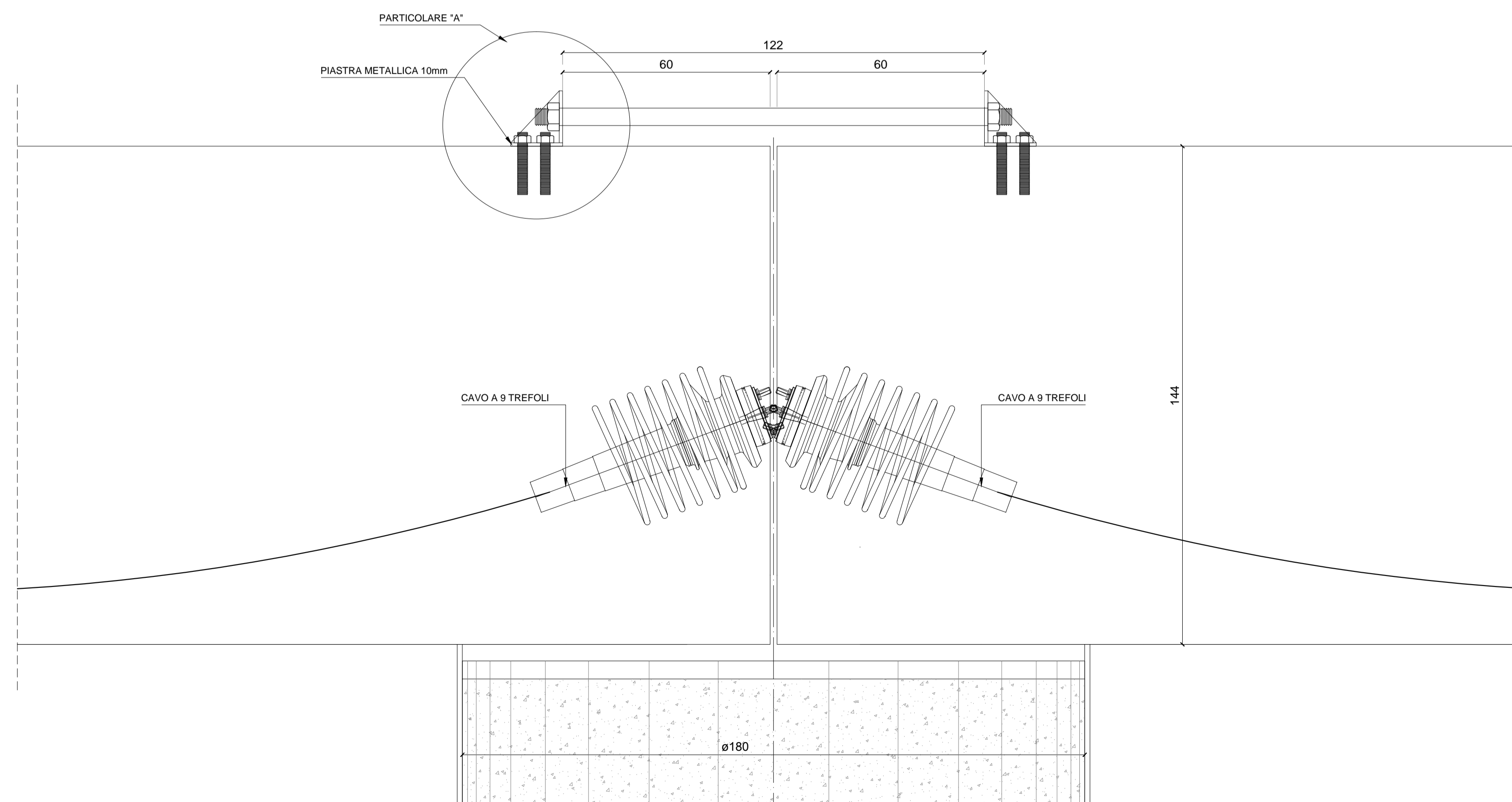


CARATTERISTICHE DEI MATERIALI	
CALCESTRUZZO ARMATO IN OPERA (UNI EN 206-1)	ACCIAIO PER ARMATURE
- Classe C35/45	- B450C
- Cemento pozzolanico tipo CEM IV/B 32.5	- Controllato in stabilimento
- Classe Esposizione XS3	- Saldabile
- Classe di Consistenza S4	
- Rapporto A/C < 0.4	
- Contenuto minimo di cemento 360 kg/mc	
- Diametro Massimo Inerte 31,5 mm	
- Copriferro 5 cm	

PARTICOLARE "A"
SISTEMA DI COLLEGAMENTO PIASTRE
IN CORRISPONDENZA DEL GIUNTO
SCALA 1:2



SEZIONE A-A
SCALA 1:10



00	Novembre 2014	PRIMA EMISSIONE		S.J.S. Engineering s.r.l.
REVISIONE	DATA	MOTIVAZIONE	PROPORZIONANTE	
MATRICE DELLA REVISIONE				
Stazione appaltante				
AUTORITA' PORTUALE DI TRIESTE				
Incarico				
PORTO DI TRIESTE - TERMINAL CONTAINER MOLO VII ALLUNGAMENTO 100m				
Livello progettuale				
PROGETTO DEFINITIVO				
Soggetto attuatore		Titolo		Area code
(Trieste Marine Terminal)		STRUTTURE DETTAGLIO NODO COLLEGAMENTO PIASTRE IN CORRISPONDENZA DEL GIUNTO		0129 TST
Progettazione		Il Responsabile del Procedimento		Title code
S.J.S. Engineering s.r.l.		Ing. Michelangelo Lentini		01119-00
*Roma (00187) Via Collino, n. 36 Torino (10123) P.zza Cuneo S. Angelo, n. 11 Mosca (123242) Krasnaya Prasnaya Enjineering, s.r.l. - Ufficio 3		Il Direttore Tecnico		Check
S.J.S. Engineering s.r.l. - Ufficio 3		Ing. B. Lentini Ing. A. Porretti Ing. R. Isola Ing. M. Filippone Dott.ssa V. Colosimo Ing. L. Drago Ing. P. Semeraro		Job code
Certified Quality System CERTIFIED BY DNV ISO 9001		Drawn		R02 C-01
Drawn		Checked		Scale
Tripaldi		Isola		1:10 - 1:2
Date		Date		November 2014
Filename		Filename		0129TST01119-00-R02.dwg

Il presente disegno e' un'opera inedita e' di esclusiva proprieta' di S.J.S. Engineering s.r.l. e' vietata espressamente la ristampa o l'uso non autorizzato senza permesso scritto dalla S.J.S. Engineering s.r.l. / This drawing is not to be reproduced, further distributed or used for any purpose without written permission of S.J.S. Engineering s.r.l.