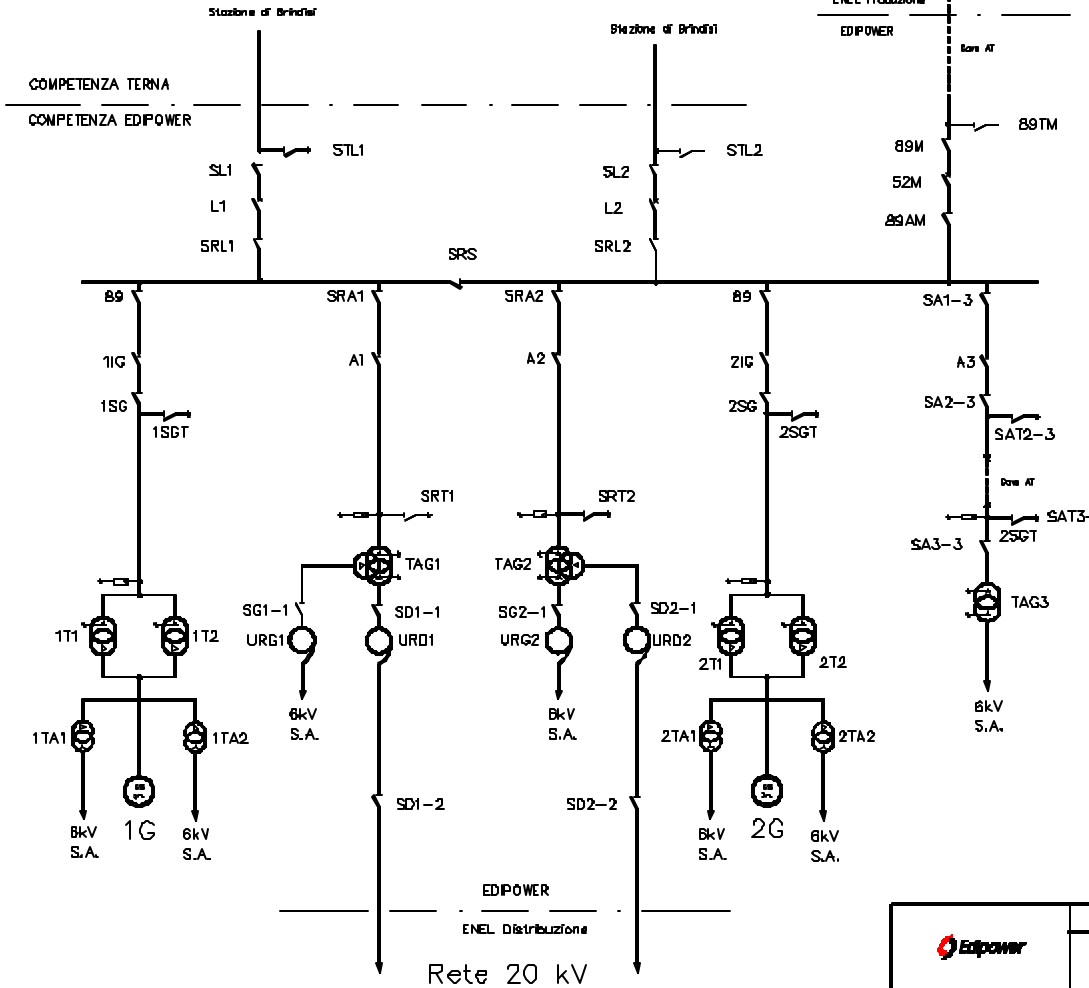
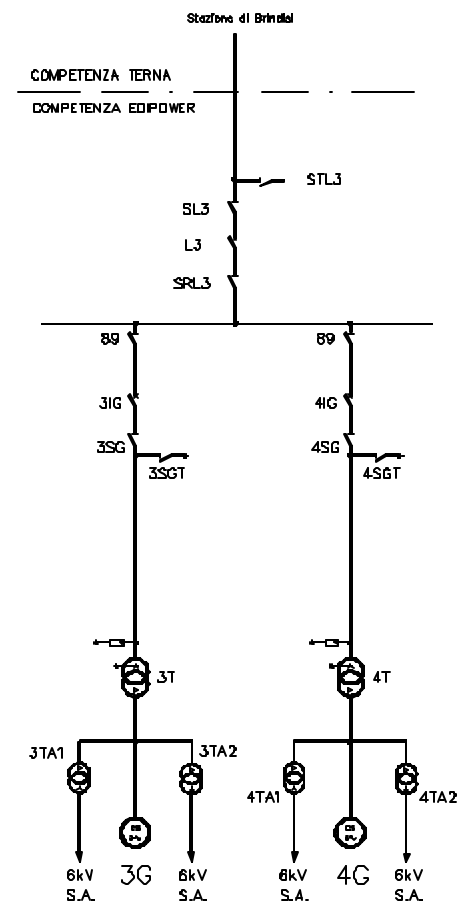


SEZIONE 220 kV



SEZIONE 380 kV



FILE : BR00103

	CENTRALE DI BRINDISI	VISTO	
	SCHEMA ELETTRICO UNIFILARE GENERALE DI CENTRALE	DATA	09/2003
	SITUAZIONE ATTUALE	FOGLIO	1 di 1
INGEGNERIA E SVILUPPO		DISEGNO N.	BR00103