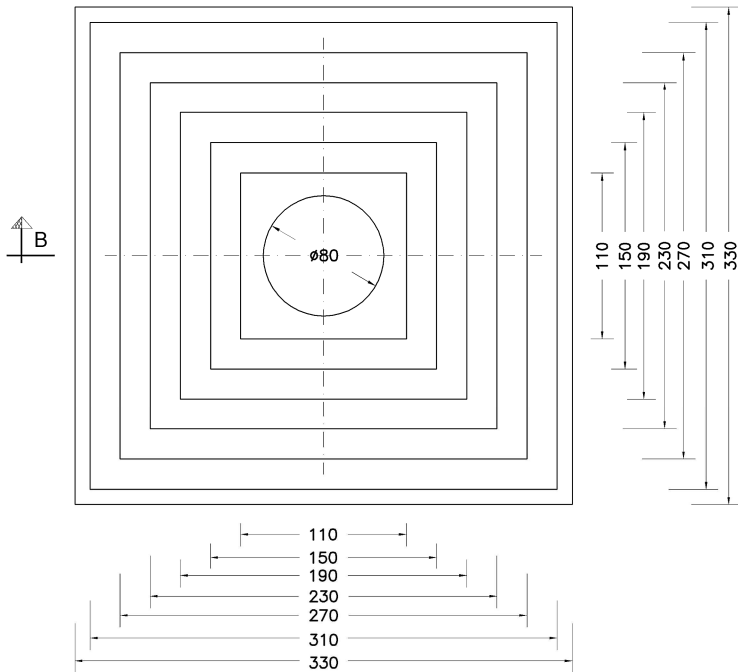


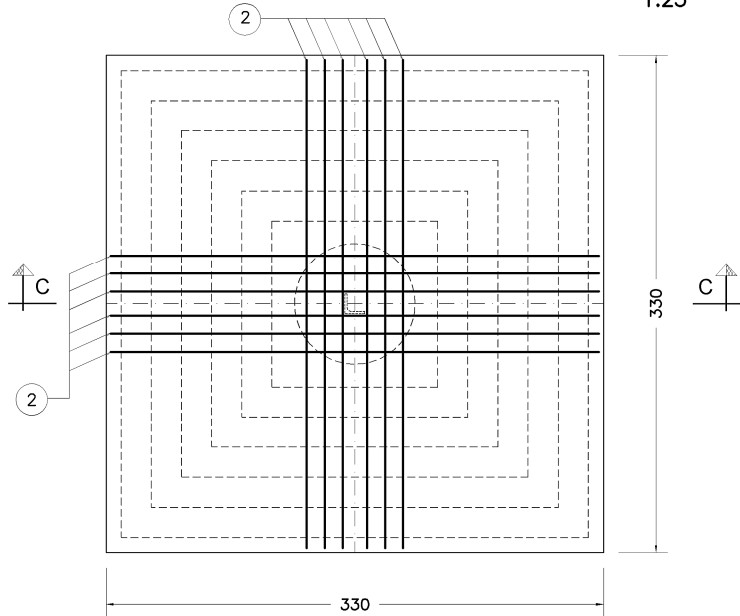
SEZ. A-A PLINTO DI FONDAZIONE

1:25



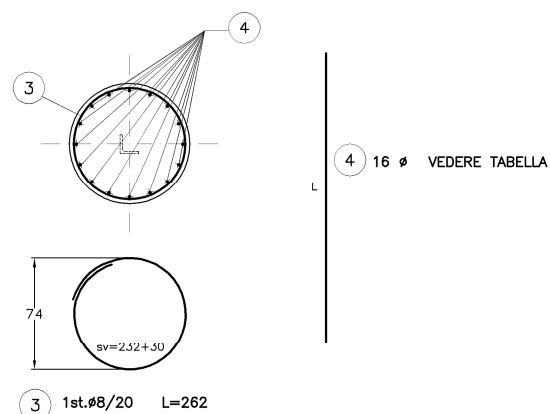
PIANTA ARMATURA PLINTO DI FONDAZIONE

1:25



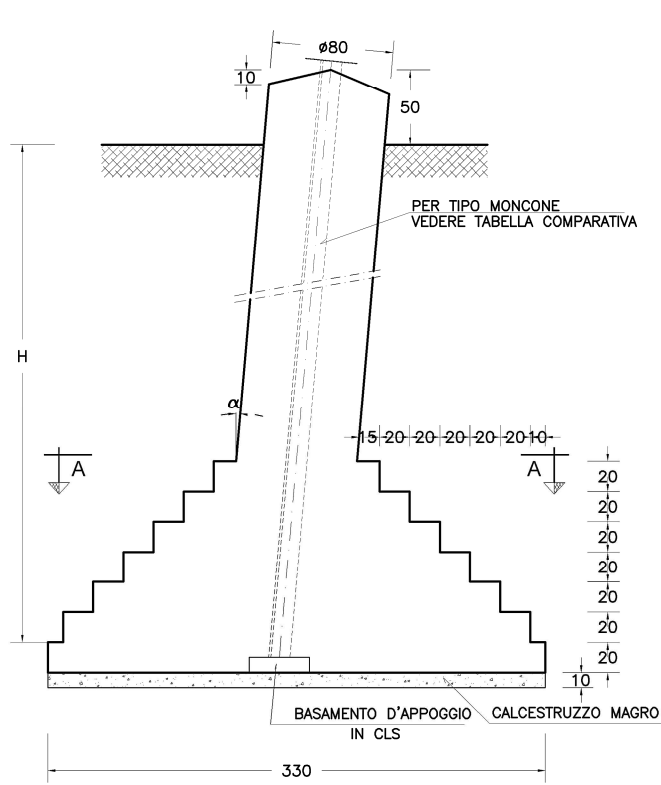
SEZIONE D-D

1:25



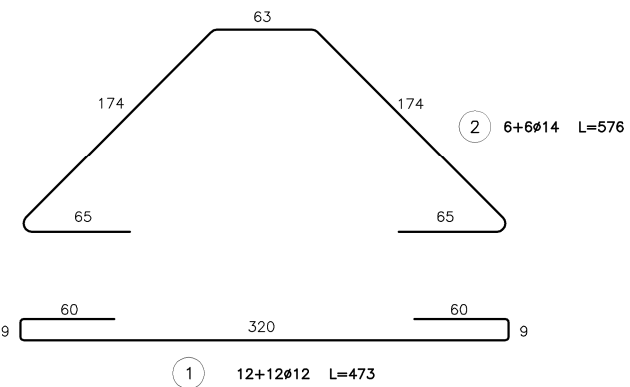
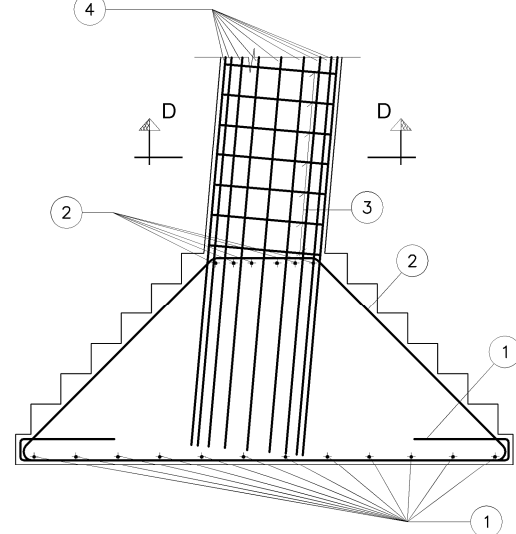
SEZIONE B-B

1:25

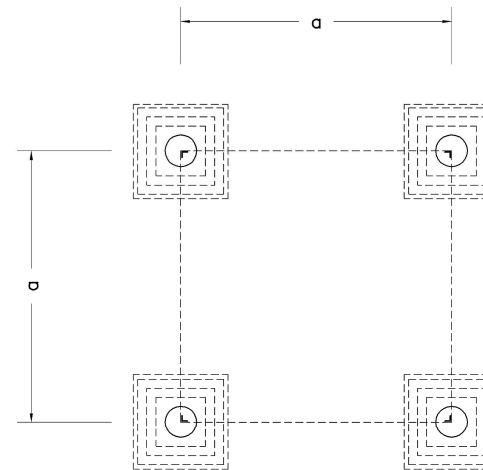


SEZIONE C-C

1:25



| FONDAZIONE | | ARMATURA | | | | | | | VOLUME | | | |
|------------|--------|----------|--------|---------------|---------------|----|--------------|---------|--------------|-------------------|-------------------|-----------------|
| TIPO | H (cm) | MARCA | φ (mm) | L. piega (cm) | L. piega (cm) | n° | L. tot. (cm) | ρ (cm³) | p. TOT. (kg) | Vol. cls=250 (m³) | Vol. cls=150 (m³) | Vol. aggro (m³) |
| LF106/365 | 365 | ① | 12 | 473 | 0,888 | 24 | 11352 | 100,81 | 354,64 | 9,362 | 1,089 | 40,838 |
| | | ② | 14 | 576 | 1,208 | 12 | 6912 | 83,50 | | | | |
| | | ③ | 8 | 262 | 0,395 | 14 | 3668 | 14,49 | | | | |
| | | ④ | 20 | 395 | 2,466 | 16 | 6320 | 155,85 | | | | |



N.B.
PER POSIZIONAMENTO E DISTANZA (α) PLINTO VEDI DIS. DI TRACCIAMENTO
PER POSIZIONAMENTO MONCONE ED INCLINAZIONE PIEDRITTO (α) VEDI DIS. SPECIFICO

NOTE

- LE MISURE SONO ESPRESSE IN CENTIMETRI SALVO DOVE ESPLICITAMENTE INDICATO.
- LE QUOTE ALTIMETRICHE SONO ESPRESSE IN METRI
- LA QUOTA 0.00 COINCIDE CON LA QUOTA DI PROGETTO
- NELLA PRESENTE TAVOLA SONO RAPPRESENTATE LE POSIZIONI DALLA N° 1 ALLA N° 5
- LE DIMENSIONI DEI FERRI SONO RIFERITE AL LORO INGOMBRO ESTERNO
- GLI ANGOLI DI SAGOMATURA DEI FERRI SONO DI 90° O 45° SALVO ESPLICITA INDICAZIONE.
- PER I FERRI SAGOMATI LA LUNGHEZZA DEI TRATTI RETTILINEI E' CALCOLATA FINO ALL'INIZIO DELL'ARCO DI PIEGATURA
- LA LUNGHEZZA TOTALE DEI FERRI TIENE CONTO DELLO SVILUPPO DI TUTTE LE PIEGATURE PRESENTI

PRESCRIZIONI OPERATIVE

- PREVEDERE UNA ADEGUATA COMPATTAZIONE DEL TERRENO DI RINTERRO (PESO SPECIFICO > 1800 daN/m³)

MATERIALI

- CALCESTRUZZO PER GETTI DI SOTTOFONDAZIONE: Dosaggio 150 daN/m³
- CALCESTRUZZO PER GETTI DI FONDAZIONE: Rck > 250 daN/cm²
- ACCIAIO PER ARMATURE: FeB 44k
- COPRIFERRO: 3 cm
- SOVRAPP. ARMATURA SE NON DIVERSAMENTE SPECIF.: 60 φ

DISEGNI DI RIFERIMENTO

MODALITA' DI ESECUZIONE E POSA IN OPERA DELLE ARMATURE
(salvo diverse esplicite disposizioni)

PIEGATURE: devono essere effettuate a freddo, secondo lo schema illustrato:
α=risvolto ortogonale disegno

| | | | | | | | | | | | | | |
|--------|----|----|----|----|----|----|----|----|----|----|----|----|----|
| θ (mm) | 6 | 8 | 10 | 12 | 14 | 16 | 18 | 20 | 22 | 24 | 25 | 26 | 30 |
| R (mm) | 12 | 16 | 20 | 24 | 28 | 32 | 36 | 40 | 44 | 48 | 50 | 52 | 60 |

| REVISIONI | | CODIFICA DELL'ELABORATO | | | | |
|------------------------------|---------------|---------------------------------------|----------------|------------|-----------|------------|
| DO | 27/06/2008 | PRIMA EMISSIONE | G. Maffioletti | A. Calzone | L. Abbate | R. Rinaldi |
| N. | DATA | DESCRIZIONE | ELABORATO | VERIFICATO | APPROVATO | |
| TIPOLOGIA DELL'ELABORATO | | CODIFICA DELL'ELABORATO | | | | |
| Disegni fondazioni | | PD005DF008 | | | | |
| PROGETTO | | TITULO | | | | |
| N.A. | | LINEE 132-150 KV TIRO PIENO UNIFICATE | | | | |
| RICAVATO DAL DOC. TERNA | | FONDAZIONE LF106 | | | | |
| CLASSIFICAZIONE DI SICUREZZA | | | | | | |
| USO AZIENDALE | | | | | | |
| NOME DEL FILE | SCALA CAD | FORMATO | SCALA | FOGLIO | | |
| LF106_132-150.DWG | 1 unità = 0.4 | A1 | 1 : 25 | 1 / 1 | | |

Questo documento contiene informazioni di proprietà Terma S.p.A. e deve essere utilizzato esclusivamente dal destinatario in relazione alle finalità per le quali è stato ricevuto. E' vietata qualsiasi forma di riproduzione o di divulgazione senza l'esplicito consenso di Terma S.p.A.
This document contains information proprietary to Terma S.p.A. and it will have to be used exclusively for the purposes for which it has been furnished. Whichever shape of spreading or reproduction without the written permission of Terma S.p.A. is prohibite.