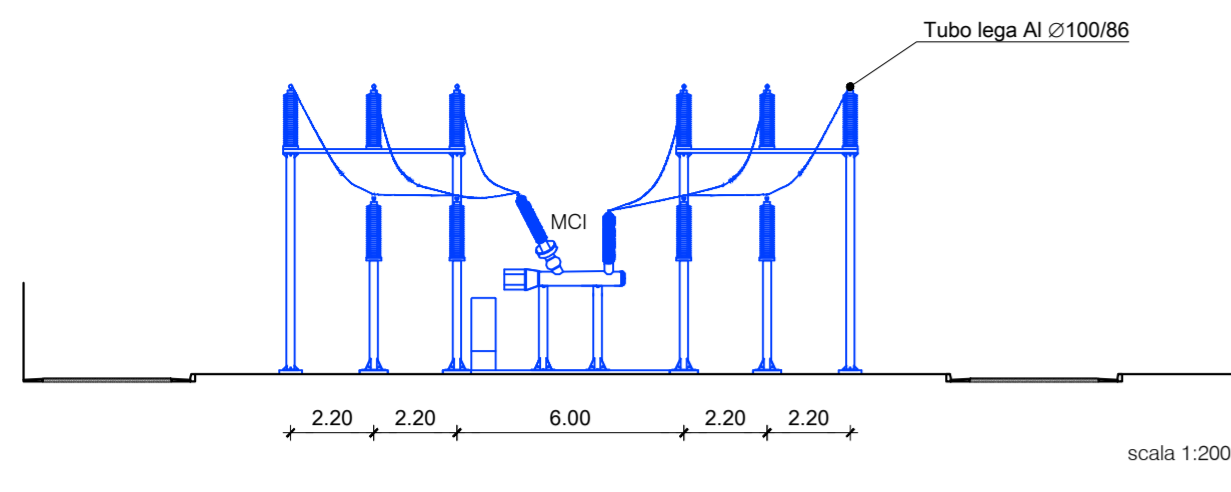
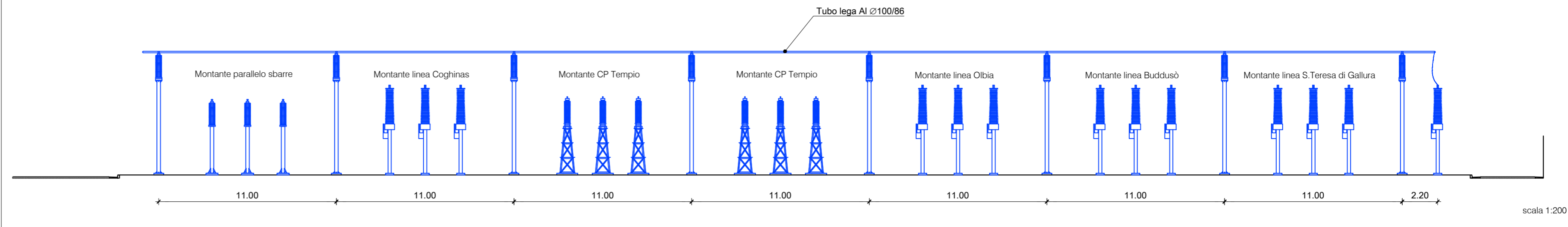


SEZIONE MONTANTE PARALLELO SBARRE



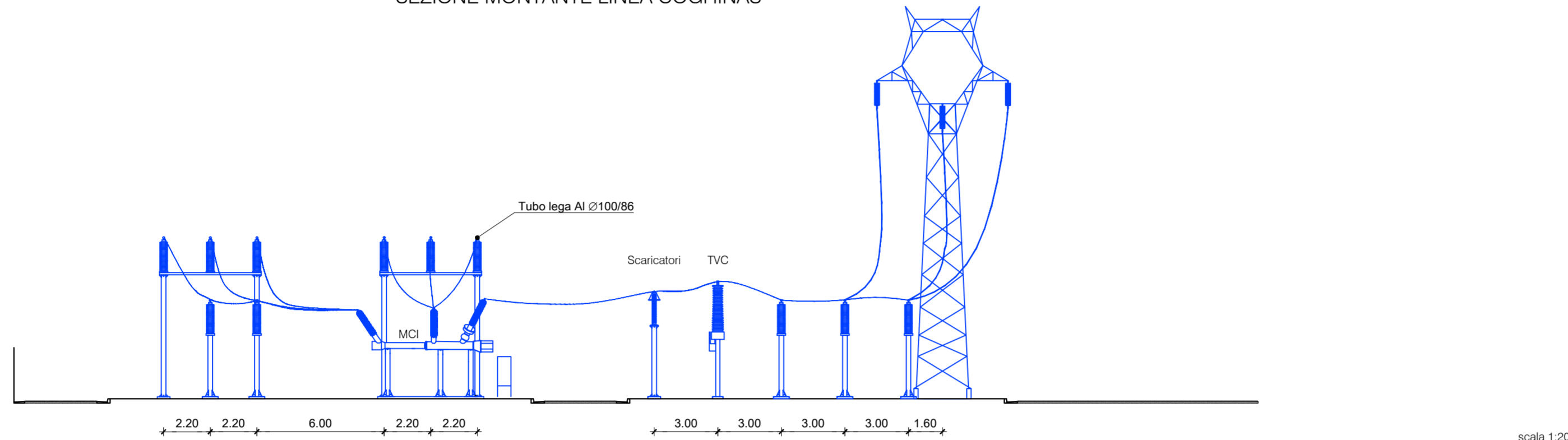
scala 1:200

SEZIONE SBARRE



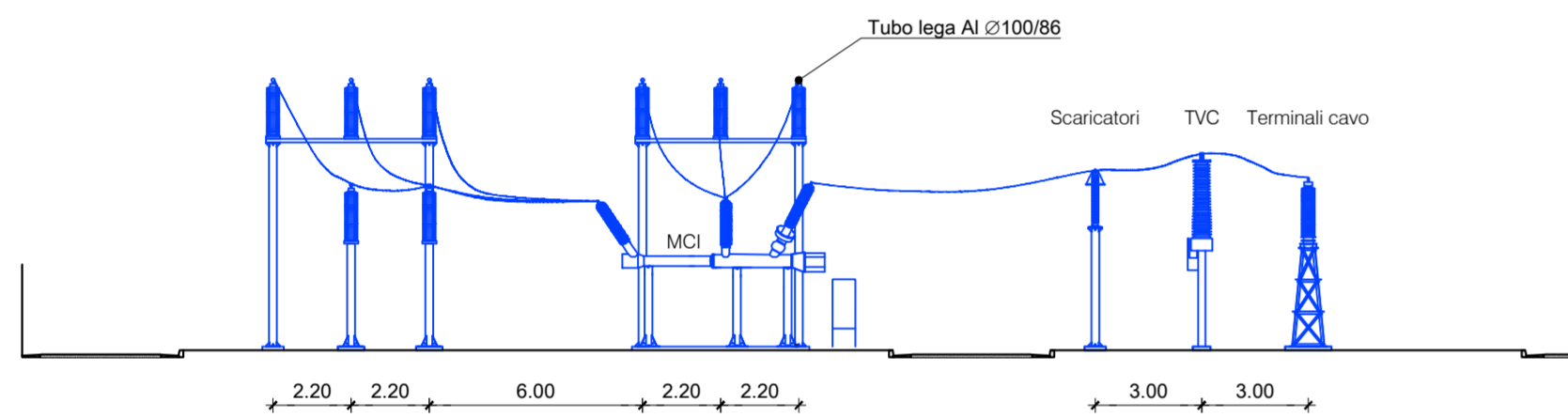
scala 1:200

SEZIONE MONTANTE LINEA COGHINAS



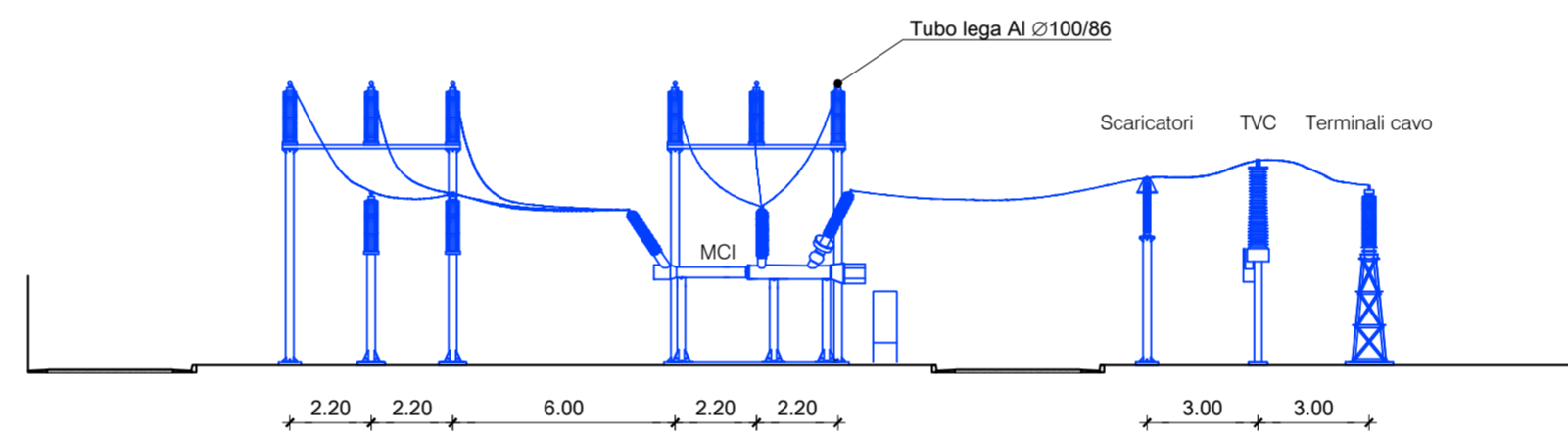
scala 1:200

SEZIONE MONTANTE CP TEMPIO



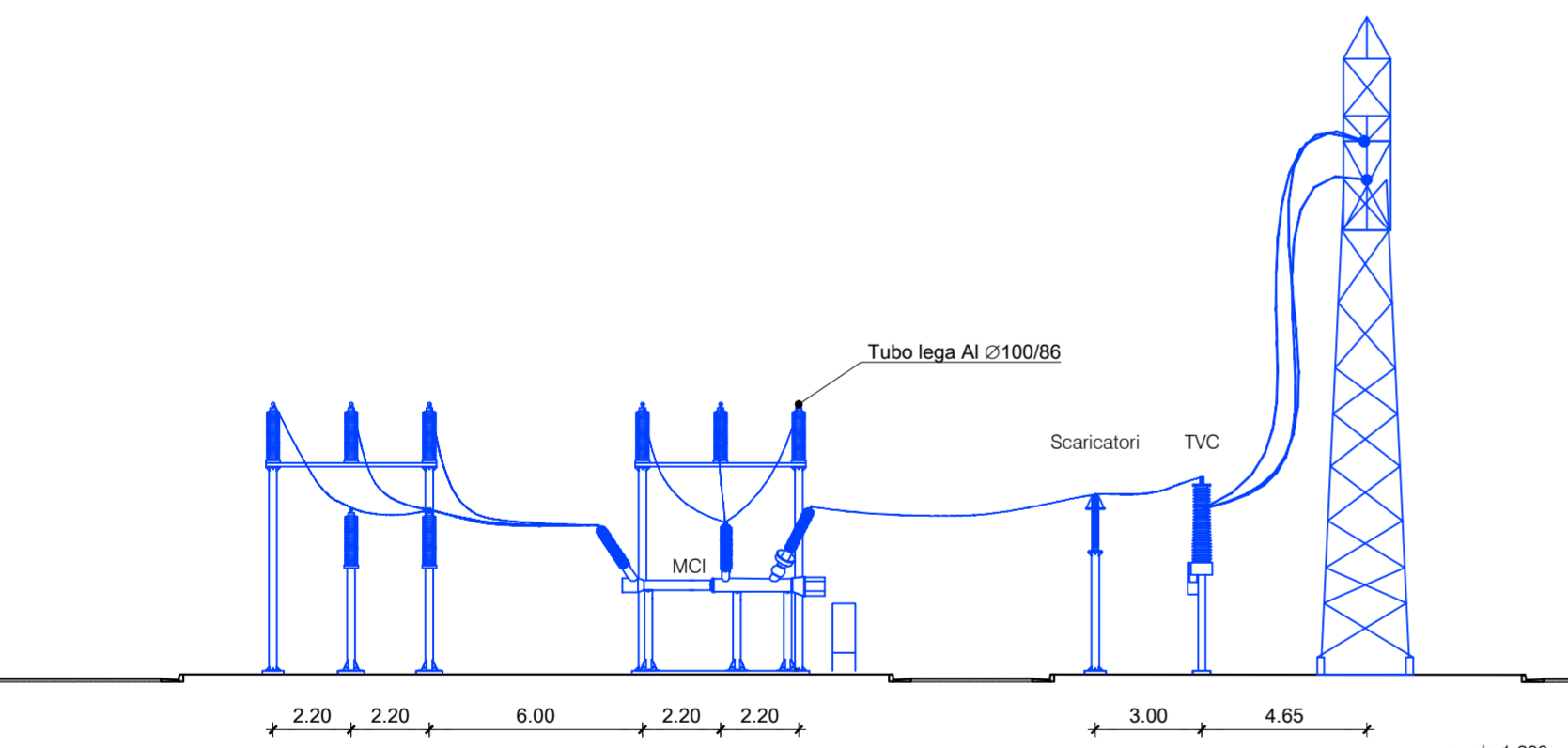
scala 1:200

SEZIONE MONTANTE CP TEMPIO



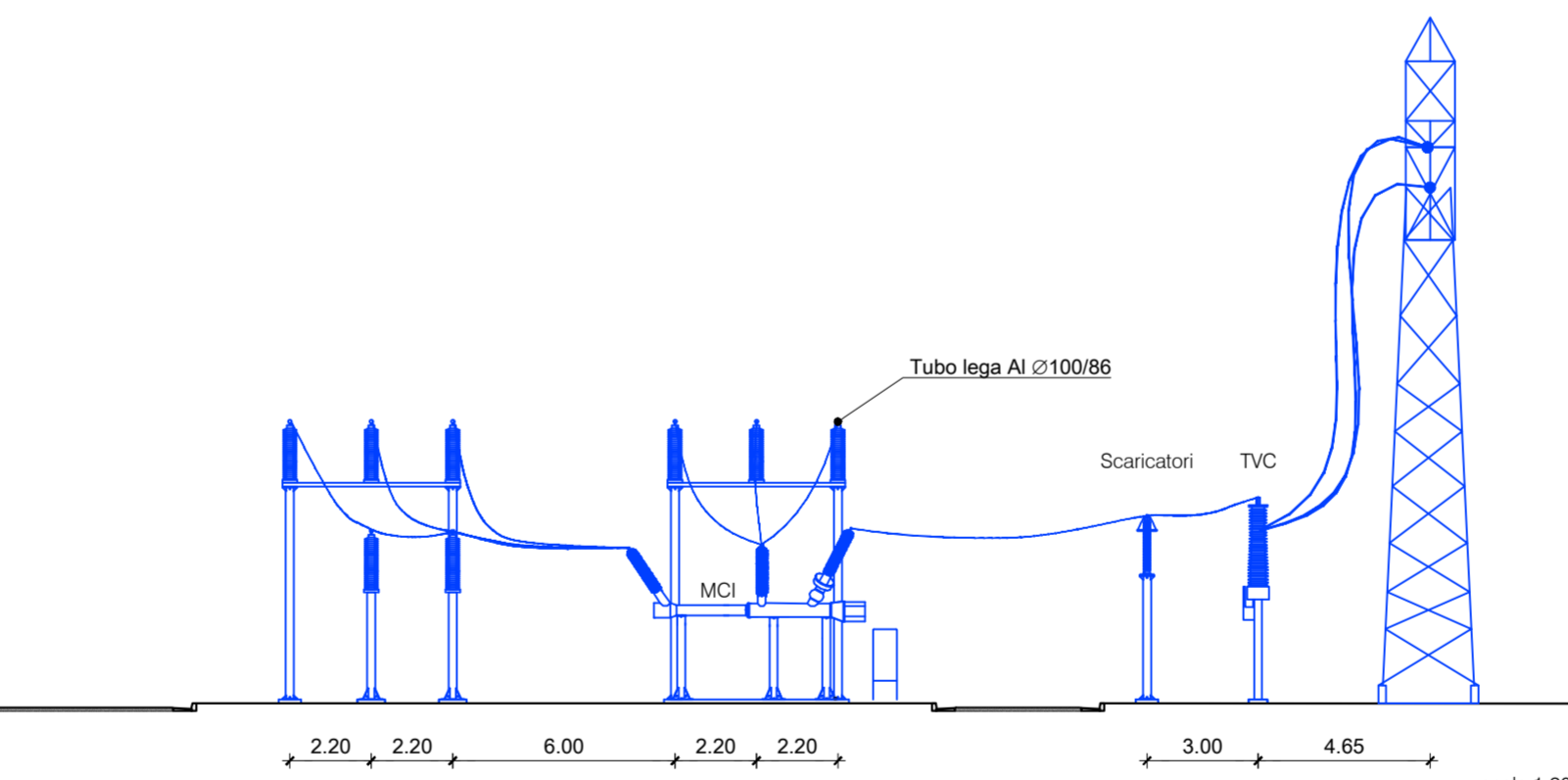
scala 1:200

SEZIONE MONTANTE LINEA OLBIA



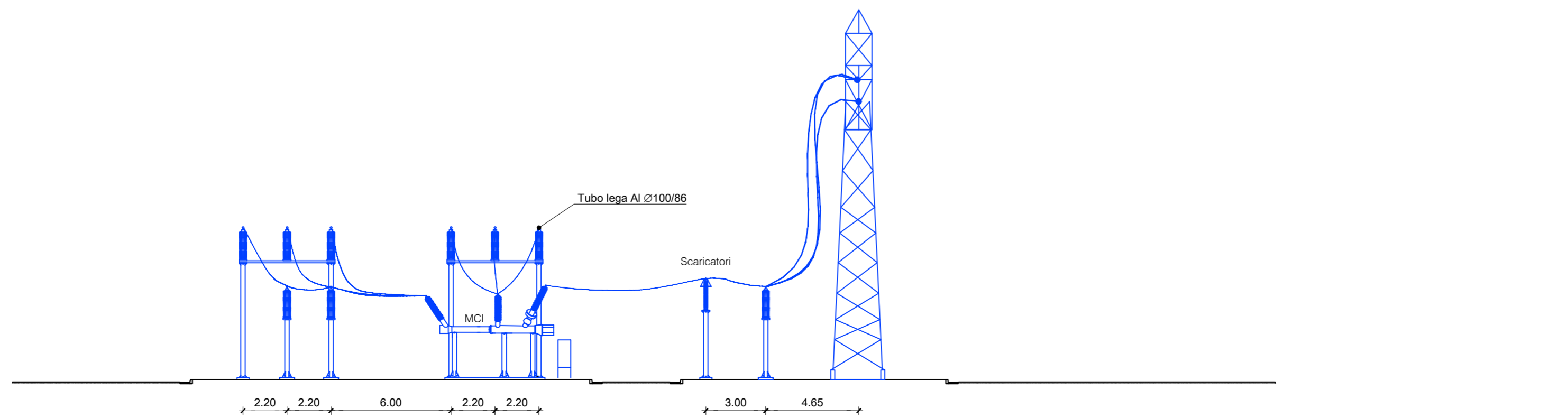
scala 1:200

SEZIONE MONTANTE LINEA BUDDUSO

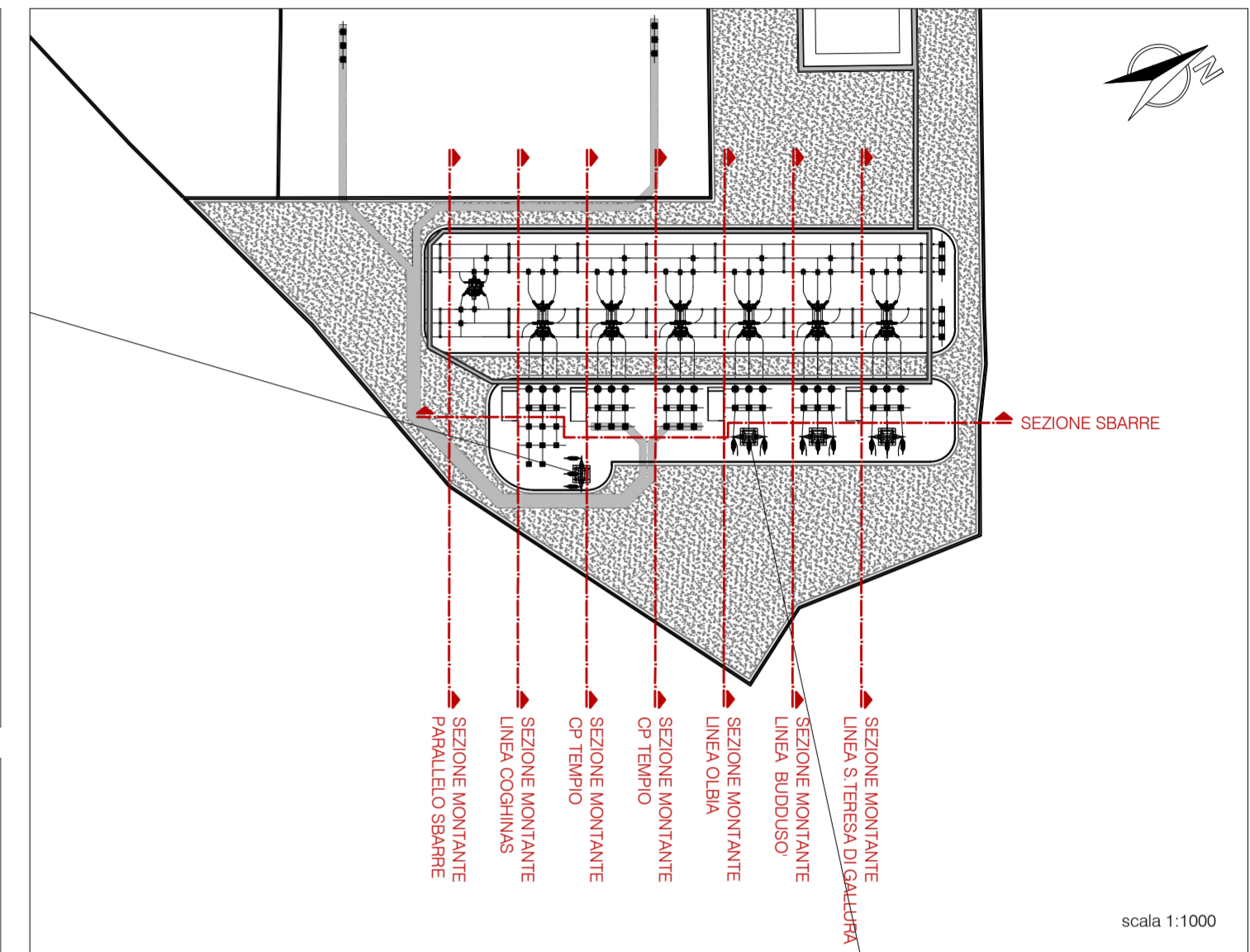


scala 1:200

SEZIONE MONTANTE LINEA S. TERESA DI GALLURA



scala 1:200



scala 1:1000

SERVIN Servizi Integrati all'Ingegneria
SERVIZI INTEGRATI ALL'INGEGNERIA s.r.l.
 via Pitzolo 26 - 09128 Cagliari tel. 070/454146 - Email: info@servin.it

IL DIRETTORE TECNICO:
 Dott. Ing. Francesco Cocco

Protocollo: S089IM038.TMP Commessa: S089B11.TMP SCALA: 1:200 TAVOLA: DU35203CBHX01816 CT

REV.	DATA	DESCRIZIONE	REDATTO	VERIFICATO	APPROVATO
0	15/12/2013	Emissione	E. Farris	E. Balletto	F. Cocco
1					
2					

Terna Rete Italia SpA
 Direzione Ingegneria Funzione Realizzazione
 Area Progettazione e Realizzazione Impianti Nord Ovest

Vincenzo Licciardi
 ORFINE INGEGNERI
 PROVINCIA CAGLIARI
 N. 2222
 Dott. Ing. Vincenzo Licciardi

REVISIONE	DATA	ESAMINATO	ACCETTATO	RIFERIMENTO ACCETTAZIONE
00	15/12/2013	Di Julo - Frongia - Sala	V. LICCIARDI	

TIPOLOGIA DELL'ELABORATO	CODIFICA DELL'ELABORATO			
PROGETTO	DU35203CBHX01816			
RICAVATO DAL DOC. TERNA	TITOLO			
CLASSIFICAZIONE DI SICUREZZA	Realizzazione nuovi elettrodotti a 150 kV "Santa Teresa - Tempio" e "Tempio - Budduso", nuove Stazioni Elettriche a 150 kV di "Tempio" e "Budduso" e relativi raccordi linee			
	PTO S/E 150 kV di Tempio e relativi raccordi linee			
	Sezioni elettromeccaniche			
NOME DEL FILE	SCALA CAD	FORMATO	SCALA	FOGLIO
DU35203CBHX01816.pdf	1 unità = 1m	700x594	1:200	1 / 1

Questo documento contiene informazioni di proprietà Terna S.p.A. e deve essere utilizzato esclusivamente dal destinatario in relazione alle finalità per le quali è stato ricevuto. E' vietata qualsiasi forma di riproduzione o di divulgazione senza l'esplicito consenso di Terna S.p.A.
 This document contains information proprietary to Terna S.p.A. and it will have to be used exclusively for the purposes for which it has been furnished. Whichever shape of spreading or reproduction without the written permission of Terna S.p.A. is prohibi.