

**Nuova Stazione Elettrica 150 kV di Nuraminis (Prov.CA)**

***Rapporto CESI Calcolo Sostegno "E" D.T***

**Storia delle revisioni**

Rev.00	19/12/2007	Emissione



Elaborato	Verificato	Approvato
D. Naitana AOT CA/PRI - Linee	M. Sala AOT CA/PRI - Linee	V. Licciardi AOT CA/PRI

a04IO301SR\_rev01

<b>Cliente</b>	TERNA S.p.A.
<b>Oggetto</b>	<p>VERIFICA STRUTTURALE DEI SOSTEGNI DELLA SERIE 132-150 KV A TIRO PIENO.          Scheda ING23 Rev. 00 TRAL132TP  <b>Linea Elettrica Aerea a 132-150 kV Doppia Terna</b>  <b>Conduttori alluminio-acciaio Ø 31,5 (EDS 21% zona A;EDS 18% zona B)</b>  <b>Calcolo di Verifica dei Sostegni Tipo "E" Zone "A-B"</b>  <b>Allungati da H09 a H33</b></p>
<b>Ordine</b>	Contratto 3000021737 Fornitura di servizi di ricerca, sviluppo e supporto specialistico per l'anno 2007
<b>Note</b>	Rev. 01

PUBBLICATO A7034411 (PAD - 1017232)

La parziale riproduzione di questo documento è permessa solo con l'autorizzazione scritta del CESI.

**N. pagine** 255                      **N. pagine fuori testo** -

**Data** 19/12/2007

**Elaborato** SRC - Mazza Luigi

A703441114988 AUT

**Verificato** SRC - Gatti Fabrizio

A703441114985 VER

**Approvato** TER - Il Responsabile - Ferrari Luigi

A703441114987 APP



Mod. RISM v. 02

## *Indice*

<b>STORIA DELLE REVISIONI.....</b>	<b>4</b>
<b>DOCUMENTI DI RIFERIMENTO .....</b>	<b>4</b>
<b>SOMMARIO.....</b>	<b>6</b>
<b>1 PARTE I : CRITERI DI PROGETTAZIONE.....</b>	<b>7</b>
1.1 Introduzione.....	7
1.2 Criteri di progettazione.....	7
1.2.1 Norme e documenti di riferimento .....	7
1.2.1.1 Norme applicabili .....	7
1.2.1.2 Materiali .....	7
1.2.1.3 Profilati.....	8
1.2.1.4 Bulloni.....	8
1.2.1.5 Rosette e Imbottiture .....	8
1.2.2 Prescrizioni sul calcolo dei sostegni.....	8
1.2.2.1 Prescrizioni generali .....	8
1.2.2.2 Collegamenti fra due aste aventi funzione di montante .....	9
1.2.2.3 Collegamenti fra due aste .....	9
1.2.2.4 Piedi per basi .....	9
1.2.2.5 Zoppicature.....	9
1.2.2.6 Pendini.....	10
1.2.2.7 Piastre d'attacco della fune di guardia sul cimino.....	10
<b>2 PARTE II - CALCOLO DI VERIFICA STRUTTURALE AI CARICHI STATICI .....</b>	<b>11</b>
2.1 Introduzione.....	11
2.2 Criteri di modellazione e gestione dei casi di carico .....	11
2.3 Casi e combinazioni dei carichi.....	11
2.3.1.1 Ipotesi di calcolo per i sostegni .....	12
2.3.1.2 Carichi agenti sui sostegni.....	12
2.3.1.3 Azioni trasmesse alle fondazioni.....	13
2.3.1.4 Tabella riassuntiva delle combinazioni di carico per ciascuna zona .....	14
2.4 Criteri di verifica .....	15
2.4.1 Sollecitazioni ammissibili per i sostegni .....	15
2.4.2 Snellezza.....	17
2.4.3 Collegamenti bullonati .....	17
2.5 Carichi in Zona A e Zona B, normali ed eccezionali .....	17
2.6 Ipotesi di carico impiegate nell'analisi.....	20
2.7 Risultati delle analisi .....	20
2.7.1 Risultati involuppo sulle singole aste.....	20
2.7.2 Sforzi massimi di compressione e strappamento sulla fondazione .....	20
2.8 Conclusioni.....	20
<b>3 PARTE III VERIFICA SISMICA DEL SOSTEGNO.....</b>	<b>21</b>
3.1 Generalità .....	21
3.1.1 Finalità.....	21
3.1.2 Struttura analizzata .....	21
3.1.3 Ipotesi di calcolo .....	21
3.1.4 Carichi impiegati .....	23
3.1.4.1 Azioni sismiche .....	23
3.1.4.2 TPL caratteristici zona B .....	23

3.1.4.3	Effetto della massa aggiunta dei cavi .....	24
3.1.4.4	Spostamento al piede .....	24
3.1.5	Combinazioni di carico.....	24
3.1.6	Procedimento di verifica adottato.....	25
3.1.7	Tensioni di riferimento per la verifica strutturale.....	25
3.1.8	Carichi in fondazione .....	26
3.1.9	Codici di calcolo impiegati.....	26
3.2	Risultati delle analisi .....	26
3.2.1	Risultati involuppo sulle singole aste con l'analisi sismica .....	26
3.2.2	Carichi in fondazione .....	26
3.3	Conclusioni.....	27
<b>ALLEGATO 1 TABELLE DELLE IPOTESI DI CARICO IMPIEGATE NELLE ANALISI STATICHE .....</b>		<b>28</b>
<b>ALLEGATO 2 SCHEMI UNIFILARI DELLE VARIE PARTI COMPONENTI IL SOSTEGNO .....</b>		<b>37</b>
<b>ALLEGATO 3 NOMENCLATURA PARTI INFERIORI DEL SOSTEGNO .....</b>		<b>44</b>
<b>ALLEGATO 4 TABELLE DEI RISULTATI DELLE ANALISI STATICHE.....</b>		<b>48</b>
<b>ALLEGATO 5 ANALISI STATICHE SFORZI MASSIMI DI COMPRESSIONE STRAPPAMENTO E TAGLIO SULLA FONDAZIONE .....</b>		<b>218</b>
<b>ALLEGATO 6 RISULTATI DELLE ANALISI SISMICHE .....</b>		<b>224</b>
<b>ALLEGATO 7 ANALISI SISMICHE - SFORZI MASSIMI DI COMPRESSIONE STRAPPAMENTO E TAGLIO SULLA FONDAZIONE .....</b>		<b>254</b>

## STORIA DELLE REVISIONI

Numero revisione	Data	Protocollo	Lista delle modifiche e/o dei paragrafi modificati
00	13/09/2007	A7014927	Prima emissione
01	19/12/2007	A7034411	Modifiche editoriali

## DOCUMENTI DI RIFERIMENTO

- 111 Ordinanza PCM 20/03/2003 n. 3274 *Primi elementi in materia di criteri generali per la classificazione sismica del territorio nazionale e di normative tecniche per le costruzioni in zona sismica*
- 11a1 D.M. 9.1.1996 - *Norme tecniche per le costruzioni in zone sismiche.*
- 121 Ordinanza PCM 10/10/2003 n. 3316 *Modifiche ed integrazioni all'ordinanza del PCM n. 3274 del 20/03/2003*
- 131 UNI ENV 1993-1-1 *Eurocodice 3. Progettazione delle strutture di acciaio. Parte 1-1: Regole generali – Regole generali e regole per gli edifici*, Maggio 2004
- 141 D.M. 21.03.1998 di cui alla legge N. 339 del 28.06.1986 *Norme tecniche per la progettazione, l'esecuzione e l'esercizio delle linee elettriche aeree esterne*
- 14a1 D.P.R. 21.06.1968, n. 1062 *Regolamento di esecuzione della legge 13 dicembre 1964, n. 1341, recante norme tecniche per la disciplina della costruzione ed esercizio di linee elettriche aeree esterne*
- 151 CNR 10011-1997 *Costruzioni in acciaio: istruzioni per il calcolo, l'esecuzione e la manutenzione*
- 15a1 CEI EN50341-1 *Linee elettriche aeree a tensione alternata maggiore di 45 kV. Parte 1: prescrizioni generali – specifiche comuni*, Luglio 2005
- 15b1 Riferimento non utilizzato
- 15c1 D.M. 9.1.1996 - *Norme tecniche per il calcolo, l'esecuzione ed il collaudo delle strutture in cemento armato, normale e precompresso e per le strutture metalliche.*
- 161 Ordinanza PCM 3/05/2005 n. 3431 *Ulteriori modifiche ed integrazioni all'ordinanza del Presidente del Consiglio dei Ministri n. 3274 del 20 marzo 2003, recante "Primi elementi in materia di criteri generali per la classificazione sismica del territorio nazionale e di normative tecniche per le costruzioni in zona sismica"*
- 171 Doc. CESI A5020461 *Verifica ai carichi di esercizio e sismici di tralicci tipo per linee elettriche serie 132-150 kV a semplice e doppia terna. Scheda RIS01 Specifiche per la procedura software per la costruzione dei modelli FEM e la gestione delle analisi*, Rev. 00, aprile 2005
- 181 Decreto 14/09/2005 pubblicata sulla Gazzetta Ufficiale il 23/09/2005 come supplemento 159 alla serie generale 222 *"Norme tecniche per le costruzioni"*
- 191 UNI ENV 1993-1-8 *Eurocodice 3. Progettazione delle strutture di acciaio. Parte 1-8: Progettazione dei collegamenti*, agosto 2005
- 1101 Pratica ISMES 1140 *Indagine sperimentale per l'analisi del comportamento sismico delle torri dell'elettrodotto sullo stretto di Messina*, p.c. Enel/DSR Roma, maggio 1976
- 1111 Pratica ISMES 1126, *Analisi dinamica ad elementi finiti delle torri dell'elettrodotto che attraversa lo stretto di Messina*, p.c. Enel/DSR Roma, aprile 1976
- 1121 Doc. CESI A7008685 *Verifica strutturale dei sostegni della serie 132 kv a tiro pieno. Relazione sulle modalità di modellazione delle mensole triangolari e quadrate. Scheda ING23 TRAL132TP*, Rev. 00, marzo 2007
- 1131 Prescrizione tecnica Terna LS10020 *Prescrizioni per la progettazione dei sostegni a traliccio per linee elettriche aeree AT e relativi disegni costruttivi*, rev. 00, 14-02-2007
- 1141 Doc. Terna P006UE001 - *Linea elettrica aerea a 132-150 kV doppia terna – tiro pieno - conduttori Ø31,5 mm – EDS 21% - zona "A" - Utilizzazione del sostegno "E" calcolo delle azioni esterne sul sostegno*

1151 Doc. Terna P006UE002 - Linea elettrica aerea a 132-150 kV doppia terna – tiro pieno - conduttori Ø31,5 mm – EDS 18% - zona “B” - Utilizzazione del sostegno “E” calcolo delle azioni esterne sul sostegno

## SOMMARIO

Il presente documento descrive le attività e i risultati relativi alla verifica strutturale dei sostegni tipo E per linee elettriche aeree a 132-150 kV in doppia terna in tiro pieno, in accordo alla normativa di esecuzione delle linee elettriche aeree esterne [4].

Viene effettuata anche una verifica di idoneità sismica in accordo alle normative sismiche recentemente entrate in vigore ([1], [2] e [6]).

Il presente documento è strutturato in tre parti:

- Parte I: criteri generali di progettazione dei sostegni per linea 132-150 kV in tiro pieno
- Parte II: calcolo di verifica strutturale del sostegno E, in accordo a [4]
- Parte III: analisi sismica del sostegno E, H33, piede +3, gruppo mensole QQ0, in accordo a [1], [2] e [6].

Il documento è completato da 7 allegati, di seguito elencati:

- ALLEGATO 1  
TABELLE DELLE IPOTESI DI CARICO IMPIEGATE NELLE ANALISI STATICHE
- ALLEGATO 2  
SCHEMI UNIFILARI DELLE VARIE PARTI COMPONENTI IL SOSTEGNO
- ALLEGATO 3  
NOMENCLATURA PARTI INFERIORI DEL SOSTEGNO
- ALLEGATO 4  
TABELLE DEI RISULTATI DELLE ANALISI STATICHE
- ALLEGATO 5  
ANALISI STATICHE SFORZI MASSIMI DI COMPRESSIONE STRAPPAMENTO E TAGLIO SULLA FONDAZIONE
- ALLEGATO 6  
RISULTATI DELLE ANALISI SISMICHE
- ALLEGATO 7  
ANALISI SISMICHE - SFORZI MASSIMI DI COMPRESSIONE STRAPPAMENTO E TAGLIO SULLA FONDAZIONE

I modelli ad elementi finiti delle strutture sono stati elaborati dal p.i. Andrea Tartari.

I criteri di progettazione per sostegni, monconi, fondazioni e per la disegnazione degli unifilari e dei costruttivi sono dettagliatamente descritti nel rif. [13]. Nella Parte I del presente rapporto sono individuati i criteri di progettazione dei soli sostegni.

## 1 PARTE I : CRITERI DI PROGETTAZIONE

### 1.1 Introduzione

Il lavoro, del quale il presente rapporto costituisce una delle Milestones, consiste nella progettazione di una nuova serie di sostegni in 132-150 kV ST e DT con conduttore di energia Ø 31,50 mm a tiro pieno. La progettazione è svolta utilizzando le seguenti condizioni di carico:

- carichi normali ed eccezionali secondo le norme CEI 11-4 forniti da Terna
- carichi sismici su allungato maggiore

I profili utilizzati sono quelli commercialmente disponibili sul mercato.

Il progetto viene sviluppato partendo dai modelli FEM realizzati per i sostegni delle serie 132–150 kV con conduttore di energia Ø 22,80 mm a tiro pieno, ossia:

- Sostegni semplice terna tipo L-N-M-P-V-C-E-E\*
- Sostegni doppia terna tipo L-N-M-V-E

La progettazione comprende i monconi e le fondazioni di classe CR normali.

Vengono redatti i disegni unifilari e i disegni costruttivi dei sostegni delle serie, i disegni costruttivi dei monconi e delle fondazioni.

### 1.2 Criteri di progettazione

Nel seguito sono indicate le principali prescrizioni impiegate per la progettazione dei sostegni oggetto del presente rapporto, tratte dal rif. [13].

#### 1.2.1 Norme e documenti di riferimento

##### 1.2.1.1 Norme applicabili

Oltre alle norme, decreti e leggi elencate nel paragrafo Documenti di riferimento del presente rapporto, si fa riferimento all'esistente Unificato Terna.

##### 1.2.1.2 Materiali

I materiali da impiegare per il calcolo strutturale dei sostegni sono i seguenti:

- a) UNI EN10027-1 S355JR, per profilati e piatti
- b) UNI EN10027-1 S235JR, per profilati
- c) UNI EN10027-1 S275JR, per piatti
- d) Bulloni Classe 6.8 UNI EN20898

La corrispondenza tra particolare strutturale e tipo di materiale sui disegni costruttivi, è data da una lettera A come suffisso alla designazione del profilo o del piatto nei casi a) e c) e dalla sua assenza nel caso b).



### 1.2.1.3 Profilati

Vengono impiegati profilati a “L” (a lati uguali) indicati nella seguente tabella:

Lato (mm)	Spessori (mm)	Lato (mm)	Spessori (mm)
35	4 - 5	90	6 - 7 - 8
40	4 - 5	100	6 - 7 - 8 - 9 - 10
45	4 - 5	110	8 - 9 - 10
50	4 - 5	120	8 - 9 - 10 - 11
55	4 - 5 - 6	130	8 - 9 - 10 - 11 - 12
60	4 - 5	140	12 - 13 - 14 - 15
65	4 - 5 - 6	150	12 - 13 - 14 - 15 - 16 - 18 - 20
70	5 - 6 - 7	180	16 - 18 - 20
75	5 - 6 - 7	200	16 - 18 - 20 - 22 - 24
80	6 - 7		

### 1.2.1.4 Bulloni

Vengono impiegati bulloni di classe 6.8 aventi diametro Ø 12 - 14 - 16 - 20 - 24 - 27.

Per la determinazione della lunghezza dei bulloni da impiegare nella costruzione e da riportare nei disegni costruttivi si fa riferimento ai seguenti criteri:

- Riferimento alle tabelle LS10011 - LS10013 dell’Unificazione TERNA
- la parte di stelo di bullone che collega due o più profilati non deve presentare filettatura,
- qualora il numero di profilati collegati da bullonatura sia uguale a 3 per il computo della lunghezza del bullone alla somma dei loro spessori va aggiunto 1 mm,
- qualora il numero di profilati collegati da bullonatura sia maggiore di 3 per il computo della lunghezza del bullone alla somma dei loro spessori vanno aggiunti 2 mm.

### 1.2.1.5 Rosette e Imbottiture

Si fa riferimento alla tabella LS10010 dell’Unificato Terna per l’impiego di rosette nella redazione dei nuovi disegni costruttivi del sostegno.

## 1.2.2 Prescrizioni sul calcolo dei sostegni

### 1.2.2.1 Prescrizioni generali

Si utilizza il materiale S355JR per i seguenti componenti:

- tutti montanti del sostegno a partire dal cimino,
- tutti i tiranti e i puntoni delle mensole installate,
- tutti i componenti del sostegno dove sono collegati gli equipaggiamenti di sospensione o di amarro dei conduttori di energia e gli equipaggiamenti della corda di guardia,
- tutti i riquadri trasversali e longitudinali del sostegno dove si connettono i tiranti e i puntoni delle mensole installate,
- tutte le aste di crociere,
- tutte le aste costituenti le “forchette” di attacco dei conduttori.

### 1.2.2.2 Collegamenti fra due aste aventi funzione di montante

Tutti i collegamenti fra i montanti del sostegno devono essere realizzati a sovrapposizione o a doppio coprigiunto (“due piatti esterni” e “profilato ad L interno”). In linea generale vige la prescrizione che la somma degli spessori di uno dei due piatti e dell’angolare interno sia maggiore almeno di  $1,2 \div 1,5$  volte lo spessore del montante. I piatti e l’angolare interno sono in materiale S355JR.

### 1.2.2.3 Collegamenti fra due aste

Quando un collegamento tra aste si realizza con l’impiego di una piastra di giunzione questa deve essere dimensionata al massimo carico agente. I tiranti e le aste permanentemente tese devono essere sempre collegati con almeno due bulloni. Le piastre devono essere collegate all’asta principale generalmente con un numero di bulloni pari a quello con cui sono collegate alle aste secondarie aumentato di uno. Lo spessore delle piastre dovrà essere maggiore o uguale a quello delle aste secondarie ad esse collegate.

### 1.2.2.4 Piedi per basi

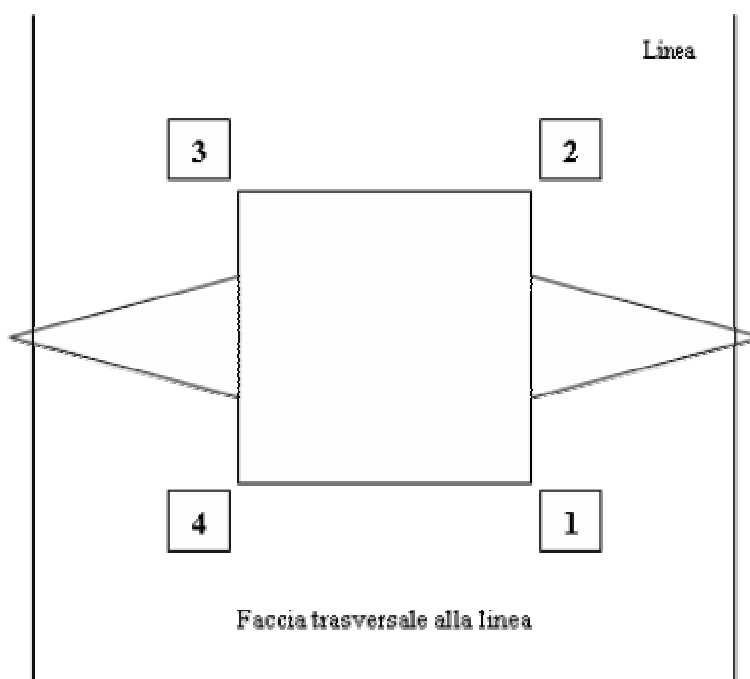
Si sono adottate le seguenti prescrizioni:

- i componenti del piede (diagonale - rompitratta) sulle facce trasversale e longitudinale sono identici,
- la diagonale dei piedi deve essere verificata modellando la struttura con i carichi ottenuti dagli schemi di accoppiamento dei piedi riportati nella tabella di seguito.

Piede in verifica	Schemi di accoppiamento dei piedi per la valutazione dei carichi				
-2	Faccia $\perp$ alla linea	-2	-2	+3	+3
	Faccia // alla linea	-2	-2	+3	+3
-1	Faccia $\perp$ alla linea	-1	-1	+3	+3
	Faccia // alla linea	-1	-1	+3	+3
$\pm 0$	Faccia $\perp$ alla linea	$\pm 0$	$\pm 0$	+3	+3
	Faccia // alla linea	$\pm 0$	$\pm 0$	+3	+3
+1	Faccia $\perp$ alla linea	+1	+1	-2	-2
	Faccia // alla linea	+1	+1	-2	-2
+2	Faccia $\perp$ alla linea	+2	+2	-2	-2
	Faccia // alla linea	+2	+2	-2	-2
+3	Faccia $\perp$ alla linea	+3	+3	-2	-2
	Faccia // alla linea	+3	+3	-2	-2

### 1.2.2.5 Zoppicature

Allo scopo di considerare tutte le più gravose configurazioni geometriche e di carico nel dimensionamento dei sostegni in tiro pieno, si modellano le zoppicature (ossia le configurazioni con piedi della stessa base posizionati a quote differenti), considerando i soli casi con maggiore differenza di altezza tra i vari piedi.



Lo schema seguito (con riferimento alla figura precedente per chiarire le posizioni delle zoppicature) è riportato nella seguente tabella:

Piede	Configurazione base	Alternativa 1	Alternativa 2	Scopo alternative
+3	Tutti i 4 spigoli a +3	Spigoli 1 e 2 con piede -2, spigoli 3 e 4 con piede +3	Spigoli 1 e 2 con piede +3, spigoli 3 e 4 con piede -2	Le alternative dimensionano i piedi +3
+2	Tutti i 4 spigoli a +2	Spigoli 1 e 2 con piede -2, spigoli 3 e 4 con piede +2	Spigoli 1 e 2 con piede +2, spigoli 3 e 4 con piede -2	Le alternative dimensionano i piedi +2
+1	Tutti i 4 spigoli a +1	Spigoli 1 e 2 con piede -2, spigoli 3 e 4 con piede +1	Spigoli 1 e 2 con piede +1, spigoli 3 e 4 con piede -2	Le alternative dimensionano i piedi +1
+0	Tutti i 4 spigoli a +0	Spigoli 1 e 2 con piede +0, spigoli 3 e 4 con piede +3	Spigoli 1 e 2 con piede +3, spigoli 3 e 4 con piede +0	Le alternative dimensionano i piedi +0
-1	Tutti i 4 spigoli a -1	Spigoli 1 e 2 con piede -1, spigoli 3 e 4 con piede +3	Spigoli 1 e 2 con piede +3, spigoli 3 e 4 con piede -1	Le alternative dimensionano i piedi -1
-2	Tutti i 4 spigoli a -2	Spigoli 1 e 2 con piede +3, spigoli 3 e 4 con piede -2	Spigoli 1 e 2 con piede -2, spigoli 3 e 4 con piede +3	Le alternative dimensionano i piedi -2

Questa soluzione implica un grosso incremento dei modelli FEM da realizzare ma copre l'esigenza di utilizzare anche modelli con altezze dei piedi diverse tra di loro.

#### 1.2.2.6 Pendini

Si utilizza la configurazione geometrica di attacco dei carichi con doppie squadrette e perno oscillante come previsto nelle tavole di composizione degli equipaggiamenti di morsetteria.

#### 1.2.2.7 Piastre d'attacco della fune di guardia sul cimino

Si utilizza un complesso saldato atto ad ospitare il morsetto di sospensione metacentrico.

## 2 PARTE II - CALCOLO DI VERIFICA STRUTTURALE AI CARICHI STATICI

### 2.1 Introduzione

Il presente documento descrive criteri, procedure e risultati relativi alle attività di verifica strutturale del sostegno tipo E, per linea elettrica aerea 132-150 kV in doppia terna in tiro pieno, in accordo alla normativa di esecuzione delle linee elettriche aeree esterne [4].

L'attività non comprende la verifica delle fondazioni né dei monconi, per i quali si redige separata documentazione.

### 2.2 Criteri di modellazione e gestione dei casi di carico

La struttura è stata modellata mediante elementi di tipo trave, provvisti delle caratteristiche dei profili impiegati nella realizzazione del sostegno. I montanti sono stati modellati mediante travi continue, reagenti ad azione assiale e a flessione, mentre gli elementi diagonali sono stati ipotizzati come reagenti esclusivamente ad azione assiale, secondo uno schema tipico per le strutture tralicciate.

A questo fine, il collegamento tra aste e aste e tra aste e montanti è stato realizzato in modo da rendere nulli i momenti, ottenendo così delle cerniere piane, in ciascuno dei due assi ortogonali orizzontali.

Creazione dei modelli ad elementi finiti, analisi, fase di verifica strutturale e report di verifica vengono realizzati e gestiti per mezzo di una procedura software (VERTRA), descritta nel rif. [7], già impiegata per le analisi strutturali dei sostegni 132-150 kV, alla quale si rimanda per ogni dettaglio.

Le fasi della procedura sono principalmente le seguenti:

- Creazione dei modelli: Ogni sostegno è caratterizzato da una parte comune (testa e fusto), da basi di differente taglia, da piedi di differente altezza e da mensole di differente tipologia. Ogni combinazione "testa/fusto-base-piedi-mensole" costituisce, dal punto di vista del metodo agli elementi finiti, un modello strutturale vero e proprio. La realizzazione del modello ad elementi finiti e la definizione dei carichi è realizzata tramite il software di modellazione FEM I-DEAS. Ogni componente elementare viene modellato singolarmente, tenendo però in conto che i singoli componenti dovranno poi essere assemblati in modo automatico dalla procedura, rendendo quindi possibile la loro identificazione in modalità univoca e prevedendo tutti i casi particolari di modellazione.
- Analisi ad elementi finiti: Le analisi statiche ad elementi finiti vengono eseguite con il codice MSC-NASTRAN 2005. I files di input vengono creati in modo automatico dalla procedura VERTRA, data la numerosità delle combinazioni geometriche possibili. La generazione automatica ed i relativi controlli vengono effettuati tramite dei moduli software di VERTRA descritti in [7]
- Verifica statica
- Creazione dei Report

Si evidenzia che per il sostegno in esame sono stati creati, mediante la procedura di cui sopra, 288 modelli agli elementi finiti (= 2 teste × 144 combinazioni base-piede- configurazioni di zoppicature per ogni testa).

### 2.3 Casi e combinazioni dei carichi

La linea 132-150 kV in tiro pieno è di classe III<sup>1</sup>, ossia è una linea di trasporto o distribuzione energia, con  $V_{\text{nominale}} > 30000$  V e  $P_{\text{rottura}}$  conduttore di energia  $\geq 3434$  daN

Per ogni sostegno sono presenti:

- 3 conduttori
- 1 fune di guardia

---

<sup>1</sup> par. 1.2.07 di [4]

### 2.3.1.1 Ipotesi di calcolo per i sostegni<sup>2</sup>

- 1) tutti i conduttori e funi di guardia integri per condizioni zona A<sup>3</sup>
- 2) configurazioni di rottura dei conduttori (tiro asimmetrico)

Zona A	Nconduttori $\leq 6$
Numero dei Conduttori o funi di guardia rotti	1

Si prevede che ciascuna parte del sostegno sia verificata per la rottura di 1 conduttore o fune di guardia<sup>4</sup>.

Occorre quindi considerare quattro diverse situazioni, in ognuna delle quali, di volta in volta, è rotta la fune di guardia o uno dei tre conduttori, con carichi TPL diversi tra condizione di integrità (normale) e di rottura (eccezionale).

- 3) tutti i conduttori e funi di guardia integri per condizioni zona B
- 4) configurazioni di rottura dei conduttori (tiro asimmetrico)

Zona B	Nconduttori $\leq 6$
Numero dei Conduttori o funi di guardia rotti	1

### 2.3.1.2 Carichi agenti sui sostegni<sup>5</sup>

Tipo di carico	Osservazioni
spinta del vento sui conduttori e sulle corde di guardia con o senza manicotto di ghiaccio <sup>6</sup>	Compreso nei TPL
spinta del vento sul sostegno senza incrostazioni di ghiaccio <sup>7</sup> ; è calcolata come spinta sulla superficie di una faccia supposta colpita normalmente + spinta sulla faccia adiacente nelle stesse condizioni <sup>8</sup>	Calcolato sulla base della superficie dei profili del sostegno e della pressione dinamica corrispondente per zone A e B; carico uniformemente distribuito sui nodi della struttura FEM
spinta del vento sugli equipaggiamenti senza incrostazioni di ghiaccio <sup>9</sup>	Compreso nei TPL
componenti orizzontali dei tiri dei conduttori e delle corde di guardia nella direzione della campata: i tiri sono quelli delle corrispondenti ipotesi di calcolo dei conduttori e delle corde di guardia, senza riduzioni dovute ad eventuali rotazioni delle catene di sospensione per effetto della rottura dei conduttori o corde di guardia della campata adiacente.	Compreso nei TPL
componenti verticali dei tiri dei conduttori e delle corde di guardia	Compreso nei TPL
peso degli equipaggiamenti senza incrostazioni di ghiaccio	Compreso nei TPL
peso degli elementi costituenti i sostegni senza incrostazioni di ghiaccio	Calcolato sulla base dei profili impiegati nella realizzazione del sostegno

<sup>2</sup> par. 2.4.04 di [4]

<sup>3</sup> 130 km/h = 36,1 m/s

<sup>4</sup> par. 2.4.05 di [4]

<sup>5</sup> par. 2.4.06 di [4]

<sup>6</sup> per le pressioni dinamiche del vento, vedi par. 2.1.02 di [4]

<sup>7</sup> per le pressioni dinamiche del vento, vedi par. 2.1.02 di [4]

<sup>8</sup> par. 2.4.06 di [4]

<sup>9</sup> sostegni di sospensione o con semplice isolatore rigido = 5% carico a); sostegni di amarro o con doppio isolatore rigido = 10% carico a)

### Calcolo della Spinta nella direzione del vento

- il vento è considerato normale alla direzione della linea
- essendo il sostegno un traliccio, quindi formato da profilati con superfici piane, si adotteranno i seguenti valori di pressione dinamica<sup>10</sup>, da moltiplicarsi per la superficie bagnata (larghezza ali × lunghezza asta):
  - 130 km/h (zona A) => 117,72 daN/m<sup>2</sup>
  - 65 km/h (zona B) => 29,43 daN/m<sup>2</sup>
- la spinta del vento agisce trasversalmente alla linea e viene calcolata come somma della spinta sulla superficie della faccia longitudinale e di quella della faccia trasversale. Il carico da vento è distribuito su una delle facce trasversali alla linea.

Lo squilibrio di tiro dovuto alle differenze delle campate reali, sia dei conduttori che delle corde di guardia è già compreso nei TPL.

#### 2.3.1.3 Azioni trasmesse alle fondazioni

Viene effettuata la stima delle azioni risultanti trasmesse alle fondazioni, per la verifica dei monconi e delle fondazioni stesse (non compresa nella presente attività), per ciascuna delle combinazioni basi/piedi, presentati in forma tabellare per il successivo utilizzo.

I risultati sono organizzati secondo due differenti tabelle, delle quali una riporta i carichi trasmessi secondo un sistema di riferimento ortogonale X, Y, Z, l'altra gli stessi carichi scomposti in un sistema di riferimento P, Y, Z, dove P è la direzione coincidente con l'asse del montante.

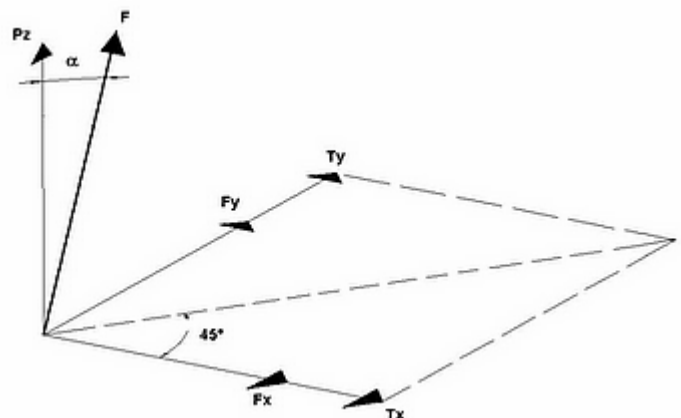
Le reazioni vincolari della struttura del traliccio, in corrispondenza di ciascun piede, sono di norma rappresentate secondo le tre componenti PZ, TX e TY agenti secondo un sistema di assi ortogonali fra loro coincidente con quello "globale" della struttura che, nel caso specifico, prevede:

- l'asse X coincidente con la direzione trasversale del traliccio;
- l'asse Y coincidente con la direzione longitudinale del traliccio;
- l'asse Z coincidente con la verticale.

Nel caso di scomposizione nelle tre componenti F, Tx e Ty (con F diretto come l'asse del montante) la relazione tra le grandezze F, Tx, Ty e P, TX, TY è espressa dalle seguenti equazioni:

- $F = PZ / \cos \alpha$
- $F_x = TX - (PZ * \operatorname{tg} \alpha) * \cos 45^\circ$
- $F_y = TY - (PZ * \operatorname{tg} \alpha) * \operatorname{sen} 45^\circ$

con  $\alpha$  l'angolo di inclinazione del montante rispetto alla verticale, misurato nel piano della diagonale; per il traliccio E l'angolo è pari ad  $\alpha = 6,25^\circ$ .



<sup>10</sup> par. 2.1.02 di [4]

### 2.3.1.4 Tabella riassuntiva delle combinazioni di carico per ciascuna zona

Nella seguente tabella sono indicati i coefficienti moltiplicativi del caso di carico nella combinazione considerata.

Per ogni asta, viene trovato il valore massimo della sollecitazione fra quelli corrispondenti a ciascuna combinazione di carico: è tale valore ad essere sottoposto alla verifica alle tensioni ammissibili.

	Caso di carico ⇨	Peso proprio sostegno	TPL sulla fune di guardia		TPL sul conduttore 1		TPL sul conduttore 2		TPL sul conduttore 3		Peso equipaggiamenti	Spinta del vento sul sostegno	Spinta del vento sugli equipaggiamenti
	Combinazione ⇩		Normale	Eccezionale	Normale	Eccezionale	Normale	Eccezionale	Normale	Eccezionale			
Condizione normale	1	1	1	0	1	0	1	0	1	0	1	1	1
Condizione eccezionale <sup>11</sup>	2	1	0	1	1	0	1	0	1	0	1	1	1
	3	1	1	0	0	1	1	0	1	0	1	1	1
	4	1	1	0	1	0	0	1	1	0	1	1	1
	5	1	1	0	1	0	1	0	0	1	1	1	1

<sup>11</sup> I TPL della condizione eccezionale (conduttori/fune di guardia rotti) sono diversi da quelli della condizione normale (conduttori/fune di guardia integri)

## 2.4 Criteri di verifica

La verifica strutturale dei sostegni viene eseguita essenzialmente su due tipologie di elementi:

- le membrature (profilati), ai carichi di trazione e di compressione
- i collegamenti bullonati alle massime sollecitazioni di recisione, trazione e pressione massima sul contorno del foro

La metodologia di verifica è relativa alle tensioni ammissibili, come previsto in [4].

### 2.4.1 Sollecitazioni ammissibili per i sostegni

Le sollecitazioni ammissibili<sup>12</sup> sono le seguenti:

- membrature a trazione: si calcola considerando la sezione trasversale al netto dell'area corrispondente per fori e bulloni
  - Fe360 UNI EN 10025  $\sigma_{amm} = 1373 \text{ daN/cm}^2 = 137,3 \text{ MPa}$
  - Fe430 UNI EN 10015  $\sigma_{amm} = 1373 \text{ daN/cm}^2 = 137,3 \text{ MPa}$
  - Fe E275-TM EURONORM 149-80  $\sigma_{amm} = 1373 \text{ daN/cm}^2 = 137,3 \text{ MPa}$
  - Fe510 UNI EN 10025  $\sigma_{amm} = 2158 \text{ daN/cm}^2 = 215,8 \text{ MPa}$
  - Fe420-TM EURONORM 149-80  $\sigma_{amm} = 2158 \text{ daN/cm}^2 = 215,8 \text{ MPa}$
  - Fe E490-TM EURONORM 149-80  $\sigma_{amm} = 2158 \text{ daN/cm}^2 = 215,8 \text{ MPa}$
- membrature a compressione: si calcola considerando, per snellezze  $\lambda > 20$ , la sezione trasversale al lordo dell'area corrispondente per fori e bulloni
  - per l'acciaio Fe360, valore delle tabelle allegate alla [4] in funzione del tipo di acciaio e della snellezza  $\lambda$ ,
  - per l'acciaio Fe510, valore delle tabelle allegate alla [4] in funzione del tipo di acciaio e della snellezza  $\lambda$ , ridotto di un coefficiente pari a :
    - 1,2 per  $0 \leq \lambda \leq 106$
    - 1 per  $\lambda > 106$

Il valore di tale coefficiente è ricavato, a parità di  $\lambda$ , dal rapporto tra la tensione ammissibile a compressione secondo [4] e la corrispondente tensione secondo [4a]; esso viene introdotto a scopo cautelativo nel dimensionamento delle membrature.

Nei diagrammi di seguito riportati sono confrontate le curve dei due riferimenti normativi, il loro rapporto, e il coefficiente cautelativo impiegato nelle analisi.

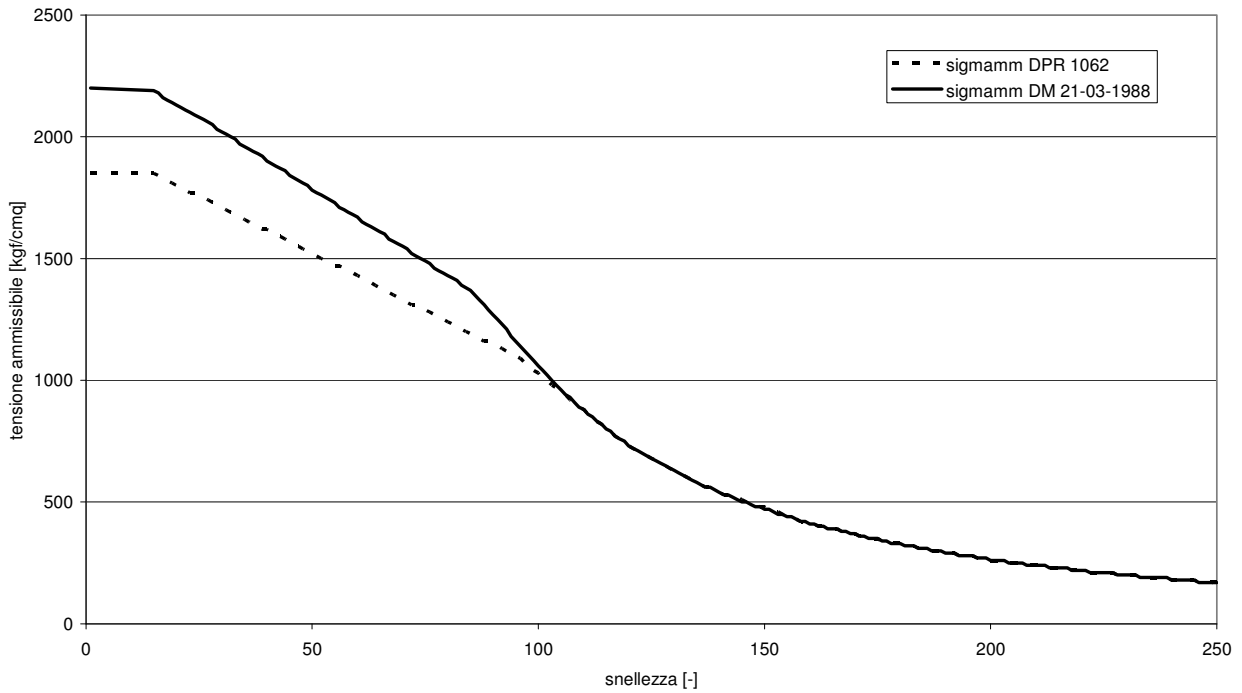
Per le condizioni di carico eccezionali, si ammette che le sollecitazioni ammissibili per i materiali dei sostegni siano maggiorate del 60%, si veda par. 2.4.09 di [4].

---

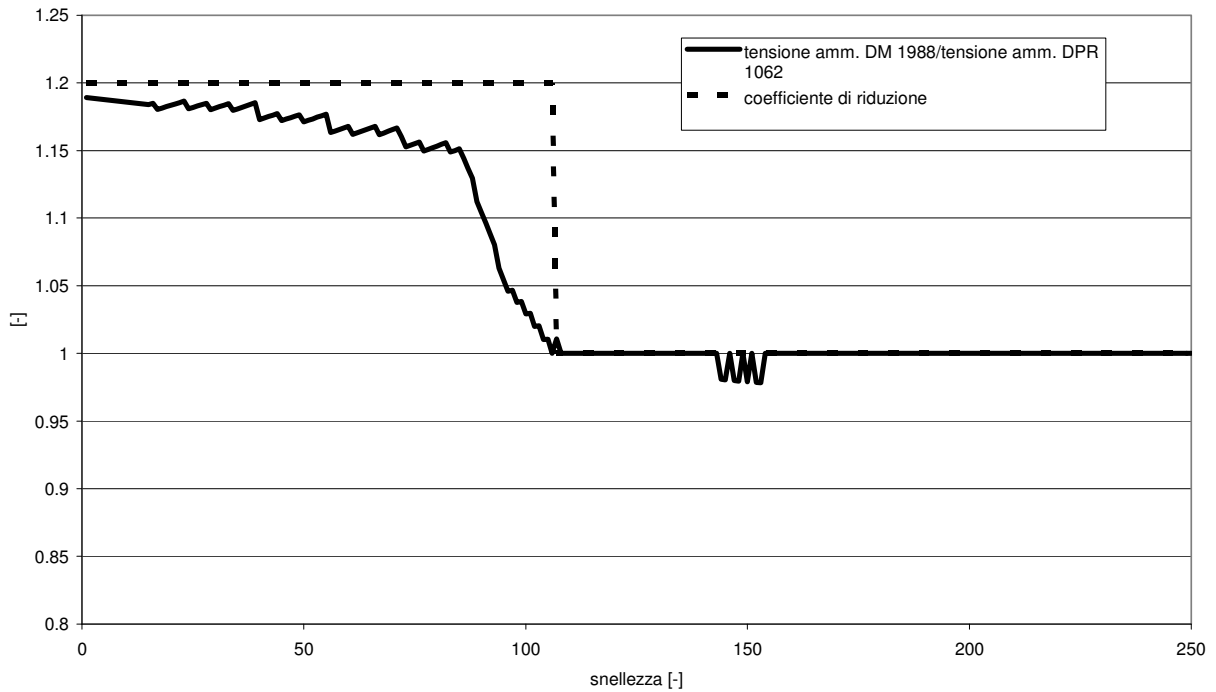
<sup>12</sup> par. 2.4.09 di [4]



Curva tensione ammissibile a compressione vs. snellezza per Fe510;  
confronto tra la curva del DPR 1062 e del DM 21-03-1988



coeff sigma1988/sigma1964



### 2.4.2 Snellezza

Per quanto riguarda il calcolo delle snellezze<sup>13</sup> per la tensione di compressione ammissibile, si considerano i seguenti casi:

- snellezza  $\lambda$  = rapporto tra la lunghezza geometrica  $l$  tra i due nodi, considerati come cerniere e il raggio giratorio minimo  $\rho_{min}$  della sezione retta della membratura;
- In caso di asta rompitrattata da un solo lato del profilo e quindi divisa in due parti  $l_1$  e  $l_2$ , tali che  $l_1 > l_2$  e che  $l_1 + l_2 = l$ 
  - $\lambda_1 = l_1 / \rho_{min}$
  - $\lambda_2 = l_2 / \rho_{medio}$

si prende, come valore di compressione ammissibile, il più basso dei valori di tensione corrispondente alle snellezze calcolate.

Si tiene inoltre conto dei seguenti aspetti:

- per montanti e membrature analoghe:  $l$  è la distanza geometrica tra due nodi consecutivi del reticolato della faccia a maglie più grandi del tronco di sostegno che si considera
- per nodi dei reticolati di due facce adiacenti sfalsati su una stessa membratura,  $l$  è definita al punto precedente e  $r$  è relativo all'asse baricentrico normale alla faccia che si considera

### 2.4.3 Collegamenti bullonati

- massima sollecitazioni di recisione<sup>14</sup>:  $\leq 30\%$  sollecitazione rottura a trazione
- massima sollecitazioni di trazione<sup>15</sup>  $\leq 40\%$  sollecitazione rottura a trazione
- pressione massima sul contorno del foro<sup>16</sup>  $\leq 240\%$  sollecitazione ammissibile

Per bulloni classe 6.8 e materiali come S235JR, S275JR e S355JR, le grandezze suddette assumono i seguenti valori:

- massima sollecitazioni di recisione = 1800 daN/cm<sup>2</sup>
- massima sollecitazioni di trazione = 2400 daN/cm<sup>2</sup>
- pressione massima sul contorno del foro
  - per S235JR: 3840 daN/ cm<sup>2</sup>
  - per S275JR: 4560 daN/ cm<sup>2</sup>
  - per S355JR: 5760 daN/ cm<sup>2</sup>

## 2.5 Carichi in Zona A e Zona B, normali ed eccezionali

Il sostegno E è impiegato per l'utilizzo normale e come capolinea (sempre in assenza di pendino).

I carichi, ricavati dai documenti [14] e [15], sono relativi a:

- Conduttore di energia RQUT0000C2/1, alluminio-acciaio Ø 31,5
- Fune di guardia con fibre ottiche diametro 17.9 mm tipo UX LC 50

Tutti i carichi sono espressi in daN:

<sup>13</sup> par. 2.4.11 di [4]

<sup>14</sup> par. 2.4.12 di [4]

<sup>15</sup> par. 2.4.12 di [4]

<sup>16</sup> par. 2.4.09, punto *d* di [4]

Impiego normale

<b>Standard Zona A</b>							
		<b>Conduttore</b>			<b>Fune di Guardia</b>		
		<b>T</b>	<b>P</b>	<b>L</b>	<b>T</b>	<b>P</b>	<b>L</b>
Normale	Msa	8607	2803	220	5603	1634	1200
Eccezionale	Msa	4364	1487	5450	2802	817	3580
<b>Standard Zona B</b>							
		<b>Conduttore</b>			<b>Fune di Guardia</b>		
		<b>T</b>	<b>P</b>	<b>L</b>	<b>T</b>	<b>P</b>	<b>L</b>
Normale	Msa	8050	2923	220	5704	2001	1100
Eccezionale	Msa	4085	1547	4650	2852	1001	3380
Normale	Msb	8392	3715	100	5898	2350	1300
Eccezionale	Msb	4211	1943	5670	2949	1175	3970
<b>Gravante nulla Zona A</b>							
		<b>Conduttore</b>			<b>Fune di Guardia</b>		
		<b>T</b>	<b>P</b>	<b>L</b>	<b>T</b>	<b>P</b>	<b>L</b>
Normale	Msa	8607	0	220	5603	0	1200
Eccezionale	Msa	4364	0	5450	2802	0	3580
<b>Gravante nulla Zona B</b>							
		<b>Conduttore</b>			<b>Fune di Guardia</b>		
		<b>T</b>	<b>P</b>	<b>L</b>	<b>T</b>	<b>P</b>	<b>L</b>
Normale	Msa	8050	0	220	5704	0	1100
Eccezionale	Msa	4085	0	4650	2852	0	3380
Normale	Msb	8392	0	100	5898	0	1300
Eccezionale	Msb	4211	0	5670	2949	0	3970
<b>Inversione del trasversale Zona A</b>							
		<b>Conduttore</b>			<b>Fune di Guardia</b>		
		<b>T</b>	<b>P</b>	<b>L</b>	<b>T</b>	<b>P</b>	<b>L</b>
Normale	Msa	-8607	2803	220	-5603	1634	1200
Eccezionale	Msa	-4364	1487	5450	-2802	817	3580
<b>Inversione del trasversale Zona B</b>							
		<b>Conduttore</b>			<b>Fune di Guardia</b>		
		<b>T</b>	<b>P</b>	<b>L</b>	<b>T</b>	<b>P</b>	<b>L</b>
Normale	Msa	-8050	2923	220	-5704	2001	1100
Eccezionale	Msa	-4085	1547	4650	-2852	1001	3380
Normale	Msb	-8392	3715	100	-5898	2350	1300
Eccezionale	Msb	-4211	1943	5670	-2949	1175	3970
<b>Gravante nulla Inversione del trasversale Zona A</b>							
		<b>Conduttore</b>			<b>Fune di Guardia</b>		
		<b>T</b>	<b>P</b>	<b>L</b>	<b>T</b>	<b>P</b>	<b>L</b>
Normale	Msa	-8607	0	220	-5603	0	1200
Eccezionale	Msa	-4364	0	5450	-2802	0	3580

<b>Gravante nulla Inversione del trasversale Zona B</b>							
		<b>Conduttore</b>			<b>Fune di Guardia</b>		
		<b>T</b>	<b>P</b>	<b>L</b>	<b>T</b>	<b>P</b>	<b>L</b>
Normale	Msa	-8050	0	220	-5704	0	1100
Eccezionale	Msa	-4085	0	4650	-2852	0	3380
Normale	Msb	-8392	0	100	-5898	0	1300
Eccezionale	Msb	-4211	0	5670	-2949	0	3970

**Impiego come capolinea**

<b>Capolinea Zona A</b>							
		<b>Conduttore</b>			<b>Fune di Guardia</b>		
		<b>T</b>	<b>P</b>	<b>L</b>	<b>T</b>	<b>P</b>	<b>L</b>
Normale	Msa	3377	2803	5450	3223	1634	3580
Eccezionale	Msa	0	0	0	0	0	0
<b>Capolinea Zona B</b>							
		<b>Conduttore</b>			<b>Fune di Guardia</b>		
		<b>T</b>	<b>P</b>	<b>L</b>	<b>T</b>	<b>P</b>	<b>L</b>
Normale	Msa	3620	2923	4650	3424	2001	3380
Eccezionale	Msa	0	0	0	0	0	0
Normale	Msb	2822	3715	5670	3228	2350	3970
Eccezionale	Msb	0	0	0	0	0	0
<b>Capolinea Gravante nulla Zona A</b>							
		<b>Conduttore</b>			<b>Fune di Guardia</b>		
		<b>T</b>	<b>P</b>	<b>L</b>	<b>T</b>	<b>P</b>	<b>L</b>
Normale	Msa	3377	0	5450	3223	0	3580
Eccezionale	Msa	0	0	0	0	0	0
<b>Capolinea Gravante nulla Zona B</b>							
		<b>Conduttore</b>			<b>Fune di Guardia</b>		
		<b>T</b>	<b>P</b>	<b>L</b>	<b>T</b>	<b>P</b>	<b>L</b>
Normale	Msa	3620	0	4650	3424	0	3380
Eccezionale	Msa	0	0	0	0	0	0
Normale	Msb	2822	0	5670	3228	0	3970
Eccezionale	Msb	0	0	0	0	0	0
<b>Capolinea Inversione del trasversale Zona A</b>							
		<b>Conduttore</b>			<b>Fune di Guardia</b>		
		<b>T</b>	<b>P</b>	<b>L</b>	<b>T</b>	<b>P</b>	<b>L</b>
Normale	Msa	-3377	2803	5450	-3223	1634	3580
Eccezionale	Msa	0	0	0	0	0	0
<b>Capolinea Inversione del trasversale Zona B</b>							
		<b>Conduttore</b>			<b>Fune di Guardia</b>		
		<b>T</b>	<b>P</b>	<b>L</b>	<b>T</b>	<b>P</b>	<b>L</b>
Normale	Msa	-3620	2923	4650	-3424	2001	3380
Eccezionale	Msa	0	0	0	0	0	0

Normale	Msb	-2822	3715	5670	-3228	2350	3970
Eccezionale	Msb	0	0	0	0	0	0
<b>Capolinea Gravante nulla Inversione del trasversale Zona A</b>							
		<b>Conduttore</b>			<b>Fune di Guardia</b>		
		<b>T</b>	<b>P</b>	<b>L</b>	<b>T</b>	<b>P</b>	<b>L</b>
Normale	Msa	-3377	0	5450	-3223	0	3580
Eccezionale	Msa	0	0	0	0	0	0
<b>Capolinea Gravante nulla Inversione del trasversale Zona B</b>							
		<b>Conduttore</b>			<b>Fune di Guardia</b>		
		<b>T</b>	<b>P</b>	<b>L</b>	<b>T</b>	<b>P</b>	<b>L</b>
Normale	Msa	-3620	0	4650	-3424	0	3380
Eccezionale	Msa	0	0	0	0	0	0
Normale	Msb	-2822	0	5670	-3228	0	3970
Eccezionale	Msb	0	0	0	0	0	0

## 2.6 Ipotesi di carico impiegate nell'analisi

Le ipotesi di carico sono elencate nell'Allegato 1 al presente rapporto.

## 2.7 Risultati delle analisi

### 2.7.1 Risultati inviluppo sulle singole aste

I risultati, come inviluppo sulle singole aste, sono dettagliatamente riportati nei tabulati in uscita dalla procedura VERTRA nell'Allegato 4 al presente rapporto. Per la nomenclatura delle singole aste del sostegno si faccia riferimento allo schema riportato nell'Allegato 3 al presente rapporto. Gli schemi unifilari del sostegni sono inclusi nell'Allegato 2.

### 2.7.2 Sforzi massimi di compressione e strappamento sulla fondazione

Gli sforzi massimi di compressione, strappamento e taglio sulla fondazione, per ogni allungato analizzato, sono tabulati nell'Allegato 5 al presente rapporto. Occorre notare che le azioni calcolate possono essere impiegate per la successiva verifica sia dei monconi metallici che delle fondazioni.

A tale scopo, si evidenzia che, per quanto riguarda i monconi, tenendo conto del criterio di verifica alle tensioni ammissibili per le condizioni normali e per quelle eccezionali (dove la tensione ammissibile è incrementata del 60%, vedasi [4]), sono presentati i valori delle azioni massime per le condizioni normali e quelle per le condizioni eccezionali divise per il coefficiente di incremento 1,6, in modo da rendere confrontabili le azioni sui monconi stessi ai fini della verifica alle tensioni ammissibili.

In Allegato 5 sono anche presentati, per la verifica delle fondazioni in calcestruzzo, i valori massimi, senza alcuna riduzione, tra quelli relativi alle condizioni normali ed eccezionali.

## 2.8 Conclusioni

Sulla base delle analisi effettuate, si può affermare che lo stato tensionale negli elementi strutturali del traliccio esaminato, conseguente alle azioni normali ed eccezionali previste dalla normativa di riferimento, risulta sempre inferiore ai corrispondenti valori delle tensioni ammissibili.

### 3 PARTE III VERIFICA SISMICA DEL SOSTEGNO

#### 3.1 Generalità

##### 3.1.1 Finalità

Il rif. [4], al par. 2.4.14 (Impiego di sostegni in zone sismiche) afferma, che i sostegni progettati in base a quanto previsto nel rif. stesso (che non comprende alcuna condizione di carico sismico) sono idonei ad essere impiegati anche nelle zone sismiche, per qualsiasi grado di sismicità.

L'introduzione della nuova normativa sismica ([1], [2] e [6]) che a tutti gli effetti sostituisce la precedente (D.M. 16-1-1996 – “Norme tecniche per le costruzioni in zone sismiche”) e che riclassifica il territorio nazionale, introduce una diversa e più gravosa definizione delle azioni sismiche, e stabilisce criteri di verifica delle strutture non più alle “tensioni ammissibili” ma allo “stato limite ultimo”, rende opportuna una riconsiderazione di quanto le strutture progettate con i criteri congruenti con la normativa linee (peraltro attualmente ancora in vigore) siano tuttora compatibili con il presente ambito normativo.

Scopo delle presenti analisi è quello quindi di valutare l'impatto che la normativa sismica (rif. [1]), recentemente entrata in vigore, può avere in termini di stato tensionale sulle strutture dei tralicci ed in termini di carichi in fondazione sulle relative fondazioni; in particolare di verificare che, rispetto alle condizioni normali ed eccezionali previste dalla normativa delle linee [4] per le quali i tralicci sono normalmente progettati, l'azione sismica non comporta sostanziali peggioramenti per quanto riguarda lo stato tensionale negli elementi strutturali del traliccio ed i carichi in fondazione, conseguentemente, non risulta essere una condizione di carico dimensionante

Il sostegno in esame, verificato in accordo alla [4], vedasi Parte II del presente rapporto, è stato perciò sottoposto ad una serie di combinazioni di carico che comprendono anche l'azione sismica derivante dalla nuova normativa sismica.

Come più dettagliatamente descritto nel par. 2.1.4.1 del presente rapporto, la normativa sismica di recente introduzione considera esplicitamente edifici (allegato 2 alla OPCM 3274), ponti (allegato 3 alla OPCM 3274), fondazioni e opere di sostegno in terra (allegato 4); modalità di calcolo, procedimenti e criteri di progettazione del nuovo, nonché di adeguamento dell'esistente, sono di conseguenza calibrati sulle strutture delle quali si fa esplicita menzione negli allegati stessi.

Conseguentemente, la verifica del sostegno viene svolta assumendo il criterio di verifica allo stato limite ultimo, basato sulla tensione di snervamento del materiale (par. 2.1 dell'OPCM 3274 come modificata dall'OPCM 3431), le azioni sismiche (Cap. 3), la metodologia dell'analisi dinamica modale (par. 4.5.3), i criteri di combinazione (par. 4.6), i fattori di importanza (par. 4.7). Per quanto riguarda gli aspetti di carattere progettuale specifici dei sostegni per linee elettriche aeree, la loro adeguatezza viene verificata solo in termini di stato tensionale rispetto alle tensioni limite ultime dei materiali.

##### 3.1.2 Struttura analizzata

Si è esaminata, dal punto di vista delle azioni sismiche agenti sul sostegno E, la configurazione H33, piede +3, gruppo mensola QQ0 (mensola quadrate), nell'impiego come capolinea.

Tale configurazione è caratterizzata dalla massima altezza. Non si considera alcuna zoppicatura, ossia il modello strutturale presenta tutti i piedi alla stessa quota.

##### 3.1.3 Ipotesi di calcolo

Si sono esaminate le seguenti azioni elementari, le cui combinazioni, agli effetti della verifica strutturale sono riportate nel par. 2.1.5 del presente rapporto:

- Peso proprio struttura, compreso il contributo di una porzione della massa dei cavi
- Sisma in direzione X sulla sola struttura (SX)
- Sisma in direzione Y sulla sola struttura (SY)
- TPL caratteristici dei parametri della Zona B, ma con temperatura di  $-20^{\circ}\text{C}$ , manicotto di ghiaccio di spessore pari a 12 mm e vento nullo

- ❑ Spostamento Piede direzione X
- ❑ Spostamento Piede direzione Y

Il calcolo dell'azione sismica è stato effettuato nella ipotesi seguente (ipotesi conservativa):

- Categoria del suolo di fondazione: D
- Zona sismica: 1
- Categoria per fattore di importanza: I
- Periodo struttura:  $T_B \leq T < T_C$
- Fattore di struttura q: 2

L'azione del vento, sulla struttura e sui valori dei TPL, non è stata considerata poiché oltre ad essere considerata poco probabile la concomitanza dell'azione sismica con velocità del vento tale da generare azioni significative è comunque esclusa dalle combinazioni degli effetti della azione sismica con le altre combinazioni previste dalla norma [1] (par. 3.3).

Essendo pertanto esclusa la concomitanza del vento e del sisma, per i carichi trasmessi dai conduttori (TPL) sono stati considerati i parametri della Zona B (temperatura  $-20^\circ\text{C}$  e manicotto di ghiaccio  $s=12\text{ mm}$ ), che, nei riguardi dei carichi sismici, risultano più gravosi di quelli della Zona A (temperatura  $-5^\circ\text{C}$  e manicotto di ghiaccio nullo).

L'azione del sisma sulla struttura in direzione verticale (SZ) non è stata presa in considerazione, in quanto il traliccio, come struttura regolare, non rientra tra quelle per le quali la normativa sismica lo prevede.

L'allegato 4 (*Norme tecniche per il progetto sismico di opere di fondazione e di sostegno dei terreni*) al rif. [1] prevede, per le fondazioni dirette (superficiali o interrato), che si debba "tenere conto della presenza di spostamenti relativi del suolo sul piano orizzontale e dei possibili effetti da essi indotti nella soprastruttura". Tale requisito viene soddisfatto, in generale, collegando fra loro le strutture di fondazione, e verificando i collegamenti con forze delle quali viene data la formulazione. Il collegamento può essere omesso in caso di suolo A e di zone a bassa sismicità (3 e 4) del suolo B.

I sostegni in esame sono caratterizzati da un sistema fondazionale standard a "piedini separati", nel quale non risulta presente un collegamento tra gli stessi che, in linea generale, non si reputa praticabile. Si è comunque preso in considerazione un insieme di condizioni di carico di spostamento al piede, nelle due direzioni orizzontali ortogonali: in mancanza di valori esplicitamente suggeriti dalla normativa attuale, si sono presi a riferimento quelli riportati nella normativa sismica precedente (rif. [1a]), che fornisce valori limite dello spostamento relativo per le fondazioni non collegate.

In virtù della regolarità costruttiva in pianta dei tralicci in esame, l'analisi sismica sulla struttura del traliccio è stata eseguita utilizzando il metodo dell'analisi dinamica modale, che "è da considerarsi il metodo normale per la definizione delle sollecitazioni di progetto e va applicata ad un modello tridimensionale", vedasi par. 4.5.3 del rif. [1]. Al modello tridimensionale sono stati applicate, separatamente in direzione X e Y, le sollecitazioni sismiche rappresentate dallo spettro definito nel par. 2.4.2 del presente rapporto.

Si è considerato inoltre il contributo che i cavi, intesi come massa aggiunta, possono dare, in termini di sollecitazioni supplementari in condizioni sismiche, alle strutture del sostegno. Occorre peraltro ricordare che il rif. [5a], par. C.4 *Sisma*, afferma esplicitamente che, poiché la frequenza fondamentale della torre è normalmente più alta di quella dei conduttori, i carichi dinamici dovuti a questi ultimi non risultano essere significativi.

Sulla base di quanto riportato nei rif. [10] e [11], la massa del cavo, considerata partecipante al moto sismico del sostegno, può essere rappresentata come una massa puntuale relativa ad una lunghezza di cavo pari ad una mezza lunghezza d'onda di una oscillazione dei cavi stessi avente la stessa frequenza

del primo modo proprio della torre; tale tipo di schematizzazione è stata adottata tanto per il conduttore d'energia che per la fune di guardia.

Tale massa puntuale è stata posizionata sulla struttura in corrispondenza della estremità delle mensole alle quali i cavi sono sospesi, per i conduttori o in corrispondenza del cimino, per la fune di guardia.

### 3.1.4 Carichi impiegati

#### 3.1.4.1 Azioni sismiche

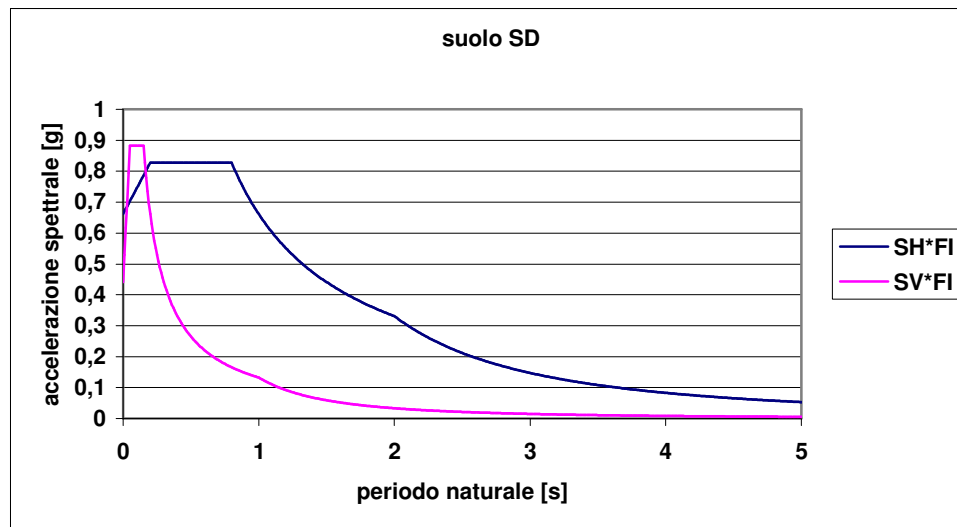
Le azioni sismiche sono rappresentate dallo spettro di risposta elastico di cui al para. 3.2.3 di [1]; per i vari parametri che definiscono lo spettro si sono assunti i coefficienti riportati di seguito:

	Eccitazione sismica orizzontale	Eccitazione sismica verticale
TB [s]	0,2	0,05
TC [s]	0,8	0,15
TD [s]	2	1
S [-]	1,35	1
q [-]	2	1,5
$a_g$ [g]	0,35	0,35
FI [-]	1,4	1,4

Dove:

- TB, TC e TD sono i periodi che delimitano le regioni dello spettro di risposta per la categoria di suolo D
- S è un fattore associato al profilo stratigrafico del suolo
- q è il “fattore di struttura” delle tipologie strutturali considerate; per l'accelerazione verticale q è sempre 1,5, mentre per l'accelerazione orizzontale q è pari a 2, valore suggerito in [3]
- FI è il fattore d'importanza, assunto massimo per i tralicci
- $a_g$  [g] è il valore massimo dell'accelerazione al suolo, per zona sismica 1

Nella figura seguente sono tracciati gli spettri dell'azione orizzontale e di quella verticale.



#### 3.1.4.2 TPL caratteristici zona B

I valori dei TPL, che per quanto definito al par. 2.3 sono valutati per la Zona B nelle ipotesi quindi di temperatura = -20° C, manicotto di ghiaccio spessore = 12 mm e vento = 0, conduttore Ø 31,5 e impiego come capolinea sono elencati nella tabella seguente, così come forniti dal Committente:



zona B	Conduttore di energia			funne di guardia		
	T (daN)	P (daN)	L (daN)	T (daN)	P (daN)	L (daN)
	2845	3700	5570	2857	2238	3700

### 3.1.4.3 Effetto della massa aggiunta dei cavi

La massa aggiunta dei cavi è stata stimata come relativa ad una porzione di cavo di lunghezza 17 m, da un solo lato del sostegno capolinea. Tale lunghezza coincide con la semilunghezza d'onda dei cavi alla frequenza di 2,5 Hz (tipica frequenza fondamentale flessionale di una struttura tralicciata avente caratteristiche simili al sostegno in esame); su una campata di circa 400 m si contano 12 lunghezze d'onda, pari a 33 m per lunghezza d'onda. Si ottiene perciò:

	conduttore	funne di guardia
q = peso per unità di lunghezza (ghiaccio compreso)	3,396 daN/m	2,0015 daN/m
l = lunghezza porzione conduttore presa in considerazione	17 m	17 m
n = numero dei tratti di conduttore di lunghezza l presi in considerazione	1	1
m = numero dei conduttori per ogni cavo	1	1
Q = peso del conduttore considerato per l'azione sismica ( $Q = q \cdot l \cdot n \cdot m$ )	57,7 daN	34 daN

### 3.1.4.4 Spostamento al piede

Lo spostamento relativo impiegato è pari a  $\Delta L = 1$  cm (rif. [1a]) ed è stato considerato agire, separatamente, nelle tre direzioni orizzontali principali:

- Parallelamente ad X;
- Parallelamente ad Y;
- Parallelamente alla diagonale (45° dall'asse X).

### 3.1.5 Combinazioni di carico

Le combinazioni dell'azione sismica con le altre azioni assunte per le verifiche dei tralicci, in accordo a quanto previsto dalla attuale normativa sismica, sono:

Combinazione	Peso proprio struttura	TPL/non sismico	Sisma in direzione X sulla struttura e sulle masse aggiunte dei cavi(SX)	Sisma in direzione Y sulla sola struttura e sulle masse aggiunte dei cavi (SY)
1	1	1	+ 1	0
2	1	1	- 1	0
3	1	1	0	+ 1
4	1	1	0	- 1
5	1	1	+ 1	+ 0,3
6	1	1	- 1	- 0,3
7	1	1	+ 0,3	+ 1
8	1	1	- 0,3	- 1

Per le combinazioni 1÷8, si ricercano il massimo e il minimo fra tutte le combinazioni: possono presentarsi tre casi:

1. il massimo è positivo e il minimo negativo: il massimo ha perciò il significato di valore massimo di trazione e il minimo di valore massimo di compressione
2. massimo e minimo sono entrambi positivi: significa che l'asta in questione è, per tutte le combinazioni considerate, sempre e solo assoggettata a trazione e che il valore massimo di questa coincide ovviamente con il valore massimo fra tutte le combinazioni
3. massimo e minimo sono entrambi negativi: significa che l'asta in questione è, per tutte le combinazioni considerate, sempre e solo assoggettata a compressione e che il valore massimo di questa coincide ovviamente con il valore minimo fra tutte le combinazioni

Qualunque sia il caso, fra i tre di cui sopra, si valuta il valore assoluto sia del massimo che del minimo fra tutte le combinazioni.

Si sono quindi valutate separatamente gli effetti degli spostamento al piede, secondo le combinazioni riportate in tabella:

Combinazione	Spostamento piede //X	Spostamento piede //Y
A	1	0
B	-1	0
C	0	1
D	0	-1
E	0,71	0,71
F	-0,71	-0,71

Le combinazioni E ed F considerano lo spostamento orizzontale pari ad 1 cm in direzione della diagonale. Per le combinazioni A÷F, si ricercano il massimo e il minimo fra tutte le combinazioni.

I valori con i quali si conducono le verifiche strutturali si ottengono, sommando i massimi (positivi e negativi) delle combinazioni 1÷8 con quelli delle combinazioni A÷F, ottenendo due ulteriori combinazioni involuppo:

- combinazione 9 (trazione)= max-positivo[combinazioni 1÷9] + max-positivo [combinazioni A÷F]
- combinazione 10 (compressione)= max-negativo[combinazioni 1÷9] + max-negativo [combinazioni A÷F]

### 3.1.6 Procedimento di verifica adottato

La metodologia di verifica adottato è quello agli stati limite ultimi, vedasi rif. [1].

Nel dettaglio, la verifica, asta per asta, viene effettuata confrontando i valori delle tensioni massime di trazione e compressione relativi alle combinazioni 9 (trazione) e 10 (compressione) con le tensioni di riferimento a trazione  $\sigma_{sn}$  e le tensioni critiche a compressione  $\sigma_{critiche}$  relative al materiale dell'asta.

### 3.1.7 Tensioni di riferimento per la verifica strutturale

Le strutture dei tralicci in esame impiegano acciai del tipo Fe 360 e Fe 510; le corrispondenti tensioni di riferimento  $f_d$ , da adottare per le verifiche, in accordo a quanto previsto dalle normative di riferimento, valgono:

Normativa di riferimento	tensione di riferimento [daN/cm <sup>2</sup> ]	Fe360	Fe510
[5]	resistenza di snervamento ( $f_y$ )	2350	3550
[6], [8]	resistenza di progetto ( $f_d$ )	2044	3087

Conservativamente, la resistenza di progetto è data dal rapporto tra la resistenza a snervamento  $f_y$  e un coefficiente di sicurezza pari a 1,15.

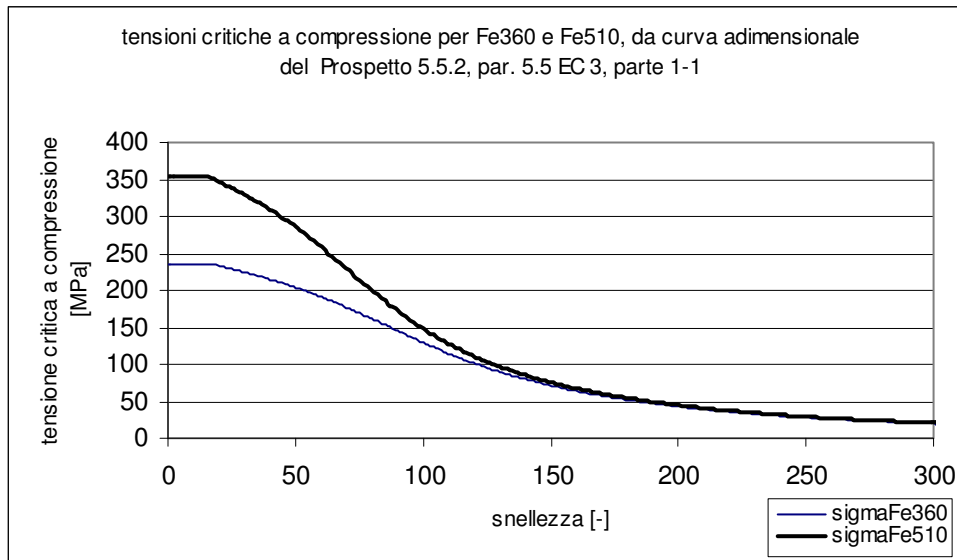
Conseguentemente:

- resistenza di progetto ( $f_d$ ) per Fe360 = 2350 / 1,15 = 2044 daN/cm<sup>2</sup>
- resistenza di progetto ( $f_d$ ) per Fe510 = 3550 / 1,15 = 3087 daN/cm<sup>2</sup>

Per quanto riguarda la tensione di confronto delle bullonature, che sono tutte di classe 6.8 (tensione di rottura a trazione 600 MPa, tensione di snervamento minima 480 MPa), la resistenza a taglio massima è data in tabella J.2 del rif. [9], ossia  $0,6 \times (\text{resistenza a trazione di rottura del bullone}) / \gamma_{Mb}$ , dove  $\gamma_{Mb}$ , fattore parziale di sicurezza per le giunzioni bullonate, vale 1,25. Nel caso in esame, quindi, la massima resistenza a taglio vale 288 MPa.

La massima resistenza a rifollamento delle membrature è data da una relazione analoga a quella riportata in [5] (vedasi anche par. 5.3.6 di [6]), ovvero è data dal rapporto del 240% della resistenza a snervamento e di un coefficiente di sicurezza pari a 1,15. Nel caso in esame, quindi, con Fe360 e Fe510, la massima resistenza a rifollamento vale rispettivamente 491 MPa ( $= 235 \times 2,4/1,15$ ) e 741 MPa ( $= 355 \times 2,4/1,15$ ).

Per la verifica a compressione si è presa a riferimento la tensione critica  $\sigma$  corrispondente alla snellezza  $\lambda$  dell'asta, calcolata sulla base della curva adimensionalizzata  $b$  del Prospetto 5.5.2 del par. 5.5 del rif. [3], attualizzata per i diversi materiali presenti e divisa per il coefficiente 1,15.



### 3.1.8 Carichi in fondazione

Le reazioni vincolari della struttura del traliccio, in corrispondenza di ciascun piede, sono di norma rappresentate secondo le tre componenti PZ, TX e TY agenti secondo un sistema di assi ortogonali fra loro coincidente con quello "globale" della struttura che, nel caso specifico (X: direzione trasversale; Y direzione longitudinale; Z verticale) e secondo le componenti F, Tx, Ty (con F agente parallelamente al montante).

Le relazioni tra i due diversi sistemi sono illustrate nel par. 1.3.1.3 della Parte II del presente rapporto.

### 3.1.9 Codici di calcolo impiegati

Per tutte le analisi è stato impiegato il codice MSC NASTRAN 2005.

## 3.2 Risultati delle analisi

### 3.2.1 Risultati inviluppo sulle singole aste con l'analisi sismica

Tutte le aste della struttura risultano soddisfare i criteri di verifica. I risultati, come inviluppo sulle singole aste, relativi all'azione sismica, sono dettagliatamente riportati nei tabulati in uscita dalla procedura VERTRA nell'Allegato 6 al presente rapporto. Per la nomenclatura delle singole aste del sostegno si faccia riferimento allo schema riportato nell'Allegato 3 al presente rapporto. Gli schemi unifilari del sostegni sono inclusi nell'Allegato 2.

### 3.2.2 Carichi in fondazione

Gli sforzi massimi di compressione, strappamento e taglio sulla fondazione, per la configurazione geometrica utilizzata, derivanti dall'azione sismica, sono tabulati nell'Allegato 7 al presente rapporto.

### 3.3 Conclusioni

Sulla base delle analisi effettuate, si può affermare che lo stato tensionale negli elementi strutturali del traliccio esaminato, conseguente alle azioni sismiche, risulta sempre inferiore al valore limite dato dalla normativa sismica recentemente entrata in vigore.

Il risultato è stato ottenuto per un'azione sismica esercitantesi nelle due direzioni ortogonali orizzontali (parallelamente e normalmente alla linea), rappresentata, per ciascuna direzione, dallo spettro di progetto per suolo D e zona sismica 1, ridotto di un fattore di struttura pari a 2 e con fattore d'importanza massimo pari a 1,4. È stato simultaneamente combinato al carico sismico il carico di linea per zona B (in assenza di vento) in condizioni normali e si è tenuto altresì conto delle sollecitazioni inerziali corrispondenti alla presenza di una massa ridotta equivalente ai cavi.

**ALLEGATO 1**  
**TABELLE DELLE IPOTESI DI CARICO IMPIEGATE NELLE ANALISI**  
**STATICHE**

Numero	Condizione	Alternativa mensola	Zona	Condizione derivata	impiego	Configurazione	
1	Normale	Q00, QQ0	A	MSA	Normale		
2	Eccezionale - Rottura prima fune di guardia						
3	Eccezionale - Rottura primo conduttore sx						
4	Eccezionale - Rottura primo conduttore dx						
5	Eccezionale - Rottura secondo conduttore sx						
6	Eccezionale - Rottura secondo conduttore dx						
7	Eccezionale - Rottura terzo conduttore sx						
8	Eccezionale - Rottura terzo conduttore dx						
9	Normale		B	MSA			
10	Eccezionale - Rottura prima fune di guardia						
11	Eccezionale - Rottura primo conduttore sx						
12	Eccezionale - Rottura primo conduttore dx						
13	Eccezionale - Rottura secondo conduttore sx						
14	Eccezionale - Rottura secondo conduttore dx						
15	Eccezionale - Rottura terzo conduttore sx						
16	Eccezionale - Rottura terzo conduttore dx						
17	Normale		B	MSB			
18	Eccezionale - Rottura prima fune di guardia						
19	Eccezionale - Rottura primo conduttore sx						
20	Eccezionale - Rottura primo conduttore dx						
21	Eccezionale - Rottura secondo conduttore sx						
22	Eccezionale - Rottura secondo conduttore dx						
23	Eccezionale - Rottura terzo conduttore sx						
24	Eccezionale - Rottura terzo conduttore dx						
25	Normale		A	MSA			Gravante nulla
26	Eccezionale - Rottura prima fune di guardia						
27	Eccezionale - Rottura primo conduttore sx						
28	Eccezionale - Rottura primo conduttore dx						
29	Eccezionale - Rottura secondo conduttore sx						
30	Eccezionale - Rottura secondo conduttore dx						
31	Eccezionale - Rottura terzo conduttore sx						
32	Eccezionale - Rottura terzo conduttore dx						
33	Normale		B	MSA			

34	Eccezionale - Rottura prima fune di guardia				
35	Eccezionale - Rottura primo conduttore sx				
36	Eccezionale - Rottura primo conduttore dx				
37	Eccezionale - Rottura secondo conduttore sx				
38	Eccezionale - Rottura secondo conduttore dx				
39	Eccezionale - Rottura terzo conduttore sx				
40	Eccezionale - Rottura terzo conduttore dx		B	MSB	
41	Normale				
42	Eccezionale - Rottura prima fune di guardia				
43	Eccezionale - Rottura primo conduttore sx				
44	Eccezionale - Rottura primo conduttore dx				
45	Eccezionale - Rottura secondo conduttore sx				
46	Eccezionale - Rottura secondo conduttore dx				
47	Eccezionale - Rottura terzo conduttore sx				
48	Eccezionale - Rottura terzo conduttore dx				

Numero	Condizione	Alternativa mensola	Zona	Condizione derivata	impiego	Configurazione	
49	Normale	Q00, Q00	A	MSA	Normale	Inversione del carico trasversale T	
50	Eccezionale - Rottura prima fune di guardia						
51	Eccezionale - Rottura primo conduttore sx						
52	Eccezionale - Rottura primo conduttore dx						
53	Eccezionale - Rottura secondo conduttore sx						
54	Eccezionale - Rottura secondo conduttore dx						
55	Eccezionale - Rottura terzo conduttore sx						
56	Eccezionale - Rottura terzo conduttore dx						
57	Normale		B	MSA			
58	Eccezionale - Rottura prima fune di guardia						
59	Eccezionale - Rottura primo conduttore sx						
60	Eccezionale - Rottura primo conduttore dx						
61	Eccezionale - Rottura secondo conduttore sx						
62	Eccezionale - Rottura secondo conduttore dx						
63	Eccezionale - Rottura terzo conduttore sx						
64	Eccezionale - Rottura terzo conduttore dx						
65	Normale		B	MSB			
66	Eccezionale - Rottura prima fune di guardia						
67	Eccezionale - Rottura primo conduttore sx						
68	Eccezionale - Rottura primo conduttore dx						
69	Eccezionale - Rottura secondo conduttore sx						
70	Eccezionale - Rottura secondo conduttore dx						
71	Eccezionale - Rottura terzo conduttore sx						
72	Eccezionale - Rottura terzo conduttore dx						
73	Normale		A	MSA			Inversione del carico trasversale T con gravante nulla
74	Eccezionale - Rottura prima fune di guardia						
75	Eccezionale - Rottura primo conduttore sx						
76	Eccezionale - Rottura primo conduttore dx						
77	Eccezionale - Rottura secondo conduttore sx						
78	Eccezionale - Rottura secondo conduttore dx						
79	Eccezionale - Rottura terzo conduttore sx						
80	Eccezionale - Rottura terzo conduttore dx						
81	Normale	B	MSA				
82	Eccezionale - Rottura prima fune di guardia						



83	Eccezionale - Rottura primo conduttore sx				
84	Eccezionale - Rottura primo conduttore dx				
85	Eccezionale - Rottura secondo conduttore sx				
86	Eccezionale - Rottura secondo conduttore dx				
87	Eccezionale - Rottura terzo conduttore sx				
88	Eccezionale - Rottura terzo conduttore dx				
89	Normale				
90	Eccezionale - Rottura prima fune di guardia				
91	Eccezionale - Rottura primo conduttore sx		B	MSB	
92	Eccezionale - Rottura primo conduttore dx				
93	Eccezionale - Rottura secondo conduttore sx				
94	Eccezionale - Rottura secondo conduttore dx				
95	Eccezionale - Rottura terzo conduttore sx				
96	Eccezionale - Rottura terzo conduttore dx				

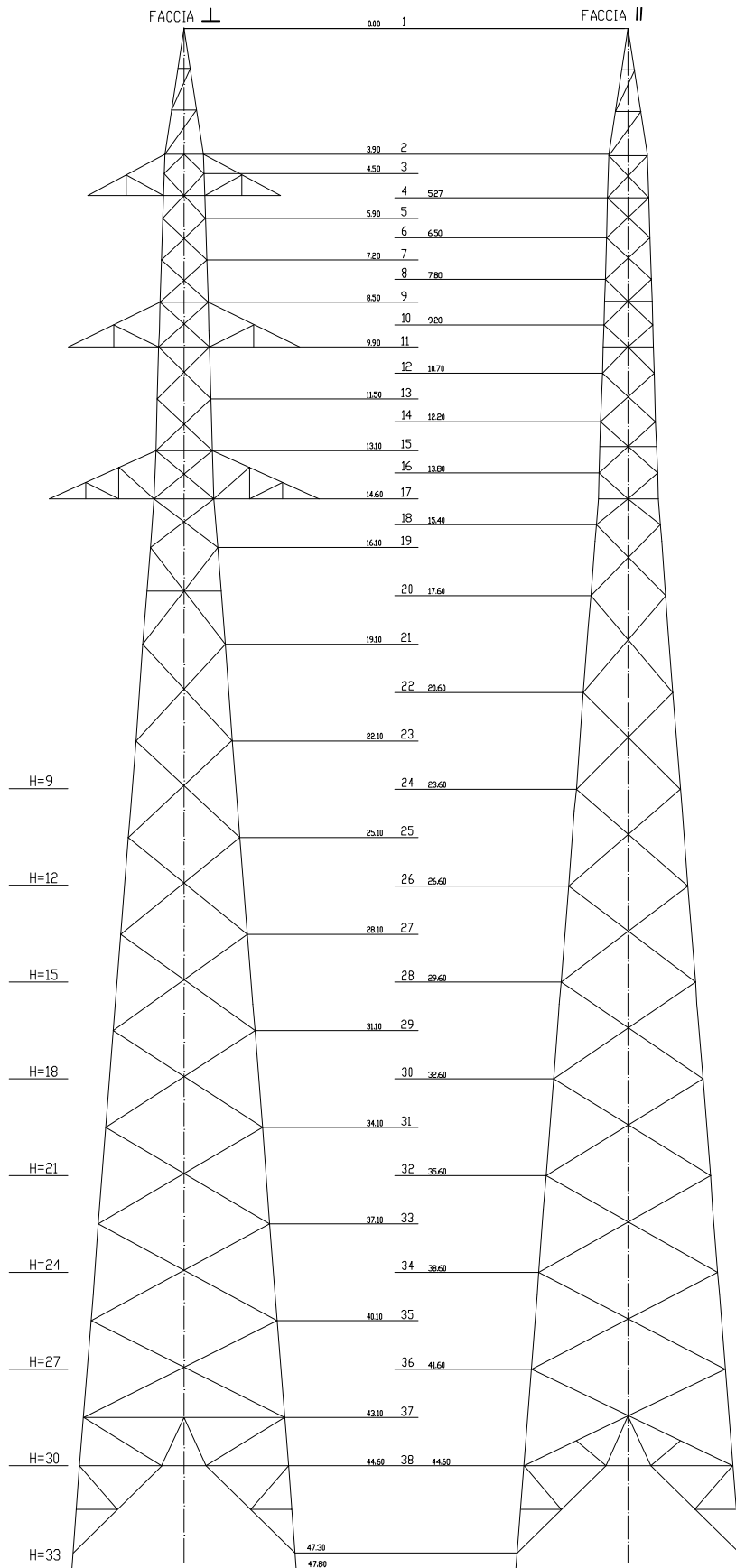
Numero	Condizione	Alternativa mensole	Zona	Condizione derivata	impiego	Configurazione
97	Normale	Q00, QQ0	A	MSA	Capolinea	Normale
98	Eccezionale - Rottura prima fune di guardia					
99	Eccezionale - Rottura primo conduttore sx					
100	Eccezionale - Rottura primo conduttore dx					
101	Eccezionale - Rottura secondo conduttore sx					
102	Eccezionale - Rottura secondo conduttore dx					
103	Eccezionale - Rottura terzo conduttore sx					
104	Eccezionale - Rottura terzo conduttore dx					
105	Normale					
106	Eccezionale - Rottura prima fune di guardia					
107	Eccezionale - Rottura primo conduttore sx		B	MSA		
108	Eccezionale - Rottura primo conduttore dx					
109	Eccezionale - Rottura secondo conduttore sx					
110	Eccezionale - Rottura secondo conduttore dx					
111	Eccezionale - Rottura terzo conduttore sx					
112	Eccezionale - Rottura terzo conduttore dx					
113	Normale					
114	Eccezionale - Rottura prima fune di guardia					
115	Eccezionale - Rottura primo conduttore sx					
116	Eccezionale - Rottura primo conduttore dx					
117	Eccezionale - Rottura secondo conduttore sx					
118	Eccezionale - Rottura secondo conduttore dx					
119	Eccezionale - Rottura terzo conduttore sx					
120	Eccezionale - Rottura terzo conduttore dx					
121	Normale					
122	Eccezionale - Rottura prima fune di guardia					
123	Eccezionale - Rottura primo conduttore sx					
124	Eccezionale - Rottura primo conduttore dx					
125	Eccezionale - Rottura secondo conduttore sx		A	MSA		
126	Eccezionale - Rottura secondo conduttore dx					
127	Eccezionale - Rottura terzo conduttore sx					
128	Eccezionale - Rottura terzo conduttore dx					
129	Normale					
130	Eccezionale - Rottura prima fune di guardia	B			MSA	Gravante nulla

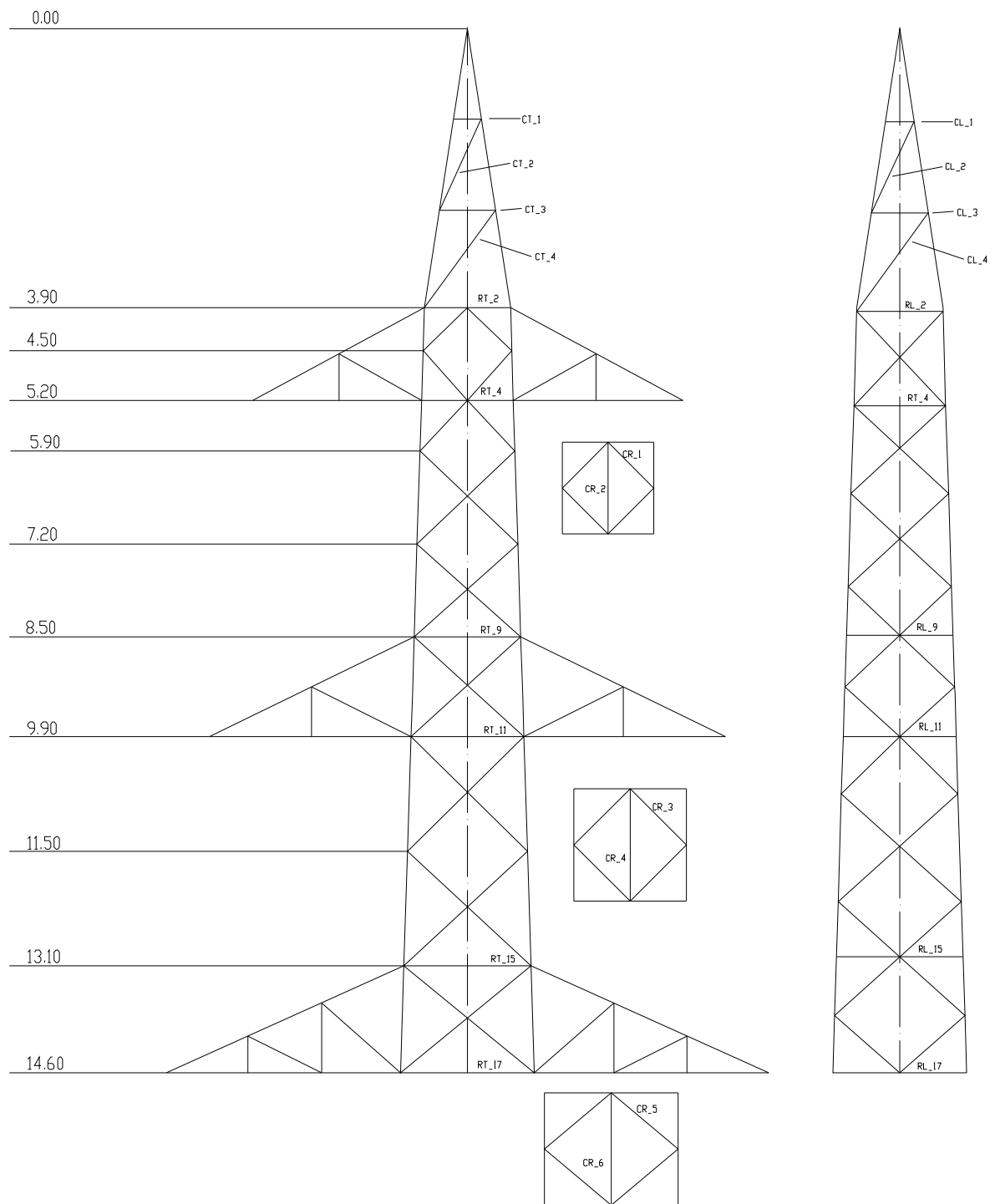
131	Eccezionale - Rottura primo conduttore sx				
132	Eccezionale - Rottura primo conduttore dx				
133	Eccezionale - Rottura secondo conduttore sx				
134	Eccezionale - Rottura secondo conduttore dx				
135	Eccezionale - Rottura terzo conduttore sx				
136	Eccezionale - Rottura terzo conduttore dx				
137	Normale		B	MSB	
138	Eccezionale - Rottura prima fune di guardia				
139	Eccezionale - Rottura primo conduttore sx				
140	Eccezionale - Rottura primo conduttore dx				
141	Eccezionale - Rottura secondo conduttore sx				
142	Eccezionale - Rottura secondo conduttore dx				
143	Eccezionale - Rottura terzo conduttore sx				
144	Eccezionale - Rottura terzo conduttore dx				

Numero	Condizione	Alternativa mensile	Zona	Condizione derivata	impiego	Configurazione	
145	Normale	Q00, QQ0	A	MSA	Capolinea	Inversione del carico trasversale T	
146	Eccezionale - Rottura prima fune di guardia						
147	Eccezionale - Rottura primo conduttore sx						
148	Eccezionale - Rottura primo conduttore dx						
149	Eccezionale - Rottura secondo conduttore sx						
150	Eccezionale - Rottura secondo conduttore dx						
151	Eccezionale - Rottura terzo conduttore sx						
152	Eccezionale - Rottura terzo conduttore dx						
153	Normale						
154	Eccezionale - Rottura prima fune di guardia						
155	Eccezionale - Rottura primo conduttore sx						
156	Eccezionale - Rottura primo conduttore dx						
157	Eccezionale - Rottura secondo conduttore sx		B	MSA			
158	Eccezionale - Rottura secondo conduttore dx						
159	Eccezionale - Rottura terzo conduttore sx						
160	Eccezionale - Rottura terzo conduttore dx						
161	Normale						
162	Eccezionale - Rottura prima fune di guardia						
163	Eccezionale - Rottura primo conduttore sx		B	MSB			
164	Eccezionale - Rottura primo conduttore dx						
165	Eccezionale - Rottura secondo conduttore sx						
166	Eccezionale - Rottura secondo conduttore dx						
167	Eccezionale - Rottura terzo conduttore sx						
168	Eccezionale - Rottura terzo conduttore dx						
169	Normale		A	MSA			Inversione del carico trasversale T con gravante nulla
170	Eccezionale - Rottura prima fune di guardia						
171	Eccezionale - Rottura primo conduttore sx						
172	Eccezionale - Rottura primo conduttore dx						
173	Eccezionale - Rottura secondo conduttore sx						
174	Eccezionale - Rottura secondo conduttore dx						
175	Eccezionale - Rottura terzo conduttore sx						
176	Eccezionale - Rottura terzo conduttore dx						
177	Normale					B	MSA

178	Eccezionale - Rottura prima fune di guardia				
179	Eccezionale - Rottura primo conduttore sx				
180	Eccezionale - Rottura primo conduttore dx				
181	Eccezionale - Rottura secondo conduttore sx				
182	Eccezionale - Rottura secondo conduttore dx				
183	Eccezionale - Rottura terzo conduttore sx				
184	Eccezionale - Rottura terzo conduttore dx				
185	Normale				
186	Eccezionale - Rottura prima fune di guardia				
187	Eccezionale - Rottura primo conduttore sx				
188	Eccezionale - Rottura primo conduttore dx				
189	Eccezionale - Rottura secondo conduttore sx				
190	Eccezionale - Rottura secondo conduttore dx				
191	Eccezionale - Rottura terzo conduttore sx				
192	Eccezionale - Rottura terzo conduttore dx				

**ALLEGATO 2**  
**SCHEMI UNIFILARI DELLE VARIE PARTI COMPONENTI IL SOSTEGNO**

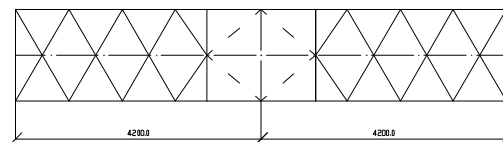
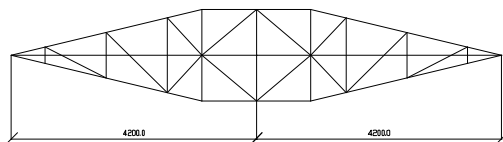
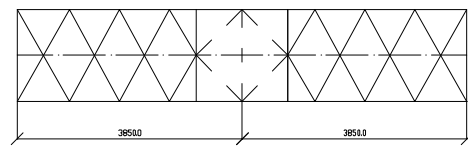
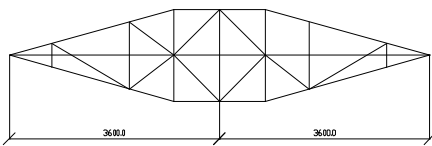
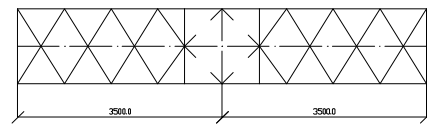
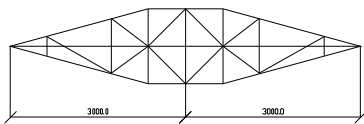
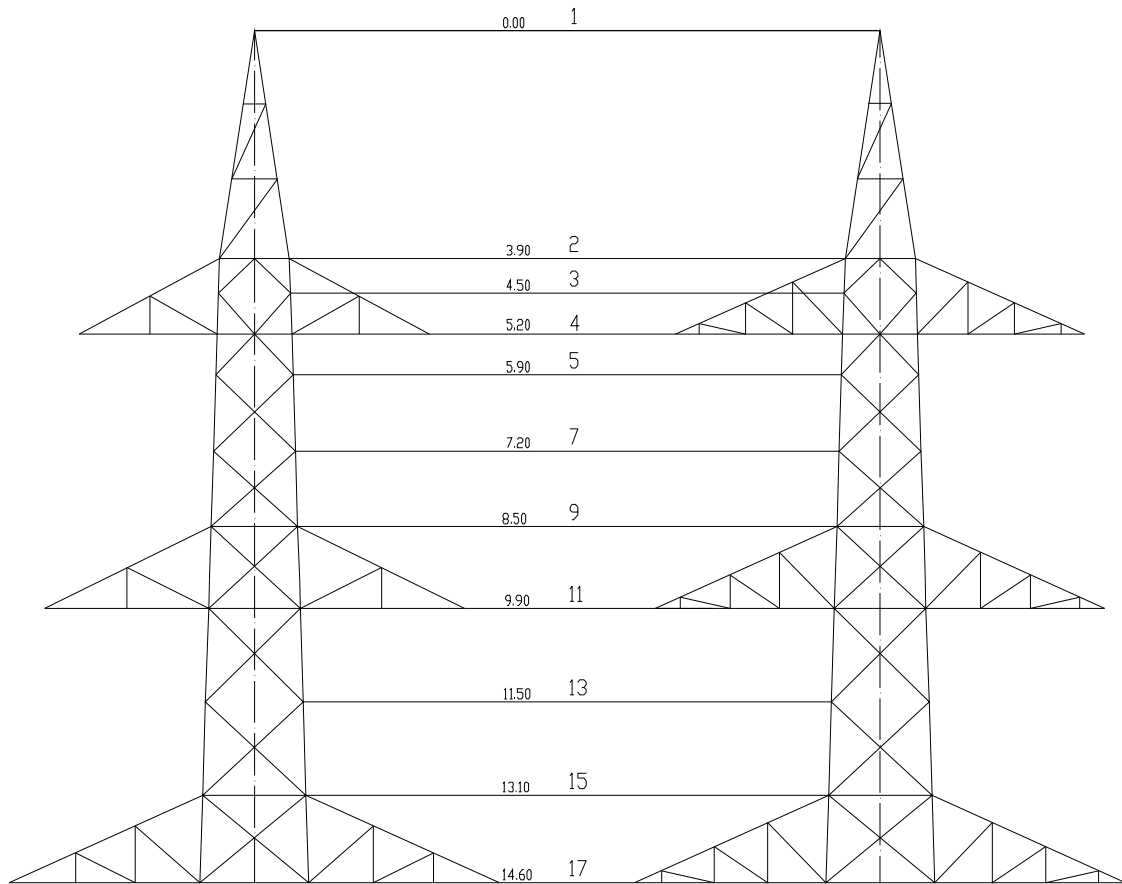




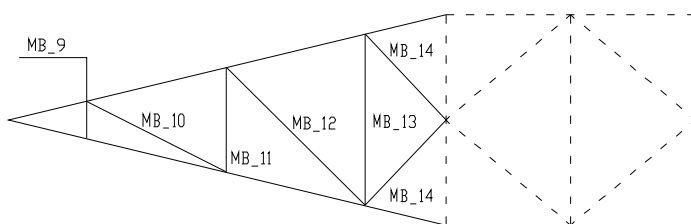
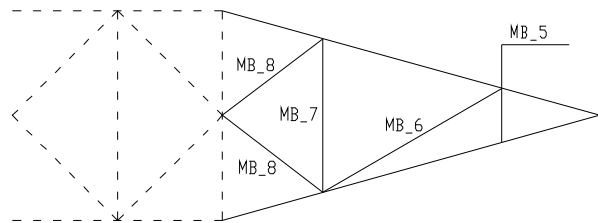
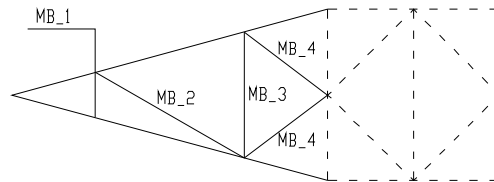
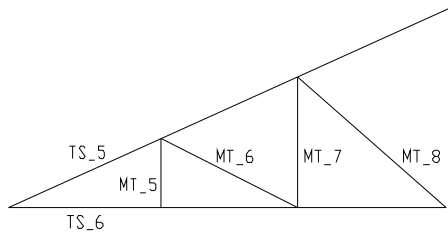
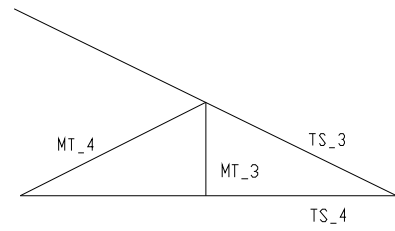
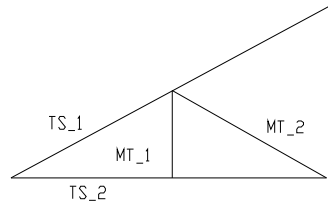


ALTERNATIVA  
QQ0

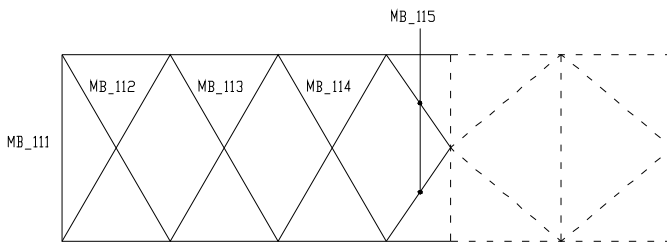
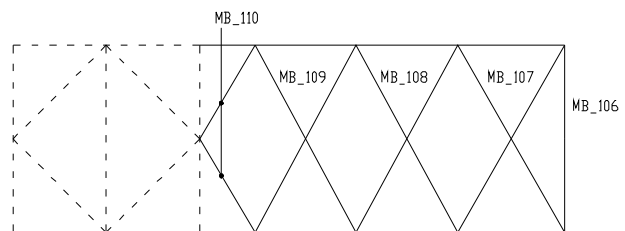
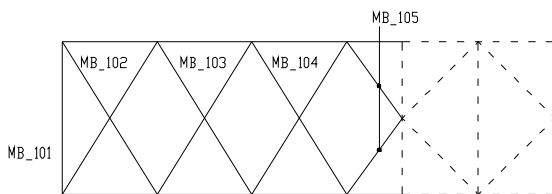
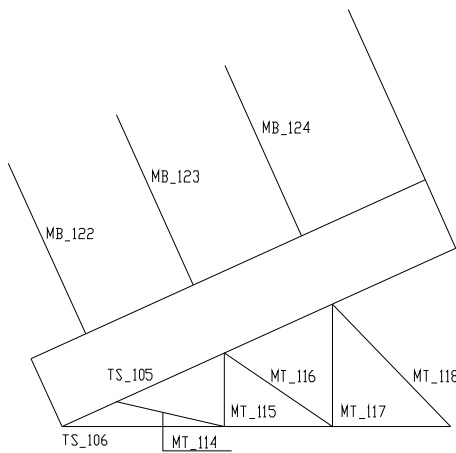
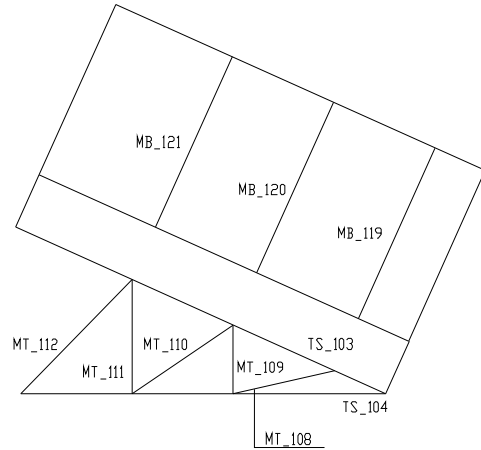
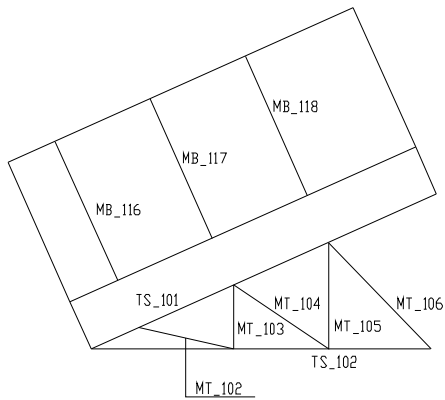
ALTERNATIVA  
QQ0

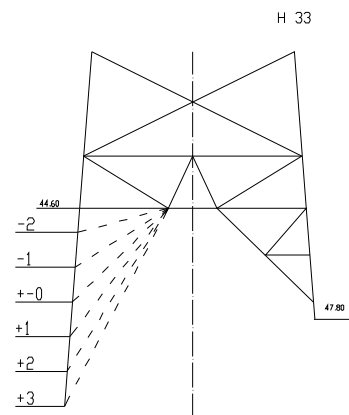
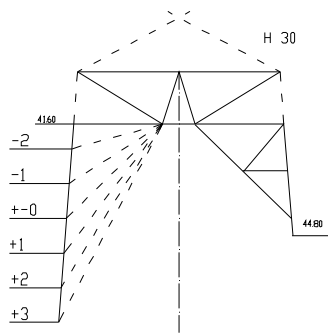
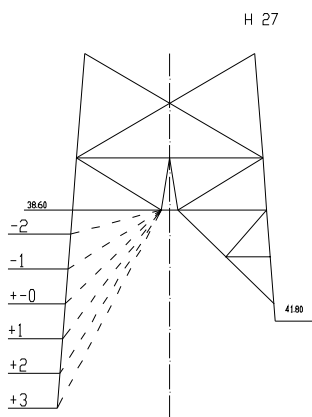
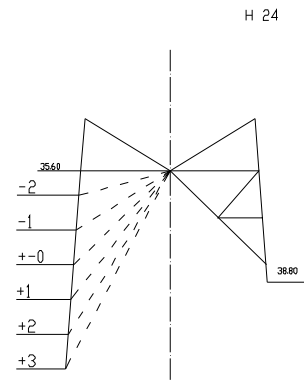
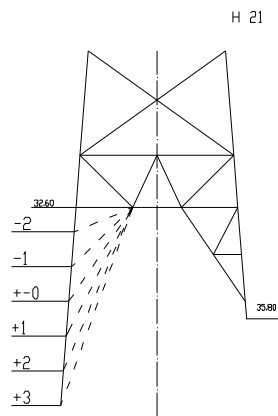
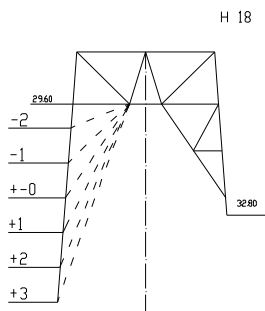
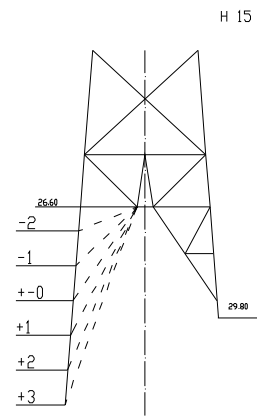
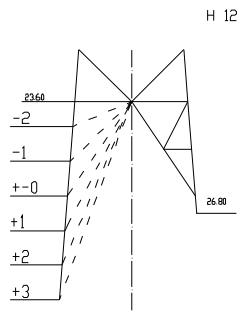
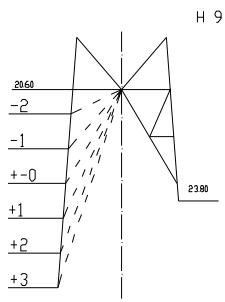


MENSOLE PER ALTERNATIVA Q00  
T2E106 - T2E107 - T2E108



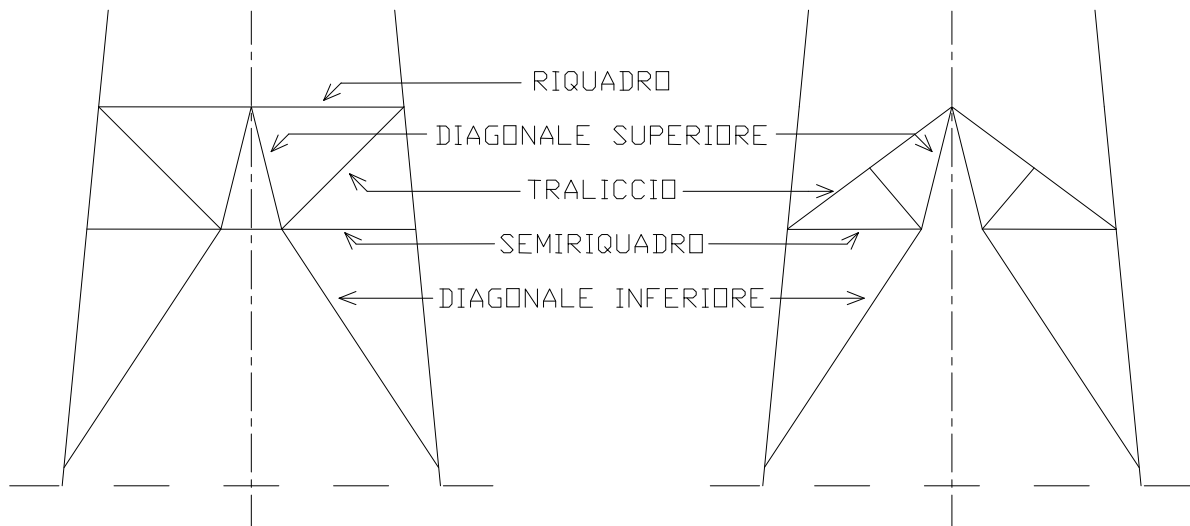
MENSOLE PER ALTERNATIVA QQ0  
T2E109 - T2E110 - T2E111





**ALLEGATO 3**  
**NOMENCLATURA PARTI INFERIORI DEL SOSTEGNO**

NOMENCLATURA PARTI INFERIORI  
DEL SOSTEGNO



Le aste riportate nei report di calcolo sono identificabili tramite il loro nome, che è stato codificato secondo la tabella 1:

Descrizione	Nome Asta	Esempio
<i>Aste della testa</i>	Suffisso TS_ più numero dell'asta	TS_120
<i>Rompitratta sezione orizzontale mensola</i>	Suffisso MB_ più numerazione progressiva	MB_3
<i>Rompitratta trasversali mensola</i>	Suffisso MT_ più numerazione progressiva	MT_3
<i>Tralicciatura trasversale bracci testa a Delta</i>	Suffisso DT_ più numerazione progressiva	DT_5
<i>Tralicciatura longitudinale bracci testa a Delta</i>	Suffisso DL_ più numerazione progressiva	DL_3
<i>Montanti</i>	Suffisso MO_ più Livello A e B	MO_L1_L9
<i>Tralici Longitudinali</i>	Suffisso TL_ più Livello A e B	TL_L10_L11
<i>Tralici Trasversali</i>	Suffisso TT più Livello A e B	TT_L10_L11
<i>Riquadri Trasversali</i>	Suffisso RT più numero asta	RT_1
<i>Riquadri Longitudinali</i>	Suffisso RL più numero asta	RL_1
<i>Crociere</i>	Suffisso CR_ più numero dell'asta	CR_92
<i>Rompitratta del cimino trasversali</i>	Suffisso CT più numerazione progressiva	CT_1
<i>Rompitratta del cimino longitudinali</i>	Suffisso CL più numerazione progressiva	CL_1
<b>Basi</b>	Suffisso BA_Hnumero_	
<i>Traliccio Trasversale</i>	Suffisso BA_TT_Hnumero	BA_TT_H18
<i>Traliccio Longitudinale</i>	Suffisso BA_TL_Hnumero	BA_TL_H18
<i>Rompitratta Trasversale n</i>	Suffisso BA_RTnumero_Hnumero	BA_RT1_H18
<i>Rompitratta Longitudinale n</i>	Suffisso BA_RLnumero_Hnumero_	BA_RL1_H18
<i>Riquadro trasversale</i>	Suffisso BA_QT_Hnumero	BA_QT_H18
<i>Riquadro Longitudinale</i>	Suffisso BA_QL_Hnumero_	BA_QL_H18
<i>Semiriquadro trasversale</i>	Suffisso BA_ST_Hnumero	BA_ST_H18
<i>Semiriquadro Longitudinale</i>	Suffisso BA_SL_Hnumero	BA_SL_H18
<i>Diagonale sup. trasv</i>	Suffisso BA_DT_Hnumero	BA_DT_H18
<i>Diagonale sup. long.</i>	Suffisso BA_Hnumero_DL	BA_DL_H18
<b>Piedi</b>	Suffisso BP_Hnumero_Pnumero	
<i>Montante</i>	Suffisso BP_MO_Pnumero_Hnumero	BP_MO_P-2_H18
<i>Diagonale Trasversale</i>	Suffisso BP_DT_Pnumero_Hnumero	BP_DT_P-2_H18
<i>Diagonale Longitudinale</i>	Suffisso BP_DL_Pnumero_Hnumero	BP_DL_P-2_H18
<i>Rompitratta Trasversale</i>	Suffisso BP_RTnumero_Pnumero_Hnumero	BP_RT1_P-2_H18
<i>Rompitratta Longitudinale</i>	Suffisso BP_RLnumero_Pnumero_Hnumero	BP_RL3_P-2_H18

**Tabella 1 : Definizione dei nomi delle aste**

Nel riportare i risultati viene indicato anche lo schema geometrico che ha fornito la massima azione per ogni singola asta.

Questo schema è ottenuto sommando al “codice primario” riportato nella tabella 2, indicante la testa utilizzata, il “codice secondario” riportato nella tabella 3.

Per cui, quando ad esempio viene indicato come schema geometrico con l'azione massima il numero 306, si intende un sostegno composto da:

- Testa QQ0
- Base H9
- Piede +3

Codice	Gruppo Mensole
000	Q00
300	QQ0

Tabella 2: “Codice identificativo primario” del sostegno E

Codice	Base	Piede	Codice	Base	Piede	Codice	Base	Piede
01	H9	-2	49	H18	-2	97	H27	-2
02		-1	50		-1	88		-1
03		0	51		0	99		0
04		+1	52		+1	100		+1
05		+2	53		+2	101		+2
06		+3	54		+3	102		+3
07÷16		zoppicature	55÷64		zoppicature	103÷112		zoppicature
17	H12	-2	65	H21	-2	113	H30	-2
18		-1	66		-1	114		-1
19		0	67		0	115		0
20		+1	68		+1	116		+1
21		+2	69		+2	117		+2
22		+3	70		+3	118		+3
23÷32		zoppicature	71÷80		zoppicature	119÷128		zoppicature
33	H15	-2	81	H24	-2	129	H33	-2
34		-1	82		-1	130		-1
35		0	83		0	131		0
36		+1	84		+1	132		+1
37		+2	85		+2	133		+2
38		+3	86		+3	134		+3
39÷48		zoppicature	87÷96		zoppicature	135÷144		zoppicature

Tabella 3: “Codice identificativo secondario” del sostegno E



## **ALLEGATO 4**

### **TABELLE DEI RISULTATI DELLE ANALISI STATICHE**

NOTA Per le condizioni di carico eccezionali le azioni interne e le relative tensioni sono quelle derivanti dal calcolo divise per un coefficiente 1,6 per un confronto con le tensioni ammissibili delle condizioni di carico, si veda rif. [4], par. 2.04.09.

La definizione delle ipotesi di carico normali ed eccezionali sono definite nell'Allegato 1.

+-----+  
 |TESTA DEL SOSTEGNO|  
 +-----+

Nome Asta	Sostegno E DT 132 kV - Tiro Pieno					
	TS_1	TS_2	TS_3	TS_4	TS_5	TS_6
<b>PROFILATO</b>						
Ala (mm)	75	80	75	90	75	90
Ala (mm)	75	80	75	90	75	90
Spessore (mm)	5	7	5	7	5	7
Sezione (cm2)	7.36	10.80	7.36	12.20	7.36	12.20
Materiale	FE510	FE510	FE510	FE510	FE510	FE510
Lunghezza geometrica (m)	2.795	2.445	3.267	2.921	3.744	3.398
Lunghezza libera (m)	2.795	1.249	3.267	1.478	3.744	1.184
Raggio di Inerzia (cm)	MED 2.310	MED 2.440	MED 2.310	MED 2.750	MED 2.310	MED 2.750
Snellezza	121.0	51.2	141.4	53.7	162.1	43.1
<b>COMPRESSIONE</b>						
Azione Assiale (daN)	23.	15777.	40.	15880.	74.	16082.
Combinazione di carico	25	113	124	113	174	161
Schema geometrico	10	138	42	47	106	111
Sforzo ammissibile (daN/cm2)	706.	1736.	520.	1707.	392.	1834.
Sforzo effettivo (daN/cm2)	3.	1461.	5.	1302.	10.	1318.
<b>TRAZIONE</b>						
Azione Assiale (daN)	4075.	12232.	4438.	11937.	4748.	11742.
Combinazione di carico	113	137	113	137	161	185
Schema geometrico	15	143	47	42	111	111
Sforzo ammissibile (daN/cm2)	2158.	2158.	2158.	2158.	2158.	2158.
Sforzo effettivo (daN/cm2)	646.	1357.	703.	1146.	752.	1128.
<b>COLLEGAMENTO</b>						
Numero Bulloni	2	3	2	3	2	3
Diametro Bulloni (mm)	20	24	20	24	20	24
<b>TAGLIO</b>						
Sforzo effettivo (daN/cm2)	649.	1162.	706.	1170.	756.	1185.
<b>RIFOLLAMENTO</b>						
Sforzo ammissibile (daN/cm2)	5179.	5179.	5179.	5179.	5179.	5179.
Sforzo effettivo (daN/cm2)	1941.	2946.	2114.	2965.	2261.	3003.

Sostegno E DT 132 kV - Tiro Pieno								
Nome Asta	TS_101	TS_102	TS_103	TS_104	TS_105	TS_106		
<b>PROFILATO</b>								
Ala (mm)	70	100	70	90	70	90		
Ala (mm)	70	100	70	90	70	90		
Spessore (mm)	6	8	6	8	6	8		
Sezione (cm2)	8.10	15.50	8.10	13.90	8.10	13.90		
Materiale	FE510	FE510	FE510	FE510	FE510	FE510		
<b>LUNGHEZZE</b>								
Lunghezza geometrica (m)	3.178	2.860	3.408	3.064	3.638	3.268		
Lunghezza libera (m)	0.989	1.199	1.072	1.278	1.141	1.365		
Raggio di Inerzia (cm)	MIN 1.370	MED 3.080	MIN 1.370	MED 2.740	MIN 1.370	MED 2.740		
Snellezza	72.2	38.9	78.2	46.6	83.3	49.8		
<b>COMPRESSIONE</b>								
Azione Assiale (daN)	427.	23453.	340.	21876.	293.	20782.		
Combinazione di carico	169	161	169	161	169	161		
Schema geometrico	310	363	342	310	406	310		
Sforzo ammissibile (daN/cm2)	1491.	1884.	1422.	1785.	1364.	1745.		
Sforzo effettivo (daN/cm2)	53.	1513.	42.	1574.	36.	1495.		
<b>TRAZIONE</b>								
Azione Assiale (daN)	9167.	12571.	9136.	10987.	9126.	9892.		
Combinazione di carico	113	185	161	137	113	137		
Schema geometrico	315	406	310	438	347	309		
Sforzo ammissibile (daN/cm2)	2158.	2158.	2158.	2158.	2158.	2158.		
Sforzo effettivo (daN/cm2)	1340.	934.	1336.	926.	1334.	834.		
<b>COLLEGAMENTO</b>								
Numero Bulloni	2	3	2	3	2	3		
Diametro Bulloni (mm)	20	24	20	24	20	24		
<b>TAGLIO</b>								
Sforzo effettivo (daN/cm2)	1459.	1728.	1454.	1612.	1452.	1531.		
<b>RIFOLLAMENTO</b>								
Sforzo ammissibile (daN/cm2)	5179.	5179.	5179.	5179.	5179.	5179.		
Sforzo effettivo (daN/cm2)	3638.	3832.	3625.	3575.	3621.	3396.		

	Sostegno E DT 132 kV - Tiro Pieno											
Nome Asta	MB_1		MB_2		MB_3		MB_4		MB_5		MB_6	
PROFILATO												
Ala (mm)	40		40		40		40		40		40	
Ala (mm)	40		40		40		40		40		40	
Spessore (mm)	4		4		4		4		4		4	
Sezione (cm <sup>2</sup> )	3.08		3.08		3.08		3.08		3.08		3.08	
Materiale	FE360		FE360		FE360		FE360		FE360		FE360	
Lunghezza geometrica (m)	0.338		1.286		0.943		0.781		0.409		1.545	
Lunghezza libera (m)	0.338		1.286		0.943		0.781		0.409		1.545	
Raggio di Inerzia (cm)	MIN	0.777	MIN	0.777	MIN	0.777	MIN	0.777	MIN	0.777	MIN	0.777
Snellezza	43.5		165.4		121.4		100.5		52.7		198.8	
COMPRESSIONE												
Azione Assiale (daN)	184.		477.		649.		762.		180.		437.	
Combinazione di carico	161		161		65		17		161		161	
Schema geometrico	15		15		143		143		63		63	
Sforzo ammissibile (daN/cm <sup>2</sup> )	1197.		383.		706.		844.		1138.		265.	
Sforzo effettivo (daN/cm <sup>2</sup> )	60.		155.		211.		248.		58.		142.	
TRAZIONE												
Azione Assiale (daN)	184.		477.		649.		762.		180.		437.	
Combinazione di carico	161		161		65		17		161		161	
Schema geometrico	15		15		143		143		63		63	
Sforzo ammissibile (daN/cm <sup>2</sup> )	1373.		1373.		1373.		1373.		1373.		1373.	
Sforzo effettivo (daN/cm <sup>2</sup> )	72.		186.		254.		298.		70.		171.	
COLLEGAMENTO												
Numero Bulloni	1		1		1		1		1		1	
Diametro Bulloni (mm)	12		12		12		12		12		12	
TAGLIO												
Sforzo effettivo (daN/cm <sup>2</sup> )	163.		421.		574.		674.		159.		387.	
RIFOLLAMENTO												
Sforzo ammissibile (daN/cm <sup>2</sup> )	3295.		3295.		3295.		3295.		3295.		3295.	
Sforzo effettivo (daN/cm <sup>2</sup> )	354.		917.		1249.		1466.		346.		841.	

Nome Asta	Sostegno E DT 132 kV - Tiro Pieno							
	MB_7	MB_8	MB_9	MB_10	MB_11	MB_12		
PROFILATO								
Ala (mm)	40	40	40	40	40	40	40	40
Ala (mm)	40	40	40	40	40	40	40	40
Spessore (mm)	4	4	4	4	4	4	4	4
Sezione (cm <sup>2</sup> )	3.08	3.08	3.08	3.08	3.08	3.08	3.08	3.08
Materiale	FE360	FE360	FE360	FE360	FE360	FE360	FE360	FE360
Lunghezza geometrica (m)	1.154	0.946	0.334	1.216	0.928	1.606		
Lunghezza libera (m)	1.154	0.946	0.334	1.216	0.928	1.606		
Raggio di Inerzia (cm)	MIN 0.777	MIN 0.777	MIN 0.777	MIN 0.777	MIN 0.777	MIN 0.777	MIN 0.777	MIN 0.777
Snellezza	148.5	121.7	43.0	156.5	119.4	206.7		
COMPRESSIONE								
Azione Assiale (daN)	505.	584.	215.	514.	88.	28.		
Combinazione di carico	65	17	161	161	161	141		
Schema geometrico	47	42	111	111	111	143		
Sforzo ammissibile (daN/cm <sup>2</sup> )	471.	697.	1197.	422.	726.	245.		
Sforzo effettivo (daN/cm <sup>2</sup> )	164.	190.	70.	167.	29.	9.		
TRAZIONE								
Azione Assiale (daN)	505.	584.	215.	514.	88.	28.		
Combinazione di carico	65	17	161	161	161	141		
Schema geometrico	47	42	111	111	111	143		
Sforzo ammissibile (daN/cm <sup>2</sup> )	1373.	1373.	1373.	1373.	1373.	1373.		
Sforzo effettivo (daN/cm <sup>2</sup> )	197.	228.	84.	201.	35.	11.		
COLLEGAMENTO								
Numero Bulloni	1	1	1	1	1	1		
Diametro Bulloni (mm)	12	12	12	12	12	12		
TAGLIO								
Sforzo effettivo (daN/cm <sup>2</sup> )	447.	517.	190.	454.	78.	25.		
RIFOLLAMENTO								
Sforzo ammissibile (daN/cm <sup>2</sup> )	3295.	3295.	3295.	3295.	3295.	3295.		
Sforzo effettivo (daN/cm <sup>2</sup> )	971.	1124.	414.	988.	170.	54.		

Nome Asta	Sostegno E DT 132 kV - Tiro Pieno							
	MB_13	MB_14	MB_101	MB_102	MB_103	MB_104		
<b>PROFILATO</b>								
Ala (mm)	40	40	100	45	45	45		45
Ala (mm)	40	40	100	45	45	45		45
Spessore (mm)	4	4	10	4	4	4		4
Sezione (cm <sup>2</sup> )	3.08	3.08	19.20	3.49	3.49	3.49		3.49
Materiale	FE360	FE360	FE510	FE510	FE510	FE510		FE510
<b>LUNGHEZZE</b>								
Lunghezza geometrica (m)	1.521	0.970	1.281	1.510	1.510	1.510		1.510
Lunghezza libera (m)	1.521	0.970	1.281	0.755	0.755	0.755		0.755
Raggio di Inerzia (cm)	MIN 0.777	MIN 0.777	MIN 1.950	MIN 0.878	MIN 0.878	MIN 0.878		MIN 0.878
Snellezza	195.8	124.9	65.7	86.0	86.0	86.0		86.0
<b>COMPRESSIONE</b>								
Azione Assiale (daN)	571.	615.	2604.	3573.	3493.	3466.		
Combinazione di carico	65	17	185	137	137	185		
Schema geometrico	15	10	338	310	411	411		
Sforzo ammissibile (daN/cm <sup>2</sup> )	275.	667.	1570.	1324.	1324.	1324.		1324.
Sforzo effettivo (daN/cm <sup>2</sup> )	185.	200.	136.	1024.	1001.	993.		
<b>TRAZIONE</b>								
Azione Assiale (daN)	571.	615.	2604.	3573.	3493.	3466.		
Combinazione di carico	65	17	185	137	137	185		
Schema geometrico	15	10	338	310	411	411		
Sforzo ammissibile (daN/cm <sup>2</sup> )	1373.	1373.	2158.	2158.	2158.	2158.		2158.
Sforzo effettivo (daN/cm <sup>2</sup> )	223.	240.	152.	1272.	1243.	1233.		
<b>COLLEGAMENTO</b>								
Numero Bulloni	1	1	2	2	2	2		2
Diametro Bulloni (mm)	12	12	20	16	16	16		16
<b>TAGLIO</b>								
Sforzo effettivo (daN/cm <sup>2</sup> )	505.	544.	414.	889.	869.	862.		
<b>RIFOLLAMENTO</b>								
Sforzo ammissibile (daN/cm <sup>2</sup> )	3295.	3295.	5179.	5179.	5179.	5179.		5179.
Sforzo effettivo (daN/cm <sup>2</sup> )	1098.	1183.	620.	2628.	2569.	2548.		

Nome Asta	Sostegno E DT 132 kV - Tiro Pieno													
	MB_105		MB_106		MB_107		MB_108		MB_109		MB_110			
<b>PROFILATO</b>														
Ala (mm)	45		100		50		50		50		50		50	
Ala (mm)	45		100		50		50		50		50		50	
Spessore (mm)	4		10		4		4		4		4		4	
Sezione (cm <sup>2</sup> )	3.49		19.20		3.90		3.90		3.90		3.90		3.90	
Materiale	FE510		FE510		FE510		FE510		FE510		FE510		FE510	
<b>LUNGHEZZE</b>														
Lunghezza geometrica (m)	0.790		1.573		1.789		1.789		1.789		1.789		0.936	
Lunghezza libera (m)	0.790		1.573		0.894		0.894		0.894		0.894		0.936	
Raggio di Inerzia (cm)	MIN	0.878	MIN	1.950	MIN	0.980	MIN	0.980	MIN	0.980	MIN	0.980	MIN	0.980
Snellezza	90.0		80.7		91.3		91.3		91.3		91.3		95.5	
<b>COMPRESSIONE</b>														
Azione Assiale (daN)	3611.		2589.		3471.		3406.		3339.		3482.			
Combinazione di carico	113		137		185		185		185		113			
Schema geometrico	411		326		315		311		315		310			
Sforzo ammissibile (daN/cm <sup>2</sup> )	1246.		1393.		1226.		1226.		1226.		1118.			
Sforzo effettivo (daN/cm <sup>2</sup> )	1035.		135.		890.		873.		856.		893.			
<b>TRAZIONE</b>														
Azione Assiale (daN)	3611.		2589.		3471.		3406.		3339.		3482.			
Combinazione di carico	113		137		185		185		185		113			
Schema geometrico	411		326		315		311		315		310			
Sforzo ammissibile (daN/cm <sup>2</sup> )	2158.		2158.		2158.		2158.		2158.		2158.			
Sforzo effettivo (daN/cm <sup>2</sup> )	1285.		151.		1078.		1058.		1037.		1082.			
<b>COLLEGAMENTO</b>														
Numero Bulloni	2		2		2		2		2		2			
Diametro Bulloni (mm)	16		20		16		16		16		16			
<b>TAGLIO</b>														
Sforzo effettivo (daN/cm <sup>2</sup> )	898.		412.		863.		847.		830.		866.			
<b>RIFOLLAMENTO</b>														
Sforzo ammissibile (daN/cm <sup>2</sup> )	5179.		5179.		5179.		5179.		5179.		5179.			
Sforzo effettivo (daN/cm <sup>2</sup> )	2655.		616.		2552.		2504.		2455.		2561.			

Sostegno E DT 132 kV - Tiro Pieno							
Nome Asta	MB_111	MB_112	MB_113	MB_114	MB_115	MB_116	
<b>PROFILATO</b>							
Ala (mm)	100	50	50	50	50	40	
Ala (mm)	100	50	50	50	50	40	
Spessore (mm)	10	5	5	5	5	4	
Sezione (cm <sup>2</sup> )	19.20	4.80	4.80	4.80	4.80	3.08	
Materiale	FE510	FE510	FE510	FE510	FE510	FE360	
Lunghezza geometrica (m)	1.865	2.075	2.075	2.075	1.076	1.270	
Lunghezza libera (m)	1.865	1.038	1.038	1.038	1.076	1.270	
Raggio di Inerzia (cm)	MIN 1.950	MIN 0.973	MIN 0.973	MIN 0.973	MIN 0.973	MIN 0.777	
Snellezza	95.6	106.6	106.6	106.6	110.6	163.4	
<b>COMPRESSIONE</b>							
Azione Assiale (daN)	2551.	3440.	3373.	3316.	3424.	49.	
Combinazione di carico	137	185	137	137	113	113	
Schema geometrico	315	326	310	310	316	315	
Sforzo ammissibile (daN/cm <sup>2</sup> )	1118.	912.	912.	912.	844.	392.	
Sforzo effettivo (daN/cm <sup>2</sup> )	133.	717.	703.	691.	713.	16.	
<b>TRAZIONE</b>							
Azione Assiale (daN)	2551.	3440.	3373.	3316.	3424.	49.	
Combinazione di carico	137	185	137	137	113	113	
Schema geometrico	315	326	310	310	316	315	
Sforzo ammissibile (daN/cm <sup>2</sup> )	2158.	2158.	2158.	2158.	2158.	1373.	
Sforzo effettivo (daN/cm <sup>2</sup> )	149.	871.	854.	840.	867.	19.	
<b>COLLEGAMENTO</b>							
Numero Bulloni	2	2	2	2	2	1	
Diametro Bulloni (mm)	20	16	16	16	16	12	
<b>TAGLIO</b>							
Sforzo effettivo (daN/cm <sup>2</sup> )	406.	856.	839.	825.	852.	43.	
<b>RIFOLLAMENTO</b>							
Sforzo ammissibile (daN/cm <sup>2</sup> )	5179.	5179.	5179.	5179.	5179.	3295.	
Sforzo effettivo (daN/cm <sup>2</sup> )	607.	2024.	1984.	1951.	2014.	94.	



	Sostegno E DT 132 kV - Tiro Pieno							
Nome Asta	MB_117	MB_118	MB_119	MB_120	MB_121	MB_122		
<b>PROFILATO</b>								
Ala (mm)	40	40	40	40	40	45		
Ala (mm)	40	40	40	40	40	45		
Spessore (mm)	4	4	4	4	4	4		
Sezione (cm <sup>2</sup> )	3.08	3.08	3.08	3.08	3.08	3.49		
Materiale	FE360	FE360	FE360	FE360	FE360	FE360		
<b>LUNGHEZZE</b>								
Lunghezza geometrica (m)	1.247	1.225	1.561	1.537	1.513	1.852		
Lunghezza libera (m)	1.247	1.225	1.561	1.537	1.513	1.852		
Raggio di Inerzia (cm)	MIN 0.777	MIN 0.777	MIN 0.777	MIN 0.777	MIN 0.777	MIN 0.878		
Snellezza	160.5	157.7	200.9	197.8	194.8	211.0		
<b>COMPRESSIONE</b>								
Azione Assiale (daN)	17.	5.	60.	26.	15.	55.		
Combinazione di carico	161	41	161	113	65	161		
Schema geometrico	348	342	434	331	326	322		
Sforzo ammissibile (daN/cm <sup>2</sup> )	402.	412.	255.	265.	275.	235.		
Sforzo effettivo (daN/cm <sup>2</sup> )	6.	2.	20.	8.	5.	16.		
<b>TRAZIONE</b>								
Azione Assiale (daN)	17.	5.	60.	26.	15.	55.		
Combinazione di carico	161	41	161	113	65	161		
Schema geometrico	348	342	434	331	326	322		
Sforzo ammissibile (daN/cm <sup>2</sup> )	1373.	1373.	1373.	1373.	1373.	1373.		
Sforzo effettivo (daN/cm <sup>2</sup> )	7.	2.	23.	10.	6.	19.		
<b>COLLEGAMENTO</b>								
Numero Bulloni	1	1	1	1	1	1		
Diametro Bulloni (mm)	12	12	12	12	12	12		
<b>TAGLIO</b>								
Sforzo effettivo (daN/cm <sup>2</sup> )	15.	4.	53.	23.	13.	49.		
<b>RIFOLLAMENTO</b>								
Sforzo ammissibile (daN/cm <sup>2</sup> )	3295.	3295.	3295.	3295.	3295.	3295.		
Sforzo effettivo (daN/cm <sup>2</sup> )	34.	10.	116.	50.	28.	107.		

## Sostegno E DT 132 kV - Tiro Pieno

Nome Asta	MB_123	MB_124
<b>PROFILATO</b>		
Ala (mm)	40	40
Ala (mm)	40	40
Spessore (mm)	4	4
Sezione (cm <sup>2</sup> )	3.08	3.08
Materiale	FE360	FE360
Lunghezza geometrica (m)	1.827	1.801
Lunghezza libera (m)	1.827	1.801
Raggio di Inerzia (cm)	MIN 0.777	MIN 0.777
Snellezza	235.1	231.8
<b>COMPRESSIONE</b>		
Azione Assiale (daN)	15.	13.
Combinazione di carico	161	1
Schema geometrico	306	306
Sforzo ammissibile (daN/cm <sup>2</sup> )	186.	196.
Sforzo effettivo (daN/cm <sup>2</sup> )	5.	4.
<b>TRAZIONE</b>		
Azione Assiale (daN)	15.	13.
Combinazione di carico	161	1
Schema geometrico	306	306
Sforzo ammissibile (daN/cm <sup>2</sup> )	1373.	1373.
Sforzo effettivo (daN/cm <sup>2</sup> )	6.	5.
<b>COLLEGAMENTO</b>		
Numero Bulloni	1	1
Diametro Bulloni (mm)	12	12
<b>TAGLIO</b>		
Sforzo effettivo (daN/cm <sup>2</sup> )	13.	11.
<b>RIFOLLAMENTO</b>		
Sforzo ammissibile (daN/cm <sup>2</sup> )	3295.	3295.
Sforzo effettivo (daN/cm <sup>2</sup> )	29.	24.

Nome Asta	Sostegno E DT 132 kV - Tiro Pieno							
	MT_1	MT_2	MT_3	MT_4	MT_5	MT_6		
<b>PROFILATO</b>								
Ala (mm)	40	40	40	40	40	40		40
Ala (mm)	40	40	40	40	40	40		40
Spessore (mm)	4	4	4	4	4	4		4
Sezione (cm <sup>2</sup> )	3.08	3.08	3.08	3.08	3.08	3.08		3.08
Materiale	FE360	FE360	FE360	FE360	FE360	FE360		FE360
<b>COMPRESSIONE</b>								
Lunghezza geometrica (m)	0.653	1.369	0.698	1.610	0.516	1.188		
Lunghezza libera (m)	0.653	1.369	0.698	1.610	0.516	1.188		
Raggio di Inerzia (cm)	MIN 0.777	MIN 0.777	MIN 0.777	MIN 0.777	MIN 0.777	MIN 0.777		MIN 0.777
Snellezza	84.1	176.2	89.8	207.2	66.4	152.9		
Azione Assiale (daN)	94.	146.	100.	159.	116.	203.		
Combinazione di carico	161	145	161	97	17	113		
Schema geometrico	15	15	47	42	95	111		
Sforzo ammissibile (daN/cm <sup>2</sup> )	942.	334.	903.	245.	1059.	441.		
Sforzo effettivo (daN/cm <sup>2</sup> )	30.	47.	32.	52.	38.	66.		
<b>TRAZIONE</b>								
Azione Assiale (daN)	94.	146.	100.	159.	116.	203.		
Combinazione di carico	161	145	161	97	17	113		
Schema geometrico	15	15	47	42	95	111		
Sforzo ammissibile (daN/cm <sup>2</sup> )	1373.	1373.	1373.	1373.	1373.	1373.		1373.
Sforzo effettivo (daN/cm <sup>2</sup> )	37.	57.	39.	62.	45.	79.		
<b>COLLEGAMENTO</b>								
Numero Bulloni	1	1	1	1	1	1		1
Diametro Bulloni (mm)	12	12	12	12	12	12		12
<b>TAGLIO</b>								
Sforzo effettivo (daN/cm <sup>2</sup> )	83.	129.	88.	141.	103.	179.		
<b>RIFOLLAMENTO</b>								
Sforzo ammissibile (daN/cm <sup>2</sup> )	3295.	3295.	3295.	3295.	3295.	3295.		3295.
Sforzo effettivo (daN/cm <sup>2</sup> )	180.	281.	192.	306.	224.	390.		



	MT_7	MT_8	Sostegno E DT 132 kV - Tiro Pieno		MT_103	MT_104	MT_105
Nome Asta							
PROFILATO							
Ala (mm)	40	40	40	40	40	40	40
Ala (mm)	40	40	40	40	40	40	40
Spessore (mm)	4	4	4	4	4	4	4
Sezione (cm2)	3.08	3.08	3.08	3.08	3.08	3.08	3.08
Materiale	FE360	FE360	FE360	FE360	FE360	FE360	FE360
Lunghezza geometrica (m)	0.979	1.518	0.819	0.538	0.538	0.963	0.896
Lunghezza libera (m)	0.979	1.518	0.819	0.538	0.538	0.963	0.896
Raggio di Inerzia (cm)	MIN 0.777	MIN 0.777	MIN 0.777	MIN 0.777	MIN 0.777	MIN 0.777	MIN 0.777
Snellezza	126.0	195.4	105.4	69.2	69.2	124.0	115.3
COMPRESSIONE							
Azione Assiale (daN)	72.	119.	1142.	202.	202.	168.	115.
Combinazione di carico	65	145	161	113	113	161	161
Schema geometrico	6	138	406	406	406	411	406
Sforzo ammissibile (daN/cm2)	657.	275.	814.	1040.	1040.	677.	755.
Sforzo effettivo (daN/cm2)	23.	39.	371.	66.	66.	54.	37.
TRAZIONE							
Azione Assiale (daN)	72.	119.	1142.	202.	202.	168.	115.
Combinazione di carico	65	145	161	113	113	161	161
Schema geometrico	6	138	406	406	406	411	406
Sforzo ammissibile (daN/cm2)	1373.	1373.	1373.	1373.	1373.	1373.	1373.
Sforzo effettivo (daN/cm2)	28.	47.	446.	79.	79.	66.	45.
COLLEGAMENTO							
Numero Bulloni	1	1	1	1	1	1	1
Diametro Bulloni (mm)	12	12	12	12	12	12	12
TAGLIO							
Sforzo effettivo (daN/cm2)	63.	105.	1010.	179.	179.	148.	102.
RIFOLLAMENTO							
Sforzo ammissibile (daN/cm2)	3295.	3295.	3295.	3295.	3295.	3295.	3295.
Sforzo effettivo (daN/cm2)	138.	229.	2196.	389.	389.	323.	221.

Nome Asta	Sostegno E DT 132 kV - Tiro Pieno							
	MT_106	MT_108	MT_109	MT_110	MT_111	MT_112		
<b>PROFILATO</b>								
Ala (mm)	40	40	40	40	40	40		40
Ala (mm)	40	40	40	40	40	40		40
Spessore (mm)	4	4	4	4	4	4		4
Sezione (cm <sup>2</sup> )	3.08	3.08	3.08	3.08	3.08	3.08		3.08
Materiale	FE360	FE360	FE360	FE360	FE360	FE360		FE360
<b>COMPRESSIONE</b>								
Lunghezza geometrica (m)	1.243	0.873	0.576	1.028	0.960	1.339		
Lunghezza libera (m)	1.243	0.873	0.576	1.028	0.960	1.339		
Raggio di Inerzia (cm)	MIN 0.777	MIN 0.777	MIN 0.777	MIN 0.777	MIN 0.777	MIN 0.777		MIN 0.777
Snellezza	160.0	112.4	74.1	132.4	123.6	172.4		
Azione Assiale (daN)	156.	958.	146.	120.	100.	143.		
Combinazione di carico	145	161	161	153	113	145		
Schema geometrico	406	347	310	358	443	347		
Sforzo ammissibile (daN/cm <sup>2</sup> )	402.	775.	1010.	598.	677.	353.		
Sforzo effettivo (daN/cm <sup>2</sup> )	51.	311.	47.	39.	32.	47.		
<b>TRAZIONE</b>								
Azione Assiale (daN)	156.	958.	146.	120.	100.	143.		
Combinazione di carico	145	161	161	153	113	145		
Schema geometrico	406	347	310	358	443	347		
Sforzo ammissibile (daN/cm <sup>2</sup> )	1373.	1373.	1373.	1373.	1373.	1373.		
Sforzo effettivo (daN/cm <sup>2</sup> )	61.	374.	57.	47.	39.	56.		
<b>COLLEGAMENTO</b>								
Numero Bulloni	1	1	1	1	1	1		1
Diametro Bulloni (mm)	12	12	12	12	12	12		12
<b>TAGLIO</b>								
Sforzo effettivo (daN/cm <sup>2</sup> )	138.	847.	129.	106.	88.	127.		
<b>RIFOLLAMENTO</b>								
Sforzo ammissibile (daN/cm <sup>2</sup> )	3295.	3295.	3295.	3295.	3295.	3295.		3295.
Sforzo effettivo (daN/cm <sup>2</sup> )	300.	1843.	281.	231.	192.	276.		

Nome Asta	Sostegno E DT 132 kV - Tiro Pieno									
	MT_114		MT_115		MT_116		MT_117		MT_118	
PROFILATO										
Ala (mm)		40		40		40		40		40
Ala (mm)		40		40		40		40		40
Spessore (mm)		4		4		4		4		4
Sezione (cm <sup>2</sup> )		3.08		3.08		3.08		3.08		3.08
Materiale		FE360		FE360		FE360		FE360		FE360
Lunghezza geometrica (m)		0.933		0.618		1.100		1.030		1.431
Lunghezza libera (m)		0.933		0.618		1.100		1.030		1.431
Raggio di Inerzia (cm)	MIN	0.777	MIN	0.777	MIN	0.777	MIN	0.777	MIN	0.777
Snellezza		120.1		79.6		141.6		132.6		184.1
COMPRESSIONE										
Azione Assiale (daN)		872.		138.		114.		95.		140.
Combinazione di carico		113		113		153		105		145
Schema geometrico		311		331		326		310		316
Sforzo ammissibile (daN/cm <sup>2</sup> )		716.		971.		520.		589.		304.
Sforzo effettivo (daN/cm <sup>2</sup> )		283.		45.		37.		31.		46.
TRAZIONE										
Azione Assiale (daN)		872.		138.		114.		95.		140.
Combinazione di carico		113		113		153		105		145
Schema geometrico		311		331		326		310		316
Sforzo ammissibile (daN/cm <sup>2</sup> )		1373.		1373.		1373.		1373.		1373.
Sforzo effettivo (daN/cm <sup>2</sup> )		341.		54.		44.		37.		55.
COLLEGAMENTO										
Numero Bulloni		1		1		1		1		1
Diametro Bulloni (mm)		12		12		12		12		12
TAGLIO										
Sforzo effettivo (daN/cm <sup>2</sup> )		771.		122.		100.		84.		124.
RIFOLLAMENTO										
Sforzo ammissibile (daN/cm <sup>2</sup> )		3295.		3295.		3295.		3295.		3295.
Sforzo effettivo (daN/cm <sup>2</sup> )		1678.		265.		218.		183.		270.

Sostegno E DT 132 kV - Tiro Pieno								
Nome Asta	CR_1	CR_2	CR_3	CR_4	CR_5	CR_6		
<b>PROFILATO</b>								
Ala (mm)	45	40	50	45	65	45		
Ala (mm)	45	40	50	45	65	45		
Spessore (mm)	4	4	4	4	4	4		
Sezione (cm <sup>2</sup> )	3.49	3.08	3.90	3.49	5.13	3.49		
Materiale	FE510	FE510	FE510	FE510	FE510	FE510		
Lunghezza geometrica (m)	0.906	1.281	1.112	1.573	1.319	1.865		
Lunghezza libera (m)	0.906	1.281	1.112	1.573	1.319	1.865		
Raggio di Inerzia (cm)	MIN 0.878	MIN 0.777	MIN 0.980	MIN 0.878	MIN 1.300	MIN 0.878		
Snellezza	103.2	164.8	113.5	179.2	101.4	212.4		
<b>COMPRESSIONE</b>								
Azione Assiale (daN)	2318.	448.	2344.	495.	3968.	407.		
Combinazione di carico	92	17	118	161	161	65		
Schema geometrico	310	10	315	14	310	15		
Sforzo ammissibile (daN/cm <sup>2</sup> )	981.	383.	814.	324.	1020.	235.		
Sforzo effettivo (daN/cm <sup>2</sup> )	664.	146.	601.	142.	773.	117.		
<b>TRAZIONE</b>								
Azione Assiale (daN)	2318.	448.	2344.	495.	3968.	407.		
Combinazione di carico	92	17	118	161	161	65		
Schema geometrico	310	10	315	14	310	15		
Sforzo ammissibile (daN/cm <sup>2</sup> )	2158.	2158.	2158.	2158.	2158.	2158.		
Sforzo effettivo (daN/cm <sup>2</sup> )	781.	175.	728.	176.	892.	145.		
<b>COLLEGAMENTO</b>								
Numero Bulloni	2	1	1	1	2	1		
Diametro Bulloni (mm)	12	12	16	16	16	16		
<b>TAGLIO</b>								
Sforzo effettivo (daN/cm <sup>2</sup> )	1025.	396.	1166.	246.	987.	203.		
<b>RIFOLLAMENTO</b>								
Sforzo ammissibile (daN/cm <sup>2</sup> )	5179.	5179.	5179.	5179.	5179.	5179.		
Sforzo effettivo (daN/cm <sup>2</sup> )	2229.	862.	3447.	728.	2917.	599.		

+-----+  
 |Rompitratta del Cimino - Rompitratta trasv. CT - Long. CL |  
 +-----+

Nome Asta	Sostegno E DT 132 kV - Tiro Pieno							
	CT_1		CT_2		CT_3		CT_4	
PROFILATO								
Ala (mm)	40		40		40		40	
Ala (mm)	40		40		40		40	
Spessore (mm)	4		4		4		4	
Sezione (cm2)	3.08		3.08		3.08		3.08	
Materiale	FE360		FE360		FE360		FE360	
Lunghezza geometrica (m)	0.412		1.431		0.806		1.638	
Lunghezza libera (m)	0.412		1.431		0.806		1.638	
Raggio di Inerzia (cm)	MIN	0.777	MIN	0.777	MIN	0.777	MIN	0.777
Snellezza	53.1		184.2		103.7		210.8	
COMPRESSIONE								
Azione Assiale (daN)	163.		438.		124.		151.	
Combinazione di carico	81		9		25		153	
Schema geometrico	310		315		138		438	
Sforzo ammissibile (daN/cm2)	1138.		304.		824.		235.	
Sforzo effettivo (daN/cm2)	53.		142.		40.		49.	
TRAZIONE								
Azione Assiale (daN)	163.		438.		124.		151.	
Combinazione di carico	81		9		25		153	
Schema geometrico	310		315		138		438	
Sforzo ammissibile (daN/cm2)	1373.		1373.		1373.		1373.	
Sforzo effettivo (daN/cm2)	64.		171.		48.		59.	
COLLEGAMENTO								
Numero Bulloni	1		1		1		1	
Diametro Bulloni (mm)	12		12		12		12	
TAGLIO								
Sforzo effettivo (daN/cm2)	144.		387.		109.		134.	
RIFOLLAMENTO								
Sforzo ammissibile (daN/cm2)	3295.		3295.		3295.		3295.	
Sforzo effettivo (daN/cm2)	313.		842.		238.		291.	



Nome Asta	Sostegno E DT 132 kV - Tiro Pieno			
	CL_1	CL_2	CL_3	CL_4
<b>PROFILATO</b>				
Ala (mm)	40	40	40	40
Ala (mm)	40	40	40	40
Spessore (mm)	4	4	4	4
Sezione (cm <sup>2</sup> )	3.08	3.08	3.08	3.08
Materiale	FE360	FE360	FE360	FE360
Lunghezza geometrica (m)	0.412	1.431	0.806	1.638
Lunghezza libera (m)	0.412	1.431	0.806	1.638
Raggio di Inerzia (cm)	MIN 0.777	MIN 0.777	MIN 0.777	MIN 0.777
Snellezza	53.1	184.2	103.7	210.8
<b>COMPRESSIONE</b>				
Azione Assiale (daN)	100.	339.	87.	47.
Combinazione di carico	113	161	65	65
Schema geometrico	311	306	10	438
Sforzo ammissibile (daN/cm <sup>2</sup> )	1138.	304.	824.	235.
Sforzo effettivo (daN/cm <sup>2</sup> )	32.	110.	28.	15.
<b>TRAZIONE</b>				
Azione Assiale (daN)	100.	339.	87.	47.
Combinazione di carico	113	161	65	65
Schema geometrico	311	306	10	438
Sforzo ammissibile (daN/cm <sup>2</sup> )	1373.	1373.	1373.	1373.
Sforzo effettivo (daN/cm <sup>2</sup> )	39.	132.	34.	18.
<b>COLLEGAMENTO</b>				
Numero Bulloni	1	1	1	1
Diametro Bulloni (mm)	12	12	12	12
<b>TAGLIO</b>				
Sforzo effettivo (daN/cm <sup>2</sup> )	88.	299.	77.	41.
<b>RIFOLLAMENTO</b>				
Sforzo ammissibile (daN/cm <sup>2</sup> )	3295.	3295.	3295.	3295.
Sforzo effettivo (daN/cm <sup>2</sup> )	192.	651.	168.	90.

+-----+  
 |Riquadri - trasversali RT - Longitudinali RL |  
 +-----+

Nome Asta	Sostegno E DT 132 kV - Tiro Pieno											
	RT_2		RT_4		RT_9		RT_11		RT_15		RT_17	
PROFILATO												
Ala (mm)	65		100		60		100		65		100	
Ala (mm)	65		100		60		100		65		100	
Spessore (mm)	5		8		5		8		5		8	
Sezione (cm2)	6.31		15.50		5.81		15.50		6.31		15.50	
Materiale	FE510		FE510		FE510		FE510		FE510		FE510	
Lunghezza geometrica (m)	1.200		1.281		1.486		1.573		1.772		1.865	
Lunghezza libera (m)	1.200		1.281		1.486		1.573		1.772		1.865	
Raggio di Inerzia (cm)	MED	1.980	MED	3.080	MIN	1.180	MED	3.080	MIN	1.290	MED	3.080
Snellezza	60.6		41.6		125.9		51.1		137.3		60.6	
COMPRESSIONE												
Azione Assiale (daN)	1524.		21950.		1692.		15962.		1987.		18138.	
Combinazione di carico	121		113		185		113		185		113	
Schema geometrico	10		406		10		315		6		315	
Sforzo ammissibile (daN/cm2)	1619.		1844.		657.		1736.		549.		1619.	
Sforzo effettivo (daN/cm2)	241.		1416.		291.		1030.		315.		1170.	
TRAZIONE												
Azione Assiale (daN)	9711.		11781.		8297.		8901.		7467.		10838.	
Combinazione di carico	113		185		161		137		113		185	
Schema geometrico	315		406		322		315		306		310	
Sforzo ammissibile (daN/cm2)	2158.		2158.		2158.		2158.		2158.		2158.	
Sforzo effettivo (daN/cm2)	1846.		875.		1743.		661.		1420.		805.	
COLLEGAMENTO												
Numero Bulloni	2		3		2		3		2		3	
Diametro Bulloni (mm)	20		24		20		24		20		24	
TAGLIO												
Sforzo effettivo (daN/cm2)	1546.		1617.		1320.		1176.		1188.		1336.	
RIFOLLAMENTO												
Sforzo ammissibile (daN/cm2)	5179.		5179.		5179.		5179.		5179.		5179.	
Sforzo effettivo (daN/cm2)	4624.		3587.		3951.		2608.		3556.		2964.	

Sostegno E DT 132 kV - Tiro Pieno							
Nome Asta	RL_2	RL_4	RL_9	RL_11	RL_15	RL_17	
<b>PROFILATO</b>							
Ala (mm)	60	75	55	75	55	70	
Ala (mm)	60	75	55	75	55	70	
Spessore (mm)	4	5	4	5	4	5	
Sezione (cm <sup>2</sup> )	4.72	7.36	4.26	7.36	4.26	6.84	
Materiale	FE510	FE510	FE510	FE510	FE510	FE510	
Lunghezza geometrica (m)	1.200	1.281	1.486	1.573	1.772	1.865	
Lunghezza libera (m)	1.200	1.281	1.486	1.573	1.772	1.865	
Raggio di Inerzia (cm)	MIN 1.190	MED 2.310	MED 1.680	MED 2.310	MED 1.680	MED 2.160	
Snellezza	100.8	55.4	88.4	68.1	105.5	86.3	
<b>COMPRESSIONE</b>							
Azione Assiale (daN)	2101.	3766.	1491.	2358.	2146.	3160.	
Combinazione di carico	17	121	65	185	65	113	
Schema geometrico	139	374	31	15	6	310	
Sforzo ammissibile (daN/cm <sup>2</sup> )	1020.	1697.	1285.	1540.	942.	1324.	
Sforzo effettivo (daN/cm <sup>2</sup> )	445.	512.	350.	320.	504.	462.	
<b>TRAZIONE</b>							
Azione Assiale (daN)	1475.	3328.	1039.	3313.	1893.	3693.	
Combinazione di carico	65	145	113	161	1	65	
Schema geometrico	338	379	331	10	306	6	
Sforzo ammissibile (daN/cm <sup>2</sup> )	2158.	2158.	2158.	2158.	2158.	2158.	
Sforzo effettivo (daN/cm <sup>2</sup> )	380.	547.	304.	544.	553.	664.	
<b>COLLEGAMENTO</b>							
Numero Bulloni	2	2	1	2	1	2	
Diametro Bulloni (mm)	20	24	20	24	20	24	
<b>TAGLIO</b>							
Sforzo effettivo (daN/cm <sup>2</sup> )	334.	416.	475.	366.	683.	408.	
<b>RIFOLLAMENTO</b>							
Sforzo ammissibile (daN/cm <sup>2</sup> )	5179.	5179.	5179.	5179.	5179.	5179.	
Sforzo effettivo (daN/cm <sup>2</sup> )	1251.	1477.	1775.	1299.	2554.	1448.	

+-----+  
 | M O N T A N T I |  
 +-----+

Sostegno E DT 132 kV - Tiro Pieno

Nome Asta	MO_L1_L2	MO_L2_L11	MO_L11_L19	MO_L19_L21	MO_L19_L23	MO_L21_L25
PROFILATO						
Ala (mm)	90	140	200	360	360	360
Ala (mm)	90	140	200	360	360	360
Spessore (mm)	7	13	22	18	18	18
Sezione (cm2)	12.20	35.00	83.50	124.00	124.00	124.00
Materiale	FE510	FE510	FE510	FE510	FE510	FE510
Lunghezza geometrica (m)	3.991	6.006	6.211	3.018	6.035	6.036
Lunghezza libera (m)	1.371	1.401	1.601	3.018	3.018	3.018
Raggio di Inerzia (cm)	MIN 1.770	MED 4.270	MED 6.080	MED 6.920	MED 6.920	MED 6.920
Snellezza	77.5	32.8	26.3	43.6	43.6	43.6
COMPRESSIONE						
Azione Assiale (daN)	12688.	53532.	124178.	148290.	163798.	172765.
Combinazione di carico	161	161	145	145	145	97
Schema geometrico	10	406	315	315	331	342
Sforzo ammissibile (daN/cm2)	1432.	1952.	2031.	1825.	1825.	1825.
Sforzo effettivo (daN/cm2)	1040.	1530.	1487.	1196.	1321.	1393.
TRAZIONE						
Azione Assiale (daN)	12157.	46833.	118143.	139204.	153756.	161980.
Combinazione di carico	185	121	121	121	121	121
Schema geometrico	315	374	315	315	331	347
Sforzo ammissibile (daN/cm2)	2158.	2158.	2158.	2158.	2158.	2158.
Sforzo effettivo (daN/cm2)	1133.	1478.	1634.	1212.	1339.	1411.
COLLEGAMENTO						
Numero Bulloni	4	8	28	40	40	40
Diametro Bulloni (mm)	20	24	24	24	24	24
TAGLIO						
Sforzo effettivo (daN/cm2)	1010.	1479.	980.	819.	905.	955.
RIFOLLAMENTO						
Sforzo ammissibile (daN/cm2)	5179.	5179.	5179.	5179.	5179.	5179.
Sforzo effettivo (daN/cm2)	2158.	4037.	1581.	1615.	1784.	1882.

	Sostegno E DT 132 kV - Tiro Pieno					
Nome Asta	MO_L23_L27	MO_L25_L29	MO_L27_L31	MO_L29_L33	MO_L31_L35	MO_L33_L37
<b>PROFILATO</b>						
Ala (mm)	360	360	400	400	400	400
Ala (mm)	360	360	400	400	400	400
Spessore (mm)	18	18	18	18	18	18
Sezione (cm <sup>2</sup> )	124.00	124.00	138.00	138.00	138.00	138.00
Materiale	FE510	FE510	FE510	FE510	FE510	FE510
Lunghezza geometrica (m)	6.036	6.036	6.036	6.036	6.036	6.036
Lunghezza libera (m)	3.018	3.018	3.018	3.018	3.018	3.018
Raggio di Inerzia (cm)	MED 6.920	MED 6.920	MED 7.730	MED 7.730	MED 7.730	MED 7.730
Snellezza	43.6	43.6	39.0	39.0	39.0	39.0
<b>COMPRESSIONE</b>						
Azione Assiale (daN)	179873.	185327.	190831.	194314.	198164.	201299.
Combinazione di carico	97	97	97	97	97	97
Schema geometrico	358	374	390	406	422	438
Sforzo ammissibile (daN/cm <sup>2</sup> )	1825.	1825.	1884.	1884.	1884.	1884.
Sforzo effettivo (daN/cm <sup>2</sup> )	1451.	1495.	1383.	1408.	1436.	1459.
<b>TRAZIONE</b>						
Azione Assiale (daN)	168489.	173265.	177896.	180762.	183734.	186128.
Combinazione di carico	121	121	121	121	121	121
Schema geometrico	363	379	395	411	427	443
Sforzo ammissibile (daN/cm <sup>2</sup> )	2158.	2158.	2158.	2158.	2158.	2158.
Sforzo effettivo (daN/cm <sup>2</sup> )	1467.	1509.	1381.	1403.	1426.	1445.
<b>COLLEGAMENTO</b>						
Numero Bulloni	40	40	40	40	40	40
Diametro Bulloni (mm)	24	24	24	24	24	24
<b>TAGLIO</b>						
Sforzo effettivo (daN/cm <sup>2</sup> )	994.	1024.	1055.	1074.	1095.	1112.
<b>RIFOLLAMENTO</b>						
Sforzo ammissibile (daN/cm <sup>2</sup> )	5179.	5179.	5179.	5179.	5179.	5179.
Sforzo effettivo (daN/cm <sup>2</sup> )	1959.	2019.	2079.	2117.	2159.	2193.

+-----+  
 | TRALICCI FACCIA TRASVERSALE |  
 +-----+

Nome Asta	Sostegno E DT 132 kV - Tiro Pieno					
	TT_L2_L3	TT_L3_L4	TT_L4_L5	TT_L5_L7	TT_L7_L9	TT_L9_L11
<b>PROFILATO</b>						
Ala (mm)	55	55	70	70	70	70
Ala (mm)	55	55	70	70	70	70
Spessore (mm)	4	4	5	5	5	5
Sezione (cm <sup>2</sup> )	4.26	4.26	6.84	6.84	6.84	6.84
Materiale	FE510	FE510	FE510	FE510	FE510	FE510
Lunghezza geometrica (m)	0.862	0.934	0.964	1.885	1.944	2.074
Lunghezza libera (m)	0.862	0.934	0.964	0.971	0.999	1.066
Raggio di Inerzia (cm)	MIN 1.090	MIN 1.090	MIN 1.380	MIN 1.380	MIN 1.380	MIN 1.380
Snellezza	79.1	85.7	69.8	70.3	72.4	77.3
<b>COMPRESSIONE</b>						
Azione Assiale (daN)	3973.	3579.	7741.	7518.	7201.	6975.
Combinazione di carico	164	164	1	49	49	1
Schema geometrico	310	310	411	411	411	406
Sforzo ammissibile (daN/cm <sup>2</sup> )	1413.	1324.	1521.	1521.	1491.	1432.
Sforzo effettivo (daN/cm <sup>2</sup> )	933.	840.	1132.	1099.	1053.	1020.
<b>TRAZIONE</b>						
Azione Assiale (daN)	3973.	3579.	7741.	7518.	7201.	6975.
Combinazione di carico	164	164	1	49	49	1
Schema geometrico	310	310	411	411	411	406
Sforzo ammissibile (daN/cm <sup>2</sup> )	2158.	2158.	2158.	2158.	2158.	2158.
Sforzo effettivo (daN/cm <sup>2</sup> )	1162.	1046.	1337.	1298.	1244.	1205.
<b>COLLEGAMENTO</b>						
Numero Bulloni	1	1	2	2	2	2
Diametro Bulloni (mm)	20	20	20	20	20	20
<b>TAGLIO</b>						
Sforzo effettivo (daN/cm <sup>2</sup> )	1265.	1139.	1232.	1197.	1146.	1110.
<b>RIFOLLAMENTO</b>						
Sforzo ammissibile (daN/cm <sup>2</sup> )	5179.	5179.	5179.	5179.	5179.	5179.
Sforzo effettivo (daN/cm <sup>2</sup> )	4730.	4260.	3686.	3580.	3429.	3321.

Nome Asta	Sostegno E DT 132 kV - Tiro Pieno					
	TT_L11_L13	TT_L13_L15	TT_L15_L17	TT_L17_L19	TT_L19_L21	TT_L21_L23
<b>PROFILATO</b>						
Ala (mm)	90	90	90	90	100	100
Ala (mm)	90	90	90	90	100	100
Spessore (mm)	6	6	6	6	9	8
Sezione (cm <sup>2</sup> )	10.45	10.45	10.45	10.45	17.30	15.50
Materiale	FE510	FE510	FE510	FE510	FE510	FE510
Lunghezza geometrica (m)	2.279	2.351	2.358	2.487	3.803	4.102
Lunghezza libera (m)	1.175	1.210	1.209	1.316	2.090	2.221
Raggio di Inerzia (cm)	MIN 1.770	MIN 1.770	MIN 1.770	MIN 1.770	MIN 1.960	MIN 1.970
Snellezza	66.4	68.3	68.3	74.3	106.7	112.8
<b>COMPRESSIONE</b>						
Azione Assiale (daN)	12958.	12276.	11069.	11405.	12715.	9597.
Combinazione di carico	1	1	49	153	105	25
Schema geometrico	310	310	310	316	311	325
Sforzo ammissibile (daN/cm <sup>2</sup> )	1570.	1540.	1540.	1472.	912.	814.
Sforzo effettivo (daN/cm <sup>2</sup> )	1240.	1175.	1059.	1091.	735.	619.
<b>TRAZIONE</b>						
Azione Assiale (daN)	12958.	12276.	11069.	11405.	12715.	9597.
Combinazione di carico	1	1	49	153	105	25
Schema geometrico	310	310	310	316	311	325
Sforzo ammissibile (daN/cm <sup>2</sup> )	2158.	2158.	2158.	2158.	2158.	2158.
Sforzo effettivo (daN/cm <sup>2</sup> )	1410.	1336.	1204.	1241.	825.	694.
<b>COLLEGAMENTO</b>						
Numero Bulloni	3	3	3	3	3	2
Diametro Bulloni (mm)	20	20	20	20	20	20
<b>TAGLIO</b>						
Sforzo effettivo (daN/cm <sup>2</sup> )	1375.	1302.	1174.	1210.	1349.	1527.
<b>RIFOLLAMENTO</b>						
Sforzo ammissibile (daN/cm <sup>2</sup> )	5179.	5179.	5179.	5179.	5179.	5179.
Sforzo effettivo (daN/cm <sup>2</sup> )	3428.	3248.	2928.	3017.	2242.	2856.

Nome Asta	Sostegno E DT 132 kV - Tiro Pieno						
	TT_L23_L25	TT_L25_L27	TT_L27_L29	TT_L29_L31	TT_L31_L33	TT_L33_L35	
<b>PROFILATO</b>							
Ala (mm)	100	100	100	100	100	100	100
Ala (mm)	100	100	100	100	100	100	100
Spessore (mm)	7	7	7	7	7	7	8
Sezione (cm <sup>2</sup> )	13.70	13.70	13.70	13.70	13.70	13.70	15.50
Materiale	FE510	FE510	FE510	FE510	FE510	FE510	FE510
<b>GEOMETRIA</b>							
Lunghezza geometrica (m)	4.431	4.782	5.150	5.534	5.928	6.332	6.332
Lunghezza libera (m)	2.373	2.540	2.718	2.905	3.099	3.298	3.298
Raggio di Inerzia (cm)	MIN 1.980	MIN 1.980	MIN 1.980	MIN 1.980	MIN 1.980	MIN 1.970	MIN 1.970
Snellezza	119.9	128.3	137.3	146.7	156.5	167.4	167.4
<b>COMPRESSIONE</b>							
Azione Assiale (daN)	7552.	6553.	5894.	5728.	5039.	4812.	4812.
Combinazione di carico	49	1	1	25	1	1	1
Schema geometrico	346	357	374	390	406	422	422
Sforzo ammissibile (daN/cm <sup>2</sup> )	716.	638.	549.	481.	422.	373.	373.
Sforzo effettivo (daN/cm <sup>2</sup> )	551.	478.	430.	418.	368.	310.	310.
<b>TRAZIONE</b>							
Azione Assiale (daN)	7552.	6553.	5894.	5728.	5039.	4812.	4812.
Combinazione di carico	49	1	1	25	1	1	1
Schema geometrico	346	357	374	390	406	422	422
Sforzo ammissibile (daN/cm <sup>2</sup> )	2158.	2158.	2158.	2158.	2158.	2158.	2158.
Sforzo effettivo (daN/cm <sup>2</sup> )	618.	536.	482.	468.	412.	348.	348.
<b>COLLEGAMENTO</b>							
Numero Bulloni	2	2	2	2	2	2	2
Diametro Bulloni (mm)	20	20	20	20	20	20	20
<b>TAGLIO</b>							
Sforzo effettivo (daN/cm <sup>2</sup> )	1202.	1043.	938.	912.	802.	766.	766.
<b>RIFOLLAMENTO</b>							
Sforzo ammissibile (daN/cm <sup>2</sup> )	5179.	5179.	5179.	5179.	5179.	5179.	5179.
Sforzo effettivo (daN/cm <sup>2</sup> )	2569.	2229.	2005.	1948.	1714.	1432.	1432.



Sostegno E DT 132 kV - Tiro Pieno

Nome Asta	TT_L35_L37
PROFILATO	
Ala (mm)	100
Ala (mm)	100
Spessore (mm)	9
Sezione (cm <sup>2</sup> )	17.30
Materiale	FE510
Lunghezza geometrica (m)	6.744
Lunghezza libera (m)	3.502
Raggio di Inerzia (cm)	MIN 1.960
Snellezza	178.7
COMPRESSIONE	
Azione Assiale (daN)	4657.
Combinazione di carico	1
Schema geometrico	438
Sforzo ammissibile (daN/cm <sup>2</sup> )	324.
Sforzo effettivo (daN/cm <sup>2</sup> )	269.
TRAZIONE	
Azione Assiale (daN)	4657.
Combinazione di carico	1
Schema geometrico	438
Sforzo ammissibile (daN/cm <sup>2</sup> )	2158.
Sforzo effettivo (daN/cm <sup>2</sup> )	302.
COLLEGAMENTO	
Numero Bulloni	2
Diametro Bulloni (mm)	20
TAGLIO	
Sforzo effettivo (daN/cm <sup>2</sup> )	741.
RIFOLLAMENTO	
Sforzo ammissibile (daN/cm <sup>2</sup> )	5179.
Sforzo effettivo (daN/cm <sup>2</sup> )	1232.

+-----+  
 | TRALICCI FACCIA LONGITUDINALE |  
 +-----+

Sostegno E DT 132 kV - Tiro Pieno							
Nome Asta	TL_L2_L4	TL_L4_L6	TL_L6_L8	TL_L8_L10	TL_L10_L11	TL_L11_L12	
<b>PROFILATO</b>							
Ala (mm)	45	65	65	65	65	80	
Ala (mm)	45	65	65	65	65	80	
Spessore (mm)	4	4	4	4	4	6	
Sezione (cm <sup>2</sup> )	3.49	5.13	5.13	5.13	5.13	9.35	
Materiale	FE510	FE510	FE510	FE510	FE510	FE510	
Lunghezza geometrica (m)	1.797	1.854	1.912	2.042	1.037	1.140	
Lunghezza libera (m)	0.928	0.955	0.984	1.037	1.037	1.140	
Raggio di Inerzia (cm)	MIN 0.878	MIN 1.300	MIN 1.300	MIN 1.300	MIN 1.300	MIN 1.580	
Snellezza	105.7	73.5	75.7	79.7	79.8	72.1	
<b>COMPRESSIONE</b>							
Azione Assiale (daN)	1568.	5696.	5541.	5609.	4996.	10363.	
Combinazione di carico	113	137	137	137	185	121	
Schema geometrico	15	374	374	374	411	315	
Sforzo ammissibile (daN/cm <sup>2</sup> )	922.	1481.	1452.	1403.	1403.	1491.	
Sforzo effettivo (daN/cm <sup>2</sup> )	449.	1110.	1080.	1093.	974.	1108.	
<b>TRAZIONE</b>							
Azione Assiale (daN)	1568.	5696.	5541.	5609.	4996.	10363.	
Combinazione di carico	113	137	137	137	185	121	
Schema geometrico	15	374	374	374	411	315	
Sforzo ammissibile (daN/cm <sup>2</sup> )	2158.	2158.	2158.	2158.	2158.	2158.	
Sforzo effettivo (daN/cm <sup>2</sup> )	558.	1280.	1245.	1260.	1123.	1281.	
<b>COLLEGAMENTO</b>							
Numero Bulloni	1	2	2	2	2	3	
Diametro Bulloni (mm)	16	16	16	16	16	20	
<b>TAGLIO</b>							
Sforzo effettivo (daN/cm <sup>2</sup> )	780.	1416.	1378.	1395.	1242.	1100.	
<b>RIFOLLAMENTO</b>							
Sforzo ammissibile (daN/cm <sup>2</sup> )	5179.	5179.	5179.	5179.	5179.	5179.	
Sforzo effettivo (daN/cm <sup>2</sup> )	2306.	4188.	4074.	4124.	3673.	2742.	

Nome Asta	Sostegno E DT 132 kV - Tiro Pieno						
	TL_L12_L14	TL_L14_L16	TL_L16_L17	TL_L17_L18	TL_L18_L20	TL_L20_L22	
<b>PROFILATO</b>							
Ala (mm)	80	80	80	90	100	100	
Ala (mm)	80	80	80	90	100	100	
Spessore (mm)	6	6	6	6	6	8	
Sezione (cm <sup>2</sup> )	9.35	9.35	9.35	10.45	11.75	15.50	
Materiale	FE510	FE510	FE510	FE510	FE510	FE510	
<b>COMPRESSIONE</b>							
Lunghezza geometrica (m)	2.245	2.383	1.210	1.278	3.086	3.949	
Lunghezza libera (m)	1.154	1.244	1.210	1.278	1.664	2.152	
Raggio di Inerzia (cm)	MIN 1.580	MIN 1.580	MIN 1.580	MIN 1.770	MIN 1.990	MIN 1.970	
Snellezza	73.0	78.7	76.6	72.2	83.6	109.3	
Azione Assiale (daN)	9424.	9867.	8642.	12793.	11247.	11131.	
Combinazione di carico	137	121	169	121	169	169	
Schema geometrico	315	315	310	315	310	310	
Sforzo ammissibile (daN/cm <sup>2</sup> )	1481.	1413.	1432.	1491.	1354.	873.	
Sforzo effettivo (daN/cm <sup>2</sup> )	1008.	1055.	924.	1224.	957.	718.	
<b>TRAZIONE</b>							
Azione Assiale (daN)	9424.	9867.	8642.	12793.	11247.	11131.	
Combinazione di carico	137	121	169	121	169	169	
Schema geometrico	315	315	310	315	310	310	
Sforzo ammissibile (daN/cm <sup>2</sup> )	2158.	2158.	2158.	2158.	2158.	2158.	
Sforzo effettivo (daN/cm <sup>2</sup> )	1165.	1220.	1068.	1392.	1072.	805.	
<b>COLLEGAMENTO</b>							
Numero Bulloni	2	2	2	3	3	3	
Diametro Bulloni (mm)	20	20	20	20	20	20	
<b>TAGLIO</b>							
Sforzo effettivo (daN/cm <sup>2</sup> )	1500.	1570.	1375.	1357.	1193.	1181.	
<b>RIFOLLAMENTO</b>							
Sforzo ammissibile (daN/cm <sup>2</sup> )	5179.	5179.	5179.	5179.	5179.	5179.	
Sforzo effettivo (daN/cm <sup>2</sup> )	3740.	3916.	3429.	3384.	2975.	2209.	

Nome Asta	Sostegno E DT 132 kV - Tiro Pieno						
	TL_L22_L24	TL_L24_L26	TL_L26_L28	TL_L28_L30	TL_L30_L32	TL_L32_L34	
<b>PROFILATO</b>							
Ala (mm)	100	100	100	100	100	100	100
Ala (mm)	100	100	100	100	100	100	100
Spessore (mm)	7	6	6	6	6	6	6
Sezione (cm <sup>2</sup> )	13.70	11.75	11.75	11.75	11.75	11.75	11.75
Materiale	FE510	FE510	FE510	FE510	FE360	FE360	
<b>LUNGHEZZE</b>							
Lunghezza geometrica (m)	4.263	4.604	4.964	5.340	5.730	6.129	
Lunghezza libera (m)	2.295	2.455	2.628	2.811	3.001	3.198	
Raggio di Inerzia (cm)	MIN 1.980	MIN 1.990	MIN 1.990	MIN 1.990	MIN 1.990	MIN 1.990	MIN 1.990
Snellezza	115.9	123.4	132.1	141.2	150.8	160.7	
<b>COMPRESSIONE</b>							
Azione Assiale (daN)	8275.	6239.	5270.	4352.	4002.	3642.	
Combinazione di carico	121	169	169	169	121	169	
Schema geometrico	331	359	375	390	395	418	
Sforzo ammissibile (daN/cm <sup>2</sup> )	775.	687.	598.	520.	461.	402.	
Sforzo effettivo (daN/cm <sup>2</sup> )	604.	531.	449.	370.	341.	310.	
<b>TRAZIONE</b>							
Azione Assiale (daN)	8275.	6239.	5270.	4352.	4002.	3642.	
Combinazione di carico	121	169	169	169	121	169	
Schema geometrico	331	359	375	390	395	418	
Sforzo ammissibile (daN/cm <sup>2</sup> )	2158.	2158.	2158.	2158.	1373.	1373.	
Sforzo effettivo (daN/cm <sup>2</sup> )	677.	595.	502.	415.	381.	347.	
<b>COLLEGAMENTO</b>							
Numero Bulloni	2	2	2	2	2	2	
Diametro Bulloni (mm)	20	20	20	20	20	20	
<b>TAGLIO</b>							
Sforzo effettivo (daN/cm <sup>2</sup> )	1317.	993.	839.	693.	637.	580.	
<b>RIFOLLAMENTO</b>							
Sforzo ammissibile (daN/cm <sup>2</sup> )	5179.	5179.	5179.	5179.	3295.	3295.	
Sforzo effettivo (daN/cm <sup>2</sup> )	2815.	2476.	2091.	1727.	1588.	1445.	

Sostegno E DT 132 kV - Tiro Pieno

Nome Asta	TL_L34_L36
PROFILATO	
Ala (mm)	100
Ala (mm)	100
Spessore (mm)	6
Sezione (cm <sup>2</sup> )	11.75
Materiale	FE360
Lunghezza geometrica (m)	6.538
Lunghezza libera (m)	3.400
Raggio di Inerzia (cm)	MIN 1.990
Snellezza	170.8
COMPRESSIONE	
Azione Assiale (daN)	3300.
Combinazione di carico	169
Schema geometrico	434
Sforzo ammissibile (daN/cm <sup>2</sup> )	353.
Sforzo effettivo (daN/cm <sup>2</sup> )	281.
TRAZIONE	
Azione Assiale (daN)	3300.
Combinazione di carico	169
Schema geometrico	434
Sforzo ammissibile (daN/cm <sup>2</sup> )	1373.
Sforzo effettivo (daN/cm <sup>2</sup> )	315.
COLLEGAMENTO	
Numero Bulloni	2
Diametro Bulloni (mm)	20
TAGLIO	
Sforzo effettivo (daN/cm <sup>2</sup> )	525.
RIFOLLAMENTO	
Sforzo ammissibile (daN/cm <sup>2</sup> )	3295.
Sforzo effettivo (daN/cm <sup>2</sup> )	1310.

+-----+  
| A L L U N G A T O H33 |  
+-----+

Sostegno E DT 132 kV - Tiro Pieno

Nome Asta	BA_QT_H33	BA_TT_H33	BA_ST_H33	BA_DT_H33	BA_TL_H33	BA_SL_H33
	Riquadro Tr	Traliccio Tr	Semiriq. Tr	Diagonale Tr	Traliccio Lo	Semiriq. Lo
PROFILATO						
Ala (mm)	110	110	100	90	110	100
Ala (mm)	110	110	100	90	110	100
Spessore (mm)	9	8	9	6	8	9
Sezione (cm2)	19.10	17.10	17.30	10.45	17.10	17.30
Materiale	FE510	FE510	FE510	FE510	FE360	FE510
Lunghezza geometrica (m)	6.268	2.865	6.500	1.658	6.953	6.500
Lunghezza libera (m)	3.134	2.865	2.554	1.658	3.348	2.554
Raggio di Inerzia (cm)	MIN 2.170	MIN 2.180	MIN 1.960	MIN 1.770	MIN 2.180	MIN 1.960
Snellezza	144.4	131.4	130.3	93.7	153.6	130.3
COMPRESSIONE						
Azione Assiale (daN)	6854.	5596.	6861.	8865.	4600.	3107.
Combinazione di carico	97	113	145	1	49	49
Schema geometrico	434	434	444	434	434	439
Sforzo ammissibile (daN/cm2)	500.	608.	618.	1158.	441.	618.
Sforzo effettivo (daN/cm2)	359.	327.	397.	848.	269.	180.
TRAZIONE						
Azione Assiale (daN)	6854.	5596.	6861.	8865.	4600.	3107.
Combinazione di carico	97	113	145	1	49	49
Schema geometrico	434	434	444	434	434	439
Sforzo ammissibile (daN/cm2)	2158.	2158.	2158.	2158.	1373.	2158.
Sforzo effettivo (daN/cm2)	398.	363.	445.	965.	298.	202.
COLLEGAMENTO						
Numero Bulloni	2	2	2	2	2	2
Diametro Bulloni (mm)	20	20	20	20	20	20
TAGLIO						
Sforzo effettivo (daN/cm2)	1091.	891.	1092.	1411.	732.	495.
RIFOLLAMENTO						
Sforzo ammissibile (daN/cm2)	5179.	5179.	5179.	5179.	3295.	5179.
Sforzo effettivo (daN/cm2)	1813.	1666.	1815.	3518.	1369.	822.

Sostegno E DT 132 kV - Tiro Pieno

Nome Asta	BA_DL_H33	BA_RL1_H33
	Diagonale Lo	Rompitr. Lo
<b>PROFILATO</b>		
Ala (mm)	80	50
Ala (mm)	80	50
Spessore (mm)	6	4
Sezione (cm <sup>2</sup> )	9.35	3.90
Materiale	FE510	FE360
Lunghezza geometrica (m)	1.708	1.213
Lunghezza libera (m)	1.708	1.213
Raggio di Inerzia (cm)	MIN 1.580	MIN 0.980
Snellezza	108.1	123.8
<b>COMPRESSIONE</b>		
Azione Assiale (daN)	6001.	65.
Combinazione di carico	169	169
Schema geometrico	434	438
Sforzo ammissibile (daN/cm <sup>2</sup> )	893.	677.
Sforzo effettivo (daN/cm <sup>2</sup> )	642.	17.
<b>TRAZIONE</b>		
Azione Assiale (daN)	6001.	65.
Combinazione di carico	169	169
Schema geometrico	434	438
Sforzo ammissibile (daN/cm <sup>2</sup> )	2158.	1373.
Sforzo effettivo (daN/cm <sup>2</sup> )	742.	19.
<b>COLLEGAMENTO</b>		
Numero Bulloni	2	1
Diametro Bulloni (mm)	20	12
<b>TAGLIO</b>		
Sforzo effettivo (daN/cm <sup>2</sup> )	955.	57.
<b>RIFOLLAMENTO</b>		
Sforzo ammissibile (daN/cm <sup>2</sup> )	5179.	3295.
Sforzo effettivo (daN/cm <sup>2</sup> )	2381.	124.

```

+-----+
|ALLUNGATO H33   P I E D E  -2 |
+-----+
    
```

Sostegno E DT 132 kV - Tiro Pieno

Nome Asta	BP_MO_P-2_H33	BP_DT_P-2_H33	BP_DL_P-2_H33
	Montante	Diagonale Tr	Diagonale Lo
<b>PROFILATO</b>			
Ala (mm)	400	100	100
Ala (mm)	400	100	100
Spessore (mm)	18	7	7
Sezione (cm2)	138.00	13.70	13.70
Materiale	FE510	FE510	FE510
Lunghezza geometrica (m)	2.213	2.701	2.701
Lunghezza libera (m)	1.509	2.701	2.701
Raggio di Inerzia (cm)	MIN 7.730	MIN 1.980	MIN 1.980
Snellezza	19.5	136.4	136.4
<b>COMPRESSIONE</b>			
Azione Assiale (daN)	204698.	5706.	1657.
Combinazione di carico	97	97	169
Schema geometrico	438	438	438
Sforzo ammissibile (daN/cm2)	2099.	559.	559.
Sforzo effettivo (daN/cm2)	1483.	416.	121.
<b>TRAZIONE</b>			
Azione Assiale (daN)	188091.	5706.	1657.
Combinazione di carico	169	97	169
Schema geometrico	438	438	438
Sforzo ammissibile (daN/cm2)	2158.	2158.	2158.
Sforzo effettivo (daN/cm2)	1460.	467.	135.
<b>COLLEGAMENTO</b>			
Numero Bulloni	40	2	2
Diametro Bulloni (mm)	24	20	20
<b>TAGLIO</b>			
Sforzo effettivo (daN/cm2)	1131.	908.	264.
<b>RIFOLLAMENTO</b>			
Sforzo ammissibile (daN/cm2)	5179.	5179.	5179.
Sforzo effettivo (daN/cm2)	2230.	1941.	564.



```

+-----+
|ALLUNGATO H33   P I E D E  -1 |
+-----+
    
```

Sostegno E DT 132 kV - Tiro Pieno

Nome Asta	BP_MO_P-1_H33	BP_DT_P-1_H33	BP_DL_P-1_H33
	Montante	Diagonale Tr	Diagonale Lo
<b>PROFILATO</b>			
Ala (mm)	400	110	110
Ala (mm)	400	110	110
Spessore (mm)	18	10	10
Sezione (cm2)	138.00	21.20	21.20
Materiale	FE510	FE510	FE510
Lunghezza geometrica (m)	3.219	3.181	3.181
Lunghezza libera (m)	1.710	3.181	3.181
Raggio di Inerzia (cm)	MIN 7.730	MIN 2.160	MIN 2.160
Snellezza	22.1	147.3	147.3
<b>COMPRESSIONE</b>			
Azione Assiale (daN)	199781.	8331.	3749.
Combinazione di carico	97	97	169
Schema geometrico	439	439	439
Sforzo ammissibile (daN/cm2)	2080.	481.	481.
Sforzo effettivo (daN/cm2)	1448.	393.	177.
<b>TRAZIONE</b>			
Azione Assiale (daN)	183578.	8331.	3749.
Combinazione di carico	169	97	169
Schema geometrico	439	439	439
Sforzo ammissibile (daN/cm2)	2158.	2158.	2158.
Sforzo effettivo (daN/cm2)	1425.	436.	196.
<b>COLLEGAMENTO</b>			
Numero Bulloni	40	2	2
Diametro Bulloni (mm)	24	20	20
<b>TAGLIO</b>			
Sforzo effettivo (daN/cm2)	1104.	1326.	597.
<b>RIFOLLAMENTO</b>			
Sforzo ammissibile (daN/cm2)	5179.	5179.	5179.
Sforzo effettivo (daN/cm2)	2176.	1983.	893.

```

+-----+
|ALLUNGATO H33   P I E D E  +0 |
+-----+

```

## Sostegno E DT 132 kV - Tiro Pieno

Nome Asta	BP_MO_P+0_H33	BP_DT_P+0_H33	BP_DL_P+0_H33	BP_RT1_P+0_H33	BP_RT2_P+0_H33	BP_RL1_P+0_H33
	Montante	Diagonale Tr	Diagonale Lo	Rompitr. Tr	Rompitr. Tr	Rompitr. Lo
<b>PROFILATO</b>						
Ala (mm)	400	100	100	55	50	55
Ala (mm)	400	100	100	55	50	55
Spessore (mm)	18	6	6	5	5	5
Sezione (cm <sup>2</sup> )	138.00	11.75	11.75	5.31	4.80	5.31
Materiale	FE510	FE510	FE510	FE360	FE360	FE360
Lunghezza geometrica (m)	4.225	3.869	3.869	1.791	1.277	1.791
Lunghezza libera (m)	1.509	1.934	1.934	1.791	1.277	1.791
Raggio di Inerzia (cm)	MIN 7.730	MIN 1.990	MIN 1.990	MIN 1.080	MIN 0.973	MIN 1.080
Snellezza	19.5	97.2	97.2	165.8	131.2	165.8
<b>COMPRESSIONE</b>						
Azione Assiale (daN)	196779.	9172.	5043.	1102.	1496.	1385.
Combinazione di carico	97	145	121	137	185	49
Schema geometrico	435	440	440	440	435	440
Sforzo ammissibile (daN/cm <sup>2</sup> )	2099.	1099.	1099.	373.	608.	373.
Sforzo effettivo (daN/cm <sup>2</sup> )	1426.	781.	429.	208.	312.	261.
<b>TRAZIONE</b>						
Azione Assiale (daN)	180709.	9172.	5043.	1102.	1496.	1385.
Combinazione di carico	121	145	121	137	185	49
Schema geometrico	440	440	440	440	435	440
Sforzo ammissibile (daN/cm <sup>2</sup> )	2158.	2158.	2158.	1373.	1373.	1373.
Sforzo effettivo (daN/cm <sup>2</sup> )	1403.	874.	481.	247.	379.	311.
<b>COLLEGAMENTO</b>						
Numero Bulloni	40	2	2	1	1	1
Diametro Bulloni (mm)	24	20	20	16	16	16
<b>TAGLIO</b>						
Sforzo effettivo (daN/cm <sup>2</sup> )	1087.	1460.	803.	548.	744.	689.
<b>RIFOLLAMENTO</b>						
Sforzo ammissibile (daN/cm <sup>2</sup> )	5179.	5179.	5179.	3295.	3295.	3295.
Sforzo effettivo (daN/cm <sup>2</sup> )	2144.	3640.	2001.	1297.	1760.	1630.

## Sostegno E DT 132 kV - Tiro Pieno

Nome Asta	BP_RL2_P+0_H33	BP_RD1_P+0_H33	BP_RD2_P+0_H33
	Rompitr. Lo	Rompit. Dia	Rompit. Dia
<b>PROFILATO</b>			
Ala (mm)	50	45	40
Ala (mm)	50	45	40
Spessore (mm)	5	4	4
Sezione (cm <sup>2</sup> )	4.80	3.49	3.08
Materiale	FE360	FE360	FE360
Lunghezza geometrica (m)	1.277	3.204	1.806
Lunghezza libera (m)	1.277	2.136	1.806
Raggio di Inerzia (cm)	MIN 0.973	MIN 0.878	MIN 0.777
Snellezza	131.2	243.3	232.4
<b>COMPRESSIONE</b>			
Azione Assiale (daN)	1955.	257.	213.
Combinazione di carico	1	169	121
Schema geometrico	435	435	435
Sforzo ammissibile (daN/cm <sup>2</sup> )	608.	177.	196.
Sforzo effettivo (daN/cm <sup>2</sup> )	407.	74.	69.
<b>TRAZIONE</b>			
Azione Assiale (daN)	1955.	257.	213.
Combinazione di carico	1	169	121
Schema geometrico	435	435	435
Sforzo ammissibile (daN/cm <sup>2</sup> )	1373.	1373.	1373.
Sforzo effettivo (daN/cm <sup>2</sup> )	495.	87.	83.
<b>COLLEGAMENTO</b>			
Numero Bulloni	1	1	1
Diametro Bulloni (mm)	16	12	12
<b>TAGLIO</b>			
Sforzo effettivo (daN/cm <sup>2</sup> )	972.	227.	189.
<b>RIFOLLAMENTO</b>			
Sforzo ammissibile (daN/cm <sup>2</sup> )	3295.	3295.	3295.
Sforzo effettivo (daN/cm <sup>2</sup> )	2300.	495.	410.

```

+-----+
|ALLUNGATO H33   P I E D E  +1 |
+-----+

```

## Sostegno E DT 132 kV - Tiro Pieno

Nome Asta	BP_MO_P+1_H33	BP_DT_P+1_H33	BP_DL_P+1_H33	BP_RT1_P+1_H33	BP_RT2_P+1_H33	BP_RT3_P+1_H33
	Montante	Diagonale Tr	Diagonale Lo	Rompitr. Tr	Rompitr. Tr	Rompitr. Tr
PROFILATO						
Ala (mm)	400	110	110	55	55	60
Ala (mm)	400	110	110	55	55	60
Spessore (mm)	18	8	8	5	4	4
Sezione (cm <sup>2</sup> )	138.00	17.10	17.10	5.31	4.26	4.72
Materiale	FE510	FE510	FE510	FE360	FE360	FE510
Lunghezza geometrica (m)	5.231	4.673	4.673	2.028	1.703	1.450
Lunghezza libera (m)	1.509	1.558	1.558	2.028	1.703	1.450
Raggio di Inerzia (cm)	MIN 7.730	MIN 2.180	MIN 2.180	MIN 1.080	MIN 1.090	MIN 1.190
Snellezza	19.5	71.5	71.5	187.8	156.2	121.8
COMPRESSIONE						
Azione Assiale (daN)	190070.	10683.	7741.	885.	1093.	2475.
Combinazione di carico	97	145	97	121	121	1
Schema geometrico	432	432	132	436	436	441
Sforzo ammissibile (daN/cm <sup>2</sup> )	2099.	1511.	1511.	294.	432.	697.
Sforzo effettivo (daN/cm <sup>2</sup> )	1377.	625.	453.	167.	257.	524.
TRAZIONE						
Azione Assiale (daN)	175759.	10683.	7741.	885.	1093.	2475.
Combinazione di carico	25	145	97	121	121	1
Schema geometrico	432	432	132	436	436	441
Sforzo ammissibile (daN/cm <sup>2</sup> )	2158.	2158.	2158.	1373.	1373.	2158.
Sforzo effettivo (daN/cm <sup>2</sup> )	1364.	693.	502.	198.	305.	613.
COLLEGAMENTO						
Numero Bulloni	40	3	3	1	1	1
Diametro Bulloni (mm)	24	20	20	16	16	16
TAGLIO						
Sforzo effettivo (daN/cm <sup>2</sup> )	1050.	1134.	821.	440.	544.	1231.
RIFOLLAMENTO						
Sforzo ammissibile (daN/cm <sup>2</sup> )	5179.	5179.	5179.	3295.	3295.	5179.
Sforzo effettivo (daN/cm <sup>2</sup> )	2070.	2120.	1536.	1042.	1608.	3640.

## Sostegno E DT 132 kV - Tiro Pieno

Nome Asta	BP_RT4_P+1_H33	BP_RL1_P+1_H33	BP_RL2_P+1_H33	BP_RL3_P+1_H33	BP_RL4_P+1_H33	BP_RD1_P+1_H33
	Rompitr. Tr	Rompitr. Lo	Rompitr. Lo	Rompitr. Lo	Rompitr. Lo	Rompit. Dia
<b>PROFILATO</b>						
Ala (mm)	45	55	55	60	45	45
Ala (mm)	45	55	55	60	45	45
Spessore (mm)	5	5	4	4	5	4
Sezione (cm <sup>2</sup> )	4.30	5.31	4.26	4.72	4.30	3.49
Materiale	FE510	FE360	FE360	FE510	FE510	FE360
Lunghezza geometrica (m)	0.851	2.028	1.703	1.450	0.851	3.335
Lunghezza libera (m)	0.851	2.028	1.703	1.450	0.851	2.001
Raggio di Inerzia (cm)	MIN 0.871	MIN 1.080	MIN 1.090	MIN 1.190	MIN 0.871	MIN 0.878
Snellezza	97.7	187.8	156.2	121.8	97.7	227.9
<b>COMPRESSIONE</b>						
Azione Assiale (daN)	2822.	1036.	1311.	2739.	3171.	230.
Combinazione di carico	49	73	49	49	1	169
Schema geometrico	436	441	436	436	432	432
Sforzo ammissibile (daN/cm <sup>2</sup> )	1079.	294.	432.	697.	1079.	196.
Sforzo effettivo (daN/cm <sup>2</sup> )	656.	195.	308.	580.	737.	66.
<b>TRAZIONE</b>						
Azione Assiale (daN)	2822.	1036.	1311.	2739.	3171.	230.
Combinazione di carico	49	73	49	49	1	169
Schema geometrico	436	441	436	436	432	432
Sforzo ammissibile (daN/cm <sup>2</sup> )	2158.	1373.	1373.	2158.	2158.	1373.
Sforzo effettivo (daN/cm <sup>2</sup> )	818.	232.	366.	678.	919.	78.
<b>COLLEGAMENTO</b>						
Numero Bulloni	1	1	1	1	1	1
Diametro Bulloni (mm)	16	16	16	16	16	12
<b>TAGLIO</b>						
Sforzo effettivo (daN/cm <sup>2</sup> )	1403.	515.	652.	1362.	1577.	204.
<b>RIFOLLAMENTO</b>						
Sforzo ammissibile (daN/cm <sup>2</sup> )	5179.	3295.	3295.	5179.	5179.	3295.
Sforzo effettivo (daN/cm <sup>2</sup> )	3320.	1219.	1929.	4028.	3731.	443.

Sostegno E DT 132 kV - Tiro Pieno

Nome Asta	BP_RD2_P+1_H33	BP_RD3_P+1_H33
	Rompit. Dia	Rompit. Dia
<b>PROFILATO</b>		
Ala (mm)	35	35
Ala (mm)	35	35
Spessore (mm)	4	4
Sezione (cm2)	2.67	2.67
Materiale	FE360	FE360
Lunghezza geometrica (m)	2.308	1.204
Lunghezza libera (m)	1.538	1.204
Raggio di Inerzia (cm)	MIN 0.678	MIN 0.678
Snellezza	226.9	177.6
<b>COMPRESSIONE</b>		
Azione Assiale (daN)	284.	312.
Combinazione di carico	169	121
Schema geometrico	432	132
Sforzo ammissibile (daN/cm2)	206.	324.
Sforzo effettivo (daN/cm2)	106.	117.
<b>TRAZIONE</b>		
Azione Assiale (daN)	284.	312.
Combinazione di carico	169	121
Schema geometrico	432	132
Sforzo ammissibile (daN/cm2)	1373.	1373.
Sforzo effettivo (daN/cm2)	132.	145.
<b>COLLEGAMENTO</b>		
Numero Bulloni	1	1
Diametro Bulloni (mm)	12	12
<b>TAGLIO</b>		
Sforzo effettivo (daN/cm2)	251.	276.
<b>RIFOLLAMENTO</b>		
Sforzo ammissibile (daN/cm2)	3295.	3295.
Sforzo effettivo (daN/cm2)	545.	601.

```

+-----+
|ALLUNGATO H33   P I E D E +2 |
+-----+

```

## Sostegno E DT 132 kV - Tiro Pieno

Nome Asta	BP_MO_P+2_H33	BP_DT_P+2_H33	BP_DL_P+2_H33	BP_RT1_P+2_H33	BP_RT2_P+2_H33	BP_RT3_P+2_H33
	Montante	Diagonale Tr	Diagonale Lo	Rompitr. Tr	Rompitr. Tr	Rompitr. Tr
<b>PROFILATO</b>						
Ala (mm)	400	100	100	60	55	70
Ala (mm)	400	100	100	60	55	70
Spessore (mm)	18	7	7	5	5	5
Sezione (cm <sup>2</sup> )	138.00	13.70	13.70	5.81	5.31	6.84
Materiale	FE510	FE510	FE510	FE360	FE360	FE360
Lunghezza geometrica (m)	6.237	5.544	5.544	2.229	1.703	1.733
Lunghezza libera (m)	1.576	1.848	1.848	2.229	1.703	1.733
Raggio di Inerzia (cm)	MIN 7.730	MIN 1.980	MIN 1.980	MIN 1.180	MIN 1.080	MIN 1.380
Snellezza	20.4	93.3	93.3	188.9	157.7	125.6
<b>COMPRESSIONE</b>						
Azione Assiale (daN)	189801.	11754.	8796.	960.	1087.	3364.
Combinazione di carico	1	145	97	121	121	1
Schema geometrico	433	433	133	437	437	442
Sforzo ammissibile (daN/cm <sup>2</sup> )	2099.	1187.	1187.	294.	412.	657.
Sforzo effettivo (daN/cm <sup>2</sup> )	1375.	858.	642.	165.	205.	492.
<b>TRAZIONE</b>						
Azione Assiale (daN)	175572.	11754.	8796.	960.	1087.	3364.
Combinazione di carico	25	145	97	121	121	1
Schema geometrico	433	433	133	437	437	442
Sforzo ammissibile (daN/cm <sup>2</sup> )	2158.	2158.	2158.	1373.	1373.	1373.
Sforzo effettivo (daN/cm <sup>2</sup> )	1363.	961.	719.	194.	244.	562.
<b>COLLEGAMENTO</b>						
Numero Bulloni	40	3	3	1	1	2
Diametro Bulloni (mm)	24	20	20	16	16	16
<b>TAGLIO</b>						
Sforzo effettivo (daN/cm <sup>2</sup> )	1049.	1247.	933.	478.	541.	837.
<b>RIFOLLAMENTO</b>						
Sforzo ammissibile (daN/cm <sup>2</sup> )	5179.	5179.	5179.	3295.	3295.	3295.
Sforzo effettivo (daN/cm <sup>2</sup> )	2068.	2665.	1995.	1130.	1279.	1979.

## Sostegno E DT 132 kV - Tiro Pieno

Nome Asta	BP_RT4_P+2_H33	BP_RL1_P+2_H33	BP_RL2_P+2_H33	BP_RL3_P+2_H33	BP_RL4_P+2_H33	BP_RD1_P+2_H33
	Rompitr. Tr	Rompitr. Lo	Rompitr. Lo	Rompitr. Lo	Rompitr. Lo	Rompit. Dia
<b>PROFILATO</b>						
Ala (mm)	60	60	55	70	60	45
Ala (mm)	60	60	55	70	60	45
Spessore (mm)	4	5	5	5	4	4
Sezione (cm <sup>2</sup> )	4.72	5.81	5.31	6.84	4.72	3.49
Materiale	FE510	FE360	FE360	FE360	FE510	FE360
Lunghezza geometrica (m)	0.851	2.229	1.703	1.733	0.851	3.480
Lunghezza libera (m)	0.851	2.229	1.703	1.733	0.851	2.088
Raggio di Inerzia (cm)	MIN 1.190	MIN 1.180	MIN 1.080	MIN 1.380	MIN 1.190	MIN 0.878
Snellezza	71.5	188.9	157.7	125.6	71.5	237.8
<b>COMPRESSIONE</b>						
Azione Assiale (daN)	3267.	1095.	1241.	3627.	3544.	262.
Combinazione di carico	49	73	49	49	1	169
Schema geometrico	437	442	437	433	433	433
Sforzo ammissibile (daN/cm <sup>2</sup> )	1491.	294.	412.	657.	1491.	186.
Sforzo effettivo (daN/cm <sup>2</sup> )	692.	188.	234.	530.	751.	75.
<b>TRAZIONE</b>						
Azione Assiale (daN)	3267.	1095.	1241.	3627.	3544.	262.
Combinazione di carico	49	73	49	49	1	169
Schema geometrico	437	442	437	433	433	433
Sforzo ammissibile (daN/cm <sup>2</sup> )	2158.	1373.	1373.	1373.	2158.	1373.
Sforzo effettivo (daN/cm <sup>2</sup> )	809.	221.	278.	606.	877.	88.
<b>COLLEGAMENTO</b>						
Numero Bulloni	2	1	1	2	2	1
Diametro Bulloni (mm)	16	16	16	16	16	12
<b>TAGLIO</b>						
Sforzo effettivo (daN/cm <sup>2</sup> )	812.	545.	617.	902.	881.	232.
<b>RIFOLLAMENTO</b>						
Sforzo ammissibile (daN/cm <sup>2</sup> )	5179.	3295.	3295.	3295.	5179.	3295.
Sforzo effettivo (daN/cm <sup>2</sup> )	2402.	1288.	1460.	2134.	2606.	504.



## Sostegno E DT 132 kV - Tiro Pieno

Nome Asta	BP_RD2_P+2_H33	BP_RD3_P+2_H33
	Rompit. Dia	Rompit. Dia
<b>PROFILATO</b>		
Ala (mm)	35	35
Ala (mm)	35	35
Spessore (mm)	4	4
Sezione (cm <sup>2</sup> )	2.67	2.67
Materiale	FE360	FE360
Lunghezza geometrica (m)	2.513	1.204
Lunghezza libera (m)	1.675	1.204
Raggio di Inerzia (cm)	MIN 0.678	MIN 0.678
Snellezza	247.1	177.6
<b>COMPRESSIONE</b>		
Azione Assiale (daN)	380.	394.
Combinazione di carico	169	121
Schema geometrico	433	133
Sforzo ammissibile (daN/cm <sup>2</sup> )	167.	324.
Sforzo effettivo (daN/cm <sup>2</sup> )	142.	148.
<b>TRAZIONE</b>		
Azione Assiale (daN)	380.	394.
Combinazione di carico	169	121
Schema geometrico	433	133
Sforzo ammissibile (daN/cm <sup>2</sup> )	1373.	1373.
Sforzo effettivo (daN/cm <sup>2</sup> )	177.	183.
<b>COLLEGAMENTO</b>		
Numero Bulloni	1	1
Diametro Bulloni (mm)	12	12
<b>TAGLIO</b>		
Sforzo effettivo (daN/cm <sup>2</sup> )	336.	349.
<b>RIFOLLAMENTO</b>		
Sforzo ammissibile (daN/cm <sup>2</sup> )	3295.	3295.
Sforzo effettivo (daN/cm <sup>2</sup> )	731.	759.

```

+-----+
|ALLUNGATO H33   P I E D E   +3 |
+-----+

```

## Sostegno E DT 132 kV - Tiro Pieno

Nome Asta	BP_MO_P+3_H33	BP_DT_P+3_H33	BP_DL_P+3_H33	BP_RT1_P+3_H33	BP_RT2_P+3_H33	BP_RT3_P+3_H33
	Montante	Diagonale Tr	Diagonale Lo	Rompitr. Tr	Rompitr. Tr	Rompitr. Tr
<b>PROFILATO</b>						
Ala (mm)	400	100	100	65	60	60
Ala (mm)	400	100	100	65	60	60
Spessore (mm)	18	8	8	5	4	4
Sezione (cm <sup>2</sup> )	138.00	15.50	15.50	6.31	4.72	4.72
Materiale	FE510	FE510	FE510	FE360	FE510	FE510
Lunghezza geometrica (m)	7.243	6.454	6.454	2.303	1.916	1.845
Lunghezza libera (m)	1.509	1.613	1.613	2.303	1.916	1.845
Raggio di Inerzia (cm)	MIN 7.730	MIN 1.970	MIN 1.970	MIN 1.290	MIN 1.190	MIN 1.190
Snellezza	19.5	81.9	81.9	178.5	161.0	155.0
<b>COMPRESSIONE</b>						
Azione Assiale (daN)	189289.	14736.	11736.	1292.	1333.	1687.
Combinazione di carico	1	145	97	121	169	73
Schema geometrico	434	434	134	438	443	443
Sforzo ammissibile (daN/cm <sup>2</sup> )	2099.	1383.	1383.	324.	402.	432.
Sforzo effettivo (daN/cm <sup>2</sup> )	1372.	951.	757.	205.	282.	357.
<b>TRAZIONE</b>						
Azione Assiale (daN)	175152.	14736.	11736.	1292.	1333.	1687.
Combinazione di carico	25	145	97	121	169	73
Schema geometrico	434	434	134	438	443	443
Sforzo ammissibile (daN/cm <sup>2</sup> )	2158.	2158.	2158.	1373.	2158.	2158.
Sforzo effettivo (daN/cm <sup>2</sup> )	1360.	1066.	849.	237.	330.	418.
<b>COLLEGAMENTO</b>						
Numero Bulloni	40	3	3	1	1	1
Diametro Bulloni (mm)	24	20	20	16	16	16
<b>TAGLIO</b>						
Sforzo effettivo (daN/cm <sup>2</sup> )	1046.	1564.	1245.	643.	663.	839.
<b>RIFOLLAMENTO</b>						
Sforzo ammissibile (daN/cm <sup>2</sup> )	5179.	5179.	5179.	3295.	5179.	5179.
Sforzo effettivo (daN/cm <sup>2</sup> )	2062.	2924.	2329.	1520.	1960.	2481.

## Sostegno E DT 132 kV - Tiro Pieno

Nome Asta	BP_RT4_P+3_H33	BP_RT5_P+3_H33	BP_RT6_P+3_H33	BP_RL1_P+3_H33	BP_RL2_P+3_H33	BP_RL3_P+3_H33
	Rompitr. Tr	Rompitr. Tr	Rompitr. Tr	Rompitr. Lo	Rompitr. Lo	Rompitr. Lo
<b>PROFILATO</b>						
Ala (mm)	45	70	45	65	60	60
Ala (mm)	45	70	45	65	60	60
Spessore (mm)	5	5	4	5	4	4
Sezione (cm <sup>2</sup> )	4.30	6.84	3.49	6.31	4.72	4.72
Materiale	FE360	FE510	FE510	FE360	FE510	FE510
Lunghezza geometrica (m)	1.277	1.524	0.639	2.303	1.916	1.845
Lunghezza libera (m)	1.277	1.524	0.639	2.303	1.916	1.845
Raggio di Inerzia (cm)	MIN 0.871	MIN 1.380	MIN 0.878	MIN 1.290	MIN 1.190	MIN 1.190
Snellezza	146.6	110.4	72.7	178.5	161.0	155.0
<b>COMPRESSIONE</b>						
Azione Assiale (daN)	1813.	4632.	3848.	1269.	1106.	1686.
Combinazione di carico	25	1	49	73	1	25
Schema geometrico	438	443	438	443	443	438
Sforzo ammissibile (daN/cm <sup>2</sup> )	481.	863.	1481.	324.	402.	432.
Sforzo effettivo (daN/cm <sup>2</sup> )	422.	677.	1103.	201.	234.	357.
<b>TRAZIONE</b>						
Azione Assiale (daN)	1813.	4632.	3848.	1269.	1106.	1686.
Combinazione di carico	25	1	49	73	1	25
Schema geometrico	438	443	438	443	443	438
Sforzo ammissibile (daN/cm <sup>2</sup> )	1373.	2158.	2158.	1373.	2158.	2158.
Sforzo effettivo (daN/cm <sup>2</sup> )	525.	773.	1369.	232.	274.	417.
<b>COLLEGAMENTO</b>						
Numero Bulloni	1	2	2	1	1	1
Diametro Bulloni (mm)	16	16	16	16	16	16
<b>TAGLIO</b>						
Sforzo effettivo (daN/cm <sup>2</sup> )	902.	1152.	957.	631.	550.	839.
<b>RIFOLLAMENTO</b>						
Sforzo ammissibile (daN/cm <sup>2</sup> )	3295.	5179.	5179.	3295.	5179.	5179.
Sforzo effettivo (daN/cm <sup>2</sup> )	2133.	2725.	2830.	1493.	1626.	2480.

## Sostegno E DT 132 kV - Tiro Pieno

Nome Asta	BP_RL4_P+3_H33	BP_RL5_P+3_H33	BP_RL6_P+3_H33	BP_RD1_P+3_H33	BP_RD2_P+3_H33	BP_RD3_P+3_H33
	Rompitr. Lo	Rompitr. Lo	Rompitr. Lo	Rompit. Dia	Rompit. Dia	Rompit. Dia
<b>PROFILATO</b>						
Ala (mm)	45	70	45	45	35	35
Ala (mm)	45	70	45	45	35	35
Spessore (mm)	5	5	4	4	4	4
Sezione (cm2)	4.30	6.84	3.49	3.49	2.67	2.67
Materiale	FE360	FE510	FE510	FE360	FE360	FE360
Lunghezza geometrica (m)	1.277	1.524	0.639	3.520	2.738	2.058
Lunghezza libera (m)	1.277	1.524	0.639	2.011	1.643	1.372
Raggio di Inerzia (cm)	MIN 0.871	MIN 1.380	MIN 0.878	MIN 0.878	MIN 0.678	MIN 0.678
Snellezza	146.6	110.4	72.7	229.1	242.3	202.3
<b>COMPRESSIONE</b>						
Azione Assiale (daN)	1767.	4942.	4098.	552.	310.	469.
Combinazione di carico	49	49	1	121	121	97
Schema geometrico	435	434	434	435	439	434
Sforzo ammissibile (daN/cm2)	481.	863.	1481.	196.	177.	255.
Sforzo effettivo (daN/cm2)	411.	723.	1174.	158.	116.	176.
<b>TRAZIONE</b>						
Azione Assiale (daN)	1767.	4942.	4098.	552.	310.	469.
Combinazione di carico	49	49	1	121	121	97
Schema geometrico	435	434	434	435	439	434
Sforzo ammissibile (daN/cm2)	1373.	2158.	2158.	1373.	1373.	1373.
Sforzo effettivo (daN/cm2)	512.	825.	1458.	186.	144.	218.
<b>COLLEGAMENTO</b>						
Numero Bulloni	1	2	2	1	1	1
Diametro Bulloni (mm)	16	16	16	12	12	12
<b>TAGLIO</b>						
Sforzo effettivo (daN/cm2)	879.	1229.	1019.	488.	274.	414.
<b>RIFOLLAMENTO</b>						
Sforzo ammissibile (daN/cm2)	3295.	5179.	5179.	3295.	3295.	3295.
Sforzo effettivo (daN/cm2)	2079.	2907.	3013.	1061.	596.	901.

Sostegno E DT 132 kV - Tiro Pieno

Nome Asta	BP_RD4_P+3_H33	
	Rompit.	Dia
<b>PROFILATO</b>		
Ala (mm)		35
Ala (mm)		35
Spessore (mm)		4
Sezione (cm <sup>2</sup> )		2.67
Materiale		FE360
Lunghezza geometrica (m)		0.903
Lunghezza libera (m)		0.903
Raggio di Inerzia (cm)	MIN	0.678
Snellezza		133.2
<b>COMPRESSIONE</b>		
Azione Assiale (daN)		436.
Combinazione di carico		97
Schema geometrico		434
Sforzo ammissibile (daN/cm <sup>2</sup> )		589.
Sforzo effettivo (daN/cm <sup>2</sup> )		163.
<b>TRAZIONE</b>		
Azione Assiale (daN)		436.
Combinazione di carico		97
Schema geometrico		434
Sforzo ammissibile (daN/cm <sup>2</sup> )		1373.
Sforzo effettivo (daN/cm <sup>2</sup> )		203.
<b>COLLEGAMENTO</b>		
Numero Bulloni		1
Diametro Bulloni (mm)		12
<b>TAGLIO</b>		
Sforzo effettivo (daN/cm <sup>2</sup> )		385.
<b>RIFOLLAMENTO</b>		
Sforzo ammissibile (daN/cm <sup>2</sup> )		3295.
Sforzo effettivo (daN/cm <sup>2</sup> )		838.

+-----+  
 | A L L U N G A T O H30 |  
 +-----+

Sostegno E DT 132 kV - Tiro Pieno

Nome Asta	BA_QT_H30	BA_TT_H30	BA_ST_H30	BA_DT_H30	BA_TL_H30	BA_SL_H30
	Riquadro Tr	Traliccio Tr	Semiriq. Tr	Diagonale Tr	Traliccio Lo	Semiriq. Lo
PROFILATO						
Ala (mm)	110	110	100	90	110	100
Ala (mm)	110	110	100	90	110	100
Spessore (mm)	9	8	9	6	8	9
Sezione (cm <sup>2</sup> )	19.10	17.10	17.30	10.45	17.10	17.30
Materiale	FE510	FE510	FE510	FE510	FE360	FE510
Lunghezza geometrica (m)	5.804	2.865	6.036	1.574	6.538	6.036
Lunghezza libera (m)	2.902	2.865	2.554	1.574	3.138	2.554
Raggio di Inerzia (cm)	MIN 2.170	MIN 2.180	MIN 1.960	MIN 1.770	MIN 2.180	MIN 1.960
Snellezza	133.7	131.4	130.3	88.9	143.9	130.3
COMPRESSIONE						
Azione Assiale (daN)	6330.	6493.	7329.	9036.	4838.	3793.
Combinazione di carico	97	97	145	1	49	49
Schema geometrico	418	418	428	418	418	418
Sforzo ammissibile (daN/cm <sup>2</sup> )	579.	608.	618.	1265.	500.	618.
Sforzo effettivo (daN/cm <sup>2</sup> )	331.	380.	424.	865.	283.	219.
TRAZIONE						
Azione Assiale (daN)	6330.	6493.	7329.	9036.	4838.	3793.
Combinazione di carico	97	97	145	1	49	49
Schema geometrico	418	418	428	418	418	418
Sforzo ammissibile (daN/cm <sup>2</sup> )	2158.	2158.	2158.	2158.	1373.	2158.
Sforzo effettivo (daN/cm <sup>2</sup> )	368.	421.	476.	983.	314.	246.
COLLEGAMENTO						
Numero Bulloni	2	2	2	2	2	2
Diametro Bulloni (mm)	20	20	20	20	20	20
TAGLIO						
Sforzo effettivo (daN/cm <sup>2</sup> )	1008.	1033.	1166.	1438.	770.	604.
RIFOLLAMENTO						
Sforzo ammissibile (daN/cm <sup>2</sup> )	5179.	5179.	5179.	5179.	3295.	5179.
Sforzo effettivo (daN/cm <sup>2</sup> )	1675.	1932.	1939.	3586.	1440.	1003.

Sostegno E DT 132 kV - Tiro Pieno

Nome Asta	BA_DL_H30	BA_RL1_H30
	Diagonale Lo	Rompitr. Lo
<b>PROFILATO</b>		
Ala (mm)	80	55
Ala (mm)	80	55
Spessore (mm)	6	4
Sezione (cm <sup>2</sup> )	9.35	4.26
Materiale	FE510	FE360
Lunghezza geometrica (m)	1.632	1.305
Lunghezza libera (m)	1.632	1.305
Raggio di Inerzia (cm)	MIN 1.580	MIN 1.090
Snellezza	103.3	119.8
<b>COMPRESSIONE</b>		
Azione Assiale (daN)	6126.	66.
Combinazione di carico	169	169
Schema geometrico	418	422
Sforzo ammissibile (daN/cm <sup>2</sup> )	981.	716.
Sforzo effettivo (daN/cm <sup>2</sup> )	655.	15.
<b>TRAZIONE</b>		
Azione Assiale (daN)	6126.	66.
Combinazione di carico	169	169
Schema geometrico	418	422
Sforzo ammissibile (daN/cm <sup>2</sup> )	2158.	1373.
Sforzo effettivo (daN/cm <sup>2</sup> )	757.	18.
<b>COLLEGAMENTO</b>		
Numero Bulloni	2	1
Diametro Bulloni (mm)	20	12
<b>TAGLIO</b>		
Sforzo effettivo (daN/cm <sup>2</sup> )	975.	58.
<b>RIFOLLAMENTO</b>		
Sforzo ammissibile (daN/cm <sup>2</sup> )	5179.	3295.
Sforzo effettivo (daN/cm <sup>2</sup> )	2431.	126.

```

+-----+
|ALLUNGATO H30   P I E D E  -2 |
+-----+
    
```

Sostegno E DT 132 kV - Tiro Pieno

Nome Asta	BP_MO_P-2_H30	BP_DT_P-2_H30	BP_DL_P-2_H30
	Montante	Diagonale Tr	Diagonale Lo
<b>PROFILATO</b>			
Ala (mm)	400	100	100
Ala (mm)	400	100	100
Spessore (mm)	18	7	7
Sezione (cm2)	138.00	13.70	13.70
Materiale	FE510	FE510	FE510
Lunghezza geometrica (m)	2.213	2.701	2.701
Lunghezza libera (m)	1.509	2.701	2.701
Raggio di Inerzia (cm)	MIN 7.730	MIN 1.980	MIN 1.980
Snellezza	19.5	136.4	136.4
<b>COMPRESSIONE</b>			
Azione Assiale (daN)	201945.	5794.	1630.
Combinazione di carico	97	97	169
Schema geometrico	422	422	422
Sforzo ammissibile (daN/cm2)	2099.	559.	559.
Sforzo effettivo (daN/cm2)	1463.	423.	119.
<b>TRAZIONE</b>			
Azione Assiale (daN)	186045.	5794.	1630.
Combinazione di carico	169	97	169
Schema geometrico	422	422	422
Sforzo ammissibile (daN/cm2)	2158.	2158.	2158.
Sforzo effettivo (daN/cm2)	1444.	474.	133.
<b>COLLEGAMENTO</b>			
Numero Bulloni	40	2	2
Diametro Bulloni (mm)	24	20	20
<b>TAGLIO</b>			
Sforzo effettivo (daN/cm2)	1116.	922.	259.
<b>RIFOLLAMENTO</b>			
Sforzo ammissibile (daN/cm2)	5179.	5179.	5179.
Sforzo effettivo (daN/cm2)	2200.	1971.	554.



```

+-----+
|ALLUNGATO H30   P I E D E  -1 |
+-----+
    
```

Sostegno E DT 132 kV - Tiro Pieno

Nome Asta	BP_MO_P-1_H30	BP_DT_P-1_H30	BP_DL_P-1_H30
	Montante	Diagonale Tr	Diagonale Lo
<b>PROFILATO</b>			
Ala (mm)	400	110	110
Ala (mm)	400	110	110
Spessore (mm)	18	10	10
Sezione (cm2)	138.00	21.20	21.20
Materiale	FE510	FE510	FE510
Lunghezza geometrica (m)	3.219	3.181	3.181
Lunghezza libera (m)	1.710	3.181	3.181
Raggio di Inerzia (cm)	MIN 7.730	MIN 2.160	MIN 2.160
Snellezza	22.1	147.3	147.3
<b>COMPRESSIONE</b>			
Azione Assiale (daN)	196818.	8476.	3954.
Combinazione di carico	97	97	169
Schema geometrico	423	423	423
Sforzo ammissibile (daN/cm2)	2080.	481.	481.
Sforzo effettivo (daN/cm2)	1426.	400.	186.
<b>TRAZIONE</b>			
Azione Assiale (daN)	181336.	8476.	3954.
Combinazione di carico	169	97	169
Schema geometrico	423	423	423
Sforzo ammissibile (daN/cm2)	2158.	2158.	2158.
Sforzo effettivo (daN/cm2)	1408.	444.	207.
<b>COLLEGAMENTO</b>			
Numero Bulloni	40	2	2
Diametro Bulloni (mm)	24	20	20
<b>TAGLIO</b>			
Sforzo effettivo (daN/cm2)	1088.	1349.	629.
<b>RIFOLLAMENTO</b>			
Sforzo ammissibile (daN/cm2)	5179.	5179.	5179.
Sforzo effettivo (daN/cm2)	2144.	2018.	941.

```

+-----+
|ALLUNGATO H30   P I E D E  +0 |
+-----+

```

## Sostegno E DT 132 kV - Tiro Pieno

Nome Asta	BP_MO_P+0_H30	BP_DT_P+0_H30	BP_DL_P+0_H30	BP_RT1_P+0_H30	BP_RT2_P+0_H30	BP_RL1_P+0_H30
	Montante	Diagonale Tr	Diagonale Lo	Rompitr. Tr	Rompitr. Tr	Rompitr. Lo
<b>PROFILATO</b>						
Ala (mm)	400	100	100	55	50	55
Ala (mm)	400	100	100	55	50	55
Spessore (mm)	18	6	6	5	5	5
Sezione (cm2)	138.00	11.75	11.75	5.31	4.80	5.31
Materiale	FE510	FE510	FE510	FE360	FE360	FE360
Lunghezza geometrica (m)	4.225	3.869	3.869	1.791	1.277	1.791
Lunghezza libera (m)	1.509	1.934	1.934	1.791	1.277	1.791
Raggio di Inerzia (cm)	MIN 7.730	MIN 1.990	MIN 1.990	MIN 1.080	MIN 0.973	MIN 1.080
Snellezza	19.5	97.2	97.2	165.8	131.2	165.8
<b>COMPRESSIONE</b>						
Azione Assiale (daN)	193552.	9252.	5235.	1067.	1532.	1305.
Combinazione di carico	97	145	121	137	145	49
Schema geometrico	419	424	424	424	419	424
Sforzo ammissibile (daN/cm2)	2099.	1099.	1099.	373.	608.	373.
Sforzo effettivo (daN/cm2)	1402.	787.	445.	201.	319.	246.
<b>TRAZIONE</b>						
Azione Assiale (daN)	178006.	9252.	5235.	1067.	1532.	1305.
Combinazione di carico	121	145	121	137	145	49
Schema geometrico	424	424	424	424	419	424
Sforzo ammissibile (daN/cm2)	2158.	2158.	2158.	1373.	1373.	1373.
Sforzo effettivo (daN/cm2)	1382.	882.	499.	239.	388.	293.
<b>COLLEGAMENTO</b>						
Numero Bulloni	40	2	2	1	1	1
Diametro Bulloni (mm)	24	20	20	16	16	16
<b>TAGLIO</b>						
Sforzo effettivo (daN/cm2)	1070.	1473.	833.	531.	762.	649.
<b>RIFOLLAMENTO</b>						
Sforzo ammissibile (daN/cm2)	5179.	5179.	5179.	3295.	3295.	3295.
Sforzo effettivo (daN/cm2)	2108.	3672.	2077.	1255.	1803.	1536.

## Sostegno E DT 132 kV - Tiro Pieno

Nome Asta	BP_RL2_P+0_H30	BP_RD1_P+0_H30	BP_RD2_P+0_H30
	Rompitr. Lo	Rompit. Dia	Rompit. Dia
<b>PROFILATO</b>			
Ala (mm)	50	45	40
Ala (mm)	50	45	40
Spessore (mm)	5	4	4
Sezione (cm <sup>2</sup> )	4.80	3.49	3.08
Materiale	FE360	FE360	FE360
Lunghezza geometrica (m)	1.277	3.204	1.806
Lunghezza libera (m)	1.277	2.136	1.806
Raggio di Inerzia (cm)	MIN 0.973	MIN 0.878	MIN 0.777
Snellezza	131.2	243.3	232.4
<b>COMPRESSIONE</b>			
Azione Assiale (daN)	1845.	275.	245.
Combinazione di carico	1	121	121
Schema geometrico	419	419	419
Sforzo ammissibile (daN/cm <sup>2</sup> )	608.	177.	196.
Sforzo effettivo (daN/cm <sup>2</sup> )	384.	79.	80.
<b>TRAZIONE</b>			
Azione Assiale (daN)	1845.	275.	245.
Combinazione di carico	1	121	121
Schema geometrico	419	419	419
Sforzo ammissibile (daN/cm <sup>2</sup> )	1373.	1373.	1373.
Sforzo effettivo (daN/cm <sup>2</sup> )	467.	93.	96.
<b>COLLEGAMENTO</b>			
Numero Bulloni	1	1	1
Diametro Bulloni (mm)	16	12	12
<b>TAGLIO</b>			
Sforzo effettivo (daN/cm <sup>2</sup> )	918.	243.	217.
<b>RIFOLLAMENTO</b>			
Sforzo ammissibile (daN/cm <sup>2</sup> )	3295.	3295.	3295.
Sforzo effettivo (daN/cm <sup>2</sup> )	2171.	529.	472.

```

+-----+
|ALLUNGATO H30   P I E D E  +1 |
+-----+

```

## Sostegno E DT 132 kV - Tiro Pieno

Nome Asta	BP_MO_P+1_H30	BP_DT_P+1_H30	BP_DL_P+1_H30	BP_RT1_P+1_H30	BP_RT2_P+1_H30	BP_RT3_P+1_H30
	Montante	Diagonale Tr	Diagonale Lo	Rompitr. Tr	Rompitr. Tr	Rompitr. Tr
PROFILATO						
Ala (mm)	400	110	110	55	55	60
Ala (mm)	400	110	110	55	55	60
Spessore (mm)	18	8	8	5	4	4
Sezione (cm2)	138.00	17.10	17.10	5.31	4.26	4.72
Materiale	FE510	FE510	FE510	FE360	FE360	FE510
Lunghezza geometrica (m)	5.231	4.673	4.673	2.028	1.703	1.450
Lunghezza libera (m)	1.509	1.558	1.558	2.028	1.703	1.450
Raggio di Inerzia (cm)	MIN 7.730	MIN 2.180	MIN 2.180	MIN 1.080	MIN 1.090	MIN 1.190
Snellezza	19.5	71.5	71.5	187.8	156.2	121.8
COMPRESSIONE						
Azione Assiale (daN)	186302.	10644.	7857.	855.	1058.	2417.
Combinazione di carico	1	145	121	121	121	1
Schema geometrico	416	416	416	420	420	425
Sforzo ammissibile (daN/cm2)	2099.	1511.	1511.	294.	432.	697.
Sforzo effettivo (daN/cm2)	1350.	622.	459.	161.	248.	512.
TRAZIONE						
Azione Assiale (daN)	172885.	10644.	7857.	855.	1058.	2417.
Combinazione di carico	25	145	121	121	121	1
Schema geometrico	416	416	416	420	420	425
Sforzo ammissibile (daN/cm2)	2158.	2158.	2158.	1373.	1373.	2158.
Sforzo effettivo (daN/cm2)	1342.	690.	510.	192.	296.	598.
COLLEGAMENTO						
Numero Bulloni	40	3	3	1	1	1
Diametro Bulloni (mm)	24	20	20	16	16	16
TAGLIO						
Sforzo effettivo (daN/cm2)	1030.	1129.	834.	425.	526.	1202.
RIFOLLAMENTO						
Sforzo ammissibile (daN/cm2)	5179.	5179.	5179.	3295.	3295.	5179.
Sforzo effettivo (daN/cm2)	2030.	2112.	1559.	1006.	1557.	3555.

## Sostegno E DT 132 kV - Tiro Pieno

Nome Asta	BP_RT4_P+1_H30	BP_RL1_P+1_H30	BP_RL2_P+1_H30	BP_RL3_P+1_H30	BP_RL4_P+1_H30	BP_RD1_P+1_H30
	Rompitr. Tr	Rompitr. Lo	Rompitr. Lo	Rompitr. Lo	Rompitr. Lo	Rompit. Dia
<b>PROFILATO</b>						
Ala (mm)	45	55	55	60	45	45
Ala (mm)	45	55	55	60	45	45
Spessore (mm)	5	5	4	4	5	4
Sezione (cm2)	4.30	5.31	4.26	4.72	4.30	3.49
Materiale	FE510	FE360	FE360	FE510	FE510	FE360
Lunghezza geometrica (m)	0.851	2.028	1.703	1.450	0.851	3.335
Lunghezza libera (m)	0.851	2.028	1.703	1.450	0.851	2.001
Raggio di Inerzia (cm)	MIN 0.871	MIN 1.080	MIN 1.090	MIN 1.190	MIN 0.871	MIN 0.878
Snellezza	97.7	187.8	156.2	121.8	97.7	227.9
<b>COMPRESSIONE</b>						
Azione Assiale (daN)	2756.	973.	1226.	2640.	3054.	228.
Combinazione di carico	49	73	49	49	1	169
Schema geometrico	420	425	420	420	416	416
Sforzo ammissibile (daN/cm2)	1079.	294.	432.	697.	1079.	196.
Sforzo effettivo (daN/cm2)	641.	183.	288.	559.	710.	65.
<b>TRAZIONE</b>						
Azione Assiale (daN)	2756.	973.	1226.	2640.	3054.	228.
Combinazione di carico	49	73	49	49	1	169
Schema geometrico	420	425	420	420	416	416
Sforzo ammissibile (daN/cm2)	2158.	1373.	1373.	2158.	2158.	1373.
Sforzo effettivo (daN/cm2)	799.	218.	343.	653.	885.	77.
<b>COLLEGAMENTO</b>						
Numero Bulloni	1	1	1	1	1	1
Diametro Bulloni (mm)	16	16	16	16	16	12
<b>TAGLIO</b>						
Sforzo effettivo (daN/cm2)	1371.	484.	610.	1313.	1519.	201.
<b>RIFOLLAMENTO</b>						
Sforzo ammissibile (daN/cm2)	5179.	3295.	3295.	5179.	5179.	3295.
Sforzo effettivo (daN/cm2)	3242.	1145.	1803.	3882.	3593.	438.

## Sostegno E DT 132 kV - Tiro Pieno

Nome Asta	BP_RD2_P+1_H30	BP_RD3_P+1_H30
	Rompit. Dia	Rompit. Dia
<b>PROFILATO</b>		
Ala (mm)	35	35
Ala (mm)	35	35
Spessore (mm)	4	4
Sezione (cm <sup>2</sup> )	2.67	2.67
Materiale	FE360	FE360
Lunghezza geometrica (m)	2.308	1.204
Lunghezza libera (m)	1.538	1.204
Raggio di Inerzia (cm)	MIN 0.678	MIN 0.678
Snellezza	226.9	177.6
<b>COMPRESSIONE</b>		
Azione Assiale (daN)	291.	314.
Combinazione di carico	169	25
Schema geometrico	416	416
Sforzo ammissibile (daN/cm <sup>2</sup> )	206.	324.
Sforzo effettivo (daN/cm <sup>2</sup> )	109.	117.
<b>TRAZIONE</b>		
Azione Assiale (daN)	291.	314.
Combinazione di carico	169	25
Schema geometrico	416	416
Sforzo ammissibile (daN/cm <sup>2</sup> )	1373.	1373.
Sforzo effettivo (daN/cm <sup>2</sup> )	135.	146.
<b>COLLEGAMENTO</b>		
Numero Bulloni	1	1
Diametro Bulloni (mm)	12	12
<b>TAGLIO</b>		
Sforzo effettivo (daN/cm <sup>2</sup> )	257.	277.
<b>RIFOLLAMENTO</b>		
Sforzo ammissibile (daN/cm <sup>2</sup> )	3295.	3295.
Sforzo effettivo (daN/cm <sup>2</sup> )	560.	603.

```

+-----+
|ALLUNGATO H30   P I E D E +2 |
+-----+

```

## Sostegno E DT 132 kV - Tiro Pieno

Nome Asta	BP_MO_P+2_H30	BP_DT_P+2_H30	BP_DL_P+2_H30	BP_RT1_P+2_H30	BP_RT2_P+2_H30	BP_RT3_P+2_H30
	Montante	Diagonale Tr	Diagonale Lo	Rompitr. Tr	Rompitr. Tr	Rompitr. Tr
<b>PROFILATO</b>						
Ala (mm)	400	100	100	60	55	70
Ala (mm)	400	100	100	60	55	70
Spessore (mm)	18	7	7	5	5	5
Sezione (cm <sup>2</sup> )	138.00	13.70	13.70	5.81	5.31	6.84
Materiale	FE510	FE510	FE510	FE360	FE360	FE360
Lunghezza geometrica (m)	6.237	5.544	5.544	2.229	1.703	1.733
Lunghezza libera (m)	1.576	1.848	1.848	2.229	1.703	1.733
Raggio di Inerzia (cm)	MIN 7.730	MIN 1.980	MIN 1.980	MIN 1.180	MIN 1.080	MIN 1.380
Snellezza	20.4	93.3	93.3	188.9	157.7	125.6
<b>COMPRESSIONE</b>						
Azione Assiale (daN)	186142.	11667.	8871.	932.	1056.	3304.
Combinazione di carico	1	145	97	121	121	1
Schema geometrico	417	417	117	421	421	426
Sforzo ammissibile (daN/cm <sup>2</sup> )	2099.	1187.	1187.	294.	412.	657.
Sforzo effettivo (daN/cm <sup>2</sup> )	1349.	852.	648.	160.	199.	483.
<b>TRAZIONE</b>						
Azione Assiale (daN)	172765.	11667.	8871.	932.	1056.	3304.
Combinazione di carico	25	145	97	121	121	1
Schema geometrico	417	417	117	421	421	426
Sforzo ammissibile (daN/cm <sup>2</sup> )	2158.	2158.	2158.	1373.	1373.	1373.
Sforzo effettivo (daN/cm <sup>2</sup> )	1341.	954.	725.	188.	237.	552.
<b>COLLEGAMENTO</b>						
Numero Bulloni	40	3	3	1	1	2
Diametro Bulloni (mm)	24	20	20	16	16	16
<b>TAGLIO</b>						
Sforzo effettivo (daN/cm <sup>2</sup> )	1029.	1238.	941.	464.	525.	822.
<b>RIFOLLAMENTO</b>						
Sforzo ammissibile (daN/cm <sup>2</sup> )	5179.	5179.	5179.	3295.	3295.	3295.
Sforzo effettivo (daN/cm <sup>2</sup> )	2028.	2646.	2012.	1096.	1243.	1944.

Nome Asta	Sostegno E DT 132 kV - Tiro Pieno					
	BP_RT4_P+2_H30	BP_RL1_P+2_H30	BP_RL2_P+2_H30	BP_RL3_P+2_H30	BP_RL4_P+2_H30	BP_RD1_P+2_H30
	Rompitr. Tr	Rompitr. Lo	Rompitr. Lo	Rompitr. Lo	Rompitr. Lo	Rompit. Dia
<b>PROFILATO</b>						
Ala (mm)	60	60	55	70	60	45
Ala (mm)	60	60	55	70	60	45
Spessore (mm)	4	5	5	5	4	4
Sezione (cm <sup>2</sup> )	4.72	5.81	5.31	6.84	4.72	3.49
Materiale	FE510	FE360	FE360	FE360	FE510	FE360
Lunghezza geometrica (m)	0.851	2.229	1.703	1.733	0.851	3.480
Lunghezza libera (m)	0.851	2.229	1.703	1.733	0.851	2.088
Raggio di Inerzia (cm)	MIN 1.190	MIN 1.180	MIN 1.080	MIN 1.380	MIN 1.190	MIN 0.878
Snellezza	71.5	188.9	157.7	125.6	71.5	237.8
<b>COMPRESSIONE</b>						
Azione Assiale (daN)	3210.	1022.	1153.	3493.	3411.	260.
Combinazione di carico	49	73	49	49	1	169
Schema geometrico	421	426	421	417	417	417
Sforzo ammissibile (daN/cm <sup>2</sup> )	1491.	294.	412.	657.	1491.	186.
Sforzo effettivo (daN/cm <sup>2</sup> )	680.	176.	217.	511.	723.	74.
<b>TRAZIONE</b>						
Azione Assiale (daN)	3210.	1022.	1153.	3493.	3411.	260.
Combinazione di carico	49	73	49	49	1	169
Schema geometrico	421	426	421	417	417	417
Sforzo ammissibile (daN/cm <sup>2</sup> )	2158.	1373.	1373.	1373.	2158.	1373.
Sforzo effettivo (daN/cm <sup>2</sup> )	794.	206.	258.	583.	844.	87.
<b>COLLEGAMENTO</b>						
Numero Bulloni	2	1	1	2	2	1
Diametro Bulloni (mm)	16	16	16	16	16	12
<b>TAGLIO</b>						
Sforzo effettivo (daN/cm <sup>2</sup> )	798.	508.	573.	869.	848.	230.
<b>RIFOLLAMENTO</b>						
Sforzo ammissibile (daN/cm <sup>2</sup> )	5179.	3295.	3295.	3295.	5179.	3295.
Sforzo effettivo (daN/cm <sup>2</sup> )	2360.	1202.	1356.	2055.	2508.	499.



Sostegno E DT 132 kV - Tiro Pieno

Nome Asta	BP_RD2_P+2_H30	BP_RD3_P+2_H30
	Rompit. Dia	Rompit. Dia
<b>PROFILATO</b>		
Ala (mm)	35	35
Ala (mm)	35	35
Spessore (mm)	4	4
Sezione (cm2)	2.67	2.67
Materiale	FE360	FE360
Lunghezza geometrica (m)	2.513	1.204
Lunghezza libera (m)	1.675	1.204
Raggio di Inerzia (cm)	MIN 0.678	MIN 0.678
Snellezza	247.1	177.6
<b>COMPRESSIONE</b>		
Azione Assiale (daN)	385.	393.
Combinazione di carico	169	121
Schema geometrico	417	117
Sforzo ammissibile (daN/cm2)	167.	324.
Sforzo effettivo (daN/cm2)	144.	147.
<b>TRAZIONE</b>		
Azione Assiale (daN)	385.	393.
Combinazione di carico	169	121
Schema geometrico	417	117
Sforzo ammissibile (daN/cm2)	1373.	1373.
Sforzo effettivo (daN/cm2)	179.	183.
<b>COLLEGAMENTO</b>		
Numero Bulloni	1	1
Diametro Bulloni (mm)	12	12
<b>TAGLIO</b>		
Sforzo effettivo (daN/cm2)	341.	348.
<b>RIFOLLAMENTO</b>		
Sforzo ammissibile (daN/cm2)	3295.	3295.
Sforzo effettivo (daN/cm2)	741.	756.

```

+-----+
|ALLUNGATO H30   P I E D E   +3 |
+-----+

```

## Sostegno E DT 132 kV - Tiro Pieno

Nome Asta	BP_MO_P+3_H30	BP_DT_P+3_H30	BP_DL_P+3_H30	BP_RT1_P+3_H30	BP_RT2_P+3_H30	BP_RT3_P+3_H30
	Montante	Diagonale Tr	Diagonale Lo	Rompitr. Tr	Rompitr. Tr	Rompitr. Tr
<b>PROFILATO</b>						
Ala (mm)	400	100	100	65	60	60
Ala (mm)	400	100	100	65	60	60
Spessore (mm)	18	8	8	5	4	4
Sezione (cm <sup>2</sup> )	138.00	15.50	15.50	6.31	4.72	4.72
Materiale	FE510	FE510	FE510	FE360	FE510	FE510
Lunghezza geometrica (m)	7.243	6.454	6.454	2.303	1.916	1.845
Lunghezza libera (m)	1.509	1.613	1.613	2.303	1.916	1.845
Raggio di Inerzia (cm)	MIN 7.730	MIN 1.970	MIN 1.970	MIN 1.290	MIN 1.190	MIN 1.190
Snellezza	19.5	81.9	81.9	178.5	161.0	155.0
<b>COMPRESSIONE</b>						
Azione Assiale (daN)	185690.	14588.	11760.	1264.	1304.	1670.
Combinazione di carico	1	145	97	121	169	73
Schema geometrico	418	418	118	422	427	427
Sforzo ammissibile (daN/cm <sup>2</sup> )	2099.	1383.	1383.	324.	402.	432.
Sforzo effettivo (daN/cm <sup>2</sup> )	1346.	941.	759.	200.	276.	354.
<b>TRAZIONE</b>						
Azione Assiale (daN)	172409.	14588.	11760.	1264.	1304.	1670.
Combinazione di carico	25	145	97	121	169	73
Schema geometrico	418	418	118	422	427	427
Sforzo ammissibile (daN/cm <sup>2</sup> )	2158.	2158.	2158.	1373.	2158.	2158.
Sforzo effettivo (daN/cm <sup>2</sup> )	1338.	1056.	851.	232.	323.	413.
<b>COLLEGAMENTO</b>						
Numero Bulloni	40	3	3	1	1	1
Diametro Bulloni (mm)	24	20	20	16	16	16
<b>TAGLIO</b>						
Sforzo effettivo (daN/cm <sup>2</sup> )	1026.	1548.	1248.	629.	648.	831.
<b>RIFOLLAMENTO</b>						
Sforzo ammissibile (daN/cm <sup>2</sup> )	5179.	5179.	5179.	3295.	5179.	5179.
Sforzo effettivo (daN/cm <sup>2</sup> )	2022.	2894.	2333.	1487.	1917.	2456.

## Sostegno E DT 132 kV - Tiro Pieno

Nome Asta	BP_RT4_P+3_H30	BP_RT5_P+3_H30	BP_RT6_P+3_H30	BP_RL1_P+3_H30	BP_RL2_P+3_H30	BP_RL3_P+3_H30
	Rompitr. Tr	Rompitr. Tr	Rompitr. Tr	Rompitr. Lo	Rompitr. Lo	Rompitr. Lo
<b>PROFILATO</b>						
Ala (mm)	45	70	45	65	60	60
Ala (mm)	45	70	45	65	60	60
Spessore (mm)	5	5	4	5	4	4
Sezione (cm <sup>2</sup> )	4.30	6.84	3.49	6.31	4.72	4.72
Materiale	FE360	FE510	FE510	FE360	FE510	FE510
Lunghezza geometrica (m)	1.277	1.524	0.639	2.303	1.916	1.845
Lunghezza libera (m)	1.277	1.524	0.639	2.303	1.916	1.845
Raggio di Inerzia (cm)	MIN 0.871	MIN 1.380	MIN 0.878	MIN 1.290	MIN 1.190	MIN 1.190
Snellezza	146.6	110.4	72.7	178.5	161.0	155.0
<b>COMPRESSIONE</b>						
Azione Assiale (daN)	1793.	4558.	3789.	1191.	1012.	1626.
Combinazione di carico	25	1	49	73	1	25
Schema geometrico	422	427	422	427	427	422
Sforzo ammissibile (daN/cm <sup>2</sup> )	481.	863.	1481.	324.	402.	432.
Sforzo effettivo (daN/cm <sup>2</sup> )	417.	666.	1086.	189.	214.	344.
<b>TRAZIONE</b>						
Azione Assiale (daN)	1793.	4558.	3789.	1191.	1012.	1626.
Combinazione di carico	25	1	49	73	1	25
Schema geometrico	422	427	422	427	427	422
Sforzo ammissibile (daN/cm <sup>2</sup> )	1373.	2158.	2158.	1373.	2158.	2158.
Sforzo effettivo (daN/cm <sup>2</sup> )	520.	761.	1348.	218.	250.	402.
<b>COLLEGAMENTO</b>						
Numero Bulloni	1	2	2	1	1	1
Diametro Bulloni (mm)	16	16	16	16	16	16
<b>TAGLIO</b>						
Sforzo effettivo (daN/cm <sup>2</sup> )	892.	1134.	942.	592.	503.	809.
<b>RIFOLLAMENTO</b>						
Sforzo ammissibile (daN/cm <sup>2</sup> )	3295.	5179.	5179.	3295.	5179.	5179.
Sforzo effettivo (daN/cm <sup>2</sup> )	2109.	2681.	2786.	1401.	1488.	2391.

## Sostegno E DT 132 kV - Tiro Pieno

Nome Asta	BP_RL4_P+3_H30	BP_RL5_P+3_H30	BP_RL6_P+3_H30	BP_RD1_P+3_H30	BP_RD2_P+3_H30	BP_RD3_P+3_H30
	Rompitr. Lo	Rompitr. Lo	Rompitr. Lo	Rompit. Dia	Rompit. Dia	Rompit. Dia
PROFILATO						
Ala (mm)	45	70	45	45	35	35
Ala (mm)	45	70	45	45	35	35
Spessore (mm)	5	5	4	4	4	4
Sezione (cm2)	4.30	6.84	3.49	3.49	2.67	2.67
Materiale	FE360	FE510	FE510	FE360	FE360	FE360
Lunghezza geometrica (m)	1.277	1.524	0.639	3.520	2.738	2.058
Lunghezza libera (m)	1.277	1.524	0.639	2.011	1.643	1.372
Raggio di Inerzia (cm)	MIN 0.871	MIN 1.380	MIN 0.878	MIN 0.878	MIN 0.678	MIN 0.678
Snellezza	146.6	110.4	72.7	229.1	242.3	202.3
COMPRESSIONE						
Azione Assiale (daN)	1690.	4770.	3953.	568.	314.	470.
Combinazione di carico	49	49	1	121	121	97
Schema geometrico	419	418	418	419	423	418
Sforzo ammissibile (daN/cm2)	481.	863.	1481.	196.	177.	255.
Sforzo effettivo (daN/cm2)	393.	697.	1133.	163.	118.	176.
TRAZIONE						
Azione Assiale (daN)	1690.	4770.	3953.	568.	314.	470.
Combinazione di carico	49	49	1	121	121	97
Schema geometrico	419	418	418	419	423	418
Sforzo ammissibile (daN/cm2)	1373.	2158.	2158.	1373.	1373.	1373.
Sforzo effettivo (daN/cm2)	490.	796.	1407.	191.	146.	219.
COLLEGAMENTO						
Numero Bulloni	1	2	2	1	1	1
Diametro Bulloni (mm)	16	16	16	12	12	12
TAGLIO						
Sforzo effettivo (daN/cm2)	840.	1186.	983.	502.	278.	416.
RIFOLLAMENTO						
Sforzo ammissibile (daN/cm2)	3295.	5179.	5179.	3295.	3295.	3295.
Sforzo effettivo (daN/cm2)	1988.	2806.	2907.	1092.	604.	905.

Sostegno E DT 132 kV - Tiro Pieno

Nome Asta	BP_RD4_P+3_H30
	Rompit. Dia
PROFILATO	
Ala (mm)	35
Ala (mm)	35
Spessore (mm)	4
Sezione (cm2)	2.67
Materiale	FE360
Lunghezza geometrica (m)	0.903
Lunghezza libera (m)	0.903
Raggio di Inerzia (cm)	MIN 0.678
Snellezza	133.2
COMPRESSIONE	
Azione Assiale (daN)	443.
Combinazione di carico	121
Schema geometrico	419
Sforzo ammissibile (daN/cm2)	589.
Sforzo effettivo (daN/cm2)	166.
TRAZIONE	
Azione Assiale (daN)	443.
Combinazione di carico	121
Schema geometrico	419
Sforzo ammissibile (daN/cm2)	1373.
Sforzo effettivo (daN/cm2)	206.
COLLEGAMENTO	
Numero Bulloni	1
Diametro Bulloni (mm)	12
TAGLIO	
Sforzo effettivo (daN/cm2)	391.
RIFOLLAMENTO	
Sforzo ammissibile (daN/cm2)	3295.
Sforzo effettivo (daN/cm2)	851.

+-----+  
| A L L U N G A T O H27 |  
+-----+

Sostegno E DT 132 kV - Tiro Pieno

Nome Asta	BA_QT_H27	BA_TT_H27	BA_ST_H27	BA_DT_H27	BA_TL_H27	BA_SL_H27
	Riquadro Tr	Traliccio Tr	Semiriq. Tr	Diagonale Tr	Traliccio Lo	Semiriq. Lo
PROFILATO						
Ala (mm)	110	110	100	80	110	100
Ala (mm)	110	110	100	80	110	100
Spessore (mm)	8	8	7	6	8	7
Sezione (cm <sup>2</sup> )	17.10	17.10	13.70	9.35	17.10	13.70
Materiale	FE510	FE510	FE510	FE510	FE360	FE510
Lunghezza geometrica (m)	5.340	2.865	5.572	1.522	6.129	5.572
Lunghezza libera (m)	2.670	2.865	2.554	1.522	2.932	2.554
Raggio di Inerzia (cm)	MIN 2.180	MIN 2.180	MIN 1.980	MIN 1.580	MIN 2.180	MIN 1.980
Snellezza	122.5	131.4	129.0	96.3	134.5	129.0
COMPRESSIONE						
Azione Assiale (daN)	5522.	7559.	7857.	9232.	5042.	4544.
Combinazione di carico	97	97	145	1	1	49
Schema geometrico	402	402	412	402	402	402
Sforzo ammissibile (daN/cm <sup>2</sup> )	697.	608.	628.	1118.	579.	628.
Sforzo effettivo (daN/cm <sup>2</sup> )	323.	442.	573.	987.	295.	332.
TRAZIONE						
Azione Assiale (daN)	5522.	7559.	7857.	9232.	5042.	4544.
Combinazione di carico	97	97	145	1	1	49
Schema geometrico	402	402	412	402	402	402
Sforzo ammissibile (daN/cm <sup>2</sup> )	2158.	2158.	2158.	2158.	1373.	2158.
Sforzo effettivo (daN/cm <sup>2</sup> )	358.	490.	642.	1141.	327.	372.
COLLEGAMENTO						
Numero Bulloni	2	2	2	2	2	2
Diametro Bulloni (mm)	20	20	20	20	20	20
TAGLIO						
Sforzo effettivo (daN/cm <sup>2</sup> )	879.	1203.	1250.	1469.	802.	723.
RIFOLLAMENTO						
Sforzo ammissibile (daN/cm <sup>2</sup> )	5179.	5179.	5179.	5179.	3295.	5179.
Sforzo effettivo (daN/cm <sup>2</sup> )	1643.	2250.	2672.	3663.	1500.	1546.

Sostegno E DT 132 kV - Tiro Pieno

Nome Asta	BA_DL_H27	BA_RL1_H27
	Diagonale Lo	Rompitr. Lo
PROFILATO		
Ala (mm)	75	55
Ala (mm)	75	55
Spessore (mm)	6	4
Sezione (cm <sup>2</sup> )	8.75	4.26
Materiale	FE510	FE360
Lunghezza geometrica (m)	1.587	1.401
Lunghezza libera (m)	1.587	1.401
Raggio di Inerzia (cm)	MIN 1.480	MIN 1.090
Snellezza	107.2	128.6
COMPRESSIONE		
Azione Assiale (daN)	6234.	66.
Combinazione di carico	169	177
Schema geometrico	402	406
Sforzo ammissibile (daN/cm <sup>2</sup> )	912.	628.
Sforzo effettivo (daN/cm <sup>2</sup> )	712.	16.
TRAZIONE		
Azione Assiale (daN)	6234.	66.
Combinazione di carico	169	177
Schema geometrico	402	406
Sforzo ammissibile (daN/cm <sup>2</sup> )	2158.	1373.
Sforzo effettivo (daN/cm <sup>2</sup> )	832.	18.
COLLEGAMENTO		
Numero Bulloni	2	1
Diametro Bulloni (mm)	20	12
TAGLIO		
Sforzo effettivo (daN/cm <sup>2</sup> )	992.	59.
RIFOLLAMENTO		
Sforzo ammissibile (daN/cm <sup>2</sup> )	5179.	3295.
Sforzo effettivo (daN/cm <sup>2</sup> )	2474.	128.

```

+-----+
|ALLUNGATO H27   P I E D E  -2 |
+-----+
    
```

Sostegno E DT 132 kV - Tiro Pieno

Nome Asta	BP_MO_P-2_H27	BP_DT_P-2_H27	BP_DL_P-2_H27
	Montante	Diagonale Tr	Diagonale Lo
<b>PROFILATO</b>			
Ala (mm)	400	100	100
Ala (mm)	400	100	100
Spessore (mm)	18	7	7
Sezione (cm2)	138.00	13.70	13.70
Materiale	FE510	FE510	FE510
Lunghezza geometrica (m)	2.213	2.701	2.701
Lunghezza libera (m)	1.509	2.701	2.701
Raggio di Inerzia (cm)	MIN 7.730	MIN 1.980	MIN 1.980
Snellezza	19.5	136.4	136.4
<b>COMPRESSIONE</b>			
Azione Assiale (daN)	198545.	5847.	1647.
Combinazione di carico	97	97	49
Schema geometrico	406	406	411
Sforzo ammissibile (daN/cm2)	2099.	559.	559.
Sforzo effettivo (daN/cm2)	1439.	427.	120.
<b>TRAZIONE</b>			
Azione Assiale (daN)	183465.	5847.	1647.
Combinazione di carico	169	97	49
Schema geometrico	406	406	411
Sforzo ammissibile (daN/cm2)	2158.	2158.	2158.
Sforzo effettivo (daN/cm2)	1424.	478.	135.
<b>COLLEGAMENTO</b>			
Numero Bulloni	40	2	2
Diametro Bulloni (mm)	24	20	20
<b>TAGLIO</b>			
Sforzo effettivo (daN/cm2)	1097.	931.	262.
<b>RIFOLLAMENTO</b>			
Sforzo ammissibile (daN/cm2)	5179.	5179.	5179.
Sforzo effettivo (daN/cm2)	2162.	1989.	560.



```

+-----+
|ALLUNGATO H27   P I E D E  -1 |
+-----+
    
```

Sostegno E DT 132 kV - Tiro Pieno

Nome Asta	BP_MO_P-1_H27	BP_DT_P-1_H27	BP_DL_P-1_H27
	Montante	Diagonale Tr	Diagonale Lo
<b>PROFILATO</b>			
Ala (mm)	400	110	110
Ala (mm)	400	110	110
Spessore (mm)	18	10	10
Sezione (cm2)	138.00	21.20	21.20
Materiale	FE510	FE510	FE510
Lunghezza geometrica (m)	3.219	3.181	3.181
Lunghezza libera (m)	1.710	3.181	3.181
Raggio di Inerzia (cm)	MIN 7.730	MIN 2.160	MIN 2.160
Snellezza	22.1	147.3	147.3
<b>COMPRESSIONE</b>			
Azione Assiale (daN)	193291.	8583.	4139.
Combinazione di carico	97	97	169
Schema geometrico	407	407	407
Sforzo ammissibile (daN/cm2)	2080.	481.	481.
Sforzo effettivo (daN/cm2)	1401.	405.	195.
<b>TRAZIONE</b>			
Azione Assiale (daN)	178656.	8583.	4139.
Combinazione di carico	169	97	169
Schema geometrico	407	407	407
Sforzo ammissibile (daN/cm2)	2158.	2158.	2158.
Sforzo effettivo (daN/cm2)	1387.	449.	217.
<b>COLLEGAMENTO</b>			
Numero Bulloni	40	2	2
Diametro Bulloni (mm)	24	20	20
<b>TAGLIO</b>			
Sforzo effettivo (daN/cm2)	1068.	1366.	659.
<b>RIFOLLAMENTO</b>			
Sforzo ammissibile (daN/cm2)	5179.	5179.	5179.
Sforzo effettivo (daN/cm2)	2106.	2044.	985.

+-----+  
|ALLUNGATO H27    P I E D E   +0 |  
+-----+

Sostegno E DT 132 kV - Tiro Pieno

Nome Asta	BP_MO_P+0_H27	BP_DT_P+0_H27	BP_DL_P+0_H27	BP_RT1_P+0_H27	BP_RT2_P+0_H27	BP_RL1_P+0_H27
	Montante	Diagonale Tr	Diagonale Lo	Rompitr. Tr	Rompitr. Tr	Rompitr. Lo
PROFILATO						
Ala (mm)	400	100	100	55	50	55
Ala (mm)	400	100	100	55	50	55
Spessore (mm)	18	6	6	5	5	5
Sezione (cm2)	138.00	11.75	11.75	5.31	4.80	5.31
Materiale	FE510	FE510	FE510	FE360	FE360	FE360
Lunghezza geometrica (m)	4.225	3.869	3.869	1.791	1.277	1.791
Lunghezza libera (m)	1.509	1.934	1.934	1.791	1.277	1.791
Raggio di Inerzia (cm)	MIN 7.730	MIN 1.990	MIN 1.990	MIN 1.080	MIN 0.973	MIN 1.080
Snellezza	19.5	97.2	97.2	165.8	131.2	165.8
COMPRESSIONE						
Azione Assiale (daN)	189770.	9272.	5387.	1102.	1607.	1227.
Combinazione di carico	97	145	121	97	145	49
Schema geometrico	403	408	408	408	403	408
Sforzo ammissibile (daN/cm2)	2099.	1099.	1099.	373.	608.	373.
Sforzo effettivo (daN/cm2)	1375.	789.	458.	207.	335.	231.
TRAZIONE						
Azione Assiale (daN)	174835.	9272.	5387.	1102.	1607.	1227.
Combinazione di carico	121	145	121	97	145	49
Schema geometrico	408	408	408	408	403	408
Sforzo ammissibile (daN/cm2)	2158.	2158.	2158.	1373.	1373.	1373.
Sforzo effettivo (daN/cm2)	1357.	884.	514.	247.	407.	275.
COLLEGAMENTO						
Numero Bulloni	40	2	2	1	1	1
Diametro Bulloni (mm)	24	20	20	16	16	16
TAGLIO						
Sforzo effettivo (daN/cm2)	1049.	1476.	857.	548.	799.	610.
RIFOLLAMENTO						
Sforzo ammissibile (daN/cm2)	5179.	5179.	5179.	3295.	3295.	3295.
Sforzo effettivo (daN/cm2)	2068.	3679.	2138.	1296.	1891.	1444.

## Sostegno E DT 132 kV - Tiro Pieno

Nome Asta	BP_RL2_P+0_H27	BP_RD1_P+0_H27	BP_RD2_P+0_H27
	Rompitr. Lo	Rompit. Dia	Rompit. Dia
<b>PROFILATO</b>			
Ala (mm)	50	45	40
Ala (mm)	50	45	40
Spessore (mm)	5	4	4
Sezione (cm <sup>2</sup> )	4.80	3.49	3.08
Materiale	FE360	FE360	FE360
Lunghezza geometrica (m)	1.277	3.204	1.806
Lunghezza libera (m)	1.277	2.136	1.806
Raggio di Inerzia (cm)	MIN 0.973	MIN 0.878	MIN 0.777
Snellezza	131.2	243.3	232.4
<b>COMPRESSIONE</b>			
Azione Assiale (daN)	1734.	328.	303.
Combinazione di carico	1	121	121
Schema geometrico	399	403	403
Sforzo ammissibile (daN/cm <sup>2</sup> )	608.	177.	196.
Sforzo effettivo (daN/cm <sup>2</sup> )	361.	94.	98.
<b>TRAZIONE</b>			
Azione Assiale (daN)	1734.	328.	303.
Combinazione di carico	1	121	121
Schema geometrico	399	403	403
Sforzo ammissibile (daN/cm <sup>2</sup> )	1373.	1373.	1373.
Sforzo effettivo (daN/cm <sup>2</sup> )	439.	110.	118.
<b>COLLEGAMENTO</b>			
Numero Bulloni	1	1	1
Diametro Bulloni (mm)	16	12	12
<b>TAGLIO</b>			
Sforzo effettivo (daN/cm <sup>2</sup> )	863.	290.	268.
<b>RIFOLLAMENTO</b>			
Sforzo ammissibile (daN/cm <sup>2</sup> )	3295.	3295.	3295.
Sforzo effettivo (daN/cm <sup>2</sup> )	2040.	630.	583.

+-----+  
|ALLUNGATO H27    P I E D E   +1 |  
+-----+

Sostegno E DT 132 kV - Tiro Pieno

Nome Asta	BP_MO_P+1_H27	BP_DT_P+1_H27	BP_DL_P+1_H27	BP_RT1_P+1_H27	BP_RT2_P+1_H27	BP_RT3_P+1_H27
	Montante	Diagonale Tr	Diagonale Lo	Rompitr. Tr	Rompitr. Tr	Rompitr. Tr
<b>PROFILATO</b>						
Ala (mm)	400	110	110	55	55	60
Ala (mm)	400	110	110	55	55	60
Spessore (mm)	18	8	8	5	4	4
Sezione (cm2)	138.00	17.10	17.10	5.31	4.26	4.72
Materiale	FE510	FE510	FE510	FE360	FE360	FE510
Lunghezza geometrica (m)	5.231	4.673	4.673	2.028	1.703	1.450
Lunghezza libera (m)	1.509	1.558	1.558	2.028	1.703	1.450
Raggio di Inerzia (cm)	MIN 7.730	MIN 2.180	MIN 2.180	MIN 1.080	MIN 1.090	MIN 1.190
Snellezza	19.5	71.5	71.5	187.8	156.2	121.8
<b>COMPRESSIONE</b>						
Azione Assiale (daN)	182127.	10470.	7976.	824.	1022.	2369.
Combinazione di carico	1	145	121	121	121	1
Schema geometrico	400	400	400	404	404	409
Sforzo ammissibile (daN/cm2)	2099.	1511.	1511.	294.	432.	697.
Sforzo effettivo (daN/cm2)	1320.	612.	466.	155.	240.	502.
<b>TRAZIONE</b>						
Azione Assiale (daN)	169699.	10470.	7976.	824.	1022.	2369.
Combinazione di carico	25	145	121	121	121	1
Schema geometrico	400	400	400	404	404	409
Sforzo ammissibile (daN/cm2)	2158.	2158.	2158.	1373.	1373.	2158.
Sforzo effettivo (daN/cm2)	1317.	679.	517.	185.	286.	586.
<b>COLLEGAMENTO</b>						
Numero Bulloni	40	3	3	1	1	1
Diametro Bulloni (mm)	24	20	20	16	16	16
<b>TAGLIO</b>						
Sforzo effettivo (daN/cm2)	1006.	1111.	846.	410.	508.	1178.
<b>RIFOLLAMENTO</b>						
Sforzo ammissibile (daN/cm2)	5179.	5179.	5179.	3295.	3295.	5179.
Sforzo effettivo (daN/cm2)	1984.	2077.	1582.	969.	1503.	3484.

## Sostegno E DT 132 kV - Tiro Pieno

Nome Asta	BP_RT4_P+1_H27	BP_RL1_P+1_H27	BP_RL2_P+1_H27	BP_RL3_P+1_H27	BP_RL4_P+1_H27	BP_RD1_P+1_H27
	Rompitr. Tr	Rompitr. Lo	Rompitr. Lo	Rompitr. Lo	Rompitr. Lo	Rompit. Dia
<b>PROFILATO</b>						
Ala (mm)	45	55	55	60	45	45
Ala (mm)	45	55	55	60	45	45
Spessore (mm)	5	5	4	4	5	4
Sezione (cm <sup>2</sup> )	4.30	5.31	4.26	4.72	4.30	3.49
Materiale	FE510	FE360	FE360	FE510	FE510	FE360
Lunghezza geometrica (m)	0.851	2.028	1.703	1.450	0.851	3.335
Lunghezza libera (m)	0.851	2.028	1.703	1.450	0.851	2.001
Raggio di Inerzia (cm)	MIN 0.871	MIN 1.080	MIN 1.090	MIN 1.190	MIN 0.871	MIN 0.878
Snellezza	97.7	187.8	156.2	121.8	97.7	227.9
<b>COMPRESSIONE</b>						
Azione Assiale (daN)	2702.	912.	1142.	2530.	2924.	223.
Combinazione di carico	49	73	49	49	1	169
Schema geometrico	404	409	404	404	400	400
Sforzo ammissibile (daN/cm <sup>2</sup> )	1079.	294.	432.	697.	1079.	196.
Sforzo effettivo (daN/cm <sup>2</sup> )	628.	172.	268.	536.	680.	64.
<b>TRAZIONE</b>						
Azione Assiale (daN)	2702.	912.	1142.	2530.	2924.	223.
Combinazione di carico	49	73	49	49	1	169
Schema geometrico	404	409	404	404	400	400
Sforzo ammissibile (daN/cm <sup>2</sup> )	2158.	1373.	1373.	2158.	2158.	1373.
Sforzo effettivo (daN/cm <sup>2</sup> )	783.	205.	319.	626.	847.	75.
<b>COLLEGAMENTO</b>						
Numero Bulloni	1	1	1	1	1	1
Diametro Bulloni (mm)	16	16	16	16	16	12
<b>TAGLIO</b>						
Sforzo effettivo (daN/cm <sup>2</sup> )	1344.	454.	568.	1258.	1454.	197.
<b>RIFOLLAMENTO</b>						
Sforzo ammissibile (daN/cm <sup>2</sup> )	5179.	3295.	3295.	5179.	5179.	3295.
Sforzo effettivo (daN/cm <sup>2</sup> )	3179.	1073.	1679.	3721.	3440.	428.

Sostegno E DT 132 kV - Tiro Pieno

Nome Asta	BP_RD2_P+1_H27	BP_RD3_P+1_H27
	Rompit. Dia	Rompit. Dia
<b>PROFILATO</b>		
Ala (mm)	35	35
Ala (mm)	35	35
Spessore (mm)	4	4
Sezione (cm2)	2.67	2.67
Materiale	FE360	FE360
Lunghezza geometrica (m)	2.308	1.204
Lunghezza libera (m)	1.538	1.204
Raggio di Inerzia (cm)	MIN 0.678	MIN 0.678
Snellezza	226.9	177.6
<b>COMPRESSIONE</b>		
Azione Assiale (daN)	297.	316.
Combinazione di carico	169	169
Schema geometrico	400	400
Sforzo ammissibile (daN/cm2)	206.	324.
Sforzo effettivo (daN/cm2)	111.	119.
<b>TRAZIONE</b>		
Azione Assiale (daN)	297.	316.
Combinazione di carico	169	169
Schema geometrico	400	400
Sforzo ammissibile (daN/cm2)	1373.	1373.
Sforzo effettivo (daN/cm2)	138.	147.
<b>COLLEGAMENTO</b>		
Numero Bulloni	1	1
Diametro Bulloni (mm)	12	12
<b>TAGLIO</b>		
Sforzo effettivo (daN/cm2)	262.	280.
<b>RIFOLLAMENTO</b>		
Sforzo ammissibile (daN/cm2)	3295.	3295.
Sforzo effettivo (daN/cm2)	571.	609.

```

+-----+
|ALLUNGATO H27   P I E D E +2 |
+-----+

```

## Sostegno E DT 132 kV - Tiro Pieno

Nome Asta	BP_MO_P+2_H27	BP_DT_P+2_H27	BP_DL_P+2_H27	BP_RT1_P+2_H27	BP_RT2_P+2_H27	BP_RT3_P+2_H27
	Montante	Diagonale Tr	Diagonale Lo	Rompitr. Tr	Rompitr. Tr	Rompitr. Tr
<b>PROFILATO</b>						
Ala (mm)	400	100	100	60	55	70
Ala (mm)	400	100	100	60	55	70
Spessore (mm)	18	7	7	5	5	5
Sezione (cm <sup>2</sup> )	138.00	13.70	13.70	5.81	5.31	6.84
Materiale	FE510	FE510	FE510	FE360	FE360	FE360
Lunghezza geometrica (m)	6.237	5.544	5.544	2.229	1.703	1.733
Lunghezza libera (m)	1.576	1.848	1.848	2.229	1.703	1.733
Raggio di Inerzia (cm)	MIN 7.730	MIN 1.980	MIN 1.980	MIN 1.180	MIN 1.080	MIN 1.380
Snellezza	20.4	93.3	93.3	188.9	157.7	125.6
<b>COMPRESSIONE</b>						
Azione Assiale (daN)	182051.	11445.	8939.	904.	1026.	3264.
Combinazione di carico	1	145	121	121	121	1
Schema geometrico	401	401	401	405	405	410
Sforzo ammissibile (daN/cm <sup>2</sup> )	2099.	1187.	1187.	294.	412.	657.
Sforzo effettivo (daN/cm <sup>2</sup> )	1319.	835.	652.	156.	193.	477.
<b>TRAZIONE</b>						
Azione Assiale (daN)	169661.	11445.	8939.	904.	1026.	3264.
Combinazione di carico	25	145	121	121	121	1
Schema geometrico	401	401	401	405	405	410
Sforzo ammissibile (daN/cm <sup>2</sup> )	2158.	2158.	2158.	1373.	1373.	1373.
Sforzo effettivo (daN/cm <sup>2</sup> )	1317.	936.	731.	182.	230.	545.
<b>COLLEGAMENTO</b>						
Numero Bulloni	40	3	3	1	1	2
Diametro Bulloni (mm)	24	20	20	16	16	16
<b>TAGLIO</b>						
Sforzo effettivo (daN/cm <sup>2</sup> )	1006.	1214.	948.	449.	510.	812.
<b>RIFOLLAMENTO</b>						
Sforzo ammissibile (daN/cm <sup>2</sup> )	5179.	5179.	5179.	3295.	3295.	3295.
Sforzo effettivo (daN/cm <sup>2</sup> )	1984.	2595.	2027.	1063.	1208.	1920.

## Sostegno E DT 132 kV - Tiro Pieno

Nome Asta	BP_RT4_P+2_H27	BP_RL1_P+2_H27	BP_RL2_P+2_H27	BP_RL3_P+2_H27	BP_RL4_P+2_H27	BP_RD1_P+2_H27
	Rompitr. Tr	Rompitr. Lo	Rompitr. Lo	Rompitr. Lo	Rompitr. Lo	Rompit. Dia
<b>PROFILATO</b>						
Ala (mm)	60	60	55	70	60	45
Ala (mm)	60	60	55	70	60	45
Spessore (mm)	4	5	5	5	4	4
Sezione (cm2)	4.72	5.81	5.31	6.84	4.72	3.49
Materiale	FE510	FE360	FE360	FE360	FE510	FE360
Lunghezza geometrica (m)	0.851	2.229	1.703	1.733	0.851	3.480
Lunghezza libera (m)	0.851	2.229	1.703	1.733	0.851	2.088
Raggio di Inerzia (cm)	MIN 1.190	MIN 1.180	MIN 1.080	MIN 1.380	MIN 1.190	MIN 0.878
Snellezza	71.5	188.9	157.7	125.6	71.5	237.8
<b>COMPRESSIONE</b>						
Azione Assiale (daN)	3172.	953.	1067.	3346.	3265.	254.
Combinazione di carico	49	73	49	49	1	169
Schema geometrico	405	410	405	401	401	401
Sforzo ammissibile (daN/cm2)	1491.	294.	412.	657.	1491.	186.
Sforzo effettivo (daN/cm2)	672.	164.	201.	489.	692.	73.
<b>TRAZIONE</b>						
Azione Assiale (daN)	3172.	953.	1067.	3346.	3265.	254.
Combinazione di carico	49	73	49	49	1	169
Schema geometrico	405	410	405	401	401	401
Sforzo ammissibile (daN/cm2)	2158.	1373.	1373.	1373.	2158.	1373.
Sforzo effettivo (daN/cm2)	785.	192.	239.	559.	808.	86.
<b>COLLEGAMENTO</b>						
Numero Bulloni	2	1	1	2	2	1
Diametro Bulloni (mm)	16	16	16	16	16	12
<b>TAGLIO</b>						
Sforzo effettivo (daN/cm2)	789.	474.	531.	832.	812.	225.
<b>RIFOLLAMENTO</b>						
Sforzo ammissibile (daN/cm2)	5179.	3295.	3295.	3295.	5179.	3295.
Sforzo effettivo (daN/cm2)	2332.	1121.	1255.	1968.	2401.	489.



Sostegno E DT 132 kV - Tiro Pieno

Nome Asta	BP_RD2_P+2_H27	BP_RD3_P+2_H27
	Rompit. Dia	Rompit. Dia
<b>PROFILATO</b>		
Ala (mm)	35	35
Ala (mm)	35	35
Spessore (mm)	4	4
Sezione (cm <sup>2</sup> )	2.67	2.67
Materiale	FE360	FE360
Lunghezza geometrica (m)	2.513	1.204
Lunghezza libera (m)	1.675	1.204
Raggio di Inerzia (cm)	MIN 0.678	MIN 0.678
Snellezza	247.1	177.6
<b>COMPRESSIONE</b>		
Azione Assiale (daN)	386.	391.
Combinazione di carico	169	169
Schema geometrico	401	401
Sforzo ammissibile (daN/cm <sup>2</sup> )	167.	324.
Sforzo effettivo (daN/cm <sup>2</sup> )	145.	146.
<b>TRAZIONE</b>		
Azione Assiale (daN)	386.	391.
Combinazione di carico	169	169
Schema geometrico	401	401
Sforzo ammissibile (daN/cm <sup>2</sup> )	1373.	1373.
Sforzo effettivo (daN/cm <sup>2</sup> )	180.	182.
<b>COLLEGAMENTO</b>		
Numero Bulloni	1	1
Diametro Bulloni (mm)	12	12
<b>TAGLIO</b>		
Sforzo effettivo (daN/cm <sup>2</sup> )	341.	346.
<b>RIFOLLAMENTO</b>		
Sforzo ammissibile (daN/cm <sup>2</sup> )	3295.	3295.
Sforzo effettivo (daN/cm <sup>2</sup> )	743.	752.

```

+-----+
|ALLUNGATO H27   P I E D E   +3 |
+-----+

```

## Sostegno E DT 132 kV - Tiro Pieno

Nome Asta	BP_MO_P+3_H27	BP_DT_P+3_H27	BP_DL_P+3_H27	BP_RT1_P+3_H27	BP_RT2_P+3_H27	BP_RT3_P+3_H27
	Montante	Diagonale Tr	Diagonale Lo	Rompitr. Tr	Rompitr. Tr	Rompitr. Tr
<b>PROFILATO</b>						
Ala (mm)	400	100	100	65	60	60
Ala (mm)	400	100	100	65	60	60
Spessore (mm)	18	8	8	5	4	4
Sezione (cm <sup>2</sup> )	138.00	15.50	15.50	6.31	4.72	4.72
Materiale	FE510	FE510	FE510	FE360	FE510	FE510
Lunghezza geometrica (m)	7.243	6.454	6.454	2.303	1.916	1.845
Lunghezza libera (m)	1.509	1.613	1.613	2.303	1.916	1.845
Raggio di Inerzia (cm)	MIN 7.730	MIN 1.970	MIN 1.970	MIN 1.290	MIN 1.190	MIN 1.190
Snellezza	19.5	81.9	81.9	178.5	161.0	155.0
<b>COMPRESSIONE</b>						
Azione Assiale (daN)	181679.	14281.	11713.	1234.	1274.	1666.
Combinazione di carico	1	145	97	121	169	73
Schema geometrico	402	402	102	406	411	411
Sforzo ammissibile (daN/cm <sup>2</sup> )	2099.	1383.	1383.	324.	402.	432.
Sforzo effettivo (daN/cm <sup>2</sup> )	1316.	921.	756.	196.	270.	353.
<b>TRAZIONE</b>						
Azione Assiale (daN)	169384.	14281.	11713.	1234.	1274.	1666.
Combinazione di carico	25	145	97	121	169	73
Schema geometrico	402	402	102	406	411	411
Sforzo ammissibile (daN/cm <sup>2</sup> )	2158.	2158.	2158.	1373.	2158.	2158.
Sforzo effettivo (daN/cm <sup>2</sup> )	1315.	1033.	848.	226.	315.	412.
<b>COLLEGAMENTO</b>						
Numero Bulloni	40	3	3	1	1	1
Diametro Bulloni (mm)	24	20	20	16	16	16
<b>TAGLIO</b>						
Sforzo effettivo (daN/cm <sup>2</sup> )	1004.	1515.	1243.	614.	634.	829.
<b>RIFOLLAMENTO</b>						
Sforzo ammissibile (daN/cm <sup>2</sup> )	5179.	5179.	5179.	3295.	5179.	5179.
Sforzo effettivo (daN/cm <sup>2</sup> )	1980.	2834.	2324.	1452.	1874.	2451.

## Sostegno E DT 132 kV - Tiro Pieno

Nome Asta	BP_RT4_P+3_H27	BP_RT5_P+3_H27	BP_RT6_P+3_H27	BP_RL1_P+3_H27	BP_RL2_P+3_H27	BP_RL3_P+3_H27
	Rompitr. Tr	Rompitr. Tr	Rompitr. Tr	Rompitr. Lo	Rompitr. Lo	Rompitr. Lo
<b>PROFILATO</b>						
Ala (mm)	45	70	45	65	60	60
Ala (mm)	45	70	45	65	60	60
Spessore (mm)	5	5	4	5	4	4
Sezione (cm <sup>2</sup> )	4.30	6.84	3.49	6.31	4.72	4.72
Materiale	FE360	FE510	FE510	FE360	FE510	FE510
Lunghezza geometrica (m)	1.277	1.524	0.639	2.303	1.916	1.845
Lunghezza libera (m)	1.277	1.524	0.639	2.303	1.916	1.845
Raggio di Inerzia (cm)	MIN 0.871	MIN 1.380	MIN 0.878	MIN 1.290	MIN 1.190	MIN 1.190
Snellezza	146.6	110.4	72.7	178.5	161.0	155.0
<b>COMPRESSIONE</b>						
Azione Assiale (daN)	1784.	4511.	3753.	1114.	922.	1562.
Combinazione di carico	25	1	49	73	1	25
Schema geometrico	406	411	406	411	411	406
Sforzo ammissibile (daN/cm <sup>2</sup> )	481.	863.	1481.	324.	402.	432.
Sforzo effettivo (daN/cm <sup>2</sup> )	415.	660.	1076.	177.	195.	331.
<b>TRAZIONE</b>						
Azione Assiale (daN)	1784.	4511.	3753.	1114.	922.	1562.
Combinazione di carico	25	1	49	73	1	25
Schema geometrico	406	411	406	411	411	406
Sforzo ammissibile (daN/cm <sup>2</sup> )	1373.	2158.	2158.	1373.	2158.	2158.
Sforzo effettivo (daN/cm <sup>2</sup> )	517.	753.	1336.	204.	228.	387.
<b>COLLEGAMENTO</b>						
Numero Bulloni	1	2	2	1	1	1
Diametro Bulloni (mm)	16	16	16	16	16	16
<b>TAGLIO</b>						
Sforzo effettivo (daN/cm <sup>2</sup> )	887.	1122.	933.	554.	458.	777.
<b>RIFOLLAMENTO</b>						
Sforzo ammissibile (daN/cm <sup>2</sup> )	3295.	5179.	5179.	3295.	5179.	5179.
Sforzo effettivo (daN/cm <sup>2</sup> )	2099.	2654.	2760.	1311.	1355.	2296.

## Sostegno E DT 132 kV - Tiro Pieno

Nome Asta	BP_RL4_P+3_H27	BP_RL5_P+3_H27	BP_RL6_P+3_H27	BP_RD1_P+3_H27	BP_RD2_P+3_H27	BP_RD3_P+3_H27
	Rompitr. Lo	Rompitr. Lo	Rompitr. Lo	Rompit. Dia	Rompit. Dia	Rompit. Dia
<b>PROFILATO</b>						
Ala (mm)	45	70	45	45	35	35
Ala (mm)	45	70	45	45	35	35
Spessore (mm)	5	5	4	4	4	4
Sezione (cm <sup>2</sup> )	4.30	6.84	3.49	3.49	2.67	2.67
Materiale	FE360	FE510	FE510	FE360	FE360	FE360
Lunghezza geometrica (m)	1.277	1.524	0.639	3.520	2.738	2.058
Lunghezza libera (m)	1.277	1.524	0.639	2.011	1.643	1.372
Raggio di Inerzia (cm)	MIN 0.871	MIN 1.380	MIN 0.878	MIN 0.878	MIN 0.678	MIN 0.678
Snellezza	146.6	110.4	72.7	229.1	242.3	202.3
<b>COMPRESSIONE</b>						
Azione Assiale (daN)	1606.	4584.	3796.	598.	339.	471.
Combinazione di carico	49	49	1	121	121	97
Schema geometrico	403	402	402	403	403	402
Sforzo ammissibile (daN/cm <sup>2</sup> )	481.	863.	1481.	196.	177.	255.
Sforzo effettivo (daN/cm <sup>2</sup> )	373.	670.	1088.	171.	127.	176.
<b>TRAZIONE</b>						
Azione Assiale (daN)	1606.	4584.	3796.	598.	339.	471.
Combinazione di carico	49	49	1	121	121	97
Schema geometrico	403	402	402	403	403	402
Sforzo ammissibile (daN/cm <sup>2</sup> )	1373.	2158.	2158.	1373.	1373.	1373.
Sforzo effettivo (daN/cm <sup>2</sup> )	465.	765.	1351.	201.	158.	219.
<b>COLLEGAMENTO</b>						
Numero Bulloni	1	2	2	1	1	1
Diametro Bulloni (mm)	16	16	16	12	12	12
<b>TAGLIO</b>						
Sforzo effettivo (daN/cm <sup>2</sup> )	799.	1140.	944.	529.	300.	417.
<b>RIFOLLAMENTO</b>						
Sforzo ammissibile (daN/cm <sup>2</sup> )	3295.	5179.	5179.	3295.	3295.	3295.
Sforzo effettivo (daN/cm <sup>2</sup> )	1889.	2696.	2791.	1151.	652.	906.

Sostegno E DT 132 kV - Tiro Pieno

Nome Asta	BP_RD4_P+3_H27
	Rompit. Dia
PROFILATO	
Ala (mm)	35
Ala (mm)	35
Spessore (mm)	4
Sezione (cm2)	2.67
Materiale	FE360
Lunghezza geometrica (m)	0.903
Lunghezza libera (m)	0.903
Raggio di Inerzia (cm)	MIN 0.678
Snellezza	133.2
COMPRESSIONE	
Azione Assiale (daN)	454.
Combinazione di carico	121
Schema geometrico	403
Sforzo ammissibile (daN/cm2)	589.
Sforzo effettivo (daN/cm2)	170.
TRAZIONE	
Azione Assiale (daN)	454.
Combinazione di carico	121
Schema geometrico	403
Sforzo ammissibile (daN/cm2)	1373.
Sforzo effettivo (daN/cm2)	211.
COLLEGAMENTO	
Numero Bulloni	1
Diametro Bulloni (mm)	12
TAGLIO	
Sforzo effettivo (daN/cm2)	401.
RIFOLLAMENTO	
Sforzo ammissibile (daN/cm2)	3295.
Sforzo effettivo (daN/cm2)	873.

+-----+  
| A L L U N G A T O H24 |  
+-----+

Sostegno E DT 132 kV - Tiro Pieno

Nome Asta	BA_TT_H24	BA_ST_H24	BA_SL_H24
	Traliccio Tr	Semiriq. Tr	Semiriq. Lo
<b>PROFILATO</b>			
Ala (mm)	100	90	90
Ala (mm)	100	90	90
Spessore (mm)	7	7	7
Sezione (cm <sup>2</sup> )	13.70	12.20	12.20
Materiale	FE360	FE510	FE510
Lunghezza geometrica (m)	2.865	5.108	5.108
Lunghezza libera (m)	2.865	2.554	2.554
Raggio di Inerzia (cm)	MIN 1.980	MIN 1.770	MIN 1.770
Snellezza	144.7	144.3	144.3
<b>COMPRESSIONE</b>			
Azione Assiale (daN)	6002.	3129.	3206.
Combinazione di carico	97	73	121
Schema geometrico	386	395	384
Sforzo ammissibile (daN/cm <sup>2</sup> )	490.	500.	500.
Sforzo effettivo (daN/cm <sup>2</sup> )	438.	256.	263.
<b>TRAZIONE</b>			
Azione Assiale (daN)	6002.	3129.	3206.
Combinazione di carico	97	73	121
Schema geometrico	386	395	384
Sforzo ammissibile (daN/cm <sup>2</sup> )	1373.	2158.	2158.
Sforzo effettivo (daN/cm <sup>2</sup> )	491.	292.	299.
<b>COLLEGAMENTO</b>			
Numero Bulloni	2	2	2
Diametro Bulloni (mm)	20	20	20
<b>TAGLIO</b>			
Sforzo effettivo (daN/cm <sup>2</sup> )	955.	498.	510.
<b>RIFOLLAMENTO</b>			
Sforzo ammissibile (daN/cm <sup>2</sup> )	3295.	5179.	5179.
Sforzo effettivo (daN/cm <sup>2</sup> )	2042.	1064.	1090.

+-----+  
| ALLUNGATO H24    P I E D E   -2 |  
+-----+

Sostegno E DT 132 kV - Tiro Pieno

Nome Asta	BP_MO_P-2_H24	BP_DT_P-2_H24	BP_DL_P-2_H24
	Montante	Diagonale Tr	Diagonale Lo
<b>PROFILATO</b>			
Ala (mm)	400	100	100
Ala (mm)	400	100	100
Spessore (mm)	18	7	7
Sezione (cm2)	138.00	13.70	13.70
Materiale	FE510	FE510	FE510
Lunghezza geometrica (m)	2.213	2.701	2.701
Lunghezza libera (m)	1.509	2.701	2.701
Raggio di Inerzia (cm)	MIN 7.730	MIN 1.980	MIN 1.980
Snellezza	19.5	136.4	136.4
<b>COMPRESSIONE</b>			
Azione Assiale (daN)	196062.	5585.	1178.
Combinazione di carico	97	1	169
Schema geometrico	390	390	390
Sforzo ammissibile (daN/cm2)	2099.	559.	559.
Sforzo effettivo (daN/cm2)	1421.	408.	86.
<b>TRAZIONE</b>			
Azione Assiale (daN)	181470.	5585.	1178.
Combinazione di carico	169	1	169
Schema geometrico	390	390	390
Sforzo ammissibile (daN/cm2)	2158.	2158.	2158.
Sforzo effettivo (daN/cm2)	1409.	457.	96.
<b>COLLEGAMENTO</b>			
Numero Bulloni	40	2	2
Diametro Bulloni (mm)	24	20	20
<b>TAGLIO</b>			
Sforzo effettivo (daN/cm2)	1083.	889.	188.
<b>RIFOLLAMENTO</b>			
Sforzo ammissibile (daN/cm2)	5179.	5179.	5179.
Sforzo effettivo (daN/cm2)	2136.	1900.	401.

+-----+  
| ALLUNGATO H24    P I E D E   -1 |  
+-----+

Sostegno E DT 132 kV - Tiro Pieno

Nome Asta	BP_MO_P-1_H24	BP_DT_P-1_H24	BP_DL_P-1_H24
	Montante	Diagonale Tr	Diagonale Lo
<b>PROFILATO</b>			
Ala (mm)	400	110	110
Ala (mm)	400	110	110
Spessore (mm)	18	10	10
Sezione (cm2)	138.00	21.20	21.20
Materiale	FE510	FE510	FE510
Lunghezza geometrica (m)	3.219	3.181	3.181
Lunghezza libera (m)	1.710	3.181	3.181
Raggio di Inerzia (cm)	MIN 7.730	MIN 2.160	MIN 2.160
Snellezza	22.1	147.3	147.3
<b>COMPRESSIONE</b>			
Azione Assiale (daN)	191966.	8178.	3006.
Combinazione di carico	97	1	169
Schema geometrico	391	391	391
Sforzo ammissibile (daN/cm2)	2080.	481.	481.
Sforzo effettivo (daN/cm2)	1391.	386.	142.
<b>TRAZIONE</b>			
Azione Assiale (daN)	177491.	8178.	3006.
Combinazione di carico	169	1	169
Schema geometrico	391	391	391
Sforzo ammissibile (daN/cm2)	2158.	2158.	2158.
Sforzo effettivo (daN/cm2)	1378.	428.	157.
<b>COLLEGAMENTO</b>			
Numero Bulloni	40	2	2
Diametro Bulloni (mm)	24	20	20
<b>TAGLIO</b>			
Sforzo effettivo (daN/cm2)	1061.	1302.	478.
<b>RIFOLLAMENTO</b>			
Sforzo ammissibile (daN/cm2)	5179.	5179.	5179.
Sforzo effettivo (daN/cm2)	2092.	1947.	716.



```

+-----+
|ALLUNGATO H24   P I E D E   +0 |
+-----+

```

## Sostegno E DT 132 kV - Tiro Pieno

Nome Asta	BP_MO_P+0_H24	BP_DT_P+0_H24	BP_DL_P+0_H24	BP_RT1_P+0_H24	BP_RT2_P+0_H24	BP_RL1_P+0_H24
	Montante	Diagonale Tr	Diagonale Lo	Rompitr. Tr	Rompitr. Tr	Rompitr. Lo
<b>PROFILATO</b>						
Ala (mm)	400	100	100	55	50	55
Ala (mm)	400	100	100	55	50	55
Spessore (mm)	18	6	6	5	5	5
Sezione (cm2)	138.00	11.75	11.75	5.31	4.80	5.31
Materiale	FE510	FE510	FE510	FE360	FE360	FE360
Lunghezza geometrica (m)	4.225	3.869	3.869	1.791	1.277	1.791
Lunghezza libera (m)	1.509	1.934	1.934	1.791	1.277	1.791
Raggio di Inerzia (cm)	MIN 7.730	MIN 1.990	MIN 1.990	MIN 1.080	MIN 0.973	MIN 1.080
Snellezza	19.5	97.2	97.2	165.8	131.2	165.8
<b>COMPRESSIONE</b>						
Azione Assiale (daN)	187696.	8723.	4524.	1078.	1574.	1587.
Combinazione di carico	97	1	121	97	145	49
Schema geometrico	387	387	392	392	387	392
Sforzo ammissibile (daN/cm2)	2099.	1099.	1099.	373.	608.	373.
Sforzo effettivo (daN/cm2)	1360.	742.	385.	203.	328.	299.
<b>TRAZIONE</b>						
Azione Assiale (daN)	173155.	8723.	4524.	1078.	1574.	1587.
Combinazione di carico	169	1	121	97	145	49
Schema geometrico	387	387	392	392	387	392
Sforzo ammissibile (daN/cm2)	2158.	2158.	2158.	1373.	1373.	1373.
Sforzo effettivo (daN/cm2)	1344.	832.	431.	242.	398.	356.
<b>COLLEGAMENTO</b>						
Numero Bulloni	40	2	2	1	1	1
Diametro Bulloni (mm)	24	20	20	16	16	16
<b>TAGLIO</b>						
Sforzo effettivo (daN/cm2)	1037.	1388.	720.	536.	783.	789.
<b>RIFOLLAMENTO</b>						
Sforzo ammissibile (daN/cm2)	5179.	5179.	5179.	3295.	3295.	3295.
Sforzo effettivo (daN/cm2)	2044.	3462.	1795.	1268.	1852.	1867.

## Sostegno E DT 132 kV - Tiro Pieno

Nome Asta	BP_RL2_P+0_H24	BP_RD1_P+0_H24	BP_RD2_P+0_H24
	Rompitr. Lo	Rompit. Dia	Rompit. Dia
<b>PROFILATO</b>			
Ala (mm)	50	45	40
Ala (mm)	50	45	40
Spessore (mm)	5	4	4
Sezione (cm <sup>2</sup> )	4.80	3.49	3.08
Materiale	FE360	FE360	FE360
Lunghezza geometrica (m)	1.277	3.204	1.806
Lunghezza libera (m)	1.277	2.136	1.806
Raggio di Inerzia (cm)	MIN 0.973	MIN 0.878	MIN 0.777
Snellezza	131.2	243.3	232.4
<b>COMPRESSIONE</b>			
Azione Assiale (daN)	2256.	337.	316.
Combinazione di carico	1	121	169
Schema geometrico	387	387	392
Sforzo ammissibile (daN/cm <sup>2</sup> )	608.	177.	196.
Sforzo effettivo (daN/cm <sup>2</sup> )	470.	97.	103.
<b>TRAZIONE</b>			
Azione Assiale (daN)	2256.	337.	316.
Combinazione di carico	1	121	169
Schema geometrico	387	387	392
Sforzo ammissibile (daN/cm <sup>2</sup> )	1373.	1373.	1373.
Sforzo effettivo (daN/cm <sup>2</sup> )	571.	114.	123.
<b>COLLEGAMENTO</b>			
Numero Bulloni	1	1	1
Diametro Bulloni (mm)	16	12	12
<b>TAGLIO</b>			
Sforzo effettivo (daN/cm <sup>2</sup> )	1122.	298.	279.
<b>RIFOLLAMENTO</b>			
Sforzo ammissibile (daN/cm <sup>2</sup> )	3295.	3295.	3295.
Sforzo effettivo (daN/cm <sup>2</sup> )	2654.	649.	607.

```

+-----+
|ALLUNGATO H24   P I E D E  +1 |
+-----+

```

## Sostegno E DT 132 kV - Tiro Pieno

Nome Asta	BP_MO_P+1_H24	BP_DT_P+1_H24	BP_DL_P+1_H24	BP_RT1_P+1_H24	BP_RT2_P+1_H24	BP_RT3_P+1_H24
	Montante	Diagonale Tr	Diagonale Lo	Rompitr. Tr	Rompitr. Tr	Rompitr. Tr
<b>PROFILATO</b>						
Ala (mm)	400	110	110	55	55	60
Ala (mm)	400	110	110	55	55	60
Spessore (mm)	18	8	8	5	4	4
Sezione (cm <sup>2</sup> )	138.00	17.10	17.10	5.31	4.26	4.72
Materiale	FE510	FE510	FE510	FE360	FE360	FE510
Lunghezza geometrica (m)	5.231	4.673	4.673	2.028	1.703	1.450
Lunghezza libera (m)	1.509	1.558	1.558	2.028	1.703	1.450
Raggio di Inerzia (cm)	MIN 7.730	MIN 2.180	MIN 2.180	MIN 1.080	MIN 1.090	MIN 1.190
Snellezza	19.5	71.5	71.5	187.8	156.2	121.8
<b>COMPRESSIONE</b>						
Azione Assiale (daN)	179515.	9628.	6806.	809.	1013.	2440.
Combinazione di carico	97	49	121	169	121	1
Schema geometrico	384	384	384	393	388	393
Sforzo ammissibile (daN/cm <sup>2</sup> )	2099.	1511.	1511.	294.	432.	697.
Sforzo effettivo (daN/cm <sup>2</sup> )	1301.	563.	398.	152.	238.	517.
<b>TRAZIONE</b>						
Azione Assiale (daN)	167237.	9628.	6806.	809.	1013.	2440.
Combinazione di carico	25	49	121	169	121	1
Schema geometrico	384	384	384	393	388	393
Sforzo ammissibile (daN/cm <sup>2</sup> )	2158.	2158.	2158.	1373.	1373.	2158.
Sforzo effettivo (daN/cm <sup>2</sup> )	1298.	624.	441.	181.	283.	604.
<b>COLLEGAMENTO</b>						
Numero Bulloni	40	3	3	1	1	1
Diametro Bulloni (mm)	24	20	20	16	16	16
<b>TAGLIO</b>						
Sforzo effettivo (daN/cm <sup>2</sup> )	992.	1022.	722.	402.	504.	1213.
<b>RIFOLLAMENTO</b>						
Sforzo ammissibile (daN/cm <sup>2</sup> )	5179.	5179.	5179.	3295.	3295.	5179.
Sforzo effettivo (daN/cm <sup>2</sup> )	1956.	1910.	1350.	951.	1489.	3588.

## Sostegno E DT 132 kV - Tiro Pieno

Nome Asta	BP_RT4_P+1_H24	BP_RL1_P+1_H24	BP_RL2_P+1_H24	BP_RL3_P+1_H24	BP_RL4_P+1_H24	BP_RD1_P+1_H24
	Rompitr. Tr	Rompitr. Lo	Rompitr. Lo	Rompitr. Lo	Rompitr. Lo	Rompit. Dia
<b>PROFILATO</b>						
Ala (mm)	45	55	55	60	45	45
Ala (mm)	45	55	55	60	45	45
Spessore (mm)	5	5	4	4	5	4
Sezione (cm2)	4.30	5.31	4.26	4.72	4.30	3.49
Materiale	FE510	FE360	FE360	FE510	FE510	FE360
Lunghezza geometrica (m)	0.851	2.028	1.703	1.450	0.851	3.335
Lunghezza libera (m)	0.851	2.028	1.703	1.450	0.851	2.001
Raggio di Inerzia (cm)	MIN 0.871	MIN 1.080	MIN 1.090	MIN 1.190	MIN 0.871	MIN 0.878
Snellezza	97.7	187.8	156.2	121.8	97.7	227.9
<b>COMPRESSIONE</b>						
Azione Assiale (daN)	2783.	1312.	1693.	2785.	3232.	174.
Combinazione di carico	49	73	49	49	1	169
Schema geometrico	388	393	388	384	384	84
Sforzo ammissibile (daN/cm2)	1079.	294.	432.	697.	1079.	196.
Sforzo effettivo (daN/cm2)	647.	247.	397.	590.	752.	50.
<b>TRAZIONE</b>						
Azione Assiale (daN)	2783.	1312.	1693.	2785.	3232.	174.
Combinazione di carico	49	73	49	49	1	169
Schema geometrico	388	393	388	384	384	84
Sforzo ammissibile (daN/cm2)	2158.	1373.	1373.	2158.	2158.	1373.
Sforzo effettivo (daN/cm2)	807.	294.	473.	689.	937.	59.
<b>COLLEGAMENTO</b>						
Numero Bulloni	1	1	1	1	1	1
Diametro Bulloni (mm)	16	16	16	16	16	12
<b>TAGLIO</b>						
Sforzo effettivo (daN/cm2)	1384.	652.	842.	1385.	1608.	154.
<b>RIFOLLAMENTO</b>						
Sforzo ammissibile (daN/cm2)	5179.	3295.	3295.	5179.	5179.	3295.
Sforzo effettivo (daN/cm2)	3274.	1543.	2490.	4095.	3803.	334.

Sostegno E DT 132 kV - Tiro Pieno

Nome Asta	BP_RD2_P+1_H24	BP_RD3_P+1_H24
	Rompit. Dia	Rompit. Dia
<b>PROFILATO</b>		
Ala (mm)	35	35
Ala (mm)	35	35
Spessore (mm)	4	4
Sezione (cm2)	2.67	2.67
Materiale	FE360	FE360
Lunghezza geometrica (m)	2.308	1.204
Lunghezza libera (m)	1.538	1.204
Raggio di Inerzia (cm)	MIN 0.678	MIN 0.678
Snellezza	226.9	177.6
<b>COMPRESSIONE</b>		
Azione Assiale (daN)	240.	259.
Combinazione di carico	169	169
Schema geometrico	384	384
Sforzo ammissibile (daN/cm2)	206.	324.
Sforzo effettivo (daN/cm2)	90.	97.
<b>TRAZIONE</b>		
Azione Assiale (daN)	240.	259.
Combinazione di carico	169	169
Schema geometrico	384	384
Sforzo ammissibile (daN/cm2)	1373.	1373.
Sforzo effettivo (daN/cm2)	112.	120.
<b>COLLEGAMENTO</b>		
Numero Bulloni	1	1
Diametro Bulloni (mm)	12	12
<b>TAGLIO</b>		
Sforzo effettivo (daN/cm2)	212.	229.
<b>RIFOLLAMENTO</b>		
Sforzo ammissibile (daN/cm2)	3295.	3295.
Sforzo effettivo (daN/cm2)	461.	498.

```

+-----+
|ALLUNGATO H24   P I E D E  +2 |
+-----+

```

## Sostegno E DT 132 kV - Tiro Pieno

Nome Asta	BP_MO_P+2_H24	BP_DT_P+2_H24	BP_DL_P+2_H24	BP_RT1_P+2_H24	BP_RT2_P+2_H24	BP_RT3_P+2_H24
	Montante	Diagonale Tr	Diagonale Lo	Rompitr. Tr	Rompitr. Tr	Rompitr. Tr
PROFILATO						
Ala (mm)	400	100	100	60	55	70
Ala (mm)	400	100	100	60	55	70
Spessore (mm)	18	7	7	5	5	5
Sezione (cm2)	138.00	13.70	13.70	5.81	5.31	6.84
Materiale	FE510	FE510	FE510	FE360	FE360	FE360
Lunghezza geometrica (m)	6.237	5.544	5.544	2.229	1.703	1.733
Lunghezza libera (m)	1.576	1.848	1.848	2.229	1.703	1.733
Raggio di Inerzia (cm)	MIN 7.730	MIN 1.980	MIN 1.980	MIN 1.180	MIN 1.080	MIN 1.380
Snellezza	20.4	93.3	93.3	188.9	157.7	125.6
COMPRESSIONE						
Azione Assiale (daN)	179457.	10689.	7891.	901.	1023.	3379.
Combinazione di carico	97	49	121	121	121	1
Schema geometrico	385	385	385	389	389	394
Sforzo ammissibile (daN/cm2)	2099.	1187.	1187.	294.	412.	657.
Sforzo effettivo (daN/cm2)	1300.	780.	576.	155.	193.	494.
TRAZIONE						
Azione Assiale (daN)	167359.	10689.	7891.	901.	1023.	3379.
Combinazione di carico	25	49	121	121	121	1
Schema geometrico	385	385	385	389	389	394
Sforzo ammissibile (daN/cm2)	2158.	2158.	2158.	1373.	1373.	1373.
Sforzo effettivo (daN/cm2)	1299.	874.	645.	182.	229.	564.
COLLEGAMENTO						
Numero Bulloni	40	3	3	1	1	2
Diametro Bulloni (mm)	24	20	20	16	16	16
TAGLIO						
Sforzo effettivo (daN/cm2)	992.	1134.	837.	448.	509.	840.
RIFOLLAMENTO						
Sforzo ammissibile (daN/cm2)	5179.	5179.	5179.	3295.	3295.	3295.
Sforzo effettivo (daN/cm2)	1954.	2424.	1789.	1060.	1203.	1988.

## Sostegno E DT 132 kV - Tiro Pieno

Nome Asta	BP_RT4_P+2_H24	BP_RL1_P+2_H24	BP_RL2_P+2_H24	BP_RL3_P+2_H24	BP_RL4_P+2_H24	BP_RD1_P+2_H24
	Rompitr. Tr	Rompitr. Lo	Rompitr. Lo	Rompitr. Lo	Rompitr. Lo	Rompit. Dia
<b>PROFILATO</b>						
Ala (mm)	60	60	55	70	60	45
Ala (mm)	60	60	55	70	60	45
Spessore (mm)	4	5	5	5	4	4
Sezione (cm <sup>2</sup> )	4.72	5.81	5.31	6.84	4.72	3.49
Materiale	FE510	FE360	FE360	FE360	FE510	FE360
Lunghezza geometrica (m)	0.851	2.229	1.703	1.733	0.851	3.480
Lunghezza libera (m)	0.851	2.229	1.703	1.733	0.851	2.088
Raggio di Inerzia (cm)	MIN 1.190	MIN 1.180	MIN 1.080	MIN 1.380	MIN 1.190	MIN 0.878
Snellezza	71.5	188.9	157.7	125.6	71.5	237.8
<b>COMPRESSIONE</b>						
Azione Assiale (daN)	3288.	1474.	1702.	3757.	3676.	204.
Combinazione di carico	49	73	49	49	1	169
Schema geometrico	389	394	389	385	385	385
Sforzo ammissibile (daN/cm <sup>2</sup> )	1491.	294.	412.	657.	1491.	186.
Sforzo effettivo (daN/cm <sup>2</sup> )	697.	254.	321.	549.	779.	58.
<b>TRAZIONE</b>						
Azione Assiale (daN)	3288.	1474.	1702.	3757.	3676.	204.
Combinazione di carico	49	73	49	49	1	169
Schema geometrico	389	394	389	385	385	385
Sforzo ammissibile (daN/cm <sup>2</sup> )	2158.	1373.	1373.	1373.	2158.	1373.
Sforzo effettivo (daN/cm <sup>2</sup> )	814.	297.	382.	627.	910.	69.
<b>COLLEGAMENTO</b>						
Numero Bulloni	2	1	1	2	2	1
Diametro Bulloni (mm)	16	16	16	16	16	12
<b>TAGLIO</b>						
Sforzo effettivo (daN/cm <sup>2</sup> )	818.	733.	847.	934.	914.	180.
<b>RIFOLLAMENTO</b>						
Sforzo ammissibile (daN/cm <sup>2</sup> )	5179.	3295.	3295.	3295.	5179.	3295.
Sforzo effettivo (daN/cm <sup>2</sup> )	2418.	1734.	2003.	2210.	2703.	392.

Sostegno E DT 132 kV - Tiro Pieno

Nome Asta	BP_RD2_P+2_H24	BP_RD3_P+2_H24
	Rompit. Dia	Rompit. Dia
<b>PROFILATO</b>		
Ala (mm)	35	35
Ala (mm)	35	35
Spessore (mm)	4	4
Sezione (cm <sup>2</sup> )	2.67	2.67
Materiale	FE360	FE360
Lunghezza geometrica (m)	2.513	1.204
Lunghezza libera (m)	1.675	1.204
Raggio di Inerzia (cm)	MIN 0.678	MIN 0.678
Snellezza	247.1	177.6
<b>COMPRESSIONE</b>		
Azione Assiale (daN)	296.	304.
Combinazione di carico	169	169
Schema geometrico	385	385
Sforzo ammissibile (daN/cm <sup>2</sup> )	167.	324.
Sforzo effettivo (daN/cm <sup>2</sup> )	111.	114.
<b>TRAZIONE</b>		
Azione Assiale (daN)	296.	304.
Combinazione di carico	169	169
Schema geometrico	385	385
Sforzo ammissibile (daN/cm <sup>2</sup> )	1373.	1373.
Sforzo effettivo (daN/cm <sup>2</sup> )	137.	141.
<b>COLLEGAMENTO</b>		
Numero Bulloni	1	1
Diametro Bulloni (mm)	12	12
<b>TAGLIO</b>		
Sforzo effettivo (daN/cm <sup>2</sup> )	261.	269.
<b>RIFOLLAMENTO</b>		
Sforzo ammissibile (daN/cm <sup>2</sup> )	3295.	3295.
Sforzo effettivo (daN/cm <sup>2</sup> )	568.	584.



```

+-----+
|ALLUNGATO H24   P I E D E   +3 |
+-----+

```

## Sostegno E DT 132 kV - Tiro Pieno

Nome Asta	BP_MO_P+3_H24	BP_DT_P+3_H24	BP_DL_P+3_H24	BP_RT1_P+3_H24	BP_RT2_P+3_H24	BP_RT3_P+3_H24
	Montante	Diagonale Tr	Diagonale Lo	Rompitr. Tr	Rompitr. Tr	Rompitr. Tr
<b>PROFILATO</b>						
Ala (mm)	400	100	100	65	60	60
Ala (mm)	400	100	100	65	60	60
Spessore (mm)	18	8	8	5	4	4
Sezione (cm <sup>2</sup> )	138.00	15.50	15.50	6.31	4.72	4.72
Materiale	FE510	FE510	FE510	FE360	FE510	FE510
Lunghezza geometrica (m)	7.243	6.454	6.454	2.303	1.916	1.845
Lunghezza libera (m)	1.509	1.613	1.613	2.303	1.916	1.845
Raggio di Inerzia (cm)	MIN 7.730	MIN 1.970	MIN 1.970	MIN 1.290	MIN 1.190	MIN 1.190
Snellezza	19.5	81.9	81.9	178.5	161.0	155.0
<b>COMPRESSIONE</b>						
Azione Assiale (daN)	179241.	13470.	10447.	1202.	1256.	1749.
Combinazione di carico	97	49	121	121	169	73
Schema geometrico	386	386	386	390	395	395
Sforzo ammissibile (daN/cm <sup>2</sup> )	2099.	1383.	1383.	324.	402.	432.
Sforzo effettivo (daN/cm <sup>2</sup> )	1299.	869.	674.	191.	266.	371.
<b>TRAZIONE</b>						
Azione Assiale (daN)	167365.	13470.	10447.	1202.	1256.	1749.
Combinazione di carico	25	49	121	121	169	73
Schema geometrico	386	386	386	390	395	395
Sforzo ammissibile (daN/cm <sup>2</sup> )	2158.	2158.	2158.	1373.	2158.	2158.
Sforzo effettivo (daN/cm <sup>2</sup> )	1299.	975.	756.	220.	311.	433.
<b>COLLEGAMENTO</b>						
Numero Bulloni	40	3	3	1	1	1
Diametro Bulloni (mm)	24	20	20	16	16	16
<b>TAGLIO</b>						
Sforzo effettivo (daN/cm <sup>2</sup> )	991.	1429.	1108.	598.	624.	870.
<b>RIFOLLAMENTO</b>						
Sforzo ammissibile (daN/cm <sup>2</sup> )	5179.	5179.	5179.	3295.	5179.	5179.
Sforzo effettivo (daN/cm <sup>2</sup> )	1952.	2673.	2073.	1414.	1846.	2573.

## Sostegno E DT 132 kV - Tiro Pieno

Nome Asta	BP_RT4_P+3_H24	BP_RT5_P+3_H24	BP_RT6_P+3_H24	BP_RL1_P+3_H24	BP_RL2_P+3_H24	BP_RL3_P+3_H24
	Rompitr. Tr	Rompitr. Tr	Rompitr. Tr	Rompitr. Lo	Rompitr. Lo	Rompitr. Lo
<b>PROFILATO</b>						
Ala (mm)	45	70	45	65	60	60
Ala (mm)	45	70	45	65	60	60
Spessore (mm)	5	5	4	5	4	4
Sezione (cm <sup>2</sup> )	4.30	6.84	3.49	6.31	4.72	4.72
Materiale	FE360	FE510	FE510	FE360	FE510	FE510
Lunghezza geometrica (m)	1.277	1.524	0.639	2.303	1.916	1.845
Lunghezza libera (m)	1.277	1.524	0.639	2.303	1.916	1.845
Raggio di Inerzia (cm)	MIN 0.871	MIN 1.380	MIN 0.878	MIN 1.290	MIN 1.190	MIN 1.190
Snellezza	146.6	110.4	72.7	178.5	161.0	155.0
<b>COMPRESSIONE</b>						
Azione Assiale (daN)	1856.	4673.	3888.	1735.	1682.	1844.
Combinazione di carico	25	1	49	73	1	25
Schema geometrico	390	395	390	395	395	390
Sforzo ammissibile (daN/cm <sup>2</sup> )	481.	863.	1481.	324.	402.	432.
Sforzo effettivo (daN/cm <sup>2</sup> )	432.	683.	1114.	275.	356.	391.
<b>TRAZIONE</b>						
Azione Assiale (daN)	1856.	4673.	3888.	1735.	1682.	1844.
Combinazione di carico	25	1	49	73	1	25
Schema geometrico	390	395	390	395	395	390
Sforzo ammissibile (daN/cm <sup>2</sup> )	1373.	2158.	2158.	1373.	2158.	2158.
Sforzo effettivo (daN/cm <sup>2</sup> )	538.	780.	1384.	318.	416.	457.
<b>COLLEGAMENTO</b>						
Numero Bulloni	1	2	2	1	1	1
Diametro Bulloni (mm)	16	16	16	16	16	16
<b>TAGLIO</b>						
Sforzo effettivo (daN/cm <sup>2</sup> )	923.	1162.	967.	863.	837.	917.
<b>RIFOLLAMENTO</b>						
Sforzo ammissibile (daN/cm <sup>2</sup> )	3295.	5179.	5179.	3295.	5179.	5179.
Sforzo effettivo (daN/cm <sup>2</sup> )	2184.	2749.	2859.	2041.	2474.	2712.

## Sostegno E DT 132 kV - Tiro Pieno

Nome Asta	BP_RL4_P+3_H24	BP_RL5_P+3_H24	BP_RL6_P+3_H24	BP_RD1_P+3_H24	BP_RD2_P+3_H24	BP_RD3_P+3_H24
	Rompitr. Lo	Rompitr. Lo	Rompitr. Lo	Rompit. Dia	Rompit. Dia	Rompit. Dia
<b>PROFILATO</b>						
Ala (mm)	45	70	45	45	35	35
Ala (mm)	45	70	45	45	35	35
Spessore (mm)	5	5	4	4	4	4
Sezione (cm <sup>2</sup> )	4.30	6.84	3.49	3.49	2.67	2.67
Materiale	FE360	FE510	FE510	FE360	FE360	FE360
Lunghezza geometrica (m)	1.277	1.524	0.639	3.520	2.738	2.058
Lunghezza libera (m)	1.277	1.524	0.639	2.011	1.643	1.372
Raggio di Inerzia (cm)	MIN 0.871	MIN 1.380	MIN 0.878	MIN 0.878	MIN 0.678	MIN 0.678
Snellezza	146.6	110.4	72.7	229.1	242.3	202.3
<b>COMPRESSIONE</b>						
Azione Assiale (daN)	1899.	5132.	4266.	573.	347.	401.
Combinazione di carico	49	49	1	121	121	169
Schema geometrico	387	386	386	387	387	392
Sforzo ammissibile (daN/cm <sup>2</sup> )	481.	863.	1481.	196.	177.	255.
Sforzo effettivo (daN/cm <sup>2</sup> )	442.	750.	1222.	164.	130.	150.
<b>TRAZIONE</b>						
Azione Assiale (daN)	1899.	5132.	4266.	573.	347.	401.
Combinazione di carico	49	49	1	121	121	169
Schema geometrico	387	386	386	387	387	392
Sforzo ammissibile (daN/cm <sup>2</sup> )	1373.	2158.	2158.	1373.	1373.	1373.
Sforzo effettivo (daN/cm <sup>2</sup> )	550.	857.	1518.	193.	161.	187.
<b>COLLEGAMENTO</b>						
Numero Bulloni	1	2	2	1	1	1
Diametro Bulloni (mm)	16	16	16	12	12	12
<b>TAGLIO</b>						
Sforzo effettivo (daN/cm <sup>2</sup> )	944.	1276.	1061.	507.	307.	355.
<b>RIFOLLAMENTO</b>						
Sforzo ammissibile (daN/cm <sup>2</sup> )	3295.	5179.	5179.	3295.	3295.	3295.
Sforzo effettivo (daN/cm <sup>2</sup> )	2234.	3019.	3137.	1102.	667.	771.

Sostegno E DT 132 kV - Tiro Pieno

Nome Asta	BP_RD4_P+3_H24
	Rompit. Dia
PROFILATO	
Ala (mm)	35
Ala (mm)	35
Spessore (mm)	4
Sezione (cm <sup>2</sup> )	2.67
Materiale	FE360
Lunghezza geometrica (m)	0.903
Lunghezza libera (m)	0.903
Raggio di Inerzia (cm)	MIN 0.678
Snellezza	133.2
COMPRESSIONE	
Azione Assiale (daN)	399.
Combinazione di carico	121
Schema geometrico	387
Sforzo ammissibile (daN/cm <sup>2</sup> )	589.
Sforzo effettivo (daN/cm <sup>2</sup> )	149.
TRAZIONE	
Azione Assiale (daN)	399.
Combinazione di carico	121
Schema geometrico	387
Sforzo ammissibile (daN/cm <sup>2</sup> )	1373.
Sforzo effettivo (daN/cm <sup>2</sup> )	185.
COLLEGAMENTO	
Numero Bulloni	1
Diametro Bulloni (mm)	12
TAGLIO	
Sforzo effettivo (daN/cm <sup>2</sup> )	352.
RIFOLLAMENTO	
Sforzo ammissibile (daN/cm <sup>2</sup> )	3295.
Sforzo effettivo (daN/cm <sup>2</sup> )	767.

+-----+  
| A L L U N G A T O H21 |  
+-----+

Sostegno E DT 132 kV - Tiro Pieno

Nome Asta	BA_QT_H21	BA_TT_H21	BA_ST_H21	BA_DT_H21	BA_TL_H21	BA_SL_H21
	Riquadro Tr	Traliccio Tr	Semiriq. Tr	Diagonale Tr	Traliccio Lo	Semiriq. Lo
PROFILATO						
Ala (mm)	100	100	90	90	110	90
Ala (mm)	100	100	90	90	110	90
Spessore (mm)	8	8	7	8	8	7
Sezione (cm <sup>2</sup> )	15.50	15.50	12.20	13.90	17.10	12.20
Materiale	FE510	FE510	FE510	FE510	FE510	FE510
Lunghezza geometrica (m)	4.412	2.132	4.644	1.658	5.340	4.644
Lunghezza libera (m)	2.206	2.132	1.626	1.658	2.530	1.626
Raggio di Inerzia (cm)	MIN 1.970	MIN 1.970	MIN 1.770	MIN 1.760	MIN 2.180	MIN 1.770
Snellezza	112.0	108.2	91.9	94.2	116.0	91.9
COMPRESSIONE						
Azione Assiale (daN)	9221.	8465.	8308.	12938.	6371.	3868.
Combinazione di carico	97	113	145	1	49	1
Schema geometrico	370	370	376	370	370	370
Sforzo ammissibile (daN/cm <sup>2</sup> )	834.	893.	1207.	1158.	775.	1207.
Sforzo effettivo (daN/cm <sup>2</sup> )	595.	546.	681.	931.	373.	317.
TRAZIONE						
Azione Assiale (daN)	9221.	8465.	8308.	12938.	6371.	3868.
Combinazione di carico	97	113	145	1	49	1
Schema geometrico	370	370	376	370	370	370
Sforzo ammissibile (daN/cm <sup>2</sup> )	2158.	2158.	2158.	2158.	2158.	2158.
Sforzo effettivo (daN/cm <sup>2</sup> )	667.	613.	774.	1059.	413.	360.
COLLEGAMENTO						
Numero Bulloni	3	2	2	3	2	2
Diametro Bulloni (mm)	20	20	20	20	20	20
TAGLIO						
Sforzo effettivo (daN/cm <sup>2</sup> )	978.	1347.	1322.	1373.	1014.	616.
RIFOLLAMENTO						
Sforzo ammissibile (daN/cm <sup>2</sup> )	5179.	5179.	5179.	5179.	5179.	5179.
Sforzo effettivo (daN/cm <sup>2</sup> )	1830.	2519.	2826.	2567.	1896.	1315.



Sostegno E DT 132 kV - Tiro Pieno

Nome Asta	BA_DL_H21	BA_RL1_H21
PROFILATO	Diagonale Lo	Rompitr. Lo
Ala (mm)	90	40
Ala (mm)	90	40
Spessore (mm)	8	4
Sezione (cm2)	13.90	3.08
Materiale	FE510	FE360
Lunghezza geometrica (m)	1.730	0.918
Lunghezza libera (m)	1.730	0.918
Raggio di Inerzia (cm)	MIN 1.760	MIN 0.777
Snellezza	98.3	118.2
COMPRESSIONE		
Azione Assiale (daN)	11193.	84.
Combinazione di carico	169	121
Schema geometrico	370	370
Sforzo ammissibile (daN/cm2)	1079.	736.
Sforzo effettivo (daN/cm2)	805.	27.
TRAZIONE		
Azione Assiale (daN)	11193.	84.
Combinazione di carico	169	121
Schema geometrico	370	370
Sforzo ammissibile (daN/cm2)	2158.	1373.
Sforzo effettivo (daN/cm2)	916.	33.
COLLEGAMENTO		
Numero Bulloni	3	1
Diametro Bulloni (mm)	20	12
TAGLIO		
Sforzo effettivo (daN/cm2)	1188.	74.
RIFOLLAMENTO		
Sforzo ammissibile (daN/cm2)	5179.	3295.
Sforzo effettivo (daN/cm2)	2221.	161.

+-----+  
|ALLUNGATO H21    P I E D E   -2 |  
+-----+

Sostegno E DT 132 kV - Tiro Pieno

Nome Asta	BP_MO_P-2_H21	BP_DT_P-2_H21	BP_DL_P-2_H21
	Montante	Diagonale Tr	Diagonale Lo
<b>PROFILATO</b>			
Ala (mm)	360	90	90
Ala (mm)	360	90	90
Spessore (mm)	18	6	6
Sezione (cm2)	124.00	10.45	10.45
Materiale	FE510	FE510	FE510
Lunghezza geometrica (m)	2.213	1.821	1.821
Lunghezza libera (m)	1.509	1.821	1.821
Raggio di Inerzia (cm)	MIN 6.920	MIN 1.770	MIN 1.770
Snellezza	21.8	102.9	102.9
<b>COMPRESSIONE</b>			
Azione Assiale (daN)	190076.	7120.	2925.
Combinazione di carico	97	97	169
Schema geometrico	374	374	374
Sforzo ammissibile (daN/cm2)	2080.	981.	981.
Sforzo effettivo (daN/cm2)	1533.	681.	280.
<b>TRAZIONE</b>			
Azione Assiale (daN)	176311.	7120.	2925.
Combinazione di carico	169	97	169
Schema geometrico	374	374	374
Sforzo ammissibile (daN/cm2)	2158.	2158.	2158.
Sforzo effettivo (daN/cm2)	1536.	798.	328.
<b>COLLEGAMENTO</b>			
Numero Bulloni	40	2	2
Diametro Bulloni (mm)	24	24	24
<b>TAGLIO</b>			
Sforzo effettivo (daN/cm2)	1050.	787.	323.
<b>RIFOLLAMENTO</b>			
Sforzo ammissibile (daN/cm2)	5179.	5179.	5179.
Sforzo effettivo (daN/cm2)	2070.	2327.	956.

```

+-----+
|ALLUNGATO H21   P I E D E  -1 |
+-----+
    
```

Sostegno E DT 132 kV - Tiro Pieno

Nome Asta	BP_MO_P-1_H21	BP_DT_P-1_H21	BP_DL_P-1_H21
	Montante	Diagonale Tr	Diagonale Lo
<b>PROFILATO</b>			
Ala (mm)	360	110	110
Ala (mm)	360	110	110
Spessore (mm)	18	8	8
Sezione (cm2)	124.00	17.10	17.10
Materiale	FE510	FE510	FE510
Lunghezza geometrica (m)	3.219	2.449	2.449
Lunghezza libera (m)	1.710	2.449	2.449
Raggio di Inerzia (cm)	MIN 6.920	MIN 2.180	MIN 2.180
Snellezza	24.7	112.3	112.3
<b>COMPRESSIONE</b>			
Azione Assiale (daN)	181890.	11334.	6113.
Combinazione di carico	97	97	169
Schema geometrico	375	375	375
Sforzo ammissibile (daN/cm2)	2040.	834.	834.
Sforzo effettivo (daN/cm2)	1467.	663.	357.
<b>TRAZIONE</b>			
Azione Assiale (daN)	168926.	11334.	6113.
Combinazione di carico	169	97	169
Schema geometrico	375	375	375
Sforzo ammissibile (daN/cm2)	2158.	2158.	2158.
Sforzo effettivo (daN/cm2)	1471.	753.	406.
<b>COLLEGAMENTO</b>			
Numero Bulloni	40	3	3
Diametro Bulloni (mm)	24	24	24
<b>TAGLIO</b>			
Sforzo effettivo (daN/cm2)	1005.	835.	450.
<b>RIFOLLAMENTO</b>			
Sforzo ammissibile (daN/cm2)	5179.	5179.	5179.
Sforzo effettivo (daN/cm2)	1982.	1852.	999.



```

+-----+
|ALLUNGATO H21   P I E D E  +0 |
+-----+

```

## Sostegno E DT 132 kV - Tiro Pieno

Nome Asta	BP_MO_P+0_H21	BP_DT_P+0_H21	BP_DL_P+0_H21	BP_RT1_P+0_H21	BP_RT2_P+0_H21	BP_RL1_P+0_H21
	Montante	Diagonale Tr	Diagonale Lo	Rompitr. Tr	Rompitr. Tr	Rompitr. Lo
<b>PROFILATO</b>						
Ala (mm)	360	100	100	60	45	60
Ala (mm)	360	100	100	60	45	60
Spessore (mm)	18	7	7	4	4	4
Sezione (cm <sup>2</sup> )	124.00	13.70	13.70	4.72	3.49	4.72
Materiale	FE510	FE510	FE510	FE510	FE510	FE510
Lunghezza geometrica (m)	4.225	3.271	3.271	1.528	0.813	1.528
Lunghezza libera (m)	1.509	1.636	1.636	1.528	0.813	1.528
Raggio di Inerzia (cm)	MIN 6.920	MIN 1.980	MIN 1.980	MIN 1.190	MIN 0.878	MIN 1.190
Snellezza	21.8	82.6	82.6	128.4	92.6	128.4
<b>COMPRESSIONE</b>						
Azione Assiale (daN)	177268.	13981.	8978.	2138.	2174.	2559.
Combinazione di carico	97	145	121	137	185	49
Schema geometrico	371	376	376	376	371	367
Sforzo ammissibile (daN/cm <sup>2</sup> )	2080.	1364.	1364.	638.	1187.	638.
Sforzo effettivo (daN/cm <sup>2</sup> )	1430.	1020.	655.	453.	623.	542.
<b>TRAZIONE</b>						
Azione Assiale (daN)	164543.	13981.	8978.	2138.	2174.	2559.
Combinazione di carico	121	145	121	137	185	49
Schema geometrico	376	376	376	376	371	367
Sforzo ammissibile (daN/cm <sup>2</sup> )	2158.	2158.	2158.	2158.	2158.	2158.
Sforzo effettivo (daN/cm <sup>2</sup> )	1433.	1173.	754.	529.	774.	633.
<b>COLLEGAMENTO</b>						
Numero Bulloni	40	2	2	1	1	1
Diametro Bulloni (mm)	24	24	24	16	16	16
<b>TAGLIO</b>						
Sforzo effettivo (daN/cm <sup>2</sup> )	980.	1545.	992.	1064.	1082.	1273.
<b>RIFOLLAMENTO</b>						
Sforzo ammissibile (daN/cm <sup>2</sup> )	5179.	5179.	5179.	5179.	5179.	5179.
Sforzo effettivo (daN/cm <sup>2</sup> )	1932.	3916.	2515.	3145.	3198.	3763.

## Sostegno E DT 132 kV - Tiro Pieno

Nome Asta	BP_RL2_P+0_H21	BP_RD1_P+0_H21	BP_RD2_P+0_H21
	Rompitr. Lo	Rompit. Dia	Rompit. Dia
<b>PROFILATO</b>			
Ala (mm)	45	35	35
Ala (mm)	45	35	35
Spessore (mm)	4	4	4
Sezione (cm <sup>2</sup> )	3.49	2.67	2.67
Materiale	FE510	FE360	FE360
Lunghezza geometrica (m)	0.813	2.306	1.150
Lunghezza libera (m)	0.813	1.538	1.150
Raggio di Inerzia (cm)	MIN 0.878	MIN 0.678	MIN 0.678
Snellezza	92.6	226.8	169.6
<b>COMPRESSIONE</b>			
Azione Assiale (daN)	2651.	247.	133.
Combinazione di carico	1	121	161
Schema geometrico	367	371	367
Sforzo ammissibile (daN/cm <sup>2</sup> )	1187.	206.	363.
Sforzo effettivo (daN/cm <sup>2</sup> )	760.	92.	50.
<b>TRAZIONE</b>			
Azione Assiale (daN)	2651.	247.	133.
Combinazione di carico	1	121	161
Schema geometrico	367	371	367
Sforzo ammissibile (daN/cm <sup>2</sup> )	2158.	1373.	1373.
Sforzo effettivo (daN/cm <sup>2</sup> )	943.	115.	62.
<b>COLLEGAMENTO</b>			
Numero Bulloni	1	1	1
Diametro Bulloni (mm)	16	12	12
<b>TAGLIO</b>			
Sforzo effettivo (daN/cm <sup>2</sup> )	1318.	218.	117.
<b>RIFOLLAMENTO</b>			
Sforzo ammissibile (daN/cm <sup>2</sup> )	5179.	3295.	3295.
Sforzo effettivo (daN/cm <sup>2</sup> )	3898.	475.	255.

```

+-----+
|ALLUNGATO H21   P I E D E  +1 |
+-----+

```

## Sostegno E DT 132 kV - Tiro Pieno

Nome Asta	BP_MO_P+1_H21	BP_DT_P+1_H21	BP_DL_P+1_H21	BP_RT1_P+1_H21	BP_RT2_P+1_H21	BP_RT3_P+1_H21
	Montante	Diagonale Tr	Diagonale Lo	Rompitr. Tr	Rompitr. Tr	Rompitr. Tr
<b>PROFILATO</b>						
Ala (mm)	360	120	120	55	45	65
Ala (mm)	360	120	120	55	45	65
Spessore (mm)	18	8	8	5	4	4
Sezione (cm <sup>2</sup> )	124.00	19.77	19.77	5.31	3.49	5.13
Materiale	FE510	FE510	FE510	FE360	FE360	FE510
Lunghezza geometrica (m)	5.231	4.175	4.175	1.583	1.084	1.315
Lunghezza libera (m)	1.509	1.392	1.392	1.583	1.084	1.315
Raggio di Inerzia (cm)	MIN 6.920	MIN 2.380	MIN 2.380	MIN 1.080	MIN 0.878	MIN 1.300
Snellezza	21.8	58.5	58.5	146.6	123.5	101.2
<b>COMPRESSIONE</b>						
Azione Assiale (daN)	169105.	16406.	12789.	1358.	1420.	4136.
Combinazione di carico	49	145	121	169	121	1
Schema geometrico	368	368	368	377	372	377
Sforzo ammissibile (daN/cm <sup>2</sup> )	2080.	1658.	1658.	481.	687.	1020.
Sforzo effettivo (daN/cm <sup>2</sup> )	1364.	830.	647.	256.	407.	806.
<b>TRAZIONE</b>						
Azione Assiale (daN)	158635.	16406.	12789.	1358.	1420.	4136.
Combinazione di carico	25	145	121	169	121	1
Schema geometrico	368	368	368	377	372	377
Sforzo ammissibile (daN/cm <sup>2</sup> )	2158.	2158.	2158.	1373.	1373.	2158.
Sforzo effettivo (daN/cm <sup>2</sup> )	1382.	925.	721.	305.	505.	929.
<b>COLLEGAMENTO</b>						
Numero Bulloni	40	3	3	1	1	2
Diametro Bulloni (mm)	24	24	24	16	16	16
<b>TAGLIO</b>						
Sforzo effettivo (daN/cm <sup>2</sup> )	935.	1209.	942.	676.	706.	1029.
<b>RIFOLLAMENTO</b>						
Sforzo ammissibile (daN/cm <sup>2</sup> )	5179.	5179.	5179.	3295.	3295.	5179.
Sforzo effettivo (daN/cm <sup>2</sup> )	1842.	2681.	2090.	1598.	2088.	3041.

## Sostegno E DT 132 kV - Tiro Pieno

Nome Asta	BP_RT4_P+1_H21	BP_RL1_P+1_H21	BP_RL2_P+1_H21	BP_RL3_P+1_H21	BP_RL4_P+1_H21	BP_RD1_P+1_H21
	Rompitr. Tr	Rompitr. Lo	Rompitr. Lo	Rompitr. Lo	Rompitr. Lo	Rompit. Dia
<b>PROFILATO</b>						
Ala (mm)	45	55	45	65	45	35
Ala (mm)	45	55	45	65	45	35
Spessore (mm)	4	5	4	4	4	4
Sezione (cm <sup>2</sup> )	3.49	5.31	3.49	5.13	3.49	2.67
Materiale	FE510	FE360	FE360	FE510	FE510	FE360
Lunghezza geometrica (m)	0.542	1.583	1.084	1.315	0.542	2.337
Lunghezza libera (m)	0.542	1.583	1.084	1.315	0.542	1.402
Raggio di Inerzia (cm)	MIN 0.878	MIN 1.080	MIN 0.878	MIN 1.300	MIN 0.878	MIN 0.678
Snellezza	61.7	146.6	123.5	101.2	61.7	206.8
<b>COMPRESSIONE</b>						
Azione Assiale (daN)	3281.	1674.	1763.	4546.	3669.	236.
Combinazione di carico	49	73	49	49	1	169
Schema geometrico	372	377	372	368	368	368
Sforzo ammissibile (daN/cm <sup>2</sup> )	1609.	481.	687.	1020.	1609.	245.
Sforzo effettivo (daN/cm <sup>2</sup> )	940.	315.	505.	886.	1051.	89.
<b>TRAZIONE</b>						
Azione Assiale (daN)	3281.	1674.	1763.	4546.	3669.	236.
Combinazione di carico	49	73	49	49	1	169
Schema geometrico	372	377	372	368	368	368
Sforzo ammissibile (daN/cm <sup>2</sup> )	2158.	1373.	1373.	2158.	2158.	1373.
Sforzo effettivo (daN/cm <sup>2</sup> )	1168.	375.	627.	1022.	1306.	110.
<b>COLLEGAMENTO</b>						
Numero Bulloni	2	1	1	2	2	1
Diametro Bulloni (mm)	16	16	16	16	16	12
<b>TAGLIO</b>						
Sforzo effettivo (daN/cm <sup>2</sup> )	816.	832.	877.	1131.	912.	209.
<b>RIFOLLAMENTO</b>						
Sforzo ammissibile (daN/cm <sup>2</sup> )	5179.	3295.	3295.	5179.	5179.	3295.
Sforzo effettivo (daN/cm <sup>2</sup> )	2413.	1969.	2593.	3343.	2698.	455.

## Sostegno E DT 132 kV - Tiro Pieno

Nome Asta	BP_RD2_P+1_H21	BP_RD3_P+1_H21
	Rompit. Dia	Rompit. Dia
<b>PROFILATO</b>		
Ala (mm)	35	35
Ala (mm)	35	35
Spessore (mm)	4	4
Sezione (cm <sup>2</sup> )	2.67	2.67
Materiale	FE360	FE360
Lunghezza geometrica (m)	1.764	0.767
Lunghezza libera (m)	1.176	0.767
Raggio di Inerzia (cm)	MIN 0.678	MIN 0.678
Snellezza	173.4	113.1
<b>COMPRESSIONE</b>		
Azione Assiale (daN)	491.	477.
Combinazione di carico	97	121
Schema geometrico	368	68
Sforzo ammissibile (daN/cm <sup>2</sup> )	343.	765.
Sforzo effettivo (daN/cm <sup>2</sup> )	184.	179.
<b>TRAZIONE</b>		
Azione Assiale (daN)	491.	477.
Combinazione di carico	97	121
Schema geometrico	368	68
Sforzo ammissibile (daN/cm <sup>2</sup> )	1373.	1373.
Sforzo effettivo (daN/cm <sup>2</sup> )	228.	222.
<b>COLLEGAMENTO</b>		
Numero Bulloni	1	1
Diametro Bulloni (mm)	12	12
<b>TAGLIO</b>		
Sforzo effettivo (daN/cm <sup>2</sup> )	434.	422.
<b>RIFOLLAMENTO</b>		
Sforzo ammissibile (daN/cm <sup>2</sup> )	3295.	3295.
Sforzo effettivo (daN/cm <sup>2</sup> )	944.	917.

+-----+  
|ALLUNGATO H21    P I E D E   +2 |  
+-----+

Sostegno E DT 132 kV - Tiro Pieno

Nome Asta	BP_MO_P+2_H21	BP_DT_P+2_H21	BP_DL_P+2_H21	BP_RT1_P+2_H21	BP_RT2_P+2_H21	BP_RT3_P+2_H21
	Montante	Diagonale Tr	Diagonale Lo	Rompitr. Tr	Rompitr. Tr	Rompitr. Tr
<b>PROFILATO</b>						
Ala (mm)	360	100	100	60	45	75
Ala (mm)	360	100	100	60	45	75
Spessore (mm)	18	9	9	5	4	5
Sezione (cm2)	124.00	17.30	17.30	5.81	3.49	7.36
Materiale	FE510	FE510	FE510	FE360	FE360	FE510
Lunghezza geometrica (m)	6.237	5.117	5.117	1.843	1.084	1.627
Lunghezza libera (m)	1.576	1.706	1.706	1.843	1.084	1.627
Raggio di Inerzia (cm)	MIN 6.920	MIN 1.960	MIN 1.960	MIN 1.180	MIN 0.878	MIN 1.490
Snellezza	22.8	87.0	87.0	156.2	123.5	109.2
<b>COMPRESSIONE</b>						
Azione Assiale (daN)	168584.	18329.	14545.	1415.	1289.	5422.
Combinazione di carico	49	145	121	169	121	1
Schema geometrico	369	369	369	378	373	378
Sforzo ammissibile (daN/cm2)	2060.	1305.	1305.	432.	687.	873.
Sforzo effettivo (daN/cm2)	1360.	1060.	841.	244.	369.	737.
<b>TRAZIONE</b>						
Azione Assiale (daN)	158187.	18329.	14545.	1415.	1289.	5422.
Combinazione di carico	25	145	121	169	121	1
Schema geometrico	369	369	369	378	373	378
Sforzo ammissibile (daN/cm2)	2158.	2158.	2158.	1373.	1373.	2158.
Sforzo effettivo (daN/cm2)	1378.	1222.	969.	285.	459.	833.
<b>COLLEGAMENTO</b>						
Numero Bulloni	40	3	3	1	1	2
Diametro Bulloni (mm)	24	24	24	16	16	16
<b>TAGLIO</b>						
Sforzo effettivo (daN/cm2)	932.	1351.	1072.	704.	641.	1348.
<b>RIFOLLAMENTO</b>						
Sforzo ammissibile (daN/cm2)	5179.	5179.	5179.	3295.	3295.	5179.
Sforzo effettivo (daN/cm2)	1836.	2662.	2113.	1665.	1895.	3190.

## Sostegno E DT 132 kV - Tiro Pieno

Nome Asta	BP_RT4_P+2_H21	BP_RL1_P+2_H21	BP_RL2_P+2_H21	BP_RL3_P+2_H21	BP_RL4_P+2_H21	BP_RD1_P+2_H21
	Rompitr. Tr	Rompitr. Lo	Rompitr. Lo	Rompitr. Lo	Rompitr. Lo	Rompit. Dia
<b>PROFILATO</b>						
Ala (mm)	45	60	45	75	45	40
Ala (mm)	45	60	45	75	45	40
Spessore (mm)	4	5	4	5	4	4
Sezione (cm <sup>2</sup> )	3.49	5.81	3.49	7.36	3.49	3.08
Materiale	FE510	FE360	FE360	FE510	FE510	FE360
Lunghezza geometrica (m)	0.542	1.843	1.084	1.627	0.542	2.537
Lunghezza libera (m)	0.542	1.843	1.084	1.627	0.542	1.522
Raggio di Inerzia (cm)	MIN 0.878	MIN 1.180	MIN 0.878	MIN 1.490	MIN 0.878	MIN 0.777
Snellezza	61.7	156.2	123.5	109.2	61.7	195.9
<b>COMPRESSIONE</b>						
Azione Assiale (daN)	3516.	1698.	1550.	5842.	3812.	273.
Combinazione di carico	49	73	49	49	1	169
Schema geometrico	373	378	373	369	369	69
Sforzo ammissibile (daN/cm <sup>2</sup> )	1609.	432.	687.	873.	1609.	275.
Sforzo effettivo (daN/cm <sup>2</sup> )	1007.	292.	444.	794.	1092.	89.
<b>TRAZIONE</b>						
Azione Assiale (daN)	3516.	1698.	1550.	5842.	3812.	273.
Combinazione di carico	49	73	49	49	1	169
Schema geometrico	373	378	373	369	369	69
Sforzo ammissibile (daN/cm <sup>2</sup> )	2158.	1373.	1373.	2158.	2158.	1373.
Sforzo effettivo (daN/cm <sup>2</sup> )	1251.	342.	552.	897.	1356.	107.
<b>COLLEGAMENTO</b>						
Numero Bulloni	2	1	1	2	2	1
Diametro Bulloni (mm)	16	16	16	16	16	12
<b>TAGLIO</b>						
Sforzo effettivo (daN/cm <sup>2</sup> )	874.	844.	771.	1453.	948.	242.
<b>RIFOLLAMENTO</b>						
Sforzo ammissibile (daN/cm <sup>2</sup> )	5179.	3295.	3295.	5179.	5179.	3295.
Sforzo effettivo (daN/cm <sup>2</sup> )	2585.	1997.	2279.	3437.	2803.	526.

## Sostegno E DT 132 kV - Tiro Pieno

Nome Asta	BP_RD2_P+2_H21	BP_RD3_P+2_H21
	Rompit. Dia	Rompit. Dia
<b>PROFILATO</b>		
Ala (mm)	40	35
Ala (mm)	40	35
Spessore (mm)	4	4
Sezione (cm <sup>2</sup> )	3.08	2.67
Materiale	FE360	FE360
Lunghezza geometrica (m)	2.021	0.767
Lunghezza libera (m)	1.347	0.767
Raggio di Inerzia (cm)	MIN 0.777	MIN 0.678
Snellezza	173.4	113.1
<b>COMPRESSIONE</b>		
Azione Assiale (daN)	641.	555.
Combinazione di carico	169	121
Schema geometrico	369	69
Sforzo ammissibile (daN/cm <sup>2</sup> )	343.	765.
Sforzo effettivo (daN/cm <sup>2</sup> )	208.	208.
<b>TRAZIONE</b>		
Azione Assiale (daN)	641.	555.
Combinazione di carico	169	121
Schema geometrico	369	69
Sforzo ammissibile (daN/cm <sup>2</sup> )	1373.	1373.
Sforzo effettivo (daN/cm <sup>2</sup> )	250.	258.
<b>COLLEGAMENTO</b>		
Numero Bulloni	1	1
Diametro Bulloni (mm)	12	12
<b>TAGLIO</b>		
Sforzo effettivo (daN/cm <sup>2</sup> )	566.	491.
<b>RIFOLLAMENTO</b>		
Sforzo ammissibile (daN/cm <sup>2</sup> )	3295.	3295.
Sforzo effettivo (daN/cm <sup>2</sup> )	1232.	1068.



```

+-----+
|ALLUNGATO H21   P I E D E   +3 |
+-----+

```

## Sostegno E DT 132 kV - Tiro Pieno

Nome Asta	BP_MO_P+3_H21	BP_DT_P+3_H21	BP_DL_P+3_H21	BP_RT1_P+3_H21	BP_RT2_P+3_H21	BP_RT3_P+3_H21
	Montante	Diagonale Tr	Diagonale Lo	Rompitr. Tr	Rompitr. Tr	Rompitr. Tr
<b>PROFILATO</b>						
Ala (mm)	360	110	110	65	45	60
Ala (mm)	360	110	110	65	45	60
Spessore (mm)	18	9	9	4	5	5
Sezione (cm <sup>2</sup> )	124.00	19.10	19.10	5.13	4.30	5.81
Materiale	FE510	FE510	FE510	FE360	FE360	FE360
Lunghezza geometrica (m)	7.243	6.079	6.079	1.809	1.220	1.593
Lunghezza libera (m)	1.509	1.520	1.520	1.809	1.220	1.593
Raggio di Inerzia (cm)	MIN 6.920	MIN 2.170	MIN 2.170	MIN 1.300	MIN 0.871	MIN 1.180
Snellezza	21.8	70.0	70.0	139.2	140.0	135.0
<b>COMPRESSIONE</b>						
Azione Assiale (daN)	167928.	22236.	18478.	1677.	1401.	2273.
Combinazione di carico	49	145	97	121	169	73
Schema geometrico	371	370	70	374	379	379
Sforzo ammissibile (daN/cm <sup>2</sup> )	2080.	1521.	1521.	540.	530.	569.
Sforzo effettivo (daN/cm <sup>2</sup> )	1354.	1164.	967.	327.	326.	391.
<b>TRAZIONE</b>						
Azione Assiale (daN)	157536.	22236.	18478.	1677.	1401.	2273.
Combinazione di carico	25	145	97	121	169	73
Schema geometrico	371	370	70	374	379	379
Sforzo ammissibile (daN/cm <sup>2</sup> )	2158.	2158.	2158.	1373.	1373.	1373.
Sforzo effettivo (daN/cm <sup>2</sup> )	1372.	1323.	1100.	377.	406.	458.
<b>COLLEGAMENTO</b>						
Numero Bulloni	40	3	3	2	1	2
Diametro Bulloni (mm)	24	24	24	16	16	16
<b>TAGLIO</b>						
Sforzo effettivo (daN/cm <sup>2</sup> )	928.	1638.	1361.	417.	697.	565.
<b>RIFOLLAMENTO</b>						
Sforzo ammissibile (daN/cm <sup>2</sup> )	5179.	5179.	5179.	3295.	3295.	3295.
Sforzo effettivo (daN/cm <sup>2</sup> )	1830.	3230.	2684.	1233.	1649.	1337.

## Sostegno E DT 132 kV - Tiro Pieno

Nome Asta	BP_RT4_P+3_H21	BP_RT5_P+3_H21	BP_RT6_P+3_H21	BP_RL1_P+3_H21	BP_RL2_P+3_H21	BP_RL3_P+3_H21
	Rompitr. Tr	Rompitr. Tr	Rompitr. Tr	Rompitr. Lo	Rompitr. Lo	Rompitr. Lo
<b>PROFILATO</b>						
Ala (mm)	45	75	45	65	45	60
Ala (mm)	45	75	45	65	45	60
Spessore (mm)	4	7	4	4	5	5
Sezione (cm <sup>2</sup> )	3.49	10.10	3.49	5.13	4.30	5.81
Materiale	FE360	FE510	FE510	FE360	FE360	FE360
Lunghezza geometrica (m)	0.813	1.460	0.407	1.809	1.220	1.593
Lunghezza libera (m)	0.813	1.460	0.407	1.809	1.220	1.593
Raggio di Inerzia (cm)	MIN 0.878	MIN 1.470	MIN 0.878	MIN 1.300	MIN 0.871	MIN 1.180
Snellezza	92.6	99.3	46.3	139.2	140.0	135.0
<b>COMPRESSIONE</b>						
Azione Assiale (daN)	1855.	7290.	4004.	1799.	1310.	2317.
Combinazione di carico	25	1	49	73	1	25
Schema geometrico	374	379	374	379	379	375
Sforzo ammissibile (daN/cm <sup>2</sup> )	893.	1059.	1795.	540.	530.	569.
Sforzo effettivo (daN/cm <sup>2</sup> )	532.	722.	1147.	351.	305.	399.
<b>TRAZIONE</b>						
Azione Assiale (daN)	1855.	7290.	4004.	1799.	1310.	2317.
Combinazione di carico	25	1	49	73	1	25
Schema geometrico	374	379	374	379	379	375
Sforzo ammissibile (daN/cm <sup>2</sup> )	1373.	2158.	2158.	1373.	1373.	1373.
Sforzo effettivo (daN/cm <sup>2</sup> )	660.	818.	1425.	404.	380.	467.
<b>COLLEGAMENTO</b>						
Numero Bulloni	1	3	2	2	1	2
Diametro Bulloni (mm)	16	16	16	16	16	16
<b>TAGLIO</b>						
Sforzo effettivo (daN/cm <sup>2</sup> )	923.	1209.	996.	447.	651.	576.
<b>RIFOLLAMENTO</b>						
Sforzo ammissibile (daN/cm <sup>2</sup> )	3295.	5179.	5179.	3295.	3295.	3295.
Sforzo effettivo (daN/cm <sup>2</sup> )	2728.	2042.	2944.	1323.	1541.	1363.

## Sostegno E DT 132 kV - Tiro Pieno

Nome Asta	BP_RL4_P+3_H21	BP_RL5_P+3_H21	BP_RL6_P+3_H21	BP_RD1_P+3_H21	BP_RD2_P+3_H21	BP_RD3_P+3_H21
	Rompitr. Lo	Rompitr. Lo	Rompitr. Lo	Rompit. Dia	Rompit. Dia	Rompit. Dia
<b>PROFILATO</b>						
Ala (mm)	45	75	45	40	40	40
Ala (mm)	45	75	45	40	40	40
Spessore (mm)	4	7	4	4	4	4
Sezione (cm2)	3.49	10.10	3.49	3.08	3.08	3.08
Materiale	FE360	FE510	FE510	FE360	FE360	FE360
Lunghezza geometrica (m)	0.813	1.460	0.407	2.505	2.072	1.724
Lunghezza libera (m)	0.813	1.460	0.407	1.431	1.243	1.149
Raggio di Inerzia (cm)	MIN 0.878	MIN 1.470	MIN 0.878	MIN 0.777	MIN 0.777	MIN 0.777
Snellezza	92.6	99.3	46.3	184.2	160.0	147.9
<b>COMPRESSIONE</b>						
Azione Assiale (daN)	1816.	7855.	4305.	566.	492.	1109.
Combinazione di carico	49	49	1	121	121	97
Schema geometrico	371	370	370	371	371	370
Sforzo ammissibile (daN/cm2)	893.	1059.	1795.	304.	402.	471.
Sforzo effettivo (daN/cm2)	520.	778.	1233.	184.	160.	360.
<b>TRAZIONE</b>						
Azione Assiale (daN)	1816.	7855.	4305.	566.	492.	1109.
Combinazione di carico	49	49	1	121	121	97
Schema geometrico	371	370	370	371	371	370
Sforzo ammissibile (daN/cm2)	1373.	2158.	2158.	1373.	1373.	1373.
Sforzo effettivo (daN/cm2)	646.	882.	1532.	221.	192.	433.
<b>COLLEGAMENTO</b>						
Numero Bulloni	1	3	2	1	1	1
Diametro Bulloni (mm)	16	16	16	12	12	12
<b>TAGLIO</b>						
Sforzo effettivo (daN/cm2)	903.	1302.	1070.	500.	435.	981.
<b>RIFOLLAMENTO</b>						
Sforzo ammissibile (daN/cm2)	3295.	5179.	5179.	3295.	3295.	3295.
Sforzo effettivo (daN/cm2)	2671.	2200.	3165.	1088.	947.	2133.

Sostegno E DT 132 kV - Tiro Pieno

Nome Asta	BP_RD4_P+3_H21
	Rompit. Dia
PROFILATO	
Ala (mm)	35
Ala (mm)	35
Spessore (mm)	4
Sezione (cm <sup>2</sup> )	2.67
Materiale	FE360
Lunghezza geometrica (m)	0.575
Lunghezza libera (m)	0.575
Raggio di Inerzia (cm)	MIN 0.678
Snellezza	84.8
COMPRESSIONE	
Azione Assiale (daN)	783.
Combinazione di carico	169
Schema geometrico	376
Sforzo ammissibile (daN/cm <sup>2</sup> )	942.
Sforzo effettivo (daN/cm <sup>2</sup> )	293.
TRAZIONE	
Azione Assiale (daN)	783.
Combinazione di carico	169
Schema geometrico	376
Sforzo ammissibile (daN/cm <sup>2</sup> )	1373.
Sforzo effettivo (daN/cm <sup>2</sup> )	364.
COLLEGAMENTO	
Numero Bulloni	1
Diametro Bulloni (mm)	12
TAGLIO	
Sforzo effettivo (daN/cm <sup>2</sup> )	693.
RIFOLLAMENTO	
Sforzo ammissibile (daN/cm <sup>2</sup> )	3295.
Sforzo effettivo (daN/cm <sup>2</sup> )	1507.

+-----+  
| A L L U N G A T O H18 |  
+-----+

Sostegno E DT 132 kV - Tiro Pieno

Nome Asta	BA_QT_H18	BA_TT_H18	BA_ST_H18	BA_DT_H18	BA_TL_H18	BA_SL_H18
	Riquadro Tr	Traliccio Tr	Semiriq. Tr	Diagonale Tr	Traliccio Lo	Semiriq. Lo
PROFILATO						
Ala (mm)	100	100	90	90	110	90
Ala (mm)	100	100	90	90	110	90
Spessore (mm)	8	8	7	8	8	7
Sezione (cm <sup>2</sup> )	15.50	15.50	12.20	13.90	17.10	12.20
Materiale	FE510	FE510	FE510	FE510	FE510	FE510
Lunghezza geometrica (m)	3.948	2.132	4.180	1.574	4.964	4.180
Lunghezza libera (m)	1.974	2.132	1.626	1.574	2.336	1.626
Raggio di Inerzia (cm)	MIN 1.970	MIN 1.970	MIN 1.770	MIN 1.760	MIN 2.180	MIN 1.770
Snellezza	100.2	108.2	91.9	89.5	107.2	91.9
COMPRESSIONE						
Azione Assiale (daN)	8579.	8326.	9041.	14035.	6558.	4278.
Combinazione di carico	97	113	145	1	1	49
Schema geometrico	354	354	364	354	354	354
Sforzo ammissibile (daN/cm <sup>2</sup> )	1040.	893.	1207.	1265.	912.	1207.
Sforzo effettivo (daN/cm <sup>2</sup> )	553.	537.	741.	1010.	384.	351.
TRAZIONE						
Azione Assiale (daN)	8579.	8326.	9041.	14035.	6558.	4278.
Combinazione di carico	97	113	145	1	1	49
Schema geometrico	354	354	364	354	354	354
Sforzo ammissibile (daN/cm <sup>2</sup> )	2158.	2158.	2158.	2158.	2158.	2158.
Sforzo effettivo (daN/cm <sup>2</sup> )	621.	602.	843.	1149.	425.	399.
COLLEGAMENTO						
Numero Bulloni	3	2	2	3	2	2
Diametro Bulloni (mm)	20	20	20	20	20	20
TAGLIO						
Sforzo effettivo (daN/cm <sup>2</sup> )	910.	1325.	1439.	1489.	1044.	681.
RIFOLLAMENTO						
Sforzo ammissibile (daN/cm <sup>2</sup> )	5179.	5179.	5179.	5179.	5179.	5179.
Sforzo effettivo (daN/cm <sup>2</sup> )	1702.	2478.	3075.	2785.	1952.	1455.

Sostegno E DT 132 kV - Tiro Pieno

Nome Asta	BA_DL_H18	BA_RL1_H18
	Diagonale Lo	Rompitr. Lo
<b>PROFILATO</b>		
Ala (mm)	90	40
Ala (mm)	90	40
Spessore (mm)	8	4
Sezione (cm2)	13.90	3.08
Materiale	FE510	FE360
Lunghezza geometrica (m)	1.659	0.986
Lunghezza libera (m)	1.659	0.986
Raggio di Inerzia (cm)	MIN 1.760	MIN 0.777
Snellezza	94.3	126.9
<b>COMPRESSIONE</b>		
Azione Assiale (daN)	11644.	77.
Combinazione di carico	169	145
Schema geometrico	354	54
Sforzo ammissibile (daN/cm2)	1158.	647.
Sforzo effettivo (daN/cm2)	838.	25.
<b>TRAZIONE</b>		
Azione Assiale (daN)	11644.	77.
Combinazione di carico	169	145
Schema geometrico	354	54
Sforzo ammissibile (daN/cm2)	2158.	1373.
Sforzo effettivo (daN/cm2)	953.	30.
<b>COLLEGAMENTO</b>		
Numero Bulloni	3	1
Diametro Bulloni (mm)	20	12
<b>TAGLIO</b>		
Sforzo effettivo (daN/cm2)	1235.	68.
<b>RIFOLLAMENTO</b>		
Sforzo ammissibile (daN/cm2)	5179.	3295.
Sforzo effettivo (daN/cm2)	2310.	148.

```

+-----+
|ALLUNGATO H18   P I E D E  -2 |
+-----+
    
```

Sostegno E DT 132 kV - Tiro Pieno

Nome Asta	BP_MO_P-2_H18	BP_DT_P-2_H18	BP_DL_P-2_H18
	Montante	Diagonale Tr	Diagonale Lo
<b>PROFILATO</b>			
Ala (mm)	360	90	90
Ala (mm)	360	90	90
Spessore (mm)	18	6	6
Sezione (cm2)	124.00	10.45	10.45
Materiale	FE510	FE510	FE510
Lunghezza geometrica (m)	2.213	1.821	1.821
Lunghezza libera (m)	1.509	1.821	1.821
Raggio di Inerzia (cm)	MIN 6.920	MIN 1.770	MIN 1.770
Snellezza	21.8	102.9	102.9
<b>COMPRESSIONE</b>			
Azione Assiale (daN)	186063.	7420.	2955.
Combinazione di carico	97	97	169
Schema geometrico	358	358	358
Sforzo ammissibile (daN/cm2)	2080.	981.	981.
Sforzo effettivo (daN/cm2)	1500.	710.	283.
<b>TRAZIONE</b>			
Azione Assiale (daN)	172681.	7420.	2955.
Combinazione di carico	169	97	169
Schema geometrico	358	358	358
Sforzo ammissibile (daN/cm2)	2158.	2158.	2158.
Sforzo effettivo (daN/cm2)	1504.	832.	331.
<b>COLLEGAMENTO</b>			
Numero Bulloni	40	2	2
Diametro Bulloni (mm)	24	24	24
<b>TAGLIO</b>			
Sforzo effettivo (daN/cm2)	1028.	820.	327.
<b>RIFOLLAMENTO</b>			
Sforzo ammissibile (daN/cm2)	5179.	5179.	5179.
Sforzo effettivo (daN/cm2)	2026.	2425.	966.

```

+-----+
|ALLUNGATO H18   P I E D E  -1 |
+-----+
    
```

Sostegno E DT 132 kV - Tiro Pieno

Nome Asta	BP_MO_P-1_H18	BP_DT_P-1_H18	BP_DL_P-1_H18
	Montante	Diagonale Tr	Diagonale Lo
<b>PROFILATO</b>			
Ala (mm)	360	110	110
Ala (mm)	360	110	110
Spessore (mm)	18	8	8
Sezione (cm2)	124.00	17.10	17.10
Materiale	FE510	FE510	FE510
Lunghezza geometrica (m)	3.219	2.449	2.449
Lunghezza libera (m)	1.710	2.449	2.449
Raggio di Inerzia (cm)	MIN 6.920	MIN 2.180	MIN 2.180
Snellezza	24.7	112.3	112.3
<b>COMPRESSIONE</b>			
Azione Assiale (daN)	177307.	11846.	6632.
Combinazione di carico	97	97	169
Schema geometrico	359	359	359
Sforzo ammissibile (daN/cm2)	2040.	834.	834.
Sforzo effettivo (daN/cm2)	1430.	693.	388.
<b>TRAZIONE</b>			
Azione Assiale (daN)	164997.	11846.	6632.
Combinazione di carico	169	97	169
Schema geometrico	359	359	359
Sforzo ammissibile (daN/cm2)	2158.	2158.	2158.
Sforzo effettivo (daN/cm2)	1437.	787.	440.
<b>COLLEGAMENTO</b>			
Numero Bulloni	40	3	3
Diametro Bulloni (mm)	24	24	24
<b>TAGLIO</b>			
Sforzo effettivo (daN/cm2)	980.	873.	489.
<b>RIFOLLAMENTO</b>			
Sforzo ammissibile (daN/cm2)	5179.	5179.	5179.
Sforzo effettivo (daN/cm2)	1932.	1936.	1084.



```

+-----+
|ALLUNGATO H18   P I E D E   +0 |
+-----+

```

## Sostegno E DT 132 kV - Tiro Pieno

Nome Asta	BP_MO_P+0_H18	BP_DT_P+0_H18	BP_DL_P+0_H18	BP_RT1_P+0_H18	BP_RT2_P+0_H18	BP_RL1_P+0_H18
	Montante	Diagonale Tr	Diagonale Lo	Rompitr. Tr	Rompitr. Tr	Rompitr. Lo
PROFILATO						
Ala (mm)	360	100	100	60	45	60
Ala (mm)	360	100	100	60	45	60
Spessore (mm)	18	7	7	4	4	4
Sezione (cm <sup>2</sup> )	124.00	13.70	13.70	4.72	3.49	4.72
Materiale	FE510	FE510	FE510	FE510	FE510	FE510
Lunghezza geometrica (m)	4.225	3.271	3.271	1.528	0.813	1.528
Lunghezza libera (m)	1.509	1.636	1.636	1.528	0.813	1.528
Raggio di Inerzia (cm)	MIN 6.920	MIN 1.980	MIN 1.980	MIN 1.190	MIN 0.878	MIN 1.190
Snellezza	21.8	82.6	82.6	128.4	92.6	128.4
COMPRESSIONE						
Azione Assiale (daN)	172165.	14290.	9400.	2014.	2042.	2375.
Combinazione di carico	97	145	121	137	185	49
Schema geometrico	355	360	360	360	355	351
Sforzo ammissibile (daN/cm <sup>2</sup> )	2080.	1364.	1364.	638.	1187.	638.
Sforzo effettivo (daN/cm <sup>2</sup> )	1388.	1043.	686.	427.	585.	503.
TRAZIONE						
Azione Assiale (daN)	159518.	14290.	9400.	2014.	2042.	2375.
Combinazione di carico	121	145	121	137	185	49
Schema geometrico	360	360	360	360	355	351
Sforzo ammissibile (daN/cm <sup>2</sup> )	2158.	2158.	2158.	2158.	2158.	2158.
Sforzo effettivo (daN/cm <sup>2</sup> )	1389.	1199.	789.	498.	727.	588.
COLLEGAMENTO						
Numero Bulloni	40	2	2	1	1	1
Diametro Bulloni (mm)	24	24	24	16	16	16
TAGLIO						
Sforzo effettivo (daN/cm <sup>2</sup> )	951.	1579.	1039.	1001.	1015.	1181.
RIFOLLAMENTO						
Sforzo ammissibile (daN/cm <sup>2</sup> )	5179.	5179.	5179.	5179.	5179.	5179.
Sforzo effettivo (daN/cm <sup>2</sup> )	1876.	4003.	2633.	2961.	3002.	3492.

## Sostegno E DT 132 kV - Tiro Pieno

Nome Asta	BP_RL2_P+0_H18	BP_RD1_P+0_H18	BP_RD2_P+0_H18
	Rompitr. Lo	Rompit. Dia	Rompit. Dia
<b>PROFILATO</b>			
Ala (mm)	45	35	35
Ala (mm)	45	35	35
Spessore (mm)	4	4	4
Sezione (cm <sup>2</sup> )	3.49	2.67	2.67
Materiale	FE510	FE360	FE360
Lunghezza geometrica (m)	0.813	2.306	1.150
Lunghezza libera (m)	0.813	1.538	1.150
Raggio di Inerzia (cm)	MIN 0.878	MIN 0.678	MIN 0.678
Snellezza	92.6	226.8	169.6
<b>COMPRESSIONE</b>			
Azione Assiale (daN)	2458.	288.	145.
Combinazione di carico	1	121	169
Schema geometrico	351	355	360
Sforzo ammissibile (daN/cm <sup>2</sup> )	1187.	206.	363.
Sforzo effettivo (daN/cm <sup>2</sup> )	704.	108.	54.
<b>TRAZIONE</b>			
Azione Assiale (daN)	2458.	288.	145.
Combinazione di carico	1	121	169
Schema geometrico	351	355	360
Sforzo ammissibile (daN/cm <sup>2</sup> )	2158.	1373.	1373.
Sforzo effettivo (daN/cm <sup>2</sup> )	875.	134.	67.
<b>COLLEGAMENTO</b>			
Numero Bulloni	1	1	1
Diametro Bulloni (mm)	16	12	12
<b>TAGLIO</b>			
Sforzo effettivo (daN/cm <sup>2</sup> )	1223.	255.	128.
<b>RIFOLLAMENTO</b>			
Sforzo ammissibile (daN/cm <sup>2</sup> )	5179.	3295.	3295.
Sforzo effettivo (daN/cm <sup>2</sup> )	3615.	554.	279.

```

+-----+
|ALLUNGATO H18   P I E D E  +1 |
+-----+

```

## Sostegno E DT 132 kV - Tiro Pieno

Nome Asta	BP_MO_P+1_H18	BP_DT_P+1_H18	BP_DL_P+1_H18	BP_RT1_P+1_H18	BP_RT2_P+1_H18	BP_RT3_P+1_H18
	Montante	Diagonale Tr	Diagonale Lo	Rompitr. Tr	Rompitr. Tr	Rompitr. Tr
<b>PROFILATO</b>						
Ala (mm)	360	120	120	55	45	65
Ala (mm)	360	120	120	55	45	65
Spessore (mm)	18	8	8	5	4	4
Sezione (cm <sup>2</sup> )	124.00	19.77	19.77	5.31	3.49	5.13
Materiale	FE510	FE510	FE510	FE360	FE360	FE510
Lunghezza geometrica (m)	5.231	4.175	4.175	1.583	1.084	1.315
Lunghezza libera (m)	1.509	1.392	1.392	1.583	1.084	1.315
Raggio di Inerzia (cm)	MIN 6.920	MIN 2.380	MIN 2.380	MIN 1.080	MIN 0.878	MIN 1.300
Snellezza	21.8	58.5	58.5	146.6	123.5	101.2
<b>COMPRESSIONE</b>						
Azione Assiale (daN)	163435.	16313.	13064.	1288.	1349.	3973.
Combinazione di carico	49	145	121	169	121	1
Schema geometrico	352	352	352	361	356	361
Sforzo ammissibile (daN/cm <sup>2</sup> )	2080.	1658.	1658.	481.	687.	1020.
Sforzo effettivo (daN/cm <sup>2</sup> )	1318.	825.	661.	243.	387.	774.
<b>TRAZIONE</b>						
Azione Assiale (daN)	153760.	16313.	13064.	1288.	1349.	3973.
Combinazione di carico	25	145	121	169	121	1
Schema geometrico	352	352	352	361	356	361
Sforzo ammissibile (daN/cm <sup>2</sup> )	2158.	2158.	2158.	1373.	1373.	2158.
Sforzo effettivo (daN/cm <sup>2</sup> )	1339.	920.	737.	289.	480.	893.
<b>COLLEGAMENTO</b>						
Numero Bulloni	40	3	3	1	1	2
Diametro Bulloni (mm)	24	24	24	16	16	16
<b>TAGLIO</b>						
Sforzo effettivo (daN/cm <sup>2</sup> )	903.	1202.	963.	641.	671.	988.
<b>RIFOLLAMENTO</b>						
Sforzo ammissibile (daN/cm <sup>2</sup> )	5179.	5179.	5179.	3295.	3295.	5179.
Sforzo effettivo (daN/cm <sup>2</sup> )	1780.	2666.	2135.	1516.	1984.	2921.



Nome Asta	Sostegno E DT 132 kV - Tiro Pieno									
	BP_RT4_P+1_H18	BP_RL1_P+1_H18	BP_RL2_P+1_H18	BP_RL3_P+1_H18	BP_RL4_P+1_H18	BP_RD1_P+1_H18				
	Rompitr. Tr	Rompitr. Lo	Rompitr. Lo	Rompitr. Lo	Rompitr. Lo	Rompitr. Lo	Rompitr. Dia			
PROFILATO										
Ala (mm)	45	55	45	45	65	45	35			
Ala (mm)	45	55	45	45	65	45	35			
Spessore (mm)	4	5	4	4	4	4	4			
Sezione (cm2)	3.49	5.31	3.49	3.49	5.13	3.49	2.67			
Materiale	FE510	FE360	FE360	FE360	FE510	FE510	FE360			
Lunghezza geometrica (m)	0.542	1.583	1.084	1.084	1.315	0.542	2.337			
Lunghezza libera (m)	0.542	1.583	1.084	1.084	1.315	0.542	1.402			
Raggio di inerzia (cm)	MIN 0.878	MIN 1.080	MIN 0.878	MIN 0.878	MIN 1.300	MIN 0.878	MIN 0.678			
Snellezza	61.7	146.6	123.5	123.5	101.2	61.7	206.8			
COMPRESSIONE										
Azione Assiale (daN)	3153.	1528.	1608.	1608.	4304.	3466.	234.			
Combinazione di carico	49	73	49	49	49	1	169			
Schema geometrico	356	361	356	356	352	352	352			
Sforzo ammissibile (daN/cm2)	1609.	481.	687.	687.	1020.	1609.	245.			
Sforzo effettivo (daN/cm2)	903.	288.	461.	461.	839.	993.	88.			
TRAZIONE										
Azione Assiale (daN)	3153.	1528.	1608.	1608.	4304.	3466.	234.			
Combinazione di carico	49	73	49	49	49	1	169			
Schema geometrico	356	361	356	356	352	352	352			
Sforzo ammissibile (daN/cm2)	2158.	1373.	1373.	1373.	2158.	2158.	1373.			
Sforzo effettivo (daN/cm2)	1122.	343.	572.	572.	967.	1233.	109.			
COLLEGAMENTO										
Numero Bulloni	2	1	1	1	2	2	1			
Diametro Bulloni (mm)	16	16	16	16	16	16	12			
TAGLIO										
Sforzo effettivo (daN/cm2)	784.	760.	800.	800.	1070.	862.	207.			
RIFOLLAMENTO										
Sforzo ammissibile (daN/cm2)	5179.	3295.	3295.	3295.	5179.	5179.	3295.			
Sforzo effettivo (daN/cm2)	2318.	1797.	2364.	2364.	3165.	2548.	449.			

## Sostegno E DT 132 kV - Tiro Pieno

Nome Asta	BP_RD2_P+1_H18	BP_RD3_P+1_H18
	Rompit. Dia	Rompit. Dia
<b>PROFILATO</b>		
Ala (mm)	35	35
Ala (mm)	35	35
Spessore (mm)	4	4
Sezione (cm <sup>2</sup> )	2.67	2.67
Materiale	FE360	FE360
Lunghezza geometrica (m)	1.764	0.767
Lunghezza libera (m)	1.176	0.767
Raggio di Inerzia (cm)	MIN 0.678	MIN 0.678
Snellezza	173.4	113.1
<b>COMPRESSIONE</b>		
Azione Assiale (daN)	503.	495.
Combinazione di carico	97	169
Schema geometrico	352	352
Sforzo ammissibile (daN/cm <sup>2</sup> )	343.	765.
Sforzo effettivo (daN/cm <sup>2</sup> )	188.	185.
<b>TRAZIONE</b>		
Azione Assiale (daN)	503.	495.
Combinazione di carico	97	169
Schema geometrico	352	352
Sforzo ammissibile (daN/cm <sup>2</sup> )	1373.	1373.
Sforzo effettivo (daN/cm <sup>2</sup> )	234.	230.
<b>COLLEGAMENTO</b>		
Numero Bulloni	1	1
Diametro Bulloni (mm)	12	12
<b>TAGLIO</b>		
Sforzo effettivo (daN/cm <sup>2</sup> )	444.	437.
<b>RIFOLLAMENTO</b>		
Sforzo ammissibile (daN/cm <sup>2</sup> )	3295.	3295.
Sforzo effettivo (daN/cm <sup>2</sup> )	967.	951.



+-----+  
| ALLUNGATO H18 P I E D E +2 |  
+-----+

Nome Asta	Sostegno E DT 132 kV - Tiro Pieno					
	BP_MO_P+2_H18	BP_DT_P+2_H18	BP_DL_P+2_H18	BP_RT1_P+2_H18	BP_RT2_P+2_H18	BP_RT3_P+2_H18
	Montante	Diagonale Tr	Diagonale Io	Rompitr. Tr	Rompitr. Tr	Rompitr. Tr
PROFILATO						
Ala (mm)	360	100	100	60	45	75
Ala (mm)	360	100	100	60	45	75
Spessore (mm)	18	9	9	5	4	5
Sezione (cm2)	124.00	17.30	17.30	5.81	3.49	7.36
Materiale	FE510	FE510	FE510	FE360	FE360	FE510
Lunghezza geometrica (m)	6.237	5.117	5.117	1.843	1.084	1.627
Lunghezza libera (m)	1.576	1.706	1.706	1.843	1.084	1.627
Raggio di Inerzia (cm)	MIN 6.920	MIN 1.960	MIN 1.960	MIN 1.180	MIN 0.878	MIN 1.490
Snellezza	22.8	87.0	87.0	156.2	123.5	109.2
COMPRESSIONE						
Azione Assiale (daN)	163045.	18166.	14813.	1348.	1230.	5247.
Combinazione di carico	49	145	121	169	121	1
Schema geometrico	353	353	353	362	357	362
Sforzo ammissibile (daN/cm2)	2060.	1305.	1305.	432.	687.	873.
Sforzo effettivo (daN/cm2)	1315.	1050.	856.	232.	352.	713.
TRAZIONE						
Azione Assiale (daN)	153442.	18166.	14813.	1348.	1230.	5247.
Combinazione di carico	25	145	121	169	121	1
Schema geometrico	353	353	353	362	357	362
Sforzo ammissibile (daN/cm2)	2158.	2158.	2158.	1373.	1373.	2158.
Sforzo effettivo (daN/cm2)	1336.	1211.	987.	272.	438.	806.
COLLEGAMENTO						
Numero Bulloni	40	3	3	1	1	2
Diametro Bulloni (mm)	24	24	24	16	16	16
TAGLIO						
Sforzo effettivo (daN/cm2)	901.	1338.	1091.	671.	612.	1305.
RIFOLLAMENTO						
Sforzo ammissibile (daN/cm2)	5179.	5179.	5179.	3295.	3295.	5179.
Sforzo effettivo (daN/cm2)	1776.	2638.	2152.	1586.	1808.	3087.

Nome Asta	Sostegno E DT 132 kV - Tiro Pieno					
	BP_RT4_P+2_H18	BP_RL1_P+2_H18	BP_RL2_P+2_H18	BP_RL3_P+2_H18	BP_RL4_P+2_H18	BP_RD1_P+2_H18
	Rompitr. Tr	Rompitr. Lo	Rompitr. Lo	Rompitr. Lo	Rompitr. Lo	Rompit. Dia
<b>PROFILATO</b>						
Ala (mm)	45	60	45	75	45	40
Ala (mm)	45	60	45	75	45	40
Spessore (mm)	4	5	4	5	4	4
Sezione (cm2)	3.49	5.81	3.49	7.36	3.49	3.08
Materiale	FE510	FE360	FE360	FE510	FE510	FE360
Lunghezza geometrica (m)	0.542	1.843	1.084	1.627	0.542	2.537
Lunghezza libera (m)	0.542	1.843	1.084	1.627	0.542	1.522
Raggio di Inerzia (cm)	MIN 0.878	MIN 1.180	MIN 0.878	MIN 1.490	MIN 0.878	MIN 0.777
Snellezza	61.7	156.2	123.5	109.2	61.7	195.9
<b>COMPRESSIONE</b>						
Azione Assiale (daN)	3405.	1542.	1406.	5530.	3601.	271.
Combinazione di carico	49	73	49	49	1	169
Schema geometrico	357	362	357	353	353	353
Sforzo ammissibile (daN/cm2)	1609.	432.	687.	873.	1609.	275.
Sforzo effettivo (daN/cm2)	976.	265.	403.	751.	1032.	88.
<b>TRAZIONE</b>						
Azione Assiale (daN)	3405.	1542.	1406.	5530.	3601.	271.
Combinazione di carico	49	73	49	49	1	169
Schema geometrico	357	362	357	353	353	353
Sforzo ammissibile (daN/cm2)	2158.	1373.	1373.	2158.	2158.	1373.
Sforzo effettivo (daN/cm2)	1212.	311.	500.	849.	1281.	106.
<b>COLLEGAMENTO</b>						
Numero Bulloni	2	1	1	2	2	1
Diametro Bulloni (mm)	16	16	16	16	16	12
<b>TAGLIO</b>						
Sforzo effettivo (daN/cm2)	847.	767.	699.	1375.	895.	240.
<b>RIFOLLAMENTO</b>						
Sforzo ammissibile (daN/cm2)	5179.	3295.	3295.	5179.	5179.	3295.
Sforzo effettivo (daN/cm2)	2504.	1814.	2067.	3253.	2648.	522.



Sostegno E DT 132 kV - Tiro Pieno

BP\_RD2\_P+2\_H18 BP\_RD3\_P+2\_H18

Nome Asta

PROFILATO

Ala (mm)

Ala (mm)

Spessore (mm)

Sezione (cm<sup>2</sup>)

Materiale

Lunghezza geometrica (m)

Lunghezza libera (m)

Raggio di inerzia (cm)

Snellezza

COMPRESSIONE

Azione Assiale (daN)

Combinazione di carico

Schema geometrico

Sforzo ammissibile (daN/cm<sup>2</sup>)

Sforzo effettivo (daN/cm<sup>2</sup>)

TRAZIONE

Azione Assiale (daN)

Combinazione di carico

Schema geometrico

Sforzo ammissibile (daN/cm<sup>2</sup>)

Sforzo effettivo (daN/cm<sup>2</sup>)

COLLEGAMENTO

Numero Bulloni

Diametro Bulloni (mm)

TAGLIO

Sforzo effettivo (daN/cm<sup>2</sup>)

RIFOLLAMENTO

Sforzo ammissibile (daN/cm<sup>2</sup>)

Sforzo effettivo (daN/cm<sup>2</sup>)

Rompit. Dia

40

40

4

3.08

FE360

2.021

1.347

MIN 0.777

173.4

0.767

0.767

MIN 0.678

113.1

668.

169

353

343.

217.

668.

169

353

1373.

261.

590.

3295.

1284.

Rompit. Dia

35

35

4

2.67

FE360

0.767

0.767

MIN 0.678

113.1

569.

169

353

765.

213.

569.

169

353

1373.

265.

503.

3295.

1094.

1

12

503.

3295.

1094.



```

+-----+
|ALLUNGATO H18   P I E D E  +3 |
+-----+

```

## Sostegno E DT 132 kV - Tiro Pieno

Nome Asta	BP_MO_P+3_H18	BP_DT_P+3_H18	BP_DL_P+3_H18	BP_RT1_P+3_H18	BP_RT2_P+3_H18	BP_RT3_P+3_H18
	Montante	Diagonale Tr	Diagonale Lo	Rompitr. Tr	Rompitr. Tr	Rompitr. Tr
<b>PROFILATO</b>						
Ala (mm)	360	110	110	65	45	60
Ala (mm)	360	110	110	65	45	60
Spessore (mm)	18	9	9	4	5	5
Sezione (cm <sup>2</sup> )	124.00	19.10	19.10	5.13	4.30	5.81
Materiale	FE510	FE510	FE510	FE360	FE360	FE360
Lunghezza geometrica (m)	7.243	6.079	6.079	1.809	1.220	1.593
Lunghezza libera (m)	1.509	1.520	1.520	1.809	1.220	1.593
Raggio di Inerzia (cm)	MIN 6.920	MIN 2.170	MIN 2.170	MIN 1.300	MIN 0.871	MIN 1.180
Snellezza	21.8	70.0	70.0	139.2	140.0	135.0
<b>COMPRESSIONE</b>						
Azione Assiale (daN)	162403.	21906.	18393.	1615.	1352.	2228.
Combinazione di carico	49	145	97	121	169	73
Schema geometrico	355	354	54	358	363	363
Sforzo ammissibile (daN/cm <sup>2</sup> )	2080.	1521.	1521.	540.	530.	569.
Sforzo effettivo (daN/cm <sup>2</sup> )	1310.	1147.	963.	315.	314.	383.
<b>TRAZIONE</b>						
Azione Assiale (daN)	152891.	21906.	18393.	1615.	1352.	2228.
Combinazione di carico	25	145	97	121	169	73
Schema geometrico	355	354	54	358	363	363
Sforzo ammissibile (daN/cm <sup>2</sup> )	2158.	2158.	2158.	1373.	1373.	1373.
Sforzo effettivo (daN/cm <sup>2</sup> )	1332.	1303.	1094.	363.	392.	449.
<b>COLLEGAMENTO</b>						
Numero Bulloni	40	3	3	2	1	2
Diametro Bulloni (mm)	24	24	24	16	16	16
<b>TAGLIO</b>						
Sforzo effettivo (daN/cm <sup>2</sup> )	897.	1614.	1355.	402.	673.	554.
<b>RIFOLLAMENTO</b>						
Sforzo ammissibile (daN/cm <sup>2</sup> )	5179.	5179.	5179.	3295.	3295.	3295.
Sforzo effettivo (daN/cm <sup>2</sup> )	1770.	3182.	2671.	1188.	1591.	1311.

Nome Asta	Sostegno E DT 132 kV - Tiro Pieno					
	BP_RT4_P+3_H18	BP_RT5_P+3_H18	BP_RT6_P+3_H18	BP_RL1_P+3_H18	BP_RL2_P+3_H18	BP_RL3_P+3_H18
	Rompitr. Tr	Rompitr. Tr	Rompitr. Tr	Rompitr. Lo	Rompitr. Lo	Rompitr. Lo
<b>PROFILATO</b>						
Ala (mm)	45	75	45	65	45	60
Ala (mm)	45	75	45	65	45	60
Spessore (mm)	4	7	4	4	5	5
Sezione (cm <sup>2</sup> )	3.49	10.10	3.49	5.13	4.30	5.81
Materiale	FE360	FE510	FE510	FE360	FE360	FE360
Lunghezza geometrica (m)	0.813	1.460	0.407	1.809	1.220	1.593
Lunghezza libera (m)	0.813	1.460	0.407	1.809	1.220	1.593
Raggio di Inerzia (cm)	MIN 0.878	MIN 1.470	MIN 0.878	MIN 1.300	MIN 0.871	MIN 1.180
Snellezza	92.6	99.3	46.3	139.2	140.0	135.0
<b>COMPRESSIONE</b>						
Azione Assiale (daN)	1813.	7087.	3897.	1641.	1161.	2188.
Combinazione di carico	25	1	49	73	1	25
Schema geometrico	358	363	358	363	363	359
Sforzo ammissibile (daN/cm <sup>2</sup> )	893.	1059.	1795.	540.	530.	569.
Sforzo effettivo (daN/cm <sup>2</sup> )	519.	702.	1116.	320.	270.	377.
<b>TRAZIONE</b>						
Azione Assiale (daN)	1813.	7087.	3897.	1641.	1161.	2188.
Combinazione di carico	25	1	49	73	1	25
Schema geometrico	358	363	358	363	363	359
Sforzo ammissibile (daN/cm <sup>2</sup> )	1373.	2158.	2158.	1373.	1373.	1373.
Sforzo effettivo (daN/cm <sup>2</sup> )	645.	795.	1387.	369.	337.	441.
<b>COLLEGAMENTO</b>						
Numero Bulloni	1	3	2	2	1	2
Diametro Bulloni (mm)	16	16	16	16	16	16
<b>TAGLIO</b>						
Sforzo effettivo (daN/cm <sup>2</sup> )	902.	1175.	969.	408.	577.	544.
<b>RIFOLLAMENTO</b>						
Sforzo ammissibile (daN/cm <sup>2</sup> )	3295.	5179.	5179.	3295.	3295.	3295.
Sforzo effettivo (daN/cm <sup>2</sup> )	2666.	1985.	2865.	1206.	1366.	1287.

## Sostegno E DT 132 kV - Tiro Pieno

Nome Asta	BP_RL4_P+3_H18	BP_RL5_P+3_H18	BP_RL6_P+3_H18	BP_RD1_P+3_H18	BP_RD2_P+3_H18	BP_RD3_P+3_H18
	Rompitr. Lo	Rompitr. Lo	Rompitr. Lo	Rompit. Dia	Rompit. Dia	Rompit. Dia
<b>PROFILATO</b>						
Ala (mm)	45	75	45	40	40	40
Ala (mm)	45	75	45	40	40	40
Spessore (mm)	4	7	4	4	4	4
Sezione (cm2)	3.49	10.10	3.49	3.08	3.08	3.08
Materiale	FE360	FE510	FE510	FE360	FE360	FE360
Lunghezza geometrica (m)	0.813	1.460	0.407	2.505	2.072	1.724
Lunghezza libera (m)	0.813	1.460	0.407	1.431	1.243	1.149
Raggio di Inerzia (cm)	MIN 0.878	MIN 1.470	MIN 0.878	MIN 0.777	MIN 0.777	MIN 0.777
Snellezza	92.6	99.3	46.3	184.2	160.0	147.9
<b>COMPRESSIONE</b>						
Azione Assiale (daN)	1705.	7454.	4078.	593.	511.	1117.
Combinazione di carico	49	49	1	121	121	97
Schema geometrico	355	354	354	355	355	354
Sforzo ammissibile (daN/cm2)	893.	1059.	1795.	304.	402.	471.
Sforzo effettivo (daN/cm2)	489.	738.	1168.	192.	166.	363.
<b>TRAZIONE</b>						
Azione Assiale (daN)	1705.	7454.	4078.	593.	511.	1117.
Combinazione di carico	49	49	1	121	121	97
Schema geometrico	355	354	354	355	355	354
Sforzo ammissibile (daN/cm2)	1373.	2158.	2158.	1373.	1373.	1373.
Sforzo effettivo (daN/cm2)	607.	837.	1451.	232.	200.	436.
<b>COLLEGAMENTO</b>						
Numero Bulloni	1	3	2	1	1	1
Diametro Bulloni (mm)	16	16	16	12	12	12
<b>TAGLIO</b>						
Sforzo effettivo (daN/cm2)	848.	1236.	1014.	524.	452.	988.
<b>RIFOLLAMENTO</b>						
Sforzo ammissibile (daN/cm2)	3295.	5179.	5179.	3295.	3295.	3295.
Sforzo effettivo (daN/cm2)	2507.	2088.	2999.	1140.	983.	2148.

Sostegno E DT 132 kV - Tiro Pieno

Nome Asta	BP_RD4_P+3_H18	
	Rompit.	Dia
<b>PROFILATO</b>		
Ala (mm)		35
Ala (mm)		35
Spessore (mm)		4
Sezione (cm <sup>2</sup> )		2.67
Materiale		FE360
Lunghezza geometrica (m)		0.575
Lunghezza libera (m)		0.575
Raggio di Inerzia (cm)	MIN	0.678
Snellezza		84.8
<b>COMPRESSIONE</b>		
Azione Assiale (daN)		783.
Combinazione di carico		97
Schema geometrico		354
Sforzo ammissibile (daN/cm <sup>2</sup> )		942.
Sforzo effettivo (daN/cm <sup>2</sup> )		293.
<b>TRAZIONE</b>		
Azione Assiale (daN)		783.
Combinazione di carico		97
Schema geometrico		354
Sforzo ammissibile (daN/cm <sup>2</sup> )		1373.
Sforzo effettivo (daN/cm <sup>2</sup> )		364.
<b>COLLEGAMENTO</b>		
Numero Bulloni		1
Diametro Bulloni (mm)		12
<b>TAGLIO</b>		
Sforzo effettivo (daN/cm <sup>2</sup> )		692.
<b>RIFOLLAMENTO</b>		
Sforzo ammissibile (daN/cm <sup>2</sup> )		3295.
Sforzo effettivo (daN/cm <sup>2</sup> )		1505.

+-----+  
| A L L U N G A T O H15 |  
+-----+

Sostegno E DT 132 kV - Tiro Pieno

Nome Asta	BA_QT_H15	BA_TT_H15	BA_ST_H15	BA_DT_H15	BA_TL_H15	BA_SL_H15
	Riquadro Tr	Traliccio Tr	Semiriq. Tr	Diagonale Tr	Traliccio Lo	Semiriq. Lo
PROFILATO						
Ala (mm)	90	110	90	100	100	90
Ala (mm)	90	110	90	100	100	90
Spessore (mm)	8	8	7	7	8	7
Sezione (cm2)	13.90	17.10	12.20	13.70	15.50	12.20
Materiale	FE510	FE510	FE510	FE510	FE510	FE510
Lunghezza geometrica (m)	3.484	2.132	3.716	1.522	4.604	3.716
Lunghezza libera (m)	1.742	2.132	1.626	1.522	2.148	1.626
Raggio di Inerzia (cm)	MIN 1.760	MIN 2.180	MIN 1.770	MIN 1.980	MIN 1.970	MIN 1.770
Snellezza	99.0	97.8	91.9	76.9	109.1	91.9
COMPRESSIONE						
Azione Assiale (daN)	7777.	10393.	10096.	15644.	6997.	4792.
Combinazione di carico	97	97	145	1	121	49
Schema geometrico	338	339	348	338	348	338
Sforzo ammissibile (daN/cm2)	1059.	1079.	1207.	1432.	873.	1207.
Sforzo effettivo (daN/cm2)	560.	608.	828.	1142.	451.	393.
TRAZIONE						
Azione Assiale (daN)	7777.	10393.	10096.	15644.	6997.	4792.
Combinazione di carico	97	97	145	1	121	49
Schema geometrico	338	339	348	338	348	338
Sforzo ammissibile (daN/cm2)	2158.	2158.	2158.	2158.	2158.	2158.
Sforzo effettivo (daN/cm2)	636.	674.	941.	1279.	506.	447.
COLLEGAMENTO						
Numero Bulloni	3	3	3	3	2	3
Diametro Bulloni (mm)	20	20	20	20	20	20
TAGLIO						
Sforzo effettivo (daN/cm2)	825.	1103.	1071.	1660.	1114.	508.
RIFOLLAMENTO						
Sforzo ammissibile (daN/cm2)	5179.	5179.	5179.	5179.	5179.	5179.
Sforzo effettivo (daN/cm2)	1543.	2062.	2289.	3547.	2082.	1087.

Sostegno E DT 132 kV - Tiro Pieno

Nome Asta	BA_DL_H15	BA_RL1_H15
	Diagonale Lo	Rompitr. Lo
<b>PROFILATO</b>		
Ala (mm)	90	40
Ala (mm)	90	40
Spessore (mm)	7	4
Sezione (cm <sup>2</sup> )	12.20	3.08
Materiale	FE510	FE360
Lunghezza geometrica (m)	1.621	1.063
Lunghezza libera (m)	1.621	1.063
Raggio di Inerzia (cm)	MIN 1.770	MIN 0.777
Snellezza	91.6	136.8
<b>COMPRESSIONE</b>		
Azione Assiale (daN)	12054.	56.
Combinazione di carico	169	145
Schema geometrico	338	38
Sforzo ammissibile (daN/cm <sup>2</sup> )	1207.	549.
Sforzo effettivo (daN/cm <sup>2</sup> )	988.	18.
<b>TRAZIONE</b>		
Azione Assiale (daN)	12054.	56.
Combinazione di carico	169	145
Schema geometrico	338	38
Sforzo ammissibile (daN/cm <sup>2</sup> )	2158.	1373.
Sforzo effettivo (daN/cm <sup>2</sup> )	1123.	22.
<b>COLLEGAMENTO</b>		
Numero Bulloni	3	1
Diametro Bulloni (mm)	20	12
<b>TAGLIO</b>		
Sforzo effettivo (daN/cm <sup>2</sup> )	1279.	49.
<b>RIFOLLAMENTO</b>		
Sforzo ammissibile (daN/cm <sup>2</sup> )	5179.	3295.
Sforzo effettivo (daN/cm <sup>2</sup> )	2733.	108.

```

+-----+
|ALLUNGATO H15   P I E D E  -2 |
+-----+
    
```

Sostegno E DT 132 kV - Tiro Pieno

Nome Asta	BP_MO_P-2_H15	BP_DT_P-2_H15	BP_DL_P-2_H15
	Montante	Diagonale Tr	Diagonale Lo
<b>PROFILATO</b>			
Ala (mm)	360	90	90
Ala (mm)	360	90	90
Spessore (mm)	18	6	6
Sezione (cm2)	124.00	10.45	10.45
Materiale	FE510	FE510	FE510
Lunghezza geometrica (m)	2.213	1.821	1.821
Lunghezza libera (m)	1.509	1.821	1.821
Raggio di Inerzia (cm)	MIN 6.920	MIN 1.770	MIN 1.770
Snellezza	21.8	102.9	102.9
<b>COMPRESSIONE</b>			
Azione Assiale (daN)	181327.	7814.	3027.
Combinazione di carico	97	97	169
Schema geometrico	342	342	342
Sforzo ammissibile (daN/cm2)	2080.	981.	981.
Sforzo effettivo (daN/cm2)	1462.	748.	290.
<b>TRAZIONE</b>			
Azione Assiale (daN)	168081.	7814.	3027.
Combinazione di carico	169	97	169
Schema geometrico	342	342	342
Sforzo ammissibile (daN/cm2)	2158.	2158.	2158.
Sforzo effettivo (daN/cm2)	1464.	876.	339.
<b>COLLEGAMENTO</b>			
Numero Bulloni	40	2	2
Diametro Bulloni (mm)	24	24	24
<b>TAGLIO</b>			
Sforzo effettivo (daN/cm2)	1002.	864.	335.
<b>RIFOLLAMENTO</b>			
Sforzo ammissibile (daN/cm2)	5179.	5179.	5179.
Sforzo effettivo (daN/cm2)	1976.	2554.	989.

```

+-----+
|ALLUNGATO H15   P I E D E  -1 |
+-----+
    
```

Sostegno E DT 132 kV - Tiro Pieno

Nome Asta	BP_MO_P-1_H15	BP_DT_P-1_H15	BP_DL_P-1_H15
	Montante	Diagonale Tr	Diagonale Lo
<b>PROFILATO</b>			
Ala (mm)	360	110	110
Ala (mm)	360	110	110
Spessore (mm)	18	8	8
Sezione (cm2)	124.00	17.10	17.10
Materiale	FE510	FE510	FE510
Lunghezza geometrica (m)	3.219	2.449	2.449
Lunghezza libera (m)	1.710	2.449	2.449
Raggio di Inerzia (cm)	MIN 6.920	MIN 2.180	MIN 2.180
Snellezza	24.7	112.3	112.3
<b>COMPRESSIONE</b>			
Azione Assiale (daN)	172154.	12615.	7158.
Combinazione di carico	97	97	169
Schema geometrico	343	343	343
Sforzo ammissibile (daN/cm2)	2040.	834.	834.
Sforzo effettivo (daN/cm2)	1388.	738.	419.
<b>TRAZIONE</b>			
Azione Assiale (daN)	160208.	12615.	7158.
Combinazione di carico	169	97	169
Schema geometrico	343	343	343
Sforzo ammissibile (daN/cm2)	2158.	2158.	2158.
Sforzo effettivo (daN/cm2)	1395.	838.	475.
<b>COLLEGAMENTO</b>			
Numero Bulloni	40	3	3
Diametro Bulloni (mm)	24	24	24
<b>TAGLIO</b>			
Sforzo effettivo (daN/cm2)	951.	930.	527.
<b>RIFOLLAMENTO</b>			
Sforzo ammissibile (daN/cm2)	5179.	5179.	5179.
Sforzo effettivo (daN/cm2)	1876.	2061.	1170.



```

+-----+
|ALLUNGATO H15   P I E D E  +0 |
+-----+

```

## Sostegno E DT 132 kV - Tiro Pieno

Nome Asta	BP_MO_P+0_H15	BP_DT_P+0_H15	BP_DL_P+0_H15	BP_RT1_P+0_H15	BP_RT2_P+0_H15	BP_RL1_P+0_H15
	Montante	Diagonale Tr	Diagonale Lo	Rompitr. Tr	Rompitr. Tr	Rompitr. Lo
<b>PROFILATO</b>						
Ala (mm)	360	100	100	60	45	60
Ala (mm)	360	100	100	60	45	60
Spessore (mm)	18	7	7	4	4	4
Sezione (cm <sup>2</sup> )	124.00	13.70	13.70	4.72	3.49	4.72
Materiale	FE510	FE510	FE510	FE510	FE510	FE510
Lunghezza geometrica (m)	4.225	3.271	3.271	1.528	0.813	1.528
Lunghezza libera (m)	1.509	1.636	1.636	1.528	0.813	1.528
Raggio di Inerzia (cm)	MIN 6.920	MIN 1.980	MIN 1.980	MIN 1.190	MIN 0.878	MIN 1.190
Snellezza	21.8	82.6	82.6	128.4	92.6	128.4
<b>COMPRESSIONE</b>						
Azione Assiale (daN)	165985.	14759.	9763.	1860.	2013.	2190.
Combinazione di carico	97	145	121	97	145	49
Schema geometrico	339	344	344	344	339	335
Sforzo ammissibile (daN/cm <sup>2</sup> )	2080.	1364.	1364.	638.	1187.	638.
Sforzo effettivo (daN/cm <sup>2</sup> )	1339.	1077.	713.	394.	577.	464.
<b>TRAZIONE</b>						
Azione Assiale (daN)	153131.	14759.	9763.	1860.	2013.	2190.
Combinazione di carico	121	145	121	97	145	49
Schema geometrico	344	344	344	344	339	335
Sforzo ammissibile (daN/cm <sup>2</sup> )	2158.	2158.	2158.	2158.	2158.	2158.
Sforzo effettivo (daN/cm <sup>2</sup> )	1334.	1239.	819.	460.	716.	542.
<b>COLLEGAMENTO</b>						
Numero Bulloni	40	2	2	1	1	1
Diametro Bulloni (mm)	24	24	24	16	16	16
<b>TAGLIO</b>						
Sforzo effettivo (daN/cm <sup>2</sup> )	917.	1631.	1079.	925.	1001.	1089.
<b>RIFOLLAMENTO</b>						
Sforzo ammissibile (daN/cm <sup>2</sup> )	5179.	5179.	5179.	5179.	5179.	5179.
Sforzo effettivo (daN/cm <sup>2</sup> )	1808.	4134.	2735.	2735.	2960.	3220.

## Sostegno E DT 132 kV - Tiro Pieno

Nome Asta	BP_RL2_P+0_H15	BP_RD1_P+0_H15	BP_RD2_P+0_H15
	Rompitr. Lo	Rompit. Dia	Rompit. Dia
<b>PROFILATO</b>			
Ala (mm)	45	35	35
Ala (mm)	45	35	35
Spessore (mm)	4	4	4
Sezione (cm <sup>2</sup> )	3.49	2.67	2.67
Materiale	FE510	FE360	FE360
Lunghezza geometrica (m)	0.813	2.306	1.150
Lunghezza libera (m)	0.813	1.538	1.150
Raggio di Inerzia (cm)	MIN 0.878	MIN 0.678	MIN 0.678
Snellezza	92.6	226.8	169.6
<b>COMPRESSIONE</b>			
Azione Assiale (daN)	2266.	363.	215.
Combinazione di carico	1	121	169
Schema geometrico	335	339	344
Sforzo ammissibile (daN/cm <sup>2</sup> )	1187.	206.	363.
Sforzo effettivo (daN/cm <sup>2</sup> )	649.	136.	81.
<b>TRAZIONE</b>			
Azione Assiale (daN)	2266.	363.	215.
Combinazione di carico	1	121	169
Schema geometrico	335	339	344
Sforzo ammissibile (daN/cm <sup>2</sup> )	2158.	1373.	1373.
Sforzo effettivo (daN/cm <sup>2</sup> )	806.	169.	100.
<b>COLLEGAMENTO</b>			
Numero Bulloni	1	1	1
Diametro Bulloni (mm)	16	12	12
<b>TAGLIO</b>			
Sforzo effettivo (daN/cm <sup>2</sup> )	1127.	321.	191.
<b>RIFOLLAMENTO</b>			
Sforzo ammissibile (daN/cm <sup>2</sup> )	5179.	3295.	3295.
Sforzo effettivo (daN/cm <sup>2</sup> )	3332.	699.	414.

```

+-----+
|ALLUNGATO H15   P I E D E  +1 |
+-----+

```

## Sostegno E DT 132 kV - Tiro Pieno

Nome Asta	BP_MO_P+1_H15	BP_DT_P+1_H15	BP_DL_P+1_H15	BP_RT1_P+1_H15	BP_RT2_P+1_H15	BP_RT3_P+1_H15
	Montante	Diagonale Tr	Diagonale Lo	Rompitr. Tr	Rompitr. Tr	Rompitr. Tr
PROFILATO						
Ala (mm)	360	120	120	55	45	65
Ala (mm)	360	120	120	55	45	65
Spessore (mm)	18	8	8	5	4	4
Sezione (cm <sup>2</sup> )	124.00	19.77	19.77	5.31	3.49	5.13
Materiale	FE510	FE510	FE510	FE360	FE360	FE510
Lunghezza geometrica (m)	5.231	4.175	4.175	1.583	1.084	1.315
Lunghezza libera (m)	1.509	1.392	1.392	1.583	1.084	1.315
Raggio di Inerzia (cm)	MIN 6.920	MIN 2.380	MIN 2.380	MIN 1.080	MIN 0.878	MIN 1.300
Snellezza	21.8	58.5	58.5	146.6	123.5	101.2
COMPRESSIONE						
Azione Assiale (daN)	156783.	16200.	13161.	1190.	1251.	3819.
Combinazione di carico	49	145	121	169	121	1
Schema geometrico	336	336	336	345	340	345
Sforzo ammissibile (daN/cm <sup>2</sup> )	2080.	1658.	1658.	481.	687.	1020.
Sforzo effettivo (daN/cm <sup>2</sup> )	1264.	819.	666.	224.	358.	744.
TRAZIONE						
Azione Assiale (daN)	147905.	16200.	13161.	1190.	1251.	3819.
Combinazione di carico	25	145	121	169	121	1
Schema geometrico	336	336	336	345	340	345
Sforzo ammissibile (daN/cm <sup>2</sup> )	2158.	2158.	2158.	1373.	1373.	2158.
Sforzo effettivo (daN/cm <sup>2</sup> )	1288.	914.	742.	267.	445.	858.
COLLEGAMENTO						
Numero Bulloni	40	3	3	1	1	2
Diametro Bulloni (mm)	24	24	24	16	16	16
TAGLIO						
Sforzo effettivo (daN/cm <sup>2</sup> )	866.	1194.	970.	592.	622.	950.
RIFOLLAMENTO						
Sforzo ammissibile (daN/cm <sup>2</sup> )	5179.	5179.	5179.	3295.	3295.	5179.
Sforzo effettivo (daN/cm <sup>2</sup> )	1708.	2647.	2150.	1400.	1839.	2808.

## Sostegno E DT 132 kV - Tiro Pieno

Nome Asta	BP_RT4_P+1_H15	BP_RL1_P+1_H15	BP_RL2_P+1_H15	BP_RL3_P+1_H15	BP_RL4_P+1_H15	BP_RD1_P+1_H15
	Rompitr. Tr	Rompitr. Lo	Rompitr. Lo	Rompitr. Lo	Rompitr. Lo	Rompit. Dia
<b>PROFILATO</b>						
Ala (mm)	45	55	45	65	45	35
Ala (mm)	45	55	45	65	45	35
Spessore (mm)	4	5	4	4	4	4
Sezione (cm <sup>2</sup> )	3.49	5.31	3.49	5.13	3.49	2.67
Materiale	FE510	FE360	FE360	FE510	FE510	FE360
Lunghezza geometrica (m)	0.542	1.583	1.084	1.315	0.542	2.337
Lunghezza libera (m)	0.542	1.583	1.084	1.315	0.542	1.402
Raggio di Inerzia (cm)	MIN 0.878	MIN 1.080	MIN 0.878	MIN 1.300	MIN 0.878	MIN 0.678
Snellezza	61.7	146.6	123.5	101.2	61.7	206.8
<b>COMPRESSIONE</b>						
Azione Assiale (daN)	3032.	1400.	1474.	4048.	3249.	229.
Combinazione di carico	49	73	49	49	1	169
Schema geometrico	340	345	340	336	336	336
Sforzo ammissibile (daN/cm <sup>2</sup> )	1609.	481.	687.	1020.	1609.	245.
Sforzo effettivo (daN/cm <sup>2</sup> )	869.	264.	422.	789.	931.	86.
<b>TRAZIONE</b>						
Azione Assiale (daN)	3032.	1400.	1474.	4048.	3249.	229.
Combinazione di carico	49	73	49	49	1	169
Schema geometrico	340	345	340	336	336	336
Sforzo ammissibile (daN/cm <sup>2</sup> )	2158.	1373.	1373.	2158.	2158.	1373.
Sforzo effettivo (daN/cm <sup>2</sup> )	1079.	314.	524.	910.	1156.	106.
<b>COLLEGAMENTO</b>						
Numero Bulloni	2	1	1	2	2	1
Diametro Bulloni (mm)	16	16	16	16	16	12
<b>TAGLIO</b>						
Sforzo effettivo (daN/cm <sup>2</sup> )	754.	696.	733.	1007.	808.	202.
<b>RIFOLLAMENTO</b>						
Sforzo ammissibile (daN/cm <sup>2</sup> )	5179.	3295.	3295.	5179.	5179.	3295.
Sforzo effettivo (daN/cm <sup>2</sup> )	2230.	1647.	2167.	2977.	2389.	440.

## Sostegno E DT 132 kV - Tiro Pieno

Nome Asta	BP_RD2_P+1_H15	BP_RD3_P+1_H15
	Rompit. Dia	Rompit. Dia
<b>PROFILATO</b>		
Ala (mm)	35	35
Ala (mm)	35	35
Spessore (mm)	4	4
Sezione (cm <sup>2</sup> )	2.67	2.67
Materiale	FE360	FE360
Lunghezza geometrica (m)	1.764	0.767
Lunghezza libera (m)	1.176	0.767
Raggio di Inerzia (cm)	MIN 0.678	MIN 0.678
Snellezza	173.4	113.1
<b>COMPRESSIONE</b>		
Azione Assiale (daN)	532.	520.
Combinazione di carico	169	169
Schema geometrico	336	336
Sforzo ammissibile (daN/cm <sup>2</sup> )	343.	765.
Sforzo effettivo (daN/cm <sup>2</sup> )	199.	195.
<b>TRAZIONE</b>		
Azione Assiale (daN)	532.	520.
Combinazione di carico	169	169
Schema geometrico	336	336
Sforzo ammissibile (daN/cm <sup>2</sup> )	1373.	1373.
Sforzo effettivo (daN/cm <sup>2</sup> )	247.	242.
<b>COLLEGAMENTO</b>		
Numero Bulloni	1	1
Diametro Bulloni (mm)	12	12
<b>TAGLIO</b>		
Sforzo effettivo (daN/cm <sup>2</sup> )	470.	460.
<b>RIFOLLAMENTO</b>		
Sforzo ammissibile (daN/cm <sup>2</sup> )	3295.	3295.
Sforzo effettivo (daN/cm <sup>2</sup> )	1023.	1000.

```

+-----+
|ALLUNGATO H15   P I E D E  +2 |
+-----+

```

## Sostegno E DT 132 kV - Tiro Pieno

Nome Asta	BP_MO_P+2_H15	BP_DT_P+2_H15	BP_DL_P+2_H15	BP_RT1_P+2_H15	BP_RT2_P+2_H15	BP_RT3_P+2_H15
	Montante	Diagonale Tr	Diagonale Lo	Rompitr. Tr	Rompitr. Tr	Rompitr. Tr
<b>PROFILATO</b>						
Ala (mm)	360	100	100	60	45	75
Ala (mm)	360	100	100	60	45	75
Spessore (mm)	18	9	9	5	4	5
Sezione (cm <sup>2</sup> )	124.00	17.30	17.30	5.81	3.49	7.36
Materiale	FE510	FE510	FE510	FE360	FE360	FE510
Lunghezza geometrica (m)	6.237	5.117	5.117	1.843	1.084	1.627
Lunghezza libera (m)	1.576	1.706	1.706	1.843	1.084	1.627
Raggio di Inerzia (cm)	MIN 6.920	MIN 1.960	MIN 1.960	MIN 1.180	MIN 0.878	MIN 1.490
Snellezza	22.8	87.0	87.0	156.2	123.5	109.2
<b>COMPRESSIONE</b>						
Azione Assiale (daN)	156563.	17974.	14900.	1255.	1148.	5090.
Combinazione di carico	49	145	121	169	121	1
Schema geometrico	337	337	337	346	341	346
Sforzo ammissibile (daN/cm <sup>2</sup> )	2060.	1305.	1305.	432.	687.	873.
Sforzo effettivo (daN/cm <sup>2</sup> )	1263.	1039.	861.	216.	329.	692.
<b>TRAZIONE</b>						
Azione Assiale (daN)	147756.	17974.	14900.	1255.	1148.	5090.
Combinazione di carico	25	145	121	169	121	1
Schema geometrico	337	337	337	346	341	346
Sforzo ammissibile (daN/cm <sup>2</sup> )	2158.	2158.	2158.	1373.	1373.	2158.
Sforzo effettivo (daN/cm <sup>2</sup> )	1287.	1198.	993.	253.	408.	782.
<b>COLLEGAMENTO</b>						
Numero Bulloni	40	3	3	1	1	2
Diametro Bulloni (mm)	24	24	24	16	16	16
<b>TAGLIO</b>						
Sforzo effettivo (daN/cm <sup>2</sup> )	865.	1324.	1098.	624.	571.	1266.
<b>RIFOLLAMENTO</b>						
Sforzo ammissibile (daN/cm <sup>2</sup> )	5179.	5179.	5179.	3295.	3295.	5179.
Sforzo effettivo (daN/cm <sup>2</sup> )	1706.	2611.	2164.	1477.	1688.	2994.

## Sostegno E DT 132 kV - Tiro Pieno

Nome Asta	BP_RT4_P+2_H15	BP_RL1_P+2_H15	BP_RL2_P+2_H15	BP_RL3_P+2_H15	BP_RL4_P+2_H15	BP_RD1_P+2_H15
	Rompitr. Tr	Rompitr. Lo	Rompitr. Lo	Rompitr. Lo	Rompitr. Lo	Rompit. Dia
<b>PROFILATO</b>						
Ala (mm)	45	60	45	75	45	40
Ala (mm)	45	60	45	75	45	40
Spessore (mm)	4	5	4	5	4	4
Sezione (cm2)	3.49	5.81	3.49	7.36	3.49	3.08
Materiale	FE510	FE360	FE360	FE510	FE510	FE360
Lunghezza geometrica (m)	0.542	1.843	1.084	1.627	0.542	2.537
Lunghezza libera (m)	0.542	1.843	1.084	1.627	0.542	1.522
Raggio di Inerzia (cm)	MIN 0.878	MIN 1.180	MIN 0.878	MIN 1.490	MIN 0.878	MIN 0.777
Snellezza	61.7	156.2	123.5	109.2	61.7	195.9
<b>COMPRESSIONE</b>						
Azione Assiale (daN)	3309.	1411.	1284.	5206.	3383.	269.
Combinazione di carico	49	73	49	49	1	169
Schema geometrico	341	346	341	337	337	337
Sforzo ammissibile (daN/cm2)	1609.	432.	687.	873.	1609.	275.
Sforzo effettivo (daN/cm2)	948.	243.	368.	707.	969.	87.
<b>TRAZIONE</b>						
Azione Assiale (daN)	3309.	1411.	1284.	5206.	3383.	269.
Combinazione di carico	49	73	49	49	1	169
Schema geometrico	341	346	341	337	337	337
Sforzo ammissibile (daN/cm2)	2158.	1373.	1373.	2158.	2158.	1373.
Sforzo effettivo (daN/cm2)	1178.	285.	457.	800.	1204.	105.
<b>COLLEGAMENTO</b>						
Numero Bulloni	2	1	1	2	2	1
Diametro Bulloni (mm)	16	16	16	16	16	12
<b>TAGLIO</b>						
Sforzo effettivo (daN/cm2)	823.	702.	639.	1295.	841.	237.
<b>RIFOLLAMENTO</b>						
Sforzo ammissibile (daN/cm2)	5179.	3295.	3295.	5179.	5179.	3295.
Sforzo effettivo (daN/cm2)	2433.	1661.	1888.	3062.	2487.	517.

Sostegno E DT 132 kV - Tiro Pieno

Nome Asta	BP_RD2_P+2_H15	BP_RD3_P+2_H15
	Rompit. Dia	Rompit. Dia
<b>PROFILATO</b>		
Ala (mm)	40	35
Ala (mm)	40	35
Spessore (mm)	4	4
Sezione (cm <sup>2</sup> )	3.08	2.67
Materiale	FE360	FE360
Lunghezza geometrica (m)	2.021	0.767
Lunghezza libera (m)	1.347	0.767
Raggio di Inerzia (cm)	MIN 0.777	MIN 0.678
Snellezza	173.4	113.1
<b>COMPRESSIONE</b>		
Azione Assiale (daN)	697.	588.
Combinazione di carico	169	169
Schema geometrico	337	337
Sforzo ammissibile (daN/cm <sup>2</sup> )	343.	765.
Sforzo effettivo (daN/cm <sup>2</sup> )	226.	220.
<b>TRAZIONE</b>		
Azione Assiale (daN)	697.	588.
Combinazione di carico	169	169
Schema geometrico	337	337
Sforzo ammissibile (daN/cm <sup>2</sup> )	1373.	1373.
Sforzo effettivo (daN/cm <sup>2</sup> )	272.	273.
<b>COLLEGAMENTO</b>		
Numero Bulloni	1	1
Diametro Bulloni (mm)	12	12
<b>TAGLIO</b>		
Sforzo effettivo (daN/cm <sup>2</sup> )	616.	520.
<b>RIFOLLAMENTO</b>		
Sforzo ammissibile (daN/cm <sup>2</sup> )	3295.	3295.
Sforzo effettivo (daN/cm <sup>2</sup> )	1340.	1131.



```

+-----+
|ALLUNGATO H15   P I E D E  +3 |
+-----+

```

## Sostegno E DT 132 kV - Tiro Pieno

Nome Asta	BP_MO_P+3_H15	BP_DT_P+3_H15	BP_DL_P+3_H15	BP_RT1_P+3_H15	BP_RT2_P+3_H15	BP_RT3_P+3_H15
	Montante	Diagonale Tr	Diagonale Lo	Rompitr. Tr	Rompitr. Tr	Rompitr. Tr
<b>PROFILATO</b>						
Ala (mm)	360	110	110	65	45	60
Ala (mm)	360	110	110	65	45	60
Spessore (mm)	18	9	9	4	5	5
Sezione (cm <sup>2</sup> )	124.00	19.10	19.10	5.13	4.30	5.81
Materiale	FE510	FE510	FE510	FE360	FE360	FE360
Lunghezza geometrica (m)	7.243	6.079	6.079	1.809	1.220	1.593
Lunghezza libera (m)	1.509	1.520	1.520	1.809	1.220	1.593
Raggio di Inerzia (cm)	MIN 6.920	MIN 2.170	MIN 2.170	MIN 1.300	MIN 0.871	MIN 1.180
Snellezza	21.8	70.0	70.0	139.2	140.0	135.0
<b>COMPRESSIONE</b>						
Azione Assiale (daN)	156029.	21514.	18203.	1525.	1282.	2199.
Combinazione di carico	49	145	121	121	169	73
Schema geometrico	338	338	338	342	347	347
Sforzo ammissibile (daN/cm <sup>2</sup> )	2080.	1521.	1521.	540.	530.	569.
Sforzo effettivo (daN/cm <sup>2</sup> )	1258.	1126.	953.	297.	298.	378.
<b>TRAZIONE</b>						
Azione Assiale (daN)	147399.	21514.	18203.	1525.	1282.	2199.
Combinazione di carico	25	145	121	121	169	73
Schema geometrico	339	338	338	342	347	347
Sforzo ammissibile (daN/cm <sup>2</sup> )	2158.	2158.	2158.	1373.	1373.	1373.
Sforzo effettivo (daN/cm <sup>2</sup> )	1284.	1280.	1083.	343.	371.	443.
<b>COLLEGAMENTO</b>						
Numero Bulloni	40	3	3	2	1	2
Diametro Bulloni (mm)	24	24	24	16	16	16
<b>TAGLIO</b>						
Sforzo effettivo (daN/cm <sup>2</sup> )	862.	1585.	1341.	379.	637.	547.
<b>RIFOLLAMENTO</b>						
Sforzo ammissibile (daN/cm <sup>2</sup> )	5179.	5179.	5179.	3295.	3295.	3295.
Sforzo effettivo (daN/cm <sup>2</sup> )	1700.	3125.	2644.	1122.	1508.	1293.

## Sostegno E DT 132 kV - Tiro Pieno

Nome Asta	BP_RT4_P+3_H15	BP_RT5_P+3_H15	BP_RT6_P+3_H15	BP_RL1_P+3_H15	BP_RL2_P+3_H15	BP_RL3_P+3_H15
	Rompitr. Tr	Rompitr. Tr	Rompitr. Tr	Rompitr. Lo	Rompitr. Lo	Rompitr. Lo
<b>PROFILATO</b>						
Ala (mm)	45	75	45	65	45	60
Ala (mm)	45	75	45	65	45	60
Spessore (mm)	4	7	4	4	5	5
Sezione (cm <sup>2</sup> )	3.49	10.10	3.49	5.13	4.30	5.81
Materiale	FE360	FE510	FE510	FE360	FE360	FE360
Lunghezza geometrica (m)	0.813	1.460	0.407	1.809	1.220	1.593
Lunghezza libera (m)	0.813	1.460	0.407	1.809	1.220	1.593
Raggio di Inerzia (cm)	MIN 0.878	MIN 1.470	MIN 0.878	MIN 1.300	MIN 0.871	MIN 1.180
Snellezza	92.6	99.3	46.3	139.2	140.0	135.0
<b>COMPRESSIONE</b>						
Azione Assiale (daN)	1779.	6912.	3807.	1513.	1045.	2062.
Combinazione di carico	25	1	49	73	1	25
Schema geometrico	342	347	342	347	347	343
Sforzo ammissibile (daN/cm <sup>2</sup> )	893.	1059.	1795.	540.	530.	569.
Sforzo effettivo (daN/cm <sup>2</sup> )	510.	684.	1091.	295.	243.	355.
<b>TRAZIONE</b>						
Azione Assiale (daN)	1779.	6912.	3807.	1513.	1045.	2062.
Combinazione di carico	25	1	49	73	1	25
Schema geometrico	342	347	342	347	347	343
Sforzo ammissibile (daN/cm <sup>2</sup> )	1373.	2158.	2158.	1373.	1373.	1373.
Sforzo effettivo (daN/cm <sup>2</sup> )	633.	776.	1355.	340.	303.	416.
<b>COLLEGAMENTO</b>						
Numero Bulloni	1	3	2	2	1	2
Diametro Bulloni (mm)	16	16	16	16	16	16
<b>TAGLIO</b>						
Sforzo effettivo (daN/cm <sup>2</sup> )	885.	1146.	947.	376.	520.	513.
<b>RIFOLLAMENTO</b>						
Sforzo ammissibile (daN/cm <sup>2</sup> )	3295.	5179.	5179.	3295.	3295.	3295.
Sforzo effettivo (daN/cm <sup>2</sup> )	2617.	1936.	2799.	1113.	1229.	1213.

## Sostegno E DT 132 kV - Tiro Pieno

Nome Asta	BP_RL4_P+3_H15	BP_RL5_P+3_H15	BP_RL6_P+3_H15	BP_RD1_P+3_H15	BP_RD2_P+3_H15	BP_RD3_P+3_H15
	Rompitr. Lo	Rompitr. Lo	Rompitr. Lo	Rompit. Dia	Rompit. Dia	Rompit. Dia
<b>PROFILATO</b>						
Ala (mm)	45	75	45	40	40	40
Ala (mm)	45	75	45	40	40	40
Spessore (mm)	4	7	4	4	4	4
Sezione (cm2)	3.49	10.10	3.49	3.08	3.08	3.08
Materiale	FE360	FE510	FE510	FE360	FE360	FE360
Lunghezza geometrica (m)	0.813	1.460	0.407	2.505	2.072	1.724
Lunghezza libera (m)	0.813	1.460	0.407	1.431	1.243	1.149
Raggio di Inerzia (cm)	MIN 0.878	MIN 1.470	MIN 0.878	MIN 0.777	MIN 0.777	MIN 0.777
Snellezza	92.6	99.3	46.3	184.2	160.0	147.9
<b>COMPRESSIONE</b>						
Azione Assiale (daN)	1593.	7054.	3852.	646.	545.	1127.
Combinazione di carico	49	49	1	121	121	97
Schema geometrico	339	338	338	339	339	338
Sforzo ammissibile (daN/cm2)	893.	1059.	1795.	304.	402.	471.
Sforzo effettivo (daN/cm2)	456.	698.	1104.	210.	177.	366.
<b>TRAZIONE</b>						
Azione Assiale (daN)	1593.	7054.	3852.	646.	545.	1127.
Combinazione di carico	49	49	1	121	121	97
Schema geometrico	339	338	338	339	339	338
Sforzo ammissibile (daN/cm2)	1373.	2158.	2158.	1373.	1373.	1373.
Sforzo effettivo (daN/cm2)	567.	792.	1371.	253.	213.	440.
<b>COLLEGAMENTO</b>						
Numero Bulloni	1	3	2	1	1	1
Diametro Bulloni (mm)	16	16	16	12	12	12
<b>TAGLIO</b>						
Sforzo effettivo (daN/cm2)	792.	1170.	958.	572.	482.	996.
<b>RIFOLLAMENTO</b>						
Sforzo ammissibile (daN/cm2)	3295.	5179.	5179.	3295.	3295.	3295.
Sforzo effettivo (daN/cm2)	2342.	1976.	2833.	1243.	1048.	2166.

Sostegno E DT 132 kV - Tiro Pieno

Nome Asta	BP_RD4_P+3_H15	
	Rompit.	Dia
<b>PROFILATO</b>		
Ala (mm)		35
Ala (mm)		35
Spessore (mm)		4
Sezione (cm <sup>2</sup> )		2.67
Materiale		FE360
Lunghezza geometrica (m)		0.575
Lunghezza libera (m)		0.575
Raggio di Inerzia (cm)	MIN	0.678
Snellezza		84.8
<b>COMPRESSIONE</b>		
Azione Assiale (daN)		789.
Combinazione di carico		97
Schema geometrico		338
Sforzo ammissibile (daN/cm <sup>2</sup> )		942.
Sforzo effettivo (daN/cm <sup>2</sup> )		296.
<b>TRAZIONE</b>		
Azione Assiale (daN)		789.
Combinazione di carico		97
Schema geometrico		338
Sforzo ammissibile (daN/cm <sup>2</sup> )		1373.
Sforzo effettivo (daN/cm <sup>2</sup> )		367.
<b>COLLEGAMENTO</b>		
Numero Bulloni		1
Diametro Bulloni (mm)		12
<b>TAGLIO</b>		
Sforzo effettivo (daN/cm <sup>2</sup> )		698.
<b>RIFOLLAMENTO</b>		
Sforzo ammissibile (daN/cm <sup>2</sup> )		3295.
Sforzo effettivo (daN/cm <sup>2</sup> )		1518.

+-----+  
| A L L U N G A T O H12 |  
+-----+

Sostegno E DT 132 kV - Tiro Pieno

Nome Asta	BA_TT_H12	BA_ST_H12	BA_SL_H12
	Traliccio Tr	Semiriq. Tr	Semiriq. Lo
<b>PROFILATO</b>			
Ala (mm)	100	80	80
Ala (mm)	100	80	80
Spessore (mm)	6	7	7
Sezione (cm <sup>2</sup> )	11.75	10.80	10.80
Materiale	FE510	FE510	FE510
Lunghezza geometrica (m)	2.132	3.252	3.252
Lunghezza libera (m)	2.132	1.626	1.626
Raggio di Inerzia (cm)	MIN 1.990	MIN 1.570	MIN 1.570
Snellezza	107.1	103.6	103.6
<b>COMPRESSIONE</b>			
Azione Assiale (daN)	8845.	4168.	4911.
Combinazione di carico	97	73	121
Schema geometrico	323	331	332
Sforzo ammissibile (daN/cm <sup>2</sup> )	912.	961.	961.
Sforzo effettivo (daN/cm <sup>2</sup> )	753.	386.	455.
<b>TRAZIONE</b>			
Azione Assiale (daN)	8845.	4168.	4911.
Combinazione di carico	97	73	121
Schema geometrico	323	331	332
Sforzo ammissibile (daN/cm <sup>2</sup> )	2158.	2158.	2158.
Sforzo effettivo (daN/cm <sup>2</sup> )	843.	447.	526.
<b>COLLEGAMENTO</b>			
Numero Bulloni	2	2	2
Diametro Bulloni (mm)	20	20	20
<b>TAGLIO</b>			
Sforzo effettivo (daN/cm <sup>2</sup> )	1408.	663.	782.
<b>RIFOLLAMENTO</b>			
Sforzo ammissibile (daN/cm <sup>2</sup> )	5179.	5179.	5179.
Sforzo effettivo (daN/cm <sup>2</sup> )	3510.	1418.	1670.

```

+-----+
|ALLUNGATO H12   P I E D E  -2 |
+-----+
    
```

Sostegno E DT 132 kV - Tiro Pieno

Nome Asta	BP_MO_P-2_H12	BP_DT_P-2_H12	BP_DL_P-2_H12
	Montante	Diagonale Tr	Diagonale Lo
<b>PROFILATO</b>			
Ala (mm)	360	90	90
Ala (mm)	360	90	90
Spessore (mm)	18	6	6
Sezione (cm2)	124.00	10.45	10.45
Materiale	FE510	FE510	FE510
Lunghezza geometrica (m)	2.213	1.821	1.821
Lunghezza libera (m)	1.509	1.821	1.821
Raggio di Inerzia (cm)	MIN 6.920	MIN 1.770	MIN 1.770
Snellezza	21.8	102.9	102.9
<b>COMPRESSIONE</b>			
Azione Assiale (daN)	176615.	7782.	2227.
Combinazione di carico	97	97	169
Schema geometrico	326	326	326
Sforzo ammissibile (daN/cm2)	2080.	981.	981.
Sforzo effettivo (daN/cm2)	1424.	745.	213.
<b>TRAZIONE</b>			
Azione Assiale (daN)	163005.	7782.	2227.
Combinazione di carico	169	97	169
Schema geometrico	26	326	326
Sforzo ammissibile (daN/cm2)	2158.	2158.	2158.
Sforzo effettivo (daN/cm2)	1420.	872.	250.
<b>COLLEGAMENTO</b>			
Numero Bulloni	40	2	2
Diametro Bulloni (mm)	24	24	24
<b>TAGLIO</b>			
Sforzo effettivo (daN/cm2)	976.	860.	246.
<b>RIFOLLAMENTO</b>			
Sforzo ammissibile (daN/cm2)	5179.	5179.	5179.
Sforzo effettivo (daN/cm2)	1924.	2543.	728.

```

+-----+
|ALLUNGATO H12   P I E D E  -1 |
+-----+
    
```

Sostegno E DT 132 kV - Tiro Pieno

Nome Asta	BP_MO_P-1_H12	BP_DT_P-1_H12	BP_DL_P-1_H12
	Montante	Diagonale Tr	Diagonale Lo
<b>PROFILATO</b>			
Ala (mm)	360	110	110
Ala (mm)	360	110	110
Spessore (mm)	18	8	8
Sezione (cm2)	124.00	17.10	17.10
Materiale	FE510	FE510	FE510
Lunghezza geometrica (m)	3.219	2.449	2.449
Lunghezza libera (m)	1.710	2.449	2.449
Raggio di Inerzia (cm)	MIN 6.920	MIN 2.180	MIN 2.180
Snellezza	24.7	112.3	112.3
<b>COMPRESSIONE</b>			
Azione Assiale (daN)	169770.	11841.	6031.
Combinazione di carico	97	97	169
Schema geometrico	327	327	327
Sforzo ammissibile (daN/cm2)	2040.	834.	834.
Sforzo effettivo (daN/cm2)	1369.	692.	353.
<b>TRAZIONE</b>			
Azione Assiale (daN)	156816.	11841.	6031.
Combinazione di carico	169	97	169
Schema geometrico	327	327	327
Sforzo ammissibile (daN/cm2)	2158.	2158.	2158.
Sforzo effettivo (daN/cm2)	1366.	786.	400.
<b>COLLEGAMENTO</b>			
Numero Bulloni	40	3	3
Diametro Bulloni (mm)	24	24	24
<b>TAGLIO</b>			
Sforzo effettivo (daN/cm2)	938.	873.	444.
<b>RIFOLLAMENTO</b>			
Sforzo ammissibile (daN/cm2)	5179.	5179.	5179.
Sforzo effettivo (daN/cm2)	1850.	1935.	985.

```

+-----+
|ALLUNGATO H12   P I E D E   +0 |
+-----+

```

## Sostegno E DT 132 kV - Tiro Pieno

Nome Asta	BP_MO_P+0_H12	BP_DT_P+0_H12	BP_DL_P+0_H12	BP_RT1_P+0_H12	BP_RT2_P+0_H12	BP_RL1_P+0_H12
	Montante	Diagonale Tr	Diagonale Lo	Rompitr. Tr	Rompitr. Tr	Rompitr. Lo
<b>PROFILATO</b>						
Ala (mm)	360	100	100	60	45	60
Ala (mm)	360	100	100	60	45	60
Spessore (mm)	18	7	7	4	4	4
Sezione (cm <sup>2</sup> )	124.00	13.70	13.70	4.72	3.49	4.72
Materiale	FE510	FE510	FE510	FE510	FE510	FE510
Lunghezza geometrica (m)	4.225	3.271	3.271	1.528	0.813	1.528
Lunghezza libera (m)	1.509	1.636	1.636	1.528	0.813	1.528
Raggio di Inerzia (cm)	MIN 6.920	MIN 1.980	MIN 1.980	MIN 1.190	MIN 0.878	MIN 1.190
Snellezza	21.8	82.6	82.6	128.4	92.6	128.4
<b>COMPRESSIONE</b>						
Azione Assiale (daN)	162343.	13513.	8860.	1894.	2049.	2740.
Combinazione di carico	145	49	121	97	145	49
Schema geometrico	328	328	328	328	323	319
Sforzo ammissibile (daN/cm <sup>2</sup> )	2080.	1364.	1364.	638.	1187.	638.
Sforzo effettivo (daN/cm <sup>2</sup> )	1309.	986.	647.	401.	587.	581.
<b>TRAZIONE</b>						
Azione Assiale (daN)	149771.	13513.	8860.	1894.	2049.	2740.
Combinazione di carico	169	49	121	97	145	49
Schema geometrico	323	328	328	328	323	319
Sforzo ammissibile (daN/cm <sup>2</sup> )	2158.	2158.	2158.	2158.	2158.	2158.
Sforzo effettivo (daN/cm <sup>2</sup> )	1304.	1134.	744.	469.	729.	678.
<b>COLLEGAMENTO</b>						
Numero Bulloni	40	2	2	1	1	1
Diametro Bulloni (mm)	24	24	24	16	16	16
<b>TAGLIO</b>						
Sforzo effettivo (daN/cm <sup>2</sup> )	897.	1494.	979.	942.	1019.	1363.
<b>RIFOLLAMENTO</b>						
Sforzo ammissibile (daN/cm <sup>2</sup> )	5179.	5179.	5179.	5179.	5179.	5179.
Sforzo effettivo (daN/cm <sup>2</sup> )	1768.	3785.	2482.	2785.	3014.	4030.



## Sostegno E DT 132 kV - Tiro Pieno

Nome Asta	BP_RL2_P+0_H12	BP_RD1_P+0_H12	BP_RD2_P+0_H12
	Rompitr. Lo	Rompit. Dia	Rompit. Dia
<b>PROFILATO</b>			
Ala (mm)	45	35	35
Ala (mm)	45	35	35
Spessore (mm)	4	4	4
Sezione (cm <sup>2</sup> )	3.49	2.67	2.67
Materiale	FE510	FE360	FE360
Lunghezza geometrica (m)	0.813	2.306	1.150
Lunghezza libera (m)	0.813	1.538	1.150
Raggio di Inerzia (cm)	MIN 0.878	MIN 0.678	MIN 0.678
Snellezza	92.6	226.8	169.6
<b>COMPRESSIONE</b>			
Azione Assiale (daN)	2869.	352.	215.
Combinazione di carico	1	121	169
Schema geometrico	319	323	328
Sforzo ammissibile (daN/cm <sup>2</sup> )	1187.	206.	363.
Sforzo effettivo (daN/cm <sup>2</sup> )	822.	132.	81.
<b>TRAZIONE</b>			
Azione Assiale (daN)	2869.	352.	215.
Combinazione di carico	1	121	169
Schema geometrico	319	323	328
Sforzo ammissibile (daN/cm <sup>2</sup> )	2158.	1373.	1373.
Sforzo effettivo (daN/cm <sup>2</sup> )	1021.	164.	100.
<b>COLLEGAMENTO</b>			
Numero Bulloni	1	1	1
Diametro Bulloni (mm)	16	12	12
<b>TAGLIO</b>			
Sforzo effettivo (daN/cm <sup>2</sup> )	1427.	312.	191.
<b>RIFOLLAMENTO</b>			
Sforzo ammissibile (daN/cm <sup>2</sup> )	5179.	3295.	3295.
Sforzo effettivo (daN/cm <sup>2</sup> )	4219.	678.	414.

```

+-----+
|ALLUNGATO H12   P I E D E  +1 |
+-----+

```

## Sostegno E DT 132 kV - Tiro Pieno

Nome Asta	BP_MO_P+1_H12	BP_DT_P+1_H12	BP_DL_P+1_H12	BP_RT1_P+1_H12	BP_RT2_P+1_H12	BP_RT3_P+1_H12
	Montante	Diagonale Tr	Diagonale Lo	Rompitr. Tr	Rompitr. Tr	Rompitr. Tr
PROFILATO						
Ala (mm)	360	120	120	55	45	65
Ala (mm)	360	120	120	55	45	65
Spessore (mm)	18	8	8	5	4	4
Sezione (cm2)	124.00	19.77	19.77	5.31	3.49	5.13
Materiale	FE510	FE510	FE510	FE360	FE360	FE510
Lunghezza geometrica (m)	5.231	4.175	4.175	1.583	1.084	1.315
Lunghezza libera (m)	1.509	1.392	1.392	1.583	1.084	1.315
Raggio di Inerzia (cm)	MIN 6.920	MIN 2.380	MIN 2.380	MIN 1.080	MIN 0.878	MIN 1.300
Snellezza	21.8	58.5	58.5	146.6	123.5	101.2
COMPRESSIONE						
Azione Assiale (daN)	151290.	14918.	11879.	1208.	1257.	3910.
Combinazione di carico	97	49	121	169	121	1
Schema geometrico	320	320	320	329	324	329
Sforzo ammissibile (daN/cm2)	2080.	1658.	1658.	481.	687.	1020.
Sforzo effettivo (daN/cm2)	1220.	755.	601.	228.	360.	762.
TRAZIONE						
Azione Assiale (daN)	142259.	14918.	11879.	1208.	1257.	3910.
Combinazione di carico	25	49	121	169	121	1
Schema geometrico	320	320	320	329	324	329
Sforzo ammissibile (daN/cm2)	2158.	2158.	2158.	1373.	1373.	2158.
Sforzo effettivo (daN/cm2)	1239.	841.	670.	271.	447.	879.
COLLEGAMENTO						
Numero Bulloni	40	3	3	1	1	2
Diametro Bulloni (mm)	24	24	24	16	16	16
TAGLIO						
Sforzo effettivo (daN/cm2)	836.	1099.	875.	601.	625.	972.
RIFOLLAMENTO						
Sforzo ammissibile (daN/cm2)	5179.	5179.	5179.	3295.	3295.	5179.
Sforzo effettivo (daN/cm2)	1648.	2438.	1941.	1422.	1848.	2875.

## Sostegno E DT 132 kV - Tiro Pieno

Nome Asta	BP_RT4_P+1_H12	BP_RL1_P+1_H12	BP_RL2_P+1_H12	BP_RL3_P+1_H12	BP_RL4_P+1_H12	BP_RD1_P+1_H12
	Rompitr. Tr	Rompitr. Lo	Rompitr. Lo	Rompitr. Lo	Rompitr. Lo	Rompit. Dia
<b>PROFILATO</b>						
Ala (mm)	45	55	45	65	45	35
Ala (mm)	45	55	45	65	45	35
Spessore (mm)	4	5	4	4	4	4
Sezione (cm <sup>2</sup> )	3.49	5.31	3.49	5.13	3.49	2.67
Materiale	FE510	FE360	FE360	FE510	FE510	FE360
Lunghezza geometrica (m)	0.542	1.583	1.084	1.315	0.542	2.337
Lunghezza libera (m)	0.542	1.583	1.084	1.315	0.542	1.402
Raggio di Inerzia (cm)	MIN 0.878	MIN 1.080	MIN 0.878	MIN 1.300	MIN 0.878	MIN 0.678
Snellezza	61.7	146.6	123.5	101.2	61.7	206.8
<b>COMPRESSIONE</b>						
Azione Assiale (daN)	3104.	2064.	2146.	4513.	3655.	175.
Combinazione di carico	49	49	49	49	49	169
Schema geometrico	324	324	324	320	320	320
Sforzo ammissibile (daN/cm <sup>2</sup> )	1609.	481.	687.	1020.	1609.	245.
Sforzo effettivo (daN/cm <sup>2</sup> )	889.	389.	615.	880.	1047.	65.
<b>TRAZIONE</b>						
Azione Assiale (daN)	3104.	2064.	2146.	4513.	3655.	175.
Combinazione di carico	49	49	49	49	49	169
Schema geometrico	324	324	324	320	320	320
Sforzo ammissibile (daN/cm <sup>2</sup> )	2158.	1373.	1373.	2158.	2158.	1373.
Sforzo effettivo (daN/cm <sup>2</sup> )	1105.	463.	764.	1014.	1301.	81.
<b>COLLEGAMENTO</b>						
Numero Bulloni	2	1	1	2	2	1
Diametro Bulloni (mm)	16	16	16	16	16	12
<b>TAGLIO</b>						
Sforzo effettivo (daN/cm <sup>2</sup> )	772.	1026.	1067.	1122.	909.	155.
<b>RIFOLLAMENTO</b>						
Sforzo ammissibile (daN/cm <sup>2</sup> )	5179.	3295.	3295.	5179.	5179.	3295.
Sforzo effettivo (daN/cm <sup>2</sup> )	2283.	2428.	3156.	3318.	2687.	336.

## Sostegno E DT 132 kV - Tiro Pieno

Nome Asta	BP_RD2_P+1_H12	BP_RD3_P+1_H12
	Rompit. Dia	Rompit. Dia
<b>PROFILATO</b>		
Ala (mm)	35	35
Ala (mm)	35	35
Spessore (mm)	4	4
Sezione (cm <sup>2</sup> )	2.67	2.67
Materiale	FE360	FE360
Lunghezza geometrica (m)	1.764	0.767
Lunghezza libera (m)	1.176	0.767
Raggio di Inerzia (cm)	MIN 0.678	MIN 0.678
Snellezza	173.4	113.1
<b>COMPRESSIONE</b>		
Azione Assiale (daN)	458.	438.
Combinazione di carico	169	169
Schema geometrico	320	320
Sforzo ammissibile (daN/cm <sup>2</sup> )	343.	765.
Sforzo effettivo (daN/cm <sup>2</sup> )	172.	164.
<b>TRAZIONE</b>		
Azione Assiale (daN)	458.	438.
Combinazione di carico	169	169
Schema geometrico	320	320
Sforzo ammissibile (daN/cm <sup>2</sup> )	1373.	1373.
Sforzo effettivo (daN/cm <sup>2</sup> )	213.	204.
<b>COLLEGAMENTO</b>		
Numero Bulloni	1	1
Diametro Bulloni (mm)	12	12
<b>TAGLIO</b>		
Sforzo effettivo (daN/cm <sup>2</sup> )	405.	387.
<b>RIFOLLAMENTO</b>		
Sforzo ammissibile (daN/cm <sup>2</sup> )	3295.	3295.
Sforzo effettivo (daN/cm <sup>2</sup> )	881.	842.

+-----+  
|ALLUNGATO H12    P I E D E   +2 |  
+-----+

Sostegno E DT 132 kV - Tiro Pieno

Nome Asta	BP_MO_P+2_H12	BP_DT_P+2_H12	BP_DL_P+2_H12	BP_RT1_P+2_H12	BP_RT2_P+2_H12	BP_RT3_P+2_H12
	Montante	Diagonale Tr	Diagonale Lo	Rompitr. Tr	Rompitr. Tr	Rompitr. Tr
<b>PROFILATO</b>						
Ala (mm)	360	100	100	60	45	75
Ala (mm)	360	100	100	60	45	75
Spessore (mm)	18	9	9	5	4	5
Sezione (cm2)	124.00	17.30	17.30	5.81	3.49	7.36
Materiale	FE510	FE510	FE510	FE360	FE360	FE510
Lunghezza geometrica (m)	6.237	5.117	5.117	1.843	1.084	1.627
Lunghezza libera (m)	1.576	1.706	1.706	1.843	1.084	1.627
Raggio di Inerzia (cm)	MIN 6.920	MIN 1.960	MIN 1.960	MIN 1.180	MIN 0.878	MIN 1.490
Snellezza	22.8	87.0	87.0	156.2	123.5	109.2
<b>COMPRESSIONE</b>						
Azione Assiale (daN)	151140.	16870.	13705.	1286.	1158.	5238.
Combinazione di carico	97	49	121	169	121	1
Schema geometrico	321	321	321	330	325	330
Sforzo ammissibile (daN/cm2)	2060.	1305.	1305.	432.	687.	873.
Sforzo effettivo (daN/cm2)	1219.	975.	792.	221.	332.	712.
<b>TRAZIONE</b>						
Azione Assiale (daN)	142480.	16870.	13705.	1286.	1158.	5238.
Combinazione di carico	25	49	121	169	121	1
Schema geometrico	321	321	321	330	325	330
Sforzo ammissibile (daN/cm2)	2158.	2158.	2158.	1373.	1373.	2158.
Sforzo effettivo (daN/cm2)	1241.	1124.	913.	259.	412.	805.
<b>COLLEGAMENTO</b>						
Numero Bulloni	40	3	3	1	1	2
Diametro Bulloni (mm)	24	24	24	16	16	16
<b>TAGLIO</b>						
Sforzo effettivo (daN/cm2)	835.	1243.	1010.	640.	576.	1303.
<b>RIFOLLAMENTO</b>						
Sforzo ammissibile (daN/cm2)	5179.	5179.	5179.	3295.	3295.	5179.
Sforzo effettivo (daN/cm2)	1646.	2450.	1991.	1513.	1704.	3081.

## Sostegno E DT 132 kV - Tiro Pieno

Nome Asta	BP_RT4_P+2_H12	BP_RL1_P+2_H12	BP_RL2_P+2_H12	BP_RL3_P+2_H12	BP_RL4_P+2_H12	BP_RD1_P+2_H12
	Rompitr. Tr	Rompitr. Lo	Rompitr. Lo	Rompitr. Lo	Rompitr. Lo	Rompit. Dia
<b>PROFILATO</b>						
Ala (mm)	45	60	45	75	45	40
Ala (mm)	45	60	45	75	45	40
Spessore (mm)	4	5	4	5	4	4
Sezione (cm2)	3.49	5.81	3.49	7.36	3.49	3.08
Materiale	FE510	FE360	FE360	FE510	FE510	FE360
Lunghezza geometrica (m)	0.542	1.843	1.084	1.627	0.542	2.537
Lunghezza libera (m)	0.542	1.843	1.084	1.627	0.542	1.522
Raggio di Inerzia (cm)	MIN 0.878	MIN 1.180	MIN 0.878	MIN 1.490	MIN 0.878	MIN 0.777
Snellezza	61.7	156.2	123.5	109.2	61.7	195.9
<b>COMPRESSIONE</b>						
Azione Assiale (daN)	3413.	2190.	1974.	5905.	3873.	213.
Combinazione di carico	49	49	49	49	1	169
Schema geometrico	325	325	325	321	321	321
Sforzo ammissibile (daN/cm2)	1609.	432.	687.	873.	1609.	275.
Sforzo effettivo (daN/cm2)	978.	377.	566.	802.	1110.	69.
<b>TRAZIONE</b>						
Azione Assiale (daN)	3413.	2190.	1974.	5905.	3873.	213.
Combinazione di carico	49	49	49	49	1	169
Schema geometrico	325	325	325	321	321	321
Sforzo ammissibile (daN/cm2)	2158.	1373.	1373.	2158.	2158.	1373.
Sforzo effettivo (daN/cm2)	1215.	441.	703.	907.	1378.	83.
<b>COLLEGAMENTO</b>						
Numero Bulloni	2	1	1	2	2	1
Diametro Bulloni (mm)	16	16	16	16	16	12
<b>TAGLIO</b>						
Sforzo effettivo (daN/cm2)	849.	1089.	982.	1469.	963.	188.
<b>RIFOLLAMENTO</b>						
Sforzo ammissibile (daN/cm2)	5179.	3295.	3295.	5179.	5179.	3295.
Sforzo effettivo (daN/cm2)	2510.	2576.	2903.	3474.	2848.	409.

## Sostegno E DT 132 kV - Tiro Pieno

Nome Asta	BP_RD2_P+2_H12	BP_RD3_P+2_H12
	Rompit. Dia	Rompit. Dia
<b>PROFILATO</b>		
Ala (mm)	40	35
Ala (mm)	40	35
Spessore (mm)	4	4
Sezione (cm <sup>2</sup> )	3.08	2.67
Materiale	FE360	FE360
Lunghezza geometrica (m)	2.021	0.767
Lunghezza libera (m)	1.347	0.767
Raggio di Inerzia (cm)	MIN 0.777	MIN 0.678
Snellezza	173.4	113.1
<b>COMPRESSIONE</b>		
Azione Assiale (daN)	572.	480.
Combinazione di carico	169	169
Schema geometrico	321	321
Sforzo ammissibile (daN/cm <sup>2</sup> )	343.	765.
Sforzo effettivo (daN/cm <sup>2</sup> )	186.	180.
<b>TRAZIONE</b>		
Azione Assiale (daN)	572.	480.
Combinazione di carico	169	169
Schema geometrico	321	321
Sforzo ammissibile (daN/cm <sup>2</sup> )	1373.	1373.
Sforzo effettivo (daN/cm <sup>2</sup> )	223.	223.
<b>COLLEGAMENTO</b>		
Numero Bulloni	1	1
Diametro Bulloni (mm)	12	12
<b>TAGLIO</b>		
Sforzo effettivo (daN/cm <sup>2</sup> )	506.	424.
<b>RIFOLLAMENTO</b>		
Sforzo ammissibile (daN/cm <sup>2</sup> )	3295.	3295.
Sforzo effettivo (daN/cm <sup>2</sup> )	1100.	923.

```

+-----+
|ALLUNGATO H12   P I E D E   +3 |
+-----+

```

## Sostegno E DT 132 kV - Tiro Pieno

Nome Asta	BP_MO_P+3_H12	BP_DT_P+3_H12	BP_DL_P+3_H12	BP_RT1_P+3_H12	BP_RT2_P+3_H12	BP_RT3_P+3_H12
	Montante	Diagonale Tr	Diagonale Lo	Rompitr. Tr	Rompitr. Tr	Rompitr. Tr
<b>PROFILATO</b>						
Ala (mm)	360	110	110	65	45	60
Ala (mm)	360	110	110	65	45	60
Spessore (mm)	18	9	9	4	5	5
Sezione (cm2)	124.00	19.10	19.10	5.13	4.30	5.81
Materiale	FE510	FE510	FE510	FE360	FE360	FE360
Lunghezza geometrica (m)	7.243	6.079	6.079	1.809	1.220	1.593
Lunghezza libera (m)	1.509	1.520	1.520	1.809	1.220	1.593
Raggio di Inerzia (cm)	MIN 6.920	MIN 2.170	MIN 2.170	MIN 1.300	MIN 0.871	MIN 1.180
Snellezza	21.8	70.0	70.0	139.2	140.0	135.0
<b>COMPRESSIONE</b>						
Azione Assiale (daN)	151044.	20273.	17085.	1528.	1294.	2295.
Combinazione di carico	97	49	121	121	169	73
Schema geometrico	322	322	322	326	331	331
Sforzo ammissibile (daN/cm2)	2080.	1521.	1521.	540.	530.	569.
Sforzo effettivo (daN/cm2)	1218.	1061.	894.	298.	301.	395.
<b>TRAZIONE</b>						
Azione Assiale (daN)	142504.	20273.	17085.	1528.	1294.	2295.
Combinazione di carico	25	49	121	121	169	73
Schema geometrico	322	322	322	326	331	331
Sforzo ammissibile (daN/cm2)	2158.	2158.	2158.	1373.	1373.	1373.
Sforzo effettivo (daN/cm2)	1241.	1206.	1017.	343.	375.	463.
<b>COLLEGAMENTO</b>						
Numero Bulloni	40	3	3	2	1	2
Diametro Bulloni (mm)	24	24	24	16	16	16
<b>TAGLIO</b>						
Sforzo effettivo (daN/cm2)	835.	1494.	1259.	380.	644.	571.
<b>RIFOLLAMENTO</b>						
Sforzo ammissibile (daN/cm2)	5179.	5179.	5179.	3295.	3295.	3295.
Sforzo effettivo (daN/cm2)	1646.	2945.	2481.	1124.	1523.	1350.



## Sostegno E DT 132 kV - Tiro Pieno

Nome Asta	BP_RT4_P+3_H12	BP_RT5_P+3_H12	BP_RT6_P+3_H12	BP_RL1_P+3_H12	BP_RL2_P+3_H12	BP_RL3_P+3_H12
	Rompitr. Tr	Rompitr. Tr	Rompitr. Tr	Rompitr. Lo	Rompitr. Lo	Rompitr. Lo
<b>PROFILATO</b>						
Ala (mm)	45	75	45	65	45	60
Ala (mm)	45	75	45	65	45	60
Spessore (mm)	4	7	4	4	5	5
Sezione (cm <sup>2</sup> )	3.49	10.10	3.49	5.13	4.30	5.81
Materiale	FE360	FE510	FE510	FE360	FE360	FE360
Lunghezza geometrica (m)	0.813	1.460	0.407	1.809	1.220	1.593
Lunghezza libera (m)	0.813	1.460	0.407	1.809	1.220	1.593
Raggio di Inerzia (cm)	MIN 0.878	MIN 1.470	MIN 0.878	MIN 1.300	MIN 0.871	MIN 1.180
Snellezza	92.6	99.3	46.3	139.2	140.0	135.0
<b>COMPRESSIONE</b>						
Azione Assiale (daN)	1833.	7112.	3918.	2365.	1883.	2479.
Combinazione di carico	25	1	49	73	1	25
Schema geometrico	326	331	326	331	331	327
Sforzo ammissibile (daN/cm <sup>2</sup> )	893.	1059.	1795.	540.	530.	569.
Sforzo effettivo (daN/cm <sup>2</sup> )	525.	704.	1123.	461.	438.	427.
<b>TRAZIONE</b>						
Azione Assiale (daN)	1833.	7112.	3918.	2365.	1883.	2479.
Combinazione di carico	25	1	49	73	1	25
Schema geometrico	326	331	326	331	331	327
Sforzo ammissibile (daN/cm <sup>2</sup> )	1373.	2158.	2158.	1373.	1373.	1373.
Sforzo effettivo (daN/cm <sup>2</sup> )	652.	798.	1394.	531.	546.	500.
<b>COLLEGAMENTO</b>						
Numero Bulloni	1	3	2	2	1	2
Diametro Bulloni (mm)	16	16	16	16	16	16
<b>TAGLIO</b>						
Sforzo effettivo (daN/cm <sup>2</sup> )	912.	1179.	974.	588.	937.	616.
<b>RIFOLLAMENTO</b>						
Sforzo ammissibile (daN/cm <sup>2</sup> )	3295.	5179.	5179.	3295.	3295.	3295.
Sforzo effettivo (daN/cm <sup>2</sup> )	2696.	1992.	2881.	1739.	2215.	1458.

## Sostegno E DT 132 kV - Tiro Pieno

Nome Asta	BP_RL4_P+3_H12	BP_RL5_P+3_H12	BP_RL6_P+3_H12	BP_RD1_P+3_H12	BP_RD2_P+3_H12	BP_RD3_P+3_H12
	Rompitr. Lo	Rompitr. Lo	Rompitr. Lo	Rompit. Dia	Rompit. Dia	Rompit. Dia
<b>PROFILATO</b>						
Ala (mm)	45	75	45	40	40	40
Ala (mm)	45	75	45	40	40	40
Spessore (mm)	4	7	4	4	4	4
Sezione (cm <sup>2</sup> )	3.49	10.10	3.49	3.08	3.08	3.08
Materiale	FE360	FE510	FE510	FE360	FE360	FE360
Lunghezza geometrica (m)	0.813	1.460	0.407	2.505	2.072	1.724
Lunghezza libera (m)	0.813	1.460	0.407	1.431	1.243	1.149
Raggio di Inerzia (cm)	MIN 0.878	MIN 1.470	MIN 0.878	MIN 0.777	MIN 0.777	MIN 0.777
Snellezza	92.6	99.3	46.3	184.2	160.0	147.9
<b>COMPRESSIONE</b>						
Azione Assiale (daN)	1888.	8092.	4482.	598.	522.	968.
Combinazione di carico	49	49	49	121	121	1
Schema geometrico	322	322	322	323	323	322
Sforzo ammissibile (daN/cm <sup>2</sup> )	893.	1059.	1795.	304.	402.	471.
Sforzo effettivo (daN/cm <sup>2</sup> )	541.	801.	1284.	194.	170.	314.
<b>TRAZIONE</b>						
Azione Assiale (daN)	1888.	8092.	4482.	598.	522.	968.
Combinazione di carico	49	49	49	121	121	1
Schema geometrico	322	322	322	323	323	322
Sforzo ammissibile (daN/cm <sup>2</sup> )	1373.	2158.	2158.	1373.	1373.	1373.
Sforzo effettivo (daN/cm <sup>2</sup> )	672.	908.	1595.	233.	204.	378.
<b>COLLEGAMENTO</b>						
Numero Bulloni	1	3	2	1	1	1
Diametro Bulloni (mm)	16	16	16	12	12	12
<b>TAGLIO</b>						
Sforzo effettivo (daN/cm <sup>2</sup> )	939.	1342.	1115.	528.	462.	856.
<b>RIFOLLAMENTO</b>						
Sforzo ammissibile (daN/cm <sup>2</sup> )	3295.	5179.	5179.	3295.	3295.	3295.
Sforzo effettivo (daN/cm <sup>2</sup> )	2776.	2267.	3296.	1149.	1004.	1862.

Sostegno E DT 132 kV - Tiro Pieno

Nome Asta	BP_RD4_P+3_H12
	Rompit. Dia
PROFILATO	
Ala (mm)	35
Ala (mm)	35
Spessore (mm)	4
Sezione (cm2)	2.67
Materiale	FE360
Lunghezza geometrica (m)	0.575
Lunghezza libera (m)	0.575
Raggio di Inerzia (cm)	MIN 0.678
Snellezza	84.8
COMPRESSIONE	
Azione Assiale (daN)	664.
Combinazione di carico	169
Schema geometrico	322
Sforzo ammissibile (daN/cm2)	942.
Sforzo effettivo (daN/cm2)	249.
TRAZIONE	
Azione Assiale (daN)	664.
Combinazione di carico	169
Schema geometrico	322
Sforzo ammissibile (daN/cm2)	1373.
Sforzo effettivo (daN/cm2)	309.
COLLEGAMENTO	
Numero Bulloni	1
Diametro Bulloni (mm)	12
TAGLIO	
Sforzo effettivo (daN/cm2)	587.
RIFOLLAMENTO	
Sforzo ammissibile (daN/cm2)	3295.
Sforzo effettivo (daN/cm2)	1277.

+-----+  
| A L L U N G A T O H 9 |  
+-----+

Sostegno E DT 132 kV - Tiro Pieno

Nome Asta	BA_TT_H09	BA_ST_H09	BA_SL_H09
	Traliccio Tr	Semiriq. Tr	Semiriq. Lo
<b>PROFILATO</b>			
Ala (mm)	100	80	80
Ala (mm)	100	80	80
Spessore (mm)	7	7	7
Sezione (cm <sup>2</sup> )	13.70	10.80	10.80
Materiale	FE510	FE510	FE510
Lunghezza geometrica (m)	1.974	2.788	2.788
Lunghezza libera (m)	1.974	1.394	1.394
Raggio di Inerzia (cm)	MIN 1.980	MIN 1.570	MIN 1.570
Snellezza	99.7	88.8	88.8
<b>COMPRESSIONE</b>			
Azione Assiale (daN)	10966.	4845.	5908.
Combinazione di carico	97	73	121
Schema geometrico	311	315	316
Sforzo ammissibile (daN/cm <sup>2</sup> )	1040.	1265.	1265.
Sforzo effettivo (daN/cm <sup>2</sup> )	800.	449.	547.
<b>TRAZIONE</b>			
Azione Assiale (daN)	10966.	4845.	5908.
Combinazione di carico	97	73	121
Schema geometrico	311	315	316
Sforzo ammissibile (daN/cm <sup>2</sup> )	2158.	2158.	2158.
Sforzo effettivo (daN/cm <sup>2</sup> )	897.	519.	633.
<b>COLLEGAMENTO</b>			
Numero Bulloni	3	2	2
Diametro Bulloni (mm)	20	20	20
<b>TAGLIO</b>			
Sforzo effettivo (daN/cm <sup>2</sup> )	1164.	771.	940.
<b>RIFOLLAMENTO</b>			
Sforzo ammissibile (daN/cm <sup>2</sup> )	5179.	5179.	5179.
Sforzo effettivo (daN/cm <sup>2</sup> )	2487.	1648.	2010.

```

+-----+
|ALLUNGATO H 9   P I E D E  -2 |
+-----+
    
```

Sostegno E DT 132 kV - Tiro Pieno

Nome Asta	BP_MO_P-2_H09	BP_DT_P-2_H09	BP_DL_P-2_H09
	Montante	Diagonale Tr	Diagonale Lo
<b>PROFILATO</b>			
Ala (mm)	360	90	90
Ala (mm)	360	90	90
Spessore (mm)	18	6	6
Sezione (cm2)	124.00	10.45	10.45
Materiale	FE510	FE510	FE510
Lunghezza geometrica (m)	2.213	1.610	1.610
Lunghezza libera (m)	1.509	1.610	1.610
Raggio di Inerzia (cm)	MIN 6.920	MIN 1.770	MIN 1.770
Snellezza	21.8	91.0	91.0
<b>COMPRESSIONE</b>			
Azione Assiale (daN)	167293.	9123.	2772.
Combinazione di carico	145	97	169
Schema geometrico	315	310	310
Sforzo ammissibile (daN/cm2)	2080.	1226.	1226.
Sforzo effettivo (daN/cm2)	1349.	873.	265.
<b>TRAZIONE</b>			
Azione Assiale (daN)	153777.	9123.	2772.
Combinazione di carico	121	97	169
Schema geometrico	15	310	310
Sforzo ammissibile (daN/cm2)	2158.	2158.	2158.
Sforzo effettivo (daN/cm2)	1339.	1023.	311.
<b>COLLEGAMENTO</b>			
Numero Bulloni	40	2	2
Diametro Bulloni (mm)	24	24	24
<b>TAGLIO</b>			
Sforzo effettivo (daN/cm2)	924.	1008.	306.
<b>RIFOLLAMENTO</b>			
Sforzo ammissibile (daN/cm2)	5179.	5179.	5179.
Sforzo effettivo (daN/cm2)	1822.	2981.	906.

+-----+  
|ALLUNGATO H 9    P I E D E   -1 |  
+-----+

Sostegno E DT 132 kV - Tiro Pieno

Nome Asta	BP_MO_P-1_H09	BP_DT_P-1_H09	BP_DL_P-1_H09
	Montante	Diagonale Tr	Diagonale Lo
<b>PROFILATO</b>			
Ala (mm)	360	110	110
Ala (mm)	360	110	110
Spessore (mm)	18	9	9
Sezione (cm2)	124.00	19.10	19.10
Materiale	FE510	FE510	FE510
Lunghezza geometrica (m)	3.219	2.288	2.288
Lunghezza libera (m)	1.710	2.288	2.288
Raggio di Inerzia (cm)	MIN 6.920	MIN 2.170	MIN 2.170
Snellezza	24.7	105.4	105.4
<b>COMPRESSIONE</b>			
Azione Assiale (daN)	159545.	14489.	7776.
Combinazione di carico	145	97	169
Schema geometrico	316	311	311
Sforzo ammissibile (daN/cm2)	2040.	942.	942.
Sforzo effettivo (daN/cm2)	1287.	759.	407.
<b>TRAZIONE</b>			
Azione Assiale (daN)	146706.	14489.	7776.
Combinazione di carico	121	97	169
Schema geometrico	16	311	311
Sforzo ammissibile (daN/cm2)	2158.	2158.	2158.
Sforzo effettivo (daN/cm2)	1278.	862.	463.
<b>COLLEGAMENTO</b>			
Numero Bulloni	40	2	2
Diametro Bulloni (mm)	24	24	24
<b>TAGLIO</b>			
Sforzo effettivo (daN/cm2)	882.	1601.	859.
<b>RIFOLLAMENTO</b>			
Sforzo ammissibile (daN/cm2)	5179.	5179.	5179.
Sforzo effettivo (daN/cm2)	1738.	3157.	1694.

```

+-----+
|ALLUNGATO H 9   P I E D E  +0 |
+-----+

```

## Sostegno E DT 132 kV - Tiro Pieno

Nome Asta	BP_MO_P+0_H09	BP_DT_P+0_H09	BP_DL_P+0_H09	BP_RT1_P+0_H09	BP_RT2_P+0_H09	BP_RL1_P+0_H09
	Montante	Diagonale Tr	Diagonale Lo	Rompitr. Tr	Rompitr. Tr	Rompitr. Lo
PROFILATO						
Ala (mm)	360	100	100	60	45	60
Ala (mm)	360	100	100	60	45	60
Spessore (mm)	18	7	7	5	4	5
Sezione (cm <sup>2</sup> )	124.00	13.70	13.70	5.81	3.49	5.81
Materiale	FE510	FE510	FE510	FE510	FE510	FE510
Lunghezza geometrica (m)	4.225	3.147	3.147	1.478	0.697	1.478
Lunghezza libera (m)	1.509	1.573	1.573	1.478	0.697	1.478
Raggio di Inerzia (cm)	MIN 6.920	MIN 1.980	MIN 1.980	MIN 1.180	MIN 0.878	MIN 1.180
Snellezza	21.8	79.5	79.5	125.3	79.4	125.3
COMPRESSIONE						
Azione Assiale (daN)	152348.	15508.	10084.	2609.	2506.	3202.
Combinazione di carico	145	49	121	97	145	49
Schema geometrico	312	312	312	312	307	303
Sforzo ammissibile (daN/cm <sup>2</sup> )	2080.	1413.	1413.	667.	1413.	667.
Sforzo effettivo (daN/cm <sup>2</sup> )	1229.	1132.	736.	449.	718.	551.
TRAZIONE						
Azione Assiale (daN)	139719.	15508.	10084.	2609.	2506.	3202.
Combinazione di carico	169	49	121	97	145	49
Schema geometrico	7	312	312	312	307	303
Sforzo ammissibile (daN/cm <sup>2</sup> )	2158.	2158.	2158.	2158.	2158.	2158.
Sforzo effettivo (daN/cm <sup>2</sup> )	1217.	1302.	846.	526.	892.	646.
COLLEGAMENTO						
Numero Bulloni	40	3	3	1	1	1
Diametro Bulloni (mm)	24	24	24	16	16	16
TAGLIO						
Sforzo effettivo (daN/cm <sup>2</sup> )	842.	1143.	743.	1297.	1246.	1593.
RIFOLLAMENTO						
Sforzo ammissibile (daN/cm <sup>2</sup> )	5179.	5179.	5179.	5179.	5179.	5179.
Sforzo effettivo (daN/cm <sup>2</sup> )	1660.	2896.	1883.	3069.	3686.	3767.

## Sostegno E DT 132 kV - Tiro Pieno

Nome Asta	BP_RL2_P+0_H09	BP_RD1_P+0_H09	BP_RD2_P+0_H09
	Rompitr. Lo	Rompit. Dia	Rompit. Dia
<b>PROFILATO</b>			
Ala (mm)	45	35	35
Ala (mm)	45	35	35
Spessore (mm)	4	4	4
Sezione (cm <sup>2</sup> )	3.49	2.67	2.67
Materiale	FE510	FE360	FE360
Lunghezza geometrica (m)	0.697	2.102	0.986
Lunghezza libera (m)	0.697	1.401	0.986
Raggio di Inerzia (cm)	MIN 0.878	MIN 0.678	MIN 0.678
Snellezza	79.4	206.7	145.5
<b>COMPRESSIONE</b>			
Azione Assiale (daN)	2977.	224.	199.
Combinazione di carico	49	121	113
Schema geometrico	303	7	303
Sforzo ammissibile (daN/cm <sup>2</sup> )	1413.	245.	490.
Sforzo effettivo (daN/cm <sup>2</sup> )	853.	84.	75.
<b>TRAZIONE</b>			
Azione Assiale (daN)	2977.	224.	199.
Combinazione di carico	49	121	113
Schema geometrico	303	7	303
Sforzo ammissibile (daN/cm <sup>2</sup> )	2158.	1373.	1373.
Sforzo effettivo (daN/cm <sup>2</sup> )	1060.	104.	93.
<b>COLLEGAMENTO</b>			
Numero Bulloni	1	1	1
Diametro Bulloni (mm)	16	12	12
<b>TAGLIO</b>			
Sforzo effettivo (daN/cm <sup>2</sup> )	1481.	198.	176.
<b>RIFOLLAMENTO</b>			
Sforzo ammissibile (daN/cm <sup>2</sup> )	5179.	3295.	3295.
Sforzo effettivo (daN/cm <sup>2</sup> )	4379.	430.	384.



```

+-----+
|ALLUNGATO H 9   P I E D E  +1 |
+-----+

```

## Sostegno E DT 132 kV - Tiro Pieno

Nome Asta	BP_MO_P+1_H09	BP_DT_P+1_H09	BP_DL_P+1_H09	BP_RT1_P+1_H09	BP_RT2_P+1_H09	BP_RT3_P+1_H09
	Montante	Diagonale Tr	Diagonale Lo	Rompitr. Tr	Rompitr. Tr	Rompitr. Tr
<b>PROFILATO</b>						
Ala (mm)	360	100	100	55	45	65
Ala (mm)	360	100	100	55	45	65
Spessore (mm)	18	8	8	4	4	5
Sezione (cm <sup>2</sup> )	124.00	15.50	15.50	4.26	3.49	6.31
Materiale	FE510	FE510	FE510	FE510	FE510	FE510
Lunghezza geometrica (m)	5.231	4.074	4.074	1.492	0.930	1.291
Lunghezza libera (m)	1.509	1.358	1.358	1.492	0.930	1.291
Raggio di Inerzia (cm)	MIN 6.920	MIN 1.970	MIN 1.970	MIN 1.090	MIN 0.878	MIN 1.290
Snellezza	21.8	68.9	68.9	136.9	105.9	100.1
<b>COMPRESSIONE</b>						
Azione Assiale (daN)	140996.	15486.	12669.	1344.	1243.	3992.
Combinazione di carico	145	49	121	145	97	1
Schema geometrico	304	304	304	304	304	313
Sforzo ammissibile (daN/cm <sup>2</sup> )	2080.	1530.	1530.	549.	922.	1040.
Sforzo effettivo (daN/cm <sup>2</sup> )	1137.	999.	817.	316.	356.	633.
<b>TRAZIONE</b>						
Azione Assiale (daN)	131565.	15486.	12669.	1344.	1243.	3992.
Combinazione di carico	25	49	121	145	97	1
Schema geometrico	304	304	304	304	304	313
Sforzo ammissibile (daN/cm <sup>2</sup> )	2158.	2158.	2158.	2158.	2158.	2158.
Sforzo effettivo (daN/cm <sup>2</sup> )	1146.	1150.	941.	375.	442.	731.
<b>COLLEGAMENTO</b>						
Numero Bulloni	40	3	3	1	1	2
Diametro Bulloni (mm)	24	24	24	16	16	16
<b>TAGLIO</b>						
Sforzo effettivo (daN/cm <sup>2</sup> )	779.	1141.	933.	669.	618.	993.
<b>RIFOLLAMENTO</b>						
Sforzo ammissibile (daN/cm <sup>2</sup> )	5179.	5179.	5179.	5179.	5179.	5179.
Sforzo effettivo (daN/cm <sup>2</sup> )	1536.	2530.	2070.	1977.	1828.	2348.

## Sostegno E DT 132 kV - Tiro Pieno

Nome Asta	BP_RT4_P+1_H09	BP_RL1_P+1_H09	BP_RL2_P+1_H09	BP_RL3_P+1_H09	BP_RL4_P+1_H09	BP_RD1_P+1_H09
	Rompitr. Tr	Rompitr. Lo	Rompitr. Lo	Rompitr. Lo	Rompitr. Lo	Rompit. Dia
<b>PROFILATO</b>						
Ala (mm)	45	55	45	65	45	35
Ala (mm)	45	55	45	65	45	35
Spessore (mm)	4	4	4	5	4	4
Sezione (cm2)	3.49	4.26	3.49	6.31	3.49	2.67
Materiale	FE510	FE510	FE510	FE510	FE510	FE360
Lunghezza geometrica (m)	0.465	1.492	0.930	1.291	0.465	2.106
Lunghezza libera (m)	0.465	1.492	0.930	1.291	0.465	1.264
Raggio di Inerzia (cm)	MIN 0.878	MIN 1.090	MIN 0.878	MIN 1.290	MIN 0.878	MIN 0.678
Snellezza	53.0	136.9	105.9	100.1	53.0	186.4
<b>COMPRESSIONE</b>						
Azione Assiale (daN)	2812.	2101.	1993.	4855.	3457.	175.
Combinazione di carico	49	49	49	49	49	169
Schema geometrico	308	308	308	304	304	304
Sforzo ammissibile (daN/cm2)	1717.	549.	922.	1040.	1717.	304.
Sforzo effettivo (daN/cm2)	806.	493.	571.	769.	991.	66.
<b>TRAZIONE</b>						
Azione Assiale (daN)	2812.	2101.	1993.	4855.	3457.	175.
Combinazione di carico	49	49	49	49	49	169
Schema geometrico	308	308	308	304	304	304
Sforzo ammissibile (daN/cm2)	2158.	2158.	2158.	2158.	2158.	1373.
Sforzo effettivo (daN/cm2)	1001.	587.	709.	889.	1230.	81.
<b>COLLEGAMENTO</b>						
Numero Bulloni	2	1	1	2	2	1
Diametro Bulloni (mm)	16	16	16	16	16	12
<b>TAGLIO</b>						
Sforzo effettivo (daN/cm2)	699.	1045.	991.	1207.	860.	155.
<b>RIFOLLAMENTO</b>						
Sforzo ammissibile (daN/cm2)	5179.	5179.	5179.	5179.	5179.	3295.
Sforzo effettivo (daN/cm2)	2068.	3090.	2931.	2856.	2542.	336.

## Sostegno E DT 132 kV - Tiro Pieno

Nome Asta	BP_RD2_P+1_H09	BP_RD3_P+1_H09
	Rompit. Dia	Rompit. Dia
<b>PROFILATO</b>		
Ala (mm)	35	35
Ala (mm)	35	35
Spessore (mm)	4	4
Sezione (cm <sup>2</sup> )	2.67	2.67
Materiale	FE360	FE360
Lunghezza geometrica (m)	1.646	0.657
Lunghezza libera (m)	1.097	0.657
Raggio di Inerzia (cm)	MIN 0.678	MIN 0.678
Snellezza	161.8	97.0
<b>COMPRESSIONE</b>		
Azione Assiale (daN)	568.	490.
Combinazione di carico	169	169
Schema geometrico	304	304
Sforzo ammissibile (daN/cm <sup>2</sup> )	392.	863.
Sforzo effettivo (daN/cm <sup>2</sup> )	213.	183.
<b>TRAZIONE</b>		
Azione Assiale (daN)	568.	490.
Combinazione di carico	169	169
Schema geometrico	304	304
Sforzo ammissibile (daN/cm <sup>2</sup> )	1373.	1373.
Sforzo effettivo (daN/cm <sup>2</sup> )	264.	228.
<b>COLLEGAMENTO</b>		
Numero Bulloni	1	1
Diametro Bulloni (mm)	12	12
<b>TAGLIO</b>		
Sforzo effettivo (daN/cm <sup>2</sup> )	502.	433.
<b>RIFOLLAMENTO</b>		
Sforzo ammissibile (daN/cm <sup>2</sup> )	3295.	3295.
Sforzo effettivo (daN/cm <sup>2</sup> )	1092.	942.

```

+-----+
|ALLUNGATO H 9   P I E D E +2 |
+-----+

```

## Sostegno E DT 132 kV - Tiro Pieno

Nome Asta	BP_MO_P+2_H09	BP_DT_P+2_H09	BP_DL_P+2_H09	BP_RT1_P+2_H09	BP_RT2_P+2_H09	BP_RT3_P+2_H09
	Montante	Diagonale Tr	Diagonale Lo	Rompitr. Tr	Rompitr. Tr	Rompitr. Tr
<b>PROFILATO</b>						
Ala (mm)	360	110	110	65	45	75
Ala (mm)	360	110	110	65	45	75
Spessore (mm)	18	9	9	5	4	6
Sezione (cm2)	124.00	19.10	19.10	6.31	3.49	8.75
Materiale	FE510	FE510	FE510	FE510	FE510	FE510
Lunghezza geometrica (m)	6.237	5.031	5.031	1.767	0.930	1.609
Lunghezza libera (m)	1.576	1.677	1.677	1.767	0.930	1.609
Raggio di Inerzia (cm)	MIN 6.920	MIN 2.170	MIN 2.170	MIN 1.290	MIN 0.878	MIN 1.480
Snellezza	22.8	77.3	77.3	137.0	105.9	108.7
<b>COMPRESSIONE</b>						
Azione Assiale (daN)	139860.	19437.	16081.	1634.	1316.	5609.
Combinazione di carico	145	49	121	169	121	1
Schema geometrico	305	305	305	314	309	314
Sforzo ammissibile (daN/cm2)	2060.	1432.	1432.	549.	922.	873.
Sforzo effettivo (daN/cm2)	1128.	1018.	842.	259.	377.	641.
<b>TRAZIONE</b>						
Azione Assiale (daN)	131701.	19437.	16081.	1634.	1316.	5609.
Combinazione di carico	25	49	121	169	121	1
Schema geometrico	305	305	305	314	309	314
Sforzo ammissibile (daN/cm2)	2158.	2158.	2158.	2158.	2158.	2158.
Sforzo effettivo (daN/cm2)	1147.	1157.	957.	299.	468.	726.
<b>COLLEGAMENTO</b>						
Numero Bulloni	40	3	3	1	1	2
Diametro Bulloni (mm)	24	24	24	16	16	16
<b>TAGLIO</b>						
Sforzo effettivo (daN/cm2)	773.	1432.	1185.	813.	654.	1395.
<b>RIFOLLAMENTO</b>						
Sforzo ammissibile (daN/cm2)	5179.	5179.	5179.	5179.	5179.	5179.
Sforzo effettivo (daN/cm2)	1524.	2823.	2336.	1922.	1935.	2749.

## Sostegno E DT 132 kV - Tiro Pieno

Nome Asta	BP_RT4_P+2_H09	BP_RL1_P+2_H09	BP_RL2_P+2_H09	BP_RL3_P+2_H09	BP_RL4_P+2_H09	BP_RD1_P+2_H09
	Rompitr. Tr	Rompitr. Lo	Rompitr. Lo	Rompitr. Lo	Rompitr. Lo	Rompit. Dia
<b>PROFILATO</b>						
Ala (mm)	45	65	45	75	45	40
Ala (mm)	45	65	45	75	45	40
Spessore (mm)	4	5	4	6	4	4
Sezione (cm <sup>2</sup> )	3.49	6.31	3.49	8.75	3.49	3.08
Materiale	FE510	FE510	FE510	FE510	FE510	FE360
Lunghezza geometrica (m)	0.465	1.767	0.930	1.609	0.465	2.325
Lunghezza libera (m)	0.465	1.767	0.930	1.609	0.465	1.395
Raggio di Inerzia (cm)	MIN 0.878	MIN 1.290	MIN 0.878	MIN 1.480	MIN 0.878	MIN 0.777
Snellezza	53.0	137.0	105.9	108.7	53.0	179.5
<b>COMPRESSIONE</b>						
Azione Assiale (daN)	3164.	2677.	2149.	6455.	3665.	241.
Combinazione di carico	49	49	49	49	49	169
Schema geometrico	309	309	309	305	305	305
Sforzo ammissibile (daN/cm <sup>2</sup> )	1717.	549.	922.	873.	1717.	324.
Sforzo effettivo (daN/cm <sup>2</sup> )	907.	424.	616.	738.	1050.	78.
<b>TRAZIONE</b>						
Azione Assiale (daN)	3164.	2677.	2149.	6455.	3665.	241.
Combinazione di carico	49	49	49	49	49	169
Schema geometrico	309	309	309	305	305	305
Sforzo ammissibile (daN/cm <sup>2</sup> )	2158.	2158.	2158.	2158.	2158.	1373.
Sforzo effettivo (daN/cm <sup>2</sup> )	1126.	490.	765.	835.	1304.	94.
<b>COLLEGAMENTO</b>						
Numero Bulloni	2	1	1	2	2	1
Diametro Bulloni (mm)	16	16	16	16	16	12
<b>TAGLIO</b>						
Sforzo effettivo (daN/cm <sup>2</sup> )	787.	1331.	1069.	1605.	911.	213.
<b>RIFOLLAMENTO</b>						
Sforzo ammissibile (daN/cm <sup>2</sup> )	5179.	5179.	5179.	5179.	5179.	3295.
Sforzo effettivo (daN/cm <sup>2</sup> )	2327.	3149.	3161.	3164.	2695.	463.

Sostegno E DT 132 kV - Tiro Pieno

Nome Asta	BP_RD2_P+2_H09	BP_RD3_P+2_H09
	Rompit. Dia	Rompit. Dia
<b>PROFILATO</b>		
Ala (mm)	40	35
Ala (mm)	40	35
Spessore (mm)	4	4
Sezione (cm <sup>2</sup> )	3.08	2.67
Materiale	FE360	FE360
Lunghezza geometrica (m)	1.917	0.657
Lunghezza libera (m)	1.278	0.657
Raggio di Inerzia (cm)	MIN 0.777	MIN 0.678
Snellezza	164.5	97.0
<b>COMPRESSIONE</b>		
Azione Assiale (daN)	758.	561.
Combinazione di carico	169	169
Schema geometrico	305	305
Sforzo ammissibile (daN/cm <sup>2</sup> )	383.	863.
Sforzo effettivo (daN/cm <sup>2</sup> )	246.	210.
<b>TRAZIONE</b>		
Azione Assiale (daN)	758.	561.
Combinazione di carico	169	169
Schema geometrico	305	305
Sforzo ammissibile (daN/cm <sup>2</sup> )	1373.	1373.
Sforzo effettivo (daN/cm <sup>2</sup> )	296.	261.
<b>COLLEGAMENTO</b>		
Numero Bulloni	1	1
Diametro Bulloni (mm)	12	12
<b>TAGLIO</b>		
Sforzo effettivo (daN/cm <sup>2</sup> )	670.	496.
<b>RIFOLLAMENTO</b>		
Sforzo ammissibile (daN/cm <sup>2</sup> )	3295.	3295.
Sforzo effettivo (daN/cm <sup>2</sup> )	1457.	1078.

+-----+  
|ALLUNGATO H 9    P I E D E   +3 |  
+-----+

Sostegno E DT 132 kV - Tiro Pieno

Nome Asta	BP_MO_P+3_H09	BP_DT_P+3_H09	BP_DL_P+3_H09	BP_RT1_P+3_H09	BP_RT2_P+3_H09	BP_RT3_P+3_H09
	Montante	Diagonale Tr	Diagonale Lo	Rompitr. Tr	Rompitr. Tr	Rompitr. Tr
<b>PROFILATO</b>						
Ala (mm)	360	120	120	65	45	60
Ala (mm)	360	120	120	65	45	60
Spessore (mm)	18	9	9	5	4	5
Sezione (cm2)	124.00	21.00	21.00	6.31	3.49	5.81
Materiale	FE510	FE510	FE510	FE510	FE510	FE510
Lunghezza geometrica (m)	7.243	6.004	6.004	1.708	1.046	1.545
Lunghezza libera (m)	1.509	1.501	1.501	1.708	1.046	1.545
Raggio di Inerzia (cm)	MIN 6.920	MIN 2.370	MIN 2.370	MIN 1.290	MIN 0.878	MIN 1.180
Snellezza	21.8	63.3	63.3	132.4	119.1	130.9
<b>COMPRESSIONE</b>						
Azione Assiale (daN)	139870.	22516.	19192.	1780.	1377.	2509.
Combinazione di carico	145	49	121	121	169	73
Schema geometrico	306	306	306	310	315	315
Sforzo ammissibile (daN/cm2)	2080.	1599.	1599.	598.	736.	608.
Sforzo effettivo (daN/cm2)	1128.	1072.	914.	282.	395.	432.
<b>TRAZIONE</b>						
Azione Assiale (daN)	131731.	22516.	19192.	1780.	1377.	2509.
Combinazione di carico	25	49	121	121	169	73
Schema geometrico	306	306	306	310	315	315
Sforzo ammissibile (daN/cm2)	2158.	2158.	2158.	2158.	2158.	2158.
Sforzo effettivo (daN/cm2)	1147.	1204.	1026.	326.	490.	506.
<b>COLLEGAMENTO</b>						
Numero Bulloni	40	3	3	1	1	1
Diametro Bulloni (mm)	24	24	24	16	16	16
<b>TAGLIO</b>						
Sforzo effettivo (daN/cm2)	773.	1659.	1414.	885.	685.	1248.
<b>RIFOLLAMENTO</b>						
Sforzo ammissibile (daN/cm2)	5179.	5179.	5179.	5179.	5179.	5179.
Sforzo effettivo (daN/cm2)	1524.	3270.	2787.	2094.	2025.	2951.

## Sostegno E DT 132 kV - Tiro Pieno

Nome Asta	BP_RT4_P+3_H09	BP_RT5_P+3_H09	BP_RT6_P+3_H09	BP_RL1_P+3_H09	BP_RL2_P+3_H09	BP_RL3_P+3_H09
	Rompitr. Tr	Rompitr. Tr	Rompitr. Tr	Rompitr. Lo	Rompitr. Lo	Rompitr. Lo
<b>PROFILATO</b>						
Ala (mm)	45	80	45	65	45	60
Ala (mm)	45	80	45	65	45	60
Spessore (mm)	4	6	4	5	4	5
Sezione (cm <sup>2</sup> )	3.49	9.35	3.49	6.31	3.49	5.81
Materiale	FE510	FE510	FE510	FE510	FE510	FE510
Lunghezza geometrica (m)	0.697	1.449	0.349	1.708	1.046	1.545
Lunghezza libera (m)	0.697	1.449	0.349	1.708	1.046	1.545
Raggio di Inerzia (cm)	MIN 0.878	MIN 1.580	MIN 0.878	MIN 1.290	MIN 0.878	MIN 1.180
Snellezza	79.4	91.7	39.7	132.4	119.1	130.9
<b>COMPRESSIONE</b>						
Azione Assiale (daN)	1787.	7071.	3357.	2718.	1973.	2808.
Combinazione di carico	25	1	49	73	49	25
Schema geometrico	310	315	310	315	310	311
Sforzo ammissibile (daN/cm <sup>2</sup> )	1413.	1207.	1864.	598.	736.	608.
Sforzo effettivo (daN/cm <sup>2</sup> )	512.	756.	962.	431.	565.	483.
<b>TRAZIONE</b>						
Azione Assiale (daN)	1787.	7071.	3357.	2718.	1973.	2808.
Combinazione di carico	25	1	49	73	49	25
Schema geometrico	310	315	310	315	310	311
Sforzo ammissibile (daN/cm <sup>2</sup> )	2158.	2158.	2158.	2158.	2158.	2158.
Sforzo effettivo (daN/cm <sup>2</sup> )	636.	849.	1195.	498.	702.	566.
<b>COLLEGAMENTO</b>						
Numero Bulloni	1	3	2	1	1	1
Diametro Bulloni (mm)	16	16	16	16	16	16
<b>TAGLIO</b>						
Sforzo effettivo (daN/cm <sup>2</sup> )	889.	1172.	835.	1352.	981.	1396.
<b>RIFOLLAMENTO</b>						
Sforzo ammissibile (daN/cm <sup>2</sup> )	5179.	5179.	5179.	5179.	5179.	5179.
Sforzo effettivo (daN/cm <sup>2</sup> )	2628.	2311.	2468.	3198.	2902.	3303.



## Sostegno E DT 132 kV - Tiro Pieno

Nome Asta	BP_RL4_P+3_H09	BP_RL5_P+3_H09	BP_RL6_P+3_H09	BP_RD1_P+3_H09	BP_RD2_P+3_H09	BP_RD3_P+3_H09
	Rompitr. Lo	Rompitr. Lo	Rompitr. Lo	Rompit. Dia	Rompit. Dia	Rompit. Dia
<b>PROFILATO</b>						
Ala (mm)	45	80	45	40	40	40
Ala (mm)	45	80	45	40	40	40
Spessore (mm)	4	6	4	4	4	4
Sezione (cm2)	3.49	9.35	3.49	3.08	3.08	3.08
Materiale	FE510	FE510	FE510	FE360	FE360	FE360
Lunghezza geometrica (m)	0.697	1.449	0.349	2.274	1.927	1.655
Lunghezza libera (m)	0.697	1.449	0.349	1.299	1.156	1.103
Raggio di Inerzia (cm)	MIN 0.878	MIN 1.580	MIN 0.878	MIN 0.777	MIN 0.777	MIN 0.777
Snellezza	79.4	91.7	39.7	167.2	148.8	142.0
<b>COMPRESSIONE</b>						
Azione Assiale (daN)	1853.	8230.	3976.	554.	571.	1272.
Combinazione di carico	49	49	49	121	121	1
Schema geometrico	306	306	306	310	311	306
Sforzo ammissibile (daN/cm2)	1413.	1207.	1864.	373.	471.	520.
Sforzo effettivo (daN/cm2)	531.	880.	1139.	180.	185.	413.
<b>TRAZIONE</b>						
Azione Assiale (daN)	1853.	8230.	3976.	554.	571.	1272.
Combinazione di carico	49	49	49	121	121	1
Schema geometrico	306	306	306	310	311	306
Sforzo ammissibile (daN/cm2)	2158.	2158.	2158.	1373.	1373.	1373.
Sforzo effettivo (daN/cm2)	659.	988.	1415.	216.	223.	497.
<b>COLLEGAMENTO</b>						
Numero Bulloni	1	3	2	1	1	1
Diametro Bulloni (mm)	16	16	16	12	12	12
<b>TAGLIO</b>						
Sforzo effettivo (daN/cm2)	922.	1364.	989.	490.	505.	1125.
<b>RIFOLLAMENTO</b>						
Sforzo ammissibile (daN/cm2)	5179.	5179.	5179.	3295.	3295.	3295.
Sforzo effettivo (daN/cm2)	2725.	2689.	2923.	1065.	1098.	2446.

Sostegno E DT 132 kV - Tiro Pieno

Nome Asta	BP_RD4_P+3_H09
	Rompit. Dia
PROFILATO	
Ala (mm)	35
Ala (mm)	35
Spessore (mm)	4
Sezione (cm <sup>2</sup> )	2.67
Materiale	FE360
Lunghezza geometrica (m)	0.493
Lunghezza libera (m)	0.493
Raggio di Inerzia (cm)	MIN 0.678
Snellezza	72.7
COMPRESSIONE	
Azione Assiale (daN)	776.
Combinazione di carico	25
Schema geometrico	306
Sforzo ammissibile (daN/cm <sup>2</sup> )	1010.
Sforzo effettivo (daN/cm <sup>2</sup> )	291.
TRAZIONE	
Azione Assiale (daN)	776.
Combinazione di carico	25
Schema geometrico	306
Sforzo ammissibile (daN/cm <sup>2</sup> )	1373.
Sforzo effettivo (daN/cm <sup>2</sup> )	361.
COLLEGAMENTO	
Numero Bulloni	1
Diametro Bulloni (mm)	12
TAGLIO	
Sforzo effettivo (daN/cm <sup>2</sup> )	686.
RIFOLLAMENTO	
Sforzo ammissibile (daN/cm <sup>2</sup> )	3295.
Sforzo effettivo (daN/cm <sup>2</sup> )	1492.

**ALLEGATO 5**  
**ANALISI STATICHE SFORZI MASSIMI DI COMPRESSIONE STRAPPAMENTO**  
**E TAGLIO SULLA FONDAZIONE**

Note:

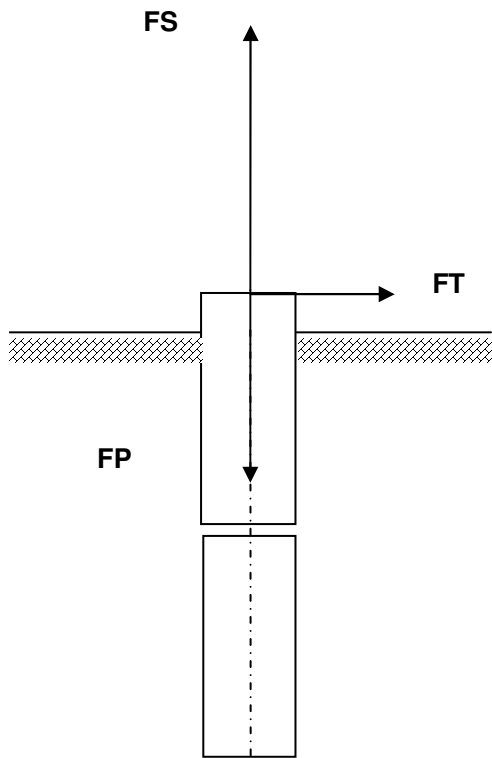
1. Le azioni riportate nella tabella per "la verifica delle fondazioni" sono le massime tra quelle calcolate in condizioni "normali" ed "eccezionali"
2. Le azioni riportate nella tabella per "la verifica dei monconi" sono le massime tra quelle calcolate in :
  - a) condizioni "normali" a coefficiente 1
  - b) condizioni "eccezionali" divise per il coefficiente 1,6 [4]Ciò al fine di poter eseguire le successive verifiche dei monconi e relativi collegamenti con riferimento sigma ammissibili [4]

Le azioni sono scomposte assumendo per la direzione delle forze di strappamento e compressione le seguenti alternative:

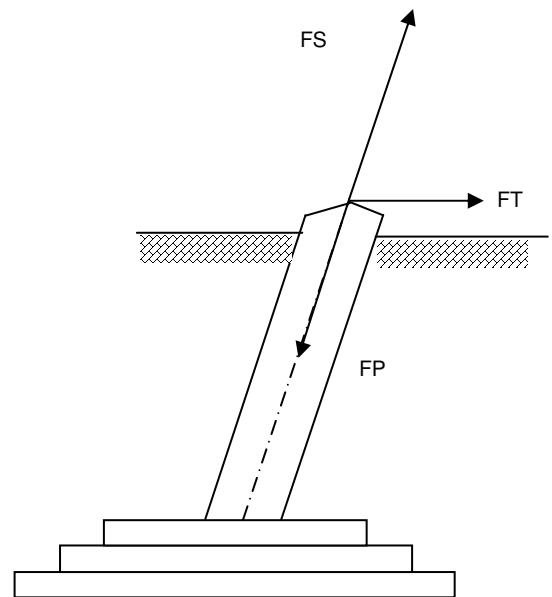
- 1) direzione verticale secondo degli assi ortogonali
- 2) direzione secondo gli assi del montante del piede del sostegno

Queste due alternative sono illustrate graficamente di seguito

Alternativa 1  
direzione verticale secondo  
degli assi ortogonali



Alternativa 2  
direzione secondo gli assi del  
montante del piede del  
sostegno



+-----+  
! Azioni massime per la verifica delle fondazioni trasmesse |  
| al moncone secondo gli assi ortogonali (daN) |  
+-----+

	Schema	Fx	Schema	Fy	Schema	Ft	Schema	Fp	Schema	Fs
H09_PIEDE-2	7	28270	121	18034	7	30607	97	170514	121	155929
H09_PIEDE-1	7	25340	121	17227	7	27822	97	172659	121	157264
H09_PIEDE+0	7	22968	121	16441	7	25556	97	169945	121	154631
H09_PIEDE+1	56	26021	169	17073	56	28331	145	162682	169	148687
H09_PIEDE+2	56	26643	169	17577	56	28987	145	166749	169	152493
H09_PIEDE+3	56	28247	169	18038	56	30581	145	172661	169	157264
H12_PIEDE-2	7	26838	121	17796	7	29543	97	178686	121	164271
H12_PIEDE-1	7	24362	121	17049	97	27323	97	179295	121	164108
H12_PIEDE+0	7	22513	121	16441	97	25546	97	177536	121	162174
H12_PIEDE+1	56	24641	169	16890	56	27373	145	170867	169	156980
H12_PIEDE+2	56	25328	169	17384	56	28072	145	175075	169	160953
H12_PIEDE+3	56	26826	169	17798	56	29531	145	179278	169	164283
H15_PIEDE-2	3	26017	121	18051	97	29921	97	183866	121	169497
H15_PIEDE-1	3	24485	97	17926	97	28860	97	183470	121	168652
H15_PIEDE+0	3	22876	121	17225	97	27235	97	181921	121	166992
H15_PIEDE+1	52	23896	169	17262	56	27628	145	176689	169	163036
H15_PIEDE+2	52	24519	169	17691	145	28310	145	180544	169	166563
H15_PIEDE+3	52	26001	169	18055	145	29910	145	183836	169	169523
H18_PIEDE-2	3	25122	97	17815	97	29324	97	188493	121	174104
H18_PIEDE-1	3	23846	97	17778	97	28439	97	187872	121	172969
H18_PIEDE+0	3	22495	97	17135	97	27047	97	186463	121	171323
H18_PIEDE+1	52	23055	169	17062	145	27145	145	182035	169	168183
H18_PIEDE+2	52	23667	169	17433	145	27837	145	185455	169	171393
H18_PIEDE+3	52	25105	145	17809	145	29312	145	188455	169	174139
H21_PIEDE-2	3	24578	97	17746	97	29029	97	192414	121	177750
H21_PIEDE-1	3	23486	97	17676	97	28235	97	191700	121	176501
H21_PIEDE+0	3	22307	97	17096	97	27001	97	190432	121	174921
H21_PIEDE+1	52	22571	145	17050	145	27009	145	186580	169	172352
H21_PIEDE+2	52	23161	145	17384	145	27633	145	189638	169	175264
H21_PIEDE+3	52	24562	145	17741	145	29018	145	192373	169	177789
H24_PIEDE-2	7	25223	97	17381	7	29051	97	196268	121	180977
H24_PIEDE-1	7	23522	97	16869	7	27403	97	195930	121	179843
H24_PIEDE+0	7	22220	97	16477	7	26176	97	194748	121	178345
H24_PIEDE+1	56	23283	145	16730	56	27257	145	190866	169	175863
H24_PIEDE+2	56	23788	145	17031	56	27734	145	193668	169	178580
H24_PIEDE+3	56	25216	145	17376	56	29044	145	196228	169	181016
H27_PIEDE-2	3	25043	97	17946	7	29603	97	199027	121	183227
H27_PIEDE-1	3	23861	8	18017	7	28974	97	198539	121	182074
H27_PIEDE+0	3	22626	97	17468	7	27654	97	197563	121	180729
H27_PIEDE+1	52	23081	145	17362	56	27834	145	194136	169	178583
H27_PIEDE+2	52	23615	145	17630	56	28328	145	196679	169	181067
H27_PIEDE+3	52	25033	55	18017	56	29593	145	198980	169	183276
H30_PIEDE-2	3	24820	97	17991	7	29538	97	202431	121	185848
H30_PIEDE-1	3	23749	8	18000	7	28932	97	201932	121	184715
H30_PIEDE+0	3	22625	97	17504	7	27742	97	200990	121	183398
H30_PIEDE+1	52	22851	145	17452	56	27783	145	197864	169	181508
H30_PIEDE+2	52	23410	145	17697	56	28290	145	200218	169	183823
H30_PIEDE+3	52	24810	55	17998	56	29529	145	202382	169	185899
H33_PIEDE-2	3	24714	97	18020	7	29561	97	205169	121	187926
H33_PIEDE-1	3	23720	97	17984	7	28952	97	204725	121	186877
H33_PIEDE+0	3	22675	97	17521	7	27846	97	203879	121	185653
H33_PIEDE+1	52	22768	145	17527	56	27840	145	200962	169	183937
H33_PIEDE+2	52	23324	145	17749	56	28338	145	203111	169	186059
H33_PIEDE+3	52	24704	145	18016	56	29551	145	205118	169	187980

+-----+  
! Azioni massime per la verifica delle fondazioni trasmesse |  
| al moncone secondo gli assi del montante (daN) |  
+-----+

	Schema	Fx	Schema	Fy	Schema	Ft	Schema	Fp	Schema	Fs
H09_PIEDE-2	7	16400	121	6067	7	16401	97	171533	121	156861
H09_PIEDE-1	7	13011	121	5147	7	13039	97	173691	121	158204
H09_PIEDE+0	7	10491	121	4522	7	10567	97	170961	121	155555
H09_PIEDE+1	56	14316	169	5627	56	14325	145	163654	169	149576
H09_PIEDE+2	56	14851	169	5855	56	14856	145	167746	169	153404
H09_PIEDE+3	56	16377	169	6071	56	16378	145	173693	169	158204
H12_PIEDE-2	7	14213	121	5117	7	14216	97	179754	121	165253
H12_PIEDE-1	7	11391	121	4377	97	8531	97	180367	121	165089
H12_PIEDE+0	7	9386	121	3896	97	6854	97	178597	121	163143
H12_PIEDE+1	56	12159	169	4747	56	12172	145	171888	169	157918
H12_PIEDE+2	56	12772	169	4948	56	12780	145	176121	169	161915
H12_PIEDE+3	56	14202	169	5117	56	14204	145	180350	169	165265
H15_PIEDE-2	3	12731	121	4927	97	10650	97	184965	121	170510
H15_PIEDE-1	3	11003	97	4082	97	9449	97	184567	121	169660
H15_PIEDE+0	3	9277	121	4295	97	7966	97	183008	121	167990
H15_PIEDE+1	52	10770	169	4638	56	10778	145	177745	169	164011
H15_PIEDE+2	52	11311	169	4794	145	9268	145	181623	169	167559
H15_PIEDE+3	52	12716	169	4929	145	10643	145	184935	169	170536
H18_PIEDE-2	3	11339	97	3564	97	9538	97	189620	121	175145
H18_PIEDE-1	3	9907	97	3563	97	8549	97	188995	121	174003
H18_PIEDE+0	3	8460	97	3015	97	7293	97	187578	121	172347
H18_PIEDE+1	52	9417	169	4040	145	7915	145	183123	169	169188
H18_PIEDE+2	52	9958	169	4163	145	8240	145	186564	169	172417
H18_PIEDE+3	52	11325	145	3560	145	9532	145	189581	169	175180
H21_PIEDE-2	3	10379	97	3166	97	8815	97	193564	121	178812
H21_PIEDE-1	3	9158	97	3142	97	7951	97	192846	121	177556
H21_PIEDE+0	3	7896	97	2651	97	6844	97	191570	121	175967
H21_PIEDE+1	52	8504	145	2906	145	7268	145	187695	169	173382
H21_PIEDE+2	52	9030	145	3011	145	7571	145	190772	169	176312
H21_PIEDE+3	52	10365	145	3164	145	8810	145	193523	169	178852
H24_PIEDE-2	7	10738	97	2489	7	10739	97	197441	121	182059
H24_PIEDE-1	7	8855	97	2001	7	8876	97	197101	121	180918
H24_PIEDE+0	7	7457	97	1692	7	7514	97	195912	121	179411
H24_PIEDE+1	56	8886	145	2247	56	8889	145	192007	169	176914
H24_PIEDE+2	56	9352	145	2336	56	9353	145	194826	169	179647
H24_PIEDE+3	56	10734	145	2487	56	10734	145	197401	169	182098
H27_PIEDE-2	3	10209	97	2819	7	10234	97	200217	121	184322
H27_PIEDE-1	3	8899	8	3471	7	8996	97	199726	121	183162
H27_PIEDE+0	3	7584	97	2445	7	7602	97	198744	121	181809
H27_PIEDE+1	52	8347	145	2606	56	8353	145	195296	169	179650
H27_PIEDE+2	52	8836	145	2681	56	8858	145	197855	169	182149
H27_PIEDE+3	52	10201	55	3472	56	10227	145	200169	169	184371
H30_PIEDE-2	3	9657	97	2590	7	9668	97	203641	121	186959
H30_PIEDE-1	3	8474	8	2956	7	8537	97	203139	121	185819
H30_PIEDE+0	3	7281	97	2207	7	7283	97	202191	121	184494
H30_PIEDE+1	52	7785	145	2398	56	7780	145	199047	169	182593
H30_PIEDE+2	52	8302	145	2464	56	8310	145	201415	169	184922
H30_PIEDE+3	52	9650	55	2957	56	9662	145	203592	169	187010
H33_PIEDE-2	3	9274	97	2396	7	9277	97	206395	121	189049
H33_PIEDE-1	3	8180	97	2392	7	8217	97	205949	121	187994
H33_PIEDE+0	3	7070	97	1990	7	7060	97	205098	121	186763
H33_PIEDE+1	52	7420	145	2225	56	7410	145	202163	169	185036
H33_PIEDE+2	52	7937	145	2282	56	7937	145	204325	169	187171
H33_PIEDE+3	52	9268	145	2396	56	9271	145	206344	169	189104

+-----+  
! Azioni massime per la verifica dei monconi trasmesse |  
| al moncone stesso secondo gli assi ortogonali (daN) |  
+-----+

	Schema	Fx	Schema	Fy	Schema	Ft	Schema	Fp	Schema	Fs
H09_PIEDE-2	97	25290	121	18034	97	30340	97	170514	121	155929
H09_PIEDE-1	97	22731	121	17227	97	27820	97	172659	121	157264
H09_PIEDE+0	97	20366	121	16441	97	25361	97	169945	121	154631
H09_PIEDE+1	145	22181	169	17073	145	27047	145	162682	169	148687
H09_PIEDE+2	145	23262	169	17577	145	28281	145	166749	169	152493
H09_PIEDE+3	145	25274	169	18038	145	30318	145	172661	169	157264
H12_PIEDE-2	97	24318	121	17796	97	29456	97	178686	121	164271
H12_PIEDE-1	97	22145	121	17049	97	27323	97	179295	121	164108
H12_PIEDE+0	97	20406	121	16441	97	25546	97	177536	121	162174
H12_PIEDE+1	145	21579	169	16890	145	26559	145	170867	169	156980
H12_PIEDE+2	145	22530	169	17384	145	27663	145	175075	169	160953
H12_PIEDE+3	145	24309	169	17798	145	29444	145	179278	169	164283
H15_PIEDE-2	97	24453	121	18051	97	29921	97	183866	121	169497
H15_PIEDE-1	97	23163	97	17926	97	28860	97	183470	121	168652
H15_PIEDE+0	97	21684	121	17225	97	27235	97	181921	121	166992
H15_PIEDE+1	145	22202	169	17262	145	27524	145	176689	169	163036
H15_PIEDE+2	145	22824	169	17691	145	28310	145	180544	169	166563
H15_PIEDE+3	145	24445	169	18055	145	29910	145	183836	169	169523
H18_PIEDE-2	97	23784	97	17815	97	29324	97	188493	121	174104
H18_PIEDE-1	97	22692	97	17778	97	28439	97	187872	121	172969
H18_PIEDE+0	97	21434	97	17135	97	27047	97	186463	121	171323
H18_PIEDE+1	145	21691	169	17062	145	27145	145	182035	169	168183
H18_PIEDE+2	145	22253	169	17433	145	27837	145	185455	169	171393
H18_PIEDE+3	145	23775	145	17809	145	29312	145	188455	169	174139
H21_PIEDE-2	97	23421	97	17746	97	29029	97	192414	121	177750
H21_PIEDE-1	97	22466	97	17676	97	28235	97	191700	121	176501
H21_PIEDE+0	97	21353	97	17096	97	27001	97	190432	121	174921
H21_PIEDE+1	145	21440	145	17050	145	27009	145	186580	169	172352
H21_PIEDE+2	145	21961	145	17384	145	27633	145	189638	169	175264
H21_PIEDE+3	145	23413	145	17741	145	29018	145	192373	169	177789
H24_PIEDE-2	97	23194	97	17381	97	28658	97	196268	121	180977
H24_PIEDE-1	97	21763	97	16869	97	27216	97	195930	121	179843
H24_PIEDE+0	97	20636	97	16477	97	26087	97	194748	121	178345
H24_PIEDE+1	49	21213	145	16730	145	26558	145	190866	169	175863
H24_PIEDE+2	145	21615	145	17031	145	27178	145	193668	169	178580
H24_PIEDE+3	145	23187	145	17376	145	28649	145	196228	169	181016
H27_PIEDE-2	97	23750	97	17946	97	29475	97	199027	121	183227
H27_PIEDE-1	97	22790	97	17997	97	28753	97	198539	121	182074
H27_PIEDE+0	97	21723	97	17468	97	27587	97	197563	121	180729
H27_PIEDE+1	145	21843	145	17362	145	27592	145	194136	169	178583
H27_PIEDE+2	145	22238	145	17630	145	28073	145	196679	169	181067
H27_PIEDE+3	145	23743	145	17994	145	29466	145	198980	169	183276
H30_PIEDE-2	97	23729	97	17991	97	29512	97	202431	121	185848
H30_PIEDE-1	97	22828	97	17995	97	28808	97	201932	121	184715
H30_PIEDE+0	97	21815	97	17504	97	27709	97	200990	121	183398
H30_PIEDE+1	145	21835	145	17452	145	27671	145	197864	169	181508
H30_PIEDE+2	145	22250	145	17697	145	28152	145	200218	169	183823
H30_PIEDE+3	145	23722	145	17990	145	29503	145	202382	169	185899
H33_PIEDE-2	97	23728	97	18020	97	29552	97	205169	121	187926
H33_PIEDE-1	97	22871	97	17984	97	28856	97	204725	121	186877
H33_PIEDE+0	97	21906	97	17521	97	27812	97	203879	121	185653
H33_PIEDE+1	145	21858	145	17527	145	27761	145	200962	169	183937
H33_PIEDE+2	145	22281	145	17749	145	28232	145	203111	169	186059
H33_PIEDE+3	145	23721	145	18016	145	29543	145	205118	169	187980

-----+  
 ! Azioni massime per la verifica dei monconi trasmesse |  
 | al moncone stesso secondo gli assi del montante (daN) |  
 -----+

	Schema	Fx	Schema	Fy	Schema	Ft	Schema	Fp	Schema	Fs
H09_PIEDE-2	97	12087	121	6067	97	12600	97	171533	121	156861
H09_PIEDE-1	97	9363	121	5147	97	9736	97	173691	121	158204
H09_PIEDE+0	97	7208	121	4522	97	7468	97	170961	121	155555
H09_PIEDE+1	145	9585	169	5627	145	10008	145	163654	169	149576
H09_PIEDE+2	145	10350	169	5855	145	10826	145	167746	169	153404
H09_PIEDE+3	145	12071	169	6071	145	12580	145	173693	169	158204
H12_PIEDE-2	97	10483	121	5117	97	10847	97	179754	121	165253
H12_PIEDE-1	97	8263	121	4377	97	8531	97	180367	121	165089
H12_PIEDE+0	97	6660	121	3896	97	6854	97	178597	121	163143
H12_PIEDE+1	145	8349	169	4747	145	8647	145	171888	169	157918
H12_PIEDE+2	145	8974	169	4948	145	9314	145	176121	169	161915
H12_PIEDE+3	145	10475	169	5117	145	10837	145	180350	169	165265
H15_PIEDE-2	97	10217	121	4927	97	10650	97	184965	121	170510
H15_PIEDE-1	97	8957	97	4082	97	9449	97	184567	121	169660
H15_PIEDE+0	97	7598	121	4295	97	7966	97	183008	121	167990
H15_PIEDE+1	145	8522	169	4638	145	8906	145	177745	169	164011
H15_PIEDE+2	145	8844	169	4794	145	9268	145	181623	169	167559
H15_PIEDE+3	145	10211	169	4929	145	10643	145	184935	169	170536
H18_PIEDE-2	97	9189	97	3564	97	9538	97	189620	121	175145
H18_PIEDE-1	97	8146	97	3563	97	8549	97	188995	121	174003
H18_PIEDE+0	97	6996	97	3015	97	7293	97	187578	121	172347
H18_PIEDE+1	145	7596	169	4040	145	7915	145	183123	169	169188
H18_PIEDE+2	145	7894	169	4163	145	8240	145	186564	169	172417
H18_PIEDE+3	145	9183	145	3560	145	9532	145	189581	169	175180
H21_PIEDE-2	97	8523	97	3166	97	8815	97	193564	121	178812
H21_PIEDE-1	97	7623	97	3142	97	7951	97	192846	121	177556
H21_PIEDE+0	97	6608	97	2651	97	6844	97	191570	121	175967
H21_PIEDE+1	145	6994	145	2906	145	7268	145	187695	169	173382
H21_PIEDE+2	145	7277	145	3011	145	7571	145	190772	169	176312
H21_PIEDE+3	145	8518	145	3164	145	8810	145	193523	169	178852
H24_PIEDE-2	97	7997	97	2489	97	8162	97	197441	121	182059
H24_PIEDE-1	97	6593	97	2001	97	6696	97	197101	121	180918
H24_PIEDE+0	97	5557	97	1692	97	5627	97	195912	121	179411
H24_PIEDE+1	49	7199	145	2247	145	6443	145	192007	169	176914
H24_PIEDE+2	145	6619	145	2336	145	6783	145	194826	169	179647
H24_PIEDE+3	145	7993	145	2487	145	8159	145	197401	169	182098
H27_PIEDE-2	97	8339	97	2819	97	8587	97	200217	121	184322
H27_PIEDE-1	97	7417	97	2905	97	7725	97	199726	121	183162
H27_PIEDE+0	97	6426	97	2445	97	6649	97	198744	121	181809
H27_PIEDE+1	145	6812	145	2606	145	7052	145	195296	169	179650
H27_PIEDE+2	145	7010	145	2681	145	7264	145	197855	169	182149
H27_PIEDE+3	145	8336	145	2904	145	8583	145	200169	169	184371
H30_PIEDE-2	97	8055	97	2590	97	8270	97	203641	121	186959
H30_PIEDE-1	97	7193	97	2629	97	7449	97	203139	121	185819
H30_PIEDE+0	97	6253	97	2207	97	6435	97	202191	121	184494
H30_PIEDE+1	145	6514	145	2398	145	6727	145	199047	169	182593
H30_PIEDE+2	145	6748	145	2464	145	6970	145	201415	169	184922
H30_PIEDE+3	145	8052	145	2627	145	8267	145	203592	169	187010
H33_PIEDE-2	97	7843	97	2396	97	8031	97	206395	121	189049
H33_PIEDE-1	97	7019	97	2392	97	7233	97	205949	121	187994
H33_PIEDE+0	97	6120	97	1990	97	6267	97	205098	121	186763
H33_PIEDE+1	145	6298	145	2225	145	6487	145	202163	169	185036
H33_PIEDE+2	145	6554	145	2282	145	6750	145	204325	169	187171
H33_PIEDE+3	145	7839	145	2396	145	8028	145	206344	169	189104



**ALLEGATO 6**  
**RISULTATI DELLE ANALISI SISMICHE**

+-----+  
 |TESTA DEL SOSTEGNO|  
 +-----+

Nome Asta	TS_101	TS_102	TS_103	TS_104	TS_105	TS_106
<b>PROFILATO</b>						
Ala (mm)	70	100	70	90	70	90
Ala (mm)	70	100	70	90	70	90
Spessore (mm)	6	8	6	8	6	8
Sezione (cm2)	8.10	15.50	8.10	13.90	8.10	13.90
Materiale	FE510	FE510	FE510	FE510	FE510	FE510
Lunghezza geometrica (m)	3.178	2.860	3.408	3.064	3.638	3.268
Lunghezza libera (m)	0.989	1.199	1.072	1.278	1.141	1.365
Raggio di Inerzia (cm)	MIN 1.370	MED 3.080	MIN 1.370	MED 2.740	MIN 1.370	MED 2.740
Snellezza	72.2	38.9	78.2	46.6	83.3	49.8
<b>COMPRESSIONE</b>						
Azione Assiale (daN)	0.	23748.	0.	22026.	0.	20830.
Combinazione di carico	1	1	1	1	1	1
Schema geometrico	1	1	1	1	1	1
Sforzo di progetto (daN/cm2)	1939.	2708.	1783.	2551.	1658.	2486.
Sforzo effettivo (daN/cm2)	0.	1532.	0.	1585.	0.	1499.
<b>TRAZIONE</b>						
Azione Assiale (daN)	9293.	12708.	9218.	10975.	9190.	9843.
Combinazione di carico	1	1	1	1	1	1
Schema geometrico	1	1	1	1	1	1
Sforzo di progetto (daN/cm2)	3087.	3087.	3087.	3087.	3087.	3087.
Sforzo effettivo (daN/cm2)	1359.	944.	1348.	925.	1344.	830.
<b>COLLEGAMENTO</b>						
Numero Bulloni	2	3	2	3	2	3
Diametro Bulloni (mm)	20	24	20	24	20	24
<b>TAGLIO</b>						
Sforzo effettivo (daN/cm2)	1479.	1750.	1467.	1623.	1463.	1535.
<b>RIFOLLAMENTO</b>						
Sforzo di progetto (daN/cm2)	7409.	7409.	7409.	7409.	7409.	7409.
Sforzo effettivo (daN/cm2)	3688.	3880.	3658.	3599.	3647.	3404.

Nome Asta	MB_101	MB_102	MB_103	MB_104	MB_105	MB_106
<b>PROFILATO</b>						
Ala (mm)	100	45	45	45	45	100
Ala (mm)	100	45	45	45	45	100
Spessore (mm)	10	4	4	4	4	10
Sezione (cm2)	19.20	3.49	3.49	3.49	3.49	19.20
Materiale	FE510	FE510	FE510	FE510	FE510	FE510
Lunghezza geometrica (m)	1.281	1.510	1.510	1.510	0.790	1.573
Lunghezza libera (m)	1.281	0.755	0.755	0.755	0.790	1.573
Raggio di Inerzia (cm)	MIN 1.950	MIN 0.878	MIN 0.878	MIN 0.878	MIN 0.878	MIN 1.950
Snellezza	65.7	86.0	86.0	86.0	90.0	80.7
<b>COMPRESSIONE</b>						
Azione Assiale (daN)	2479.	3503.	3505.	3519.	3730.	2457.
Combinazione di carico	1	1	1	1	1	1
Schema geometrico	1	1	1	1	1	1
Sforzo di progetto (daN/cm2)	2096.	1586.	1586.	1586.	1494.	1708.
Sforzo effettivo (daN/cm2)	129.	1004.	1004.	1008.	1069.	128.
<b>TRAZIONE</b>						
Azione Assiale (daN)	2479.	3503.	3505.	3519.	3730.	2457.
Combinazione di carico	1	1	1	1	1	1
Schema geometrico	1	1	1	1	1	1
Sforzo di progetto (daN/cm2)	3087.	3087.	3087.	3087.	3087.	3087.
Sforzo effettivo (daN/cm2)	145.	1247.	1247.	1252.	1327.	144.
<b>COLLEGAMENTO</b>						
Numero Bulloni	2	2	2	2	2	2
Diametro Bulloni (mm)	20	16	16	16	16	20
<b>TAGLIO</b>						
Sforzo effettivo (daN/cm2)	395.	871.	872.	875.	928.	391.
<b>RIFOLLAMENTO</b>						
Sforzo di progetto (daN/cm2)	7409.	7409.	7409.	7409.	7409.	7409.
Sforzo effettivo (daN/cm2)	590.	2576.	2578.	2588.	2743.	585.

Nome Asta	MB_107	MB_108	MB_109	MB_110	MB_111	MB_112
<b>PROFILATO</b>						
Ala (mm)	50	50	50	50	100	50
Ala (mm)	50	50	50	50	100	50
Spessore (mm)	4	4	4	4	10	5
Sezione (cm2)	3.90	3.90	3.90	3.90	19.20	4.80
Materiale	FE510	FE510	FE510	FE510	FE510	FE510
Lunghezza geometrica (m)	1.789	1.789	1.789	0.936	1.865	2.075
Lunghezza libera (m)	0.894	0.894	0.894	0.936	1.865	1.038
Raggio di Inerzia (cm)	MIN 0.980	MIN 0.980	MIN 0.980	MIN 0.980	MIN 1.950	MIN 0.973
Snellezza	91.3	91.3	91.3	95.5	95.6	106.6
<b>COMPRESSIONE</b>						
Azione Assiale (daN)	3404.	3401.	3357.	3568.	2403.	3374.
Combinazione di carico	1	1	1	1	1	1
Schema geometrico	1	1	1	1	1	1
Sforzo di progetto (daN/cm2)	1472.	1472.	1472.	1366.	1366.	1160.
Sforzo effettivo (daN/cm2)	873.	872.	861.	915.	125.	703.
<b>TRAZIONE</b>						
Azione Assiale (daN)	3404.	3401.	3357.	3568.	2403.	3374.
Combinazione di carico	1	1	1	1	1	1
Schema geometrico	1	1	1	1	1	1
Sforzo di progetto (daN/cm2)	3087.	3087.	3087.	3087.	3087.	3087.
Sforzo effettivo (daN/cm2)	1057.	1056.	1042.	1108.	141.	854.
<b>COLLEGAMENTO</b>						
Numero Bulloni	2	2	2	2	2	2
Diametro Bulloni (mm)	16	16	16	16	20	16
<b>TAGLIO</b>						
Sforzo effettivo (daN/cm2)	847.	846.	835.	887.	383.	839.
<b>RIFOLLAMENTO</b>						
Sforzo di progetto (daN/cm2)	7409.	7409.	7409.	7409.	7409.	7409.
Sforzo effettivo (daN/cm2)	2503.	2501.	2468.	2624.	572.	1985.

Nome Asta	MB_113	MB_114	MB_115	MB_116	MB_117	MB_118
<b>PROFILATO</b>						
Ala (mm)	50	50	50	40	40	40
Ala (mm)	50	50	50	40	40	40
Spessore (mm)	5	5	5	4	4	4
Sezione (cm2)	4.80	4.80	4.80	3.08	3.08	3.08
Materiale	FE510	FE510	FE510	FE360	FE360	FE360
Lunghezza geometrica (m)	2.075	2.075	1.076	1.270	1.247	1.225
Lunghezza libera (m)	1.038	1.038	1.076	1.270	1.247	1.225
Raggio di Inerzia (cm)	MIN 0.973	MIN 0.973	MIN 0.973	MIN 0.777	MIN 0.777	MIN 0.777
Snellezza	106.6	106.6	110.6	163.4	160.5	157.7
<b>COMPRESSIONE</b>						
Azione Assiale (daN)	3359.	3327.	3484.	49.	18.	5.
Combinazione di carico	1	1	1	1	1	1
Schema geometrico	1	1	1	1	1	1
Sforzo di progetto (daN/cm2)	1160.	1160.	1095.	539.	551.	569.
Sforzo effettivo (daN/cm2)	700.	693.	726.	16.	6.	2.
<b>TRAZIONE</b>						
Azione Assiale (daN)	3359.	3327.	3484.	49.	18.	5.
Combinazione di carico	1	1	1	1	1	1
Schema geometrico	1	1	1	1	1	1
Sforzo di progetto (daN/cm2)	3087.	3087.	3087.	2044.	2044.	2044.
Sforzo effettivo (daN/cm2)	850.	842.	882.	19.	7.	2.
<b>COLLEGAMENTO</b>						
Numero Bulloni	2	2	2	1	1	1
Diametro Bulloni (mm)	16	16	16	12	12	12
<b>TAGLIO</b>						
Sforzo effettivo (daN/cm2)	835.	827.	866.	43.	16.	4.
<b>RIFOLLAMENTO</b>						
Sforzo di progetto (daN/cm2)	7409.	7409.	7409.	4904.	4904.	4904.
Sforzo effettivo (daN/cm2)	1976.	1957.	2049.	94.	34.	9.

Nome Asta	MB_119	MB_120	MB_121	MB_122	MB_123	MB_124
<b>PROFILATO</b>						
Ala (mm)	40	40	40	45	40	40
Ala (mm)	40	40	40	45	40	40
Spessore (mm)	4	4	4	4	4	4
Sezione (cm2)	3.08	3.08	3.08	3.49	3.08	3.08
Materiale	FE360	FE360	FE360	FE360	FE360	FE360
Lunghezza geometrica (m)	1.561	1.537	1.513	1.852	1.827	1.801
Lunghezza libera (m)	1.561	1.537	1.513	1.852	1.827	1.801
Raggio di Inerzia (cm)	MIN 0.777	MIN 0.777	MIN 0.777	MIN 0.878	MIN 0.777	MIN 0.777
Snellezza	200.9	197.8	194.8	211.0	235.1	231.8
<b>COMPRESSIONE</b>						
Azione Assiale (daN)	60.	26.	11.	47.	15.	5.
Combinazione di carico	1	1	1	1	1	1
Schema geometrico	1	1	1	1	1	1
Sforzo di progetto (daN/cm2)	373.	383.	393.	341.	280.	287.
Sforzo effettivo (daN/cm2)	20.	9.	3.	13.	5.	2.
<b>TRAZIONE</b>						
Azione Assiale (daN)	60.	26.	11.	47.	15.	5.
Combinazione di carico	1	1	1	1	1	1
Schema geometrico	1	1	1	1	1	1
Sforzo di progetto (daN/cm2)	2044.	2044.	2044.	2044.	2044.	2044.
Sforzo effettivo (daN/cm2)	23.	10.	4.	16.	6.	2.
<b>COLLEGAMENTO</b>						
Numero Bulloni	1	1	1	1	1	1
Diametro Bulloni (mm)	12	12	12	12	12	12
<b>TAGLIO</b>						
Sforzo effettivo (daN/cm2)	53.	23.	9.	42.	13.	5.
<b>RIFOLLAMENTO</b>						
Sforzo di progetto (daN/cm2)	4904.	4904.	4904.	4904.	4904.	4904.
Sforzo effettivo (daN/cm2)	116.	50.	20.	90.	29.	10.

Nome Asta	MT_102	MT_103	MT_104	MT_105	MT_106	MT_108
<b>PROFILATO</b>						
Ala (mm)	40	40	40	40	40	40
Ala (mm)	40	40	40	40	40	40
Spessore (mm)	4	4	4	4	4	4
Sezione (cm2)	3.08	3.08	3.08	3.08	3.08	3.08
Materiale	FE360	FE360	FE360	FE360	FE360	FE360
Lunghezza geometrica (m)	0.819	0.538	0.963	0.896	1.243	0.873
Lunghezza libera (m)	0.819	0.538	0.963	0.896	1.243	0.873
Raggio di Inerzia (cm)	MIN 0.777	MIN 0.777	MIN 0.777	MIN 0.777	MIN 0.777	MIN 0.777
Snellezza	105.4	69.2	124.0	115.3	160.0	112.4
<b>COMPRESSIONE</b>						
Azione Assiale (daN)	1151.	210.	181.	124.	173.	961.
Combinazione di carico	1	1	1	1	1	1
Schema geometrico	1	1	1	1	1	1
Sforzo di progetto (daN/cm2)	1059.	1552.	840.	938.	557.	972.
Sforzo effettivo (daN/cm2)	374.	68.	59.	40.	56.	312.
<b>TRAZIONE</b>						
Azione Assiale (daN)	1151.	210.	181.	124.	173.	961.
Combinazione di carico	1	1	1	1	1	1
Schema geometrico	1	1	1	1	1	1
Sforzo di progetto (daN/cm2)	2044.	2044.	2044.	2044.	2044.	2044.
Sforzo effettivo (daN/cm2)	449.	82.	71.	49.	67.	375.
<b>COLLEGAMENTO</b>						
Numero Bulloni	1	1	1	1	1	1
Diametro Bulloni (mm)	12	12	12	12	12	12
<b>TAGLIO</b>						
Sforzo effettivo (daN/cm2)	1017.	186.	160.	110.	153.	850.
<b>RIFOLLAMENTO</b>						
Sforzo di progetto (daN/cm2)	4904.	4904.	4904.	4904.	4904.	4904.
Sforzo effettivo (daN/cm2)	2213.	404.	349.	239.	332.	1848.

Nome Asta	MT_109	MT_110	MT_111	MT_112	MT_114	MT_115
<b>PROFILATO</b>						
Ala (mm)	40	40	40	40	40	40
Ala (mm)	40	40	40	40	40	40
Spessore (mm)	4	4	4	4	4	4
Sezione (cm2)	3.08	3.08	3.08	3.08	3.08	3.08
Materiale	FE360	FE360	FE360	FE360	FE360	FE360
Lunghezza geometrica (m)	0.576	1.028	0.960	1.339	0.933	0.618
Lunghezza libera (m)	0.576	1.028	0.960	1.339	0.933	0.618
Raggio di Inerzia (cm)	MIN 0.777	MIN 0.777	MIN 0.777	MIN 0.777	MIN 0.777	MIN 0.777
Snellezza	74.1	132.4	123.6	172.4	120.1	79.6
<b>COMPRESSIONE</b>						
Azione Assiale (daN)	151.	119.	105.	143.	876.	142.
Combinazione di carico	1	1	1	1	1	1
Schema geometrico	1	1	1	1	1	1
Sforzo di progetto (daN/cm2)	1486.	764.	840.	491.	882.	1403.
Sforzo effettivo (daN/cm2)	49.	39.	34.	46.	284.	46.
<b>TRAZIONE</b>						
Azione Assiale (daN)	151.	119.	105.	143.	876.	142.
Combinazione di carico	1	1	1	1	1	1
Schema geometrico	1	1	1	1	1	1
Sforzo di progetto (daN/cm2)	2044.	2044.	2044.	2044.	2044.	2044.
Sforzo effettivo (daN/cm2)	59.	47.	41.	56.	342.	56.
<b>COLLEGAMENTO</b>						
Numero Bulloni	1	1	1	1	1	1
Diametro Bulloni (mm)	12	12	12	12	12	12
<b>TAGLIO</b>						
Sforzo effettivo (daN/cm2)	134.	105.	93.	126.	774.	126.
<b>RIFOLLAMENTO</b>						
Sforzo di progetto (daN/cm2)	4904.	4904.	4904.	4904.	4904.	4904.
Sforzo effettivo (daN/cm2)	291.	229.	201.	275.	1684.	274.



Nome Asta	MT_116	MT_117	MT_118
<b>PROFILATO</b>			
Ala (mm)	40	40	40
Ala (mm)	40	40	40
Spessore (mm)	4	4	4
Sezione (cm <sup>2</sup> )	3.08	3.08	3.08
Materiale	FE360	FE360	FE360
Lunghezza geometrica (m)	1.100	1.030	1.431
Lunghezza libera (m)	1.100	1.030	1.431
Raggio di Inerzia (cm)	MIN 0.777	MIN 0.777	MIN 0.777
Snellezza	141.6	132.6	184.1
<b>COMPRESSIONE</b>			
Azione Assiale (daN)	111.	96.	136.
Combinazione di carico	1	1	1
Schema geometrico	1	1	1
Sforzo di progetto (daN/cm <sup>2</sup> )	680.	755.	436.
Sforzo effettivo (daN/cm <sup>2</sup> )	36.	31.	44.
<b>TRAZIONE</b>			
Azione Assiale (daN)	111.	96.	136.
Combinazione di carico	1	1	1
Schema geometrico	1	1	1
Sforzo di progetto (daN/cm <sup>2</sup> )	2044.	2044.	2044.
Sforzo effettivo (daN/cm <sup>2</sup> )	43.	37.	53.
<b>COLLEGAMENTO</b>			
Numero Bulloni	1	1	1
Diametro Bulloni (mm)	12	12	12
<b>TAGLIO</b>			
Sforzo effettivo (daN/cm <sup>2</sup> )	98.	85.	120.
<b>RIFOLLAMENTO</b>			
Sforzo di progetto (daN/cm <sup>2</sup> )	4904.	4904.	4904.
Sforzo effettivo (daN/cm <sup>2</sup> )	213.	184.	261.

Nome Asta	CR_1	CR_2	CR_3	CR_4	CR_5	CR_6
<b>PROFILATO</b>						
Ala (mm)	45	40	50	45	65	45
Ala (mm)	45	40	50	45	65	45
Spessore (mm)	4	4	4	4	4	4
Sezione (cm2)	3.49	3.08	3.90	3.49	5.13	3.49
Materiale	FE510	FE510	FE510	FE510	FE510	FE510
Lunghezza geometrica (m)	0.906	1.281	1.112	1.573	1.319	1.865
Lunghezza libera (m)	0.906	1.281	1.112	1.573	1.319	1.865
Raggio di Inerzia (cm)	MIN 0.878	MIN 0.777	MIN 0.980	MIN 0.878	MIN 1.300	MIN 0.878
Snellezza	103.2	164.8	113.5	179.2	101.4	212.4
<b>COMPRESSIONE</b>						
Azione Assiale (daN)	1160.	139.	1362.	157.	1696.	184.
Combinazione di carico	1	1	1	1	1	1
Schema geometrico	1	1	1	1	1	1
Sforzo di progetto (daN/cm2)	1230.	554.	1064.	477.	1267.	349.
Sforzo effettivo (daN/cm2)	332.	45.	349.	45.	331.	53.
<b>TRAZIONE</b>						
Azione Assiale (daN)	1160.	139.	1362.	157.	1696.	184.
Combinazione di carico	1	1	1	1	1	1
Schema geometrico	1	1	1	1	1	1
Sforzo di progetto (daN/cm2)	3087.	3087.	3087.	3087.	3087.	3087.
Sforzo effettivo (daN/cm2)	390.	54.	423.	56.	381.	66.
<b>COLLEGAMENTO</b>						
Numero Bulloni	2	1	1	1	2	1
Diametro Bulloni (mm)	12	12	16	16	16	16
<b>TAGLIO</b>						
Sforzo effettivo (daN/cm2)	513.	123.	677.	78.	422.	92.
<b>RIFOLLAMENTO</b>						
Sforzo di progetto (daN/cm2)	7409.	7409.	7409.	7409.	7409.	7409.
Sforzo effettivo (daN/cm2)	1115.	267.	2003.	230.	1247.	271.

+-----+  
|Rompitratta del Cimino - Rompitratta trasv. CT - Long. CL |  
+-----+

Nome Asta	CT_1	CT_2	CT_3	CT_4
<b>PROFILATO</b>				
Ala (mm)	40	40	40	40
Ala (mm)	40	40	40	40
Spessore (mm)	4	4	4	4
Sezione (cm2)	3.08	3.08	3.08	3.08
Materiale	FE360	FE360	FE360	FE360
Lunghezza geometrica (m)	0.412	1.431	0.806	1.638
Lunghezza libera (m)	0.412	1.431	0.806	1.638
Raggio di Inerzia (cm)	MIN 0.777	MIN 0.777	MIN 0.777	MIN 0.777
Snellezza	53.1	184.2	103.7	210.8
<b>COMPRESSIONE</b>				
Azione Assiale (daN)	78.	396.	133.	135.
Combinazione di carico	1	1	1	1
Schema geometrico	1	1	1	1
Sforzo di progetto (daN/cm2)	1741.	436.	1072.	341.
Sforzo effettivo (daN/cm2)	25.	128.	43.	44.
<b>TRAZIONE</b>				
Azione Assiale (daN)	78.	396.	133.	135.
Combinazione di carico	1	1	1	1
Schema geometrico	1	1	1	1
Sforzo di progetto (daN/cm2)	2044.	2044.	2044.	2044.
Sforzo effettivo (daN/cm2)	30.	155.	52.	53.
<b>COLLEGAMENTO</b>				
Numero Bulloni	1	1	1	1
Diametro Bulloni (mm)	12	12	12	12
<b>TAGLIO</b>				
Sforzo effettivo (daN/cm2)	69.	350.	117.	119.
<b>RIFOLLAMENTO</b>				
Sforzo di progetto (daN/cm2)	4904.	4904.	4904.	4904.
Sforzo effettivo (daN/cm2)	150.	761.	255.	260.

Nome Asta	CL_1	CL_2	CL_3	CL_4
<b>PROFILATO</b>				
Ala (mm)	40	40	40	40
Ala (mm)	40	40	40	40
Spessore (mm)	4	4	4	4
Sezione (cm2)	3.08	3.08	3.08	3.08
Materiale	FE360	FE360	FE360	FE360
Lunghezza geometrica (m)	0.412	1.431	0.806	1.638
Lunghezza libera (m)	0.412	1.431	0.806	1.638
Raggio di Inerzia (cm)	MIN 0.777	MIN 0.777	MIN 0.777	MIN 0.777
Snellezza	53.1	184.2	103.7	210.8
<b>COMPRESSIONE</b>				
Azione Assiale (daN)	122.	275.	68.	148.
Combinazione di carico	1	1	1	1
Schema geometrico	1	1	1	1
Sforzo di progetto (daN/cm2)	1741.	436.	1072.	341.
Sforzo effettivo (daN/cm2)	40.	89.	22.	48.
<b>TRAZIONE</b>				
Azione Assiale (daN)	122.	275.	68.	148.
Combinazione di carico	1	1	1	1
Schema geometrico	1	1	1	1
Sforzo di progetto (daN/cm2)	2044.	2044.	2044.	2044.
Sforzo effettivo (daN/cm2)	48.	108.	26.	58.
<b>COLLEGAMENTO</b>				
Numero Bulloni	1	1	1	1
Diametro Bulloni (mm)	12	12	12	12
<b>TAGLIO</b>				
Sforzo effettivo (daN/cm2)	108.	244.	60.	131.
<b>RIFOLLAMENTO</b>				
Sforzo di progetto (daN/cm2)	4904.	4904.	4904.	4904.
Sforzo effettivo (daN/cm2)	235.	530.	130.	285.

```

+-----+
|Riquadri - trasversali RT - Longitudinali RL |
+-----+
    
```

Nome Asta	RT_2	RT_4	RT_9	RT_11	RT_15	RT_17
<b>PROFILATO</b>						
Ala (mm)	65	100	60	100	65	100
Ala (mm)	65	100	60	100	65	100
Spessore (mm)	5	8	5	8	5	8
Sezione (cm2)	6.31	15.50	5.81	15.50	6.31	15.50
Materiale	FE510	FE510	FE510	FE510	FE510	FE510
Lunghezza geometrica (m)	1.200	1.281	1.486	1.573	1.772	1.865
Lunghezza libera (m)	1.200	1.281	1.486	1.573	1.772	1.865
Raggio di Inerzia (cm)	MED 1.980	MED 3.080	MIN 1.180	MED 3.080	MIN 1.290	MED 3.080
Snellezza	60.6	41.6	125.9	51.1	137.3	60.6
<b>COMPRESSIONE</b>						
Azione Assiale (daN)	1419.	22199.	1743.	15667.	1971.	16682.
Combinazione di carico	1	1	1	1	1	1
Schema geometrico	1	1	1	1	1	1
Sforzo di progetto (daN/cm2)	2225.	2652.	889.	2464.	770.	2225.
Sforzo effettivo (daN/cm2)	225.	1432.	300.	1011.	312.	1076.
<b>TRAZIONE</b>						
Azione Assiale (daN)	9812.	11877.	8404.	8592.	7584.	9095.
Combinazione di carico	1	1	1	1	1	1
Schema geometrico	1	1	1	1	1	1
Sforzo di progetto (daN/cm2)	3087.	3087.	3087.	3087.	3087.	3087.
Sforzo effettivo (daN/cm2)	1865.	882.	1766.	638.	1442.	676.
<b>COLLEGAMENTO</b>						
Numero Bulloni	2	3	2	3	2	3
Diametro Bulloni (mm)	20	24	20	24	20	24
<b>TAGLIO</b>						
Sforzo effettivo (daN/cm2)	1562.	1636.	1338.	1154.	1207.	1229.
<b>RIFOLLAMENTO</b>						
Sforzo di progetto (daN/cm2)	7409.	7409.	7409.	7409.	7409.	7409.
Sforzo effettivo (daN/cm2)	4672.	3627.	4002.	2560.	3611.	2726.

Nome Asta	RL_2	RL_4	RL_9	RL_11	RL_15	RL_17
<b>PROFILATO</b>						
Ala (mm)	60	75	55	75	55	70
Ala (mm)	60	75	55	75	55	70
Spessore (mm)	4	5	4	5	4	5
Sezione (cm2)	4.72	7.36	4.26	7.36	4.26	6.84
Materiale	FE510	FE510	FE510	FE510	FE510	FE510
Lunghezza geometrica (m)	1.200	1.281	1.486	1.573	1.772	1.865
Lunghezza libera (m)	1.200	1.281	1.486	1.573	1.772	1.865
Raggio di Inerzia (cm)	MIN 1.190	MED 2.310	MED 1.680	MED 2.310	MED 1.680	MED 2.160
Snellezza	100.8	55.4	88.4	68.1	105.5	86.3
<b>COMPRESSIONE</b>						
Azione Assiale (daN)	570.	3737.	647.	652.	1300.	2891.
Combinazione di carico	1	1	1	1	1	1
Schema geometrico	1	1	1	1	1	1
Sforzo di progetto (daN/cm2)	1267.	2372.	1540.	2044.	1195.	1586.
Sforzo effettivo (daN/cm2)	121.	508.	152.	89.	305.	423.
<b>TRAZIONE</b>						
Azione Assiale (daN)	855.	3423.	1079.	594.	1852.	2413.
Combinazione di carico	1	1	1	1	1	1
Schema geometrico	1	1	1	1	1	1
Sforzo di progetto (daN/cm2)	3087.	3087.	3087.	3087.	3087.	3087.
Sforzo effettivo (daN/cm2)	220.	563.	316.	98.	542.	434.
<b>COLLEGAMENTO</b>						
Numero Bulloni	2	2	1	2	1	2
Diametro Bulloni (mm)	20	24	20	24	20	24
<b>TAGLIO</b>						
Sforzo effettivo (daN/cm2)	136.	413.	344.	72.	589.	319.
<b>RIFOLLAMENTO</b>						
Sforzo di progetto (daN/cm2)	7409.	7409.	7409.	7409.	7409.	7409.
Sforzo effettivo (daN/cm2)	509.	1465.	1285.	256.	2205.	1134.

+-----+  
 | M O N T A N T I |  
 +-----+

Nome Asta	MO_L1_L2	MO_L2_L11	MO_L11_L19	MO_L19_L21	MO_L21_L25	MO_L25_L29
<b>PROFILATO</b>						
Ala (mm)	90	140	200	360	360	360
Ala (mm)	90	140	200	360	360	360
Spessore (mm)	7	13	22	18	18	18
Sezione (cm2)	12.20	35.00	83.50	124.00	124.00	124.00
Materiale	FE510	FE510	FE510	FE510	FE510	FE510
Lunghezza geometrica (m)	3.991	6.006	6.211	3.018	6.036	6.036
Lunghezza libera (m)	1.371	1.401	1.601	3.018	3.018	3.018
Raggio di Inerzia (cm)	MIN 1.770	MED 4.270	MED 6.080	MED 6.920	MED 6.920	MED 6.920
Snellezza	77.5	32.8	26.3	43.6	43.6	43.6
<b>COMPRESSIONE</b>						
Azione Assiale (daN)	11863.	55164.	121293.	136647.	163653.	180727.
Combinazione di carico	1	1	1	1	1	1
Schema geometrico	1	1	1	1	1	1
Sforzo di progetto (daN/cm2)	1809.	2814.	2926.	2612.	2612.	2612.
Sforzo effettivo (daN/cm2)	972.	1576.	1453.	1102.	1320.	1458.
<b>TRAZIONE</b>						
Azione Assiale (daN)	10977.	46636.	110647.	124514.	148453.	163234.
Combinazione di carico	1	1	1	1	1	1
Schema geometrico	1	1	1	1	1	1
Sforzo di progetto (daN/cm2)	3087.	3087.	3087.	3087.	3087.	3087.
Sforzo effettivo (daN/cm2)	1023.	1472.	1531.	1084.	1293.	1422.
<b>COLLEGAMENTO</b>						
Numero Bulloni	4	8	28	40	40	40
Diametro Bulloni (mm)	20	24	24	24	24	24
<b>TAGLIO</b>						
Sforzo effettivo (daN/cm2)	944.	1524.	958.	755.	904.	999.
<b>RIFOLLAMENTO</b>						
Sforzo di progetto (daN/cm2)	7409.	7409.	7409.	7409.	7409.	7409.
Sforzo effettivo (daN/cm2)	2018.	4160.	1544.	1489.	1783.	1969.

Nome Asta	MO_L29_L33	MO_L33_L37
<b>PROFILATO</b>		
Ala (mm)	400	400
Ala (mm)	400	400
Spessore (mm)	18	18
Sezione (cm <sup>2</sup> )	138.00	138.00
Materiale	FE510	FE510
Lunghezza geometrica (m)	6.036	6.036
Lunghezza libera (m)	3.018	3.018
Raggio di Inerzia (cm)	MED 7.730	MED 7.730
Snellezza	39.0	39.0
<b>COMPRESSIONE</b>		
Azione Assiale (daN)	192477.	201276.
Combinazione di carico	1	1
Schema geometrico	1	1
Sforzo di progetto (daN/cm <sup>2</sup> )	2708.	2708.
Sforzo effettivo (daN/cm <sup>2</sup> )	1395.	1458.
<b>TRAZIONE</b>		
Azione Assiale (daN)	173052.	179976.
Combinazione di carico	1	1
Schema geometrico	1	1
Sforzo di progetto (daN/cm <sup>2</sup> )	3087.	3087.
Sforzo effettivo (daN/cm <sup>2</sup> )	1343.	1397.
<b>COLLEGAMENTO</b>		
Numero Bulloni	40	40
Diametro Bulloni (mm)	24	24
<b>TAGLIO</b>		
Sforzo effettivo (daN/cm <sup>2</sup> )	1064.	1112.
<b>RIFOLLAMENTO</b>		
Sforzo di progetto (daN/cm <sup>2</sup> )	7409.	7409.
Sforzo effettivo (daN/cm <sup>2</sup> )	2097.	2193.



+-----+  
 | TRALICCI FACCIA TRASVERSALE |  
 +-----+

Nome Asta	TT_L2_L3	TT_L3_L4	TT_L4_L5	TT_L5_L7	TT_L7_L9	TT_L9_L11
<b>PROFILATO</b>						
Ala (mm)	55	55	70	70	70	70
Ala (mm)	55	55	70	70	70	70
Spessore (mm)	4	4	5	5	5	5
Sezione (cm2)	4.26	4.26	6.84	6.84	6.84	6.84
Materiale	FE510	FE510	FE510	FE510	FE510	FE510
Lunghezza geometrica (m)	0.862	0.934	0.964	1.885	1.944	2.074
Lunghezza libera (m)	0.862	0.934	0.964	0.971	0.999	1.066
Raggio di Inerzia (cm)	MIN 1.090	MIN 1.090	MIN 1.380	MIN 1.380	MIN 1.380	MIN 1.380
Snellezza	79.1	85.7	69.8	70.3	72.4	77.3
<b>COMPRESSIONE</b>						
Azione Assiale (daN)	1074.	2099.	5002.	4720.	5082.	6026.
Combinazione di carico	1	1	1	1	1	1
Schema geometrico	1	1	1	1	1	1
Sforzo di progetto (daN/cm2)	1758.	1586.	1991.	1991.	1939.	1809.
Sforzo effettivo (daN/cm2)	252.	493.	731.	690.	743.	881.
<b>TRAZIONE</b>						
Azione Assiale (daN)	1074.	2099.	5002.	4720.	5082.	6026.
Combinazione di carico	1	1	1	1	1	1
Schema geometrico	1	1	1	1	1	1
Sforzo di progetto (daN/cm2)	3087.	3087.	3087.	3087.	3087.	3087.
Sforzo effettivo (daN/cm2)	314.	614.	864.	815.	878.	1041.
<b>COLLEGAMENTO</b>						
Numero Bulloni	1	1	2	2	2	2
Diametro Bulloni (mm)	20	20	20	20	20	20
<b>TAGLIO</b>						
Sforzo effettivo (daN/cm2)	342.	668.	796.	751.	809.	959.
<b>RIFOLLAMENTO</b>						
Sforzo di progetto (daN/cm2)	7409.	7409.	7409.	7409.	7409.	7409.
Sforzo effettivo (daN/cm2)	1278.	2498.	2382.	2247.	2420.	2870.

Nome Asta	TT_L11_L13	TT_L13_L15	TT_L15_L17	TT_L17_L19	TT_L19_L21	TT_L21_L23
<b>PROFILATO</b>						
Ala (mm)	90	90	90	90	100	100
Ala (mm)	90	90	90	90	100	100
Spessore (mm)	6	6	6	6	9	8
Sezione (cm2)	10.45	10.45	10.45	10.45	17.30	15.50
Materiale	FE510	FE510	FE510	FE510	FE510	FE510
Lunghezza geometrica (m)	2.279	2.351	2.358	2.487	3.803	4.102
Lunghezza libera (m)	1.175	1.210	1.209	1.316	2.090	2.221
Raggio di Inerzia (cm)	MIN 1.770	MIN 1.770	MIN 1.770	MIN 1.770	MIN 1.960	MIN 1.970
Snellezza	66.4	68.3	68.3	74.3	106.7	112.8
<b>COMPRESSIONE</b>						
Azione Assiale (daN)	9807.	9215.	9124.	8370.	8006.	6023.
Combinazione di carico	1	1	1	1	1	1
Schema geometrico	1	1	1	1	1	1
Sforzo di progetto (daN/cm2)	2096.	2044.	2044.	1887.	1160.	1064.
Sforzo effettivo (daN/cm2)	938.	882.	873.	801.	463.	389.
<b>TRAZIONE</b>						
Azione Assiale (daN)	9807.	9215.	9124.	8370.	8006.	6023.
Combinazione di carico	1	1	1	1	1	1
Schema geometrico	1	1	1	1	1	1
Sforzo di progetto (daN/cm2)	3087.	3087.	3087.	3087.	3087.	3087.
Sforzo effettivo (daN/cm2)	1067.	1003.	993.	911.	520.	436.
<b>COLLEGAMENTO</b>						
Numero Bulloni	3	3	3	3	3	2
Diametro Bulloni (mm)	20	20	20	20	20	20
<b>TAGLIO</b>						
Sforzo effettivo (daN/cm2)	1041.	978.	968.	888.	849.	959.
<b>RIFOLLAMENTO</b>						
Sforzo di progetto (daN/cm2)	7409.	7409.	7409.	7409.	7409.	7409.
Sforzo effettivo (daN/cm2)	2595.	2438.	2414.	2214.	1412.	1792.

Nome Asta	TT_L23_L25	TT_L25_L27	TT_L27_L29	TT_L29_L31	TT_L31_L33	TT_L33_L35
<b>PROFILATO</b>						
Ala (mm)	100	100	100	100	100	100
Ala (mm)	100	100	100	100	100	100
Spessore (mm)	7	7	7	7	7	8
Sezione (cm2)	13.70	13.70	13.70	13.70	13.70	15.50
Materiale	FE510	FE510	FE510	FE510	FE510	FE510
Lunghezza geometrica (m)	4.431	4.782	5.150	5.534	5.928	6.332
Lunghezza libera (m)	2.373	2.540	2.718	2.905	3.099	3.298
Raggio di Inerzia (cm)	MIN 1.980	MIN 1.980	MIN 1.980	MIN 1.980	MIN 1.980	MIN 1.970
Snellezza	119.9	128.3	137.3	146.7	156.5	167.4
<b>COMPRESSIONE</b>						
Azione Assiale (daN)	5182.	4463.	4026.	3637.	3348.	3376.
Combinazione di carico	1	1	1	1	1	1
Schema geometrico	1	1	1	1	1	1
Sforzo di progetto (daN/cm2)	965.	866.	770.	681.	606.	542.
Sforzo effettivo (daN/cm2)	378.	326.	294.	265.	244.	218.
<b>TRAZIONE</b>						
Azione Assiale (daN)	5182.	4463.	4026.	3637.	3348.	3376.
Combinazione di carico	1	1	1	1	1	1
Schema geometrico	1	1	1	1	1	1
Sforzo di progetto (daN/cm2)	3087.	3087.	3087.	3087.	3087.	3087.
Sforzo effettivo (daN/cm2)	424.	365.	329.	297.	274.	244.
<b>COLLEGAMENTO</b>						
Numero Bulloni	2	2	2	2	2	2
Diametro Bulloni (mm)	20	20	20	20	20	20
<b>TAGLIO</b>						
Sforzo effettivo (daN/cm2)	825.	710.	641.	579.	533.	537.
<b>RIFOLLAMENTO</b>						
Sforzo di progetto (daN/cm2)	7409.	7409.	7409.	7409.	7409.	7409.
Sforzo effettivo (daN/cm2)	1763.	1518.	1369.	1237.	1139.	1005.

Nome Asta	TT_L35_L37
PROFILATO	
Ala (mm)	100
Ala (mm)	100
Spessore (mm)	9
Sezione (cm <sup>2</sup> )	17.30
Materiale	FE510
Lunghezza geometrica (m)	6.744
Lunghezza libera (m)	3.502
Raggio di Inerzia (cm)	MIN 1.960
Snellezza	178.7
COMPRESSIONE	
Azione Assiale (daN)	3857.
Combinazione di carico	1
Schema geometrico	1
Sforzo di progetto (daN/cm <sup>2</sup> )	477.
Sforzo effettivo (daN/cm <sup>2</sup> )	223.
TRAZIONE	
Azione Assiale (daN)	3857.
Combinazione di carico	1
Schema geometrico	1
Sforzo di progetto (daN/cm <sup>2</sup> )	3087.
Sforzo effettivo (daN/cm <sup>2</sup> )	250.
COLLEGAMENTO	
Numero Bulloni	2
Diametro Bulloni (mm)	20
TAGLIO	
Sforzo effettivo (daN/cm <sup>2</sup> )	614.
RIFOLLAMENTO	
Sforzo di progetto (daN/cm <sup>2</sup> )	7409.
Sforzo effettivo (daN/cm <sup>2</sup> )	1020.

+-----+  
 | TRALICCI FACCIA LONGITUDINALE |  
 +-----+

Nome Asta	TL_L2_L4	TL_L4_L6	TL_L6_L8	TL_L8_L10	TL_L10_L11	TL_L11_L12
<b>PROFILATO</b>						
Ala (mm)	45	65	65	65	65	80
Ala (mm)	45	65	65	65	65	80
Spessore (mm)	4	4	4	4	4	6
Sezione (cm2)	3.49	5.13	5.13	5.13	5.13	9.35
Materiale	FE510	FE510	FE510	FE510	FE510	FE510
Lunghezza geometrica (m)	1.797	1.854	1.912	2.042	1.037	1.140
Lunghezza libera (m)	0.928	0.955	0.984	1.037	1.037	1.140
Raggio di Inerzia (cm)	MIN 0.878	MIN 1.300	MIN 1.300	MIN 1.300	MIN 1.300	MIN 1.580
Snellezza	105.7	73.5	75.7	79.7	79.8	72.1
<b>COMPRESSIONE</b>						
Azione Assiale (daN)	1585.	5990.	5939.	6088.	5479.	10717.
Combinazione di carico	1	1	1	1	1	1
Schema geometrico	1	1	1	1	1	1
Sforzo di progetto (daN/cm2)	1177.	1913.	1835.	1733.	1733.	1939.
Sforzo effettivo (daN/cm2)	454.	1168.	1158.	1187.	1068.	1146.
<b>TRAZIONE</b>						
Azione Assiale (daN)	1585.	5990.	5939.	6088.	5479.	10717.
Combinazione di carico	1	1	1	1	1	1
Schema geometrico	1	1	1	1	1	1
Sforzo di progetto (daN/cm2)	3087.	3087.	3087.	3087.	3087.	3087.
Sforzo effettivo (daN/cm2)	564.	1346.	1335.	1368.	1231.	1325.
<b>COLLEGAMENTO</b>						
Numero Bulloni	1	2	2	2	2	3
Diametro Bulloni (mm)	16	16	16	16	16	20
<b>TAGLIO</b>						
Sforzo effettivo (daN/cm2)	788.	1490.	1477.	1514.	1362.	1137.
<b>RIFOLLAMENTO</b>						
Sforzo di progetto (daN/cm2)	7409.	7409.	7409.	7409.	7409.	7409.
Sforzo effettivo (daN/cm2)	2331.	4405.	4367.	4476.	4029.	2835.



Nome Asta	TL_L12_L14	TL_L14_L16	TL_L16_L17	TL_L17_L18	TL_L18_L20	TL_L20_L22
PROFILATO						
Ala (mm)	80	80	80	90	100	100
Ala (mm)	80	80	80	90	100	100
Spessore (mm)	6	6	6	6	6	8
Sezione (cm2)	9.35	9.35	9.35	10.45	11.75	15.50
Materiale	FE510	FE510	FE510	FE510	FE510	FE510
Lunghezza geometrica (m)	2.245	2.383	1.210	1.278	3.086	3.949
Lunghezza libera (m)	1.154	1.244	1.210	1.278	1.664	2.152
Raggio di Inerzia (cm)	MIN 1.580	MIN 1.580	MIN 1.580	MIN 1.770	MIN 1.990	MIN 1.970
Snellezza	73.0	78.7	76.6	72.2	83.6	109.3
COMPRESSIONE						
Azione Assiale (daN)	9826.	10300.	8678.	10695.	9195.	9182.
Combinazione di carico	1	1	1	1	1	1
Schema geometrico	1	1	1	1	1	1
Sforzo di progetto (daN/cm2)	1913.	1758.	1809.	1939.	1634.	1127.
Sforzo effettivo (daN/cm2)	1051.	1102.	928.	1024.	783.	592.
TRAZIONE						
Azione Assiale (daN)	9826.	10300.	8678.	10695.	9195.	9182.
Combinazione di carico	1	1	1	1	1	1
Schema geometrico	1	1	1	1	1	1
Sforzo di progetto (daN/cm2)	3087.	3087.	3087.	3087.	3087.	3087.
Sforzo effettivo (daN/cm2)	1215.	1273.	1073.	1164.	877.	664.
COLLEGAMENTO						
Numero Bulloni	2	2	2	3	3	3
Diametro Bulloni (mm)	20	20	20	20	20	20
TAGLIO						
Sforzo effettivo (daN/cm2)	1564.	1639.	1381.	1135.	976.	974.
RIFOLLAMENTO						
Sforzo di progetto (daN/cm2)	7409.	7409.	7409.	7409.	7409.	7409.
Sforzo effettivo (daN/cm2)	3899.	4087.	3444.	2829.	2432.	1822.

Nome Asta	TL_L22_L24	TL_L24_L26	TL_L26_L28	TL_L28_L30	TL_L30_L32	TL_L32_L34
<b>PROFILATO</b>						
Ala (mm)	100	100	100	100	100	100
Ala (mm)	100	100	100	100	100	100
Spessore (mm)	7	6	6	6	6	6
Sezione (cm2)	13.70	11.75	11.75	11.75	11.75	11.75
Materiale	FE510	FE510	FE510	FE510	FE360	FE360
Lunghezza geometrica (m)	4.263	4.604	4.964	5.340	5.730	6.129
Lunghezza libera (m)	2.295	2.455	2.628	2.811	3.001	3.198
Raggio di Inerzia (cm)	MIN 1.980	MIN 1.990	MIN 1.990	MIN 1.990	MIN 1.990	MIN 1.990
Snellezza	115.9	123.4	132.1	141.2	150.8	160.7
<b>COMPRESSIONE</b>						
Azione Assiale (daN)	7246.	6123.	5364.	4777.	4451.	4245.
Combinazione di carico	1	1	1	1	1	1
Schema geometrico	1	1	1	1	1	1
Sforzo di progetto (daN/cm2)	1020.	926.	821.	733.	614.	551.
Sforzo effettivo (daN/cm2)	529.	521.	456.	407.	379.	361.
<b>TRAZIONE</b>						
Azione Assiale (daN)	7246.	6123.	5364.	4777.	4451.	4245.
Combinazione di carico	1	1	1	1	1	1
Schema geometrico	1	1	1	1	1	1
Sforzo di progetto (daN/cm2)	3087.	3087.	3087.	3087.	2044.	2044.
Sforzo effettivo (daN/cm2)	592.	584.	511.	455.	424.	405.
<b>COLLEGAMENTO</b>						
Numero Bulloni	2	2	2	2	2	2
Diametro Bulloni (mm)	20	20	20	20	20	20
<b>TAGLIO</b>						
Sforzo effettivo (daN/cm2)	1153.	974.	854.	760.	708.	676.
<b>RIFOLLAMENTO</b>						
Sforzo di progetto (daN/cm2)	7409.	7409.	7409.	7409.	4904.	4904.
Sforzo effettivo (daN/cm2)	2465.	2430.	2128.	1895.	1766.	1685.

Nome Asta	TL_L34_L36
PROFILATO	
Ala (mm)	100
Ala (mm)	100
Spessore (mm)	6
Sezione (cm2)	11.75
Materiale	FE360
Lunghezza geometrica (m)	6.538
Lunghezza libera (m)	3.400
Raggio di Inerzia (cm)	MIN 1.990
Snellezza	170.8
COMPRESSIONE	
Azione Assiale (daN)	4207.
Combinazione di carico	1
Schema geometrico	1
Sforzo di progetto (daN/cm2)	497.
Sforzo effettivo (daN/cm2)	358.
TRAZIONE	
Azione Assiale (daN)	4207.
Combinazione di carico	1
Schema geometrico	1
Sforzo di progetto (daN/cm2)	2044.
Sforzo effettivo (daN/cm2)	401.
COLLEGAMENTO	
Numero Bulloni	2
Diametro Bulloni (mm)	20
TAGLIO	
Sforzo effettivo (daN/cm2)	670.
RIFOLLAMENTO	
Sforzo di progetto (daN/cm2)	4904.
Sforzo effettivo (daN/cm2)	1670.



+-----+  
| A L L U N G A T O H33 |  
+-----+

Nome Asta	BA_QT_H33	BA_TT_H33	BA_ST_H33	BA_DT_H33	BA_TL_H33	BA_SL_H33
	Riquadro Tr	Traliccio Tr	Semiriq. Tr	Diagonale Tr	Traliccio Lo	Semiriq. Lo
PROFILATO						
Ala (mm)	110	110	100	90	110	100
Ala (mm)	110	110	100	90	110	100
Spessore (mm)	9	8	9	6	8	9
Sezione (cm2)	19.10	17.10	17.30	10.45	17.10	17.30
Materiale	FE510	FE510	FE510	FE510	FE360	FE510
Lunghezza geometrica (m)	6.268	2.865	6.500	1.658	6.953	6.500
Lunghezza libera (m)	3.134	2.865	2.554	1.658	3.348	2.554
Raggio di Inerzia (cm)	MIN 2.170	MIN 2.180	MIN 1.960	MIN 1.770	MIN 2.180	MIN 1.960
Snellezza	144.4	131.4	130.3	93.7	153.6	130.3
COMPRESSIONE						
Azione Assiale (daN)	10649.	11860.	13258.	5831.	5801.	5134.
Combinazione di carico	1	1	1	1	1	1
Schema geometrico	1	1	1	1	1	1
Sforzo di progetto (daN/cm2)	706.	832.	843.	1407.	594.	843.
Sforzo effettivo (daN/cm2)	558.	694.	766.	558.	339.	297.
TRAZIONE						
Azione Assiale (daN)	10649.	11860.	13258.	5831.	5801.	5134.
Combinazione di carico	1	1	1	1	1	1
Schema geometrico	1	1	1	1	1	1
Sforzo di progetto (daN/cm2)	3087.	3087.	3087.	3087.	2044.	3087.
Sforzo effettivo (daN/cm2)	619.	769.	860.	634.	376.	333.
COLLEGAMENTO						
Numero Bulloni	2	2	2	2	2	2
Diametro Bulloni (mm)	20	20	20	20	20	20
TAGLIO						
Sforzo effettivo (daN/cm2)	1695.	1888.	2110.	928.	923.	817.
RIFOLLAMENTO						
Sforzo di progetto (daN/cm2)	7409.	7409.	7409.	7409.	4904.	7409.
Sforzo effettivo (daN/cm2)	2817.	3530.	3507.	2314.	1726.	1358.

Nome Asta	BA_DL_H33	BA_RL1_H33
	Diagonale Lo	Rompitr. Lo
<b>PROFILATO</b>		
Ala (mm)	80	50
Ala (mm)	80	50
Spessore (mm)	6	4
Sezione (cm2)	9.35	3.90
Materiale	FE510	FE360
Lunghezza geometrica (m)	1.708	1.213
Lunghezza libera (m)	1.708	1.213
Raggio di Inerzia (cm)	MIN 1.580	MIN 0.980
Snellezza	108.1	123.8
<b>COMPRESSIONE</b>		
Azione Assiale (daN)	8676.	73.
Combinazione di carico	1	1
Schema geometrico	1	1
Sforzo di progetto (daN/cm2)	1144.	840.
Sforzo effettivo (daN/cm2)	928.	19.
<b>TRAZIONE</b>		
Azione Assiale (daN)	8676.	73.
Combinazione di carico	1	1
Schema geometrico	1	1
Sforzo di progetto (daN/cm2)	3087.	2044.
Sforzo effettivo (daN/cm2)	1072.	21.
<b>COLLEGAMENTO</b>		
Numero Bulloni	2	1
Diametro Bulloni (mm)	20	12
<b>TAGLIO</b>		
Sforzo effettivo (daN/cm2)	1381.	64.
<b>RIFOLLAMENTO</b>		
Sforzo di progetto (daN/cm2)	7409.	4904.
Sforzo effettivo (daN/cm2)	3443.	140.

```

+-----+
|ALLUNGATO H33   P I E D E   +3 |
+-----+
    
```

Nome Asta	BP_MO_P+3_H33	BP_DT_P+3_H33	BP_DL_P+3_H33	BP_RT1_P+3_H33	BP_RT2_P+3_H33	BP_RT3_P+3_H33
	Montante	Diagonale Tr	Diagonale Lo	Rompitr. Tr	Rompitr. Tr	Rompitr. Tr
<b>PROFILATO</b>						
Ala (mm)	400	100	100	65	60	60
Ala (mm)	400	100	100	65	60	60
Spessore (mm)	18	8	8	5	4	4
Sezione (cm2)	138.00	15.50	15.50	6.31	4.72	4.72
Materiale	FE510	FE510	FE510	FE360	FE510	FE510
Lunghezza geometrica (m)	7.243	6.454	6.454	2.303	1.916	1.845
Lunghezza libera (m)	1.509	1.613	1.613	2.303	1.916	1.845
Raggio di Inerzia (cm)	MIN 7.730	MIN 1.970	MIN 1.970	MIN 1.290	MIN 1.190	MIN 1.190
Snellezza	19.5	81.9	81.9	178.5	161.0	155.0
<b>COMPRESSIONE</b>						
Azione Assiale (daN)	197794.	15295.	13158.	1123.	1256.	2104.
Combinazione di carico	1	1	1	1	1	1
Schema geometrico	1	1	1	1	1	1
Sforzo di progetto (daN/cm2)	3016.	1683.	1683.	463.	579.	620.
Sforzo effettivo (daN/cm2)	1433.	987.	849.	178.	266.	446.
<b>TRAZIONE</b>						
Azione Assiale (daN)	177377.	15295.	13158.	1123.	1256.	2104.
Combinazione di carico	1	1	1	1	1	1
Schema geometrico	1	1	1	1	1	1
Sforzo di progetto (daN/cm2)	3087.	3087.	3087.	2044.	3087.	3087.
Sforzo effettivo (daN/cm2)	1377.	1107.	952.	206.	311.	521.
<b>COLLEGAMENTO</b>						
Numero Bulloni	40	3	3	1	1	1
Diametro Bulloni (mm)	24	20	20	16	16	16
<b>TAGLIO</b>						
Sforzo effettivo (daN/cm2)	1093.	1623.	1396.	558.	625.	1046.
<b>RIFOLLAMENTO</b>						
Sforzo di progetto (daN/cm2)	7409.	7409.	7409.	4904.	7409.	7409.
Sforzo effettivo (daN/cm2)	2154.	3035.	2611.	1321.	1847.	3094.

Nome Asta	BP_RT4_P+3_H33	BP_RT5_P+3_H33	BP_RT6_P+3_H33	BP_RL1_P+3_H33	BP_RL2_P+3_H33	BP_RL3_P+3_H33
	Rompitr. Tr	Rompitr. Tr	Rompitr. Tr	Rompitr. Lo	Rompitr. Lo	Rompitr. Lo
<b>PROFILATO</b>						
Ala (mm)	45	70	45	65	60	60
Ala (mm)	45	70	45	65	60	60
Spessore (mm)	5	5	4	5	4	4
Sezione (cm2)	4.30	6.84	3.49	6.31	4.72	4.72
Materiale	FE360	FE510	FE510	FE360	FE510	FE510
Lunghezza geometrica (m)	1.277	1.524	0.639	2.303	1.916	1.845
Lunghezza libera (m)	1.277	1.524	0.639	2.303	1.916	1.845
Raggio di Inerzia (cm)	MIN 0.871	MIN 1.380	MIN 0.878	MIN 1.290	MIN 1.190	MIN 1.190
Snellezza	146.6	110.4	72.7	178.5	161.0	155.0
<b>COMPRESSIONE</b>						
Azione Assiale (daN)	2180.	5756.	4824.	1251.	1402.	2217.
Combinazione di carico	1	1	1	1	1	1
Schema geometrico	1	1	1	1	1	1
Sforzo di progetto (daN/cm2)	642.	1111.	1913.	463.	579.	620.
Sforzo effettivo (daN/cm2)	507.	841.	1382.	198.	297.	470.
<b>TRAZIONE</b>						
Azione Assiale (daN)	2180.	5756.	4824.	1251.	1402.	2217.
Combinazione di carico	1	1	1	1	1	1
Schema geometrico	1	1	1	1	1	1
Sforzo di progetto (daN/cm2)	2044.	3087.	3087.	2044.	3087.	3087.
Sforzo effettivo (daN/cm2)	632.	961.	1717.	229.	347.	549.
<b>COLLEGAMENTO</b>						
Numero Bulloni	1	2	2	1	1	1
Diametro Bulloni (mm)	16	16	16	16	16	16
<b>TAGLIO</b>						
Sforzo effettivo (daN/cm2)	1084.	1431.	1200.	622.	698.	1103.
<b>RIFOLLAMENTO</b>						
Sforzo di progetto (daN/cm2)	4904.	7409.	7409.	4904.	7409.	7409.
Sforzo effettivo (daN/cm2)	2565.	3386.	3547.	1472.	2062.	3261.

Nome Asta	BP_RL4_P+3_H33	BP_RL5_P+3_H33	BP_RL6_P+3_H33	BP_RD1_P+3_H33	BP_RD2_P+3_H33	BP_RD3_P+3_H33
	Rompitr. Lo	Rompitr. Lo	Rompitr. Lo	Rompit. Dia	Rompit. Dia	Rompit. Dia
<b>PROFILATO</b>						
Ala (mm)	45	70	45	45	35	35
Ala (mm)	45	70	45	45	35	35
Spessore (mm)	5	5	4	4	4	4
Sezione (cm2)	4.30	6.84	3.49	3.49	2.67	2.67
Materiale	FE360	FE510	FE510	FE360	FE360	FE360
Lunghezza geometrica (m)	1.277	1.524	0.639	3.520	2.738	2.058
Lunghezza libera (m)	1.277	1.524	0.639	2.011	1.643	1.372
Raggio di Inerzia (cm)	MIN 0.871	MIN 1.380	MIN 0.878	MIN 0.878	MIN 0.678	MIN 0.678
Snellezza	146.6	110.4	72.7	229.1	242.3	202.3
<b>COMPRESSIONE</b>						
Azione Assiale (daN)	2310.	6033.	5075.	248.	269.	537.
Combinazione di carico	1	1	1	1	1	1
Schema geometrico	1	1	1	1	1	1
Sforzo di progetto (daN/cm2)	642.	1111.	1913.	294.	265.	369.
Sforzo effettivo (daN/cm2)	537.	882.	1454.	71.	101.	201.
<b>TRAZIONE</b>						
Azione Assiale (daN)	2310.	6033.	5075.	248.	269.	537.
Combinazione di carico	1	1	1	1	1	1
Schema geometrico	1	1	1	1	1	1
Sforzo di progetto (daN/cm2)	2044.	3087.	3087.	2044.	2044.	2044.
Sforzo effettivo (daN/cm2)	670.	1007.	1806.	83.	125.	250.
<b>COLLEGAMENTO</b>						
Numero Bulloni	1	2	2	1	1	1
Diametro Bulloni (mm)	16	16	16	12	12	12
<b>TAGLIO</b>						
Sforzo effettivo (daN/cm2)	1149.	1500.	1262.	219.	238.	475.
<b>RIFOLLAMENTO</b>						
Sforzo di progetto (daN/cm2)	4904.	7409.	7409.	4904.	4904.	4904.
Sforzo effettivo (daN/cm2)	2718.	3549.	3732.	477.	518.	1032.

Nome Asta	BP_RD4_P+3_H33
	Rompit. Dia
PROFILATO	
Ala (mm)	35
Ala (mm)	35
Spessore (mm)	4
Sezione (cm <sup>2</sup> )	2.67
Materiale	FE360
Lunghezza geometrica (m)	0.903
Lunghezza libera (m)	0.903
Raggio di Inerzia (cm)	MIN 0.678
Snellezza	133.2
COMPRESSIONE	
Azione Assiale (daN)	502.
Combinazione di carico	1
Schema geometrico	1
Sforzo di progetto (daN/cm <sup>2</sup> )	755.
Sforzo effettivo (daN/cm <sup>2</sup> )	188.
TRAZIONE	
Azione Assiale (daN)	502.
Combinazione di carico	1
Schema geometrico	1
Sforzo di progetto (daN/cm <sup>2</sup> )	2044.
Sforzo effettivo (daN/cm <sup>2</sup> )	234.
COLLEGAMENTO	
Numero Bulloni	1
Diametro Bulloni (mm)	12
TAGLIO	
Sforzo effettivo (daN/cm <sup>2</sup> )	444.
RIFOLLAMENTO	
Sforzo di progetto (daN/cm <sup>2</sup> )	4904.
Sforzo effettivo (daN/cm <sup>2</sup> )	966.

**ALLEGATO 7**  
**ANALISI SISMICHE - SFORZI MASSIMI DI COMPRESSIONE**  
**STRAPPAMENTO E TAGLIO SULLA FONDAZIONE**

+-----+  
! Azioni massime per la verifica delle fondazioni trasmesse |  
| al moncone secondo gli assi ortogonali (daN) |  
+-----+

	Schema	Fx	Schema	Fy	Schema	Ft	Schema	Fp	Schema	Fs
Sismica	1	21151	1	19693	1	28050	1	210864	1	185963

+-----+  
! Azioni massime per la verifica delle fondazioni trasmesse |  
| al moncone secondo gli assi del montante (daN) |  
+-----+

	Schema	Fx	Schema	Fy	Schema	Ft	Schema	Fp	Schema	Fs
Sismica	1	6855	1	5406	1	7709	1	212124	1	187075