

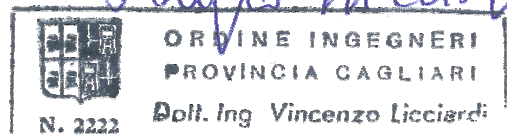
Realizzazione nuovi elettrodotti a 150 kV "Santa Teresa - Tempio" e "Tempio - Budduso", nuove Stazioni Elettriche a 150 kV di "Tempio" e "Buddusò" e relativi raccordi linee

PTO S/E 150 kV di BUDDUSO' (OT) E RELATIVI RACCORDI LINEE

CARATTERISTICHE COMPONENTI LINEE

Terna Rete Italia SpA
Direzione Ingegneria Funzione Realizzazione
Area Progettazione e Realizzazione Impianti Nord Ovest

Vincenzo Licciardi



Storia delle revisioni

Rev.00	15/12/2013	Emissione

SERVIZI INTEGRATI ALL'INGEGNERIA s.r.l.



Via Pitzolo n° 26 – 09128 Cagliari

Tel/Fax 070/454146

Email: info@servinsrl.it



Data	Elaborato	Verificato	Approvato
15/12/2013	E. Balletto SERV.IN. s.r.l.	E. Balletto SERV.IN. s.r.l.	F. Cocco SERV.IN. s.r.l.

Elaborato	Verificato	Approvato
M. Sala ING-REA-APRI NO	M. Sala / M. Di Julio ING-REA-APRI NO	V. Licciardi ING-REA-APRI NO

a04IO301SR_rev01

INDICE

1	SOSTEGNI SERIE 132-150 KV - SEMPLICE TERNA - CONDUTTORE 31,50 MM TIRO PIENO (ELEMENTI STRUTTURALI)	3
2	SCHEMA SOSTEGNO SERIE 132-150 KV - SEMPLICE TERNA - CONDUTTORE 31,50 MM TIRO PIENO	4
3	FONDAZIONE PER SOSTEGNO SERIE 132-150 KV - SEMPLICE TERNA - CONDUTTORE 31,50 MM TIRO PIENO	7
4	SOSTEGNI SERIE 132-150 KV - DOPPIA TERNA - CONDUTTORE 31,5 MM TIRO PIENO (ELEMENTI STRUTTURALI)	8
5	FONDAZIONE PER SOSTEGNO SERIE 132-150 KV - DOPPIA TERNA - CONDUTTORE 31,50 MM TIRO PIENO	11
6	ISOLATORI CAPP A E PERNO	12
7	ISOLATORE COMPOSITO	13
8	CONDUTTORE DI POTENZA ALL-ACC DIAM. 22,8	14
9	CONDUTTORE DI POTENZA ALL-ACC DIAM. 31,5	16
10	CORDA DI GUARDIA ALW DIAM. 11,5	18
11	MORSETTO LM 501	19
12	ARMAMENTO LM 11	21
13	ARMAMENTO LM 111	22
14	ARMAMENTO LM 112	23
15	ARMAMENTO LM 252	24
16	ARMAMENTO LM 262	25
17	ARMAMENTO AMARRO PER CORDA DI GUARDIA	26
18	ARMAMENTO DM205	27
19	ARMAMENTO DM 271	28

1 SOSTEGNI SERIE 132-150 KV - SEMPLICE TERNA - CONDUTTORE 31,50 MM TIRO PIENO (ELEMENTI STRUTTURALI)

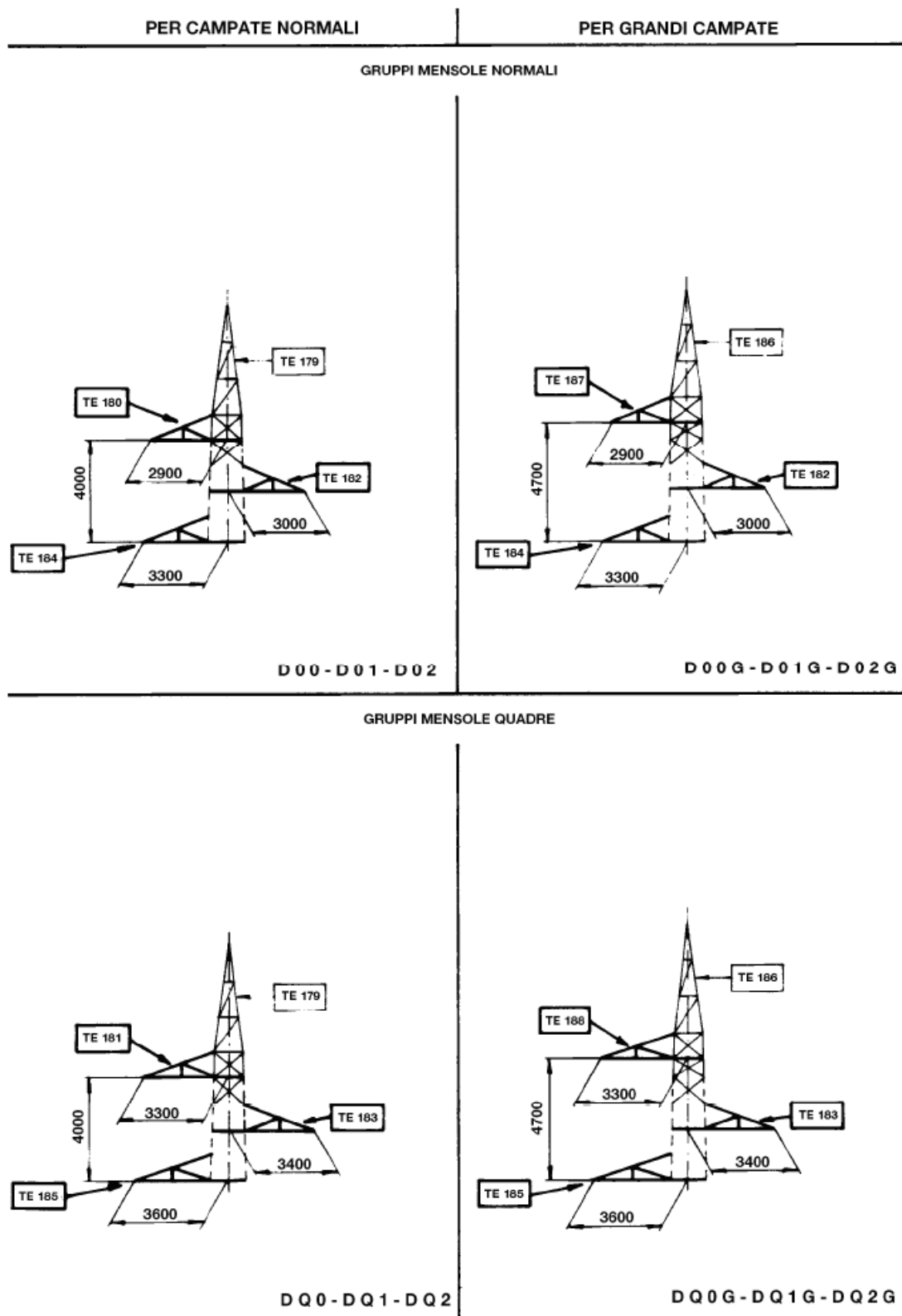
ELEMENTI STRUTTURALI COMPONENTI LA PARTE COMUNE IL TRONCO E LE BASI

SOSTEGNI		Parte comune	Montante ausiliario	TRONCHI								Base	Piedi (n.4 pezzi)	Fondazione normale (**)	Moncone (**)	Peso (Kg) (*)
TIPO	RIF.			I	II	III	IV	V	VI	VII	VIII					
ELEMENTI STRUTTURALI LS (*)																
														RIF. LF.		
E9	707/1	TE 161 (2656)	-	-	-	-	-	-	-	-	-	TE 167 (400)	TE 176 (1820)	LF 109/335	LF 50/2	4876
E12	707/2	TE 161 (2656)	TE 162 (919)	-	-	-	-	-	-	-	-	TE 168 (1119)	TE 176 (1820)	LF 109/335	LF 50/2	6514
E15	707/3	TE 161 (2656)	-	TE 163 (2367)	-	-	-	-	-	-	-	TE 169 (531)	TE 177 (1943)	LF 109/335	LF 50/2	7497
E18	707/4	TE 161 (2656)	TE 162 (919)	TE 163 (2367)	-	-	-	-	-	-	-	TE 170 (1254)	TE 177 (1943)	LF 109/335	LF 50/2	9139
E21	707/5	TE 161 (2656)	-	TE 163 (2367)	TE 164 (2473)	-	-	-	-	-	-	TE 171 (1032)	TE 177 (1943)	LF 105/345	LF 50/3	10471
E24	707/6	TE 161 (2656)	TE 162 (919)	TE 163 (2367)	TE 164 (2473)	-	-	-	-	-	-	TE 172 (1140)	TE 177 (1943)	LF 105/345	LF 50/3	11498
E27	707/7	TE 161 (2656)	-	TE 163 (2367)	TE 164 (2473)	TE 165 (2554)	-	-	-	-	-	TE 173 (825)	TE 178 (2121)	LF 105/345	LF 50/3	12996
E30	707/8	TE 161 (2656)	TE 162 (919)	TE 163 (2367)	TE 164 (2473)	TE 165 (2554)	-	-	-	-	-	TE 174 (1668)	TE 178 (2121)	LF 107/305	LF 50/1	14758
E33	707/9	TE 161 (2656)	-	TE 163 (2367)	TE 164 (2473)	TE 165 (2554)	TE 166 (2837)	-	-	-	-	TE 175 (1505)	TE 178 (2121)	LF 107/305	LF 50/1	16513

ELEMENTI STRUTTURALI COMPONENTI I GRUPPI MENSOLE TIPO D

GRUPPI MENSOLE		ELEMENTI STRUTTURALI (*)							PESO	
TIPO	RIF.	Cimino	Mensola alta	Mensola media	Mensola bassa	Mensole di giro				n. Pezzi
						alta	media	bassa		
D00	707/20	TE 179 (704)	TE 180 (143)	TE 182 (155)	TE 184 (167)	-	-	-	1169	
D01	707/21	TE 179 (704)	TE 180 (143)	TE 182 (155)	TE 184 (167)	-	TE 204 (**)	-	1169	
D02	707/22	TE 179 (704)	TE 180 (143)	TE 182 (155)	TE 184 (167)	TE 203 (**)	-	TE 205 (**)	1169	
D00G	707/23	TE 186 (884)	TE 187 (154)	TE 182 (155)	TE 184 (167)	-	-	-	1360	
D01G	707/24	TE 186 (884)	TE 187 (154)	TE 182 (155)	TE 184 (167)	-	TE 204 (**)	-	1360	
D02G	707/25	TE 186 (884)	TE 187 (154)	TE 182 (155)	TE 184 (167)	TE 206 (**)	-	TE 205 (**)	1360	
DQ0	707/26	TE 179 (704)	TE 181 (317)	TE 183 (320)	TE 185 (337)	-	-	-	1678	
DQ1	707/27	TE 179 (704)	TE 181 (317)	TE 183 (320)	TE 185 (337)	-	TE 208 (**)	-	1678	
DQ2	707/28	TE 179 (704)	TE 181 (317)	TE 183 (320)	TE 185 (337)	TE 207	-	TE 209 (**)	1678	
DQ0G	707/29	TE 186 (884)	TE 188 (328)	TE 183 (320)	TE 185 (337)	-	-	-	1869	
DQ1G	707/30	TE 186 (884)	TE 188 (328)	TE 183 (320)	TE 185 (337)	-	TE 208 (**)	-	1869	
DQ2G	707/31	TE 186 (884)	TE 188 (328)	TE 183 (320)	TE 185 (337)	TE 210 (**)	-	TE 209 (**)	1869	

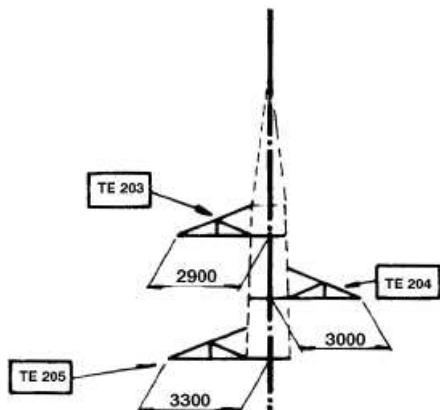
**2 SCHEMA SOSTEGNO SERIE 132-150 KV - SEMPLICE TERNA -
CONDUTTORE 31,50 MM TIRO PIENO**



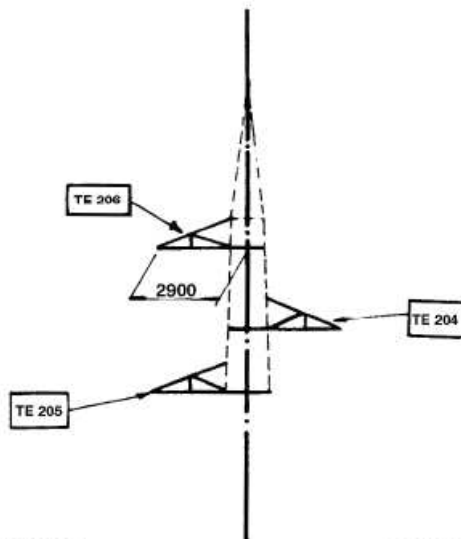
PER CAMPATE NORMALI

PER GRANDI CAMPATE

GRUPPI MENSOLE NORMALI
(vista longitudinale)



D 0 2

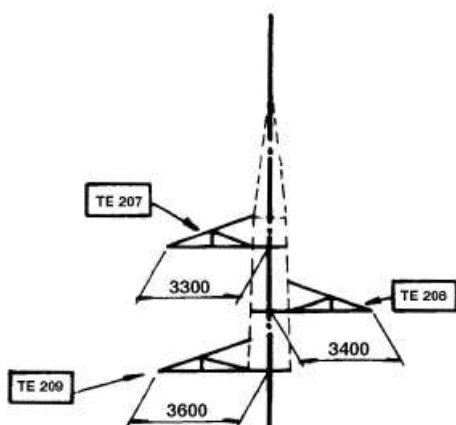


D 0 2 G

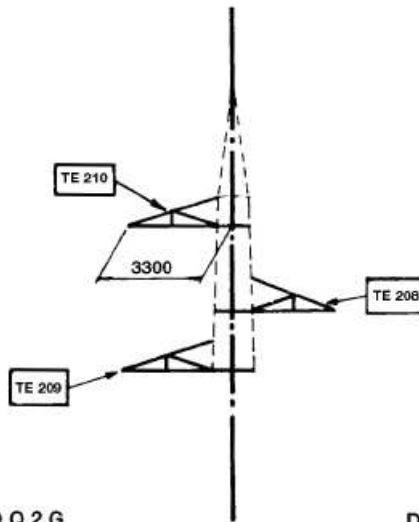
D 0 1

D 0 1 G

GRUPPI MENSOLE QUADRE
(vista longitudinale)



D Q 2

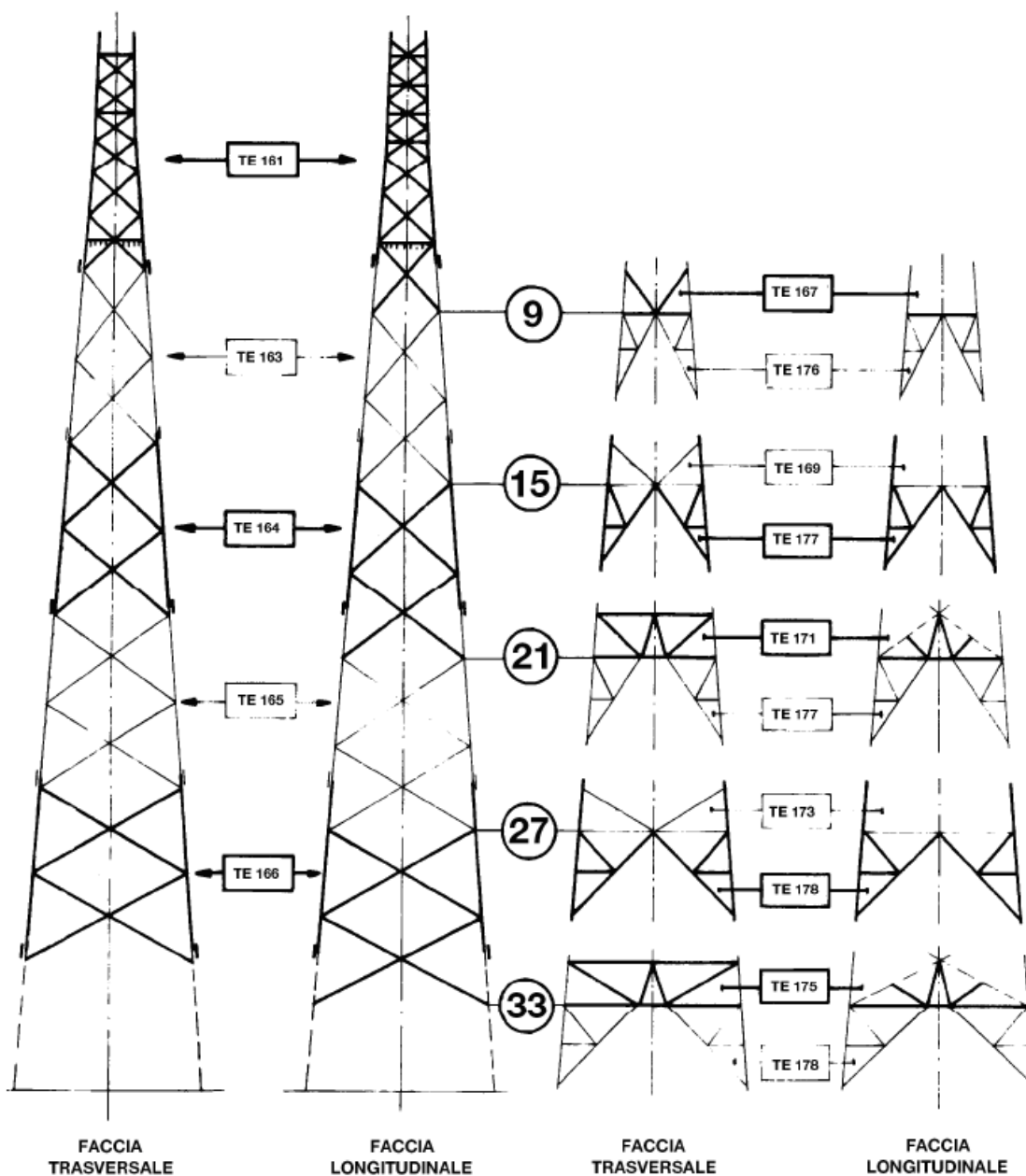


D Q 2 G

D Q 1

D Q 1 G

SCHEMA SOSTEGNI CON ALTEZZE DISPARI



4 SOSTEGNI SERIE 132-150 KV - DOPPIA TERNA - CONDUTTORE 31,5 MM TIRO PIENO (ELEMENTI STRUTTURALI)

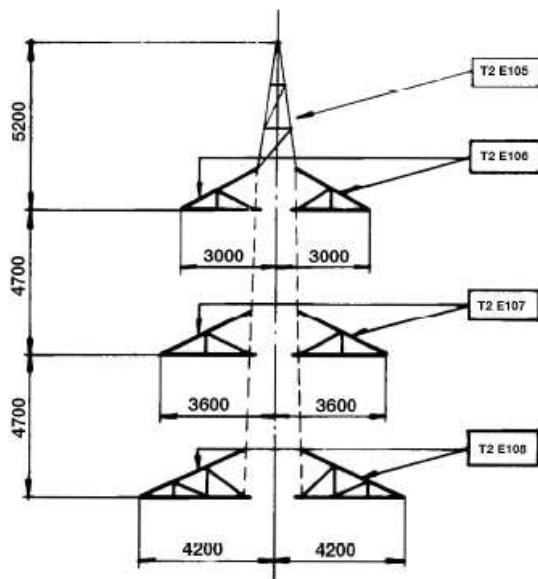
ELEMENTI STRUTTURALI COMPONENTI LA PARTE COMUNE IL TRONCO E LE BASI

SOSTEGNI		Parte comune	Montante ausiliario	TRONCHI								Base	Piedi (n.4 pezzi)	Fondazione normale (**)	Moncone (**)	Peso (Kg) (*)
TIPO	RIF.			I	II	III	IV	V	VI	VII	VIII					
ELEMENTI STRUTTURALI LS (*)																
												RIF. LF.				
E9	755/1	T2E 112 (5083)	T2E 113 (2511)	-	-	-	-	-	-	-	-	T2E 215 (817)	T2E 224 (3019)	LF 108 /345	LF 55r1	11430
E12	755/2	T2E 112 (5083)	-	T2E 211A (4465)	-	-	-	-	-	-	-	T2E 216 (817)	T2E 225 (3004)	LF 108 /345	LF 55r1	13369
E15	755/3	T2E 112 (5083)	T2E 113 (2511)	T2E 211 (3865)	-	-	-	-	-	-	-	T2E 217 (1713)	T2E 225 (3004)	LF 108 /345	LF 55r1	16176
E18	755/4	T2E 112 (5083)	-	T2E 211A (4465)	T2E 212 (4163)	-	-	-	-	-	-	T2E 218 (1432)	T2E 225 (3004)	LF 108 /345	LF 55r1	18147
E21	755/5	T2E 112 (5083)	T2E 113 (2511)	T2E 211 (3865)	T2E 212 (4163)	-	-	-	-	-	-	T2E 219 (1956)	T2E 225 (3004)	LF 108 /345	LF 55r1	20582
E24	755/6	T2E 112 (5083)	-	T2E 211A (4465)	T2E 212 (4163)	T2E 213 (4640)	-	-	-	-	-	T2E 220 (1089)	T2E 226 (3294)	LF 108 /345	LF 56r1	22714
E27	755/7	T2E 112 (5083)	T2E 113 (2511)	T2E 211 (3865)	T2E 212 (4163)	T2E 213 (4640)	-	-	-	-	-	T2E 221 (2114)	T2E 226 (3294)	LF 108 /345	LF 56r1	25670
E30	755/8	T2E 112 (5083)	-	T2E 211A (4465)	T2E 212 (4163)	T2E 213 (4640)	T2E 214 (4805)	-	-	-	-	T2E 222 (1865)	T2E 226 (3294)	LF 108 /345	LF 56r1	28315
E33	755/9	T2E 112 (5083)	T2E 113 (2511)	T2E 211 (3865)	T2E 212 (4163)	T2E 213 (4640)	T2E 214 (4805)	-	-	-	-	T2E 223 (2610)	T2E 226 (3294)	LF 108 /345	LF 56r1	30971

ELEMENTI STRUTTURALI COMPONENTI I GRUPPI MENSOLE TIPO Q

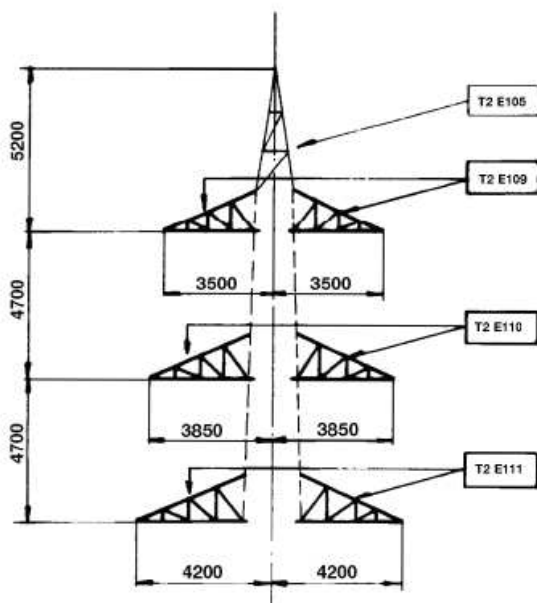
GRUPPI MENSOLE		ELEMENTI STRUTTURALI (*)							PESO	
TIPO	RIF.	Cimino	Mensola alta	Mensola media	Mensola bassa	Mensole di giro				n. Pezzi
						alta	media	bassa		
Q00	755/20	T2E 105 (241)	T2E 106 (296)	T2E 107 (355)	T2E 108 (436)	-	-	-	1328	
QQ0	755/21	T2E 105 (241)	T2E 109 (639)	T2E 110 (698)	T2E 111 (789)	-	-	-	2367	
Q03	755/22	T2E 105 (241)	T2E 106 (296)	T2E 107 (355)	T2E 108 (436)	T2E 227 (**)	T2E 228 (**)	T2E 229 (**)	1328	
QQ3	755/23	T2E 105 (241)	T2E 109 (639)	T2E 110 (698)	T2E 111 (789)	T2E 230 (**)	T2E 231 (**)	T2E 232 (**)	2367	

GRUPPO MENSOLE NORMALI



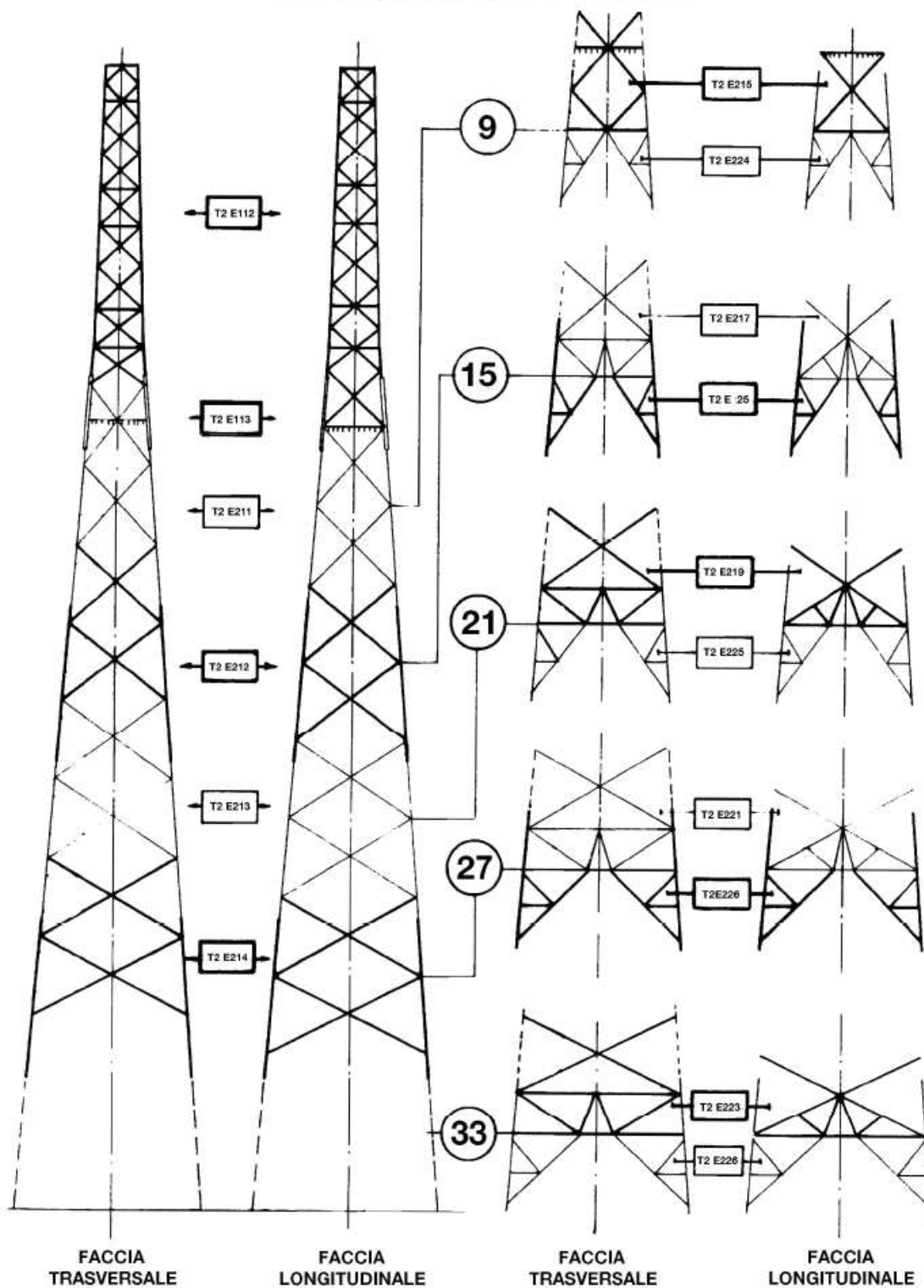
Q 0 0

GRUPPO MENSOLE QUADRE

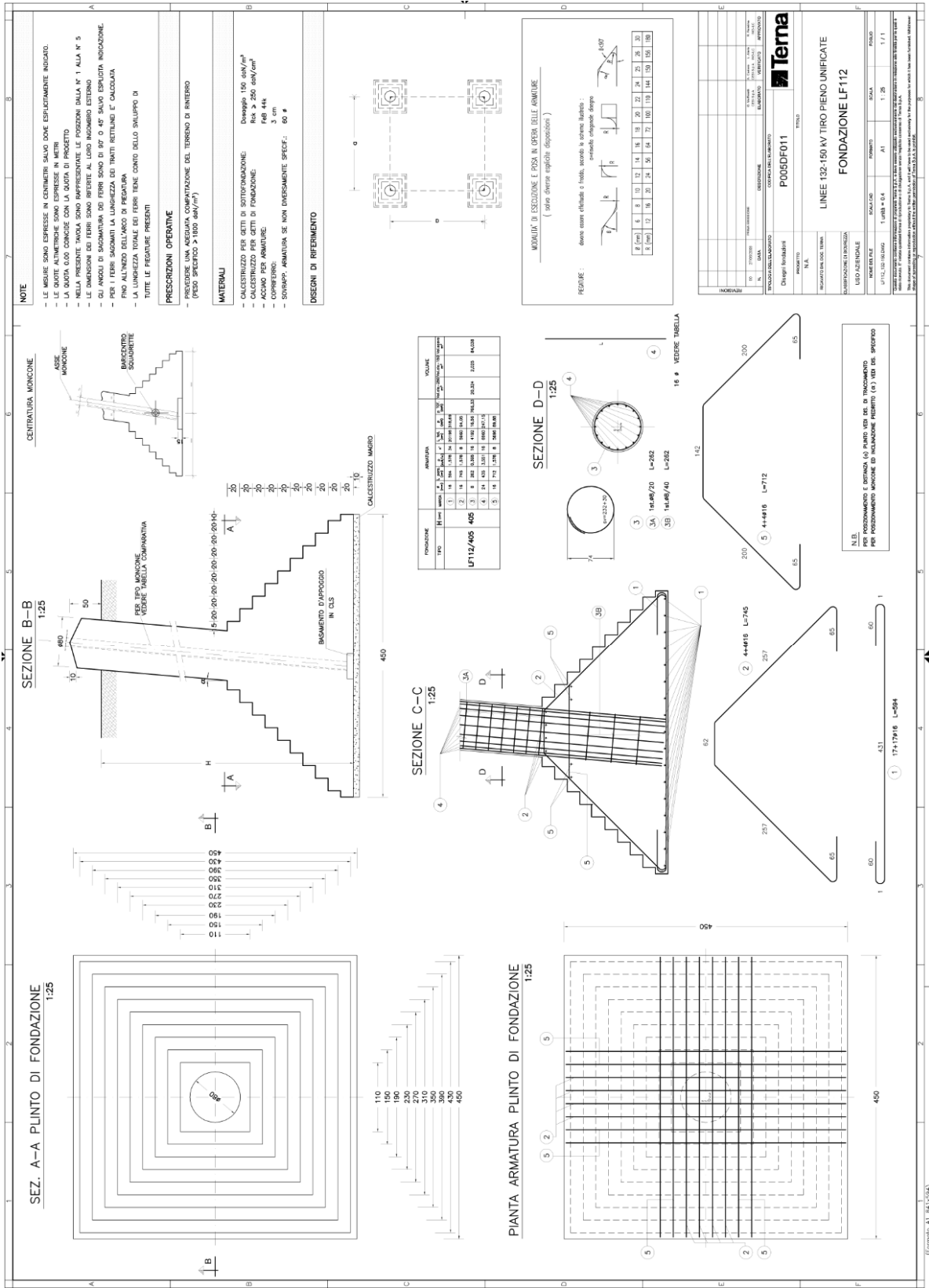


Q 0 0

SCHEMA SOSTEGNI CON ALTEZZE DISPARI



5 FONDAZIONE PER SOSTEGNO SERIE 132-150 KV - DOPPIA TERNA - CONDUTTORE 31,50 MM TIRO PIENO

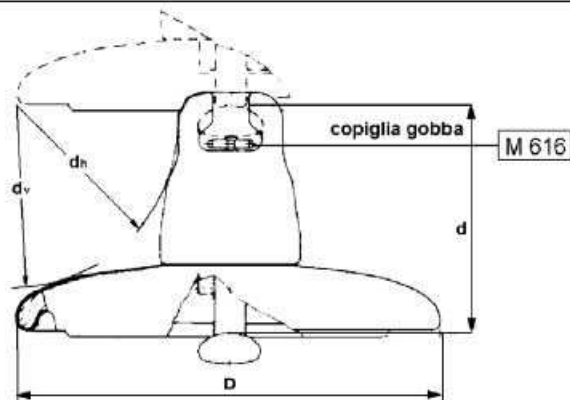


6 ISOLATORI CAPP A E PERNO



Specifica di componente
**ISOLATORI CAPP A E PERNO DI TIPO
ANTISALE IN VETRO TEMPRATO**

Codifica
LIN_000000J2
Rev. 00
del 30/03/2012 Pag. 1 di 1



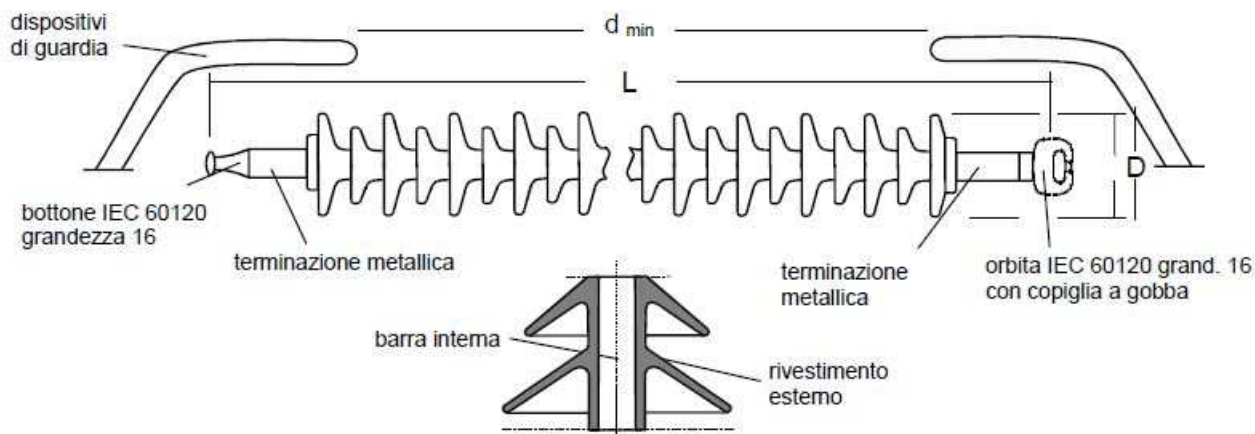
TIPO		2/1	2/2	2/3	2/4
Carico di Rottura (kN)		70	120	160	210
Diametro Nominale Parte Isolante (mm)		280	280	320	320
Passo (mm)		146	146	170	170
Accoppiamento CEI 36-10 (grandezza)		16A	16A	20	20
Linea di Fuga Nominale Minima (mm)		430	425	525	520
dh Nominale Minimo (mm)		75	75	90	90
dv Nominale Minimo (mm)		85	85	100	100
Condizioni di Prova in Nebbia Salina	Numero di Isolatori Costituenti la Catena	9	13	18	18
	Tensione (kV)	98	142	243	243
Salinità di Tenuta (*) (kg/ m³)		56	56	56	56

(*) La salinità di tenuta, verificata su una catena, viene convenzionalmente assunta come caratteristica propria del tipo di elemento isolante.

NOTE

1. Materiali: parte isolante in vetro sodocalcico temprato cappa in ghisa malleabile (UNI EN 1562:2007) zincata a caldo oppure ghisa sferoidale di caratteristiche meccaniche equivalenti (UNI EN 1563:2009) e per basse temperature (LT); copiglia in acciaio inossidabile austenitico UNI EN 10088-1:2005.
2. Tolleranze:
 - a) sul valore nominale del passo: secondo la pubblicazione IEC 305 (1974) par. 3.
 - b) sugli altri valori nominali: secondo la Norma CEI 36-20 (1998) par. 17.
3. Su ciascun esemplare deve essere marcata la sigla U seguita dal carico di rottura dell'isolatore, il marchio di fabbrica del costruttore e l'anno di fabbricazione.
4. Prescrizioni: per la costruzione, il collaudo e la fornitura LIN_000J3900.
5. Tensione di tenuta alla perforazione elettrica f.i.: in olio, 80 kV eff. (Tipo 2/1 e 2/2); 100 kV eff. (Tipo 2/3 e 2/4).
6. Tensione di tenuta alla perforazione elettrica ad impulso in aria: 2,5 p.u. (per unità della tensione di scarica 50% a impulso atmosferico standard di polarità negativa).
7. L'unità di misura con la quale deve essere espressa la quantità di materiale è il numero di esemplari (n).
8. Per la nomenclatura dei componenti elementari in figura si rimanda al documento LIN_00000000.

7 ISOLATORE COMPOSITO



N.B.: Il disegno è indicativo, sono impegnative le dimensioni quotate.


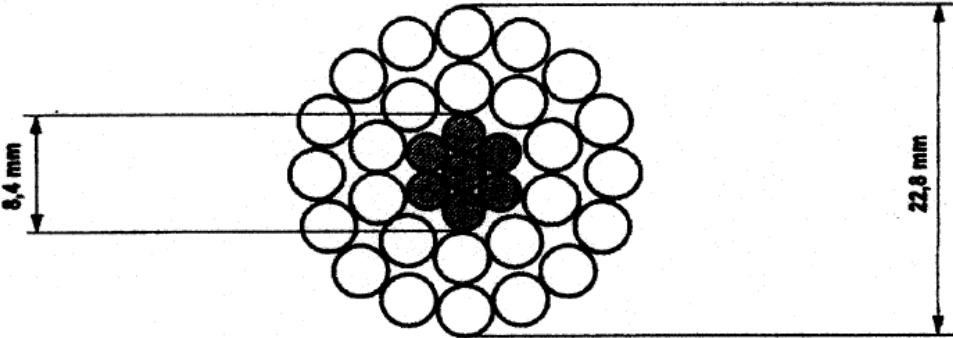
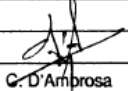
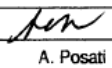
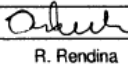
TIPO		31/1	31/2	31/3
Carico meccanico specificato (SML) (*)	(kN)	70	70	70
Carico di prova di selezione meccanica (RTL) (*)	(kN)	35	35	35
Lunghezza nominale L	(mm)	1314	1314	1898
Diametro nominale massimo D	(mm)	250		
Linea di fuga nominale minima	(mm)	2550	3380	4600
Accoppiamento secondo Norma IEC-60120	(grand.)	16		
Distanza minima in aria tra le parti metalliche d_{min} (**)	(mm)	1106	1106	1690
Salinità di tenuta alla tensione $U_p = 98$ kV	(kg/m ³)	20	80	320 (*)

(*) Il carico meccanico specificato ed il carico di prova di selezione meccanica sono definiti nella Norma IEC 61109 del 1992.

(**) Tale distanza deve essere valutata considerando anche la presenza dei dispositivi di guardia e di eventuali dispositivi di regolazione del gradiente.

(*) Data l'impossibilità pratica di verificare valori di salinità superiori a 224 kg/m³, la prova va effettuata a quest'ultimo valore di salinità, elevando la tensione U_p a 105 kV.

8 CONDUTTORE DI POTENZA ALL-ACC DIAM. 22,8

	<p>LINEE AEREE A.T. CONDUTTORE A CORDA DI ALLUMINIO - ACCIAIO DIAMETRO 22,8</p>	<p>RQ UT 0000C1 Revisione: 01 Pagina: 1/2</p>																																															
																																																	
<table border="1" style="width: 100%; border-collapse: collapse;"> <thead> <tr> <th colspan="2" rowspan="2">TIPO CONDUTTORE</th> <th>C 1/1</th> <th>C 1/2 (*)</th> </tr> <tr> <th>NORMALE</th> <th>INGRASSATO</th> </tr> </thead> <tbody> <tr> <td rowspan="2">FORMAZIONE</td> <td>Alluminio</td> <td>26 x 3,60</td> <td>26 x 3,60</td> </tr> <tr> <td>Acciaio</td> <td>7 x 2,80</td> <td>7 x 2,80</td> </tr> <tr> <td rowspan="3">SEZIONI TEORICHE (mm²)</td> <td>Alluminio</td> <td>264,6</td> <td>264,6</td> </tr> <tr> <td>Acciaio</td> <td>43,1</td> <td>43,1</td> </tr> <tr> <td>Totale</td> <td>307,70</td> <td>307,70</td> </tr> <tr> <td colspan="2">TIPO DI ZINCATURA DELL'ACCIAIO</td> <td>Normale</td> <td>Maggiorata</td> </tr> <tr> <td colspan="2">MASSA TEORICA (Kg/m)</td> <td>1,068</td> <td>1,121(**)</td> </tr> <tr> <td colspan="2">RESISTENZA ELETTR. TEORICA A 20°C (ohm/km)</td> <td>0,109</td> <td>0,109</td> </tr> <tr> <td colspan="2">CARICO DI ROTTURA (daN)</td> <td>9752</td> <td>9532</td> </tr> <tr> <td colspan="2">MODULO ELASTICO FINALE (N/mm²)</td> <td>77000</td> <td>77000</td> </tr> <tr> <td colspan="2">COEFFICIENTE DI DILATAZIONE (1/°C)</td> <td>18,9 x 10⁻⁶</td> <td>18,9 x 10⁻⁶</td> </tr> </tbody> </table> <p>(*) Per zone ad alto inquinamento salino (**) Compresa massa grasso pari a 45,87 gr/m.</p>			TIPO CONDUTTORE		C 1/1	C 1/2 (*)	NORMALE	INGRASSATO	FORMAZIONE	Alluminio	26 x 3,60	26 x 3,60	Acciaio	7 x 2,80	7 x 2,80	SEZIONI TEORICHE (mm ²)	Alluminio	264,6	264,6	Acciaio	43,1	43,1	Totale	307,70	307,70	TIPO DI ZINCATURA DELL'ACCIAIO		Normale	Maggiorata	MASSA TEORICA (Kg/m)		1,068	1,121(**)	RESISTENZA ELETTR. TEORICA A 20°C (ohm/km)		0,109	0,109	CARICO DI ROTTURA (daN)		9752	9532	MODULO ELASTICO FINALE (N/mm ²)		77000	77000	COEFFICIENTE DI DILATAZIONE (1/°C)		18,9 x 10 ⁻⁶	18,9 x 10 ⁻⁶
TIPO CONDUTTORE		C 1/1			C 1/2 (*)																																												
		NORMALE	INGRASSATO																																														
FORMAZIONE	Alluminio	26 x 3,60	26 x 3,60																																														
	Acciaio	7 x 2,80	7 x 2,80																																														
SEZIONI TEORICHE (mm ²)	Alluminio	264,6	264,6																																														
	Acciaio	43,1	43,1																																														
	Totale	307,70	307,70																																														
TIPO DI ZINCATURA DELL'ACCIAIO		Normale	Maggiorata																																														
MASSA TEORICA (Kg/m)		1,068	1,121(**)																																														
RESISTENZA ELETTR. TEORICA A 20°C (ohm/km)		0,109	0,109																																														
CARICO DI ROTTURA (daN)		9752	9532																																														
MODULO ELASTICO FINALE (N/mm ²)		77000	77000																																														
COEFFICIENTE DI DILATAZIONE (1/°C)		18,9 x 10 ⁻⁶	18,9 x 10 ⁻⁶																																														
<p>1. Materiale: Mantello esterno in Alluminio ALP E 99,5 UNI 3950 Anima in acciaio a zincatura normale tipo 170 (CEI 7-2), zincato a caldo Anima in acciaio a zincatura maggiorata tipo 3 secondo prescrizioni ENEL DC 3905 Appendice A</p> <p>2. Prescrizioni: Per la costruzione ed il collaudo: DC 3905 Per le caratteristiche dei prodotti di protezione: prEN50326 Per le modalità di ingrassaggio: EN50182</p> <p>3. Imballo e pezzature: Bobine da 2.000 m (salvo diversa prescrizione in sede di ordinazione)</p>																																																	
00	21-01-2002	PRIMA EMISSIONE	RIS/IML	RIS/IML		RIS/IML																																											
01	25-07-2002	Aggiornata massa conduttore ingrassato																																															
			G. D'Amprosa	A. Posati		R. Rendina																																											
Rev.	Data	Descrizione della revisione	Elaborato	Verificato	Collaborazioni	Approvato																																											
Sostituisce il :																																																	



LINEE AEREE A.T.
CONDUTTORE A CORDA
DI ALLUMINIO - ACCIAIO DIAMETRO 22,8

RQ UT 0000C1
 Revisione: **01**
 Pagina: **2/2**

4. Unità di misura:

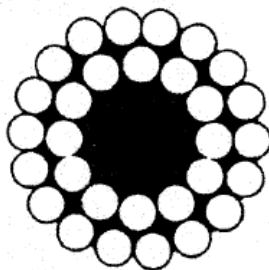
L'unità di misura con la quale deve essere espressa la quantità del materiale è la massa in chilogrammi (Kg)

5. Modalità di applicazione dei prodotti di protezione:

Il conduttore C 1/2 dovrà essere completamente ingrassato, ad eccezione della superficie esterna dei fili elementari del mantello esterno.

Le modalità di ingrassaggio devono essere rispondenti alla norma EN 50182 del Maggio 2001 Caso 4 Figura B.1, annesso B.

La massa teorica di grasso espressa in gr/m, con una densità di 0,87 gr/cm³, calcolata secondo la norma EN 50182 dovrà essere pari a 45,87 gr/m.




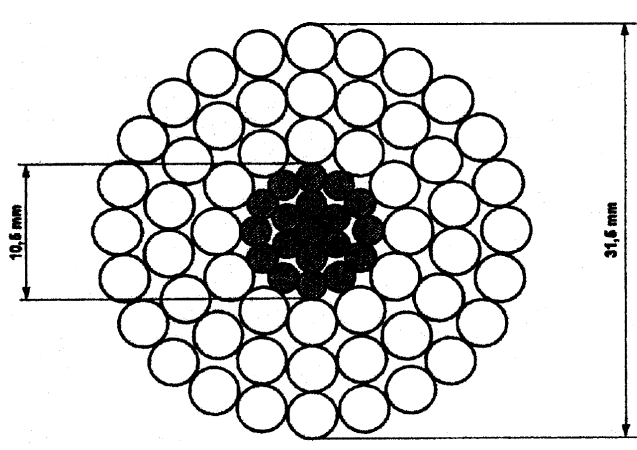
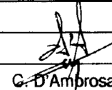
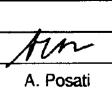
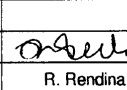
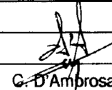
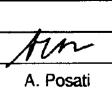
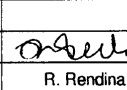
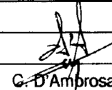
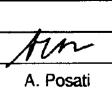
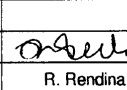
Cfr. Norma EN 50182 Maggio 2001 Caso 4 Figura B.1, annesso B

6. Caratteristiche dei prodotti di protezione:

Il grasso deve essere conforme alla norma prEN 50326 del Ottobre 2001 tipo 20A180 ovvero 20B180.

Il Fornitore del conduttore, dovrà consegnare la documentazione di conformità del grasso utilizzato.

9 CONDUTTORE DI POTENZA ALL-ACC DIAM. 31,5

	<p>LINEE AEREE A.T. CONDUTTORE A CORDA DI ALLUMINIO - ACCIAIO DIAMETRO 31,5</p>	<p>RQ UT 0000C2 Revisione: 01 Pagina: 1/2</p>																																																																													
																																																																															
<table border="1" style="width: 100%; border-collapse: collapse;"> <thead> <tr> <th colspan="2" rowspan="2">TIPO CONDUTTORE</th> <th>C 2/1</th> <th>C 2/2 (*)</th> </tr> <tr> <th>NORMALE</th> <th>INGRASSATO</th> </tr> </thead> <tbody> <tr> <td rowspan="2">FORMAZIONE</td> <td>Alluminio</td> <td>54 x 3,50</td> <td>54 x 3,50</td> </tr> <tr> <td>Acciaio</td> <td>19 x 2,10</td> <td>19 x 2,10</td> </tr> <tr> <td rowspan="3">SEZIONI TEORICHE (mm²)</td> <td>Alluminio</td> <td>519,5</td> <td>519,5</td> </tr> <tr> <td>Acciaio</td> <td>65,80</td> <td>65,80</td> </tr> <tr> <td>Totale</td> <td>585,30</td> <td>585,30</td> </tr> <tr> <td colspan="2">TIPO DI ZINCATURA DELL'ACCIAIO</td> <td>Normale</td> <td>Maggiorata</td> </tr> <tr> <td colspan="2">MASSA TEORICA (Kg/m)</td> <td>1,953</td> <td>2,071(**)</td> </tr> <tr> <td colspan="2">RESISTENZA ELETTR. TEORICA A 20°C (ohm/km)</td> <td>0,05564</td> <td>0,05564</td> </tr> <tr> <td colspan="2">CARICO DI ROTTURA (daN)</td> <td>16852</td> <td>16516</td> </tr> <tr> <td colspan="2">MODULO ELASTICO FINALE (N/mm²)</td> <td>68000</td> <td>68000</td> </tr> <tr> <td colspan="2">COEFFICIENTE DI DILATAZIONE (1/°C)</td> <td>19,4 x 10⁻⁶</td> <td>19,4 x 10⁻⁶</td> </tr> </tbody> </table> <p>(*) Per zone ad alto inquinamento salino (**) Compresa massa grasso pari a 103,39 gr/m.</p> <p>1. Materiale: Mantello esterno in Alluminio ALP E 99,5 UNI 3950 Anima in acciaio a zincatura normale tipo 170 (CEI 7-2), zincato a caldo Anima in acciaio a zincatura maggiorata tipo 3 secondo prescrizioni ENEL DC 3905 Appendice A</p> <p>2. Prescrizioni: Per la costruzione ed il collaudo: DC 3905 Per le caratteristiche dei prodotti di protezione: prEN50326 Per le modalità di ingrassaggio: EN50182</p> <p>3. Imballo e pezzature: Bobine da 2.000 m (salvo diversa prescrizione in sede di ordinazione)</p> <table border="1" style="width: 100%; border-collapse: collapse;"> <tr> <td style="width: 5%;">00</td> <td style="width: 15%;">21-01-2002</td> <td style="width: 30%;">PRIMA EMISSIONE</td> <td style="width: 10%;">RIS/IML</td> <td style="width: 10%;">RIS/IML</td> <td style="width: 30%;">RIS/IML</td> </tr> <tr> <td>01</td> <td>25-07-2002</td> <td>Aggiornata massa conduttore ingrassato</td> <td style="text-align: center;"></td> <td style="text-align: center;"></td> <td style="text-align: center;"></td> </tr> <tr> <td></td> <td></td> <td></td> <td style="text-align: center;">G. D'Amprosa</td> <td style="text-align: center;">A. Posati</td> <td style="text-align: center;">R. Rendina</td> </tr> <tr> <td>Rev.</td> <td>Data</td> <td>Descrizione della revisione</td> <td>Elaborato</td> <td>Verificato</td> <td>Collaborazioni Approvato</td> </tr> <tr> <td colspan="3">Sostituisce il :</td> <td colspan="3"></td> </tr> </table>			TIPO CONDUTTORE		C 2/1	C 2/2 (*)	NORMALE	INGRASSATO	FORMAZIONE	Alluminio	54 x 3,50	54 x 3,50	Acciaio	19 x 2,10	19 x 2,10	SEZIONI TEORICHE (mm ²)	Alluminio	519,5	519,5	Acciaio	65,80	65,80	Totale	585,30	585,30	TIPO DI ZINCATURA DELL'ACCIAIO		Normale	Maggiorata	MASSA TEORICA (Kg/m)		1,953	2,071(**)	RESISTENZA ELETTR. TEORICA A 20°C (ohm/km)		0,05564	0,05564	CARICO DI ROTTURA (daN)		16852	16516	MODULO ELASTICO FINALE (N/mm ²)		68000	68000	COEFFICIENTE DI DILATAZIONE (1/°C)		19,4 x 10 ⁻⁶	19,4 x 10 ⁻⁶	00	21-01-2002	PRIMA EMISSIONE	RIS/IML	RIS/IML	RIS/IML	01	25-07-2002	Aggiornata massa conduttore ingrassato							G. D'Amprosa	A. Posati	R. Rendina	Rev.	Data	Descrizione della revisione	Elaborato	Verificato	Collaborazioni Approvato	Sostituisce il :					
TIPO CONDUTTORE		C 2/1			C 2/2 (*)																																																																										
		NORMALE	INGRASSATO																																																																												
FORMAZIONE	Alluminio	54 x 3,50	54 x 3,50																																																																												
	Acciaio	19 x 2,10	19 x 2,10																																																																												
SEZIONI TEORICHE (mm ²)	Alluminio	519,5	519,5																																																																												
	Acciaio	65,80	65,80																																																																												
	Totale	585,30	585,30																																																																												
TIPO DI ZINCATURA DELL'ACCIAIO		Normale	Maggiorata																																																																												
MASSA TEORICA (Kg/m)		1,953	2,071(**)																																																																												
RESISTENZA ELETTR. TEORICA A 20°C (ohm/km)		0,05564	0,05564																																																																												
CARICO DI ROTTURA (daN)		16852	16516																																																																												
MODULO ELASTICO FINALE (N/mm ²)		68000	68000																																																																												
COEFFICIENTE DI DILATAZIONE (1/°C)		19,4 x 10 ⁻⁶	19,4 x 10 ⁻⁶																																																																												
00	21-01-2002	PRIMA EMISSIONE	RIS/IML	RIS/IML	RIS/IML																																																																										
01	25-07-2002	Aggiornata massa conduttore ingrassato																																																																													
			G. D'Amprosa	A. Posati	R. Rendina																																																																										
Rev.	Data	Descrizione della revisione	Elaborato	Verificato	Collaborazioni Approvato																																																																										
Sostituisce il :																																																																															



LINEE AEREE A.T.
CONDUTTORE A CORDA
DI ALLUMINIO - ACCIAIO DIAMETRO 31,5

RQ UT 0000C2
 Revisione: **01**
 Pagina: **2/2**

4. Unità di misura:

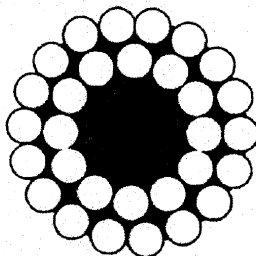
L'unità di misura con la quale deve essere espressa la quantità del materiale è la massa in chilogrammi (Kg)

5. Modalità di applicazione dei prodotti di protezione:

Il conduttore C 2/2 dovrà essere completamente ingrassato, ad eccezione della superficie esterna dei fili elementari del mantello esterno.

Le modalità di ingrassaggio devono essere rispondenti alla norma EN 50182 del Maggio 2001 Caso 4 Figura B.1, annesso B.

La massa teorica di grasso espressa in gr/m, con una densità di 0,87 gr/cm³, calcolata secondo la norma EN 50182 dovrà essere pari a 103,39 gr/m.



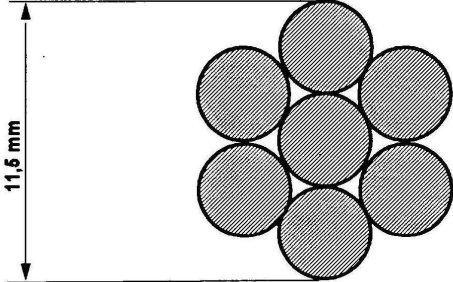
Cfr. Norma EN 50182 Maggio 2001 Caso 4 Figura B.1, annesso B

6. Caratteristiche dei prodotti di protezione:

Il grasso utilizzato dovrà essere conforme alla norma prEN 50326 Ottobre 2001 tipo 20A180 ovvero 20B180.

Il Fornitore del conduttore, dovrà consegnare la documentazione di conformità del grasso utilizzato.

10 CORDA DI GUARDIA ALW DIAM. 11,5

UNIFICAZIONE ENEL	CORDA DI GUARDIA DI ACCIAIO RIVESTITO DI ALLUMINIO Ø 11,5	31 75 A LC 51 Gennaio 1995 Ed. 7 - 1/1																								
																										
<table border="1" style="margin: auto;"> <tr> <td style="padding: 2px;">N. MATRICOLA</td> <td style="padding: 2px;">31 75 03</td> </tr> </table>			N. MATRICOLA	31 75 03																						
N. MATRICOLA	31 75 03																									
<table border="1" style="margin: auto;"> <tr> <td style="padding: 2px;">FORMAZIONE</td> <td style="padding: 2px;">7 x 3,83</td> </tr> <tr> <td style="padding: 2px;">SEZIONE TEORICA (mm²)</td> <td style="padding: 2px;">80,65</td> </tr> <tr> <td style="padding: 2px;">MASSA TEORICA (kg/m)</td> <td style="padding: 2px;">0,537</td> </tr> <tr> <td style="padding: 2px;">RESISTENZA ELETTR. TEORICA A 20 °C (Ω /km)</td> <td style="padding: 2px;">1,062</td> </tr> <tr> <td style="padding: 2px;">CARICO DI ROTTURA (daN)</td> <td style="padding: 2px;">9000</td> </tr> <tr> <td style="padding: 2px;">MODULO ELASTICO FINALE (N/mm²)</td> <td style="padding: 2px;">155000</td> </tr> <tr> <td style="padding: 2px;">COEFFICIENTE DI DILATAZIONE (1/°C)</td> <td style="padding: 2px;">13 x 10⁻⁶</td> </tr> </table>			FORMAZIONE	7 x 3,83	SEZIONE TEORICA (mm ²)	80,65	MASSA TEORICA (kg/m)	0,537	RESISTENZA ELETTR. TEORICA A 20 °C (Ω /km)	1,062	CARICO DI ROTTURA (daN)	9000	MODULO ELASTICO FINALE (N/mm ²)	155000	COEFFICIENTE DI DILATAZIONE (1/°C)	13 x 10 ⁻⁶										
FORMAZIONE	7 x 3,83																									
SEZIONE TEORICA (mm ²)	80,65																									
MASSA TEORICA (kg/m)	0,537																									
RESISTENZA ELETTR. TEORICA A 20 °C (Ω /km)	1,062																									
CARICO DI ROTTURA (daN)	9000																									
MODULO ELASTICO FINALE (N/mm ²)	155000																									
COEFFICIENTE DI DILATAZIONE (1/°C)	13 x 10 ⁻⁶																									
<p>1 - Materiale: acciaio rivestito di alluminio (CEI 7-11)</p> <p>2 - Prescrizioni per la costruzione ed il collaudo: DC 3908</p> <p>3 - Prescrizioni per la fornitura: DC 3911</p> <p>4 - Imballo e pezzature: bobine da 2.000 m (salvo diversa prescrizione in sede di ordinazione)</p> <p>5 - L'unità di misura con la quale deve essere espressa la quantità del materiale è la massa in chilogrammi (Kg)</p>																										
Descrizione ridotta: <table border="1" style="margin: auto; text-align: center;"> <tr> <td>C</td><td>O</td><td>R</td><td>D</td><td>A</td><td>A</td><td>C</td><td>C</td><td>R</td><td>I</td><td>V</td><td>A</td><td>L</td><td>L</td><td>D</td><td>I</td><td>A</td><td>M</td><td>1</td><td>1</td><td>,</td><td>5</td><td>U</td><td>E</td> </tr> </table>			C	O	R	D	A	A	C	C	R	I	V	A	L	L	D	I	A	M	1	1	,	5	U	E
C	O	R	D	A	A	C	C	R	I	V	A	L	L	D	I	A	M	1	1	,	5	U	E			

DCO - AI - UNITA' INGEGNERIA IMPIANTISTICA 2 - DDI - VICE DIREZIONE TECNICA

11 MORSETTO LM 501

UNIFICAZIONE ENEL	MORSETTI DI SOSPENSIONE PER CONDUTTORI DI ALLUMINIO - ACCIAIO DIAMETRI 22,8 - 31,5 - 34,6 - e 40,5 mm	26 10 A LM 501 Luglio 1994 Ed. 8 - 1/2
-----------------------------	--	--

SCHEMA DI
PROVA MECCANICA

TENUTA A SCORRIMENTO

(*) applicata nel piano orizzontale
passante per l'asse del conduttore

SEZIONE	ANGOLO DI ROTAZIONE RISPETTO ALLA SEZIONE M-M	α
M - M	0°	17°
N - N	10°	14° 5
P - P	20°	12° 5
Q - Q	30°	11°

Il profilo della gola si riferisce alla sezione M - M verticale; per sezioni ruotate rispetto a questa, è sufficiente che nei settori α il raggio di curvatura resti uguale a R2 per una estensione corrispondente ai valori sopra indicati.

VERIFICA DELLA COMPATIBILITA'
GEOMETRICA

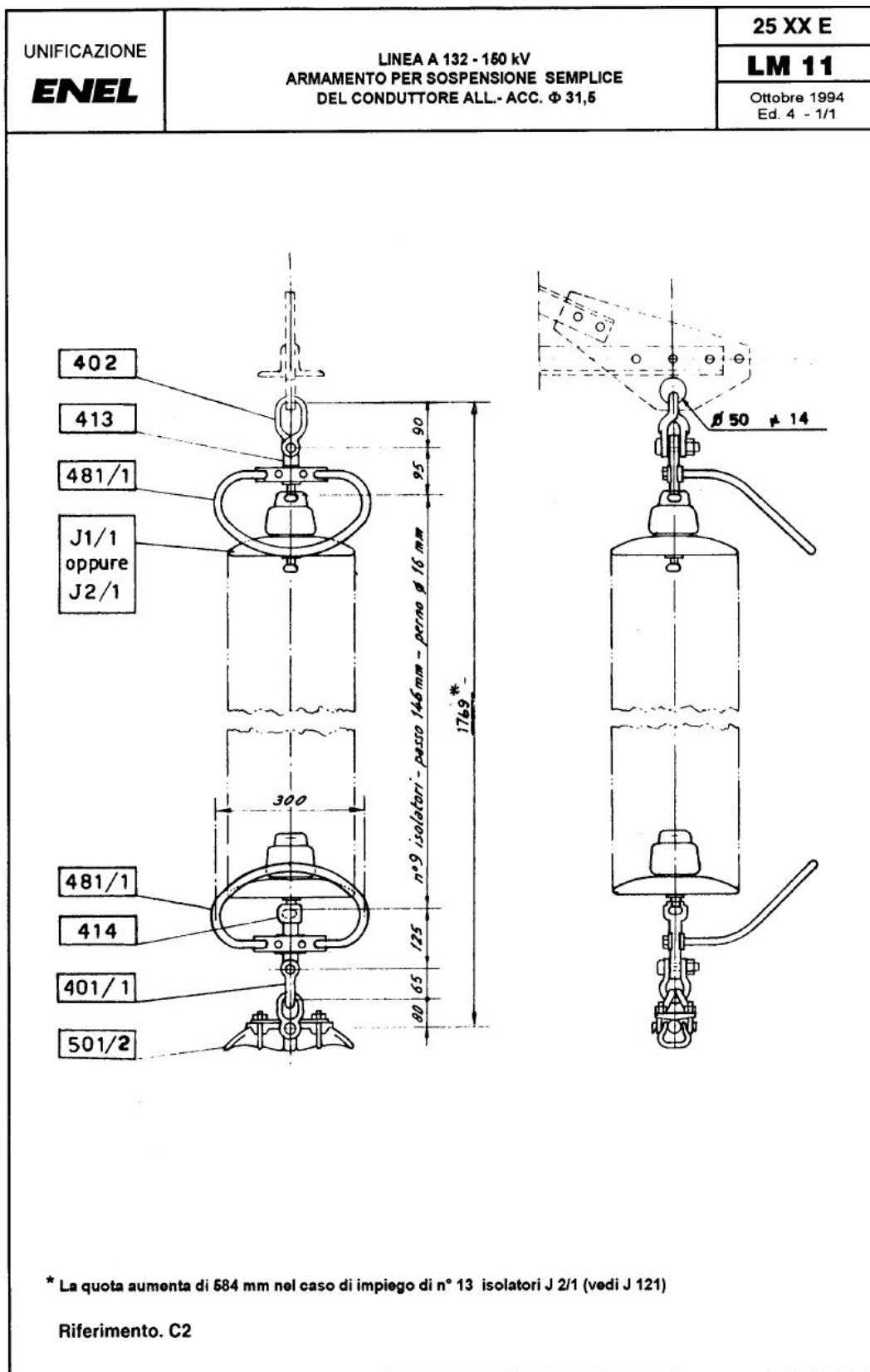
Riferimenti: C1 - C2 - C4 - C6
 Esempio di descrizione ridotta:
MORSE SOSP COND ALL-ACC # 40.5 188 kN UE

DCO - ATC - UNITA' INGEGNERIA IMPIANTISTICA 2 - DDI - VICE DIREZIONE TECNICA

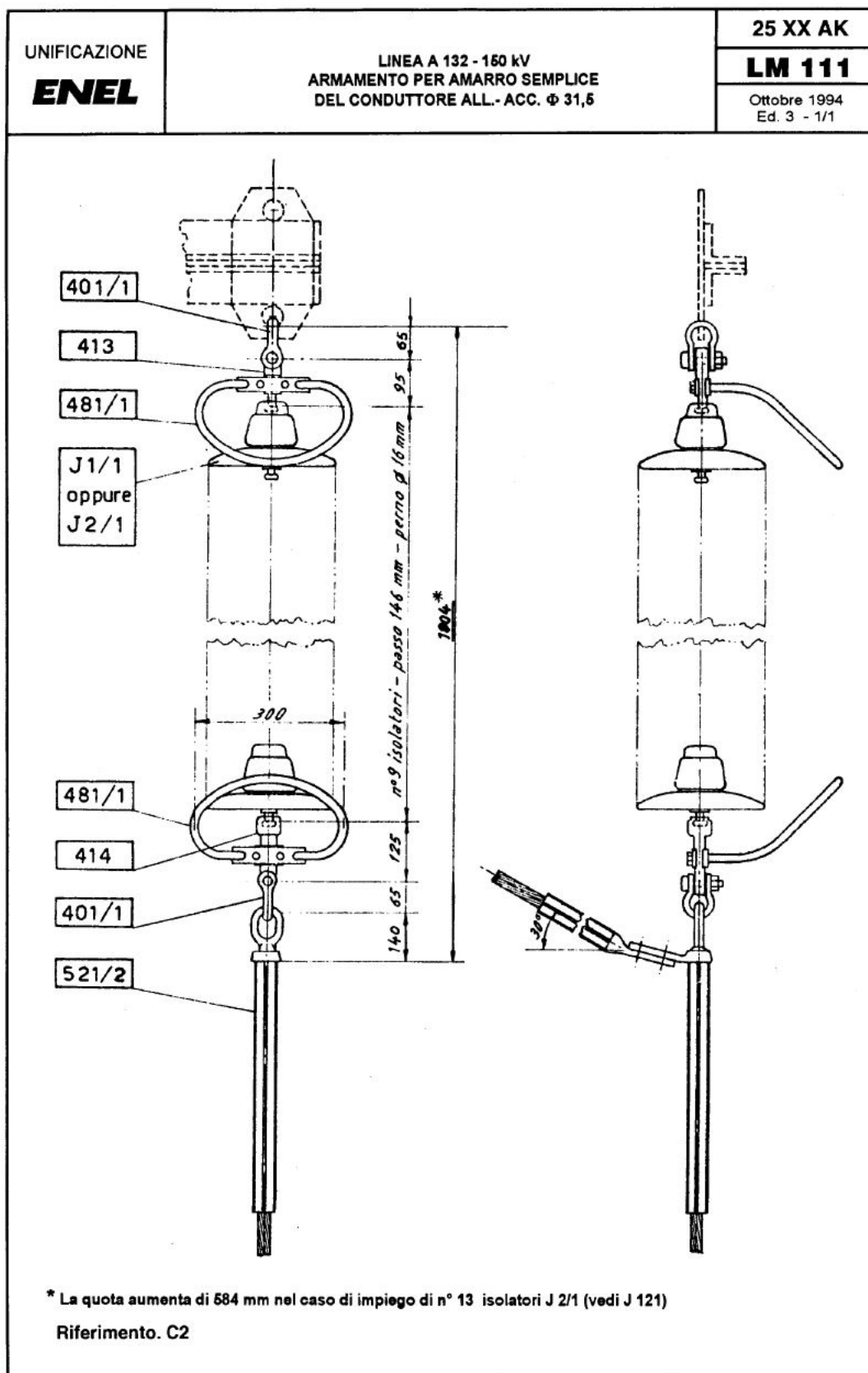
UNIFICAZIONE ENEL		26 10 A LM 501 Luglio 1994 Ed. 6 - 2/2																																																															
<table border="1" style="width: 100%; border-collapse: collapse; margin: 0 auto;"> <thead> <tr> <th rowspan="2">NUMERO MATRICOLA</th> <th rowspan="2">TIPO</th> <th colspan="5">DIMENSIONI (mm)</th> <th rowspan="2">CALIBRO U</th> <th colspan="3">CARCHI ROTT. (kN)</th> <th rowspan="2">TENUTA MINIMA A SCORRIMENTO S (kN)</th> </tr> <tr> <th>A</th> <th>B</th> <th>C</th> <th>R1</th> <th>R2</th> <th>F</th> <th>R</th> </tr> </thead> <tbody> <tr> <td>26 10 20</td> <td>501/1</td> <td>22,8</td> <td>75</td> <td>260</td> <td>480</td> <td>300</td> <td>5108/1</td> <td>97,52</td> <td>66,71</td> <td>24,38</td> </tr> <tr> <td>26 10 24</td> <td>501/2</td> <td>31,5</td> <td>80</td> <td>360</td> <td>670</td> <td>420</td> <td>5108/1</td> <td>168,50</td> <td>115,26</td> <td>42,12</td> </tr> <tr> <td>26 10 10</td> <td>501/3</td> <td>34,8</td> <td>85</td> <td>365</td> <td>730</td> <td>460</td> <td>5108/2</td> <td>200,5</td> <td>137,15</td> <td>50,12</td> </tr> <tr> <td>26 10 14</td> <td>501/4</td> <td>40,5</td> <td>85</td> <td>460</td> <td>860</td> <td>540</td> <td>5108/2</td> <td>274,3</td> <td>187,63</td> <td>68,57</td> </tr> </tbody> </table> <ol style="list-style-type: none"> 1) Materiale : lega di alluminio. Cavalotti, collari e anelli in acciaio al carbonio UNI EN 10083/1 zincato a caldo. Rosetta piano e rosetta elastica in acciaio inossidabile. 2) Prescrizioni : per la fornitura ENEL DM 3911, per la costruzione ed il collaudo ENEL DM 3900. 3) Su ciascun esemplare dovranno essere marcati i seguenti dati : a) carico di rottura R seguito dalle lettere kN, b) la sigla di identificazione dell'elemento scelto dal Costruttore, c) la sigla o marchio di fabbrica del Costruttore d) la coppia di serraggio seguita dalle lettere Nm. 4) L'unità di misura con la quale deve essere espressa la quantità del materiale è il numero di esemplari (n). 5) Per i tipi 501/2/3/4 è prescritto che i dati di foraggio dei cavalotti siano rivolti verso l'alto (antireflusso). La perdita di potenza per una corrente di 1000A a 50 Hz non deve superare i seguenti valori: 30W per i 501/1 e 42W per i 501/2, il 501/3 ed il 501/4. 6) L'elemento ausiliario per la prova meccanica (reclinato in figura) dovrà avere prestazioni meccaniche tali da assicurare che la rottura avvenga comunque nell'elemento in prova. 7) La deformazione permanente degli anelli e del collare dovrà essere conforme a quanto specificato nelle prescrizioni integrative M10000. 			NUMERO MATRICOLA	TIPO	DIMENSIONI (mm)					CALIBRO U	CARCHI ROTT. (kN)			TENUTA MINIMA A SCORRIMENTO S (kN)	A	B	C	R1	R2	F	R	26 10 20	501/1	22,8	75	260	480	300	5108/1	97,52	66,71	24,38	26 10 24	501/2	31,5	80	360	670	420	5108/1	168,50	115,26	42,12	26 10 10	501/3	34,8	85	365	730	460	5108/2	200,5	137,15	50,12	26 10 14	501/4	40,5	85	460	860	540	5108/2	274,3	187,63	68,57
NUMERO MATRICOLA	TIPO	DIMENSIONI (mm)					CALIBRO U	CARCHI ROTT. (kN)			TENUTA MINIMA A SCORRIMENTO S (kN)																																																						
		A	B	C	R1	R2		F	R																																																								
26 10 20	501/1	22,8	75	260	480	300	5108/1	97,52	66,71	24,38																																																							
26 10 24	501/2	31,5	80	360	670	420	5108/1	168,50	115,26	42,12																																																							
26 10 10	501/3	34,8	85	365	730	460	5108/2	200,5	137,15	50,12																																																							
26 10 14	501/4	40,5	85	460	860	540	5108/2	274,3	187,63	68,57																																																							

DICO - AITC - UNITA' INGEGNERIA IMPIANTISTICA 2 - DDI - VICE DIREZIONE TECNICA

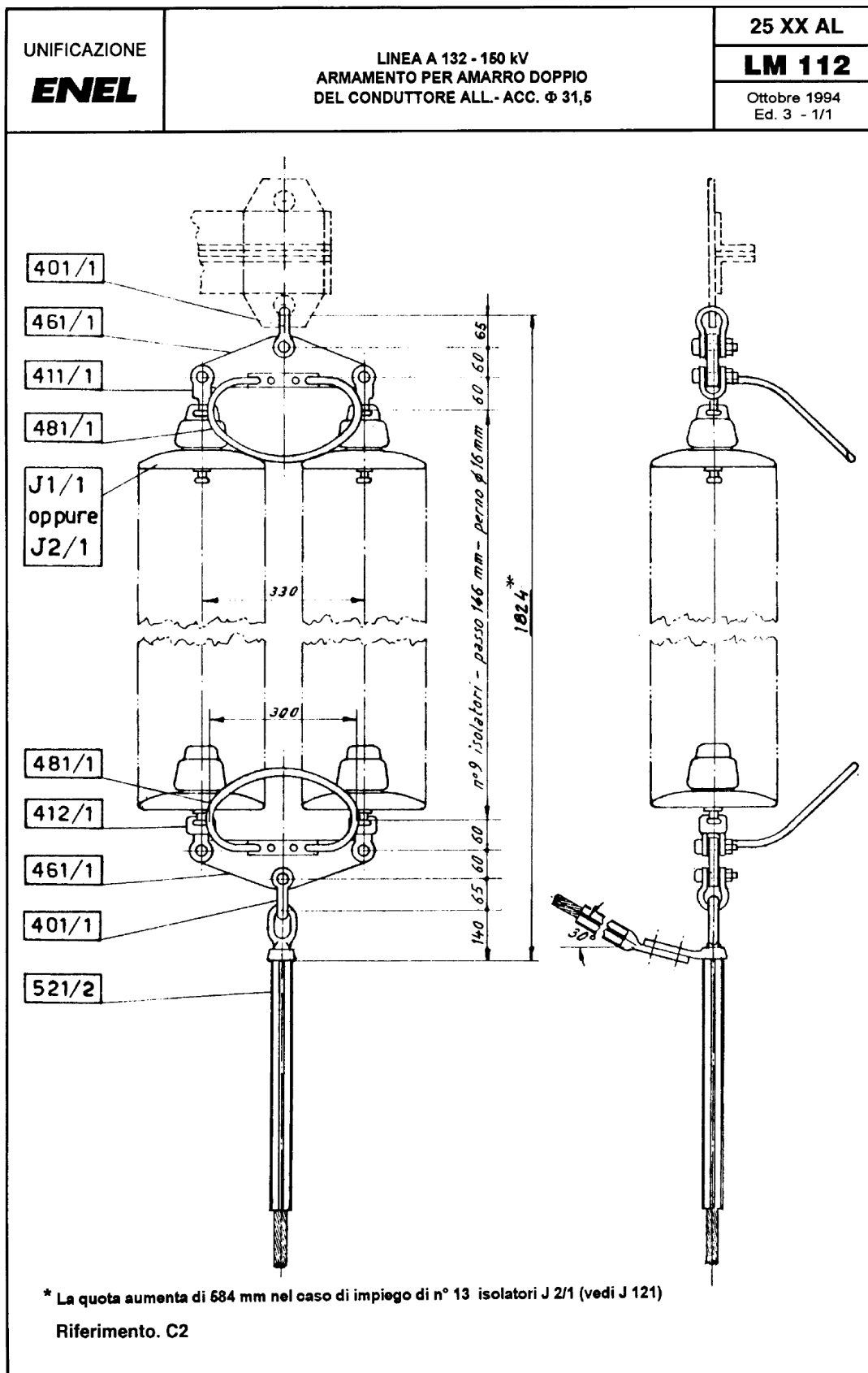
12 ARMAMENTO LM 11



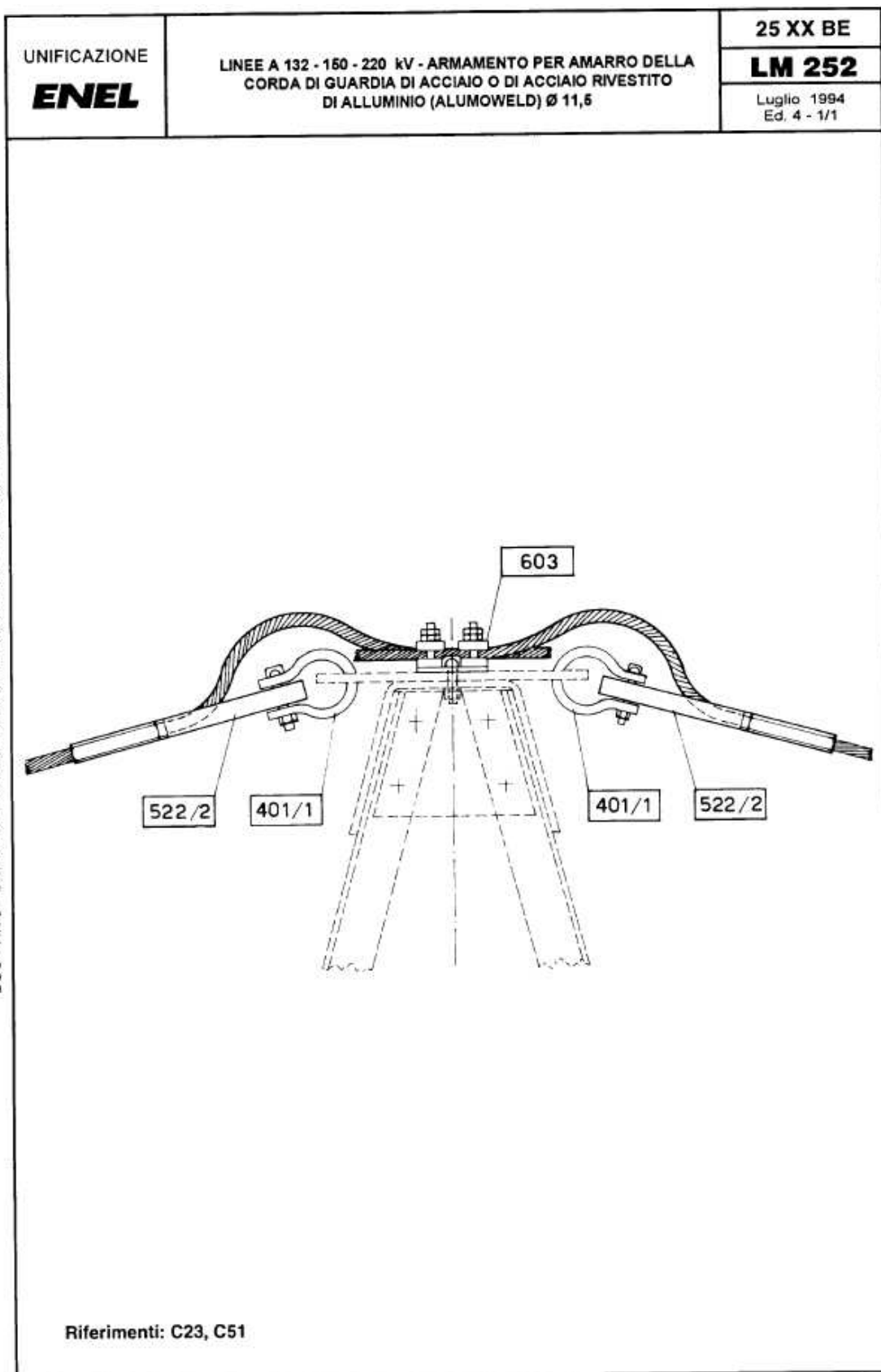
13 ARMAMENTO LM 111



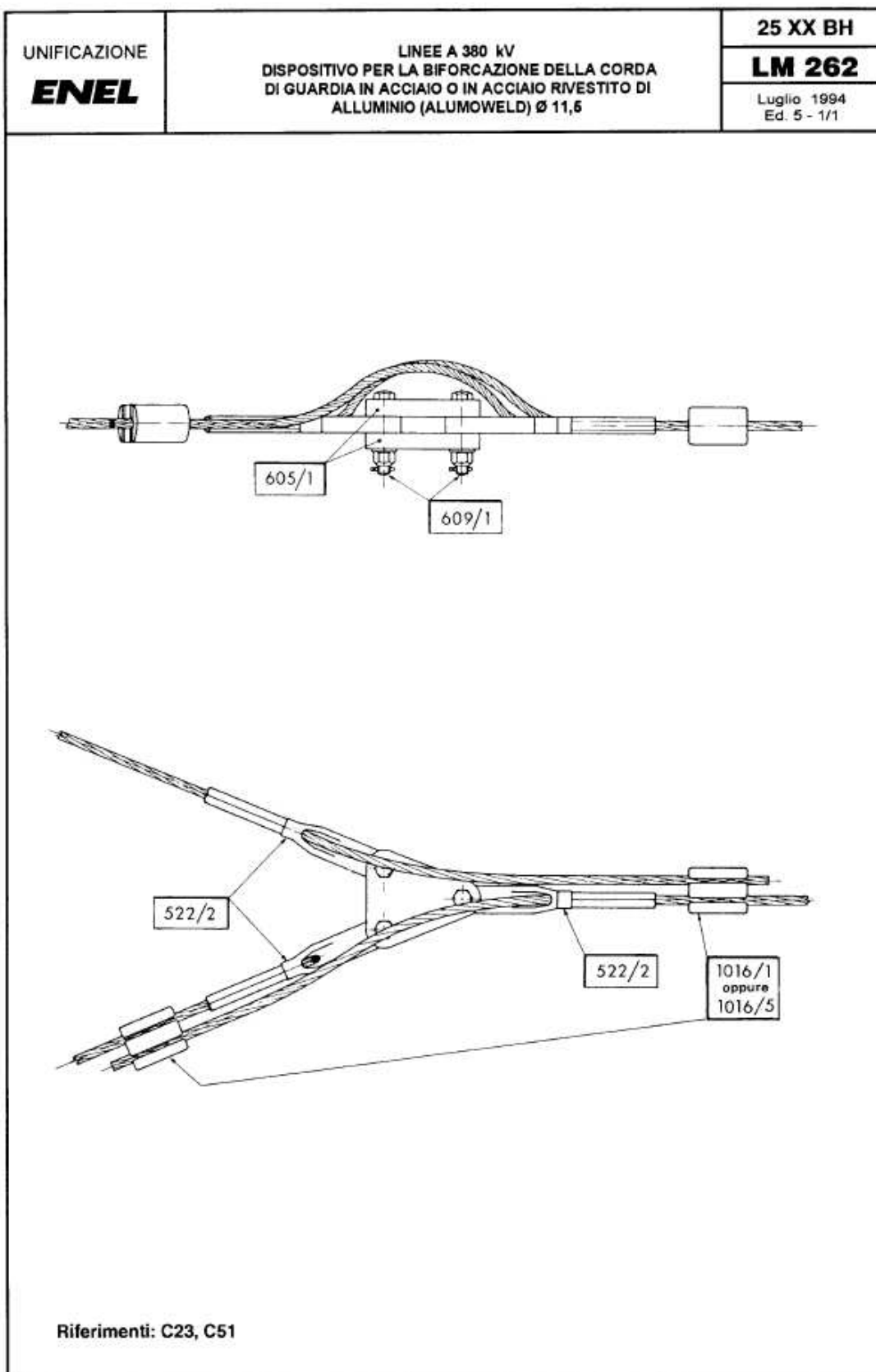
14 ARMAMENTO LM 112



15 ARMAMENTO LM 252



16 ARMAMENTO LM 262

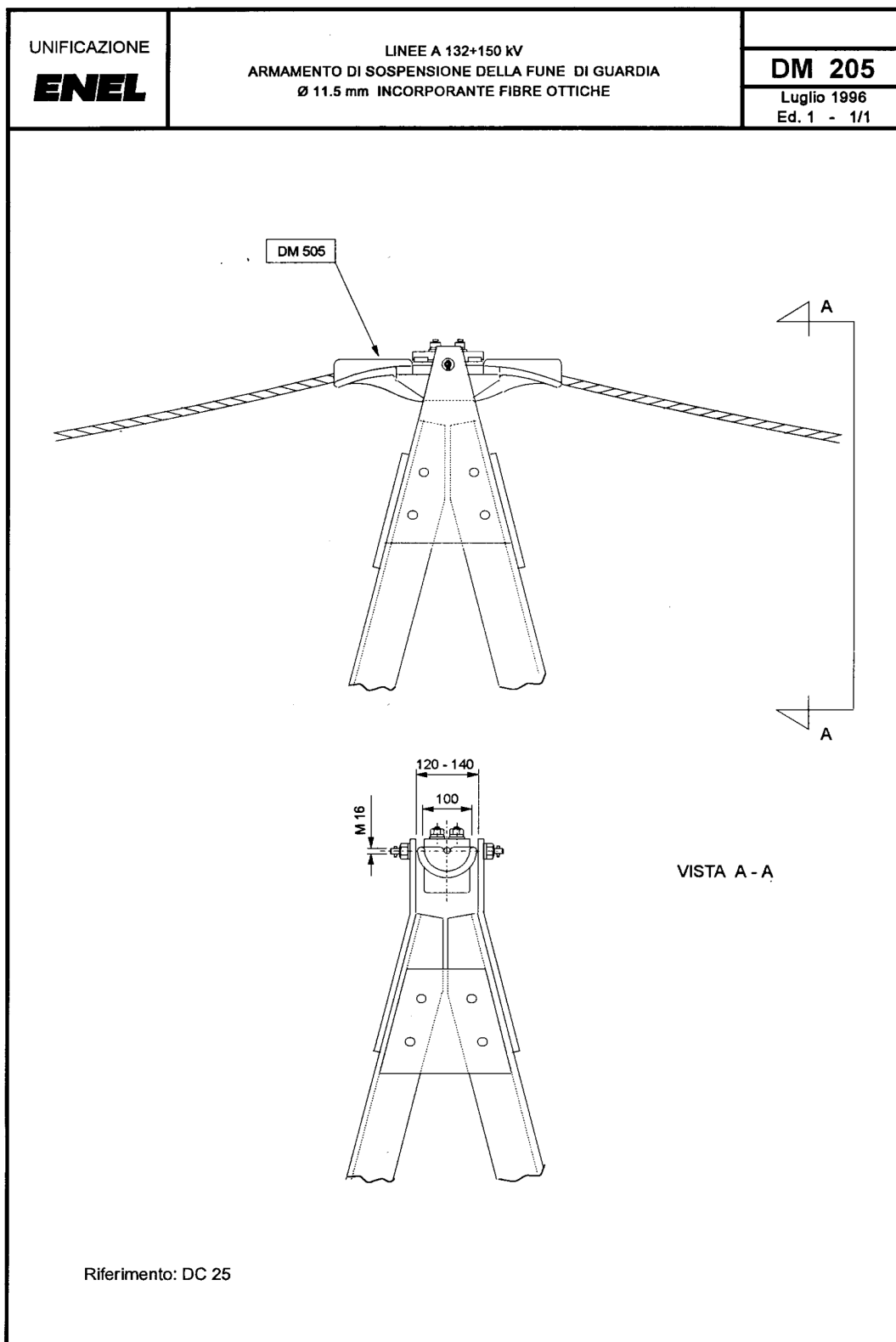


17 ARMAMENTO AMARRO PER CORDA DI GUARDIA

UNIFICAZIONE ENEL	STAZIONI ELETTRICHE A 132-150 kV ARMAMENTI PER AMARRO DELLA CORDA DI GUARDIA SUL PALO DI ARRIVO	21 XX AH LM 1131 Marzo 1987 Ed. - 1/1
RIFERIMENTI: C21, C51		

DCO - AITT UNITÀ PROGETTAZIONE UNIFICATA LINEE E STAZIONI

18 ARMAMENTO DM205



19 ARMAMENTO DM 271

