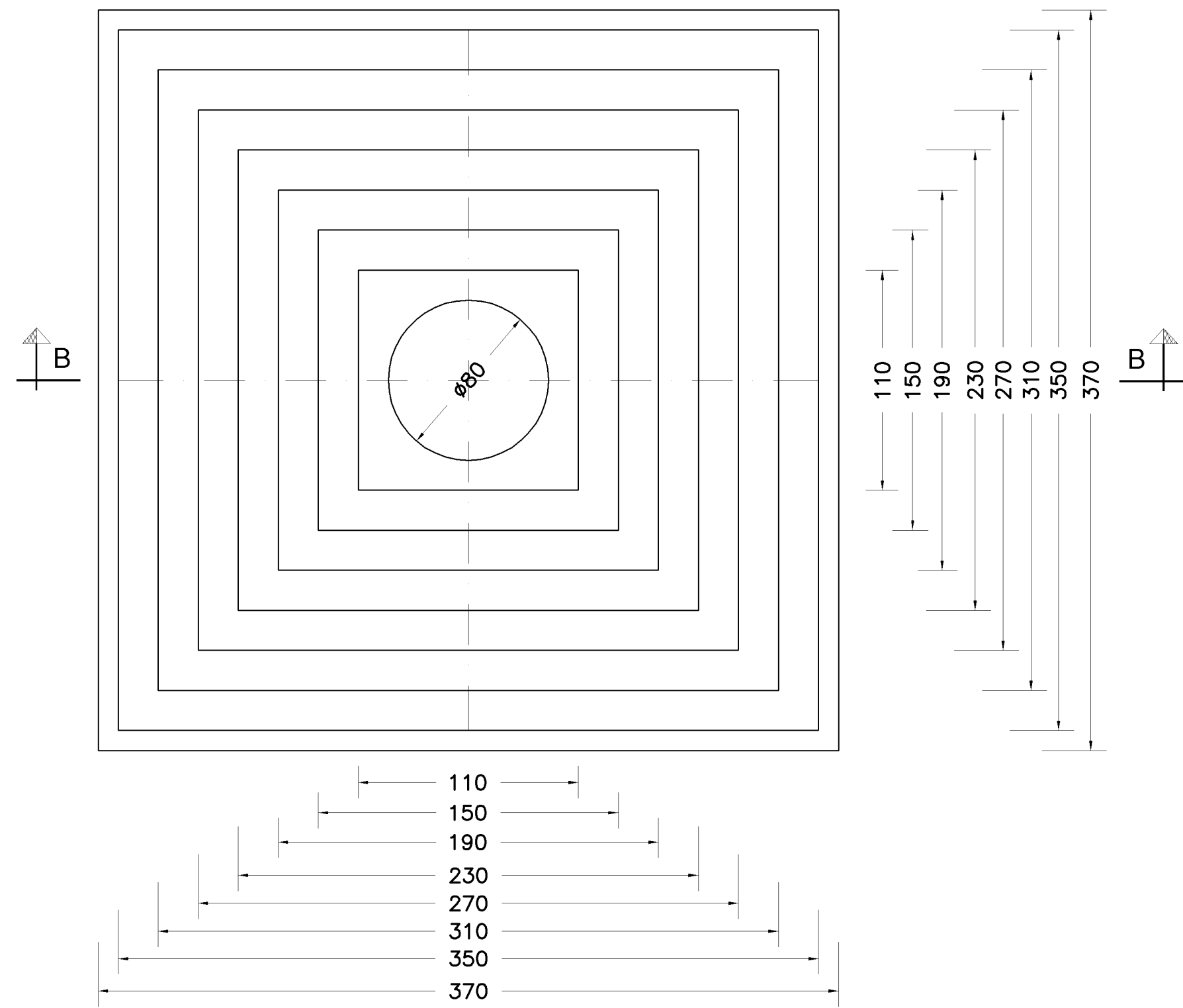
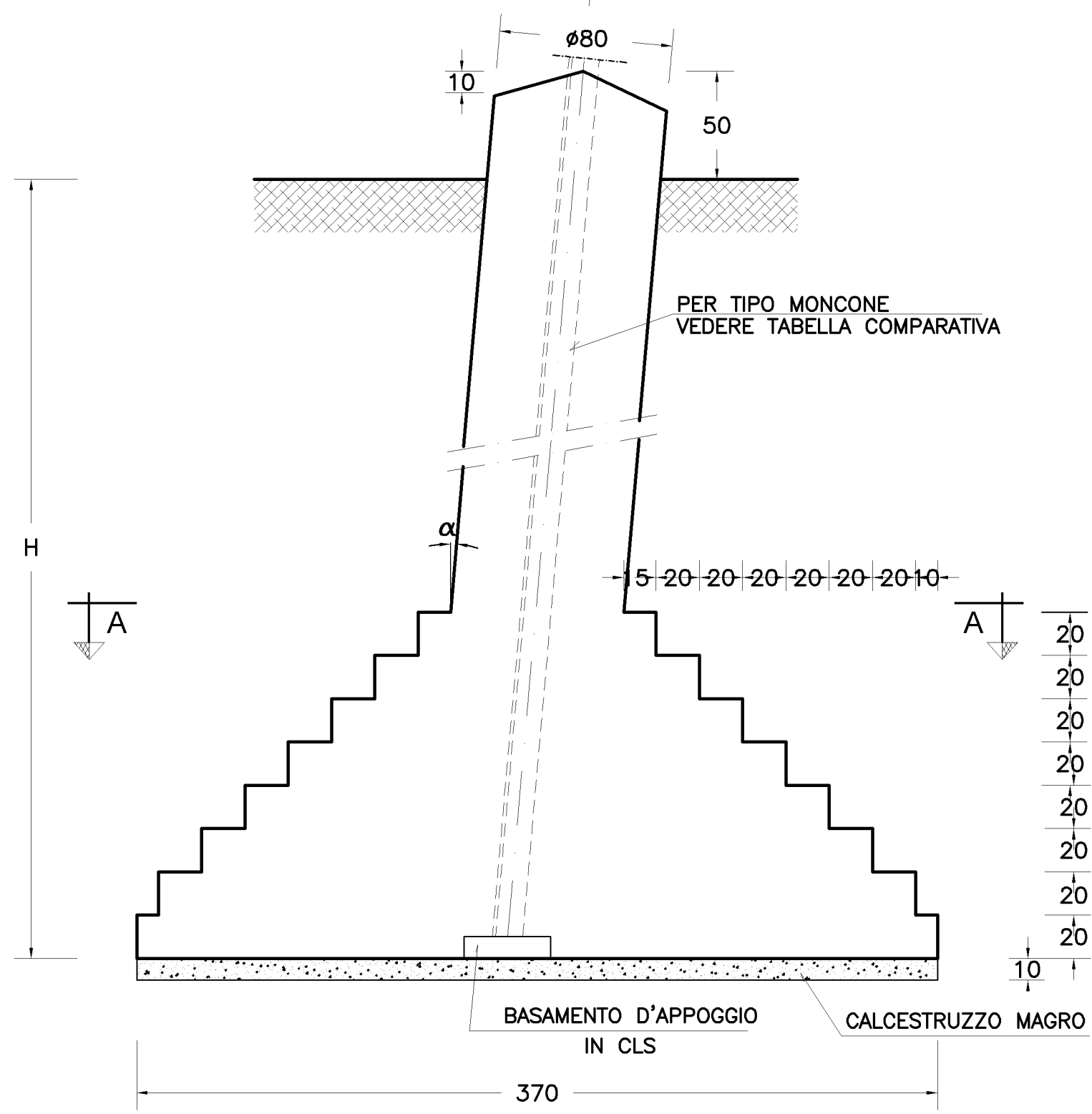


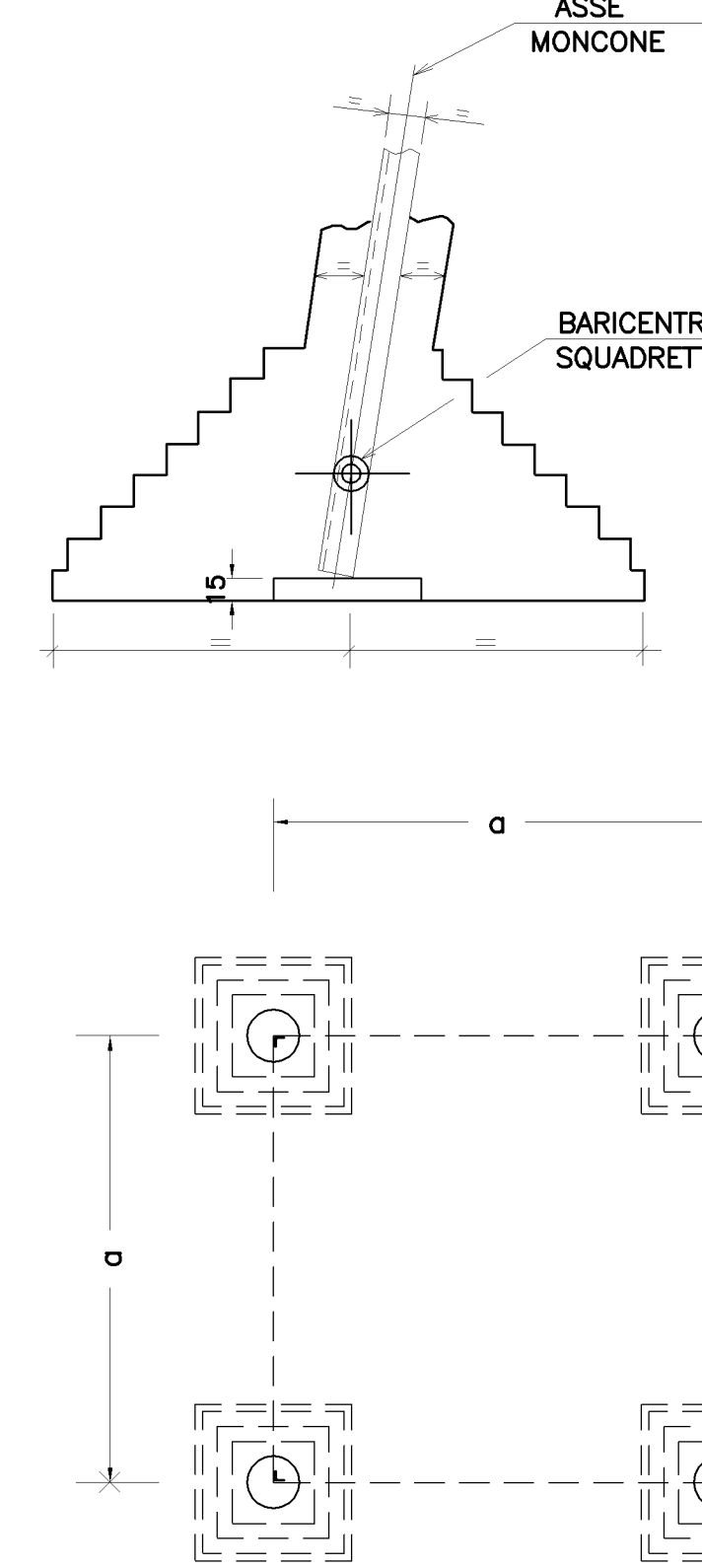
SEZ. A-A PLINTO DI FONDAZIONE
1:25



SEZIONE B-B
1:25



CENTRATURA MONCONE



NOTE

- LE MISURE SONO ESPRESSE IN CENTIMETRI SALVO DOVE ESPLICITAMENTE INDICATO.
- LE QUOTE ALTIMETRICHE SONO ESPRESSE IN METRI
- LA QUOTA 0.00 COINCIDE CON LA QUOTA DI PROGETTO
- NELLA PRESENTE TAVOLA SONO RAPPRESENTATE LE POSIZIONI DALLA N° 1 ALLA N° 5
- LE DIMENSIONI DEI FERRI SONO RIFERITE AL LORO INGOMBRO ESTERNO
- GLI ANGOLI DI SAGOMATURA DEI FERRI SONO DI 90° O 45° SALVO ESPLICITA INDICAZIONE.
- PER I FERRI SAGOMATI LA LUNGHEZZA DEI TRATTI RETTILINEI E' CALCOLATA FINO ALL'INIZIO DELL'ARCO DI PIEGATURA
- LA LUNGHEZZA TOTALE DEI FERRI TIENE CONTO DELLO SVILUPPO DI TUTTE LE PIEGATURE PRESENTI

PRESCRIZIONI OPERATIVE

- PREVEDERE UNA ADEGUATA COMPATTAZIONE DEL TERRENO DI RINTERRO (PESO SPECIFICO > 1800 daN/m³)

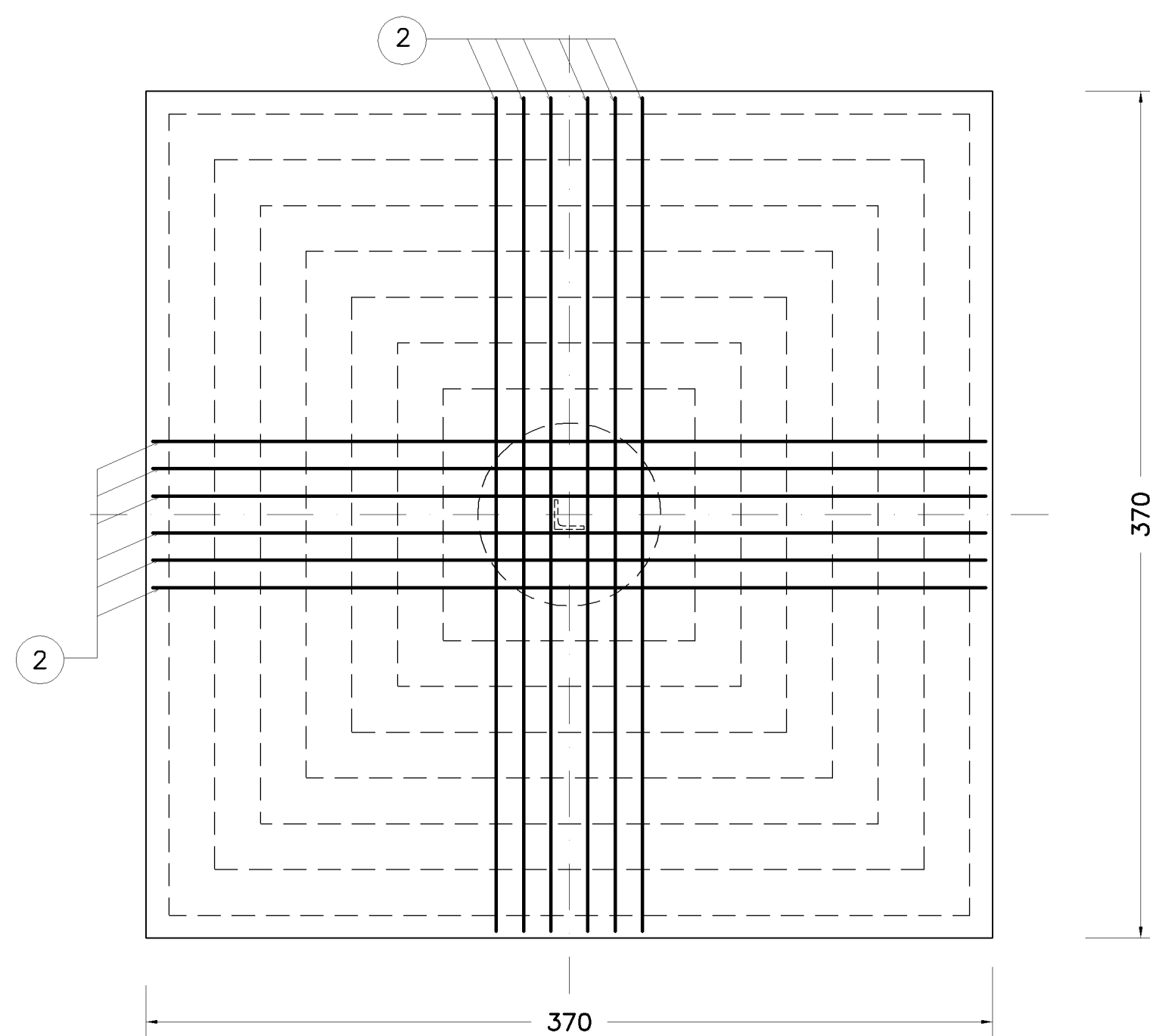
MATERIALI

- CALCESTRUZZO PER GETTI DI SOTTOFONDAZIONE: Dosaggio 150 daN/m³
- CALCESTRUZZO PER GETTI DI FONDAZIONE: Rck > 250 daN/cm²
- ACCIAIO PER ARMATURE: FeB 44k
- COPRIFERRO: 3 cm
- SOVRAPP. ARMATURA SE NON DIVERSAMENTE SPECIF.: 60 ϕ

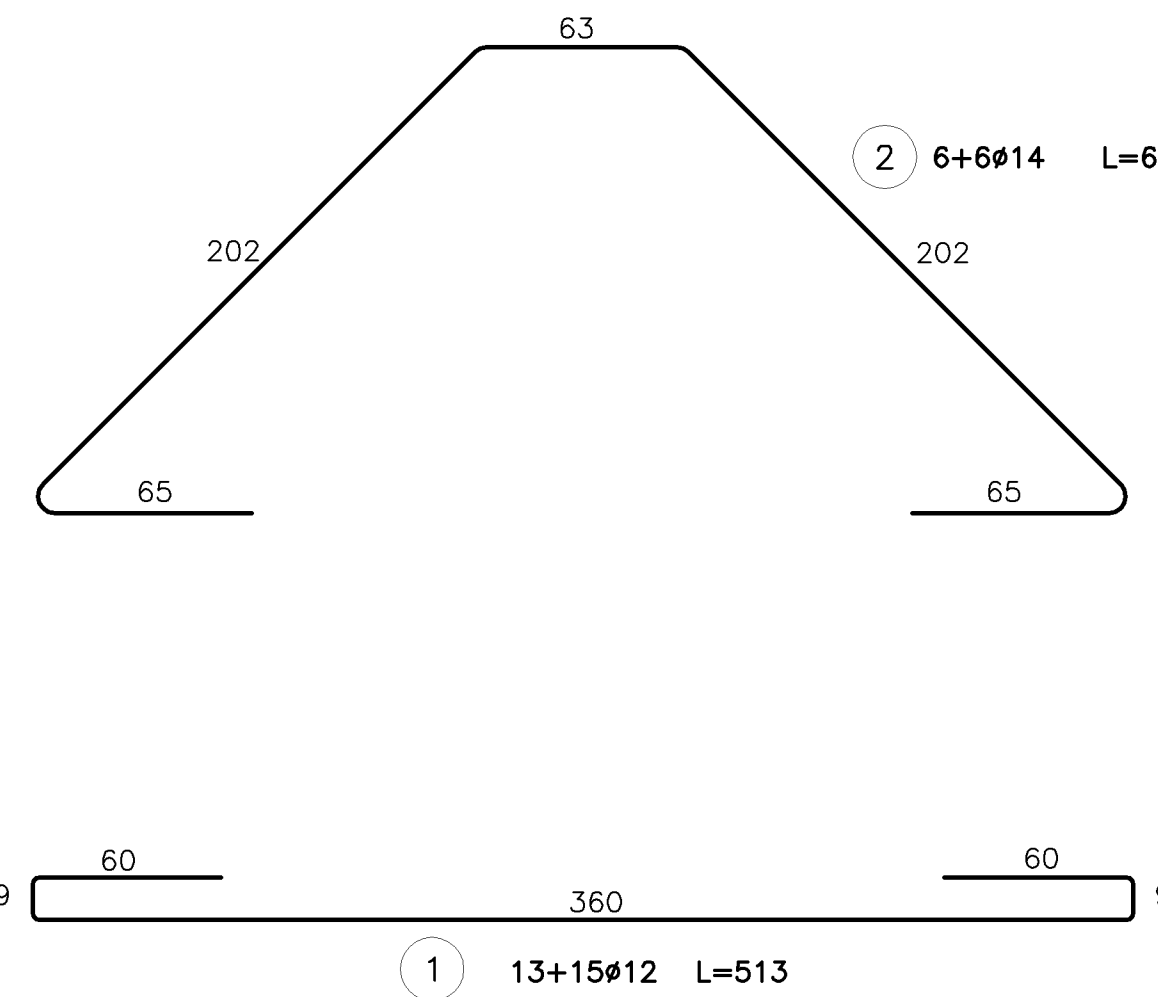
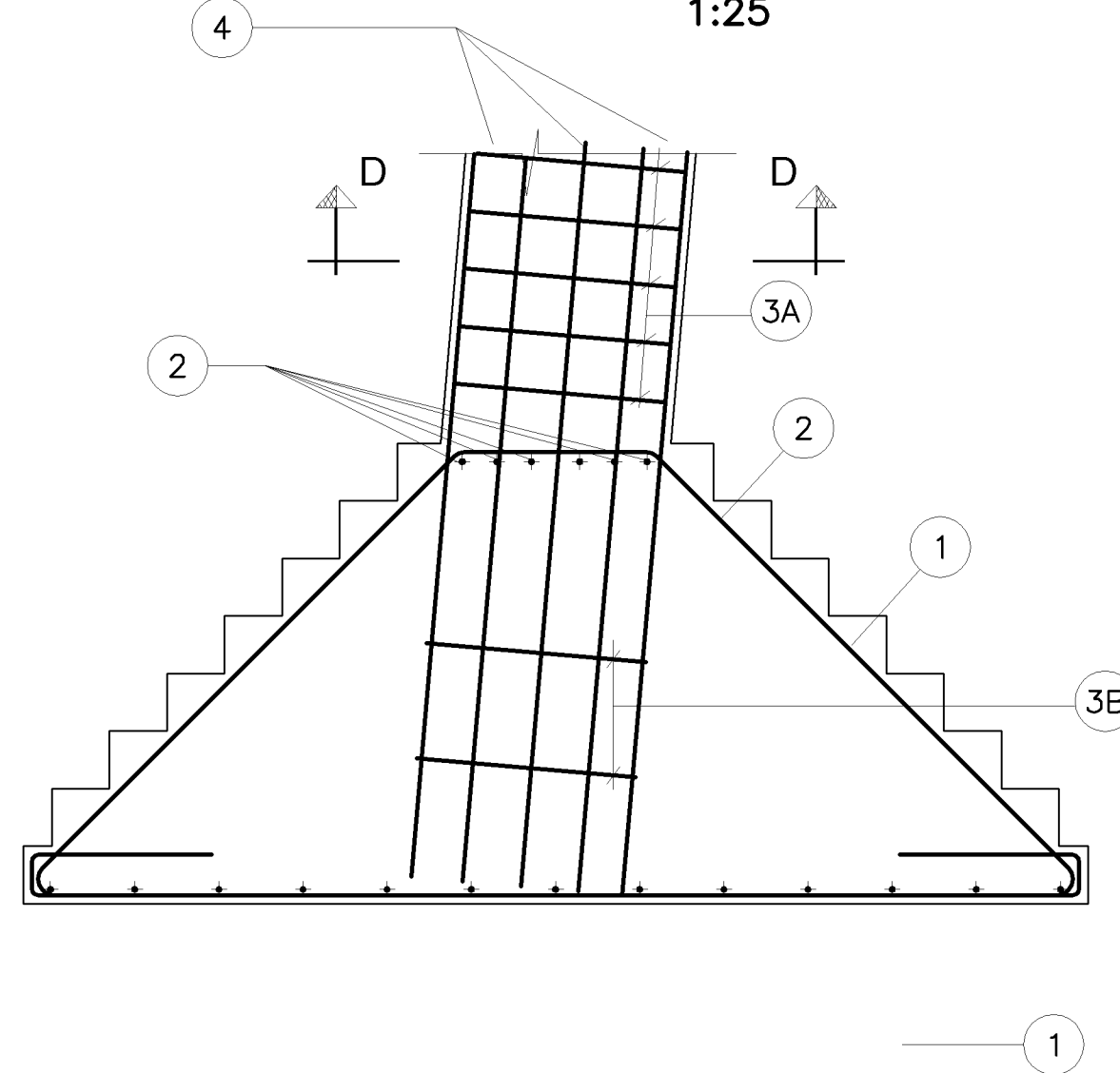
DISEGNI DI RIFERIMENTO

FONDAZIONE		ARMATURA								VOLUME			
TIPO	H (cm)	MARCA	ϕ (mm)	l. pazz. (cm)	p. (cm/m)	n°	L. tot. (cm)	p. (cm)	p. TOT. (cm)	Vol.cis-250 (m³)	Vol.cis-150 (m³)	Vol.scavo (m³)	
LF111/345	345	1	12	513	0,888	26	13338	118,44					
		2	14	632	1,208	12	7584	91,81	514,58	12,171	1,369	48,600	
		3	8	262	0,395	14	3668	14,49					
		4	28	375	4,834	16	6000	290,04					

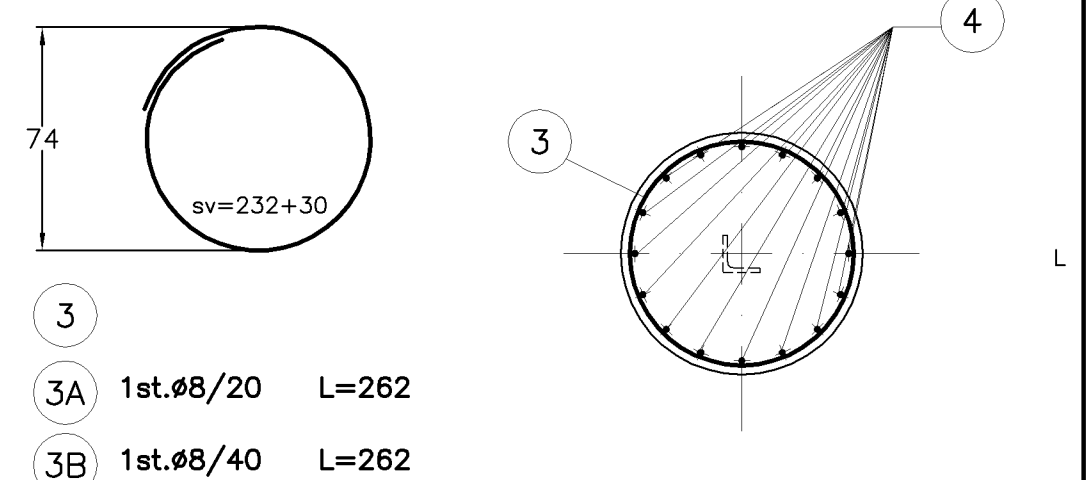
PIANTA ARMATURA PLINTO DI FONDAZIONE
1:25



SEZIONE C-C
1:25



SEZIONE D-D
1:25



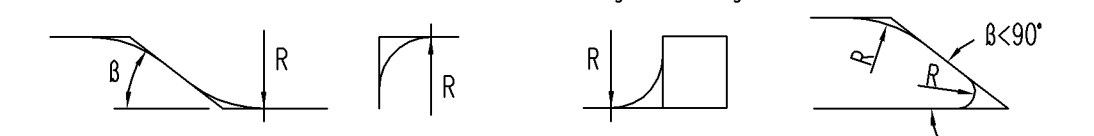
16 ϕ VEDERE TABELLA

N.B.

PER POSIZIONAMENTO E DISTANZA (a) PLINTO VEDI DIS. DI TRACCIAMENTO
PER POSIZIONAMENTO MONCONE ED INCLINAZIONE PIEDRITTO (α) VEDI DIS. SPECIFICO

MODALITA' DI ESECUZIONE E POSA IN OPERA DELLE ARMATURE
(salvo diverse esplicite disposizioni)

PIEGATURE: devono essere effettuate a freddo, secondo lo schema illustrato:
a=risolvo ortogonale disegno



ϕ (mm)	6	8	10	12	14	16	18	20	22	24	25	26	30
R (mm)	12	16	20	24	56	64	72	100	110	144	150	156	180

N.	DATA	DESCRIZIONE	ELABORATO	VERIFICATO	APPROVATO
00	27/06/2008	PRIMA EMISSIONE	G. MURROBBI CESI S.p.A.	A. CASANO CESI S.p.A. ING.H.C.	R. RIBELLI ING.H.C.

TIPOLOGIA DELL'ELABORATO	CODIFICA DELL'ELABORATO	TITOLO
Disegni fondazioni	P005DF010	LINEE 132-150 kV TIRO PIENO UNIFICATE FONDAZIONE LF111
PROGETTO	N.A.	
RICAVATO DAL DOC. TERNA		
CLASSIFICAZIONE DI SICUREZZA		
USO AZIENDALE		

NOME DEL FILE	SCALA CAD	FORMATO	SCALA	FOGLIO
LF111_132-150.DWG	1 unità = 0.4	A1	1 : 25	1 / 1

Questo documento contiene informazioni di proprietà Terma S.p.A. e deve essere utilizzato esclusivamente dal destinatario in relazione alle finalità per le quali è stato ricevuto. E' vietata qualsiasi forma di riproduzione o di divulgazione senza l'esplicito consenso di Terma S.p.A.
This document contains information proprietary to Terma S.p.A. and it will have to be used exclusively for the purposes for which it has been furnished. Whichever shape of spreading or reproduction without the written permission of Terma S.p.A. is prohibi.