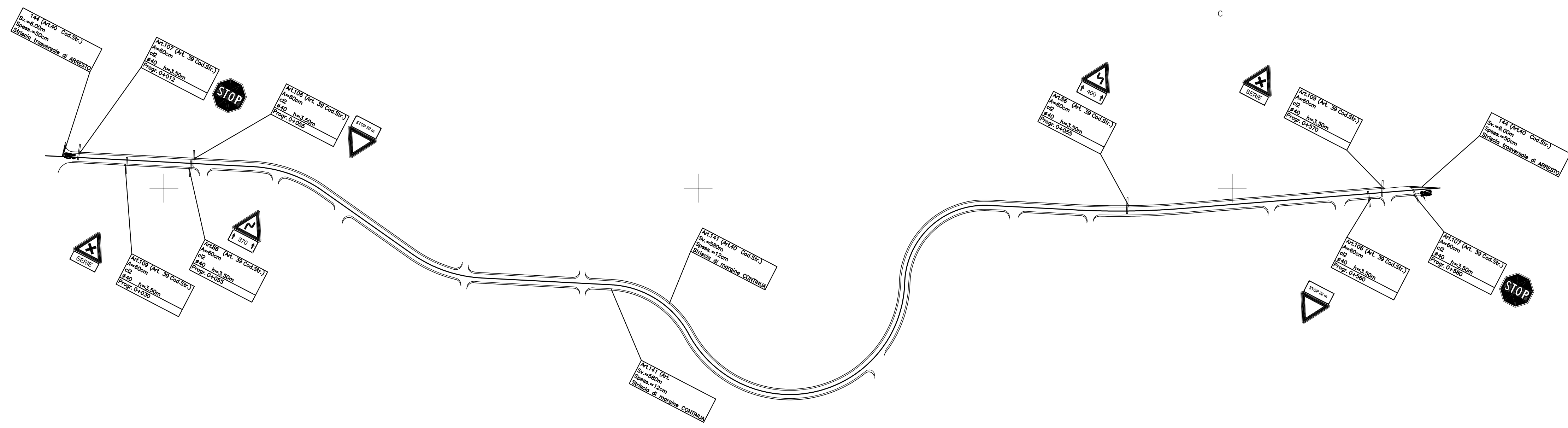
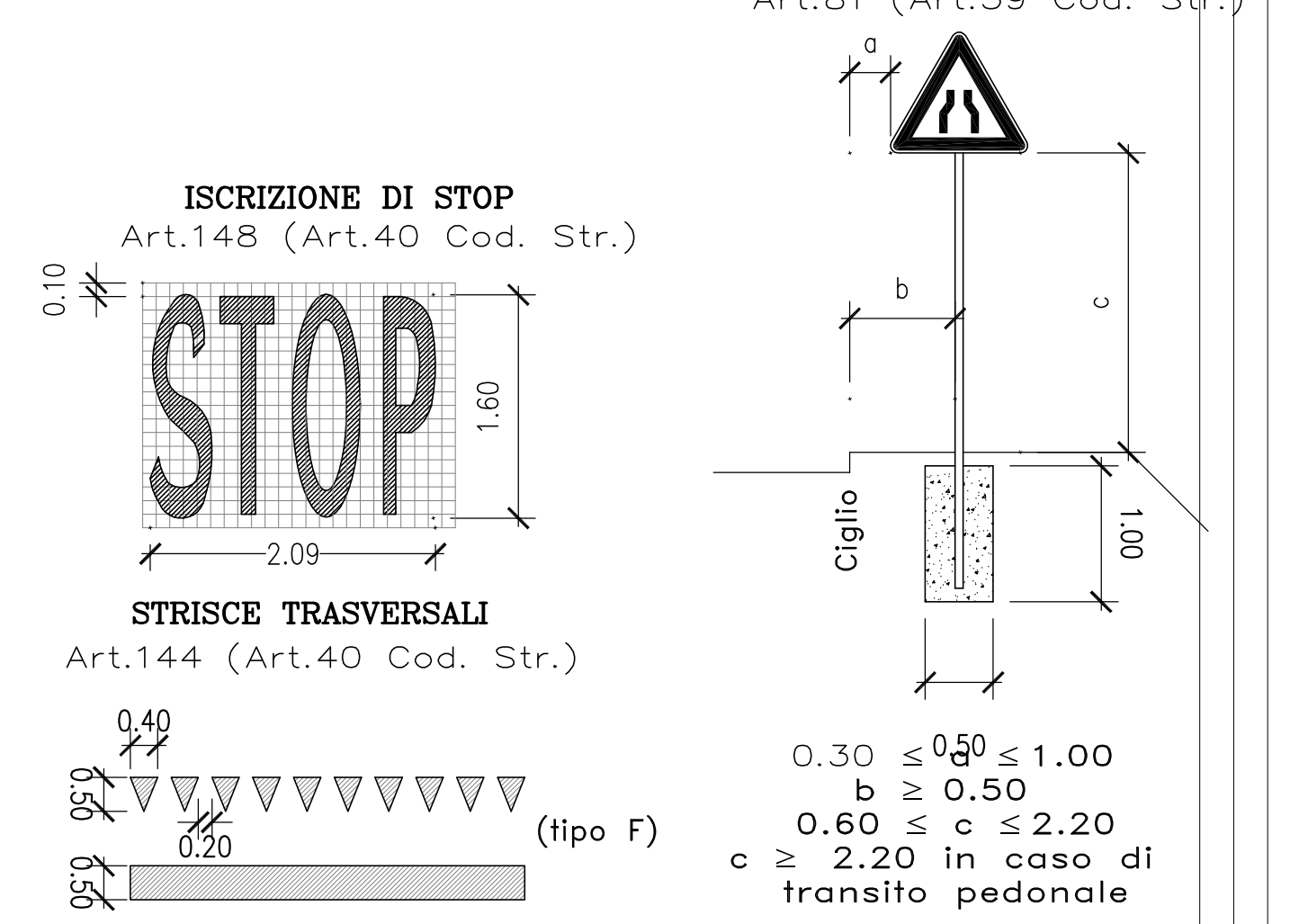


PLANIMETRIA DI SEGNALETICA



SEGNALETICA STRADALE

UBICAZIONE SEGNALE LATERALI

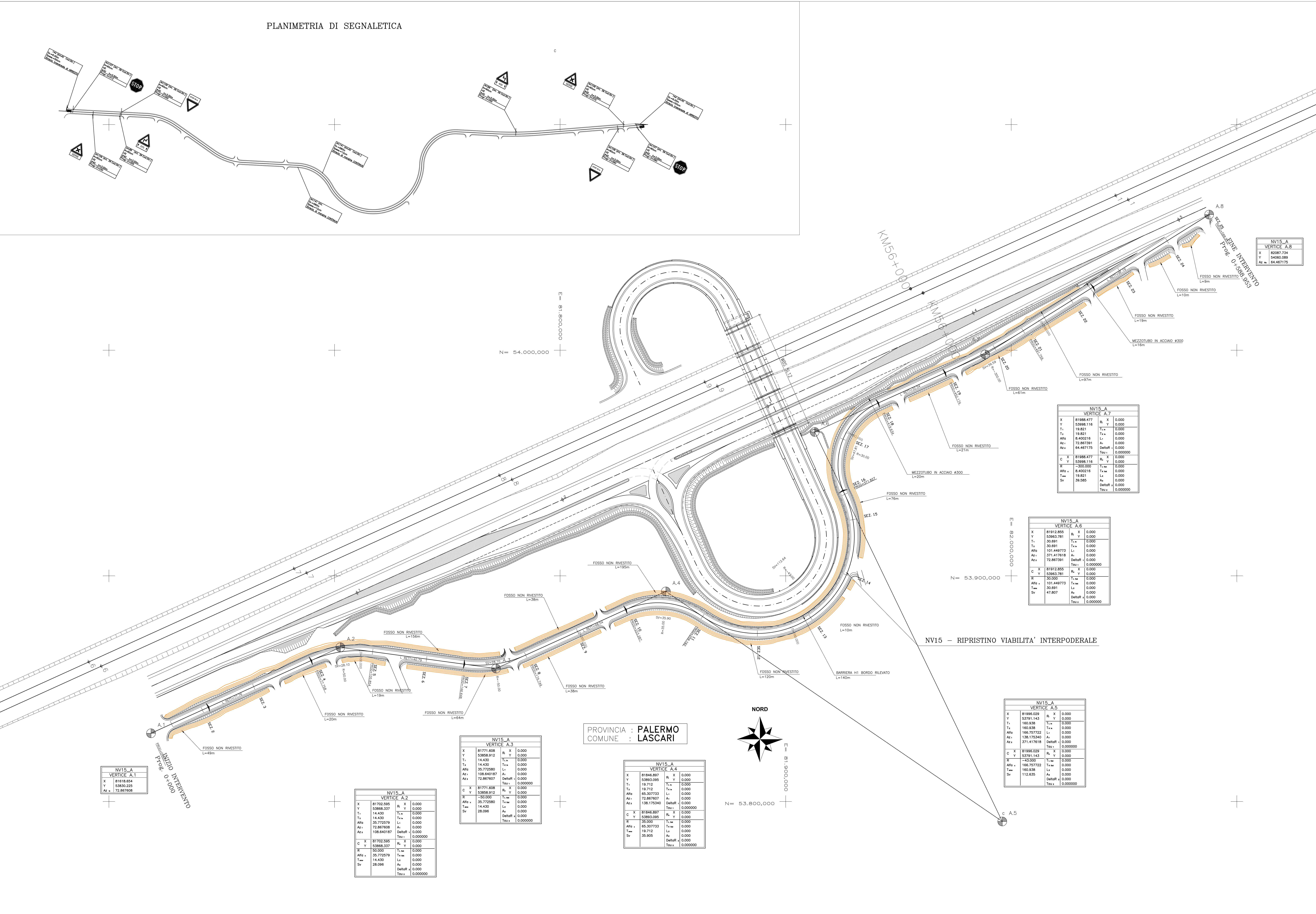
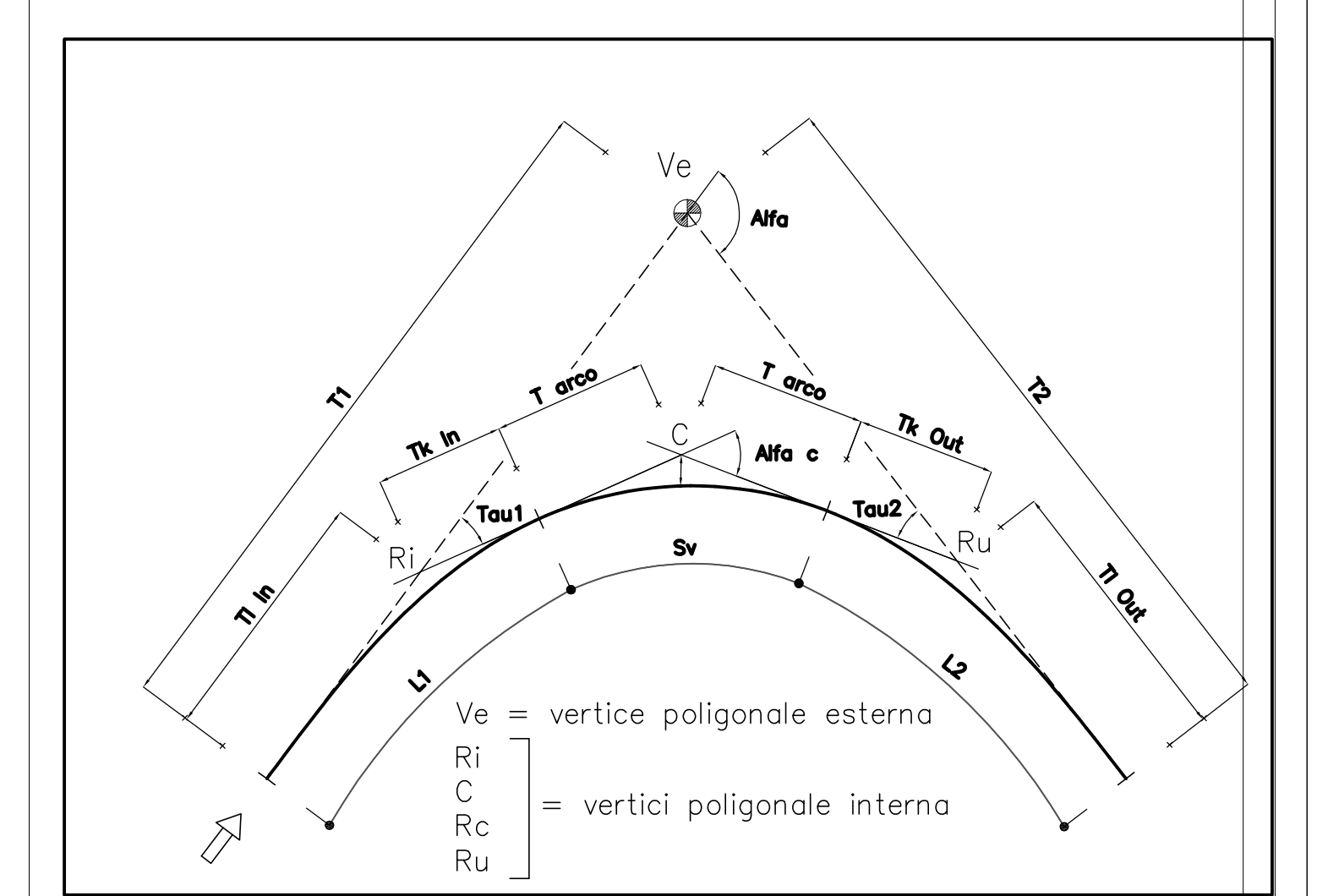


STRISCE LONGITUDINALI art.138(art.40 Cod.Str.) DI SEGNALETICA ORIZZONTALE

Strisce di margine della carreggiata per strade locali art.141 (Art.40 Cod. Str.)

LEGENDA

	VERTICE PLANIMETRICO		ANDAMENTO TRASVERSALE PIATTAFORMA
	ETIMOMETRICA		DIREZIONE DI MARCIA
	CHILOMETRICA		ELEMENTI DEL TRACCIATO PLANIMETRICO
	POZZETTO APERTO		NEW-JERSEY
	RIELEVATO CON ARGINELLO		FOSSO NON RIVESTITO
	DIREZIONE DI PROGETTO		INTERVENTI DI SCARIFICA E/O RICERCA DELL'ATALE
	ZEBRATURA		PACCHETTO DI PAVIMENTAZIONE
	PROLUNGAMENTO OPERE		EMERGENCY
	INTERVENTI DI RITORNAMENTO		VERSO SCORRIMENTO ACQUE
			GUARD RAIL METALLICO



NV15\_A  
VERTICE A.8

X	85087.724	R	X	0,000
Y	54060.089	T	Y	0,000
Az	64.467175	L	Az	0,000
		DeltaR		0,000000
		Tau		0,000000

NV15\_A  
VERTICE A.7

X	81988.477	R	X	0,000
Y	53968.116	T	Y	0,000
Ti	19.821	L	Ti	0,000
Az	72.867381	Az		0,000
Az	64.467175	DeltaR		0,000000
		Tau		0,000000
C X	81988.477	R	X	0,000
R	-300,000	T	Y	0,000
Az	8.400216	L	Az	0,000
Az	101.449773	Az		0,000
Sv	39.585	DeltaR		0,000000
		Tau		0,000000

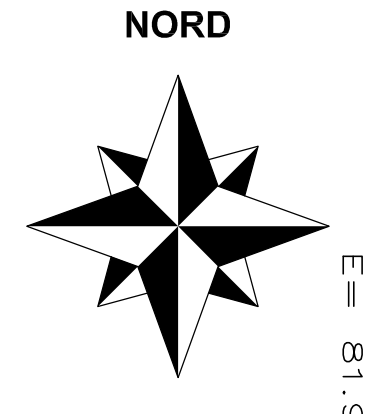
NV15\_A  
VERTICE A.6

X	81912.855	R	X	0,000
Y	53963.781	T	Y	0,000
Ti	30.691	L	Ti	0,000
Az	101.449773	Az		0,000
Az	371.47618	DeltaR		0,000000
Az	72.867381	Tau		0,000000
C X	81912.855	R	X	0,000
R	-300,000	T	Y	0,000
Az	8.400216	L	Az	0,000
Az	101.449773	Az		0,000
Sv	47.807	DeltaR		0,000000
		Tau		0,000000

NV15\_A  
VERTICE A.5

X	81998.028	R	X	0,000
Y	53791.143	T	Y	0,000
Ti	160.518	L	Ti	0,000
Az	166.75722	Az		0,000
Az	138.173440	DeltaR		0,000000
Az	271.47618	Tau		0,000000
C X	81998.028	R	X	0,000
R	-33,500	T	Y	0,000
Az	166.75722	L	Az	0,000
Az	160.518	Az		0,000
Sv	112.435	DeltaR		0,000000
		Tau		0,000000

PROVINCIA : PALERMO  
COMUNE : LASCARI



NV15\_A  
VERTICE A.2

X	81702.285	R	X	0,000
Y	53868.337	T	Y	0,000
Ti	14.430	L	Ti	0,000
Az	35.772579	Az		0,000
Az	72.867381	DeltaR		0,000000
Az	108.640187	Tau		0,000000
C X	81702.285	R	X	0,000
R	50,900	T	Y	0,000
Az	35.772579	L	Az	0,000
Az	14.430	Az		0,000
Sv	28,096	DeltaR		0,000000
		Tau		0,000000

NV15\_A  
VERTICE A.4

X	81846.897	R	X	0,000
Y	53893.095	T	Y	0,000
Ti	19.712	L	Ti	0,000
Az	19.712	Az		0,000
Az	72.867381	DeltaR		0,000000
Az	138.173440	Tau		0,000000
C X	81846.897	R	X	0,000
R	35,000	T	Y	0,000
Az	65.30733	L	Az	0,000
Az	19.712	Az		0,000
Sv	30,900	DeltaR		0,000000
		Tau		0,000000

NV15\_A  
VERTICE A.1

X	81618.854	R	X	0,000
Y	53830.225	T	Y	0,000
Az	72.867381	Az		0,000

COMMENTI:

DIREZIONE COMPARTIMENTALE INFRASTRUTTURE PALERMO

ALTA SORVEGLIANZA:

CONTRAENTE GENERALE:

PROGETTO ESECUTIVO  
LINEA PALERMO MESSINA  
TRATTA FIUMETORTO OGLIASTRILLO

RIPRISTINO VIABILITA' INTERPODERALE, PK 55+610 - 56+130

ELABORAZIONI GENERALI  
Planimetria di progetto, ideologia e tracciamento

ALTA SORVEGLIANZA:

Verificato	Data	Verificato	Data	ELABORAZIONE	DIRETTORE DEI LAVORI

COMMESSA: LOTTI: FASE: ENTE: TIPO DOC.: OPERA/OPERA/PUNTA: PROG. REV. SCALA:

01	01	01	01	01	01	01	01	01	01
----	----	----	----	----	----	----	----	----	----

PROGETTAZIONE CONTRANTE GENERALE:

Rev.	Descrizione	Redatto	Data	Verificato	Data	Approvato	Data	Autore	Data
0.00	EMISSIONE 1° FASE	PELLICANO	20/05/2008	GRECO	20/05/2008	PAV.	21/05/2008		
0.00	REVISIONE GENERALE	PELLICANO	30/10/2008	CLERICO	30/10/2008	SPICCO	30/10/2008	PAV.	30/10/2008

Rev. 021-01-01-02-p01-n15-01-001-0-042