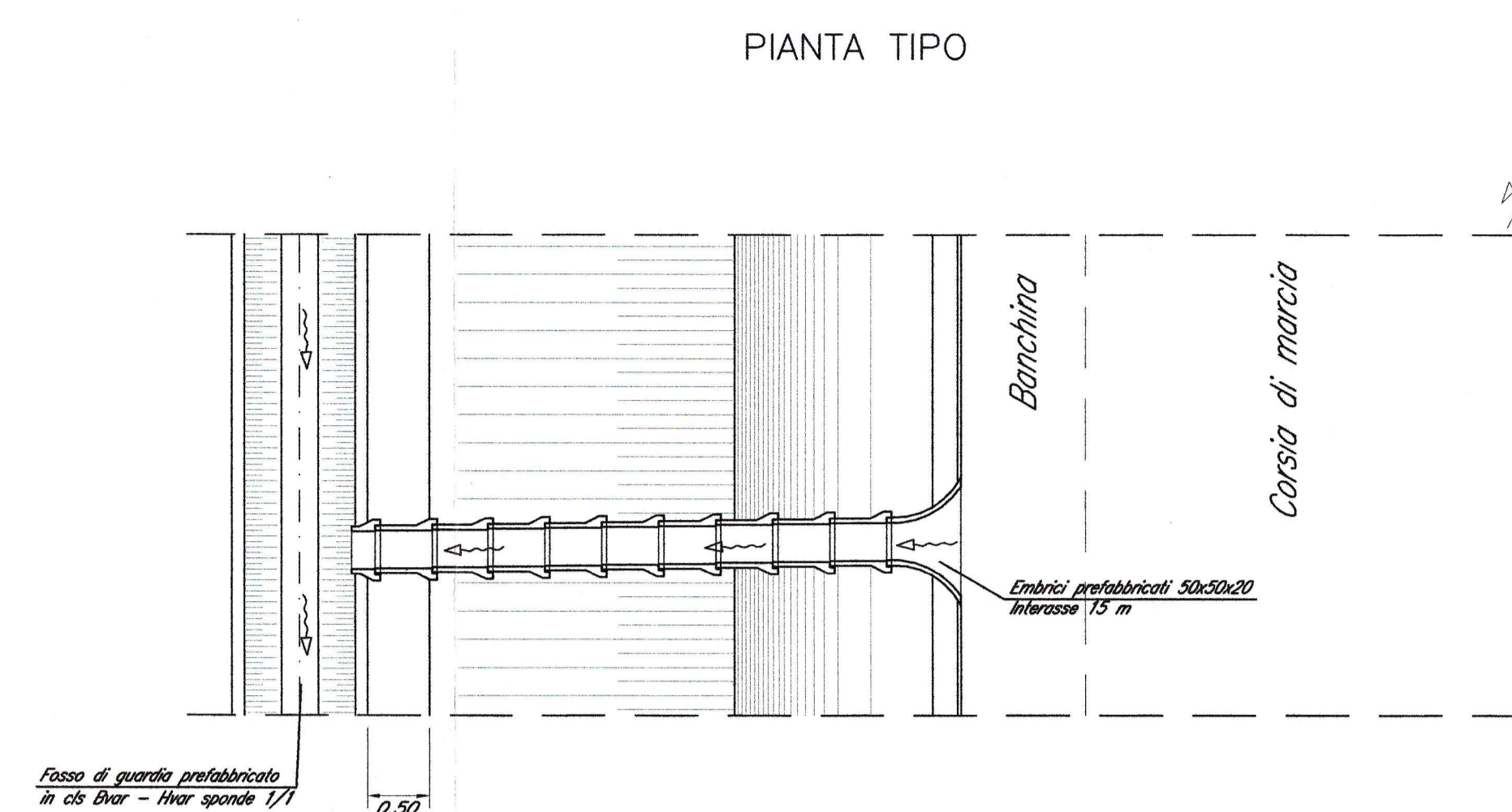
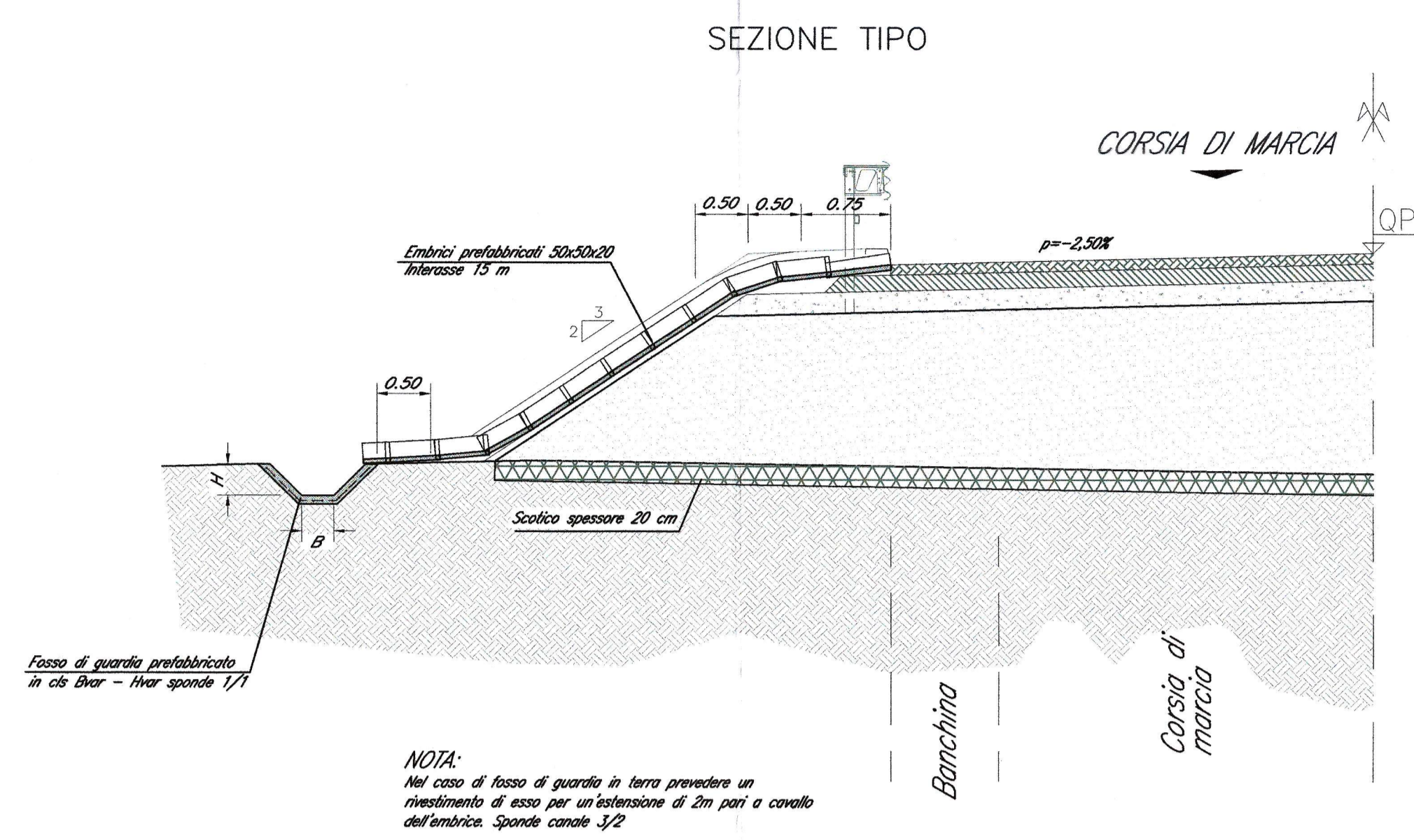
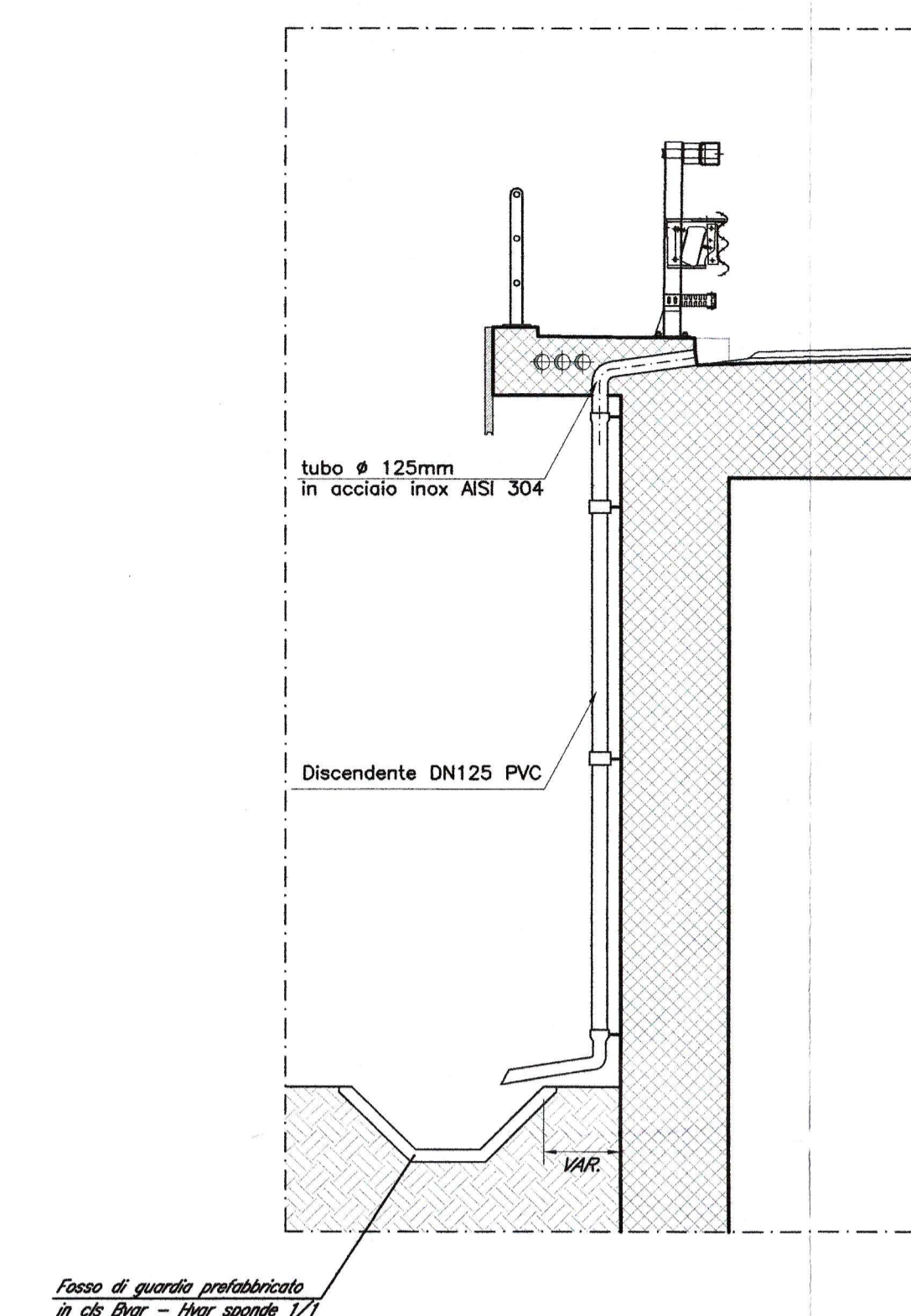


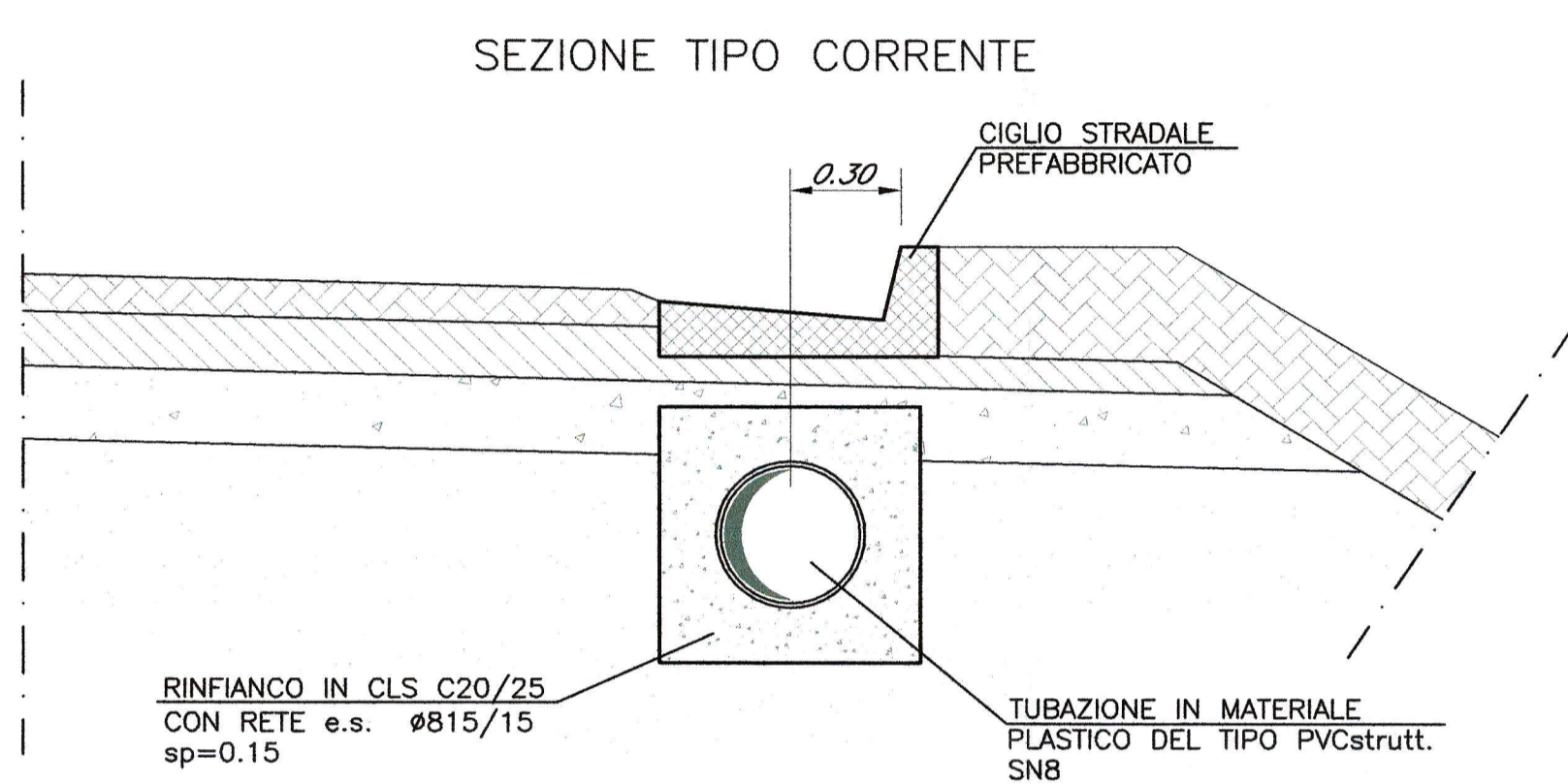
DRENAGGIO IN RILEVATO
OPERA TIPO DI RECAPITO OGNI 10 m
scala 1:50



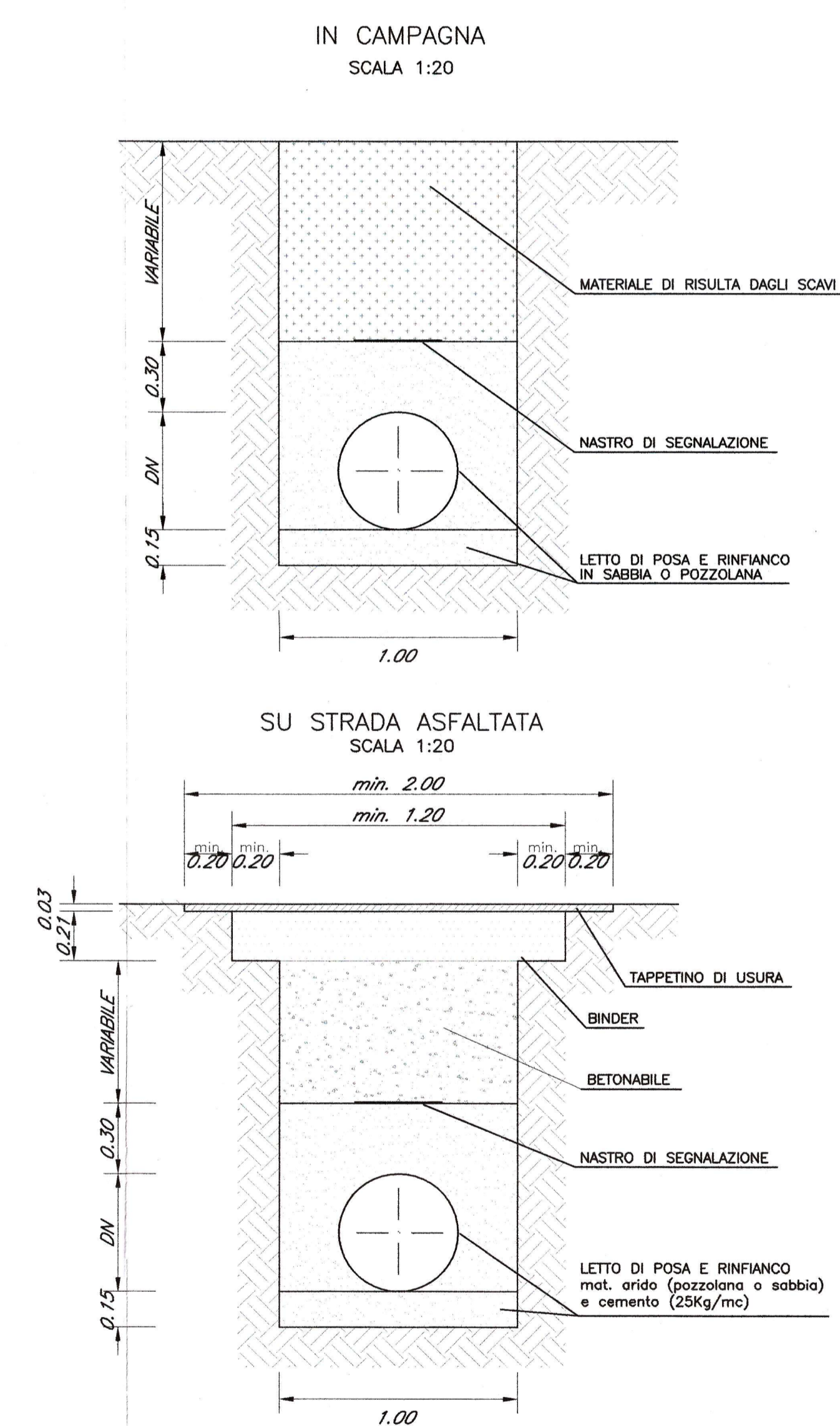
SCATOLARE - OPERA TIPO DI RECAPITO IN FOSSO DI GUARDIA
SEZIONE TIPO INTERASSE 10 m
scala 1:20



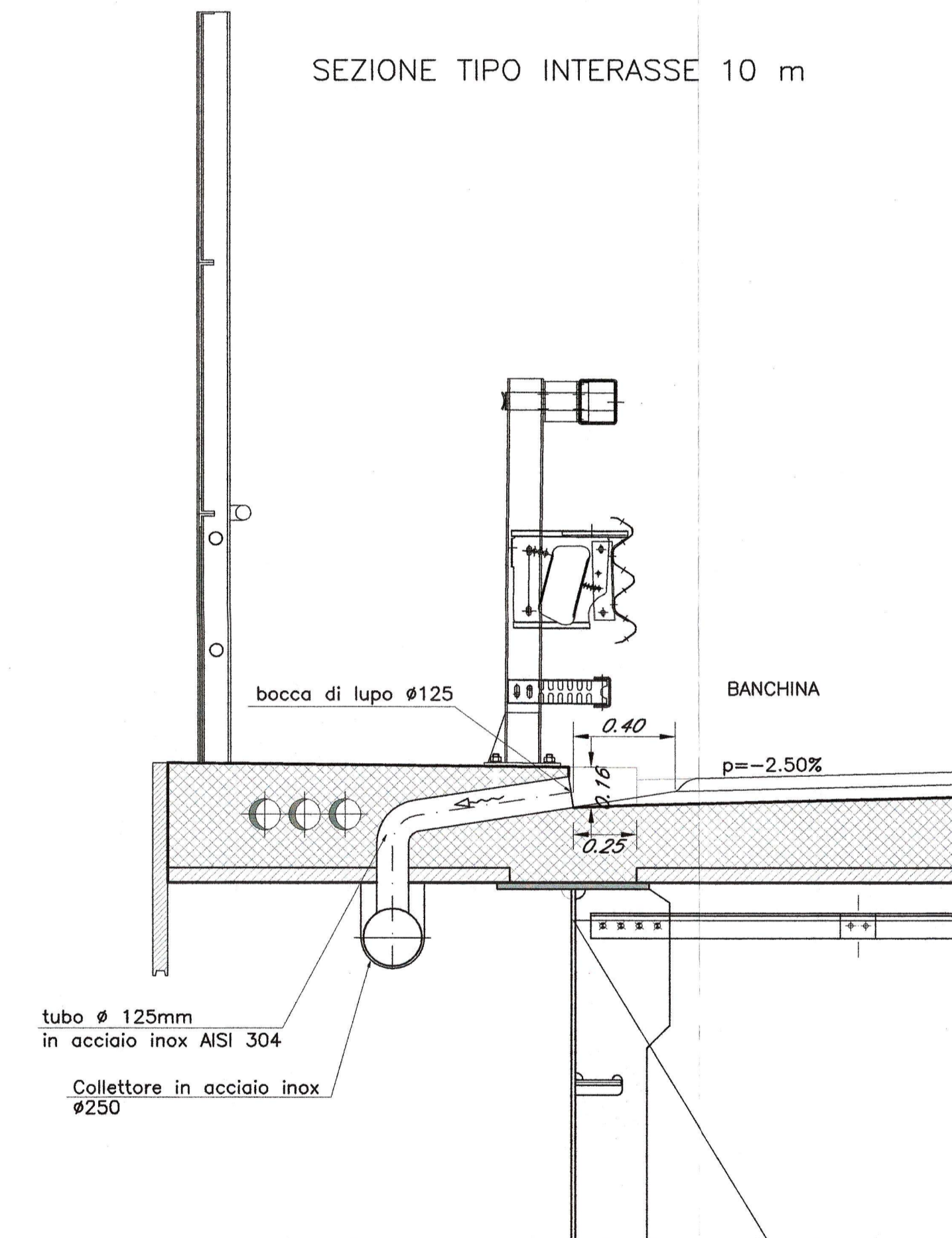
DRENAGGIO TIPO CON CUNETTA
E GRIGLIE INTERASSE OGNI 10 m
scala 1:20



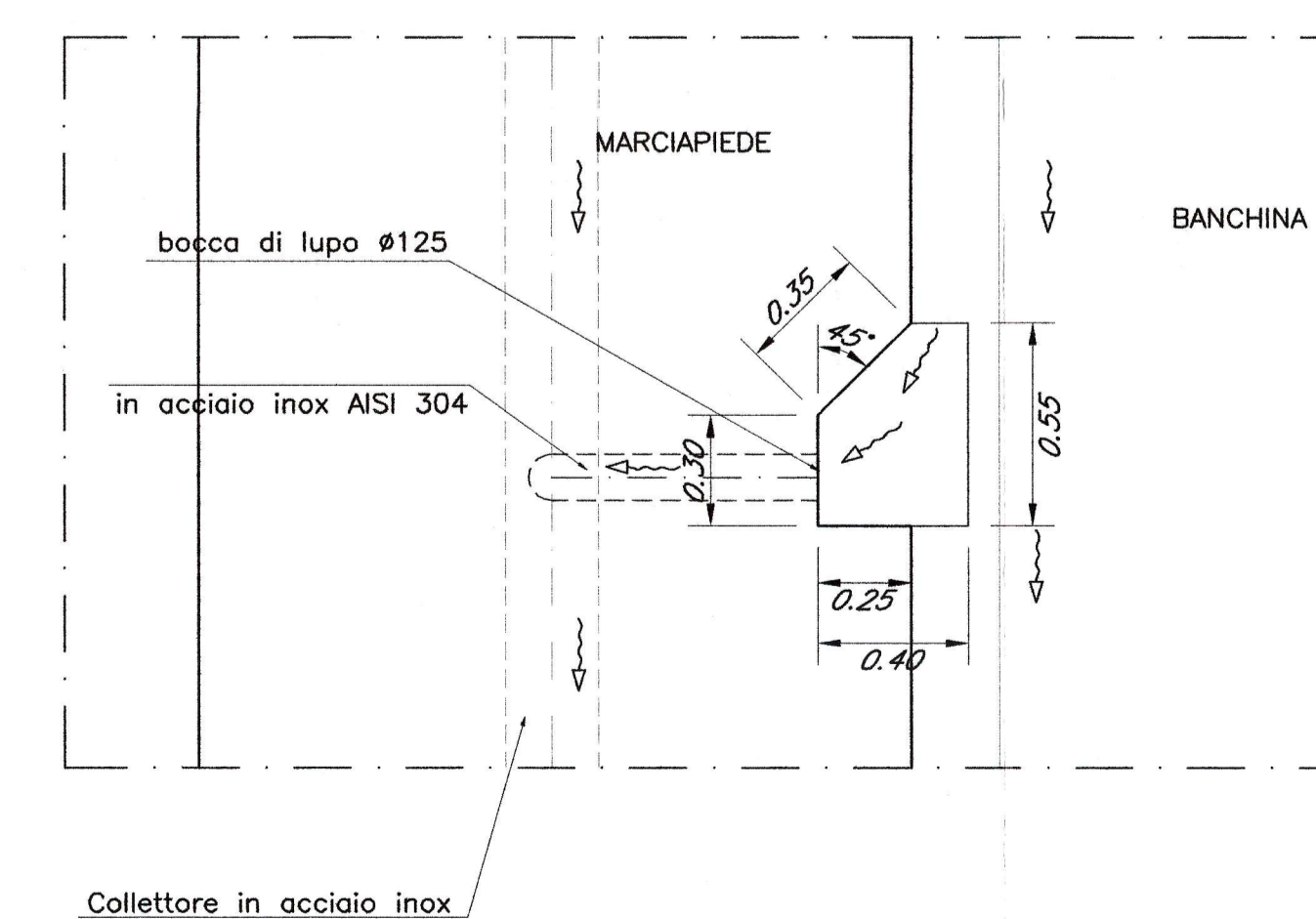
SEZIONI TIPO DI SCAVO
scala 1:20



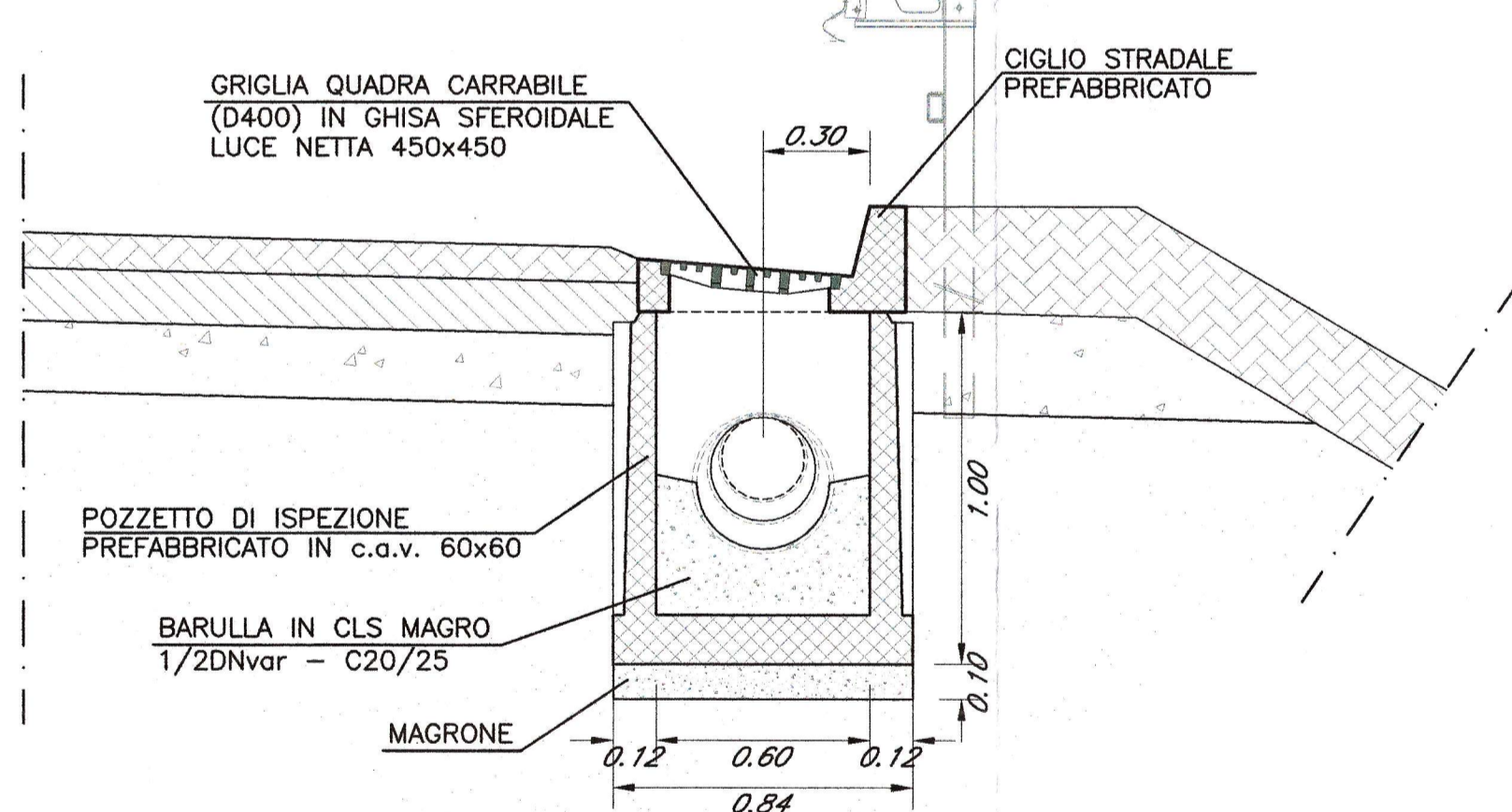
SCATOLARE-VIADOTTO
OPERA TIPO DI RECAPITO
scala 1:20



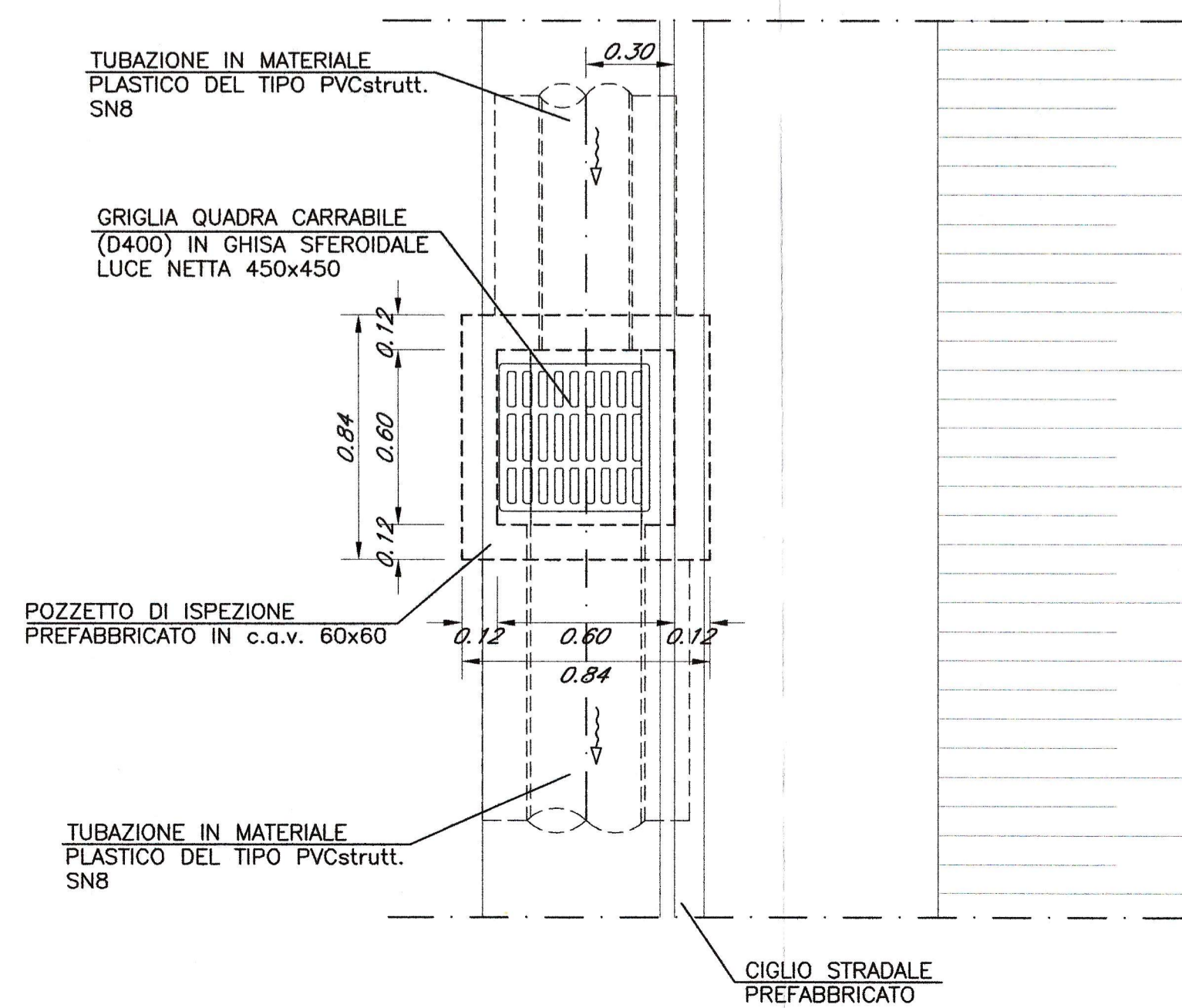
PIANTA TIPO INTERASSE 10 m



SEZIONE TIPO OGNI 10m - INTERCETTAZIONE



PIANTA TIPO OGNI 10m - INTERCETTAZIONE



COMMITTENTE:

PROGETTAZIONE:

DIREZIONE TECNICA
U.O. CORPO STRADALE E GEOTECNICA

PROGETTO DEFINITIVO

ITINERARIO NAPOLI - BARI
RADDOPPIO TRATTA CANCELLO - BENEVENTO
1° LOTTO FUNZIONALE CANCELLO - FRASSO TELESINO E VARIANTE
ALLA LINEA ROMA NAPOLI VIA CASSINO NEL COMUNE DI MADDALONI
VIABILITA' DI SOPPRESSIONE PL al KM 143+833 - Via Calabroni

IDROLOGIA E IDRAULICA

Tipologici di drenaggio stradale

SCALA: varie

COMMESSA LOTTO FASE ENTE TIPO DOC. OPERA/DISCIPLINA Progr. REV.

1F0K 00 D 11 PZ 1D0002 002 A

Revis.	Descrizione	Redatto	Data	Verificato	Data	Approvato	Data	Autorizzato	Data
A	Emissione Esecutiva	G. Grimaldi	Feb. 2015	E. Belli	Feb. 2015	P. P.	Feb. 2015	F. Scattolone	Feb. 2015

File: 1F0K0011PZD0002002A.dwg

n. Elabor. 24