



COMMITTENTE :



Laser Lab Srl - Chieti

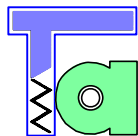
RIF. LAVORO :

Strada Statale 106 "Jonica" - Prestazione di servizi per l'esecuzione, in operam, del monitoraggio ambientale relativo ai luoghi interessati dai lavori di realizzazione del tronco stradale n.9 (dalla km.ca 414+080 alla km.ca 419+300) ex 1°-2°-3°-4° Lotto " Variante Nova Siri".

ELABORATO :

Report di Fine Indagine

INDAGINI GEOGNOSTICHE - CARATTERIZZAZIONI AMBIENTALI



TOMA ABELE TRIVELLAZIONI s.r.l.

Via La Martella, 126
Tel./fax 0835.261746 - 381960
75100 Matera
e-mail: toma.abele@tomaabele.com
P.IVA e Cod. Fisc. 00657550778
C.C.I.A.A. 64307

Il Direttore Tecnico :

Dr. Geol. G. Michele VIZZIELLO



Via La Martella 126 - 75100 MATERA - Tel. 0835/381960

ELENCO ALLEGATI :

All.1) Schede Prove a Gradini;
All.2) Documentazione Fotografica Attività di Campo.

DATA :

Ottobre 2013

Nome File

tipo doc.

derivato da

formato

scala

foglio

di



PREMESSA	2
1. MONITORAGGIO IDROGEOLOGICO-TEST IDRAULICI	3
1.1 STRUMENTAZIONE NEI POZZI DI PROVA	4
1.2 INDAGINI IDROGEOLOGICHE SITO	7
1.2.1 CAMPAGNA FREATIMETRICA	7
1.2.2 TEST IDRAULICI – PROVE DI EMUNGIMENTO.....	9
1.2.3 CENNI TEORICI	10
1.2.4 RISULTANZE TEST IDRAULICI NELL’AREA DI INDAGINE	26



Premessa

Il presente report, elaborato dalla Soc. Toma Abele Trivellazioni Srl per conto della Soc. Laser Lab Srl di Chieti, riassume le risultanze dei test idraulici e monitoraggio piezometrico effettuati nel periodo **dicembre 2012-ottobre 2013** per la caratterizzazione idrogeologica dell'acquifero nell'ambito del Progetto di Monitoraggio Ambientale (PMA) relativo alla: *Strada Statale 106 "Jonica" – Prestazione di servizi per l'esecuzione, in operam, del monitoraggio ambientale relativo ai luoghi interessati dai lavori di realizzazione del tronco stradale n.9 (dalla km.ca 414+080 alla km.ca 419+300) ex 1°-2°-3°-4° Lotto " Variante Nova Siri".*

Il Progetto di Monitoraggio prevedeva di effettuare perforazioni con posa in opera di piezometri (fase *ante operam*) con monitoraggio chimico ed idrogeologico dei vari punti, e test idraulici periodici su pozzi per acqua esistenti, distribuiti lungo il tracciato in esame, e letture piezometriche sui punti d'acqua disponibili (fase *ante operam* ed *in operam*), onde caratterizzare dal punto di vista idrodinamico ed idrogeologico l'acquifero presente nell'area in parola.

In sintesi, le attività geognostiche effettuate sono consistite in:

- Rilievo falda idrica sui punti d'acqua disponibili (piezometri eseguiti nella campagna geognostica luglio 2011 dalla soc. Toma Abele Srl-Matera, ed altri disponibili in sito da campagna pregresse) e pozzi per acqua esistenti, tramite freatimetro ad indicazione acustica e luminosa con precisione centimetrica;
- Test Idraulici (Prove di Emungimento) sui punti di prova denominati Pozzo2-Pozzo5-Pozzo6-Pozzo10, distribuiti lungo il tracciato di progetto; i dati del presente report, sono riferiti al monitoraggio del periodo dic. 2012-oct. 2013.

N.B.: si ribadisce la mancanza del Pozzo7, monitorato nelle campagne di indagine precedenti all'aprile 2013, in quanto punto non più disponibile per il monitoraggio (distrutto dalla realizzazione di uno svincolo a servizio della variante di cui in oggetto).

Di seguito di dettaglierà sugli esiti delle attività condotte.



1. MONITORAGGIO IDROGEOLOGICO-TEST IDRAULICI

Si premette che nella fase *ante operam* del progetto in essere, erano stati eseguiti sempre dalla scrivente Società, test idraulici su pozzi per acqua disponibili previo consenso dei proprietari. Tali pozzi, distribuiti in maniera piuttosto uniforme lungo lo sviluppo del tracciato, si sono resi disponibili per la attuale fase di monitoraggio (*in operam*) che prevede un totale di test idraulici pari a 40 (n.8 sequenze si monitoraggio x 5 pozzi esistenti) ed un totale di 270 misure idrogeologiche (rilievo freaticometrico) su piezometri/pozzi disponibili nell'area.

Nel periodo dicembre 2012-ottobre 2013 è stato condotto pertanto, il terzo monitoraggio relativo alla fase di cantierizzazione *in operam*, del progetto relativo alla Variante di Nova Siri sulla SS106 "Jonica", nel quale sono stati condotti:

- 1) Rilievo falda idrica sui punti d'acqua disponibili (piezometri campagna geognostica 2011, piezometri da campagne pregresse e pozzi per acqua esistenti, a meno del Pozzo 7 non più disponibile come detto in precedenza), tramite freaticometro ad indicazione acustica e luminosa con precisione centimetrica;
- 2) Test Idraulici sui punti di prova denominati:

UTM WGS84			
Id. Punto		Coord_Est	Coord_Nord
POZZO2	33T	638487	4442720
POZZO5	33T	638921	4443961
POZZO6	33T	639278	4444750
POZZO7	NON DISPONIBILE		
POZZO10	33T	639183	4443042

Tab.3) Coordinate Pozzi nell'area di indagine

Le rilevazioni condotte sui punti d'acqua in parola, hanno consentito di appurare le seguenti caratteristiche geometriche:

UTM WGS84				prof. pozzo (m da p.c.)	diam. pozzo (m)
Id. Punto		Coord_Est	Coord_Nord		
POZZO2	33T	638487	4442720	12.00	1.50
POZZO5	33T	638921	4443961	11.50	1.77
POZZO6	33T	639278	4444750	9.50	1.00
POZZO7	NON DISPONIBILE				
POZZO10	33T	639183	4443042	7.50	1.30

Tab.4) Caratteristiche Pozzi monitorati nell'area di indagine



1.1 Strumentazione nei pozzi di prova

Si è adottata nella presente campagna di monitoraggio, la medesima strumentazione utilizzata nel monitoraggio *ante operam*, le cui caratteristiche si ribadiscono di seguito:

Emungimento: i pozzi sono stati attrezzati con pompe LOWARA serie AZ642 (15kW) abbinate a sistema misto elettropompa sommersa Caprari serie E4XP con motore LOWARA serie 4OS di capacità adeguata;



Fig.2) Particolare Pompa Caprari serie E4XP con motore LOWARA serie 4OS – Pozzo5

Rilevazione depressioni/risalita: si è utilizzato un datalogger marca STS (global sensor excellence) mod. DL/N serie 64, calato nei vari pozzi testati, collegato in sito ad un PC portatile che ha consentito di seguire in continuo le depressioni prodotte dall'emungimento e la successiva risalita (*recovery*); il monitoraggio è stato inoltre effettuato in sito tramite freatimetro ad indicatore luminoso/acustico con precisione centimetrica con dati annotati su quaderno di campagna;



Fig.3) Misurazioni e stazione PC – Pozzo6



Fig.4) Particolare Misurazioni e stazione PC – Pozzo5

Contaltri: si è adottato un contaltri tarato esterno al pozzo, con verifica delle portate in continuo nel corso della prova e, ad intervalli circa regolari di tempo, anche tramite contenitori tarati e cronometro;



Fig.5) Particolare Contalitri tarato – Pozzo5



Fig.6) Particolare contenitori tarati per misurazioni periodiche di portata – Pozzo5



1.2 Indagini Idrogeologiche Sito

1.2.1 Campagna Freatimetrica

Nel periodo dicembre 2012 - ottobre 2013, sono state effettuate nei punti d'acqua disponibili, vale a dire nei piezometri ancora disponibili della campagna 2011 (sigla PMA3÷PMA11 attualmente denominati Pz S3÷ Pz S11), piezometri di campagne pregresse e nei pozzi a sigla Pozzo 2-5-6-10, n.3 campagne freatimetriche per il monitoraggio della variazione del livello di falda nelle date indicate nella tabella che segue:

Id. Punto	UTM WGS84		Profondità (m da p.c.)	Diametro (m)	L.S. Falda (m da p.c.)	L.S. Falda (m da p.c.)	L.S. Falda (m da p.c.)	L.S. Falda (m da p.c.)	
	Coord Est	Coord Nord			dic.2012	gen.2013	mar.2013	oct.2013	
Piez. S3	33T	638361	4443574	20.0	0.06	X	X	X	X
Piez. S4	33T	638292	4443534	20.0	0.06	X	X	X	X
Piez. S5	33T	638314	4444022	20.0	0.06	X	X	X	X
Piez. S7	33T	639376	4445426	25.0	0.06	X	X	X	X
Piez. S8	33T	639532	4445233	25.0	0.06	X	X	X	X
Piez. S9	33T	639235	4444871	30.0	0.06	X	X	X	soppresso
Piez. S10	33T	639208	4444583	30.0	0.06	X	X	X	X
Piez. S11	33T	639613	4445563	30.0	0.06	X	X	X	soppresso
Piez. Anas	33T	638918	4443965	4.3	0.08	X	X	X	X
S3 pz	33T	638787	4442444	28.3	0.03	X	X	X	X
S8 DH	33T	638903	4444410	24.4	0.08	X	X	X	soppresso
Piez. P2	33T	638819	4442613	20.0	0.06	X	X	X	X
POZZO2	33T	638487	4442720	12.0	1.5	X	X	X	X
POZZO5	33T	638921	4443961	11.5	1.8	X	X	X	X
POZZO6	33T	639278	4444750	9.5	1.0	X	X	X	X
POZZO10	33T	639183	4443042	7.5	1.3	X	X	X	X

Tab.4) Coordinate caratteristiche geometriche e punti di monitoraggio disponibili

Come si evince dalla tabella allegata, con i lavori di realizzazione della variante sono stati soppressi i punti Piez.S9, Piez S11 e S8 DH.

i dati di monitoraggio piezometrico ottenuti, le coordinate dei punti, sono riportati nella tabella 5 e graficati nel Grafico 1 che seguono:

Id. Punto	L.S. Falda	L.S. Falda (m)	L.S. Falda	L.S. Falda	L.S. Falda	L.S. Falda (m)	L.S. Falda (m)	L.S. Falda (m)	L.S. Falda	L.S. Falda	L.S. Falda	L.S. Falda	L.S. Falda	L.S. Falda
	ago.2011	sept.2011	lug.2012	sept.2012	oct.2012	dic.2012	gen.2013	mar.2013	mag.2013	giu.2013	lug.2013	ago.2013	sept.2013	oct.2013
Piez. S3	10.01	10.36	10.88	10.92	11.00	10.20	10.05	10.10	10.2	10.2	10.2	10.2	10.2	10.3
Piez. S4	7.56	7.87	8.37	8.42	8.69	8.45	8.55	8.20	8.4	8.8	9.0	9.0	8.3	8.0
Piez. S5	10.20	10.29	10.32	10.52	10.88	10.20	10.20	10.20	10.1	10.0	9.7	10.2	9.8	9.7
Piez. S7	8.58	8.58	8.68	8.72	8.95	9.30	9.20	8.90	8.8	8.9	8.8	8.8	9.1	9.1
Piez. S8	4.51	4.68	5.02	5.28	5.63	5.50	5.40	5.10	4.9	4.8	5.0	5.0	4.7	4.8
Piez. S9	non eseguito	2.5	4.72	4.54	4.80	3.70	3.55	3.30	3.2	3.3	3.3	3.3	soppresso	soppresso
Piez. S10	3.67	3.67	4.88	4.96	5.27	4.85	4.95	4.85	4.6	4.4	4.4	4.4	5.1	5.1
Piez. S11	6.56	6.78	6.92	7.10	7.27	7.40	7.25	7.05	soppresso	soppresso	soppresso	soppresso	soppresso	soppresso
S3 pz	n.r.	n.r.	6.60	7.00	7.27	4.40	3.70	3.45	4.2	4.4	4.4	4.3	5.1	5.1
S8 DH	n.r.	n.r.	9.00	9.95	10.10	10.45	10.25	10.15	9.8	9.9	soppresso	soppresso	soppresso	soppresso
Piez. P2	n.r.	n.r.	6.40	7.12	7.31	7.15	6.35	6.15	6.7	7.1	7.2	7.0	7.7	7.8
POZZO2	6.00	6.00	6.80	7.30	7.60	7.10	6.80	6.00	5.8	5.57	5.34	4.92	3.9	3.16
POZZO5	5.50	5.60	5.90	6.10	6.20	6.28	6.33	6.42	6.9	6.6	6.1	5.2	4.9	4.4
POZZO6	3.80	4.00	3.70	3.65	3.60	3.55	3.46	3.40	3.21	3.02	3.10	3.20	3.01	2.63
POZZO10	3.10	3.10	3.69	3.82	4.00	3.82	3.41	3.40	3.18	3.19	3.01	3.19	2.7	2.47

Tab.5) Esiti monitoraggio piezometrico

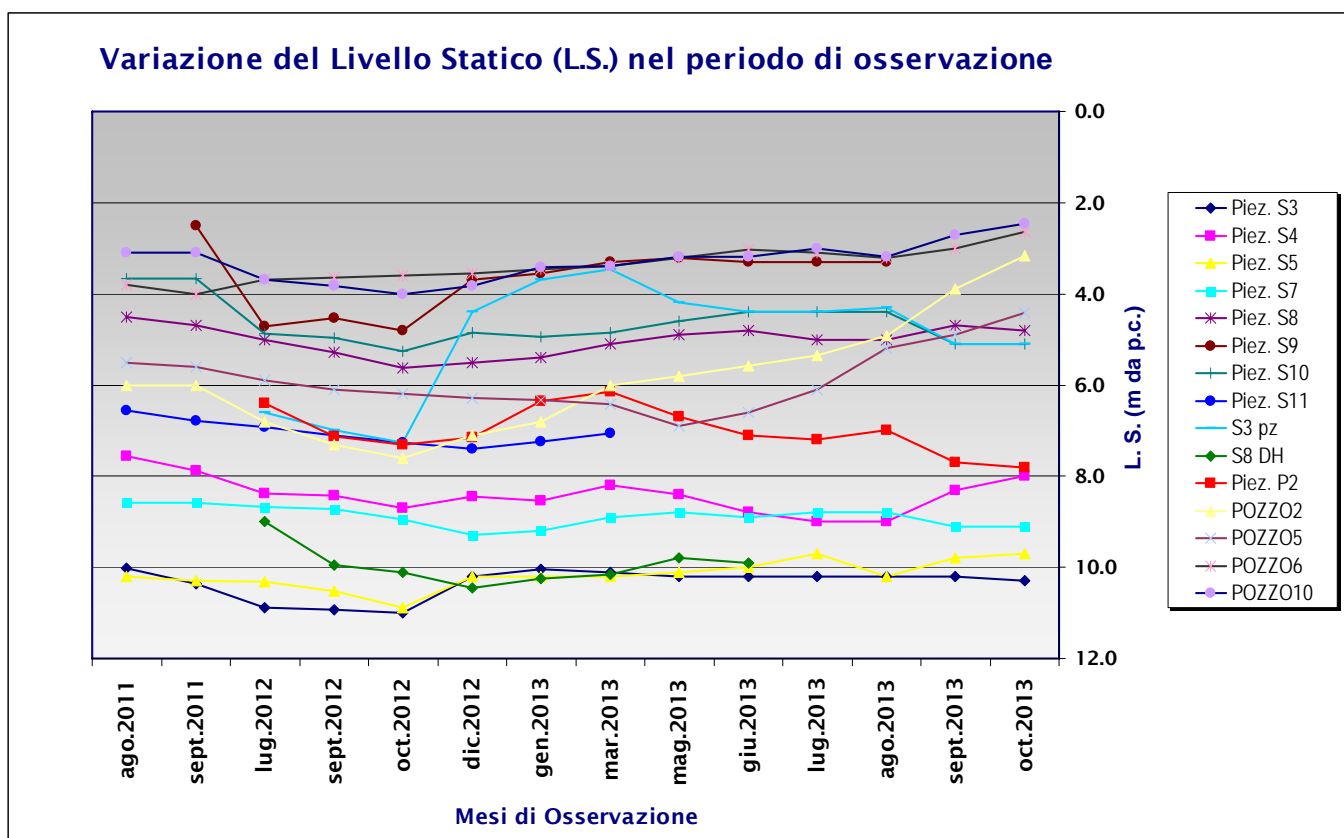


Grafico 1) Variazione L.S. (m da p.c.) nel periodo di osservazione

Come si evince dalle rilevazioni piezometriche effettuate, dal settembre 2011 all'ottobre 2012, la sostanziale carenza di apporti pluviometrici ha determinato, un generale *trend* di depressione della locale piezometria a partire (-0.37÷-2.3m); con unico punto anomalo (Pozzo6) che invece risulta lievemente in crescita (+0.40m). Quest'ultima anomalia rispetto alla tendenza generale, è presumibilmente legata al differente utilizzo del pozzo per acqua nei due differenti periodi monitorati.

Escludendo queste due evidenti anomalie, l'abbassamento del livello piezometrico nell'area di indagine nel periodo sett.2011-ott.2012 considerato risultava compreso tra **-0.37÷-1.60m**.

Da ottobre 2012 ad ottobre 2013 invece, con l'incremento degli apporti pluviometrici occorso nell'area di osservazione, si assiste ad un generale innalzamento del livello piezometrico locale che risulta variare (a meno del Pz S7 che resta sostanzialmente invariato e P2 che costituisce lieve anomalia con



depressione di -0.49m) in genere da **0.2 a 4.4 m** circa, con i punti Piez. S7- S10 – P2 con piezometrica caratterizzata da modeste variazioni.

Id. Punto	UTM WGS84			L.S. Falda (m da p.c.)	L.S. Falda (m da p.c.)	Delta oct.2012- oct.2013 (m)
		Coord_Est	Coord_Nord	oct.2012	oct.2013	
	Piez. S3	33T	638361	4443574	11.00	10.3
Piez. S4	33T	638292	4443534	8.69	8.0	0.69
Piez. S5	33T	638314	4444022	10.88	9.7	1.18
Piez. S7	33T	639376	4445426	8.95	9.1	-0.15
Piez. S8	33T	639532	4445233	5.63	4.8	0.83
Piez. S9	33T	639235	4444871	4.80	soppresso	soppresso
Piez. S10	33T	639208	4444583	5.27	5.1	0.17
Piez. S11	33T	639613	4445563	7.27	soppresso	soppresso
S3 pz	33T	638787	4442444	7.27	5.1	2.17
S8 DH	33T	638903	4444410	10.10	soppresso	soppresso
Piez. P2	33T	638819	4442613	7.31	7.8	-0.49
POZZO2	33T	638487	4442720	7.60	3.16	4.44
POZZO5	33T	638921	4443961	6.20	4.4	1.79
POZZO6	33T	639278	4444750	3.60	2.63	0.97
POZZO10	33T	639183	4443042	4.00	2.47	1.53

1.2.2 Test Idraulici – Prove di Emungimento

Come riferito in premessa, nel mese di ottobre 2013, sono stati effettuati Test Idraulici sulle n.4 stazioni di prova denominate Pozzo2-Pozzo5-Pozzo6-Pozzo10 (tra i giorni 7÷10 ottobre 2013).

Tali prove sono consistite nell'estrazione di acqua dal sottosuolo mediante i pozzi citati, misurando le portate emunte (Q), gli abbassamenti del livello piezometrico (dh) e la risalita (dh') dello stesso dopo l'arresto dell'emungimento.

In generale le prove possono essere eseguite sia su pozzi singoli che su stazioni di prova. Queste ultime sono formate da un pozzo, detto pilota, e da uno o più piezometri che vanno ubicati all'interno del raggio d'azione del pozzo (R), parametro che però nella fase iniziale non è misurabile e quindi bisogna determinarlo sulla base delle caratteristiche dell'acquifero, dell'esperienza e di eventuali dati bibliografici.

Nel nostro caso, non avendo piezometri spia, sono state condotte prove su pozzi singoli, sui quali si sono monitorate le variazioni del livello piezometrico, per effetto



dell'emungimento prodotto.

Si è poi proceduto ad attrezzare i punti di prova con opportuni *Datalogger* per il monitoraggio in continuo delle varie fasi dei test idraulici.

Dopo aver rilevato il livello statico della falda in tutte le postazioni, si è proceduto ad effettuare la prova di emungimento a vari gradini di portata, per ogni singola postazione.

1.2.3 Cenni teorici

Una prova di emungimento consiste nell'estrarre acqua dal sottosuolo mediante pozzi/piezometri, ad una data portata e nella misurazione della depressione indotta dall'emungimento, e della relativa risalita (*recovery*) al termine dello stesso.

Per realizzare però queste prove non è possibile stabilire un programma standard, poiché non esiste un tipo di prova universale che si applica a priori in ogni caso. Se le prove vengono eseguite senza tener conto delle condizioni idrogeologiche tipiche dell'area in esame o di altre variabili, si arriva di solito a conclusioni poco affidabili.

Per la corretta interpretazione delle prove di emungimento bisogna, a volte, conoscere la stratigrafia, la struttura e l'idrodinamica sotterranea dell'area interessata alla realizzazione del pozzo. Dati da bibliografia sono riportati in Tabella 6.

Tab. 6) – Ordini di grandezza di R in funzione della granulometria e della permeabilità degli acquiferi, per una depressione piezometrica di 5-6 metri (da Bogomolov, in Castany 1967; semplificato e modificato).

Acquifero	Frazione granulometrica dominante (mm)	Coefficiente di permeabilità (m/s)	Portata del pozzo (m ³ /h)	Raggio d'azione del pozzo (m)
Sabbie argillose	0,01 – 0,05	$2 - 6 \div 10^{-5}$	0,18 – 0,36	65
Sabbie fini	0,10 – 0,25	$2 - 3 \div 10^{-4}$	0,72 – 7,2	75
Sabbie medie	0,25 – 0,50	$4 - 6 \div 10^{-4}$	14,4 – 36	100
Sabbie grosse	0,50 – 1,00	$7 - 9 \div 10^{-4}$	39,6 – 50,4	125
Ghiaie		$1 - 2 \div 10^{-3}$	75,6 – 104,4	150



Attraverso le prove di emungimento si possono calcolare i principali parametri idrodinamici dell'acquifero come la **portata specifica** (Q_s), il **coefficiente di permeabilità** (K), la **trasmittività** (T), il **coefficiente di immagazzinamento** (S).

Regime di equilibrio e regime di non-equilibrio

Il **deflusso in regime di equilibrio o permanente**, detto così poiché si suppone che le variazioni di regime si verifichino esclusivamente nello spazio e non nel tempo, si ottiene quando in un'opera di captazione a portata costante, l'alimentazione compensa esattamente l'emungimento, la curva di depressione tende ad un profilo di equilibrio e la superficie piezometrica non si deprime ad una certa distanza R (**raggio d'azione** del pozzo). Quindi è basato su una teoria (Dupuit, 1863) costruita su delle ipotesi che tendono a semplificare la fenomenologia.

Questa teoria dimostra che, in un **acquifero libero** (figura 1), la **portata** (Q) di un pozzo, di raggio r , è data da:

$$Q = \pi K \frac{(H_1^2 - H_2^2)}{\ln\left(\frac{R}{r}\right)} \text{ (m}^3\text{/s)}$$

da cui è possibile ricavare la formula per il calcolo del **coefficiente di permeabilità** (K):

$$K = \frac{Q}{\pi} \frac{\ln\left(\frac{R}{r}\right)}{(H_1^2 - H_2^2)} \text{ (m/s)}$$

dove:

H_1 (m) = altezza della piezometrica indisturbata (**livello statico**) riferita al substrato impermeabile;



H_2 (m) = altezza del **livello dinamico** dell'acqua nel pozzo in emungimento, riferita al substrato impermeabile.

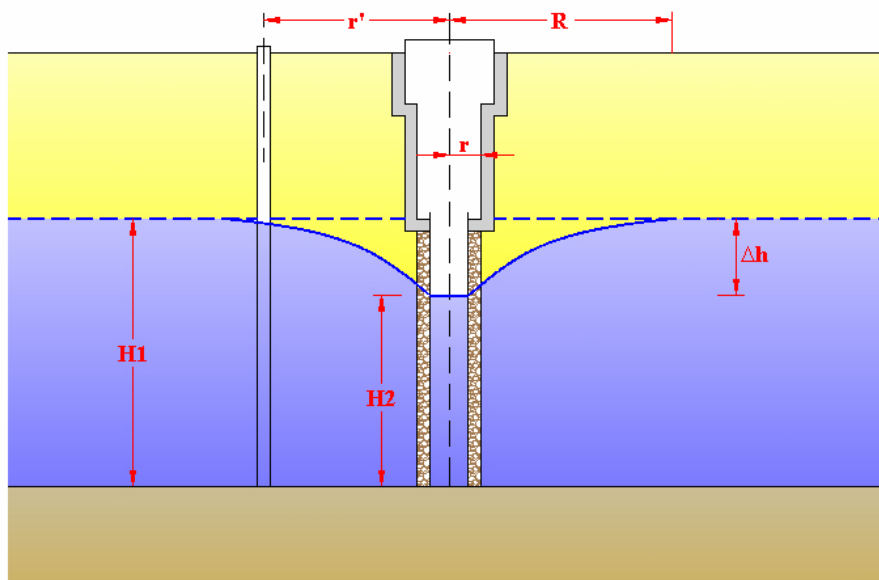


Figura 7

Negli **acquiferi confinati** (figura 8), invece, si ha che la portata è data da:

$$Q = 2\pi K b \frac{(H_1 - H_2)}{\ln\left(\frac{R}{r}\right)} \quad (\text{m}^3/\text{s})$$

dove b (m) = spessore della falda confinata, nell'ipotesi di pozzo completo.

Dalla precedente formula è possibile ricavare il valore della **trasmissività** (T):

$$K = \frac{Q}{2\pi b} \frac{\ln\left(\frac{R}{r}\right)}{(H_1 - H_2)} \quad (\text{m/s})$$

$$T = K b = \frac{Q}{2\pi} \frac{\ln\left(\frac{R}{r}\right)}{(H_1 - H_2)} \quad (\text{m}^2/\text{s})$$

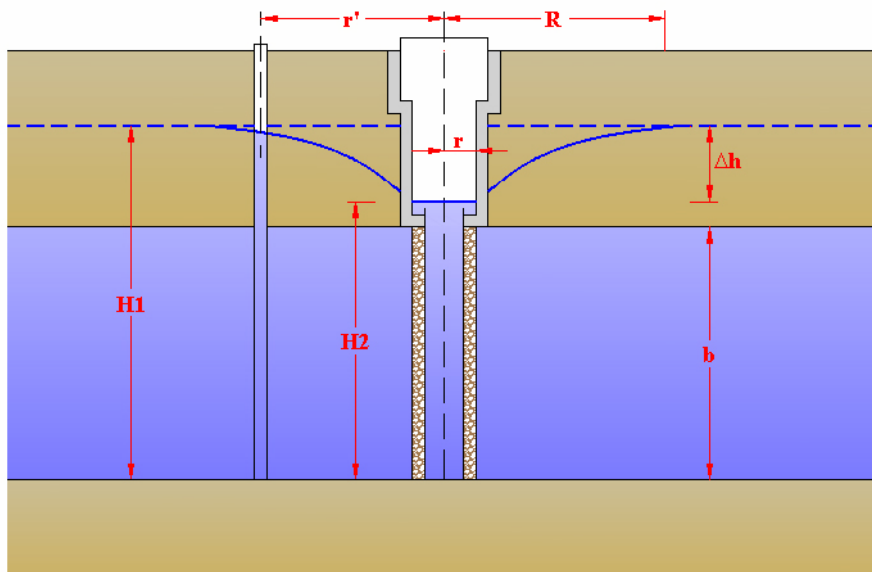


Figura 8

Il **deflusso in regime di non-equilibrio o in regime transitorio**, così chiamato poiché ammette che le variazioni di regime avvengono sia nello spazio che nel tempo, è una teoria proposta da Theis nel 1935. Con questa teoria Theis ha voluto dimostrare che intorno ad un pozzo a portata costante, la superficie di depressione piezometrica non tende ad una forma stabile e che la zona di influenza del pozzo si propaga indefinitamente, con velocità decrescente. Ciò vuol dire che l'alimentazione non compensa l'emungimento, supponendo che l'acquifero non abbia ricariche laterali e che, per tutto il periodo dell'emungimento, si liberi solo acqua immagazzinata.

La teoria del deflusso in regime transitorio è valida nelle **falde artesiane**, dove il cono di depressione è fittizio e il **raggio d'azione** è la distanza (figura 8), dall'asse del pozzo, dove la piezometrica si annulla dopo un certo tempo (t) dall'inizio dell'emungimento.

Con la teoria di Theis è possibile calcolare la **trasmissività** (T) mediante la **formula del regime di non-equilibrio**:



$$T = \frac{Q}{4\pi \Delta h_p} \int_u^{\infty} \frac{e^{-u}}{u} du = \frac{Q}{4\pi \Delta h_p} W(u) \quad (\text{m}^2/\text{s})$$

dove Δh_p è l'abbassamento piezometrico (m) misurato nel piezometro, posto alla distanza r' (m) dal pozzo, durante l'emungimento e $W(u)$ rappresenta la **funzione caratteristica del pozzo**.

Risolvendo l'integrale esponenziale, con una serie di passaggi, si arriva alla seguente **formula di approssimazione logaritmica** (Jacob, 1950):

$$\Delta h_p = \frac{0,183 Q}{T} \log \frac{2,25 Tt}{r'^2 S} \quad (\text{m})$$

dove S è il **coefficiente di immagazzinamento** dell'acquifero e t (sec) il **tempo di pompaggio** dall'inizio della prova.

Questa formula è valida solo se:

$$u = \frac{r'^2 S}{4T t} \leq 0,01$$

quindi soltanto se:

$$t = T_v = \frac{r'^2 S}{4T \times 0,01}$$

dove:

T_v (s) = tempo necessario per la validità della prova.

Dalla formula di Jacob, sostituendo r' con R , quando Δh_p è uguale a 0, è possibile ottenere:

$$R = 1,5 \sqrt{\frac{Tt}{S}} \quad (\text{m})$$



La teoria del regime di non-equilibrio è rigorosamente valida per pozzi completi impostati in falde artesiane, ma può essere applicata anche alle **falde semiartesiane** introducendo un **fattore di drenanza** (B) espresso in m²:

$$T = \frac{Q}{4\pi \Delta h_p} W(u, \frac{r'}{B}) \text{ (m}^2/\text{s)}$$

Prova di pozzo con gradini di portata di breve durata

Queste prove di pozzo vengono eseguite in regime di equilibrio a **gradini di portata crescenti** ed hanno una durata variabile da poche ore a 48 ore in genere.

Si fissano più valori (**gradini**) di portata crescenti durante le operazioni di spurgo del pozzo o durante una prova preliminare di breve durata, dove si misurano le corrispondenti depressioni piezometriche. I gradini possono avere durata, da una a tre ore.

Con questi dati è possibile costruire un diagramma, con in ascissa le portate emunte (Q_1, Q_2, \dots) e in ordinata le depressioni piezometriche ($\Delta h_1, \Delta h_2, \dots$), che dà un primo andamento della **curva caratteristica** del pozzo (figura 9a, b, c).

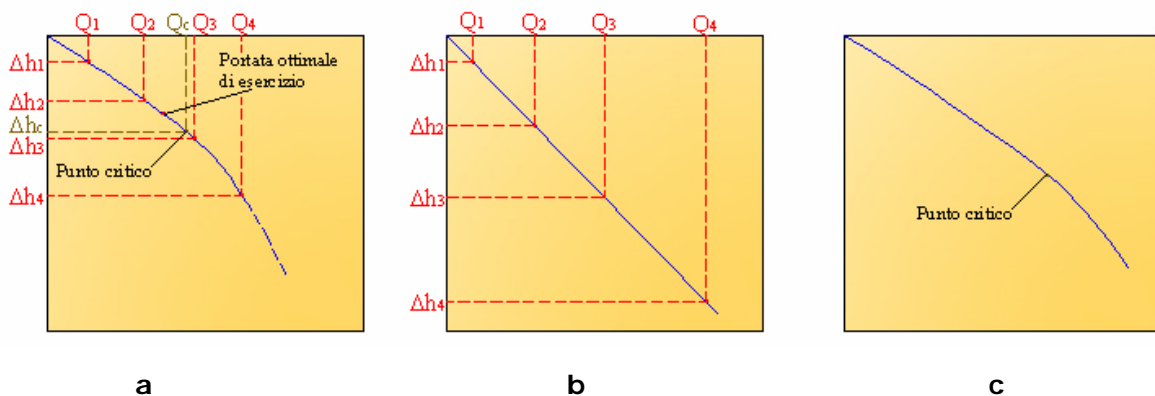


Figura 9

Nelle falde libere, questa curva, è in genere rappresentata da una parabola di secondo grado (figura 9a) mentre nelle falde confinate, se non caratterizzate da moto turbolento, è formata da una retta (figura 9b), inversamente da una parabola come nelle falde libere (figura 9c).



Questa prova consente di fissare i gradini di portata, in genere da un minimo di tre ad un massimo di sei, per la prova definitiva che inizia con l'emungimento della portata più bassa (Q_1), che spesso coincide con quella della potenza minima della pompa e prosegue con portate crescenti pari a $2Q_1$, $3Q_1$... nQ_1 . Ogni gradino di portata (figura 10) viene mantenuto fisso fino a quando il **livello dinamico** (Δh) nel pozzo diventa costante per alcune ore, fino a quando cioè raggiunge una condizione di equilibrio.

Con le coppie di valori $Q_n - \Delta h_n$, per ogni gradino di portata, si ottiene:

$$Q_{sn} = \frac{Q_n}{\Delta h_n} \left(\frac{m^3}{h \cdot m} \right)$$

dove Q_{sn} è la **portata specifica**, cioè la portata emunta riferita all'abbassamento misurato nel pozzo per il gradino $n = 1, 2, \text{ecc.....}$; il suo inverso è l'**abbassamento specifico**.

Nel caso delle curve di fig. 3a e 3c si osserva un primo tratto più rettilineo, cioè caratterizzato da una certa proporzionalità tra portate e depressioni piezometriche, ma, dopo quello che viene detto **punto critico**, la curva presenta una maggiore convessità che sta a significare che a piccole variazioni di portata corrispondono notevoli aumenti della depressione piezometrica.

Individuato graficamente il **punto critico** si ottengono automaticamente la **portata critica** (Q_c), la **depressione critica** (Δh_c) e la **portata ottimale di esercizio** (Q_e). Essendo la **portata critica** legata alla **velocità critica** della falda, non deve essere superata se non si vuole entrare in regime turbolento. La **portata ottimale di esercizio** è sempre inferiore a quella critica ed è pari a circa:

$$Q_e = 0,9 Q_c$$

Definiti i valori di Q_c e Δh_c , mediante la curva caratteristica, si calcola il valore della **portata specifica** del pozzo tramite la formula seguente:



$$Q_s = \frac{Q_c}{\Delta h_c}$$

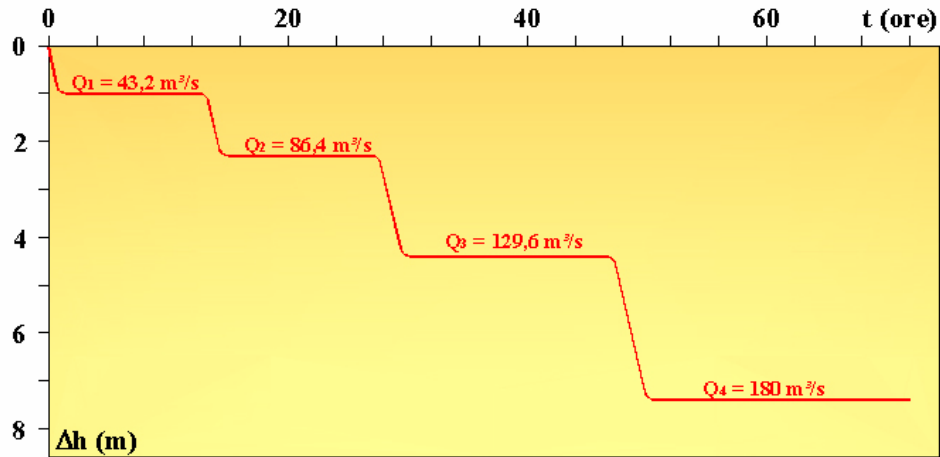


Figura 10

L'abbassamento misurato nell'opera di captazione può essere anche espresso mediante l'equazione di Dupuit per le falde artesiane, che può essere scritta anche nel modo seguente (Jacob, 1947) :

$$H_1 - H_2 = \frac{Q}{2\pi T} \ln\left(\frac{R}{r}\right) + CQ^2 \text{ (m)}$$

dove $(H_1 - H_2)$ è la depressione piezometrica (Δh) e poiché, per le ipotesi di Dupuit, è:

$$\frac{\ln\left(\frac{R}{r}\right)}{2\pi T} = B$$

la precedente formula si può scrivere (Jacob, 1947; Rorabangh, 1953):

$$\Delta h = BQ + CQ^2 \text{ (m)}$$



La formula di Jacob è la più conosciuta e, anche se è stata ricavata per le falde artesiane, può essere estesa anche agli acquiferi a falda libera quando la depressione piezometrica (Δh) riferita alla portata (Q) è:

$$\Delta h \leq 0,1 H_1$$

dove H_1 è lo spessore della falda (figura 7).

L'espressione di Jacob può anche essere scritta nella forma seguente:

$$\frac{\Delta h}{Q} = B + CQ \text{ (m/m}^3\text{/h)}$$

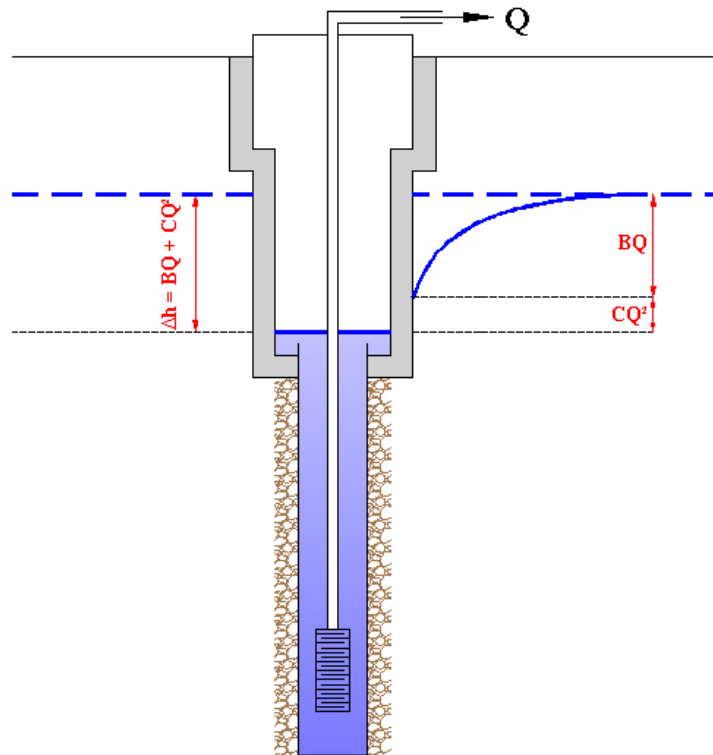


Figura 11

dove $\Delta h/Q$ rappresenta la depressione piezometrica per unità di portata, cioè la **depressione piezometrica specifica** (Δh_s). Questa espressione rappresenta una retta di forma generale:



$$y = b + ax$$

di cui un esempio è riportato nella figura 6.

Il coefficiente B può essere letto nel punto di intersezione con l'asse delle ordinate, mentre C è dato dal coefficiente angolare della retta:

$$C = \tan \beta$$

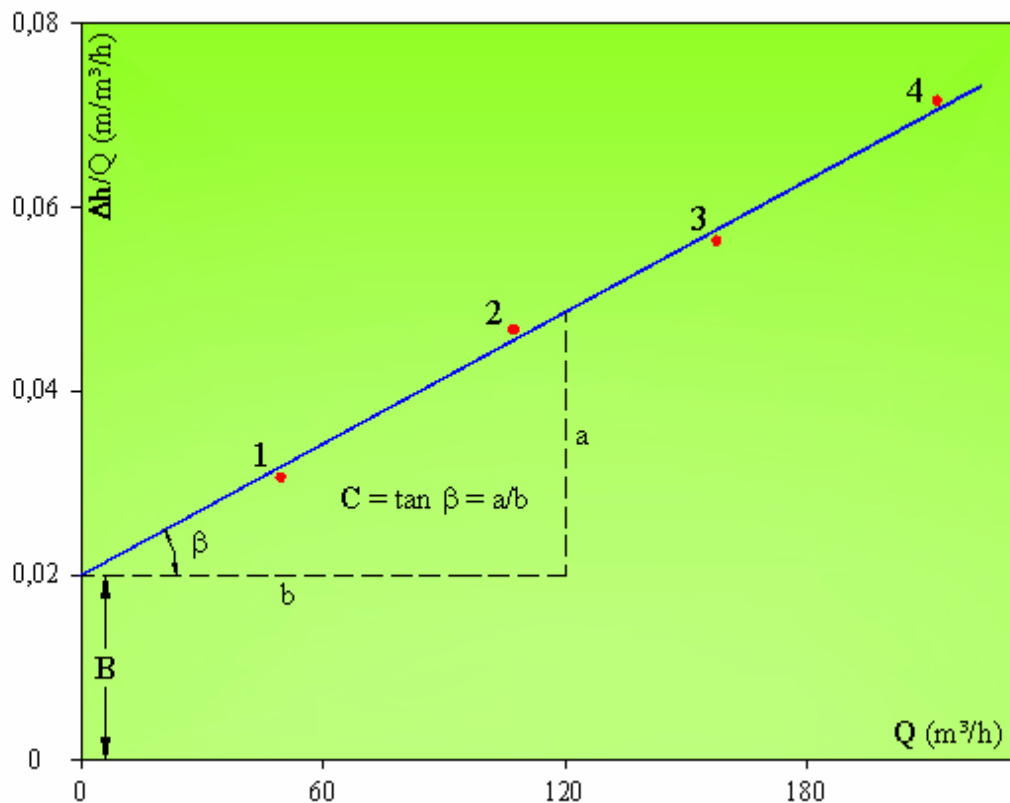


Fig.12) – I punti rappresentano i gradini di portata.

La prova di pozzo a gradini di portata crescente, oltre che consentire di valutare la *portata critica*, la *portata ottimale di esercizio* e la *portata specifica*, permette di calcolare il *raggio d'azione* (R) del pozzo, il *coefficiente di permeabilità* (K) e la *trasmissività* (T).



Quando si opera su pozzi singoli completi, dopo aver ricavato i valori della *portata critica* (Q_c) e dell'*abbassamento critico* (Δh_c) corrispondente dal grafico portate/depressioni piezometriche, si calcolano i valori del *coefficiente di permeabilità* (K) e della *trasmissività* (T) utilizzando le formule di Dupuit derivate dalla teoria del regime di equilibrio.

Quando invece si opera su pozzi singoli incompleti, bisogna distinguere tra pozzi in falde libere e pozzi in falde artesiane.

In falda libera il *coefficiente di permeabilità* (K) si può calcolare (Dupuit – da Celico 1986) mediante l'equazione:

$$K = \frac{Q_c \log\left(\frac{R}{r}\right)}{1.36 [(H_1)^2 - (H_2)^2]} \quad (\text{m/s})$$

dove a rappresenta la distanza tra tubo-filtro e substrato impermeabile (figura 13).

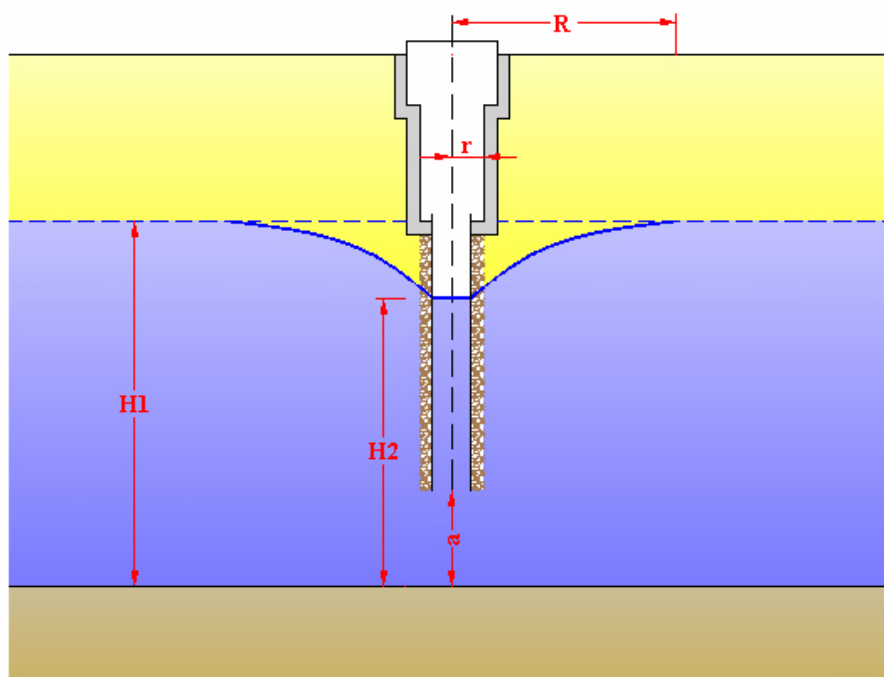


Figura 13



Quando si opera in falde artesiane, bisogna distinguere i diversi tipi di pozzi (figura 14) dato che non tutte le equazioni possono essere utilizzate per il calcolo della *trasmissività* (T) e del *coefficiente di permeabilità* (K):

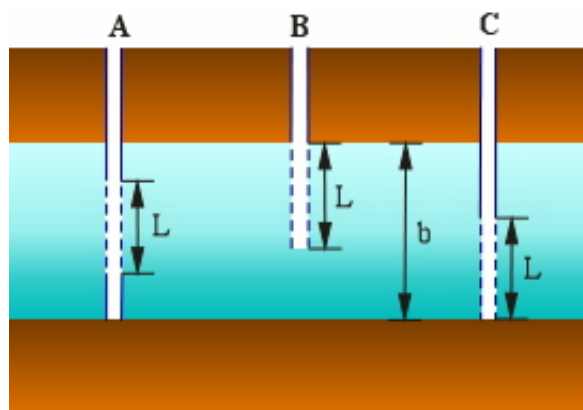


Figura 14

per pozzo tipo A:

$$T = \frac{Q_c}{2\pi \Delta h_c} \left(\ln \frac{R}{2b} + \frac{b}{L} \ln \frac{2L}{r} \right) (\text{m}^2/\text{s})$$

$$K = \frac{T}{b} (\text{m/s})$$

per pozzo tipo B:

$$K = \frac{Q_c}{2\pi \Delta h_c L} \ln \frac{2L}{r} (\text{m/s})$$

valida per $b \rightarrow \infty$

$$K = \frac{Q_c}{2\pi \Delta h_c L} \left[\ln \frac{\frac{4L}{r}}{\frac{L}{R} + \sqrt{1 + \frac{L^2}{R^2}}} + 1 - \frac{R}{L} \left(1 - \sqrt{1 + \frac{L^2}{R^2}} \right) \right] (\text{m/s}) \quad \text{valida per } b \rightarrow \infty \text{ (Halek)}$$



$$K = \frac{Q_c}{2\pi \Delta h_c L} \ln\left(1,6 \frac{2L}{r}\right) \text{ (m/s)}$$

valida per $L/r < 5$ (Giriski)

$$T = K b \text{ (m}^2\text{/s)}$$

per pozzo tipo B o C:

$$T = \frac{Q_c}{2\pi \Delta h_c} \left[\ln \frac{R}{r} + \frac{\xi}{2} \right] \text{ (m}^2\text{/s)}$$

dove ξ dipende dal rapporto L/r e dal rapporto b/r

$$K = \frac{Q_c}{2\pi \Delta h_c L} \ln \frac{L}{r} \text{ (m/s) valida per } L/r \leq 0,2 \text{ (Zangar)}$$

$$T = \frac{Q_c}{2\pi \Delta h_c} \left[\frac{2}{L} \ln \frac{L}{2r} + \frac{0,2}{b} \right] \text{ (m}^2\text{/s)}$$

valida per $L/b \leq 0,3$ e $L/2r \geq 5$ (de Glee)

per pozzo tipo A, B, C

$$T = \frac{Q_c}{2\pi \Delta h_c} \left[\frac{b}{2L} \left(2 \ln \frac{4b}{r} - \ln \Gamma \right) \right] - \ln \frac{4b}{R} \text{ (m}^2\text{/s)}$$

valida per $0,005 < r/b < 0,01$ (Muskat)dove $\ln \Gamma$ è funzione del rapporto L/b

$$K = \frac{Q_c}{2\pi \Delta h_c L} \frac{\ln \frac{R}{r}}{1 + 7 \sqrt{\frac{r}{2L}} \cos \left(\frac{\pi \frac{L}{b}}{2} \right)} \text{ (m/s)}$$

valida per grandi valori di R (Kozeny)



Se le prove di emungimento vengono eseguite su stazioni di prova, la loro interpretazione può essere basata sulle ipotesi del deflusso in regime di equilibrio con la **formula di Dupuit-Thiem**, proposta nel 1906 da Thiem.

Se si hanno un pozzo di emungimento e due piezometri, posti alla distanza r'_1 e r'_2 (figura 15), per una *falda libera* è possibile scrivere:

$$K = \frac{Q_c}{\pi} \frac{\ln r'_2 - \ln r'_1}{(h_1 + h_2)(\Delta h_{p1} - \Delta h_{p2})} \text{ (m/s)}$$

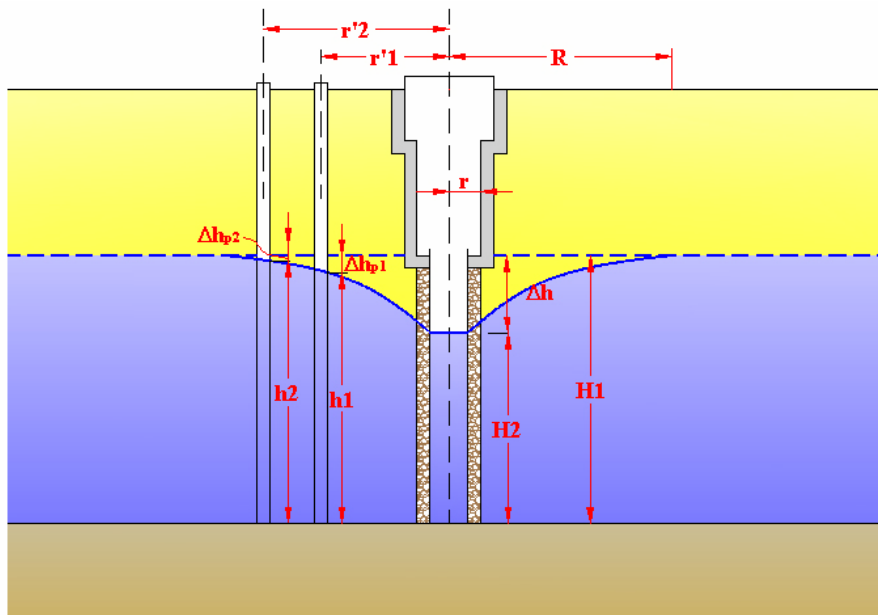


Fig. 15) – Schema per Dupuit-Thiem

In modo analogo, per una *falda artesianica*, di spessore b , si ha:

$$T = \frac{Q_c}{2\pi} \frac{\ln r'_2 - \ln r'_1}{(\Delta h_{p1} - \Delta h_{p2})} \text{ (m}^2\text{/s)}$$

In caso si possiedono un pozzo di emungimento e un solo piezometro è ancora possibile calcolare i valori di K e T , utilizzando le seguenti formule:



$$K = \frac{Q_c}{\pi} \frac{\ln r_1' - \ln r}{(H_2 + h_1)(\Delta h - \Delta h_{p1})} \text{ (m/s)}$$

$$T = \frac{Q_c}{2\pi} \frac{\ln r_1' - \ln r}{(\Delta h - \Delta h_{p1})} \text{ (m}^2\text{/s)}$$

E' possibile interpretare la prova a gradini crescenti con la teoria del non-equilibrio utilizzando la *formula di approssimazione logaritmica*; è opportuno, prima di superare la portata critica, che la prova sia prolungata per un tempo sufficientemente lungo. Si costruisce un diagramma depressioni specifiche/logaritmo dei tempi da cui si ottengono il valore dell'accrescimento della depressione specifica (C) che si verifica in un ciclo logaritmico e il tempo t_0 (figura 16).

Ottenuti i due valori è possibile calcolare la trasmissività (T) e il coefficiente di immagazzinamento (S):

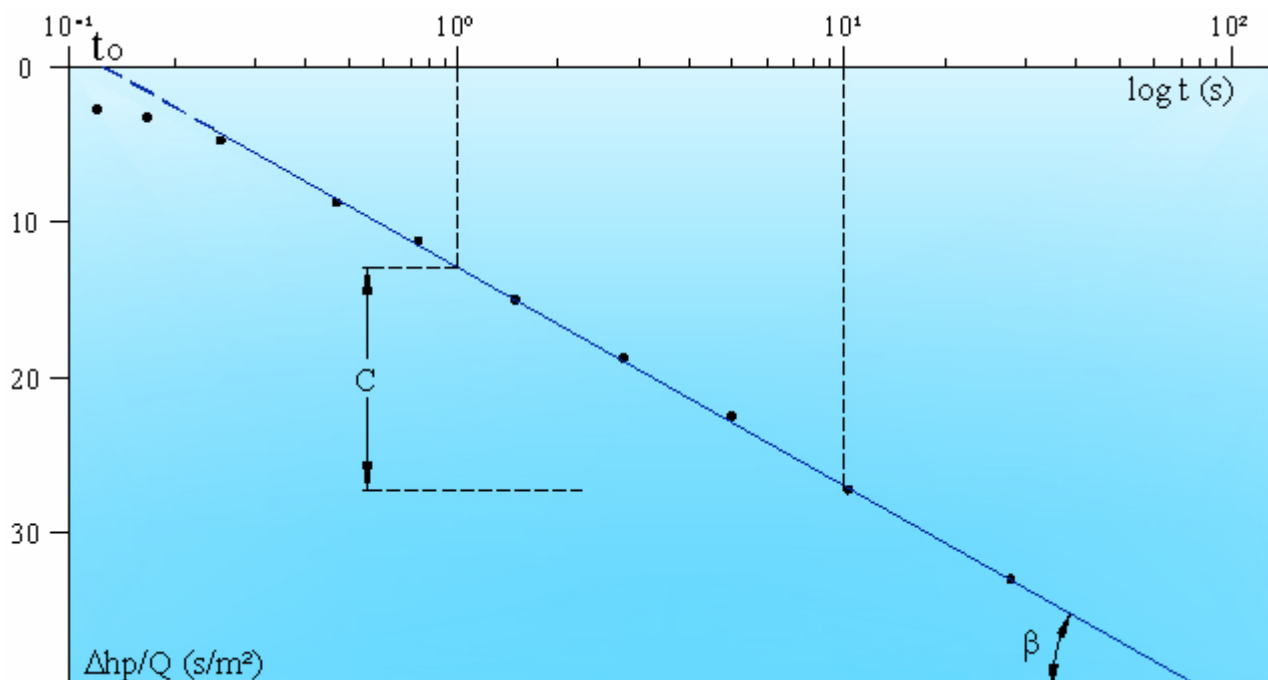


Fig. 16) – Diagramma depressioni specifiche/log tempi

C, coefficiente angolare della retta, viene dato da:



$$C = \tan \beta = \frac{0,183}{T}$$

dalla quale si ottiene il valore della trasmissività e di conseguenza il valore del coefficiente di immagazzinamento:

$$T = \frac{0,183}{C}$$

$$S = \frac{2,25 T t}{r^2}$$



1.2.4 Risultanze Test Idraulici nell'area di indagine

La analisi dei dati freaticometrici nel periodo di osservazione sui pozzi testati, evidenzia che l'innalzamento piezometrico medio nel confronto ottobre 2012 - ottobre 2013 è pari a +1.15m , considerando anche le anomalie delle verticali Piez. S7 e Piez. P2 e la soppressione dei punti Piez S9, Piez. S11 e S8DH di cui si è dato cenno nei precedenti paragrafi.

Id. Punto	UTM WGS84			L.S. Falda (m da p.c.)	L.S. Falda (m da p.c.)	Delta oct.2012- oct.2013 (m)
		Coord_Est	Coord_Nord	oct.2012	oct.2013	
Piez. S3	33T	638361	4443574	11.00	10.3	0.70
Piez. S4	33T	638292	4443534	8.69	8.0	0.69
Piez. S5	33T	638314	4444022	10.88	9.7	1.18
Piez. S7	33T	639376	4445426	8.95	9.1	-0.15
Piez. S8	33T	639532	4445233	5.63	4.8	0.83
Piez. S9	33T	639235	4444871	4.80	soppresso	soppresso
Piez. S10	33T	639208	4444583	5.27	5.1	0.17
Piez. S11	33T	639613	4445563	7.27	soppresso	soppresso
S3 pz	33T	638787	4442444	7.27	5.1	2.17
S8 DH	33T	638903	4444410	10.10	soppresso	soppresso
Piez. P2	33T	638819	4442613	7.31	7.8	-0.49
POZZO2	33T	638487	4442720	7.60	3.16	4.44
POZZO5	33T	638921	4443961	6.20	4.4	1.79
POZZO6	33T	639278	4444750	3.60	2.63	0.97
POZZO10	33T	639183	4443042	4.00	2.47	1.53

Tab.7) Confronto monitoraggio livello di falda oct.2012-oct.2013

Ciò premesso, si sono diagrammati i dati depressione/emungimenti sui pozzi di prova, nel periodo 7÷10 ottobre 2013 (3° Monitoraggio in operam), secondo le schede di prova (prova a gradini di portata) riportati di seguito nell'All. 1).

Da tali diagrammi si è dapprima ricostruita la **curva caratteristica del pozzo** specifico, poi si è valutata una portata critica di esercizio del pozzo (Q_c), vale a dire portata oltre la quale si provoca il passaggio dal regime di equilibrio a regime turbolento del moto idrico della falda (in pratica portata che "mette in crisi" la falda), oltre la quale per minimi incrementi di portata si provocano forti depressioni (Δh) del livello idrico. La portata ottimale di esercizio (Q_e), vale a dire quella che consente di ottimizzare il rapporto prelievo/depressione senza entrare nel campo del regime turbolento è stata valutata secondo il rapporto:



$$Q_e = 0.9 * Q_c$$

I risultati dell'attività di monitoraggio, sono riportati nella tabella 8 che segue:

Parametri Idrodinamici

Id. Punto	Ril. Sept. 2011 Portata Critica Qc (L/sec)	Ril. Oct. 2012 Portata Critica Qc (L/sec)	Ril. Apr. 2013 Portata Critica Qc (L/sec)	Ril. Oct. 2013 Portata Critica Qc (L/sec)	RILIEVO SEPT.2011			RILIEVO OCT.2012			RILIEVO APR.2013			RILIEVO OCT.2013		
					Coeff. Permeabilità K (m/sec)	Trammissività à/Cond. Iraulica T (mq/sec)	Portata Specifica Qs (mq/sec)	Coeff. Permeabilità K (m/sec)	Trammissività à/Cond. Iraulica T (mq/sec)	Portata Specifica Qs (mq/sec)	Coeff. Permeabilità K (m/sec)	Trammissività à/Cond. Iraulica T (mq/sec)	Portata Specifica Qs (mq/sec)	Coeff. Permeabilità K (m/sec)	Trammissività à/Cond. Iraulica T (mq/sec)	Portata Specifica Qs (mq/sec)
POZZO2	28.0	19.0	22.0	22.5	4.12E-04	8.87E-03	1.12E-02	3.04E-04	6.05E-03	7.60E-03	2.96E-04	6.37E-03	6.29E-03	2.14E-04	5.22E-03	5.00E-03
POZZO5	7.0	4.7	4.0	5.1	2.68E-04	3.19E-03	4.12E-03	1.89E-04	2.15E-03	2.76E-03	1.69E-04	1.87E-03	1.51E-03	1.81E-04	2.37E-03	2.55E-03
POZZO6	10.5	7.7	7.2	7.5	3.17E-04	5.01E-03	5.83E-03	3.35E-04	5.43E-03	6.45E-03	1.17E-04	1.91E-03	1.67E-03	1.91E-04	3.27E-03	3.13E-03
POZZO10	17.3	13.0	14.0	14.6	6.07E-04	1.36E-02	1.73E-02	3.70E-04	7.95E-03	1.00E-02	4.54E-04	1.00E-02	1.08E-02	3.45E-04	7.94E-03	9.13E-03

Tab.8) Parametri Idrodinamici area oggetto di studio

Da tale tabella, si evidenzia che nel periodo di osservazione oct.2012-oct.2013, a causa del generale incremento delle riserve idriche disponibili (in media +2.18m considerando i soli 4 pozzi di monitoraggio), si osserva un graduale e consequenziale incremento soprattutto della portata critica Qc.

I valori della permeabilità valutati ai tempi di osservazione relativi al punto critico della curva caratteristica della prova di portata sono stati definiti secondo il rapporto di **Dupuit**, ipotizzando un Raggio di azione caratteristico desunto da ampia bibliografia in possesso:

$$K = \frac{Q_c \log\left(\frac{R}{r}\right)}{1.36 \left[(H_1)^2 - (H_2)^2 \right]} \quad (\text{m/s})$$

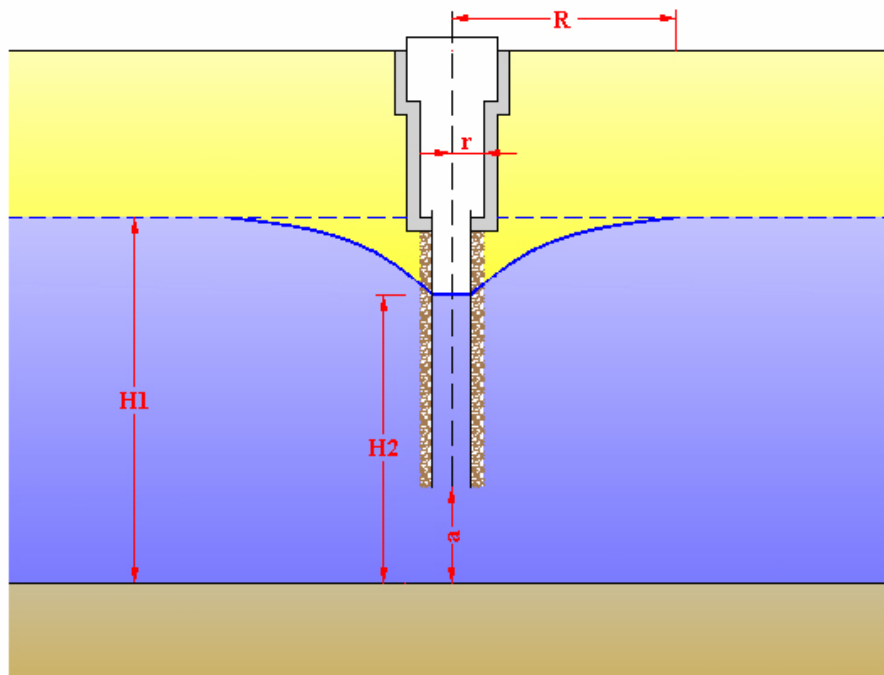


Fig.17) – Schema di Dupuit

Conoscendo l'altezza del basamento impermeabile nelle varie postazioni testate (considerata la campagna geognostica effettuata), è stato possibile determinare la **Tramissività (T)** o **Conducibilità Idraulica** di ognuna di esse tramite la:

$$T=K*H; \text{ (mq/s)}$$

con:

H= altezza battente falda indisturbata riferito al basamento impermeabile (m).

Tale parametro esprime la produttività vera e propria della falda, vale a dire il volume di acqua gravifica che passa nell'unità di tempo, per effetto di un gradiente idraulico unitario, attraverso una sezione (ortogonale alla direzione di deflusso delle acque) di larghezza unitaria e di altezza pari allo spessore dell'acquifero (a $t=20^{\circ}\text{C}$). Esprime in sostanza la capacità che ha l'acquifero di trasferire l'acqua.

La **portata specifica** del singolo pozzo (Q_s), una volta osservata la curva caratteristica propria, è stata valutata secondo il rapporto:



$$Q_s = Q_c / \Delta h_c; \text{ (mq/s)}$$

con:

Q_c = portata critica di esercizio del pozzo;

Δh_c = depressione critica di esercizio del pozzo;

ed è intesa come la portata emungibile per unità di depressione (Δh) del livello piezometrico.

Il parametro **S (coefficiente di immagazzinamento)**, non è stato valutato in quanto non presenti pozzi spia attualmente disponibili nei quali misurare le depressioni piezometriche/innalzamenti nel corso delle prove effettuate.

Qualora si preveda la realizzazione di nuovi pozzi spia a ridosso dei pozzi per acqua esistenti, sarà possibile valutare e monitorare compiutamente il parametro S.

Per una più approfondita comprensione dello studio condotto, si rimanda agli elaborati grafici e dati sperimentali dei test riportati in allegato.

Matera, ottobre 2013

Il geologo

Dr. G. Michele Vizziello



Elenco allegati:

All.1) Schede Prove a Gradini;

All.2) Documentazione Fotografica Attività di Campo.



All.1) Schede Prove a Gradini

PROVE DI EMUNGIMENTO A GRADINI DI PORTATA

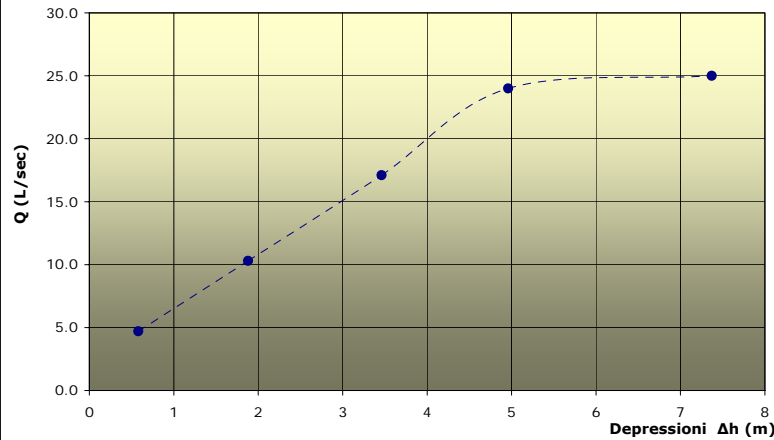
RIF. : TEST IDRAULICO VARIANTE NOVA SIRI ANAS

Pozzo : **POZZO2** DATA: **09-ott.2013**
 Profondità pozzo (m) : **12.00** Prof. datalogger (m da p.c.): **12.00**
 Diametro pozzo (m) : **1.50** Prof. pompa somm. (m da p.c.): **11.80**
 Liv. Statico falda (m da p.c.): **3.16**

ELABORAZIONI PROVA (STANDARD AGI 1977)

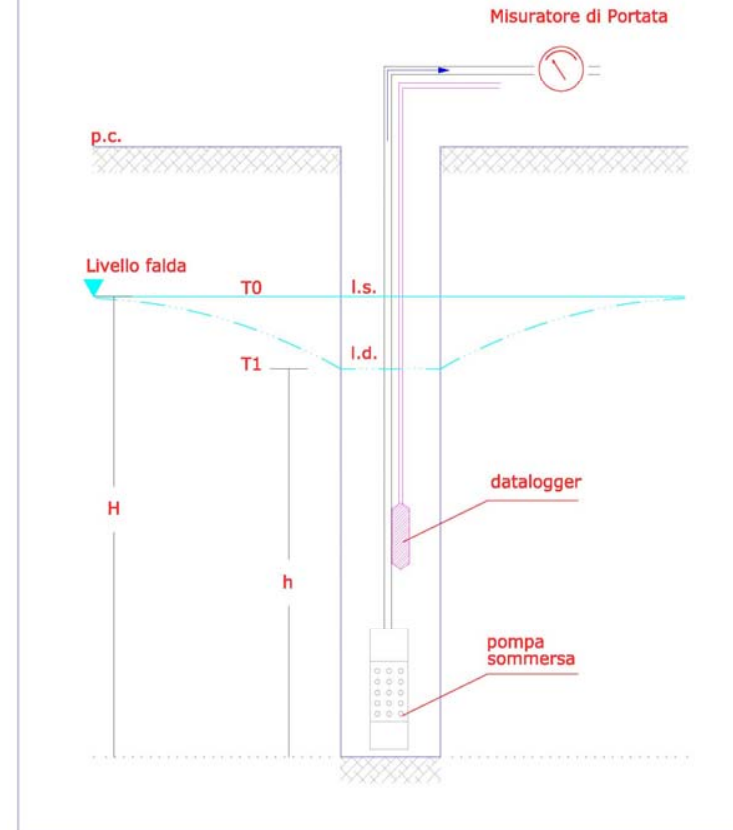
GRADINI DI EMUNGIM.	DEPRESSIONI VAL. MEDIO Δh (m)	PORTATA MEDIA DI EMUNGIM. Q (L/sec)	TEMPO DI EMUNGIM. c.a. (min)	PORTATA CRITICA Qc (L/sec)	PORTATA OTTIMALE DI ESERCIZIO Q (L/sec)
1	0.58	4.7	100	22.5	20.3
2	1.88	10.3	100		
3	3.46	17.1	100		
4	4.96	24.0	115		
5	7.37	25.0	105		

Curva Caratteristica-Grafico Prova a Gradini di Q



Coeff. Permeabilità **K= 2.14E-04** m/sec
 Cond. Idraulica/Trammissività **T= 5.22E-03** mq/sec
 Portata Specifica **Qspec.= 5.00E-03** mq/sec

SCHEMA PROVA EMUNGIMENTO



PROVE DI EMUNGIMENTO A GRADINI DI PORTATA

RIF. : TEST IDRAULICO VARIANTE NOVA SIRI ANAS

Pozzo : **POZZO5**

DATA: **08-ott.2013**

Profondità pozzo (m) : **11.5**

Prof. datalogger (m da p.c.): **11.5**

Diametro pozzo (m) : **1.77**

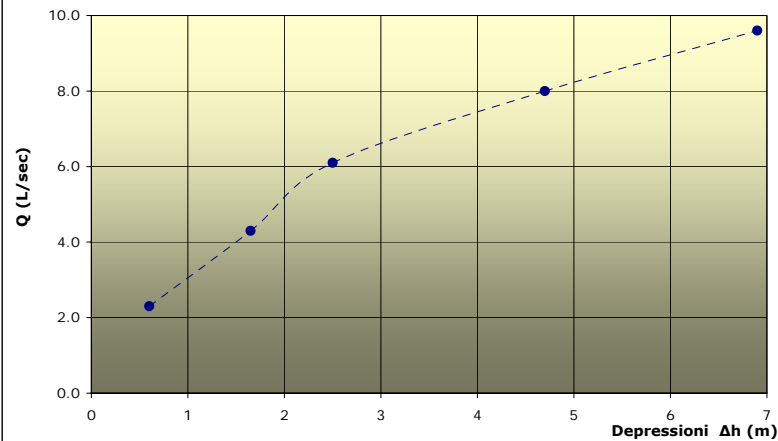
Prof. pompa somm. (m da p.c.): **11.2**

Liv. Statico falda (m da p.c.): **4.41**

ELABORAZIONI PROVA (STANDARD AGI 1977)

GRADINI DI EMUNGIM.	DEPRESSIONI VAL. MEDIO Δh (m)	PORTATA MEDIA DI EMUNGIM. Q (L/sec)	TEMPO DI EMUNGIM. c.a. (min)	PORTATA CRITICA Qc (L/sec)	PORTATA OTTIMALE DI ESERCIZIO Q (L/sec)
1	0.60	2.30	95	5.1	4.6
2	1.65	4.30	100		
3	2.50	6.10	115		
4	4.70	8.00	100		
5	6.90	9.60	100		

Curva Caratteristica-Grafico Prova a Gradini di Q

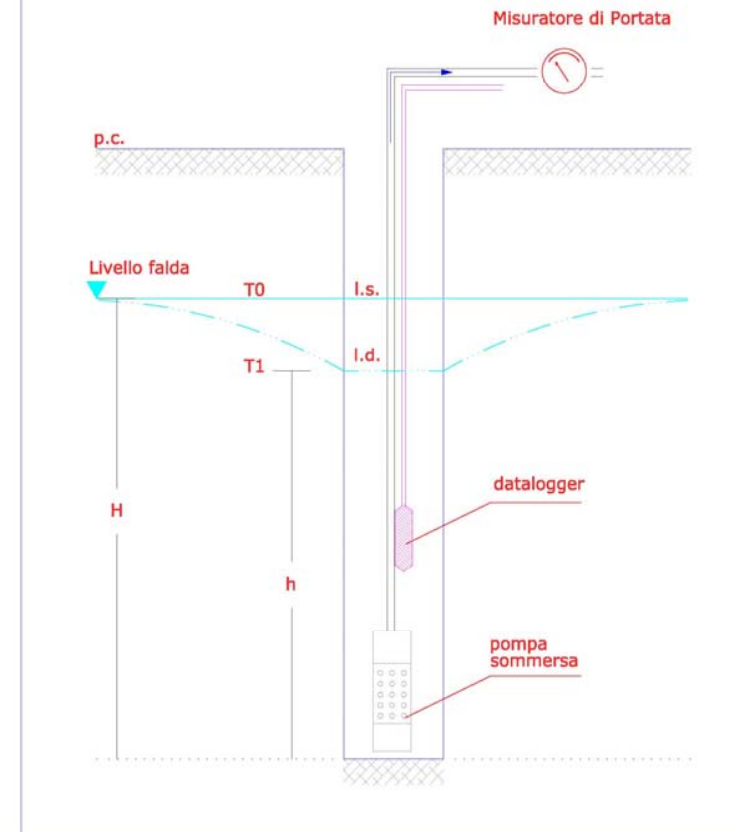


Coeff. Permeabilità **K= 1.81E-04** m/sec

Cond. Idraulica/Trasmissività **T= 2.37E-03** mq/sec

Portata Specifica **Qspec.= 2.55E-03** mq/sec

SCHEMA PROVA EMUNGIMENTO



PROVE DI EMUNGIMENTO A GRADINI DI PORTATA

RIF. : TEST IDRAULICO VARIANTE NOVA SIRI ANAS

Pozzo : **POZZO6**

DATA: **07-ott.2013**

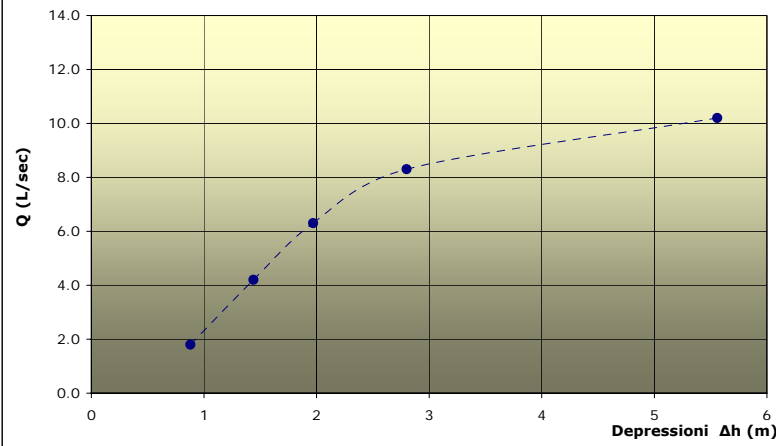
Profondità pozzo (m) : **9.50**
 Diametro pozzo (m) : **1.00**
 Liv. Statico falda (m da p.c.): **2.63**

Prof. datalogger (m da p.c.): **9.50**
 Prof. pompa somm. (m da p.c.): **9.40**

ELABORAZIONI PROVA (STANDARD AGI 1977)

GRADINI DI EMUNGIM.	DEPRESSIONI VAL. MEDIO Δh (m)	PORTATA MEDIA DI EMUNGIM. Q (L/sec)	TEMPO DI EMUNGIM. c.a. (min)	PORTATA CRITICA Qc (L/sec)	PORTATA OTTIMALE DI ESERCIZIO Q (L/sec)
1	0.88	1.8	100	7.5	6.8
2	1.44	4.2	115		
3	1.97	6.3	100		
4	2.80	8.3	100		
5	5.56	10.2	105		

Curva Caratteristica-Grafico Prova a Gradini di Q

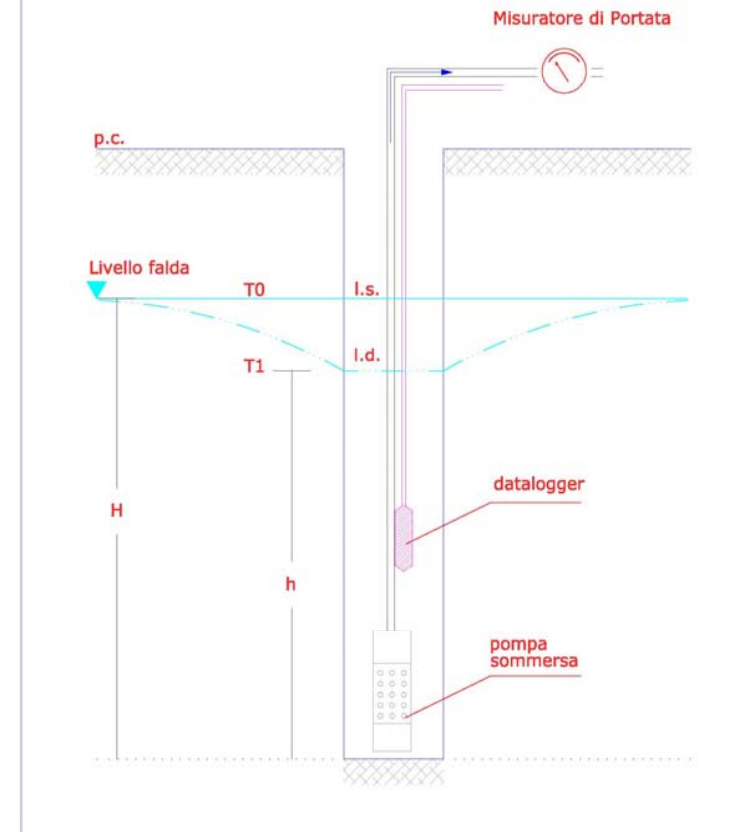


Coeff. Permeabilità **K= 1.91E-04** m/sec

Cond. Idraulica/Trasmissività **T= 3.27E-03** mq/sec

Portata Specifica **Qspec.= 3.13E-03** mq/sec

SCHEMA PROVA EMUNGIMENTO



PROVE DI EMUNGIMENTO A GRADINI DI PORTATA

RIF. : TEST IDRAULICO VARIANTE NOVA SIRI ANAS

Pozzo : **POZZO10**

DATA: 10-ott.2013

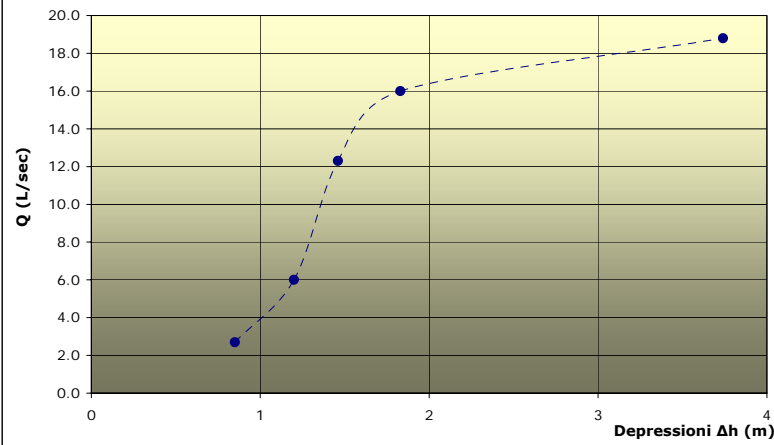
Profondità pozzo (m) : 7.50
 Diametro pozzo (m) : 1.30
 Liv. Statico falda (m da p.c.): 2.47

Prof. datalogger (m da p.c.): 7.50
 Prof. pompa somm. (m da p.c.): 7.30

ELABORAZIONI PROVA (STANDARD AGI 1977)

GRADINI DI EMUNGIM.	DEPRESSIONI VAL. MEDIO Δh (m)	PORTATA MEDIA DI EMUNGIM. Q (L/sec)	TEMPO DI EMUNGIM. c.a. (min)	PORTATA CRITICA Q_c (L/sec)	PORTATA OTTIMALE DI ESERCIZIO Q (L/sec)
1	0.85	2.7	90	14.6	13.1
2	1.20	6.0	100		
3	1.46	12.3	105		
4	1.83	16.0	100		
5	3.74	18.8	115		

Curva Caratteristica-Grafico Prova a Gradini di Q

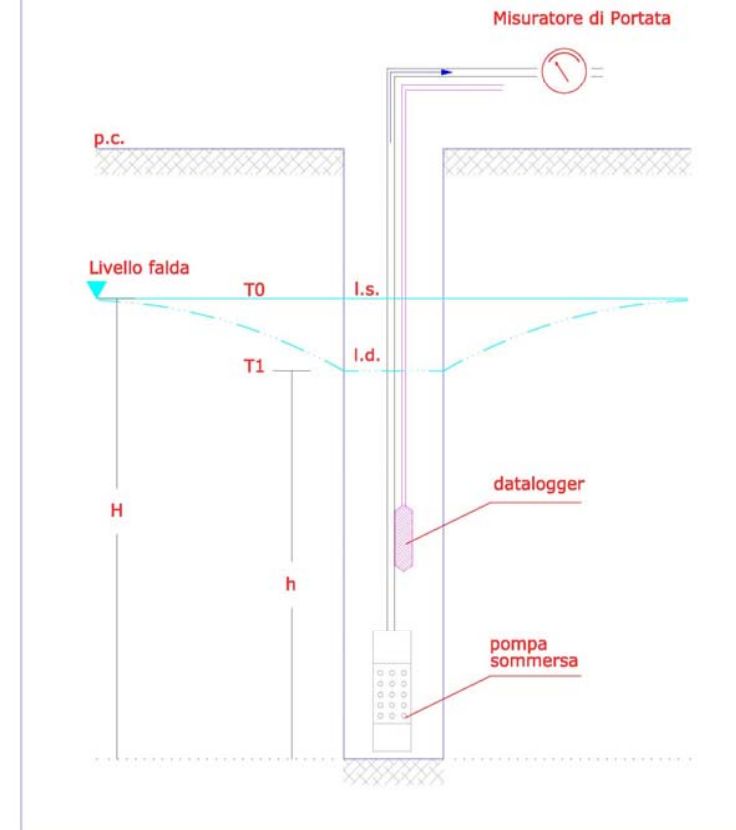


Coeff. Permeabilità K= 3.45E-04 m/sec

Cond. Idraulica/Trasmissività T= 7.94E-03 mq/sec

Portata Specifica $Q_{spec.}$ = 9.13E-03 mq/sec

SCHEMA PROVA EMUNGIMENTO





All.2) Documentazione Fotografica Attività di Campo



TEST IDRAULICO POZZO P2



TEST IDRAULICO POZZO P5



TEST IDRAULICO POZZO P5 (installazione tubazioni e scarico)



TEST IDRAULICO POZZO P6



TEST IDRAULICO POZZO P10



TEST IDRAULICO POZZO P10 (particolare tubazione)