

PROGETTO DI AMPLIAMENTO DEPOSITO COSTIERO DI SANTA GIUSTA
PER LA MOVIMENTAZIONE DI PRODOTTI PETROLIFERI

PROGETTO DEFINITIVO

IL COMMITTENTE



ELABORATO

PIANO DI SICUREZZA
COORDINAMENTO LAVORI

PROGETTAZIONE
Ing. Andrea Fieri

TAVOLA

G

(CA-007-2014)



SCALA: -

DATA: 07.11.2014

Comune di Santa Giusta

Provincia di Oristano

PIANO DI SICUREZZA E COORDINAMENTO

(Allegato XV e art. 100 del D.Lgs. 9 aprile 2008, n. 81 e s.m.i.)
(D.Lgs. 3 agosto 2009, n. 106)

- OGGETTO:** Progetto di ampliamento Deposito Costiero di santa Giusta per la movimentazione di prodotti petroliferi
- COMMITTENTE:** IVI PETROLIFERA s.r.l.
- CANTIERE:** Località CIRRAS, Santa Giusta (Oristano)

Santa Giusta, 17/05/2014

IL COORDINATORE DELLA SICUREZZA

(Ingegnere Fiori Andrea)

per presa visione

IL COMMITTENTE

(Direttore Tecnico Relazioni Industriali Tuveri Pier Paolo)

Ingegnere Fiori Andrea

Via Indipendenza - 6
07046 Porto Torres (SS)
Tel.: 079/513285 - Fax: 079/513285
E-Mail: fioriandre@tiscali.it

LAVORO

(punto 2.1.2, lettera a, punto 1, Allegato XV del D.Lgs. 81/2008 e s.m.i.)

CARATTERISTICHE GENERALI DELL'OPERA:

Natura dell'Opera:	Opera Edile/Meccanica
OGGETTO:	Lavori ampliamento Deposito Costiero di santa Giusta per la movimentazione di prodotti petroliferi
Importo presunto dei Lavori:	14'560'421,53 euro
Numero imprese in cantiere:	4 (previsto)
Numero massimo di lavoratori:	20 (massimo presunto)
Durata in giorni (presunta):	365

Dati del CANTIERE:

Indirizzo	Località CIRRAS
Città:	Santa Giusta (Oristano)
Telefono / Fax:	0783/358224 0783/358224

COMMITTENTI

DATI COMMITTENTE:

Ragione sociale: **IVI PETROLIFERA s.r.l.**
Indirizzo: **Località Cirras**
Città: **Santa Giusta (OR)**
Telefono / Fax: **0783/358224 0783/358224**

nella Persona di:

Nome e Cognome: **Pier Paolo Tuveri**
Qualifica: **Direttore Tecnico Relazioni Industriali**
Indirizzo: **Località Cirras**
Città: **Santa Giusta (OR)**
Telefono / Fax: **0783/358224 0783/358224**
Partita IVA: **02764960924**
Codice Fiscale: **02764960924**

RESPONSABILI

(punto 2.1.2, lettera b, punto 1, Allegato XV del D.Lgs. 81/2008 e s.m.i.)

Progettista:

Nome e Cognome: **Andrea Fiori**
Qualifica: **Ingegnere**
Indirizzo: **Via Indipendenza - 6**
Città: **Porto Torres (SS)**
CAP: **07046**
Telefono / Fax: **079/513285 079/513285**
Indirizzo e-mail: **fioriandre@tiscali.it**
Data conferimento incarico:

Direttore dei Lavori:

Nome e Cognome: **Andrea Fiori**
Qualifica: **Ingegnere**
Indirizzo: **Via Indipendenza - 6**
Città: **Porto Torres (SS)**
CAP: **07046**
Telefono / Fax: **079/513285 079/513285**
Indirizzo e-mail: **fioriandre@tiscali.it**
Data conferimento incarico:

Responsabile dei Lavori:

Nome e Cognome: **Pier Paolo Tuveri**
Qualifica: **Dottore in chimica**
Indirizzo: **Località Cirras**
Città: **Santa Giusta (OR)**
CAP: **09096**
Telefono / Fax: **0783/358224 0783/358224**
Indirizzo e-mail: **pierpaolotuveri@ivipetrolifera.com**
Data conferimento incarico:

Coordinatore Sicurezza in fase di progettazione:

Nome e Cognome: **Andrea Fiori**
Qualifica: **Ingegnere**
Indirizzo: **Via Indipendenza - 6**
Città: **Porto Torres (SS)**
CAP: **07046**
Telefono / Fax: **079/513285 079/513285**
Indirizzo e-mail: **fioriandre@tiscali.it**
Data conferimento incarico:

Coordinatore Sicurezza in fase di esecuzione:

Nome e Cognome:
Qualifica:
Data conferimento incarico:

IMPRESE

(punto 2.1.2, lettera b, punto 1, Allegato XV del D.Lgs. 81/2008 e s.m.i.)

DOCUMENTAZIONE

Telefoni ed Indirizzi Utili

Carabinieri	tel. 112
Polizia	tel. 113
Vigili del fuoco	tel. 115
Vigili Urbani	tel.
Pronto soccorso	tel. 118

Certificati Imprese

A scopo preventivo e per le esigenze normative le imprese che operano in cantiere dovranno mettere a disposizione del committente e custodire presso gli uffici di cantiere la seguente documentazione:

- copia iscrizione alla C.C.I.A.A.;
- **certificati regolarità contributiva INPS;**
- certificati iscrizione Cassa Edile;
- copia del registro infortuni;
- copia del libro matricola dei dipendenti;
- piano di sicurezza corredato dagli eventuali aggiornamenti.

Inoltre, dovrà essere conservata negli uffici del cantiere anche la seguente documentazione:

- libretti di omologazione degli apparecchi di sollevamento ad azione non manuale di portata superiore a 200 kg.;
- copia di denuncia di installazione per gli apparecchi di sollevamento non manuali di portata superiore a 200 kg.;
- verifica trimestrale delle funi e delle catene riportata sul libretto di omologazione degli apparecchi di sollevamento;
- verifica annuale degli apparecchi di sollevamento non manuali di portata superiore a 200 kg.;
- **dichiarazione di stabilità degli impianti di betonaggio;**
- copia di autorizzazione ministeriale e relazione tecnica per i ponteggi metallici fissi;
- disegno esecutivo del ponteggio firmato dal responsabile di cantiere per ponteggi montati secondo schemi tipo;
- progetto del ponteggio ad opera di ingegnere o architetto abilitato per ponteggi difformi da schemi tipo o per altezze superiori a 20 m;
- **dichiarazione di conformità Legge 46/90 per impianto elettrico di cantiere;**
- segnalazione all'esercente l'energia elettrica per lavori effettuati a meno di 5 metri dalle linee elettriche stesse.

Certificati Lavoratori

A scopo preventivo e per le esigenze normative va tenuta presso gli uffici del cantiere la seguente documentazione:

- registro delle visite mediche periodiche;
- **certificati di idoneità per lavoratori minorenni;**
- tesserini di vaccinazione antitetanica.

DESCRIZIONE DEL CONTESTO IN CUI È COLLOCATA L'AREA DEL CANTIERE

(punto 2.1.2, lettera a, punto 2, Allegato XV del D.Lgs. 81/2008 e s.m.i.)

L'area di cantiere dovrà essere realizzata all'interno di un deposito costiero di proprietà della IVI PETROLIFERA S.p.A. in cui potranno essere movimentati, anche durante l'esecuzione dei lavori, i seguenti prodotti all'interno dei rispettivi serbatoi:

SERB.	CAPACITA'(mc)	PRODOTTO	FRASI DI RISCHIO PRODOTTO	NOTE
S-101	4000	Bitume	-	Vert. Tetto fisso
S-102	4000	Bitume	-	Vert. Tetto fisso
S-105	2000	Acido acetico	R10-R35	Vert. Tetto fisso con azoto
S-106	2000	Gasolio	R40-R51/53-R65-R66	Vert. Tetto fisso con azoto
S-107	4000	Gasolio	R40-R51/53-R65-R66	Vert. Tetto fisso con azoto
S-108	2000	Monoetilen glicole	-	Vert. Tetto fisso con azoto
S-109	2000	Monoetilen glicole	-	Vert. Tetto fisso con azoto
S-110	1000	Bitume	-	Vert. Tetto fisso
S-111	1000	Bitume	-	Vert. Tetto fisso
S-112	20	Emulsione bituminosa	-	Vert. Tetto fisso
S-113	20	Emulsione bituminosa	-	Vert. Tetto fisso
D-001	150	Bitume	-	Orizzontale
D-002	150	Bitume	-	Orizzontale
S-114	50	Gasolio	R40-R51/53-R65-R66	Vert. Tetto fisso
S-115	15	Olio diatermico	-	Vert. Tetto fisso
S-203	50	Gasolio	R40-R51/53-R65-R66	Orizzontale interrato
S-103	8000	Gasolio	R40-R51/53-R65-R66	Verticale a tetto galleggiante
S-104	8000	Gasolio	R40-R51/53-R65-R66	Verticale a tetto galleggiante
S-116	300	Gasolio	R40-R51/53-R65-R66	Vert. Tetto fisso con azoto
S-117	300	Gasolio	R40-R51/53-R65-R66	Vert. Tetto fisso con azoto
S-118	1000	Gasolio	R40-R51/53-R65-R66	Vert. Tetto fisso con azoto
S-119	1000	Gasolio	R40-R51/53-R65-R66	Vert. Tetto fisso con azoto
S-120	1000	Gasolio	R40-R51/53-R65-R66	Vert. Tetto fisso con azoto
S-121	1000	Gasolio	R40-R51/53-R65-R66	Vert. Tetto fisso con azoto

Negli allegati al presente piano di sicurezza sono riportate le schede dei dati di sicurezza (secondo le Direttive 91/155/CEE) dei prodotti movimentati. In tali schede sono riportate:

- le caratteristiche fisiche;
- l'identificazione dei pericoli;
- I pericoli chimico-fisici;
- le misure di primo soccorso;
- le misure antincendio;
- le misure in caso di fuoriuscita accidentale;
- la maipolazione e stoccaggio;
- la protezione personale e controllo dell'esposizione;
- le informazioni tossicologiche;
- le informazioni ecologiche;
- le informazioni sullo smaltimento.

Ciascun operaio dovrà essere opportunamente informato dei pericoli e delle misure da adottare per i prodotti presenti in prossimità dell'area di cantiere.

DESCRIZIONE SINTETICA DELL'OPERA

(punto 2.1.2, lettera a, punto 3, Allegato XV del D.Lgs. 81/2008 e s.m.i.)

I lavori consistono essenzialmente nella realizzazione:

- *di una nuova fondazione per serbatoi di gasolio, benzina e kerosene come riportato nei disegni costruttivi;*
- *realizzazione di muri in cls di separazione e la sopraelevazione di circa 40 cm di muri esistenti per la formazione di bacini di contenimento.*
- *la realizzazione di nuovi n. 4 serbatoi a tetto galleggiante e n.2 a tetto fisso all'interno di bacini di contenimento per lo stoccaggio di gasolio, benzina e kerosene per conto di una multinazionale*
- *di nuovi oleodotti n.1 da 16" per il gasolio, n.2 da 10" per il kerosene e per la benzina ;*
- *di nuove linee di movimentazioni interne e delle pensiline di carico per i tre prodotti.*

AREA DEL CANTIERE

Individuazione, analisi e valutazione dei rischi concreti

(punto 2.1.2, lettera c, Allegato XV del D.Lgs. 81/2008 e s.m.i.)

Scelte progettuali ed organizzative, procedure, misure preventive e protettive

(punto 2.1.2, lettera d, punto 1, Allegato XV del D.Lgs. 81/2008 e s.m.i.)

CARATTERISTICHE AREA DEL CANTIERE

(punto 2.2.1, lettera a, Allegato XV del D.Lgs. 81/2008 e s.m.i.)

Manufatti interferenti o sui quali intervenire

Rischi specifici:

- 1) Investimento e ribaltamento;
Lesioni (schiacciamenti, cesoiamenti, stritolamenti, impatti, tagli) causate dall'investimento ad opera di macchine operatrici o conseguenti al ribaltamento delle stesse.
- 2) Movimentazione manuale dei carichi;
Lesioni relative all'apparato scheletrico e/o muscolare durante la movimentazione manuale dei carichi, per il loro eccessivo peso o ingombro o per la scorretta posizione assunta dal lavoratore durante la movimentazione.
- 3) Caduta di materiale dall'alto o a livello;
Lesioni (schiacciamenti, cesoiamenti, colpi, impatti, tagli) causate dall'investimento di masse cadute dall'alto o a livello: materiali caduti durante il trasporto con gru, argani ecc., o da autocarri, dumper, carrelli elevatori ecc., o da opere provvisorie, o per ribaltamento delle stesse, di mezzi di sollevamento, di attrezzature, ecc.; materiali frantumati proiettati a distanza al seguito di demolizioni effettuate mediante esplosivo o a spinta.
- 4) Colpi, tagli, punture, abrasioni;
Colpi, tagli, punture, abrasioni alle mani; contusioni e traumi a tutto il corpo senza una localizzazione specifica, per contatto con l'attrezzo adoperato o conseguenti ad urti con oggetti di qualsiasi tipo presenti in cantiere.
Dolori muscolari relativi ad errate posizioni assunte durante l'uso dell'attrezzatura di lavoro.
- 5) Cesoiamenti, stritolamenti, impatti, lacerazioni;
Ferite e lesioni (cesoiamenti, stritolamenti, impatti, lacerazioni) causate da contatti accidentali con organi mobili di macchine o mezzi, o per collisioni con ostacoli o altri mezzi presenti nell'area del cantiere.

FATTORI ESTERNI CHE COMPORTANO RISCHI PER IL CANTIERE

(punto 2.2.1, lettera b, Allegato XV del D.Lgs. 81/2008 e s.m.i.)

Insedimenti produttivi

Come già riportato nei paragrafi precedenti l'area del cantiere si trova all'interno di parco serbatoi in cui sono movimentati prodotti infiammabili. Pertanto, i rischi esistenti per i lavoratori che frequentano l'area di cantiere:

- fuoriuscita di prodotti infiammabili:

- la formazione di miscele esplosive.

Pertanto, si rende necessario predisporre dei permessi di lavoro giornalieri in cui il responsabile di turno del deposito costiero possa di volta in volta verificare la possibilità di eseguire le lavorazioni in perfetta sicurezza.

Rischi specifici:

- 1) Incendi o esplosioni;
Lesioni provocate da incendi e/o esplosioni conseguenti allo schiacciamento di tubazioni del gas in esercizio, alla combustione di recipienti o serbatoi contenenti carburanti o sostanze chimiche altamente deflagranti, al brillamento di esplosivo per demolizioni o di ordigni bellici interrati, ecc..
- 2) Ustioni;
Ustioni conseguenti al contatto con materiali ad elevata temperatura (posa in opera di asfalti e manti bituminosi, calce in spegnimento, ecc.) o organi lavoratori di macchine ed attrezzi (saldatrice, cannello a gas, sega, flessibile, ecc.), o motori, o sostanze chimiche aggressive.
- 3) Elettrocuzione;
Elettrocuzione per contatto diretto o indiretto con parti dell'impianto elettrico in tensione.
Folgorazione dovuta a caduta di fulmini in prossimità del lavoratore.

RISCHI CHE LE LAVORAZIONI DI CANTIERE COMPORTANO PER L'AREA CIRCOSTANTE

(punto 2.2.1, lettera c, Allegato XV del D.Lgs. 81/2008 e s.m.i.)

ORGANIZZAZIONE DEL CANTIERE

Individuazione, analisi e valutazione dei rischi concreti

(punto 2.1.2, lettera c, Allegato XV del D.Lgs. 81/2008 e s.m.i.)

Scelte progettuali ed organizzative, procedure, misure preventive e protettive

(punto 2.1.2, lettera d, punto 2, Allegato XV del D.Lgs. 81/2008 e s.m.i.)

Modalità da seguire per la recinzione del cantiere

L'area interessata dai lavori dovrà essere delimitata con una recinzione, di altezza non minore a quella richiesta dal locale regolamento edilizio, realizzata con lamiere grecate adeguatamente sostenute da paletti in legno infissi nel terreno.

Gli angoli sporgenti della recinzione, o di altre strutture di cantiere, dovranno essere dipinti per tutta la loro altezza a strisce bianche e rosse trasversali. Nelle ore notturne, inoltre, l'ingombro della recinzione andrà evidenziato con apposite luci di colore rosso, alimentate in bassa tensione.

Le vie di accesso pedonali al cantiere dovranno essere differenziate da quelle carrabili, allo scopo di ridurre i rischi derivanti dalla sovrapposizione delle due differenti viabilità, proprio in una zona a particolare pericolosità, qual'è quella di accesso al cantiere. In particolare, una zona dell'area occupata dal cantiere antistante l'ingresso pedonale, andrà destinata a parcheggio riservato ai lavoratori del cantiere.

Impianti elettrico, dell'acqua, del gas, ecc.

Nel cantiere sarà necessaria la presenza di alcuni tipi di impianti, essenziali per il funzionamento del cantiere stesso. A tal riguardo andranno eseguiti secondo la corretta regola dell'arte e nel rispetto delle leggi vigenti (Legge 46/90, ecc.) l'impianto elettrico per l'alimentazione delle macchine e/o attrezzature presenti in cantiere, l'impianto di messa a terra, l'impianto di protezione contro le scariche atmosferiche, l'impianto idrico, quello di smaltimento delle acque reflue, ecc.

Tutti i componenti dell'impianto elettrico del cantiere (macchinari, attrezzature, cavi, quadri elettrici, ecc.) dovranno essere stati costruiti a regola d'arte e, pertanto, dovranno recare i marchi dei relativi Enti Certificatori. Inoltre l'assemblaggio di tali componenti dovrà essere anch'esso realizzato secondo la corretta regola dell'arte: le installazioni e gli impianti elettrici ed elettronici realizzati secondo le norme del Comitato Elettrotecnico Italiano si considerano costruiti a regola d'arte. In particolare, il grado di protezione contro la penetrazione di corpi solidi e liquidi di tutte le apparecchiature e componenti elettrici presenti sul cantiere, dovrà essere:

non inferiore a IP 44, se l'utilizzazione avviene in ambiente chiuso (CEI 70.1 e art.267 D.P.R. 27/4/1955 n.547 art.168);

non inferiore a IP 55, ogni qual volta l'utilizzazione avviene all'aperto con la possibilità di investimenti da parte di getti d'acqua.

Inoltre, tutte le prese a spina presenti sul cantiere dovranno essere conformi alle specifiche CEE Euronorm (CEI 23-12), con il seguente grado di protezione minimo:

IP 44, contro la penetrazione di corpi solidi e liquidi, IP 67, quando vengono utilizzate all'esterno.

Misure generali di protezione contro il rischio di caduta dall'alto

Per le lavorazioni che verranno eseguite ad altezze superiori a m 2 e che comportino la possibilità di cadute dall'alto, dovranno essere introdotte adeguate protezioni collettive, in primo luogo i parapetti.

Il parapetto, realizzato a norma, dovrà avere le seguenti caratteristiche

- il materiale con cui sarà realizzato dovrà essere rigido, resistente ed in buono stato di conservazione;
- la sua altezza utile dovrà essere di almeno un metro;
- dovrà essere realizzato con almeno due correnti, di cui quello intermedio posto a circa metà distanza fra quello superiore ed il calpestio;
- dovrà essere dotato di "tavola fermapiede", vale a dire di una fascia continua poggiata sul calpestio e di altezza pari almeno a 15 cm;
- dovrà essere costruito e fissato in modo da poter resistere, nell'insieme ed in ogni sua parte, al massimo sforzo cui può essere assoggettato, tenuto conto delle condizioni ambientali e della sua specifica funzione.

Quando non sia possibile realizzare forme di protezione collettiva, dovranno obbligatoriamente utilizzarsi cinture di sicurezza.

Disposizioni per il coordinamento dei Piani Operativi con il Piano di Sicurezza

I datori di lavoro delle imprese esecutrici dovranno trasmettere il proprio Piano Operativo al coordinatore per la sicurezza in fase di esecuzione con ragionevole anticipo rispetto all'inizio dei rispettivi lavori, al fine di consentirgli la verifica della congruità degli stessi con il Piano di Sicurezza e di Coordinamento.

Il coordinatore dovrà valutare l'idoneità dei Piani Operativi disponendo, se lo riterrà necessario, che essi vengano resi coerenti al Piano di Sicurezza e Coordinamento; ove i suggerimenti dei datori di lavoro garantiscano una migliore sicurezza del cantiere, potrà,

altresì, decidere di adottarli modificando il Piano di Sicurezza e di Coordinamento.

Modalità di accesso dei mezzi di fornitura materiali

Allo scopo di ridurre i rischi derivanti dalla presenza occasionale di mezzi per la fornitura di materiali, la cui frequenza e quantità è peraltro variabile anche secondo lo stato di evoluzione della costruzione, si procederà a redigere un programma degli accessi, correlato al programma dei lavori.

In funzione di tale programma, al cui aggiornamento saranno chiamati a collaborare con tempestività i datori di lavoro delle varie imprese presenti in cantiere, si prevederanno adeguate aree di carico e scarico nel cantiere, e personale a terra per guidare i mezzi all'interno del cantiere stesso.

Dislocazione delle zone di carico e scarico

Le zone di carico e scarico saranno posizionate nell'area nord del cantiere, in prossimità dell'accesso carrabile.

L'ubicazione di tali aree, inoltre, consentirà alla gru, di trasportare i materiali, attraversando aree dove non sono state collocate postazioni fisse di lavoro (ad esempio, piegaferrì, sega circolare, betoniera a bicchiere, ecc.)

Zone di deposito attrezzature

Le zone di deposito attrezzature, sono state individuate in modo da non creare sovrapposizioni tra lavorazioni contemporanee. Inoltre, si è provveduto a tenere separati, in aree distinte, i mezzi d'opera da attrezzature di altro tipo (compressori, molazze, betoniere a bicchiere, ecc.)

Zone stoccaggio materiali

Le zone di stoccaggio dei materiali, sono state individuate e dimensionate in funzione delle quantità da collocare. Tali quantità sono state calcolate tenendo conto delle esigenze di lavorazioni contemporanee.

Le superfici destinate allo stoccaggio di materiali, sono state dimensionate considerando la tipologia dei materiali da stoccare, e opportunamente valutando il rischio seppellimento legato al ribaltamento dei materiali sovrapposti.






Zone stoccaggio dei rifiuti

Le zone di stoccaggio dei rifiuti sono state posizionate in aree periferiche del cantiere, in prossimità degli accessi carrabili.

Inoltre, nel posizionamento di tali aree si è tenuto conto della necessità di preservare da polveri, esalazioni maleodoranti, ecc. sia i lavoratori presenti in cantiere, che gli insediamenti attigui al cantiere stesso.

SEGNALETICA GENERALE PREVISTA NEL CANTIERE

	Vietato fumare o usare fiamme libere.
	Divieto di accesso alle persone non autorizzate.
	Materiale infiammabile o alta temperatura (in assenza di un controllo specifico per alta temperatura).
	Sostanze velenose.
	Casco di protezione obbligatoria.
	Protezione obbligatoria dell'udito.
	Guanti di protezione obbligatoria.

	Calzature di sicurezza obbligatorie.
	Acqua non potabile.
	Pericolo generico.
	Pericolo di inciampo.
	Protezione obbligatoria del corpo.



LAVORAZIONI e loro INTERFERENZE

Individuazione, analisi e valutazione dei rischi concreti

(punto 2.1.2, lettera c, Allegato XV del D.Lgs. 81/2008 e s.m.i.)

Scelte progettuali ed organizzative, procedure, misure preventive e protettive

(punto 2.1.2, lettera d, punto 3, Allegato XV del D.Lgs. 81/2008 e s.m.i.)

Allestimento del cantiere

L'allestimento del cantiere costituisce la prima fase lavorativa di qualsivoglia costruzione.

Dalle scelte che verranno fatte in questo momento, di tipo logistico e funzionale, dipenderà l'andamento del cantiere edile, sia in termini di efficienza che di sicurezza.

L'allestimento e l'organizzazione di un cantiere edile, comporta una serie di attività, come quelle di seguito elencate:

- la recinzione dell'area d'intervento;
- l'ubicazione degli accessi (sia pedonali che carrabili);
- la realizzazione della viabilità del cantiere;
- la realizzazione degli impianti di cantiere (acqua, elettricità, ecc.);
- la realizzazione dell'impianto di messa a terra;
- la localizzazione dei servizi sanitari;
- la localizzazione dei luoghi di lavoro fissi (banco del ferraiolo, betoniera, molazza, ecc.).

La Lavorazione è suddivisa nelle seguenti Fasi e Sottofasi:

Realizzazione della recinzione e degli accessi del cantiere

Realizzazione della viabilità del cantiere

Installazione nel cantiere di presidi igienico-sanitari

Realizzazione dell'impianto elettrico del cantiere

Realizzazione dell'impianto di messa a terra del cantiere

Realizzazione dell'impianto idrico del cantiere

Realizzazione della recinzione e degli accessi del cantiere (fase)

L'area interessata dai lavori dovrà essere delimitata con una recinzione, di altezza non minore a quella richiesta dal vigente regolamento edilizio, realizzata con lamiere grecate, reti o altro efficace sistema di confinamento, adeguatamente sostenute da paletti in legno, metallo, ecc. infissi nel terreno.

Macchine utilizzate:

- 1) Dumper.

Lavoratori impegnati:

- 1) Addetto alla recinzione del cantiere;

Misure Preventive e Protettive, aggiuntive a quelle riportate nell'apposito successivo capitolo:

- a) DPI: Addetto alla realizzazione della recinzione del cantiere;

Prescrizioni Organizzative:

Devono essere forniti ai lavoratori adeguati dispositivi di protezione individuale: a) casco; b) guanti; c) occhiali a tenuta; d) mascherina antipolvere; e) calzature di sicurezza con suola imperforabile.

Rischi a cui è esposto il lavoratore:

- a) Rumore: dBA 85 / 90;

Attrezzi utilizzati dal lavoratore:

- a) Attrezzi manuali;
- b) Carriola;
- c) Compressore con motore endotermico;
- d) Decespugliatore a motore;
- e) Martello demolitore pneumatico;
- f) Scala doppia;

Rischi generati dall'uso degli attrezzi:

Caduta di materiale dall'alto o a livello; Colpi, tagli, punture, abrasioni; Cesoiamenti, stritolamenti, impatti, lacerazioni; Inalazione polveri, fibre, gas, vapori; Incendi o esplosioni; Investimento e ribaltamento; Scoppio; Vibrazioni; Ustioni; Scivolamenti e cadute; Caduta dall'alto; Elettrocuzione.

Realizzazione della viabilità del cantiere (fase)

Durante i lavori deve essere assicurata nei cantieri la viabilità alle persone ed ai veicoli. A questo scopo, all'interno del cantiere dovranno essere approntate adeguate vie di circolazione carrabile e pedonale, corredate di appropriata segnaletica.

Macchine utilizzate:

- 1) Autocarro;
- 2) Pala meccanica.

Lavoratori impegnati:

- 1) Addetto alla realizzazione della viabilità del cantiere;
Misure Preventive e Protettive, aggiuntive a quelle riportate nell'apposito successivo capitolo:
 - a) DPI: Addetto alla realizzazione della viabilità del cantiere;

Prescrizioni Organizzative:

Devono essere forniti al lavoratore adeguati dispositivi di protezione individuale: a) casco; b) guanti; c) occhiali a tenuta; d) mascherina antipolvere; e) calzature di sicurezza.

Rischi a cui è esposto il lavoratore:

- a) Elettrocuzione;
- b) Rumore: dBA 85 / 90;

Attrezzi utilizzati dal lavoratore:

- a) Attrezzi manuali;
- b) Carriola;
- c) Compressore con motore endotermico;
- d) Decespugliatore a motore;
- e) Martello demolitore pneumatico;

Rischi generati dall'uso degli attrezzi:

Caduta di materiale dall'alto o a livello; Colpi, tagli, punture, abrasioni; Cesoiamenti, stritolamenti, impatti, lacerazioni; Inalazione polveri, fibre, gas, vapori; Incendi o esplosioni; Investimento e ribaltamento; Scoppio; Vibrazioni; Ustioni; Scivolamenti e cadute.

Installazione nel cantiere di presidi igienico-sanitari (fase)

I servizi igienico-sanitari sono costituiti da locali, direttamente ricavati nell'edificio oggetto dell'intervento, in edifici attigui, o in strutture prefabbricate appositamente approntate, nei quali le maestranze possono usufruire di refettori, dormitori, servizi igienici, locali per riposare, per lavarsi, per il ricambio dei vestiti.

I servizi igienico-sanitari devono fornire ai lavoratori ciò che serve ad una normale vita sociale al di là della giornata lavorativa, ed in particolare un refettorio nel quale essi possano trovare anche un angolo cottura se il cibo non viene fornito dall'esterno.

I lavoratori trovano poi i servizi igienici e le docce, locali per il riposo durante le pause di lavoro e, se necessari, locali destinati a dormitorio.

I servizi sanitari sono definiti dalle attrezzature e dai locali necessari all'attività di pronto soccorso in cantiere: cassetta di pronto soccorso, pacchetto di medicazione, camera di medicazione.

La presenza di attrezzature, di locali e di personale sanitario nel cantiere sono indispensabili per prestare le prime immediate cure ai lavoratori feriti o colpiti da malore improvviso.

Macchine utilizzate:

- 1) Autocarro;
- 2) Autogrù.

Lavoratori impegnati:

- 1) Addetto all'imbracatura [Apparecchi di sollevamento];
Misure Preventive e Protettive, aggiuntive a quelle riportate nell'apposito successivo capitolo:
 - a) DPI: Addetto all'imbracatura [Apparecchi di sollevamento];

Prescrizioni Organizzative:

Devono essere forniti al lavoratore adeguati dispositivi di protezione individuale: a) casco; b) guanti; c) scarpe di sicurezza con suola antiscivolo e impermeabile.

Rischi a cui è esposto il lavoratore:

- a) Caduta dall'alto;
- b) Caduta di materiale dall'alto o a livello;
- c) Elettrocuzione;
- d) Rumore: dBA < 80;

Attrezzi utilizzati dal lavoratore:

- a) Attrezzi manuali;

Rischi generati dall'uso degli attrezzi:

Caduta di materiale dall'alto o a livello; Colpi, tagli, punture, abrasioni.

- 2) Addetto all'installazione di box prefabbricati;
Misure Preventive e Protettive, aggiuntive a quelle riportate nell'apposito successivo capitolo:
 - a) DPI: Addetto all'installazione di box prefabbricati;

Prescrizioni Organizzative:

Devono essere forniti al lavoratore adeguati dispositivi di protezione individuale: a) casco; b) guanti; c) calzature di sicurezza con suola antisdrucciolo e imperforabile; d) occhiali di sicurezza.

Rischi a cui è esposto il lavoratore:

- a) Rumore: dBA 80 / 85;

Attrezzi utilizzati dal lavoratore:

- a) Attrezzi manuali;
- b) Avvitatore elettrico;
- c) Ponteggio mobile o trabattello;
- d) Saldatrice elettrica;
- e) Scala doppia;
- f) Smerigliatrice angolare (flessibile);
- g) Trapano elettrico;

Rischi generati dall'uso degli attrezzi:

Caduta di materiale dall'alto o a livello; Colpi, tagli, punture, abrasioni; Cesoiamenti, stritolamenti, impatti, lacerazioni; Elettrocuzione; Caduta dall'alto; Disturbi alla vista; Inalazione polveri, fibre, gas, vapori; Incendi o esplosioni; Ustioni.

Realizzazione dell'impianto elettrico del cantiere (fase)

Posa in opera dell'impianto elettrico del cantiere per l'alimentazione di tutte le apparecchiature elettriche, compreso quadri, interruttori di protezione, cavi, prese e spine, ecc.

Lavoratori impegnati:

- 1) Eletttricista: esecuzione dell'impianto elettrico del cantiere;

Misure Preventive e Protettive, aggiuntive a quelle riportate nell'apposito successivo capitolo:

- a) DPI: Eletttricista per la esecuzione dell'impianto elettrico del cantiere;

Prescrizioni Organizzative:

Devono essere forniti al lavoratore adeguati dispositivi di protezione individuale: a) casco; b) guanti dielettrici; c) calzature di sicurezza con suola antisdrucciolo e imperforabile; d) cinture di sicurezza.

Rischi a cui è esposto il lavoratore:

- a) Elettrocuzione;
- b) Rumore: dBA < 80;

Attrezzi utilizzati dal lavoratore:

- a) Andatoie e Passerelle;
- b) Attrezzi manuali;
- c) Ponteggio mobile o trabattello;
- d) Scala doppia;

Rischi generati dall'uso degli attrezzi:

Caduta dall'alto; Caduta di materiale dall'alto o a livello; Colpi, tagli, punture, abrasioni; Elettrocuzione.

Realizzazione dell'impianto di messa a terra del cantiere (fase)

L'impianto di messa a terra è composto, essenzialmente, dai dispersori (puntazze), dai conduttori di terra e dai conduttori di protezione. A questi si aggiungono i conduttori equipotenziali destinati alla messa a terra delle masse e delle eventuali masse estranee.

Lavoratori impegnati:

- 1) Eletttricista: esecuzione impianto di messa a terra del cantiere;

Misure Preventive e Protettive, aggiuntive a quelle riportate nell'apposito successivo capitolo:

- a) DPI: Eletttricista per impianti di terra del cantiere;

Prescrizioni Organizzative:

Devono essere forniti al lavoratore adeguati dispositivi di protezione individuale: a) casco; b) guanti dielettrici; c) calzature di sicurezza con suola antisdrucciolo e imperforabile; d) cinture di sicurezza.

Rischi a cui è esposto il lavoratore:

- a) Elettrocuzione;
- b) Rumore: dBA < 80;

Attrezzi utilizzati dal lavoratore:

- a) Andatoie e Passerelle;
- b) Attrezzi manuali;
- c) Ponteggio mobile o trabattello;
- d) Scala doppia;

Rischi generati dall'uso degli attrezzi:

Caduta dall'alto; Caduta di materiale dall'alto o a livello; Colpi, tagli, punture, abrasioni; Elettrocuzione.

Realizzazione dell'impianto idrico del cantiere (fase)

Realizzazione dell'impianto idrico del cantiere, consistente nella posa in opera di tubazioni (in ferro o p.v.c. o polietilene o rame) con giunti saldati o raccordati meccanicamente e dei relativi accessori, delle rubinetterie, ecc.

Lavoratori impegnati:

- 1) Addetto alla posa in opera dell'impianto idrico del cantiere;

Misure Preventive e Protettive, aggiuntive a quelle riportate nell'apposito successivo capitolo:

- a) DPI: Addetto alla posa in opera dell'impianto idrico del cantiere;

Prescrizioni Organizzative:

Devono essere forniti al lavoratore adeguati dispositivi di protezione individuale: a) casco; b) guanti; c) occhiali protettivi; d) calzature di sicurezza con suola antisdrucciolo e imperforabile; e) occhiali o visiera di sicurezza; f) otoprotettori.

Rischi a cui è esposto il lavoratore:

- a) Elettrocuzione;
- b) Rumore: dBA < 80;

Attrezzi utilizzati dal lavoratore:

- a) Attrezzi manuali;
- b) Cannello per saldatura ossiacetilenica;
- c) Ponte su cavalletti;
- d) Scala doppia;
- e) Smerigliatrice angolare (flessibile);

Rischi generati dall'uso degli attrezzi:

Caduta di materiale dall'alto o a livello; Colpi, tagli, punture, abrasioni; Inalazione polveri, fibre, gas, vapori; Incendi o esplosioni; Ustioni; Caduta dall'alto; Elettrocuzione; Cesoiamenti, stritolamenti, impatti, lacerazioni.

Scavi a sezione ristretta

Scavi a sezione ristretta, eseguiti a cielo aperto o all'interno di edifici, a mano e/o con mezzi meccanici.

Il ciglio superiore dello scavo dovrà risultare pulito e spianato così come le pareti, che devono essere sgombre da irregolarità o blocchi.

Nei lavori di escavazione con mezzi meccanici deve essere vietata la presenza degli operai nel campo di azione dell'escavatore e sul ciglio o alla base del fronte di attacco.

Quando per la particolare natura del terreno o per causa di piogge, di infiltrazione, di gelo o disgelo, o per altri motivi, siano da temere frane o scoscendimenti, deve essere provveduto all'armatura o al consolidamento del terreno.

Macchine utilizzate:

- 1) Dumper;
- 2) Escavatore.

Lavoratori impegnati:

- 1) Addetto allo scavo;

Misure Preventive e Protettive, aggiuntive a quelle riportate nell'apposito successivo capitolo:

- a) DPI: Addetto allo scavo;

Prescrizioni Organizzative:

Devono essere forniti al lavoratore adeguati dispositivi di protezione individuale: a) casco; b) guanti; c) occhiali protettivi; d) calzature di sicurezza con suola antisdrucciolo e imperforabile; e) mascherina antipolvere; f) otoprotettori.

Rischi a cui è esposto il lavoratore:

- a) Caduta dall'alto;
- b) Inalazione polveri, fibre, gas, vapori;
- c) Incendi o esplosioni;
- d) Rumore: dBA > 90;
- e) Seppellimenti e sprofondamenti;

Attrezzi utilizzati dal lavoratore:

- a) Andatoie e Passerelle;
- b) Attrezzi manuali;
- c) Carriola;
- d) Compressore con motore endotermico;
- e) Martello demolitore pneumatico;
- f) Scala semplice;

Rischi generati dall'uso degli attrezzi:

Caduta dall'alto; Caduta di materiale dall'alto o a livello; Colpi, tagli, punture, abrasioni; Cesoiamenti, stritolamenti, impatti, lacerazioni; Inalazione polveri, fibre, gas, vapori; Incendi o esplosioni; Investimento e ribaltamento; Scoppio; Vibrazioni; Scivolamenti e cadute; Elettrocuzione.

Scavi eseguiti a mano

Scavi eseguiti a mano a cielo aperto o all'interno di edifici.

Il ciglio superiore dello scavo dovrà risultare pulito e spianato così come le pareti, che devono essere sgombre da irregolarità o blocchi.

Macchine utilizzate:

- 1) Dumper.

Lavoratori impegnati:

- 1) Addetto allo scavo;

Misure Preventive e Protettive, aggiuntive a quelle riportate nell'apposito successivo capitolo:

- a) DPI: Addetto allo scavo;

Prescrizioni Organizzative:

Devono essere forniti al lavoratore adeguati dispositivi di protezione individuale: a) casco; b) guanti; c) occhiali protettivi; d) calzature di sicurezza con suola antisdrucciolo e impermeabile; e) mascherina antipolvere; f) otoprotettori.

Rischi a cui è esposto il lavoratore:

- a) Caduta dall'alto;
- b) Inalazione polveri, fibre, gas, vapori;
- c) Incendi o esplosioni;
- d) Rumore: dBA > 90;
- e) Seppellimenti e sprofondamenti;

Attrezzi utilizzati dal lavoratore:

- a) Andatoie e Passerelle;
- b) Attrezzi manuali;
- c) Carriola;
- d) Compressore con motore endotermico;
- e) Martello demolitore pneumatico;
- f) Scala semplice;

Rischi generati dall'uso degli attrezzi:

Caduta dall'alto; Caduta di materiale dall'alto o a livello; Colpi, tagli, punture, abrasioni; Cesoiamenti, stritolamenti, impatti, lacerazioni; Inalazione polveri, fibre, gas, vapori; Incendi o esplosioni; Investimento e ribaltamento; Scoppio; Vibrazioni; Scivolamenti e cadute; Elettrocuzione.

Consolidamento fondazioni: sottomurazioni

Realizzazione di sottomurazioni in calcestruzzo armato con scavo eseguito con mezzo meccanico fino al piano di posa della fondazione esistente ed a mano fino alla profondità richiesta, realizzazione di micropali, posizionamento di armature metalliche nello scavo, per la realizzazione dei cordoni in cls, e di "spezzoni" di ferro passanti la fondazione per solidarizzarla ai cordoli di cui sopra, e getto finale di calcestruzzo.

La Lavorazione è suddivisa nelle seguenti Fasi e Sottofasi:

Lavorazione e posa ferri di armatura per strutture di fondazione

Getto in calcestruzzo per strutture di fondazione

Lavorazione e posa ferri di armatura per strutture in elevazione

Getto in calcestruzzo per strutture in elevazione

Lavorazione e posa ferri di armatura per strutture di fondazione (fase)

Lavorazione (sagomatura, taglio, saldatura) di tondini di ferro per armature di strutture in c.a. e posa nelle cassature, nel caso di fondazioni dirette, o all'interno dei fori eseguiti nel terreno per la realizzazione di pali di fondazione.

Macchine utilizzate:

- 1) Gru a torre.

Lavoratori impegnati:

- 1) Addetto all'imbracatura [Apparecchi di sollevamento];

Misure Preventive e Protettive, aggiuntive a quelle riportate nell'apposito successivo capitolo:

- a) DPI: Addetto all'imbracatura [Apparecchi di sollevamento];

Prescrizioni Organizzative:

Devono essere forniti al lavoratore adeguati dispositivi di protezione individuale: a) casco; b) guanti; c) scarpe di sicurezza con suola antiscivolo e impermeabile.

Rischi a cui è esposto il lavoratore:

- a) Caduta dall'alto;
- b) Caduta di materiale dall'alto o a livello;
- c) Elettrocuzione;
- d) Rumore: dBA < 80;

Attrezzi utilizzati dal lavoratore:

- a) Attrezzi manuali;

Rischi generati dall'uso degli attrezzi:

Caduta di materiale dall'alto o a livello; Colpi, tagli, punture, abrasioni.

- 2) Ferraiolo: Strutture di fondazione;

Misure Preventive e Protettive, aggiuntive a quelle riportate nell'apposito successivo capitolo:

- a) DPI: Ferraiolo in strutture di fondazione;

Prescrizioni Organizzative:

Devono essere forniti al lavoratore adeguati dispositivi di protezione individuale: a) casco; b) guanti; c) calzature di sicurezza con suola antisdrucciolo e impermeforabile; d) occhiali o schermi facciali paraschegge.

Rischi a cui è esposto il lavoratore:

- a) Elettrocuzione;
- b) Rumore: dBA < 80;

Attrezzi utilizzati dal lavoratore:

- a) Attrezzi manuali;
- b) Ponteggio mobile o trabattello;
- c) Saldatrice elettrica;
- d) Scala doppia;
- e) Scala semplice;
- f) Trancia-piegaferrì;

Rischi generati dall'uso degli attrezzi:

Caduta di materiale dall'alto o a livello; Colpi, tagli, punture, abrasioni; Caduta dall'alto; Disturbi alla vista; Elettrocuzione; Inalazione polveri, fibre, gas, vapori; Incendi o esplosioni; Ustioni; Cesoiamenti, stritolamenti, impatti, lacerazioni.

Getto in calcestruzzo per strutture di fondazione (fase)

Esecuzione di getti di cls per la realizzazione di strutture di fondazione, dirette (come plinti, travi rovesce, platee, ecc.) o indirette (come pali battuti gettati in opera, ecc.)

Macchine utilizzate:

- 1) Autobetoniera;
- 2) Autopompa per cls.

Lavoratori impegnati:

- 1) Addetto al getto di cls per strutture di fondazione;

Misure Preventive e Protettive, aggiuntive a quelle riportate nell'apposito successivo capitolo:

- a) DPI: Addetto al getto di cls per strutture di fondazione;

Prescrizioni Organizzative:

Devono essere forniti al lavoratore adeguati dispositivi di protezione individuale: a) guanti; b) casco; c) stivali di sicurezza; d) indumenti protettivi (tute).

Rischi a cui è esposto il lavoratore:

- a) Elettrocuzione;
- b) Rumore: dBA < 80;

Attrezzi utilizzati dal lavoratore:

- a) Attrezzi manuali;
- b) Ponteggio mobile o trabattello;
- c) Scala doppia;
- d) Vibratore elettrico per calcestruzzo;

Rischi generati dall'uso degli attrezzi:

Caduta di materiale dall'alto o a livello; Colpi, tagli, punture, abrasioni; Caduta dall'alto; Elettrocuzione.

Lavorazione e posa ferri di armatura per strutture in elevazione (fase)

Lavorazione e posa nelle cassature di tondini di ferro per armature di strutture in elevazione.

Macchine utilizzate:

- 1) Gru a torre.

Lavoratori impegnati:

- 1) Addetto all'imbracatura [Apparecchi di sollevamento];

Misure Preventive e Protettive, aggiuntive a quelle riportate nell'apposito successivo capitolo:

- a) DPI: Addetto all'imbracatura [Apparecchi di sollevamento];

Prescrizioni Organizzative:

Devono essere forniti al lavoratore adeguati dispositivi di protezione individuale: a) casco; b) guanti; c) scarpe di sicurezza con suola antiscivolo e impermeabile.

Rischi a cui è esposto il lavoratore:

- a) Caduta dall'alto;
b) Caduta di materiale dall'alto o a livello;
c) Elettrocuzione;
d) Rumore: dBA < 80;

Attrezzi utilizzati dal lavoratore:

- a) Attrezzi manuali;

Rischi generati dall'uso degli attrezzi:

Caduta di materiale dall'alto o a livello; Colpi, tagli, punture, abrasioni.

- 2) Ferraiolo: Strutture in elevazione;

Misure Preventive e Protettive, aggiuntive a quelle riportate nell'apposito successivo capitolo:

- a) DPI: Ferraiolo in strutture in elevazione;

Prescrizioni Organizzative:

Devono essere forniti al lavoratore adeguati dispositivi di protezione individuale: a) casco; b) guanti; c) calzature di sicurezza con suola antiscivolo e impermeabile; d) cinture di sicurezza; e) occhiali o schermi facciali paraschegge.

Rischi a cui è esposto il lavoratore:

- a) Elettrocuzione;
b) Rumore: dBA < 80;

Attrezzi utilizzati dal lavoratore:

- a) Andatoie e Passerelle;
b) Argano a cavalletto;
c) Attrezzi manuali;
d) Ponteggio metallico fisso;
e) Ponteggio mobile o trabattello;
f) Saldatrice elettrica;
g) Scala doppia;
h) Scala semplice;
i) Trancia-piegaferrì;

Rischi generati dall'uso degli attrezzi:

Caduta dall'alto; Caduta di materiale dall'alto o a livello; Elettrocuzione; Colpi, tagli, punture, abrasioni; Disturbi alla vista; Inalazione polveri, fibre, gas, vapori; Incendi o esplosioni; Ustioni; Cesoiamenti, stritolamenti, impatti, lacerazioni.

Getto in calcestruzzo per strutture in elevazione (fase)

Esecuzione di getti di cls per la realizzazione di strutture in elevazione (pilastri, travi, scale, ecc.)

Macchine utilizzate:

- 1) Autobetoniera;
2) Autopompa per cls.

Lavoratori impegnati:

- 1) Addetto al getto di cls per strutture in elevazione;

Misure Preventive e Protettive, aggiuntive a quelle riportate nell'apposito successivo capitolo:

- a) DPI: Addetto al getto di cls per strutture in elevazione;

Prescrizioni Organizzative:

Devono essere forniti al lavoratore adeguati dispositivi di protezione individuale: a) guanti; b) casco; c) stivali di sicurezza; d) cinture di sicurezza; e) indumenti protettivi (tute).

Rischi a cui è esposto il lavoratore:

- a) Elettrocuzione;
b) Rumore: dBA < 80;

Attrezzi utilizzati dal lavoratore:

- a) Andatoie e Passerelle;
b) Attrezzi manuali;
c) Ponteggio metallico fisso;
d) Ponteggio mobile o trabattello;
e) Scala doppia;
f) Scala semplice;
g) Vibratore elettrico per calcestruzzo;

Rischi generati dall'uso degli attrezzi:

Caduta dall'alto; Caduta di materiale dall'alto o a livello; Colpi, tagli, punture, abrasioni; Elettrocuzione.

Rinterro di scavo a sezione obbligata

Rinterro e compattazione di scavi a sezione obbligata precedentemente eseguiti, a mano e/o con l'ausilio di mezzi meccanici.

Macchine utilizzate:

- 1) Dumper;
- 2) Escavatore.

Lavoratori impegnati:

- 1) Addetto al rinterro di scavo a sezione obbligata;

Misure Preventive e Protettive, aggiuntive a quelle riportate nell'apposito successivo capitolo:

- a) DPI: Addetto al rinterro di scavo a sezione obbligata;

Prescrizioni Organizzative:

Devono essere forniti al lavoratore adeguati dispositivi di protezione individuale: a) casco; b) guanti; c) occhiali protettivi; d) calzature di sicurezza con suola antisdrucciolo e imperforabile; e) mascherina antipolvere; f) otoprotettori.

Rischi a cui è esposto il lavoratore:

- a) Caduta dall'alto;
- b) Rumore: dBA 85 / 90;
- c) Seppellimenti e sprofondamenti;

Attrezzi utilizzati dal lavoratore:

- a) Andatoie e Passerelle;
- b) Attrezzi manuali;
- c) Carriola;
- d) Compattatore a piatto vibrante;
- e) Scala semplice;

Rischi generati dall'uso degli attrezzi:

Caduta dall'alto; Caduta di materiale dall'alto o a livello; Colpi, tagli, punture, abrasioni; Cesoiamenti, stritolamenti, impatti, lacerazioni; Inalazione polveri, fibre, gas, vapori; Incendi o esplosioni; Movimentazione manuale dei carichi; Scivolamenti e cadute; Vibrazioni; Elettrocuzione.

Realizzazione di fori passanti, tracce, ecc. in muri e solai

Esecuzione di fori passanti o tracce in muri e solai, comunque realizzati, per il passaggio di canalizzazioni di impianti.

Lavoratori impegnati:

- 1) Addetto alla esecuzione di tracce e fori;

Misure Preventive e Protettive, aggiuntive a quelle riportate nell'apposito successivo capitolo:

- a) DPI: Addetto alla esecuzione di tracce e fori;

Prescrizioni Organizzative:

Devono essere forniti al lavoratore adeguati dispositivi di protezione individuale: a) casco; b) guanti; c) occhiali protettivi; d) calzature di sicurezza con suola antisdrucciolo e imperforabile; e) otoprotettori.

Rischi a cui è esposto il lavoratore:

- a) Rumore: dBA > 90;

Attrezzi utilizzati dal lavoratore:

- a) Attrezzi manuali;
- b) Martello demolitore elettrico;
- c) Ponte su cavalletti;
- d) Scala doppia;
- e) Scanalatrice per muri ed intonaci;
- f) Smerigliatrice angolare (flessibile);
- g) Trapano elettrico;

Rischi generati dall'uso degli attrezzi:

Caduta di materiale dall'alto o a livello; Colpi, tagli, punture, abrasioni; Cesoiamenti, stritolamenti, impatti, lacerazioni; Elettrocuzione; Inalazione polveri, fibre, gas, vapori; Vibrazioni; Caduta dall'alto; Ustioni.

Posa in opera dell'impianto elettrico interno

Realizzazione dell'impianto elettrico per le nuove utenze elettriche relative ai nuovi serbatoi di Gasolio, Benzina e Kerosene, a partire dai quadri di zona, consistente nella posa in opera di canalette in p.v.c. sotto traccia flessibili ed autoestinguenti, conduttori flessibili di rame con isolamento in p.v.c. non propagante l'incendio, cassette di derivazione, morsetti e relativi accessori, punti luce, prese, quadri di protezione (magnetotermi differenziali, "salvavita", ecc.) e comando, impianto di messa a terra.

Lavoratori impegnati:

- 1) Addetto alla posa in opera dell'impianto elettrico interno;

Misure Preventive e Protettive, aggiuntive a quelle riportate nell'apposito successivo capitolo:

- a) DPI: Addetto alla posa in opera dell'impianto elettrico interno;

Prescrizioni Organizzative:

Devono essere forniti al lavoratore adeguati dispositivi di protezione individuale: a) guanti isolanti; b) occhiali protettivi; c) calzature di sicurezza con suola antisdrucciolo.

Rischi a cui è esposto il lavoratore:

- a) Rumore: dBA < 80;

Attrezzi utilizzati dal lavoratore:

- a) Argano a bandiera;
- b) Attrezzi manuali;
- c) Ponte su cavalletti;
- d) Ponteggio mobile o trabattello;
- e) Saldatrice elettrica;
- f) Scala doppia;
- g) Trapano elettrico;

Rischi generati dall'uso degli attrezzi:

Caduta dall'alto; Caduta di materiale dall'alto o a livello; Elettrocuzione; Colpi, tagli, punture, abrasioni; Disturbi alla vista; Inalazione polveri, fibre, gas, vapori; Incendi o esplosioni; Ustioni; Cesoiamenti, stritolamenti, impatti, lacerazioni.

Posa in opera di oleodotti

Posa in opera di tubazioni destinate alla distribuzione e al ricevimento del gasolio, benzina e jet fuel nello stabilimento IVI.

Macchine utilizzate:

- 1) Autocarro;
- 2) Autogrù.

Lavoratori impegnati:

- 1) Addetto alla posa in opera di condotta del gas;

Misure Preventive e Protettive, aggiuntive a quelle riportate nell'apposito successivo capitolo:

- a) DPI: Addetto alla posa in opera di condotta del gas;

Prescrizioni Organizzative:

Devono essere forniti al lavoratore adeguati dispositivi di protezione individuale: a) casco; b) guanti; c) occhiali protettivi; d) calzature di sicurezza con suola antisdrucciolo e impermeabile; e) mascherina antipolvere; f) otoprotettori.

Rischi a cui è esposto il lavoratore:

- a) Caduta dall'alto;
- b) Rumore: dBA 80 / 85;
- c) Seppellimenti e sprofondamenti;

Attrezzi utilizzati dal lavoratore:

- a) Andatoie e Passerelle;
- b) Attrezzi manuali;
- c) Cannello per saldatura ossiacetilenica;
- d) Compressore con motore endotermico;
- e) Martello demolitore pneumatico;
- f) Scala semplice;
- g) Smerigliatrice angolare (flessibile);

Rischi generati dall'uso degli attrezzi:

Caduta dall'alto; Caduta di materiale dall'alto o a livello; Colpi, tagli, punture, abrasioni; Inalazione polveri, fibre, gas, vapori; Incendi o esplosioni; Ustioni; Cesoiamenti, stritolamenti, impatti, lacerazioni; Investimento e ribaltamento; Scoppio; Vibrazioni; Scivolamenti e cadute; Elettrocuzione.

Posa in opera di condotta idrica

Posa in opera di condutture destinate alla distribuzione dell'acqua antincendio e di raffreddamento dei serbatoi di gasolio, benzina e Kerosene.

Macchine utilizzate:

- 1) Autocarro;
- 2) Autogrù.

Lavoratori impegnati:

- 1) Addetto alla posa in opera di condotta idrica;

Misure Preventive e Protettive, aggiuntive a quelle riportate nell'apposito successivo capitolo:

- a) DPI: Addetto alla posa in opera di condotta idrica;

Prescrizioni Organizzative:

Devono essere forniti al lavoratore adeguati dispositivi di protezione individuale: a) casco; b) guanti; c) occhiali protettivi; d) calzature di sicurezza con suola antiscivolo e imperforabile; e) mascherina antipolvere; f) otoprotettori.

Rischi a cui è esposto il lavoratore:

- a) Caduta dall'alto;
- b) Rumore: dBA 80 / 85;
- c) Seppellimenti e sprofondamenti;

Attrezzi utilizzati dal lavoratore:

- a) Andatoie e Passerelle;
- b) Attrezzi manuali;
- c) Cannello per saldatura ossiacetilenica;
- d) Compressore con motore endotermico;
- e) Martello demolitore pneumatico;
- f) Scala semplice;
- g) Smerigliatrice angolare (flessibile);

Rischi generati dall'uso degli attrezzi:

Caduta dall'alto; Caduta di materiale dall'alto o a livello; Colpi, tagli, punture, abrasioni; Inalazione polveri, fibre, gas, vapori; Incendi o esplosioni; Ustioni; Cesoiamenti, stritolamenti, impatti, lacerazioni; Investimento e ribaltamento; Scoppi; Vibrazioni; Scivolamenti e cadute; Elettrocuzione.

PREFABBRICAZIONE

La Lavorazione è suddivisa nelle seguenti Fasi e Sottofasi:

Montaggio elementi prefabbricati
Movimentazione delle travi prefabbricate
Realizzazione delle tamponature con pannelli prefabbricati
Trasporto e stoccaggio elementi prefabbricati

Montaggio elementi prefabbricati (fase)

Montaggio travi e lamiera di acciaio realizzati in fabbrica e successivamente trasportati sul cantiere per la posa in opera. Prima dell'inizio dell'opera deve essere messa a disposizione dei responsabili del lavoro, degli operatori e degli organi di controllo, la seguente documentazione tecnica:

- piano di lavoro sottoscritto dalla o dalle ditte e dai tecnici interessati che descriva chiaramente le modalità di esecuzione delle operazioni di montaggio e la loro successione;
- procedure di sicurezza da adottare nelle varie fasi di lavoro fino al completamento dell'opera;
- nel caso di più ditte operanti nel cantiere, cronologia degli interventi da parte delle diverse ditte interessate.

In mancanza di tale documentazione tecnica, della quale dovrà essere fatta esplicita menzione nei documenti di appalto, è fatto divieto di eseguire operazioni di montaggio.

Il fornitore dei prefabbricati e la ditta di montaggio, ciascuno per i settori di loro specifica competenza, sono tenuti a formulare istruzioni scritte corredate da relativi disegni illustrativi circa le modalità di effettuazione delle varie operazioni e di impiego dei vari mezzi al fine della prevenzione degli infortuni. Tali istruzioni dovranno essere compatibili con le predisposizioni costruttive adottate in fase di progettazione e costruzione.

Su tutti gli elementi prefabbricati destinati al montaggio e di peso superiore a 2 tonnellate deve essere indicato il loro peso effettivo.

Macchine utilizzate:

- 1) Gru a torre.

Lavoratori impegnati:

- 1) Addetto all'imbracatura [Apparecchi di sollevamento];

Misure Preventive e Protettive, aggiuntive a quelle riportate nell'apposito successivo capitolo:

- a) DPI: Addetto all'imbracatura [Apparecchi di sollevamento];

Prescrizioni Organizzative:

Devono essere forniti al lavoratore adeguati dispositivi di protezione individuale: a) casco; b) guanti; c) scarpe di sicurezza con suola antiscivolo e imperforabile.

Rischi a cui è esposto il lavoratore:

- a) Caduta dall'alto;
- b) Caduta di materiale dall'alto o a livello;
- c) Elettrocuzione;
- d) Rumore: dBA < 80;

Attrezzi utilizzati dal lavoratore:

- a) Attrezzi manuali;

Rischi generati dall'uso degli attrezzi:

Caduta di materiale dall'alto o a livello; Colpi, tagli, punture, abrasioni.

- 2) Addetto al montaggio di prefabbricati;
Misure Preventive e Protettive, aggiuntive a quelle riportate nell'apposito successivo capitolo:
a) DPI: Addetto al montaggio di prefabbricati;

Prescrizioni Organizzative:

Devono essere forniti al lavoratore adeguati dispositivi di protezione individuale: a) elmetto (sia per gli addetti al montaggio che per quanti partecipano al lavoro da terra; tali elmetti devono essere corredati da cinghia sottogola, indispensabile soprattutto per chi, lavorando in elevazione, è impossibilitato a recuperare facilmente il casco eventualmente perduto); b) guanti; c) cintura di sicurezza a dissipazione di energia; d) calzature di sicurezza con suola antidrucciolo e imperforabile.

Rischi a cui è esposto il lavoratore:

- a) Caduta dall'alto;
b) Rumore: dBA 80 / 85;

Attrezzi utilizzati dal lavoratore:

- a) Attrezzi manuali;
b) Avvitatore elettrico;
c) Ponteggio metallico fisso;
d) Ponteggio mobile o trabattello;
e) Saldatrice elettrica;
f) Scala doppia;
g) Smerigliatrice angolare (flessibile);
h) Trapano elettrico;

Rischi generati dall'uso degli attrezzi:

Caduta di materiale dall'alto o a livello; Colpi, tagli, punture, abrasioni; Cesoiamenti, stritolamenti, impatti, lacerazioni; Elettrocuzione; Caduta dall'alto; Disturbi alla vista; Inalazione polveri, fibre, gas, vapori; Incendi o esplosioni; Ustioni.

Movimentazione delle travi prefabbricate (fase)

Movimentazione delle travi prefabbricate dall'area di stoccaggio nel cantiere fino alla loro corretta posa in opera.

Macchine utilizzate:

- 1) Autocarro;
2) Autogrù;
3) Trattore.

Lavoratori impegnati:

- 1) Addetto all'imbracatura [Apparecchi di sollevamento];

Misure Preventive e Protettive, aggiuntive a quelle riportate nell'apposito successivo capitolo:

- a) DPI: Addetto all'imbracatura [Apparecchi di sollevamento];

Prescrizioni Organizzative:

Devono essere forniti al lavoratore adeguati dispositivi di protezione individuale: a) casco; b) guanti; c) scarpe di sicurezza con suola antiscivolo e imperforabile.

Rischi a cui è esposto il lavoratore:

- a) Caduta dall'alto;
b) Caduta di materiale dall'alto o a livello;
c) Elettrocuzione;
d) Rumore: dBA < 80;

Attrezzi utilizzati dal lavoratore:

- a) Attrezzi manuali;

Rischi generati dall'uso degli attrezzi:

Caduta di materiale dall'alto o a livello; Colpi, tagli, punture, abrasioni.

- 2) Addetto alla movimentazione delle travi prefabbricate;

Misure Preventive e Protettive, aggiuntive a quelle riportate nell'apposito successivo capitolo:

- a) DPI: Addetto alla movimentazione delle travi prefabbricate;

Prescrizioni Organizzative:

Devono essere forniti al lavoratore adeguati dispositivi di protezione individuale: a) casco; b) guanti; c) occhiali protettivi; d) calzature di sicurezza con suola antidrucciolo e imperforabile; e) tute; f) cintura di sicurezza; g) otoprotettori.

Rischi a cui è esposto il lavoratore:

- a) Caduta dall'alto;
b) Rumore: dBA 85 / 90;

Attrezzi utilizzati dal lavoratore:

- a) Attrezzi manuali;
b) Avvitatore elettrico;
c) Carro di varo per travi da ponte;

Rischi generati dall'uso degli attrezzi:

Caduta di materiale dall'alto o a livello; Colpi, tagli, punture, abrasioni; Cesoiamenti, stritolamenti, impatti, lacerazioni; Elettrocuzione; Caduta dall'alto; Investimento e ribaltamento.

Realizzazione di serbatoi verticali con lamiere prefabbricate (fase)

Realizzazione serbatoi verticali mediante lamiere di acciaio prefabbricati da fissare meccanicamente mediante saldatura.

Macchine utilizzate:

- 1) Gru a torre.

Lavoratori impegnati:

- 1) Addetto all'imbracatura [Apparecchi di sollevamento];

Misure Preventive e Protettive, aggiuntive a quelle riportate nell'apposito successivo capitolo:

- a) DPI: Addetto all'imbracatura [Apparecchi di sollevamento];

Prescrizioni Organizzative:

Devono essere forniti al lavoratore adeguati dispositivi di protezione individuale: a) casco; b) guanti; c) scarpe di sicurezza con suola antiscivolo e impermeforabile.

Rischi a cui è esposto il lavoratore:

- a) Caduta dall'alto;
- b) Caduta di materiale dall'alto o a livello;
- c) Elettrocuzione;
- d) Rumore: dBA < 80;

Attrezzi utilizzati dal lavoratore:

- a) Attrezzi manuali;

Rischi generati dall'uso degli attrezzi:

Caduta di materiale dall'alto o a livello; Colpi, tagli, punture, abrasioni.

- 2) Addetto al montaggio di tamponature realizzate con pannelli prefabbricati;

Misure Preventive e Protettive, aggiuntive a quelle riportate nell'apposito successivo capitolo:

- a) DPI: Addetto al montaggio di prefabbricati;

Prescrizioni Organizzative:

Devono essere forniti al lavoratore adeguati dispositivi di protezione individuale: a) elmetto (sia per gli addetti al montaggio che per quanti partecipano al lavoro da terra; tali elmetti devono essere corredati da cinghia sottogola, indispensabile soprattutto per chi, lavorando in elevazione, è impossibilitato a recuperare facilmente il casco eventualmente perduto); b) guanti; c) cintura di sicurezza a dissipazione di energia; d) calzature di sicurezza con suola antiscivolo e impermeforabile.

Rischi a cui è esposto il lavoratore:

- a) Caduta dall'alto;
- b) Rumore: dBA 80 / 85;

Attrezzi utilizzati dal lavoratore:

- a) Attrezzi manuali;
- b) Avvitatore elettrico;
- c) Ponteggio metallico fisso;
- d) Ponteggio mobile o trabattello;
- e) Saldatrice elettrica;
- f) Scala doppia;
- g) Smerigliatrice angolare (flessibile);
- h) Trapano elettrico;

Rischi generati dall'uso degli attrezzi:

Caduta di materiale dall'alto o a livello; Colpi, tagli, punture, abrasioni; Cesoiamenti, stritolamenti, impatti, lacerazioni; Elettrocuzione; Caduta dall'alto; Disturbi alla vista; Inalazione polveri, fibre, gas, vapori; Incendi o esplosioni; Ustioni.

Trasporto e stoccaggio elementi prefabbricati (fase)

Movimentazione e stoccaggio nel cantiere di elementi prefabbricati.

Il carico, il trasporto e lo scarico degli elementi prefabbricati devono essere effettuati con i mezzi e le modalità appropriati in modo da assicurare la stabilità del carico e del mezzo in relazione alla velocità di quest'ultimo e alle caratteristiche del percorso. I percorsi su aree private e nei cantieri devono essere fissati previo controllo della loro agibilità e portanza da ripetere ogni volta che, a seguito dei lavori o di fenomeni atmosferici, se ne possa presumere la modifica. Nel caso di terreni in pendenza andrà verificata l'idoneità dei mezzi di sollevamento a sopportare il maggior momento ribaltante determinato dallo spostamento di carichi sospesi; andrà inoltre verificata l'idoneità del sottofondo a sopportare lo sforzo frenante soprattutto in conseguenza di eventi atmosferici sfavorevoli.

Su tutti gli elementi prefabbricati destinati al montaggio e di peso superiore a 2 tonnellate deve essere indicato il loro peso effettivo.

Macchine utilizzate:

- 1) Autocarro;
- 2) Autogrù.

Lavoratori impegnati:

- 1) Addetto all'imbracatura [Apparecchi di sollevamento];

Misure Preventive e Protettive, aggiuntive a quelle riportate nell'apposito successivo capitolo:

- a) DPI: Addetto all'imbracatura [Apparecchi di sollevamento];

Prescrizioni Organizzative:

Devono essere forniti al lavoratore adeguati dispositivi di protezione individuale: a) casco; b) guanti; c) scarpe di sicurezza con suola antiscivolo e impermeabile.

Rischi a cui è esposto il lavoratore:

- a) Caduta dall'alto;
- b) Caduta di materiale dall'alto o a livello;
- c) Elettrocuzione;
- d) Rumore: dBA < 80;

Attrezzi utilizzati dal lavoratore:

- a) Attrezzi manuali;

Rischi generati dall'uso degli attrezzi:

Caduta di materiale dall'alto o a livello; Colpi, tagli, punture, abrasioni.

OPERE IN FACCIATA

La Lavorazione è suddivisa nelle seguenti Fasi e Sottofasi:

Tinteggiatura di superfici esterne

Tinteggiatura di superfici esterne (fase)

Tinteggiatura di pareti esterne, eseguita a pennello, rullo o a spruzzo.

Lavoratori impegnati:

- 1) Addetto alla tinteggiatura di superfici esterne;

Misure Preventive e Protettive, aggiuntive a quelle riportate nell'apposito successivo capitolo:

- a) DPI: Addetto alla tinteggiatura di superfici esterne;

Prescrizioni Organizzative:

Devono essere forniti al lavoratore adeguati dispositivi di protezione individuale: a) casco; b) guanti; c) calzature di sicurezza con suola antiscivolo e impermeabile; d) maschera antipolvere; e) occhiali.

Rischi a cui è esposto il lavoratore:

- a) Inalazione polveri, fibre, gas, vapori;
- b) Rumore: dBA < 80;

Attrezzi utilizzati dal lavoratore:

- a) Attrezzi manuali;
- b) Ponteggio metallico fisso;
- c) Pistola per verniciatura a spruzzo;

Rischi generati dall'uso degli attrezzi:

Caduta di materiale dall'alto o a livello; Colpi, tagli, punture, abrasioni; Caduta dall'alto; Getti o schizzi; Inalazione polveri, fibre, gas, vapori.

Smobilizzo del cantiere

Rimozione del cantiere realizzata attraverso lo smontaggio delle postazioni di lavoro fisse (banco del ferraiolo, betoniera, molazza, ecc.), di tutti gli impianti di cantiere (elettrico, idrico, ecc.), delle opere provvisorie e di protezione, della recinzione posta in opera all'insediamento del cantiere stesso ed il caricamento di tutte le attrezzature, macchine e materiali eventualmente presenti, su autocarri per l'allontanamento.

Macchine utilizzate:

- 1) Autocarro;
- 2) Autogrù;
- 3) Carrello elevatore.

Lavoratori impegnati:

- 1) Addetto allo smobilizzo del cantiere;

Misure Preventive e Protettive, aggiuntive a quelle riportate nell'apposito successivo capitolo:

- a) DPI: Addetto allo smobilizzo del cantiere;

Prescrizioni Organizzative:

Devono essere forniti, al lavoratore, adeguati dispositivi di protezione individuale: a) casco; b) guanti; c) calzature di sicurezza con suola antiscivolo e imperforabile; d) cintura di sicurezza.

Rischi a cui è esposto il lavoratore:

- a) Elettrocuzione;
- b) Movimentazione manuale dei carichi;
- c) Rumore: dBA 80 / 85;

Attrezzi utilizzati dal lavoratore:

- a) Andatoie e Passerelle;
- b) Argano a bandiera;
- c) Attrezzi manuali;
- d) Carriola;
- e) Ponteggio metallico fisso;
- f) Ponteggio mobile o trabattello;
- g) Scala semplice;

Rischi generati dall'uso degli attrezzi:

Caduta dall'alto; Caduta di materiale dall'alto o a livello; Elettrocuzione; Colpi, tagli, punture, abrasioni.

RISCHI individuati nelle Lavorazioni e relative MISURE PREVENTIVE E PROTETTIVE.

Elenco dei rischi:

- 1) Caduta dall'alto;
- 2) Caduta di materiale dall'alto o a livello;
- 3) Elettrocuzione;
- 4) Inalazione polveri, fibre, gas, vapori;
- 5) Incendi o esplosioni;
- 6) Movimentazione manuale dei carichi;
- 7) Rumore: dBA < 80;
- 8) Rumore: dBA > 90;
- 9) Rumore: dBA 80 / 85;
- 10) Rumore: dBA 85 / 90;
- 11) Seppellimenti e sprofondamenti.

RISCHIO: "Caduta dall'alto"

Descrizione del Rischio:

Caduta di persone dall'alto, in seguito alla perdita di equilibrio del lavoratore e/o all'assenza di adeguate protezioni (collettive od individuali), da opere provvisorie, gru od autogrù, fori nei solai o balconate o rampe di scale o scavi, o da mezzi per scavo o trasporto, o da qualsiasi altra postazione di lavoro sopraelevata.

MISURE PREVENTIVE e PROTETTIVE:

- a) Nelle lavorazioni:** Installazione nel cantiere di presidi igienico-sanitari; Lavorazione e posa ferri di armatura per strutture di fondazione; Lavorazione e posa ferri di armatura per strutture in elevazione; Montaggio elementi prefabbricati; Movimentazione delle travi prefabbricate; Realizzazione delle tamponature con pannelli prefabbricati; Trasporto e stoccaggio elementi prefabbricati;

Prescrizioni Esecutive:

Nelle operazioni di ricezione del carico su ponteggi o castelli, utilizzare bastoni muniti di uncini, evitando accuratamente di sporgersi oltre le protezioni.

- b) Nelle lavorazioni:** Scavi a sezione ristretta;

Prescrizioni Organizzative:

I parapetti sono opere che devono realizzarsi per impedire cadute nel vuoto ogni qualvolta si manifesti tale rischio: sui ponteggi, sui bordi delle rampe di scale o dei pianerottoli o dei balconi non ancora corredati delle apposite ringhiere, sui bordi di fori praticati nei solai (ad es. vano ascensore), di impalcati disposti ad altezze superiori ai 2 m, di scavi o pozzi o fosse per lo spegnimento della calce, sui muri in cui sono state praticate aperture (ad es. vani finestra), ecc.

Prescrizioni Esecutive:

I parapetti devono essere allestiti a regola d'arte, utilizzando buon materiale, risultare idonei allo scopo ed essere conservati in efficienza per l'intera durata del lavoro. Possono essere realizzati nei seguenti modi:

- mediante un corrente posto ad un'altezza minima di 1 m dal piano di calpestio, e da una tavola fermapiede, aderente al piano di camminamento, di altezza variabile ma tale da non lasciare uno spazio vuoto tra se ed il corrente suddetto, maggiore di 60 cm;

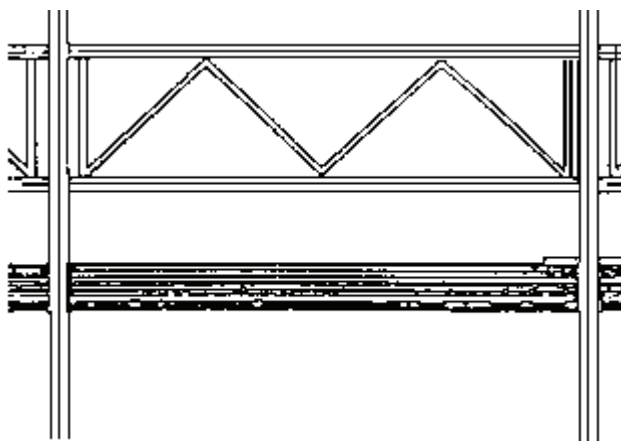
- mediante un corrente superiore con le caratteristiche anzidette, una tavola fermapiede, aderente al piano di camminamento, alta non meno di 20 cm ed un corrente intermedio che non lasci tra se e gli elementi citati, spazi vuoti di altezza maggiore di 60 cm.

I correnti e le tavole fermapiede devono essere poste nella parte interna dei montanti.

I ponteggi devono avere il parapetto completo anche sulle loro testate.

Riferimenti Normativi:

D.P.R. 7/1/1956 n.164 art.16; D.P.R. 7/1/1956 n.164 art.24.



- c) **Nelle lavorazioni:** Scavi a sezione ristretta; Scavi eseguiti a mano; Rinterro di scavo a sezione obbligata; Posa in opera di conduttura del gas; Posa in opera di conduttura idrica;

Prescrizioni Esecutive:

Il ciglio del fronte di scavo dovrà essere reso inaccessibile mediante barriere mobili, posizionate ad opportuna distanza di sicurezza e spostabili con l'avanzare del fronte dello scavo stesso. Dovrà provvedersi, inoltre, a segnalare la presenza dello scavo con opportuni cartelli. A scavo ultimato, tali barriere mobili provvisorie dovranno essere sostituite da regolari parapetti.

Riferimenti Normativi:

D.P.R. 7/1/1956 n.164 art.12.

- d) **Nelle lavorazioni:** Scavi eseguiti a mano;

Prescrizioni Organizzative:

I parapetti sono opere che devono realizzarsi per impedire cadute nel vuoto ogni qualvolta si manifesti tale rischio: sui ponteggi, sui bordi delle rampe di scale o dei pianerottoli o dei balconi non ancora corredati delle apposite ringhiere, sui bordi di fori praticati nei solai (ad es. vano ascensore), di impalcati disposti ad altezze superiori ai 2 m, di scavi o pozzi o fosse per lo spegnimento della calce, sui muri in cui sono state praticate aperture (ad es. vani finestra), ecc.

Prescrizioni Esecutive:

I parapetti devono essere allestiti a regola d'arte, utilizzando buon materiale, risultare idonei allo scopo ed essere conservati in efficienza per l'intera durata del lavoro. Possono essere realizzati nei seguenti modi:

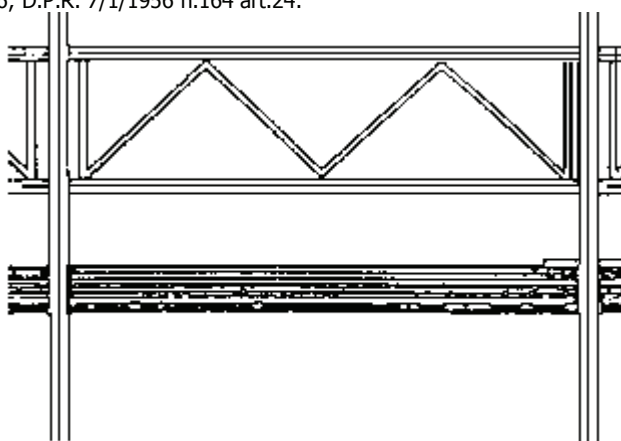
- mediante un corrente posto ad un'altezza minima di 1 m dal piano di calpestio, e da una tavola fermapiede, aderente al piano di camminamento, di altezza variabile ma tale da non lasciare uno spazio vuoto tra se ed il corrente suddetto, maggiore di 60 cm;
- mediante un corrente superiore con le caratteristiche anzidette, una tavola fermapiede, aderente al piano di camminamento, alta non meno di 20 cm ed un corrente intermedio che non lasci tra se e gli elementi citati, spazi vuoti di altezza maggiore di 60 cm.

I correnti e le tavole fermapiede devono essere poste nella parte interna dei montanti.

I ponteggi devono avere il parapetto completo anche sulle loro testate.

Riferimenti Normativi:

D.P.R. 7/1/1956 n.164 art.16; D.P.R. 7/1/1956 n.164 art.24.



- e) **Nelle lavorazioni:** Rinterro di scavo a sezione obbligata; Movimentazione delle travi prefabbricate;

Prescrizioni Organizzative:

I parapetti sono opere che devono realizzarsi per impedire cadute nel vuoto ogni qualvolta si manifesti tale rischio: sui ponteggi, sui bordi delle rampe di scale o dei pianerottoli o dei balconi non ancora corredati delle apposite ringhiere, sui bordi di fori praticati nei solai (ad es. vano ascensore), di impalcati disposti ad altezze superiori ai 2 m, di scavi o pozzi o fosse per lo spegnimento della calce, sui muri in cui sono state praticate aperture (ad es. vani finestra), ecc.

Prescrizioni Esecutive:

I parapetti devono essere allestiti a regola d'arte, utilizzando buon materiale, risultare idonei allo scopo ed essere conservati in

efficienza per l'intera durata del lavoro. Possono essere realizzati nei seguenti modi:

- mediante un corrente posto ad un'altezza minima di 1 m dal piano di calpestio, e da una tavola fermapiede, aderente al piano di camminamento, di altezza variabile ma tale da non lasciare uno spazio vuoto tra se ed il corrente suddetto, maggiore di 60 cm;

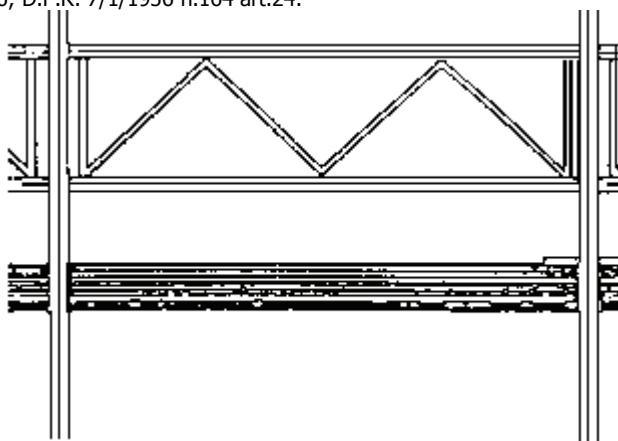
- mediante un corrente superiore con le caratteristiche anzidette, una tavola fermapiede, aderente al piano di camminamento, alta non meno di 20 cm ed un corrente intermedio che non lasci tra se e gli elementi citati, spazi vuoti di altezza maggiore di 60 cm.

I correnti e le tavole fermapiede devono essere poste nella parte interna dei montanti.

I ponteggi devono avere il parapetto completo anche sulle loro testate.

Riferimenti Normativi:

D.P.R. 7/1/1956 n.164 art.16; D.P.R. 7/1/1956 n.164 art.24.



f) Nelle lavorazioni: Montaggio elementi prefabbricati; Realizzazione delle tamponature con pannelli prefabbricati;

Prescrizioni Organizzative:

Prima dell'inizio dell'opera deve essere messa a disposizione dei responsabili del lavoro, degli operatori e degli organi di controllo, la seguente documentazione tecnica:

- piano di lavoro sottoscritto dalla o dalle ditte e dai tecnici interessati che descriva chiaramente le modalità di esecuzione delle operazioni di montaggio e la loro successione;

- procedure di sicurezza da adottare nelle varie fasi di lavoro fino al completamento dell'opera;

- nel caso di più ditte operanti nel cantiere, cronologia degli interventi da parte delle diverse ditte interessate.

In mancanza di tale documentazione tecnica, della quale dovrà essere fatta esplicita menzione nei documenti di appalto, è fatto divieto di eseguire operazioni di montaggio.

g) Nelle lavorazioni: Montaggio elementi prefabbricati; Realizzazione delle tamponature con pannelli prefabbricati;

Prescrizioni Organizzative:

Ai sensi dell'art.16 del decreto Presidente della Repubblica del 7 Gennaio 1956, n. 164, nelle operazioni di montaggio di strutture prefabbricate, quando esiste pericolo di caduta di persone, deve essere attuata almeno una delle seguenti misure di sicurezza atte ad eliminare il predetto pericolo:

a) impiego di impalcatura, ponteggio o analoga opera provvisoria;

b) adozione di cinture di sicurezza con bretelle collegate a fune di trattenuta di lunghezza tale da limitare l'eventuale caduta a non oltre 1,5 m;

c) adozioni di reti di sicurezza;

d) adozione di sistemi o procedure espressamente citati nelle istruzioni scritte fornite dal fornitore o dalla ditta di montaggio.

Nella costruzione di edifici, in luogo del punto a), possono essere adottate difese applicate alle strutture prefabbricate a piè d'opera ovvero immediatamente dopo il loro montaggio, costituite da parapetto normale con arresto al piede come previsto dall'art.26 del decreto Presidente della Repubblica 27 Aprile 1955, n. 547, ovvero del parapetto normale, arretrato di 30 cm rispetto al filo esterno del struttura alla quale è affiancato, e sottostante mantovana, in corrispondenza dei luoghi di stazionamento e di transito accessibile.

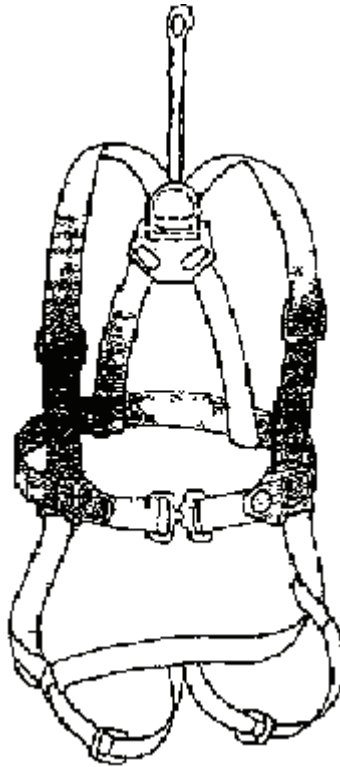
h) Nelle lavorazioni: Movimentazione delle travi prefabbricate;

Prescrizioni Esecutive:

I lavoratori che devono prestare la loro opera entro pozzi, cisterne e simili o che sono esposti a pericoli di cadute dall'alto (durante il montaggio o lo smontaggio di ponteggi, di gru, di impianti di betonaggio, lavori su muri in demolizione o su cornicioni, grondaie ecc.), devono fare uso di adatta imbracatura con fune di trattenuta, assicurata direttamente, o tramite anello scorrevole, ad una fune appositamente tesata a parti stabili delle opere fisse o provvisorie. L'imbracatura è composta da diverse cinghie a formare, cosciali, cintura e bretelle; il punto di collegamento alla fune di trattenuta viene solitamente posizionato sulla schiena, ma può esserci la possibilità di collegare le funi alla cintura, per poter operare su tralicci e pali. La fune di trattenuta deve avere una lunghezza tale da limitare la caduta a non oltre 1,50 m al fine di limitare l'energia di caduta. Questa limitazione si può ottenere con la scelta di lunghezze adeguate del cavo di trattenuta, oppure con l'adozione di dissipatori di energia (ammortizzatori) o ancora con arrotolatori autobloccanti a frizione.

Riferimenti Normativi:

D.P.R. 27/4/1955 n.547 art.386.



- i) **Nelle lavorazioni:** Movimentazione delle travi prefabbricate;

Prescrizioni Organizzative:

In corrispondenza della campata in esecuzione, dovrà essere disposta apposita rete di protezione.

- j) **Nelle lavorazioni:** Movimentazione delle travi prefabbricate;

Prescrizioni Organizzative:

Le scale fisse a pioli per l'accesso alla postazione di lavoro saranno provviste di solida gabbia metallica larga almeno 60 cm.

RISCHIO: "Caduta di materiale dall'alto o a livello"

Descrizione del Rischio:

Lesioni (schiacciamenti, cesoiamenti, colpi, impatti, tagli) causate dall'investimento di masse cadute dall'alto o a livello: materiali caduti durante il trasporto con gru, argani ecc., o da autocarri, dumper, carrelli elevatori ecc., o da opere provvisorie, o per ribaltamento delle stesse, di mezzi di sollevamento, di attrezzature, ecc.; materiali frantumati proiettati a distanza al seguito di demolizioni effettuate mediante esplosivo o a spinta.

MISURE PREVENTIVE e PROTETTIVE:

- a) **Nelle lavorazioni:** Installazione nel cantiere di presidi igienico-sanitari; Lavorazione e posa ferri di armatura per strutture di fondazione; Lavorazione e posa ferri di armatura per strutture in elevazione; Montaggio elementi prefabbricati; Movimentazione delle travi prefabbricate; Realizzazione delle tamponature con pannelli prefabbricati; Trasporto e stoccaggio elementi prefabbricati;

Prescrizioni Esecutive:

Addetti all'imbracatura: verifica imbracco. Gli addetti, prima di consentire l'inizio della manovra di sollevamento devono verificare che il carico sia stato imbracato correttamente.

Addetti all'imbracatura: manovre di sollevamento del carico. Durante il sollevamento del carico, gli addetti devono accompagnarlo fuori dalla zona di interferenza con attrezzature, ostacoli o materiali eventualmente presenti, solo per lo stretto necessario.

Addetti all'imbracatura: allontanamento. Gli addetti all'imbracatura ed aggancio del carico, devono allontanarsi al più presto dalla sua traiettoria durante la fase di sollevamento.

Addetti all'imbracatura: attesa del carico. E' vietato sostare in attesa sotto la traiettoria del carico.

Addetti all'imbracatura: conduzione del carico in arrivo. E' consentito avvicinarsi al carico in arrivo, per pilotarlo fuori dalla zona di interferenza con eventuali ostacoli presenti, solo quando questo è giunto quasi al suo piano di destinazione.

Addetti all'imbracatura: sgancio del carico. Prima di sganciare il carico dall'apparecchio di sollevamento, bisognerà accertarsi preventivamente della stabilità del carico stesso.

Addetti all'imbracatura: rilascio del gancio. Dopo aver comandato la manovra di richiamo del gancio da parte dell'apparecchio di sollevamento, esso non va semplicemente rilasciato, ma accompagnato fuori dalla zona impegnata da attrezzature o materiali, per evitare agganci accidentali.

- b) **Nelle lavorazioni:** Trasporto e stoccaggio elementi prefabbricati;

Prescrizioni Organizzative:

Elementi prefabbricati: interruzione del montaggio. Nelle istruzioni e nella documentazione tecnica di cui sono tenuti il fornitore dei prefabbricati e la ditta di montaggio, dovranno essere indicate le condizioni meteorologiche in corrispondenza delle quali, in relazione alle attività svolte, dovrà essere arrestato il lavoro.

La velocità massima del vento ammessa per non interrompere il lavoro di montaggio deve essere determinata in cantiere tenendo conto della superficie e del peso degli elementi oltreché del tipo particolare di apparecchio di sollevamento usato. Di regola gli apparecchi di sollevamento non devono essere utilizzati se la velocità del vento supera i 60 km/h. Peraltro tale limite deve essere convenientemente ridotto quando si tratti di sollevare degli elementi leggeri di grande superficie come pannelli di rivestimento o elementi di copertura.

Elementi prefabbricati: stabilità delle parti già assemblate. In tutte le fasi transitorie e di montaggio dovrà essere assicurata la stabilità dei singoli elementi e delle parti già assemblate. Le attrezzature provvisorie di montaggio e di puntellazione dovranno essere idonee all'impiego. Tale idoneità dovrà essere accertata dal progettista del montaggio attraverso una verifica delle sollecitazioni alle quali potranno essere assoggettate nelle varie fasi di montaggio e dal preposto al montaggio attraverso un controllo delle caratteristiche costruttive delle attrezzature e del loro stato di conservazione in rapporto all'uso. Le attrezzature provvisorie e di puntellazione dovranno essere assoggettate a manutenzione periodica almeno annuale.

Riferimenti Normativi:

Circolare n.13/82.

RISCHIO: "Elettrocuzione"

Descrizione del Rischio:

Elettrocuzione per contatto diretto o indiretto con parti dell'impianto elettrico in tensione.

Folgorazione dovuta a caduta di fulmini in prossimità del lavoratore.

MISURE PREVENTIVE e PROTETTIVE:

- a) **Nelle lavorazioni:** Realizzazione della viabilità del cantiere; Installazione nel cantiere di presidi igienico-sanitari; Realizzazione dell'impianto elettrico del cantiere; Realizzazione dell'impianto di messa a terra del cantiere; Realizzazione dell'impianto idrico del cantiere; Lavorazione e posa ferri di armatura per strutture di fondazione; Getto in calcestruzzo per strutture di fondazione; Lavorazione e posa ferri di armatura per strutture in elevazione; Getto in calcestruzzo per strutture in elevazione; Montaggio elementi prefabbricati; Movimentazione delle travi prefabbricate; Realizzazione delle tamponature con pannelli prefabbricati; Trasporto e stoccaggio elementi prefabbricati; Smobilizzo del cantiere;

Prescrizioni Organizzative:

Lavori in prossimità di linee elettriche. Non possono essere eseguiti lavori in prossimità di linee elettriche aeree a distanza minore di m 5 a meno che, previa segnalazione all' esercente le linee elettriche, non si provveda ad una adeguata protezione atta ad evitare accidentali contatti o pericolosi avvicinamenti ai conduttori delle linee stesse.

Lampade portatili. Le lampade portatili devono essere:

- costruite con doppio isolamento;
- alimentate con bassissima tensione di sicurezza (24 V forniti mediante trasformatore di sicurezza) ovvero mediante separazione elettrica singola (220 V forniti mediante trasformatore di isolamento);
- provviste di idoneo involucro di vetro ed avere il portalampada e l'impugnatura costituita di materiale isolante non igroscopico;
- devono essere protette contro i danni accidentali tramite una griglia di protezione;
- provviste di cavo di alimentazione di tipo H07RN-F con una sezione minima dei conduttori di 1 mm².

Le lampadine usate non dovranno essere di elevata potenza per evitare possibili incendi e cedimento dell'isolamento per il calore prodotto.

Prescrizioni Esecutive:

Impianto elettrico: disposizioni generali di comportamento. Particolare cura, volta a salvaguardarne lo stato manutentivo, deve essere tenuta da parte dei lavoratori nei confronti dell'impianto elettrico di cantiere (in particolare nei confronti dei cavi, dei contatti, degli interruttori, delle prese di corrente, delle custodie di tutti gli elementi in tensione), data la sua pericolosità e la rapida usura cui sono soggette tutte le attrezzature presenti sul cantiere.

Impianto elettrico: obblighi dei lavoratori. Ciascun lavoratore è tenuto a segnalare immediatamente al proprio superiore la presenza di qualsiasi anomalia dell'impianto elettrico, come ad esempio:

apparecchiature elettriche aperte (batterie, interruttori, scatole, ecc.);
materiali e apparecchiature con involucri protettivi danneggiati o che presentino segni di bruciature;
cavi elettrici nudi o con isolamento rotto.

Manovre: condizioni di pericolo. E' assolutamente vietato toccare interruttori o pulsanti con le mani bagnate o stando sul bagnato, anche se il grado di protezione delle apparecchiature lo consente.

I fili di apparecchi elettrici non devono mai essere toccati con oggetti metallici (tubi e profilati), getti d'acqua, getti di estintori idrici o a schiuma: ove questo risultasse necessario occorre togliere preventivamente tensione al circuito.

Non spostare macchine o quadri elettrici inidonei se non dopo aver disinserito l'alimentazione.

E' tassativamente vietato utilizzare scale metalliche a contatto con apparecchiature e linee elettriche.

Lavori in prossimità di linee elettriche. Assicurarsi che nella zona di lavoro, le eventuali linee elettriche aeree, rimangano sempre ad una distanza non inferiore ai cinque metri.

Quadri elettrici: posizione ed uso degli interruttori d'emergenza. Tutti quelli che operano in cantiere devono conoscere l'esatta posizione e le corrette modalità d'uso degli interruttori di emergenza posizionati sui quadri elettrici presenti nel cantiere.

Lampade portatili. L'eventuale sostituzione della lampadina di una lampada portatile, dovrà essere seguita solo dopo aver disinserito la spina dalla presa. Usare solo lampade portatili a norma e mai di fattura artigianale.

D.L. 19/9/1994 n.626 art.39; D.P.R. 7/1/1956 n.164 art.11; D.P.R. 27/4/1955 n.547 art.317; D.P.R. 27/4/1955 n.547 art.318; CEI 34-34.

- b) Nelle lavorazioni:** Realizzazione dell'impianto elettrico del cantiere; Realizzazione dell'impianto di messa a terra del cantiere;

Cavi di alimentazione: prolunghe. Per portare l'alimentazione nei luoghi dove non è presente un quadro elettrico, occorreranno prolunghe la cui sezione deve essere adeguatamente dimensionata in funzione della potenza richiesta. E' vietato approntare artigianalmente le prolunghe: andranno utilizzate, pertanto, solo quelle in commercio realizzate secondo le norme di sicurezza. Il cavo da utilizzare è quello per posa mobile.

Cavi di alimentazione: disposizione. I cavi di alimentazione devono essere disposti in maniera tale da non intralciare i posti di lavoro o passaggi, e non diventare oggetto di danneggiamenti: a questo scopo è necessario che venga ridotto al minimo lo sviluppo libero del cavo mediante l'uso di tenditori, tamburi avvolgicavo con prese incorporate o altri strumenti equivalenti; in nessun caso, comunque, è consentito depositare bidoni, attrezzi o carichi in genere allo scopo di tenderne la parte in esubero. In particolare, per quanto possibile, i cavi dovranno essere disposti parallelamente alle vie di transito. Inoltre, i cavi di alimentazione non devono essere sollecitati a piegamenti di piccolo raggio né sottoposti a torsione, né agganciati su spigoli vivi o su materiali caldi o lasciati su pavimenti sporchi di cemento, oli o grassi.

Cavi di alimentazione: utilizzazione. Prima di utilizzare un'apparecchiatura elettrica, bisognerà controllare che i cavi di alimentazione della stessa e quelli usati per derivazioni provvisorie non presentino parti logore nell'isolamento. Qualora il cavo apparisse deteriorato, esso non deve essere riparato con nastri isolanti adesivi, ma va subito sostituito con uno di caratteristiche identiche ad opera di personale specializzato. L'uso dei cavi deteriorati è tassativamente vietato.

Il cavo elettrico, i suoi attacchi e l'interruttore devono essere protetti adeguatamente e si dovrà sempre evitare di toccarli con le mani bagnate o stando con i piedi sul bagnato.

Dopo l'utilizzazione i cavi di alimentazione (dell'apparecchiatura e/o quelli usati per le derivazioni provvisorie) devono essere accuratamente ripuliti e riposti, in quanto gli isolamenti in plastica ed in gomma si deteriorano rapidamente a contatto con oli e grassi.

Collegamenti volanti. I collegamenti volanti devono essere evitati, per quanto possibile. Ove indispensabili, i collegamenti a presa e spina dovranno essere realizzati con prese e spine aventi almeno protezione IP 67 e dovranno essere posizionati fuori dai tratti interrati.

Cavi di alimentazione: temperature di esposizione. La temperatura sulla superficie esterna della guaina dei cavi non deve superare la temperatura di 50°C per cavi flessibili in posa mobile e di 70 °C per quelli flessibili in posa fissa, né scendere al di sotto dei -25 °C.

Pressacavo. Il pressacavo svolge la duplice funzione di protezione contro la penetrazione, all'interno del corpo della spina e della presa (fissa o mobile), di polvere e liquidi e contro la eventuale sconnessione tra i cavi ed i morsetti degli spinotti causata da una tensione eccessiva accidentalmente esercitata sul cavo. Deve, pertanto, essere prestata la massima attenzione allo stato dei pressacavi presenti sia sulle spine che sulle prese.

Quadri elettrici: arresto automatico. Qualora un dispositivo di protezione (interruttore) sia intervenuto aprendo il circuito, prima di ridare tensione all'impianto occorrerà individuare e riparare il guasto che lo ha provocato e mai dare di nuovo tensione escludendo dal circuito l'interruttore che ne impedisce la chiusura. E' assolutamente vietato mettere fuori uso i dispositivi di sicurezza, togliendo, bloccando, sostituendo valvole, interruttori automatici, molle, ecc. con altri di diversa taratura o peggio ancora utilizzando sistemi di fortuna.

Manutenzione di prese e spine: verifiche e controlli. Gli spinotti delle spine, così come gli alveoli delle prese, vanno tenuti puliti e asciutti: prima di eseguire i controlli e la eventuale manutenzione, provvedere a togliere la tensione all'impianto.

Le prese e le spine che avessero subito forti urti, andranno accuratamente controllate, anche se non presentano danni apparenti: tutte quelle che mostreranno segni anche lievi di bruciature o danneggiamenti, dovranno essere sostituite facendo ricorso a personale qualificato.

Allaccio apparecchiature elettriche. Non devono mai essere inserite o disinserite macchine o utensili su prese in tensione. In particolare, prima di effettuare un allacciamento, si dovrà accertare che:

l'interruttore di avvio della macchina o utensile sia "aperto" (motore elettrico fermo);

l'interruttore posto a monte della presa sia "aperto" (assenza di tensione alla presa).

Alimentazione elettrica: sospensione temporanea delle lavorazioni. Durante le interruzioni di lavoro deve essere tolta l'alimentazione all'apparecchiatura elettrica.

Come collegare e disinnestare una spina. Per disconnettere una spina da una presa di corrente si deve sempre evitare di tendere il cavo; occorre, invece, disconnettere la spina mediante l'impugnatura della spina stessa. Per eseguire una connessione, non si devono mai collegare direttamente i cavi agli spinotti e dovranno usarsi, invece, sempre spine e prese normalizzate.

Dispositivi di sicurezza: by-pass. Evitare di by-passare i dispositivi di sicurezza se non espressamente autorizzati dal superiore preposto, esperto di sicurezza elettrica.

Apparecchiature elettriche: verifiche prima dell'uso. Prima di mettere in funzione qualsiasi macchina o apparecchiatura elettrica, devono essere controllate tutte le parti elettriche visibili, in particolare:

il punto dove il cavo di alimentazione si collega alla macchina (in quanto in questa zona il conduttore è soggetto ad usura e a sollecitazioni meccaniche con possibilità di rottura dell'isolamento);

la perfetta connessione della macchina ai conduttori di protezione ed il collegamento di questo all'impianto di terra.

Verificare visivamente, inoltre, l'integrità dell'isolamento della carcassa.

Impianto elettrico: chiusura giornaliera dell'impianto. Al termine della giornata di lavoro occorre disinserire tutti gli interruttori e chiudere i quadri elettrici a chiave.

D.P.R. 27/4/1955 n.547 art.267; D.P.R. 27/4/1955 n.547 art.283.

RISCHIO: "Inalazione polveri, fibre, gas, vapori"

Descrizione del Rischio:

Danni all'apparato respiratorio ed in generale alla salute del lavoratore, derivanti dall'esposizione a materiali in grana minuta, o rilascianti fibre minute, o che possono dar luogo a sviluppo di polveri, gas, vapori, nebbie, aerosol.

Intossicazione causata dall'inalazione dei gas di scarico di motori a combustione o di fumi o di ossidi (ossidi di zinco, di carbonio, di azoto, di piombo, ecc.) tossici originati durante la combustione o la saldatura o il taglio termico di materiali di varia natura.

MISURE PREVENTIVE e PROTETTIVE:

- a) **Nelle lavorazioni:** Scavi a sezione ristretta; Scavi eseguiti a mano;

Prescrizioni Esecutive:

Quando non sono attuabili le misure tecniche di prevenzione e la natura del materiale polveroso lo consenta, si deve provvedere all'inumidimento del materiale stesso.

Riferimenti Normativi:

D.P.R. 19/3/1956 n.303 art.21.

- b) **Nelle lavorazioni:** Scavi a sezione ristretta; Scavi eseguiti a mano;

Prescrizioni Organizzative:

Quando si eseguono lavori entro pozzi, fogne, cunicoli, camini e fosse in genere, devono essere adottate idonee misure contro i pericoli derivanti dalla presenza di gas o vapori tossici, asfissianti, infiammabili o esplosivi, specie in rapporto alla natura geologica del terreno o alla vicinanza di fabbriche, depositi, raffinerie, stazioni di compressione e di decompressione, metanodotti e condutture di gas, che possono dar luogo ad infiltrazione di sostanze pericolose.

Quando sia accertata o sia da temere la presenza di gas tossici, asfissianti o la irrespirabilità dell'aria ambiente e non sia possibile assicurare una efficiente aerazione ed una completa bonifica, i lavoratori devono essere provvisti di apparecchi respiratori, ed essere muniti di cintura di sicurezza con bretelle passanti sotto le ascelle collegate a funi di salvataggio, le quali devono essere tenute all'esterno dal personale addetto alla sorveglianza. Questo deve mantenersi in continuo collegamento con gli operai all'interno ed essere in grado di sollevare prontamente all'esterno il lavoratore colpito dai gas.

Possono essere adoperate le maschere respiratorie, in luogo di autorespiratori, solo quando, accertate la natura e la concentrazione dei gas o vapori nocivi o asfissianti, esse offrano garanzia di sicurezza e sempreché sia assicurata una efficace e continua aerazione.

Riferimenti Normativi:

D.P.R. 7/1/1956 n.164 art.15.

- c) **Nelle lavorazioni:** Tinteggiatura di superfici esterne;

Prescrizioni Organizzative:

Schede tossicologiche. E' necessario il preventivo esame della scheda tossicologica delle sostanze utilizzate per l'adozione delle specifiche misure di sicurezza.

Sostanze tossiche o nocive: recipienti. Le materie prime non in corso di lavorazione, i prodotti ed i rifiuti, che abbiano proprietà tossiche o caustiche, specialmente se sono allo stato liquido o se sono facilmente solubili o volatili, devono essere custoditi in recipienti a tenuta e muniti di buona chiusura.

Tali recipienti devono portare una scritta che ne indichi il contenuto ed avere le indicazioni e i contrassegni di cui all'art.355 del decreto del Presidente della Repubblica 27 Aprile 1955, n. 547.

Le materie in corso di lavorazione che siano fermentescibili o possano essere nocive alla salute o svolgere emanazioni sgradevoli, non devono essere accumulate nei locali di lavoro in quantità superiore a quella strettamente necessaria per la lavorazione.

Gli apparecchi e i recipienti che servono alla lavorazione oppure al trasporto dei materiali putrescibili o suscettibili di dare emanazioni sgradevoli, devono essere lavati frequentemente e, ove occorra, disinfettati.

Inalazioni di sostanze nocive: visite mediche. I lavoratori esposti a specifici rischi di inalazioni pericolose di sostanze o agenti nocivi (gas, polveri o fumi) devono avere a disposizione idonei mezzi di protezione personale (maschere respiratorie, ecc.), ed essere sottoposti a visita medica periodica secondo le tabelle ministeriali del D.P.R. 19/3/1956 n.303 art.33-allegato.

Prescrizioni Esecutive:

Inalazioni di sostanze nocive: visite mediche. I lavoratori esposti a specifici rischi di inalazioni pericolose di sostanze o agenti nocivi (gas, polveri o fumi) devono utilizzare i mezzi di protezione personale (maschere respiratorie, ecc.) messi a loro disposizione dal datore di lavoro, e farsi sottoporre a visita medica periodica secondo le tabelle ministeriali del D.P.R. 19/3/1956 n.303 art.33-allegato.

Riferimenti Normativi:

D.P.R. 27/4/1955 n.547 art.387; D.P.R. 19/3/1956 n.303 art.18; D.P.R. 19/3/1956 n.303 art.33; D.L. 15/8/1991 n.277.

- d) **Nelle lavorazioni:** Tinteggiatura di superfici esterne;

Prescrizioni Organizzative:

I lavoratori esposti a specifici rischi di inalazioni pericolose di gas, polveri o fumi nocivi devono avere a disposizione maschere respiratorie o altri dispositivi idonei, da conservarsi in luogo adatto facilmente accessibile e noto al personale.

Prescrizioni Esecutive:

Qualora per difficoltà di ordine ambientale od altre cause tecnicamente giustificate sia ridotta l'efficacia dei mezzi generali di prevenzione delle polveri, i lavoratori devono essere muniti e fare uso di idonee maschere antipolvere.

Riferimenti Normativi:

D.P.R. 27/4/1955 n.547 art.387.

RISCHIO: "Incendi o esplosioni"

Descrizione del Rischio:

Lesioni provocate da incendi e/o esplosioni conseguenti allo schiacciamento di tubazioni del gas in esercizio, alla combustione di recipienti o serbatoi contenenti carburanti o sostanze chimiche altamente deflagranti, al brillamento di esplosivo per demolizioni o di ordigni bellici interrati, ecc..

MISURE PREVENTIVE e PROTETTIVE:

- a) **Nelle lavorazioni:** Scavi a sezione ristretta; Scavi eseguiti a mano;

Prescrizioni Esecutive:

Assicurarsi che nella zona di lavoro non vi siano cavi, tubazioni, ecc. interrate interessate dal passaggio di corrente elettrica, gas, acqua, ecc.

- b) **Nelle lavorazioni:** Scavi a sezione ristretta; Scavi eseguiti a mano;

Prescrizioni Organizzative:

Quando si sia accertata la presenza di gas infiammabili o esplosivi, deve provvedersi alla bonifica dell'ambiente mediante idonea ventilazione; deve inoltre vietarsi, anche dopo la bonifica, se siano da temere emanazioni di gas pericolosi, l'uso di apparecchi a fiamma, di corpi incandescenti e di apparecchi comunque suscettibili di provocare fiamme o surriscaldamenti atti ad incendiare il gas.

Riferimenti Normativi:

D.P.R. 7/1/1956 n.164 art.15.

RISCHIO: "Movimentazione manuale dei carichi"

Descrizione del Rischio:

Lesioni relative all'apparato scheletrico e/o muscolare durante la movimentazione manuale dei carichi, per il loro eccessivo peso o ingombro o per la scorretta posizione assunta dal lavoratore durante la movimentazione.

MISURE PREVENTIVE e PROTETTIVE:

- a) **Nelle lavorazioni:** Smobilizzo del cantiere;

Prescrizioni Organizzative:

Movimentazione manuale dei carichi: informazione. Il datore di lavoro fornisce ai lavoratori informazioni, in particolare per quanto riguarda:

- il peso di un carico;
- il centro di gravità o il lato più pesante nel caso in cui il contenuto di un imballaggio abbia una collocazione eccentrica;
- la movimentazione corretta dei carichi e i rischi che i lavoratori corrono se queste attività non vengono eseguite in maniera corretta.

Movimentazione manuale dei carichi: obblighi del datore di lavoro. Il datore di lavoro adotta le misure organizzative necessarie o ricorre ai mezzi appropriati, in particolare attrezzature meccaniche, per evitare la necessità di una movimentazione manuale dei carichi da parte dei lavoratori.

Movimentazione manuale dei carichi: organizzazione del lavoro. Qualora non sia possibile evitare la movimentazione manuale dei carichi ad opera dei lavoratori, il datore di lavoro adotta le misure organizzative necessarie, ricorre ai mezzi appropriati o fornisce ai lavoratori stessi i mezzi adeguati, allo scopo di ridurre il rischio che comporta la movimentazione manuale di detti carichi. Nel caso in cui la necessità di una movimentazione manuale di un carico ad opera del lavoratore non può essere evitata, il datore di lavoro organizza i posti di lavoro in modo che detta movimentazione sia quanto più possibile sana e sicura.

Movimentazione manuale dei carichi: rischi dorso-lombari. La movimentazione manuale di un carico può costituire un rischio tra l'altro dorso-lombare nei casi seguenti:

- il carico è troppo pesante (kg 30);
 - è ingombrante o difficile da afferrare;
 - è in equilibrio instabile o il suo contenuto rischia di spostarsi;
 - è collocato in una posizione tale per cui deve essere tenuto o maneggiato ad una certa distanza dal tronco o con una torsione o inclinazione del tronco;
 - può, a motivo della struttura esterna e/o della consistenza, comportare lesioni per il lavoratore, in particolare in caso di urto.
- Lo sforzo fisico può presentare un rischio tra l'altro dorso-lombare nei seguenti casi:
- è eccessivo;
 - può essere effettuato soltanto con un movimento di torsione del tronco;
 - può comportare un movimento brusco del carico;
 - è compiuto con il corpo in posizione instabile.

Movimentazione manuale dei carichi: sorveglianza sanitaria. Il datore di lavoro sottopone a sorveglianza sanitaria gli addetti alla movimentazione manuale dei carichi.

Riferimenti Normativi:

D.L. 19/9/1994 n.626 art.16; D.L. 19/9/1994 n.626 art.48; D.L. 19/9/1994 n.626 art.49; D.L. 19/9/1994 Allegato VI.

- b) **Nelle lavorazioni:** Smobilizzo del cantiere;

Prescrizioni Esecutive:

Le modalità di stoccaggio del materiale movimentato devono essere tali da garantire la stabilità al ribaltamento, tenute presenti le eventuali azioni di agenti atmosferici o azioni esterne meccaniche. Verificare la compattezza del terreno prima di iniziare lo stoccaggio.

RISCHIO: "Rumore: dBA < 80"

Descrizione del Rischio:

Il lavoratore è addetto ad attività comportanti valore di esposizione quotidiana personale non superiore a 80 dBA: per tali lavoratori, il decreto 277/91 non impone alcun obbligo.

MISURE PREVENTIVE e PROTETTIVE:

- a) **Nelle lavorazioni:** Installazione nel cantiere di presidi igienico-sanitari; Realizzazione dell'impianto elettrico del cantiere; Realizzazione dell'impianto di messa a terra del cantiere; Realizzazione dell'impianto idrico del cantiere; Lavorazione e posa ferri di armatura per strutture di fondazione; Getto in calcestruzzo per strutture di fondazione; Lavorazione e posa ferri di armatura per strutture in elevazione; Getto in calcestruzzo per strutture in elevazione; Posa in opera dell'impianto elettrico interno; Montaggio elementi prefabbricati; Movimentazione delle travi prefabbricate; Realizzazione delle tamponature con pannelli prefabbricati; Trasporto e stoccaggio elementi prefabbricati; Tinteggiatura di superfici esterne;

Prescrizioni Organizzative:

Obblighi del datore di lavoro: acquisto di nuove macchine. Il datore di lavoro privilegia, all'atto dell'acquisto di nuovi utensili, macchine, apparecchiature, quelli che producono, nelle normali condizioni di funzionamento, il più basso livello di rumore.

Obblighi del datore di lavoro: misure organizzative. Il datore di lavoro riduce al minimo, in relazione alle conoscenze acquisite in base al progresso tecnico, i rischi derivanti dall'esposizione al rumore mediante misure tecniche, organizzative e procedurali, concretamente attuabili, privilegiando gli interventi alla fonte.

Riferimenti Normativi:

D.L. 15/8/1991 n.277 art.41; D.L. 15/8/1991 n.277 art.46.

RISCHIO: "Rumore: dBA > 90"

Descrizione del Rischio:

Danni all'apparato uditivo, causata da prolungata esposizione al rumore prodotto da lavorazioni o attrezzature: esposizione superiore a 90 dBA.

MISURE PREVENTIVE e PROTETTIVE:

- a) **Nelle lavorazioni:** Scavi a sezione ristretta; Scavi eseguiti a mano; Realizzazione di fori passanti, tracce, ecc. in muri e solai;

Prescrizioni Organizzative:

Controllo sanitario: esposizioni >85 dBA. I lavoratori la cui esposizione quotidiana personale al rumore supera 85 dBA, indipendentemente dall'uso di mezzi individuali di protezione, devono essere sottoposti a controllo sanitario.

Detto controllo comprende:

a) una visita medica preventiva, integrata da un esame della funzione uditiva eseguita nell'osservanza dei criteri riportati nell'allegato VII del DPR 277/91, per accertare l'assenza di controindicazioni al lavoro specifico ai fini della valutazione dell'idoneità dei lavoratori;

b) visite mediche periodiche, integrate dall'esame della funzione uditiva, per controllare lo stato di salute dei lavoratori ed esprimere il giudizio di idoneità. Esse devono tenere conto, oltre che dell'esposizione, anche della sensibilità acustica individuale. La prima di tali visite è effettuata non oltre un anno dopo la visita preventiva.

La frequenza delle visite successive è stabilita dal medico competente.

Gli intervalli non possono essere comunque superiori a due anni per lavoratori la cui esposizione quotidiana personale non supera 90 dBA e ad un anno nei casi di esposizione quotidiana personale superiore a 90 dBA.

Il datore di lavoro, in conformità al parere del medico competente, adotta misure preventive e protettive per singoli lavoratori, al fine di favorire il recupero audiologico. Tali misure possono comprendere la riduzione dell'esposizione quotidiana personale del lavoratore, conseguita mediante opportune misure organizzative.

Informazione e formazione: esposizione >85 dBA. Nelle attività che comportano un valore dell'esposizione quotidiana personale di un lavoratore al rumore superiore a 85 dBA, il datore di lavoro provvede a che i lavoratori ovvero i loro rappresentanti vengano informati su:

a) i rischi derivanti all'udito dall'esposizione al rumore;

b) le misure adottate;

c) le misure di protezione cui i lavoratori debbono conformarsi;

d) la funzione dei mezzi individuali di protezione, le circostanze in cui ne è previsto l'uso e le corrette modalità di uso;

e) il significato ed il ruolo del controllo sanitario per mezzo del medico competente;

f) i risultati ed il significato della valutazione del rumore durante il lavoro.

g) l'uso corretto, ai fini della riduzione al minimo dei rischi per l'udito, degli utensili, macchine, apparecchiature che, utilizzati in modo continuativo, producono un'esposizione quotidiana personale di un lavoratore al rumore pari o superiore a 85 dBA.

Obblighi del datore di lavoro: misure organizzative. Il datore di lavoro riduce al minimo, in relazione alle conoscenze acquisite in base al progresso tecnico, i rischi derivanti dall'esposizione al rumore mediante misure tecniche, organizzative e procedurali, concretamente attuabili, privilegiando gli interventi alla fonte.

Obblighi del datore di lavoro: acquisto di nuove macchine. Il datore di lavoro privilegia, all'atto dell'acquisto di nuovi utensili, macchine, apparecchiature, quelli che producono, nelle normali condizioni di funzionamento, il più basso livello di rumore.

Registrazione dell'esposizione al rumore dei lavoratori. I lavoratori che svolgono le attività che comportino un'esposizione

quotidiana personale superiore a 90 dBA oppure un valore della pressione acustica istantanea non ponderata superiore a 140 dB (200 Pa), sono iscritti in appositi registri.

Il registro di cui sopra è istituito ed aggiornato dal datore di lavoro che ne cura la tenuta.

Il datore di lavoro:

- a) consegna copia del registro di cui al comma 1 all'ISPESL e alla USL competente per territorio, cui comunica, ogni tre anni e comunque ogni qualvolta l'ISPESL medesimo ne faccia richiesta, le variazioni intervenute;
- b) consegna, a richiesta, all'organo di vigilanza ed all'Istituto superiore di Sanità copia del predetto registro;
- c) comunica all'ISPESL e alla USL competente per territorio la cessazione del rapporto di lavoro, con le variazioni sopravvenute dall'ultima comunicazione;
- d) consegna all'ISPESL e alla USL competente per territorio, in caso di cessazione di attività dell'impresa, il registro di cui al comma 1;
- e) richiede all'ISPESL e alla USL competente per territorio copia delle annotazioni individuali in caso di assunzione di lavoratori che abbiano in precedenza esercitato attività che comportano le condizioni di esposizione di cui all'art. 41;
- f) comunica ai lavoratori interessati tramite il medico competente le relative annotazioni individuali contenute nel registro e nella cartella sanitaria e di rischio di cui all'art. 4, comma 1, lettera q).

I dati relativi a ciascun singolo lavoratore sono riservati.

Segnalazione e delimitazione zone ad elevata rumorosità. Nei luoghi di lavoro che possono comportare, per un lavoratore che vi svolga la propria mansione per l'intera giornata lavorativa, un'esposizione quotidiana personale superiore a 90 dBA oppure un valore della pressione acustica istantanea non ponderata superiore a 140 dB (200 Pa) è esposta una segnaletica appropriata.

Tali luoghi sono inoltre perimetrati e soggetti ad una limitazione di accesso qualora il rischio di esposizione lo giustifichi e tali provvedimenti siano possibili.

Superamento dei valori limite di esposizione. Se nonostante l'applicazione di misure tecniche ed organizzative, l'esposizione quotidiana personale di un lavoratore al rumore risulta superiore a 90 dBA od il valore della pressione acustica istantanea non ponderata risulta superiore a 140 dB (200 Pa), il datore di lavoro comunica all'organo di vigilanza, entro trenta giorni dall'accertamento del superamento, le misure tecniche ed organizzative applicate, informando i lavoratori ovvero i loro rappresentanti.

Prescrizioni Esecutive:

Esposizione >90 dBA: adempimenti. I lavoratori la cui esposizione quotidiana personale supera 90 dBA devono utilizzare i mezzi individuali di protezione dell'udito forniti dal datore di lavoro.

Se l'applicazione delle misure di cui al comma 4 comporta rischio di incidente, a questo deve avviarsi con mezzi appropriati.

I lavoratori ovvero i loro rappresentanti sono consultati per la scelta dei modelli dei mezzi di protezione individuale dell'udito.

Mezzi di protezione individuali dell'udito adeguati. I mezzi individuali di protezione dell'udito sono considerati adeguati se, correttamente usati, mantengono un livello di rischio uguale od inferiore a quello derivante da un'esposizione quotidiana personale di 90 dBA.

Riferimenti Normativi:

D.L. 15/8/1991 n.277 art.41; D.L. 15/8/1991 n.277 art.42; D.L. 15/8/1991 n.277 art.43; D.L. 15/8/1991 n.277 art.45; D.L. 15/8/1991 n.277 art.46; D.L. 15/8/1991 n.277 art.49.

RISCHIO: "Rumore: dBA 80 / 85"

Descrizione del Rischio:

Danni all'apparato uditivo, causata da prolungata esposizione al rumore prodotto da lavorazioni o attrezzature: esposizione compresa tra 80 e 85 dBA.

MISURE PREVENTIVE e PROTETTIVE:

- a) **Nelle lavorazioni:** Installazione nel cantiere di presidi igienico-sanitari; Posa in opera di condotta del gas; Posa in opera di condotta idrica; Montaggio elementi prefabbricati; Realizzazione delle tamponature con pannelli prefabbricati; Smobilizzo del cantiere;

Prescrizioni Organizzative:

Controllo sanitario: esposizioni tra 80 e 85 dBA. Il controllo sanitario è esteso ai lavoratori la cui esposizione quotidiana personale sia compresa tra 80 dBA e 85 dBA qualora i lavoratori interessati ne facciano richiesta e il medico competente ne confermi l'opportunità, anche al fine di individuare eventuali effetti extrauditivi.

Detto controllo comprende:

- a) una visita medica preventiva, integrata da un esame della funzione uditiva eseguita nell'osservanza dei criteri riportati nell'allegato VII, per accertare l'assenza di controindicazioni al lavoro specifico ai fini della valutazione dell'idoneità dei lavoratori;
- b) visite mediche periodiche, integrate dall'esame della funzione uditiva, per controllare lo stato di salute dei lavoratori ed esprimere il giudizio di idoneità. Esse devono tenere conto, oltre che dell'esposizione, anche della sensibilità acustica individuale. La prima di tali visite è effettuata non oltre un anno dopo la visita preventiva.

La frequenza delle visite successive è stabilita dal medico competente.

Il datore di lavoro, in conformità al parere del medico competente, adotta misure preventive e protettive per singoli lavoratori, al fine di favorire il recupero audiologico. Tali misure possono comprendere la riduzione dell'esposizione quotidiana personale del lavoratore, conseguita mediante opportune misure organizzative.

Informazione e formazione: esposizione tra 80 e 85 dBA. Nelle attività che comportano un valore dell'esposizione quotidiana personale di un lavoratore al rumore superiore a 80 dBA, il datore di lavoro provvede a che i lavoratori ovvero i loro rappresentanti vengano informati su:

- a) i rischi derivanti all'udito dall'esposizione al rumore;
- b) le misure adottate;
- c) le misure di protezione cui i lavoratori debbono conformarsi;
- d) la funzione dei mezzi individuali di protezione, le circostanze in cui ne è previsto l'uso e le modalità di uso;
- e) il significato ed il ruolo del controllo sanitario per mezzo del medico competente;
- f) i risultati ed il significato della valutazione del rumore durante il lavoro.

Obblighi del datore di lavoro: misure organizzative. Il datore di lavoro riduce al minimo, in relazione alle conoscenze acquisite in base al progresso tecnico, i rischi derivanti dall'esposizione al rumore mediante misure tecniche, organizzative e procedurali, concretamente attuabili, privilegiando gli interventi alla fonte.

Obblighi del datore di lavoro: acquisto di nuove macchine. Il datore di lavoro privilegia, all'atto dell'acquisto di nuovi utensili, macchine, apparecchiature, quelli che producono, nelle normali condizioni di funzionamento, il più basso livello di rumore.

Prescrizioni Esecutive:

Mezzi di protezione individuali dell'udito adeguati. I mezzi individuali di protezione dell'udito sono considerati adeguati se, correttamente usati, mantengono un livello di rischio uguale od inferiore a quello derivante da un'esposizione quotidiana personale di 90 dBA.

Riferimenti Normativi:

D.L. 15/8/1991 n.277 art.41; D.L. 15/8/1991 n.277 art.42; D.L. 15/8/1991 n.277 art.43; D.L. 15/8/1991 n.277 art.46.

RISCHIO: "Rumore: dBA 85 / 90"

Descrizione del Rischio:

Danni all'apparato uditivo, causata da prolungata esposizione al rumore prodotto da lavorazioni o attrezzature: esposizione compresa tra 85 e 90 dBA.

MISURE PREVENTIVE e PROTETTIVE:

- a) Nelle lavorazioni:** Realizzazione della recinzione e degli accessi del cantiere; Realizzazione della viabilità del cantiere; Rinterro di scavo a sezione obbligatoria; Movimentazione delle travi prefabbricate;

Prescrizioni Organizzative:

Controllo sanitario: esposizioni >85 dBA. I lavoratori la cui esposizione quotidiana personale al rumore supera 85 dBA, indipendentemente dall'uso di mezzi individuali di protezione, devono essere sottoposti a controllo sanitario.

Detto controllo comprende:

- a) una visita medica preventiva, integrata da un esame della funzione uditiva eseguita nell'osservanza dei criteri riportati nell'allegato VII del DPR 277/91, per accertare l'assenza di controindicazioni al lavoro specifico ai fini della valutazione dell'idoneità dei lavoratori;
- b) visite mediche periodiche, integrate dall'esame della funzione uditiva, per controllare lo stato di salute dei lavoratori ed esprimere il giudizio di idoneità. Esse devono tenere conto, oltre che dell'esposizione, anche della sensibilità acustica individuale. La prima di tali visite è effettuata non oltre un anno dopo la visita preventiva.

La frequenza delle visite successive è stabilita dal medico competente.

Gli intervalli non possono essere comunque superiori a due anni per lavoratori la cui esposizione quotidiana personale non supera 90 dBA e ad un anno nei casi di esposizione quotidiana personale superiore a 90 dBA.

Il datore di lavoro, in conformità al parere del medico competente, adotta misure preventive e protettive per singoli lavoratori, al fine di favorire il recupero audiologico. Tali misure possono comprendere la riduzione dell'esposizione quotidiana personale del lavoratore, conseguita mediante opportune misure organizzative.

Esposizione tra 85 e 90 dBA: adempimenti. Il datore di lavoro fornisce i mezzi individuali di protezione dell'udito a tutti i lavoratori la cui esposizione quotidiana personale può verosimilmente superare 85 dBA.

I mezzi individuali di protezione dell'udito sono adattati al singolo lavoratore ed alle sue condizioni di lavoro, tenendo conto della sicurezza e della salute.

I lavoratori ovvero i loro rappresentanti sono consultati per la scelta dei modelli dei mezzi di protezione individuale dell'udito.

Informazione e formazione: esposizione >85 dBA. Nelle attività che comportano un valore dell'esposizione quotidiana personale di un lavoratore al rumore superiore a 85 dBA, il datore di lavoro provvede a che i lavoratori ovvero i loro rappresentanti vengano informati su:

- a) i rischi derivanti all'udito dall'esposizione al rumore;
- b) le misure adottate;
- c) le misure di protezione cui i lavoratori debbono conformarsi;
- d) la funzione dei mezzi individuali di protezione, le circostanze in cui ne è previsto l'uso e le corrette modalità di uso;
- e) il significato ed il ruolo del controllo sanitario per mezzo del medico competente;
- f) i risultati ed il significato della valutazione del rumore durante il lavoro.
- g) l'uso corretto, ai fini della riduzione al minimo dei rischi per l'udito, degli utensili, macchine, apparecchiature che, utilizzati in modo continuativo, producono un'esposizione quotidiana personale di un lavoratore al rumore pari o superiore a 85 dBA.

Obblighi del datore di lavoro: misure organizzative. Il datore di lavoro riduce al minimo, in relazione alle conoscenze acquisite in base al progresso tecnico, i rischi derivanti dall'esposizione al rumore mediante misure tecniche, organizzative e procedurali, concretamente attuabili, privilegiando gli interventi alla fonte.

Obblighi del datore di lavoro: acquisto di nuove macchine. Il datore di lavoro privilegia, all'atto dell'acquisto di nuovi utensili, macchine, apparecchiature, quelli che producono, nelle normali condizioni di funzionamento, il più basso livello di rumore.

Prescrizioni Esecutive:

Mezzi di protezione individuali dell'udito adeguati. I mezzi individuali di protezione dell'udito sono considerati adeguati se, correttamente usati, mantengono un livello di rischio uguale od inferiore a quello derivante da un'esposizione quotidiana

RISCHIO: "Seppellimenti e sprofondamenti"

Descrizione del Rischio:

Seppellimenti e sprofondamenti in scavi all'aperto od in sotterraneo o durante opere di demolizione o durante le operazioni di manutenzione all'interno di silos, serbatoi, depositi, o durante il disarmo di puntellie/o casseforme, ecc.

Seppellimenti causati da frana di materiali stoccati senza le opportune precauzioni o da crollo di manufatti edili prossimi alle postazioni di lavoro.

MISURE PREVENTIVE e PROTETTIVE:

- a) **Nelle lavorazioni:** Scavi a sezione ristretta; Scavi eseguiti a mano; Posa in opera di condotta di gas; Posa in opera di condotta idrica;

Prescrizioni Organizzative:

Scavi in trincea: sbadacchiature vietate. Le pareti inclinate non dovranno essere armate con sbadacchi orizzontali in quanto i puntelli ed i traversi potrebbero slittare verso l'alto per effetto della spinta del terreno. Si dovrà verificare che le pareti inclinate abbiano pendenza di sicurezza.

Scavi in trincea, pozzi, cunicoli: armature di sostegno. Nello scavo di pozzi e di trincee profondi più di m 1,50, quando la consistenza del terreno non dia sufficiente garanzia di stabilità, anche in relazione alla pendenza delle pareti, si deve provvedere, man mano che procede lo scavo, all'applicazione delle necessarie armature di sostegno. Qualora la lavorazione richieda che il lavoratore operi in posizione curva, anche per periodi di tempo limitati, la suddetta armatura di sostegno dovrà essere posta in opera già da profondità maggiori od uguali a 1,20 m. Le tavole di rivestimento delle pareti devono sporgere dai bordi degli scavi di almeno cm 30. Nello scavo dei cunicoli, a meno che si tratti di roccia che non presenti pericolo di distacchi, devono predisporre idonee armature per evitare franamenti della volta e delle pareti. Dette armature devono essere applicate man mano che procede il lavoro di avanzamento; la loro rimozione può essere effettuata in relazione al progredire del rivestimento in muratura. Idonee precauzioni e armature devono essere adottate nelle sottomurazioni e quando in vicinanza dei relativi scavi vi siano fabbriche o manufatti, le cui fondazioni possano essere scoperte o indebolite dagli scavi. Nei lavori in pozzi di fondazione profondi oltre m 3 deve essere disposto, a protezione degli operai addetti allo scavo ed all'esportazione del materiale scavato, un robusto impalcato con apertura per il passaggio della benna.

Prescrizioni Esecutive:

Scavi manuali: pendenza del fronte. Negli scavi eseguiti manualmente, le pareti del fronte devono avere una inclinazione o un tracciato tali, in relazione alla natura del terreno, da impedire franamenti.

Scavi manuali: tecnica di scavo per h > 1,50 m. Quando la parete del fronte di attacco dello scavo supera l'altezza di m 1,50, è vietato il sistema di scavo manuale per scalzamento alla base e conseguente franamento della parete. In tali casi si potrà procedere dall'alto verso il basso realizzando una gradonatura con pareti di pendenza adeguata.

Riferimenti Normativi:

D.P.R. 7/1/1956 n.164 art.12; D.P.R. 7/1/1956 n.164 art.13.

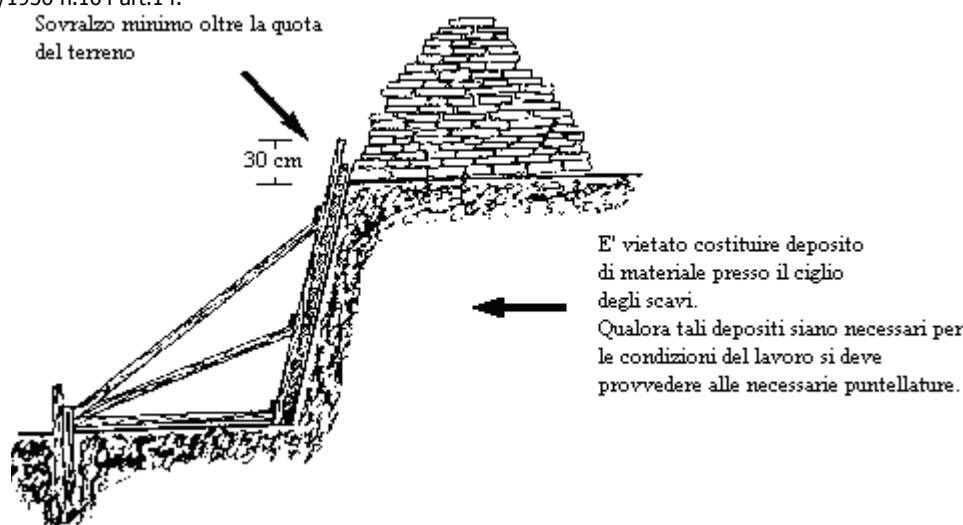
- b) **Nelle lavorazioni:** Scavi eseguiti a mano; Rinterro di scavo a sezione obbligatoria;

Prescrizioni Esecutive:

E' tassativamente vietato costituire depositi di materiali presso il ciglio degli scavi. Qualora tali depositi siano necessari per le condizioni del lavoro, si deve provvedere alle necessarie puntellature.

Riferimenti Normativi:

D.P.R. 7/1/1956 n.164 art.14.



- c) **Nelle lavorazioni:** Rinterro di scavo a sezione obbligatoria;

Prescrizioni Organizzative:

Quando per la particolare natura del terreno o per causa di piogge, di infiltrazione, di gelo o disgelo, o per altri motivi, siano da temere frane o scoscendimenti, deve essere provveduto all'armatura o al consolidamento del terreno.

Riferimenti Normativi:

D.P.R. 7/1/1956 n.164 art.12.

d) Nelle lavorazioni: Rinterro di scavo a sezione obbligata;

Prescrizioni Esecutive:

Il ciglio superiore dello scavo dovrà risultare pulito e spianato così come le pareti, che devono essere sgombre da irregolarità o blocchi.

ATTREZZATURE utilizzate nelle Lavorazioni

Elenco degli attrezzi:

- 1) Andatoie e Passerelle;
- 2) Argano a bandiera;
- 3) Argano a cavalletto;
- 4) Attrezzi manuali;
- 5) Avvitatore elettrico;
- 6) Cannello per saldatura ossiacetilenica;
- 7) Carriola;
- 8) Carro di varo per travi da ponte;
- 9) Compattatore a piatto vibrante;
- 10) Compressore con motore endotermico;
- 11) Decespugliatore a motore;
- 12) Martello demolitore elettrico;
- 13) Martello demolitore pneumatico;
- 14) Pistola per verniciatura a spruzzo;
- 15) Ponte su cavalletti;
- 16) Ponteggio metallico fisso;
- 17) Ponteggio mobile o trabattello;
- 18) Saldatrice elettrica;
- 19) Scala doppia;
- 20) Scala semplice;
- 21) Scanalatrice per muri ed intonaci;
- 22) Smerigliatrice angolare (flessibile);
- 23) Trancia-piegaferri;
- 24) Trapano elettrico;
- 25) Vibratore elettrico per calcestruzzo.

Andatoie e Passerelle

Le andatoie e le passerelle sono delle opere provvisorie che vengono predisposte per consentire il collegamento di posti di lavoro collocati a quote differenti o separati da vuoti, come nel caso di scavi in trincea o ponteggi.

Rischi generati dall'uso dell'Attrezzo:

- 1) Caduta dall'alto;

Caduta di persone dall'alto, in seguito alla perdita di equilibrio del lavoratore e/o all'assenza di adeguate protezioni (collettive od individuali), da opere provvisorie, gru od autogrù, fori nei solai o balconate o rampe di scale o scavi, o da mezzi per scavo o trasporto, o da qualsiasi altra postazione di lavoro sopraelevata.

Misure Preventive e Protettive relative al rischio:

- a) Andatoie e passerelle: verifiche;

Prescrizioni Esecutive:

All'inizio di ciascun turno di lavoro, e periodicamente durante lo stesso, verificare la stabilità e la completezza dall'andatoia o passerella, con particolare attenzione alle tavole che compongono il piano di calpestio.

- b) Parapetti;

Prescrizioni Organizzative:

I parapetti sono opere che devono realizzarsi per impedire cadute nel vuoto ogni qualvolta si manifesti tale rischio: sui ponteggi, sui bordi delle rampe di scale o dei pianerottoli o dei balconi non ancora corredati delle apposite ringhiere, sui bordi di fori praticati nei solai (ad es. vano ascensore), di impalcati disposti ad altezze superiori ai 2 m, di scavi o pozzi o fosse per lo spegnimento della calce, sui muri in cui sono state praticate aperture (ad es. vani finestra), ecc.

Prescrizioni Esecutive:

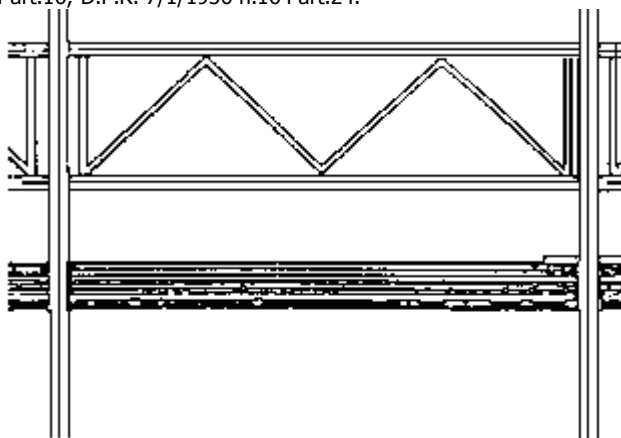
I parapetti devono essere allestiti a regola d'arte, utilizzando buon materiale, risultare idonei allo scopo ed essere conservati in efficienza per l'intera durata del lavoro. Possono essere realizzati nei seguenti modi:

- mediante un corrente posto ad un'altezza minima di 1 m dal piano di calpestio, e da una tavola fermapiede, aderente al piano di camminamento, di altezza variabile ma tale da non lasciare uno spazio vuoto tra se ed il corrente suddetto, maggiore di 60 cm;
- mediante un corrente superiore con le caratteristiche anzidette, una tavola fermapiede, aderente al piano di camminamento, alta non meno di 20 cm ed un corrente intermedio che non lasci tra se e gli elementi citati, spazi vuoti di altezza maggiore di 60 cm.

I correnti e le tavole fermapiede devono essere poste nella parte interna dei montanti.

I ponteggi devono avere il parapetto completo anche sulle loro testate.

Riferimenti Normativi:



2) Caduta di materiale dall'alto o a livello;

Lesioni (schiacciamenti, cesoiamenti, colpi, impatti, tagli) causate dall'investimento di masse cadute dall'alto o a livello: materiali caduti durante il trasporto con gru, argani ecc., o da autocarri, dumper, carrelli elevatori ecc., o da opere provvisionali, o per ribaltamento delle stesse, di mezzi di sollevamento, di attrezzature, ecc.;

materiali frantumati proiettati a distanza al seguito di demolizioni effettuate mediante esplosivo o a spinta.

Misure Preventive e Protettive relative al rischio:

- a) Andatoie e passerelle: parasassi;

Prescrizioni Organizzative:

Qualora le andatoie o passerelle costituiscano un posto di passaggio non provvisorio e vi sia pericolo di caduta di materiali dall'alto, va predisposto un impalcato di sicurezza (parasassi).

Misure Preventive e Protettive relative all'Attrezzo:

- 1) Andatoie e passerelle: requisiti generali;

Prescrizioni Organizzative:

Andatoie e passerelle: caratteristiche. Le andatoie e passerelle devono essere allestite a regola d'arte, utilizzando buon materiale, risultare idonee allo scopo ed essere conservate in efficienza per l'intera durata del lavoro.

Andatoie e passerelle: larghezza. Le andatoie devono avere larghezza non minore di m 0,60, quando siano destinate soltanto al passaggio di lavoratori, e di m 1,20, se destinate al trasporto di materiali.

Andatoie e passerelle: pendenza. La pendenza di andatoie e passerelle non dovrà superare in nessun caso il 50 per cento, mantenendosi nelle situazioni ordinarie entro il 25 per cento.

Andatoie e passerelle: pianerottoli e listelli. Le andatoie lunghe (oltre i 6 m) devono essere interrotte da pianerottoli di riposo ad opportuni intervalli; sulle tavole delle andatoie devono essere fissati listelli trasversali a distanza non maggiore del passo di un uomo carico (circa 40 cm).

Riferimenti Normativi:

D.P.R. 7/1/1956 n.164 art.29.

Argano a bandiera

L'argano è un apparecchio di sollevamento costituito essenzialmente da un elevatore e dalla relativa struttura di supporto. Questo tipo di apparecchio di sollevamento viene generalmente preferito quando ci si trova in ambienti limitati con carichi non eccessivamente pesanti ed ingombranti, per cui non risulta conveniente l'utilizzazione della gru a torre.

Due sono i tipi presenti in commercio: l'argano a cavalletto e l'argano a bandiera, caratterizzati, principalmente, dal differente tipo di supporto.

L'argano a bandiera utilizza un supporto snodato, in maniera tale da consentire la rotazione dell'elevatore e viene utilizzato principalmente in ambienti ristretti e per sollevare carichi di modeste entità.

Rischi generati dall'uso dell'Attrezzo:

- 1) Caduta dall'alto;

Caduta di persone dall'alto, in seguito alla perdita di equilibrio del lavoratore e/o all'assenza di adeguate protezioni (collettive od individuali), da opere provvisionali, gru od autogrù, fori nei solai o balconate o rampe di scale o scavi, o da mezzi per scavo o trasporto, o da qualsiasi altra postazione di lavoro sopraelevata.

Misure Preventive e Protettive relative al rischio:

- a) Apparecchi di sollevamento: impiego corretto;

Prescrizioni Esecutive:

Le lavorazioni in cui può essere impiegato l'apparecchio di sollevamento sono solo quelle di sollevamento e di trasporto materiali in tiri verticali. E' assolutamente vietato utilizzare la macchina nei casi seguenti:
con portate superiori a quelle previste sul libretto di omologazione;
per sradicare alberi, pali, massi e qualunque cosa si trovi interrata;

per strappare casseformi di ragguardevole entità;
per il trasporto, anche breve, di persone.

Riferimenti Normativi:

D.P.R. 27/4/1955 n.547 art.168; D.P.R. 27/4/1955 n.547 art.184.

2) **Caduta di materiale dall'alto o a livello;**

Lesioni (schiacciamenti, cesoiamenti, colpi, impatti, tagli) causate dall'investimento di masse cadute dall'alto o a livello: materiali caduti durante il trasporto con gru, argani ecc., o da autocarri, dumper, carrelli elevatori ecc., o da opere provvisionali, o per ribaltamento delle stesse, di mezzi di sollevamento, di attrezzature, ecc.;

materiali frantumati proiettati a distanza al seguito di demolizioni effettuate mediante esplosivo o a spinta.

Misure Preventive e Protettive relative al rischio:

a) **Apparecchi di sollevamento: prevenzioni a "Caduta di materiale dall'alto";**

Prescrizioni Organizzative:

Verifica trimestrale degli apparecchi di sollevamento. Sono affidate ai datori di lavoro, che le esercitano a mezzo di personale specializzato dipendente o da essi scelto, le verifiche trimestrali delle funi e catene degli impianti ed apparecchi di sollevamento. I risultati di tale verifica verranno annotati sul libretto di omologazione.

Verifica annuale degli apparecchi di sollevamento. Le gru e gli altri apparecchi di sollevamento di portata superiore a 200 chilogrammi, esclusi quelli azionati a mano e quelli già soggetti a speciali disposizioni di legge, devono essere sottoposti a verifica, una volta all'anno (a cura dell'ASL-PMP competente per zona), per accertarne lo stato di funzionamento e di conservazione ai fini della sicurezza dei lavoratori.

Prescrizioni Esecutive:

Apparecchi di sollevamento: verifiche periodiche. Periodicamente andranno eseguiti controlli sullo stato delle funi, delle catene e dei ganci, sostituendo quelli in cattivo stato, con nuovi pezzi di equivalenti caratteristiche; inoltre andrà verificato il serraggio dei bulloni ed il regolare rifornimento di lubrificante agli ingrassatori.

Apparecchi di sollevamento: tiranti. Le funi e le catene devono essere protette dal contatto contro gli spigoli vivi del materiale da sollevare mediante angolari e paraspigoli metallici. I tiranti dell'imbracatura non devono formare un angolo al vertice superiore a 60°, per evitare eccessive sollecitazioni negli stessi (infatti a parità di carico la sollecitazione delle funi cresce con l'aumentare dell'angolo al vertice).

Apparecchi di sollevamento: inizio del turno di lavoro. All'inizio di ogni turno di lavoro, si dovrà provvedere alla verifica del corretto funzionamento dei freni, dei limitatori di corsa, degli altri dispositivi di sicurezza e segnalazione e dei dispositivi di chiusura dei ganci.

Apparecchi di sollevamento: imbracatura dei carichi. Dovranno essere sollevati solo carichi ben imbracati ed equilibrati: per accertare il soddisfacimento delle condizioni suddette, basterà sollevare il carico di pochi centimetri ed osservare, per alcuni istanti, il suo comportamento. Devono essere utilizzati solo dispositivi e contenitori adatti allo specifico materiale da utilizzare: è consigliabile utilizzare imbracature predisposte da ditte che garantiscono la portata indicata. In particolare:

- la forca potrà essere utilizzata solo per operazioni di scarico degli automezzi, e comunque senza mai superare, con il carico, altezze da terra superiori a 2 m;

- i cassoni metallici (o dispositivi analoghi in grado di impedire il disperdimento del carico, come, ad esempio, benne o ceste) dovranno essere utilizzati per il sollevamento ed il trasporto di materiali minuti.

Prima del sollevamento verificare la perfetta chiusura dei dispositivi del gancio.

Apparecchi di sollevamento: segnale dagli addetti all'imbracatura. Sollevare i carichi solo dopo aver ricevuto il segnale prestabilito dal personale incaricato all'imbracatura.

Apparecchi di sollevamento: sgombero area di manovra. Le manovre di sollevamento possono aver inizio solo dopo che le persone non autorizzate si siano allontanate dal raggio di azione dell'apparecchio di sollevamento.

Apparecchi di sollevamento: visibilità. Il manovratore potrà iniziare le manovre di sollevamento solo se ha la perfetta visibilità della zona delle operazioni o se è coadiuvato a terra da lavoratori incaricati esperti.

Apparecchi di sollevamento: gradualità del tiro. Le manovre di partenza e di arresto devono effettuarsi con gradualità in modo da evitare bruschi strappi e ondeggiamenti del carico.

Apparecchi di sollevamento: sospensione delle manovre. Le manovre eseguite da un apparecchio di sollevamento, dovranno essere immediatamente sospese nei seguenti casi:

in presenza di nebbia o di scarsa illuminazione;

in presenza di vento forte;

nel caso in cui le persone esposte al rischio di caduta dei carichi, non si spostino dalla traiettoria di passaggio.

Riferimenti Normativi:

D.P.R. 27/4/1955 n.547 art.8; D.P.R. 27/4/1955 n.547 art.169; D.P.R. 27/4/1955 n.547 art.172; D.P.R. 27/4/1955 n.547 art.173; D.P.R. 27/4/1955 n.547 art.174; D.P.R. 27/4/1955 n.547 art.175; D.P.R. 27/4/1955 n.547 art.182; D.P.R. 27/4/1955 n.547 art.194; D.M. 12/9/1959 art.5; D.M. 12/9/1959 art.11.

b) **Argani: prevenzioni a "Caduta di materiale dall'alto";**

Prescrizioni Organizzative:

Apparecchi di sollevamento: difesa delle aperture per il passaggio dei carichi. Quando argani, paranchi e apparecchi simili sono usati per il sollevamento o la discesa dei carichi tra piani diversi di un edificio attraverso aperture nei solai o nelle pareti, le aperture per il passaggio del carico ai singoli piani, nonché il sottostante spazio di arrivo o di sganciamento del carico stesso devono essere protetti, su tutti i lati, mediante parapetti normali provvisti, ad eccezione di quello del piano terreno, di arresto al piede. I parapetti devono essere disposti in modo da garantire i lavoratori anche contro i pericoli derivanti da urti o da eventuale caduta del carico di manovra. Gli stessi parapetti devono essere applicati anche sui lati delle aperture dove si effettua il carico e lo scarico, a meno che per le caratteristiche dei materiali in manovra ciò non sia possibile. In quest'ultimo caso, in luogo del parapetto normale deve essere applicata una solida barriera mobile, inasportabile e fissabile nella posizione di chiusura mediante chiavistello o altro dispositivo. Detta barriera deve essere tenuta chiusa quando non siano eseguite manovre di carico o scarico al piano corrispondente.

Prescrizioni Esecutive:

Argani: protezione della zona di azione al piano terra. E' obbligatorio transennare a terra la zona di azione dell'argano.
Portata massima sollevabile dall'argano. Devono essere sollevati solo carichi di peso inferiore alla portata massima consentita dall'apparecchio di sollevamento. Prima di iniziare le manovre di sollevamento deve essere verificata l'effettiva portata dei ganci: ove tale portata massima risultasse inferiore a quella dell'apparecchio, dovrà assumersi come la massima portata sollevabile.

Riferimenti Normativi:

D.P.R. 27/4/1955 n.547 art.168; D.P.R. 27/4/1955 n.547 art.171; D.P.R. 27/4/1955 n.547 art.186; D.P.R. 27/4/1955 n.547 art.193.

- c) Argano a bandiera: termine del turno di lavoro;

Prescrizioni Esecutive:

Al termine del turno di lavoro, bisognerà eseguire le seguenti operazioni:
togliere tensione alla macchina, aprendo tutti gli interruttori;
liberare il gancio da eventuali carichi;
arrotolare la fune portando il gancio sotto l'argano;
ruotare l'elevatore verso l'interno del piano di lavoro;
chiudere l'apertura di carico con le barriere mobili.

- 3) Elettrocuzione;

Elettrocuzione per contatto diretto o indiretto con parti dell'impianto elettrico in tensione.

Folgorazione dovuta a caduta di fulmini in prossimità del lavoratore.

Misure Preventive e Protettive relative al rischio:

- a) Apparecchi di sollevamento: alimentazione elettrica;

Prescrizioni Organizzative:

L'alimentazione elettrica dell'apparecchio di sollevamento dovrà avvenire mediante cavo di alimentazione flessibile multipolare. L'apparecchio di sollevamento dovrà, inoltre, essere dotato di interruttore generale e differenziale ubicati sul quadro elettrico.

Riferimenti Normativi:

D.P.R. 7/1/1956 n.164 art.288.

- b) Disposizioni per i lavoratori che utilizzano apparecchi elettrici;

Prescrizioni Esecutive:

Cavi di alimentazione: prolunghe. Per portare l'alimentazione nei luoghi dove non è presente un quadro elettrico, occorreranno prolunghe la cui sezione deve essere adeguatamente dimensionata in funzione della potenza richiesta. E' vietato approntare artigianalmente le prolunghe: andranno utilizzate, pertanto, solo quelle in commercio realizzate secondo le norme di sicurezza. Il cavo da utilizzare è quello per posa mobile.

Cavi di alimentazione: disposizione. I cavi di alimentazione devono essere disposti in maniera tale da non intralciare i posti di lavoro o passaggi, e non diventare oggetto di danneggiamenti: a questo scopo è necessario che venga ridotto al minimo lo sviluppo libero del cavo mediante l'uso di tenditori, tamburi avvolgicavo con prese incorporate o altri strumenti equivalenti; in nessun caso, comunque, è consentito depositare bidoni, attrezzi o carichi in genere allo scopo di tenderne la parte in esubero. In particolare, per quanto possibile, i cavi dovranno essere disposti parallelamente alle vie di transito. Inoltre, i cavi di alimentazione non devono essere sollecitati a piegamenti di piccolo raggio né sottoposti a torsione, né agganciati su spigoli vivi o su materiali caldi o lasciati su pavimenti sporchi di cemento, oli o grassi.

Cavi di alimentazione: utilizzazione. Prima di utilizzare un'apparecchiatura elettrica, bisognerà controllare che i cavi di alimentazione della stessa e quelli usati per derivazioni provvisorie non presentino parti logore nell'isolamento. Qualora il cavo apparisse deteriorato, esso non deve essere riparato con nastri isolanti adesivi, ma va subito sostituito con uno di caratteristiche identiche ad opera di personale specializzato. L'uso dei cavi deteriorati è tassativamente vietato.

Il cavo elettrico, i suoi attacchi e l'interruttore devono essere protetti adeguatamente e si dovrà sempre evitare di toccarli con le mani bagnate o stando con i piedi sul bagnato.

Dopo l'utilizzazione i cavi di alimentazione (dell'apparecchiatura e/o quelli usati per le derivazioni provvisorie) devono essere accuratamente ripuliti e riposti, in quanto gli isolamenti in plastica ed in gomma si deteriorano rapidamente a contatto con oli e grassi.

Collegamenti volanti. I collegamenti volanti devono essere evitati, per quanto possibile. Ove indispensabili, i collegamenti a presa e spina dovranno essere realizzati con prese e spine aventi almeno protezione IP 67 e dovranno essere posizionati fuori dai tratti interrati.

Cavi di alimentazione: temperature di esposizione. La temperatura sulla superficie esterna della guaina dei cavi non deve superare la temperatura di 50°C per cavi flessibili in posa mobile e di 70 °C per quelli flessibili in posa fissa, né scendere al di sotto dei -25 °C.

Pressacavo. Il pressacavo svolge la duplice funzione di protezione contro la penetrazione, all'interno del corpo della spina e della presa (fissa o mobile), di polvere e liquidi e contro la eventuale sconnessione tra i cavi ed i morsetti degli spinotti causata da una tensione eccessiva accidentalmente esercitata sul cavo. Deve, pertanto, essere prestata la massima attenzione allo stato dei pressacavi presenti sia sulle spine che sulle prese.

Quadri elettrici: arresto automatico. Qualora un dispositivo di protezione (interruttore) sia intervenuto aprendo il circuito, prima di ridare tensione all'impianto occorrerà individuare e riparare il guasto che lo ha provocato e mai dare di nuovo tensione escludendo dal circuito l'interruttore che ne impedisce la chiusura. E' assolutamente vietato mettere fuori uso i dispositivi di sicurezza, togliendo, bloccando, sostituendo valvole, interruttori automatici, molle, ecc. con altri di diversa taratura o peggio ancora utilizzando sistemi di fortuna.

Manutenzione di prese e spine: verifiche e controlli. Gli spinotti delle spine, così come gli alveoli delle prese, vanno tenuti puliti e asciutti: prima di eseguire i controlli e la eventuale manutenzione, provvedere a togliere la tensione all'impianto.

Le prese e le spine che avessero subito forti urti, andranno accuratamente controllate, anche se non presentano danni apparenti: tutte quelle che mostreranno segni anche lievi di bruciature o danneggiamenti, dovranno essere sostituite

facendo ricorso a personale qualificato.

Allaccio apparecchiature elettriche. Non devono mai essere inserite o disinserite macchine o utensili su prese in tensione. In particolare, prima di effettuare un allacciamento, si dovrà accertare che:
l'interruttore di avvio della macchina o utensile sia "aperto" (motore elettrico fermo);
l'interruttore posto a monte della presa sia "aperto" (assenza di tensione alla presa).

Alimentazione elettrica: sospensione temporanea delle lavorazioni. Durante le interruzioni di lavoro deve essere tolta l'alimentazione all'apparecchiatura elettrica.

Come collegare e disinnestare una spina. Per disconnettere una spina da una presa di corrente si deve sempre evitare di tendere il cavo; occorre, invece, disconnettere la spina mediante l'impugnatura della spina stessa. Per eseguire una connessione, non si devono mai collegare direttamente i cavi agli spinotti e dovranno usarsi, invece, sempre spine e prese normalizzate.

Dispositivi di sicurezza: by-pass. Evitare di by-passare i dispositivi di sicurezza se non espressamente autorizzati dal superiore preposto, esperto di sicurezza elettrica.

Apparecchiature elettriche: verifiche prima dell'uso. Prima di mettere in funzione qualsiasi macchina o apparecchiatura elettrica, devono essere controllate tutte le parti elettriche visibili, in particolare:

il punto dove il cavo di alimentazione si collega alla macchina (in quanto in questa zona il conduttore è soggetto ad usura e a sollecitazioni meccaniche con possibilità di rottura dell'isolamento);

la perfetta connessione della macchina ai conduttori di protezione ed il collegamento di questo all'impianto di terra.

Verificare visivamente, inoltre, l'integrità dell'isolamento della carcassa.

Impianto elettrico: chiusura giornaliera dell'impianto. Al termine della giornata di lavoro occorre disinserire tutti gli interruttori e chiudere i quadri elettrici a chiave.

Riferimenti Normativi:

D.P.R. 27/4/1955 n.547 art.267; D.P.R. 27/4/1955 n.547 art.283.

- c) Requisiti generali delle apparecchiature elettriche;

Prescrizioni Organizzative:

Apparecchiature elettriche: dispositivo contro il riavviamento automatico. Tutte le apparecchiature elettriche, quali ad esempio seghe circolari, betoniere, flessibili, ecc., che possono presentare pericolo per l'operatore con la rimessa in moto al ristabilirsi della tensione di rete dopo una interruzione, devono essere provviste di dispositivo contro il riavviamento automatico.

Apparecchiature elettriche: targhetta. Tutte le apparecchiature elettriche (fisse, mobili, portatili o trasportabili) devono essere corredate di targhetta su cui, tra l'altro, devono essere riportate la tensione, l'intensità ed il tipo di alimentazione prevista dal costruttore, i marchi di conformità e tutte le altre eventuali caratteristiche costruttive necessarie per l'uso.

Riferimenti Normativi:

D.P.R. 27/4/1955 n.547 art.68; D.P.R. 27/4/1955 n.547 art.267.

- d) Apparecchiature elettriche di classe I: messa a terra;

Prescrizioni Organizzative:

Tutte le macchine di classe I, quali ad esempio betoniera, argani, gru, ecc., devono essere collegate all'impianto di terra. Il collegamento all'impianto di terra deve avvenire tramite un conduttore di protezione di colore giallo-verde, avente la stessa sezione dei conduttori di fase, e comunque non minore di 35 mm².

Misure Preventive e Protettive relative all'Attrezzo:

- 1) Apparecchi di sollevamento: requisiti generali;

Prescrizioni Organizzative:

Apparecchi di sollevamento: omologazione. Tutti gli apparecchi di sollevamento non manuale di portata superiore a 200 kg sono soggetti ad omologazione ISPESL, sia se dotati di dichiarazione di conformità (omologazione di tipo), sia in sua assenza. All'atto dell'omologazione, l'ISPESL rilascia una targhetta di immatricolazione, che deve essere apposta sulla macchina in posizione ben visibile, ed il libretto di omologazione. Ogni qualvolta vengano eseguite riparazioni e/o sostituzioni che comportino modifiche sostanziali, va richiesta nuova omologazione.

Verifica di installazione degli apparecchi di sollevamento. Ogni qualvolta viene montata in cantiere una macchina di sollevamento (gru, argani, ecc.), già dotata di libretto di omologazione, deve eseguirsi la verifica di installazione ad opera dell'ASL-PMP, che ne rilascerà certificazione.

Apparecchi di sollevamento: organi di avvolgimento. Gli apparecchi e gli impianti di sollevamento e di trasporto per trazione, provvisti di tamburi di avvolgimento e di pulegge di frizione, come pure di apparecchi di sollevamento a vite, devono essere muniti di dispositivi che impediscano:

a) l'avvolgimento e lo svolgimento delle funi o catene o la rotazione della vite, oltre le posizioni limite prestabilite ai fini della sicurezza in relazione al tipo o alle condizioni d'uso dell'apparecchio (dispositivo di arresto automatico di fine corsa);

b) la fuoriuscita delle funi o catene dalle sedi dei tamburi e delle pulegge durante il normale funzionamento.

I tamburi e le pulegge di tali apparecchi ed impianti devono avere le sedi delle funi e delle catene atte, per dimensioni e profilo, a permettere il libero e normale avvolgimento delle stesse funi o catene in modo da evitare accavallamenti o sollecitazioni anormali. Tali tamburi e le pulegge, sui quali si avvolgono funi metalliche, salvo quanto previsto da disposizioni speciali, devono avere un diametro non inferiore a 25 volte il diametro delle funi ed a 300 volte il diametro dei fili elementari di queste. Per le pulegge di rinvio il diametro non deve essere inferiore rispettivamente a 20 e a 250 volte.

Apparecchi di sollevamento: funi e catene. Le funi e le catene impiegate dovranno essere contrassegnate dal fabbricante e dovranno essere corredate, al momento dell'acquisto, di una sua regolare dichiarazione con tutte le indicazioni ed i certificati previsti dal D.P.R. 21/7/1982 e/o dalla Direttiva CEE 91/368.

Apparecchi di sollevamento: coeff. di sicurezza di funi e catene. Le funi e le catene degli impianti e degli apparecchi di sollevamento e di trazione, salvo quanto previsto al riguardo dai regolamenti speciali, devono avere, in rapporto alla portata e allo sforzo massimo ammissibile, un coefficiente di sicurezza di almeno 6 per le funi metalliche, 10 per le funi composte di

fibre e 5 per le catene.

Apparecchi di sollevamento: fili delle funi. L'estremità delle funi deve essere provvista di impiombatura, legatura o morsettatura, allo scopo di impedire lo scioglimento dei trefoli e dei fili elementari.

Apparecchi di sollevamento: ganci. I ganci utilizzati dovranno recare, inciso od in sovrimpressione, il marchio di conformità alle norme e il carico massimo ammissibile. Tali ganci, inoltre, dovranno essere conformati in maniera tale da impedire la fuoriuscita delle funi e/o delle catene o devono essere dotati all'imbocco di dispositivo di chiusura funzionante.

Riferimenti Normativi:

D.P.R. 27/4/1955 n.547 art.172; D.P.R. 27/4/1955 n.547 art.176; D.P.R. 27/4/1955 n.547 art.177; D.P.R. 27/4/1955 n.547 art.178; D.P.R. 27/4/1955 n.547 art.179; D.P.R. 27/4/1955 n.547 art.180; D.P.R. 7/1/1956 n.164 art.43; D.P.R. 21/7/1982 n.673 art.1.

2) Argani: requisiti generali;

Prescrizioni Organizzative:

Cartelli alla base dell'argano. Alla base del castello di carico ed in prossimità dell'argano, devono essere esposti dei cartelli indicanti:

le norme di sicurezza;

la portata massima dell'elevatore;

le istruzioni per l'imbracatura dei carichi;

le segnalazioni per comunicare con il manovratore;

le principali istruzioni d'uso.

Dispositivi di sicurezza dell'argano. L'argano deve essere dotato dei seguenti dispositivi di sicurezza, il cui funzionamento andrà verificato al termine delle operazioni di montaggio:

dispositivo fine corsa di discesa e salita del gancio;

dispositivo limitatore di carico;

arresto automatico del carico in caso di interruzione dell'energia elettrica, anche su una sola fase;

dispositivo di frenatura per il pronto arresto e la posizione di fermo del carico e del mezzo;

dispositivo di fine corsa alla traslazione per il carrello dell'argano a cavalletto.

Riferimenti Normativi:

D.P.R. 27/4/1955 n.547 art.173; D.P.R. 27/4/1955 n.547 art.174.

3) Ancoraggio dell'argano a bandiera;

Prescrizioni Esecutive:

Non devono utilizzarsi altri sistemi di ancoraggio diversi da quello indicato dal costruttore ed illustrati nel libretto di istruzioni. In particolare:

i bracci girevoli portanti l'argano devono essere fissati, mediante staffe, con bulloni a vite muniti di dado e controdado, a parti stabili quali pilastri in cemento armato, ferro o legno;

se l'argano dovrà essere collocato su un ponteggio, si dovrà provvedere a raddoppiare il montante su cui va fissato, rinforzando il ponteggio secondo il progetto obbligatorio redatto da un tecnico abilitato;

qualora l'argano venga montato ad un piano intermedio, si dovrà provvedere a sbadacchiare il palo di sostegno tra i due solai.

Riferimenti Normativi:

D.P.R. 7/1/1956 n.164 art.57; D.P.R. 27/4/1955 n.547 art.168.

Argano a cavalletto

L'argano è un apparecchio di sollevamento costituito essenzialmente da un elevatore e dalla relativa struttura di supporto. Questo tipo di apparecchio di sollevamento viene generalmente preferito quando ci si trova in ambienti limitati con carichi non eccessivamente pesanti ed ingombranti, per cui non risulta conveniente l'utilizzazione della gru a torre.

Due sono i tipi presenti in commercio: l'argano a cavalletto e l'argano a bandiera, caratterizzati, principalmente, dal differente tipo di supporto.

L'argano a cavalletto è sostenuto da due cavalletti, uno anteriore provvisto di due staffoni per permettere all'operatore di afferrarsi durante la ricezione del carico, ed uno posteriore, che reca fissati i due cassoni di zavorra provvisti di lucchetti. L'elevatore scorre su una rotaia, fissata ai cavalletti suddetti e provvista di fine corsa ammortizzati, per permettere lo spostamento del materiale fuori dal piano di sostegno della macchina.

Rischi generati dall'uso dell'Attrezzo:

1) Caduta dall'alto;

Caduta di persone dall'alto, in seguito alla perdita di equilibrio del lavoratore e/o all'assenza di adeguate protezioni (collettive od individuali), da opere provvisorie, gru od autogrù, fori nei solai o balconate o rampe di scale o scavi, o da mezzi per scavo o trasporto, o da qualsiasi altra postazione di lavoro sopraelevata.

Misure Preventive e Protettive relative al rischio:

a) Apparecchi di sollevamento: impiego corretto;

Prescrizioni Esecutive:

Le lavorazioni in cui può essere impiegato l'apparecchio di sollevamento sono solo quelle di sollevamento e di trasporto materiali in tiri verticali. E' assolutamente vietato utilizzare la macchina nei casi seguenti:

con portate superiori a quelle previste sul libretto di omologazione;

per sradicare alberi, pali, massi e qualunque cosa si trovi interrata;

per strappare casseformi di ragguardevole entità;

per il trasporto, anche breve, di persone.

Riferimenti Normativi:

D.P.R. 27/4/1955 n.547 art.168; D.P.R. 27/4/1955 n.547 art.184.

b) Argano a cavalletto: varco per il passaggio del carico;

Prescrizioni Esecutive:

Sulla parte anteriore del cavalletto deve essere realizzato un normale parapetto e un varco centrale per il passaggio del carico. Tale varco dovrà essere munito di tavola fermapiede alta 30 cm irrobustita dall'apposizione, posteriormente, di un corrente tubolare; inoltre dovrà essere dotata di due solidi appoggi alti 1,20 m. dal piano di lavoro e sporgenti 20 cm. per offrire al lavoratore un valido appiglio durante le fasi di ricezione del carico.

Riferimenti Normativi:

D.P.R. 7/1/1956 n.164 art.56.

2) Caduta di materiale dall'alto o a livello;

Lesioni (schiacciamenti, cesoiamenti, colpi, impatti, tagli) causate dall'investimento di masse cadute dall'alto o a livello: materiali caduti durante il trasporto con gru, argani ecc., o da autocarri, dumper, carrelli elevatori ecc., o da opere provvisorie, o per ribaltamento delle stesse, di mezzi di sollevamento, di attrezzature, ecc.;

materiali frantumati proiettati a distanza al seguito di demolizioni effettuate mediante esplosivo o a spinta.

Misure Preventive e Protettive relative al rischio:

a) Apparecchi di sollevamento: prevenzioni a "Caduta di materiale dall'alto";

Prescrizioni Organizzative:

Verifica trimestrale degli apparecchi di sollevamento. Sono affidate ai datori di lavoro, che le esercitano a mezzo di personale specializzato dipendente o da essi scelto, le verifiche trimestrali delle funi e catene degli impianti ed apparecchi di sollevamento. I risultati di tale verifica verranno annotati sul libretto di omologazione.

Verifica annuale degli apparecchi di sollevamento. Le gru e gli altri apparecchi di sollevamento di portata superiore a 200 chilogrammi, esclusi quelli azionati a mano e quelli già soggetti a speciali disposizioni di legge, devono essere sottoposti a verifica, una volta all'anno (a cura dell'ASL-PMP competente per zona), per accertarne lo stato di funzionamento e di conservazione ai fini della sicurezza dei lavoratori.

Prescrizioni Esecutive:

Apparecchi di sollevamento: verifiche periodiche. Periodicamente andranno eseguiti controlli sullo stato delle funi, delle catene e dei ganci, sostituendo quelli in cattivo stato, con nuovi pezzi di equivalenti caratteristiche; inoltre andrà verificato il serraggio dei bulloni ed il regolare rifornimento di lubrificante agli ingrassatori.

Apparecchi di sollevamento: tiranti. Le funi e le catene devono essere protette dal contatto contro gli spigoli vivi del materiale da sollevare mediante angolari e paraspigoli metallici. I tiranti dell'imbracatura non devono formare un angolo al vertice superiore a 60°, per evitare eccessive sollecitazioni negli stessi (infatti a parità di carico la sollecitazione delle funi cresce con l'aumentare dell'angolo al vertice).

Apparecchi di sollevamento: inizio del turno di lavoro. All'inizio di ogni turno di lavoro, si dovrà provvedere alla verifica del corretto funzionamento dei freni, dei limitatori di corsa, degli altri dispositivi di sicurezza e segnalazione e dei dispositivi di chiusura dei ganci.

Apparecchi di sollevamento: imbracatura dei carichi. Dovranno essere sollevati solo carichi ben imbracati ed equilibrati: per accertare il soddisfacimento delle condizioni suddette, basterà sollevare il carico di pochi centimetri ed osservare, per alcuni istanti, il suo comportamento. Devono essere utilizzati solo dispositivi e contenitori adatti allo specifico materiale da utilizzare: è consigliabile utilizzare imbracci predisposti da ditte che garantiscono la portata indicata. In particolare:

- la forca potrà essere utilizzata solo per operazioni di scarico degli automezzi, e comunque senza mai superare, con il carico, altezze da terra superiori a 2 m;

- i cassoni metallici (o dispositivi analoghi in grado di impedire il disperdimento del carico, come, ad esempio, benne o ceste) dovranno essere utilizzati per il sollevamento ed il trasporto di materiali minuti.

Prima del sollevamento verificare la perfetta chiusura dei dispositivi del gancio.

Apparecchi di sollevamento: segnale dagli addetti all'imbracatura. Sollevare i carichi solo dopo aver ricevuto il segnale prestabilito dal personale incaricato all'imbracatura.

Apparecchi di sollevamento: sgombero area di manovra. Le manovre di sollevamento possono aver inizio solo dopo che le persone non autorizzate si siano allontanate dal raggio di azione dell'apparecchio di sollevamento.

Apparecchi di sollevamento: visibilità. Il manovratore potrà iniziare le manovre di sollevamento solo se ha la perfetta visibilità della zona delle operazioni o se è coadiuvato a terra da lavoratori incaricati esperti.

Apparecchi di sollevamento: gradualità del tiro. Le manovre di partenza e di arresto devono effettuarsi con gradualità in modo da evitare bruschi strappi e ondeggiamenti del carico.

Apparecchi di sollevamento: sospensione delle manovre. Le manovre eseguite da un apparecchio di sollevamento, dovranno essere immediatamente sospese nei seguenti casi:

in presenza di nebbia o di scarsa illuminazione;

in presenza di vento forte;

nel caso in cui le persone esposte al rischio di caduta dei carichi, non si spostino dalla traiettoria di passaggio.

Riferimenti Normativi:

D.P.R. 27/4/1955 n.547 art.8; D.P.R. 27/4/1955 n.547 art.169; D.P.R. 27/4/1955 n.547 art.172; D.P.R. 27/4/1955 n.547 art.173; D.P.R. 27/4/1955 n.547 art.174; D.P.R. 27/4/1955 n.547 art.175; D.P.R. 27/4/1955 n.547 art.182; D.P.R. 27/4/1955 n.547 art.194; D.M. 12/9/1959 art.5; D.M. 12/9/1959 art.11.

b) Argani: prevenzioni a "Caduta di materiale dall'alto";

Prescrizioni Organizzative:

Apparecchi di sollevamento: difesa delle aperture per il passaggio dei carichi. Quando argani, paranchi e apparecchi simili sono usati per il sollevamento o la discesa dei carichi tra piani diversi di un edificio attraverso aperture nei solai o nelle pareti, le aperture per il passaggio del carico ai singoli piani, nonché il sottostante spazio di arrivo o di sganciamento del carico stesso devono essere protetti, su tutti i lati, mediante parapetti normali provvisti, ad eccezione di quello del piano terreno, di arresto al piede. I parapetti devono essere disposti in modo da garantire i lavoratori anche contro i pericoli derivanti da urti o da eventuale caduta del carico di manovra. Gli stessi parapetti devono essere applicati anche sui lati delle aperture dove si effettua il carico e lo scarico, a meno che per le caratteristiche dei materiali in

manovra ciò non sia possibile. In quest'ultimo caso, in luogo del parapetto normale deve essere applicata una solida barriera mobile, inasportabile e fissabile nella posizione di chiusura mediante chiavistello o altro dispositivo. Detta barriera deve essere tenuta chiusa quando non siano eseguite manovre di carico o scarico al piano corrispondente.

Prescrizioni Esecutive:

Argani: protezione della zona di azione al piano terra. E' obbligatorio transennare a terra la zona di azione dell'argano.

Portata massima sollevabile dall'argano. Devono essere sollevati solo carichi di peso inferiore alla portata massima consentita dall'apparecchio di sollevamento. Prima di iniziare le manovre di sollevamento deve essere verificata l'effettiva portata dei ganci: ove tale portata massima risultasse inferiore a quella dell'apparecchio, dovrà assumersi come la massima portata sollevabile.

Riferimenti Normativi:

D.P.R. 27/4/1955 n.547 art.168; D.P.R. 27/4/1955 n.547 art.171; D.P.R. 27/4/1955 n.547 art.186; D.P.R. 27/4/1955 n.547 art.193.

- c) Argano a cavalletto: termine del turno di lavoro;

Prescrizioni Esecutive:

Al termine del turno di lavoro, bisognerà eseguire le seguenti operazioni:

togliere tensione alla macchina, aprendo tutti gli interruttori;

liberare il gancio da eventuali carichi;

arrotolare la fune portando il gancio sotto l'argano;

bloccare l'elevatore sul fine corsa interno;

chiudere l'apertura di carico con le barriere mobili.

- 3) Elettrocuzione;

Elettrocuzione per contatto diretto o indiretto con parti dell'impianto elettrico in tensione.

Folgorazione dovuta a caduta di fulmini in prossimità del lavoratore.

Misure Preventive e Protettive relative al rischio:

- a) Apparecchi di sollevamento: alimentazione elettrica;

Prescrizioni Organizzative:

L'alimentazione elettrica dell'apparecchio di sollevamento dovrà avvenire mediante cavo di alimentazione flessibile multipolare. L'apparecchio di sollevamento dovrà, inoltre, essere dotato di interruttore generale e differenziale ubicati sul quadro elettrico.

Riferimenti Normativi:

D.P.R. 7/1/1956 n.164 art.288.

Misure Preventive e Protettive relative all'Attrezzo:

- 1) Apparecchi di sollevamento: requisiti generali;

Prescrizioni Organizzative:

Apparecchi di sollevamento: omologazione. Tutti gli apparecchi di sollevamento non manuale di portata superiore a 200 kg sono soggetti ad omologazione ISPEL, sia se dotati di dichiarazione di conformità (omologazione di tipo), sia in sua assenza. All'atto dell'omologazione, l'ISPEL rilascia una targhetta di immatricolazione, che deve essere apposta sulla macchina in posizione ben visibile, ed il libretto di omologazione. Ogni qualvolta vengano eseguite riparazioni e/o sostituzioni che comportino modifiche sostanziali, va richiesta nuova omologazione.

Verifica di installazione degli apparecchi di sollevamento. Ogni qualvolta viene montata in cantiere una macchina di sollevamento (gru, argani, ecc.), già dotata di libretto di omologazione, deve eseguirsi la verifica di installazione ad opera dell'ASL-PMP, che ne rilascerà certificazione.

Apparecchi di sollevamento: organi di avvolgimento. Gli apparecchi e gli impianti di sollevamento e di trasporto per trazione, provvisti di tamburi di avvolgimento e di pulegge di frizione, come pure di apparecchi di sollevamento a vite, devono essere muniti di dispositivi che impediscano:

a) l'avvolgimento e lo svolgimento delle funi o catene o la rotazione della vite, oltre le posizioni limite prestabilite ai fini della sicurezza in relazione al tipo o alle condizioni d'uso dell'apparecchio (dispositivo di arresto automatico di fine corsa);

b) la fuoriuscita delle funi o catene dalle sedi dei tamburi e delle pulegge durante il normale funzionamento.

I tamburi e le pulegge di tali apparecchi ed impianti devono avere le sedi delle funi e delle catene atte, per dimensioni e profilo, a permettere il libero e normale avvolgimento delle stesse funi o catene in modo da evitare accavallamenti o sollecitazioni anormali. Tali tamburi e le pulegge, sui quali si avvolgono funi metalliche, salvo quanto previsto da disposizioni speciali, devono avere un diametro non inferiore a 25 volte il diametro delle funi ed a 300 volte il diametro dei fili elementari di queste. Per le pulegge di rinvio il diametro non deve essere inferiore rispettivamente a 20 e a 250 volte.

Apparecchi di sollevamento: funi e catene. Le funi e le catene impiegate dovranno essere contrassegnate dal fabbricante e dovranno essere corredate, al momento dell'acquisto, di una sua regolare dichiarazione con tutte le indicazioni ed i certificati previsti dal D.P.R. 21/7/1982 e/o dalla Direttiva CEE 91/368.

Apparecchi di sollevamento: coeff. di sicurezza di funi e catene. Le funi e le catene degli impianti e degli apparecchi di sollevamento e di trazione, salvo quanto previsto al riguardo dai regolamenti speciali, devono avere, in rapporto alla portata e allo sforzo massimo ammissibile, un coefficiente di sicurezza di almeno 6 per le funi metalliche, 10 per le funi composte di fibre e 5 per le catene.

Apparecchi di sollevamento: fili delle funi. L'estremità delle funi deve essere provvista di impiombatura, legatura o morsettatura, allo scopo di impedire lo scioglimento dei trefoli e dei fili elementari.

Apparecchi di sollevamento: ganci. I ganci utilizzati dovranno recare, inciso od in sovrimpressioni, il marchio di conformità alle norme e il carico massimo ammissibile. Tali ganci, inoltre, dovranno essere conformati in maniera tale da impedire la fuoriuscita delle funi e/o delle catene o devono essere dotati all'imbocco di dispositivo di chiusura funzionante.

Riferimenti Normativi:

D.P.R. 27/4/1955 n.547 art.172; D.P.R. 27/4/1955 n.547 art.176; D.P.R. 27/4/1955 n.547 art.177; D.P.R. 27/4/1955 n.547

art.178; D.P.R. 27/4/1955 n.547 art.179; D.P.R. 27/4/1955 n.547 art.180; D.P.R. 7/1/1956 n.164 art.43; D.P.R. 21/7/1982 n.673 art.1.

2) Argani: requisiti generali;

Prescrizioni Organizzative:

Cartelli alla base dell'argano. Alla base del castello di carico ed in prossimità dell'argano, devono essere esposti dei cartelli indicanti:

- le norme di sicurezza;
- la portata massima dell'elevatore;
- le istruzioni per l'imbracatura dei carichi;
- le segnalazioni per comunicare con il manovratore;
- le principali istruzioni d'uso.

Dispositivi di sicurezza dell'argano. L'argano deve essere dotato dei seguenti dispositivi di sicurezza, il cui funzionamento andrà verificato al termine delle operazioni di montaggio:

- dispositivo fine corsa di discesa e salita del gancio;
- dispositivo limitatore di carico;
- arresto automatico del carico in caso di interruzione dell'energia elettrica, anche su una sola fase;
- dispositivo di frenatura per il pronto arresto e la posizione di fermo del carico e del mezzo;
- dispositivo di fine corsa alla traslazione per il carrello dell'argano a cavalletto.

Riferimenti Normativi:

D.P.R. 27/4/1955 n.547 art.173; D.P.R. 27/4/1955 n.547 art.174.

3) Ancoraggio dell'argano a cavalletto;

Prescrizioni Esecutive:

Non devono utilizzarsi altri sistemi di ancoraggio diversi da quello indicato dal costruttore ed illustrati nel libretto di istruzioni. In particolare:

- il cavalletto deve essere ancorato riempiendo i cassoni per la zavorra, posti sulla parte del sistema portante, con materiali inerti di peso specifico conosciuto evitando, in ogni caso, di utilizzare liquidi;
- i cassoni per la zavorra, dopo il riempimento, devono essere chiusi con un lucchetto;
- qualora l'argano venga montato ad un piano intermedio, si dovrà obbligatoriamente provvedere a sbadacchiare il cavalletto stesso al solaio superiore mediante gli appositi puntoni.

Riferimenti Normativi:

Circolare Ministero del Lavoro 31 luglio 1981.

Attrezzi manuali

Gli attrezzi manuali (picconi, badili, martelli, tenaglie, cazzuole, frattazzi, chiavi, scalpelli, ecc.), presenti in tutte le fasi lavorative, sono sostanzialmente costituiti da una parte destinata all'impugnatura, in legno o in acciaio, ed un'altra, variamente conformata, alla specifica funzione svolta.

Rischi: le possibili cause di infortunio sono conseguenti al contatto traumatico con la parte lavorativa dell'utensile, sia di chi lo adopera che di terzi, o al cattivo stato dell'impugnatura.

Prevenzioni: dovranno utilizzarsi utensili in buono stato ed adeguati alla lavorazione che si sta eseguendo, avendo cura di distanziare adeguatamente terzi presenti, e riponendoli, soprattutto nei lavori in quota, negli appositi contenitori, quando non utilizzati.

Rischi generati dall'uso dell'Attrezzo:

1) Caduta di materiale dall'alto o a livello;

- Lesioni (schiacciamenti, cesoiamenti, colpi, impatti, tagli) causate dall'investimento di masse cadute dall'alto o a livello: materiali caduti durante il trasporto con gru, argani ecc., o da autocarri, dumper, carrelli elevatori ecc., o da opere provvisorie, o per ribaltamento delle stesse, di mezzi di sollevamento, di attrezzature, ecc.;
- materiali frantumati proiettati a distanza al seguito di demolizioni effettuate mediante esplosivo o a spinta.

Misure Preventive e Protettive relative al rischio:

- a) Attrezzi manuali: prevenzioni a "Caduta di materiale dall'alto ecc.";

Prescrizioni Organizzative:

Contenitore per utensili. Fornire ai lavoratori adeguati contenitori per riporre gli utensili di piccola taglia.

Prescrizioni Esecutive:

Attrezzi non utilizzati. Non abbandonare gli utensili nei passaggi ed assicurarli da una eventuale caduta dall'alto.

Contenitore per utensili. Utilizzare gli appositi contenitori per riporre gli utensili di piccola taglia.

Riferimenti Normativi:

D.P.R. 27/4/1955 n.547 art.24.

2) Colpi, tagli, punture, abrasioni;

- Colpi, tagli, punture, abrasioni alle mani; contusioni e traumi a tutto il corpo senza una localizzazione specifica, per contatto con l'attrezzo adoperato o conseguenti ad urti con oggetti di qualsiasi tipo presenti in cantiere.
- Dolori muscolari relativi ad errate posizioni assunte durante l'uso dell'attrezzatura di lavoro.

Misure Preventive e Protettive relative al rischio:

- a) Prevenzioni generali a "Colpi, Tagli, ecc.", comuni a utensili, attr. a motore o macchinari;

Prescrizioni Esecutive:

Protezione dalle proiezioni di schegge e materiali. Nei lavori che possono dar luogo alla proiezione pericolosa di schegge o di materiali, come spaccatura o scalpellatura di blocchi o simili, taglio di chiodi e in genere nei lavori eseguiti mediante utensili a mano o a motore, devono essere predisposti efficaci mezzi di protezione a difesa sia delle persone direttamente

addette a tali lavori, sia di coloro che sostano o transitano in vicinanza.

Distanza tra lavoratori. Distanziare adeguatamente gli altri lavoratori durante l'uso di utensili, attrezzature a motore o macchinari.

Riferimenti Normativi:

D.P.R. 27/4/1955 n.547 art.12; D.P.R. 7/1/1956 n.164 art.9.

- b) Attrezzi manuali: fine del turno di lavoro;

Prescrizioni Organizzative:

Scelta dell'utensile adeguato. Fornire ai lavoratori utensili adeguati all'impiego cui sono destinati.

Stato manutentivo degli attrezzi. Fornire ai lavoratori utensili in buone condizioni: verificare il corretto fissaggio del manico, sostituire i manici che presentino incrinature o scheggiature, per punte e scalpelli fornire idonei paracolpi ed eliminare le sbavature dalle impugnature.

Prescrizioni Esecutive:

Attrezzi manuali: fine del turno di lavoro. Al termine del turno di lavoro controllare lo stato di usura degli utensili utilizzati, quindi pulirli e riporli ordinatamente.

Scelta dell'utensile adeguato. Selezionare il tipo di utensile adeguato al lavoro da eseguirsi.

Stato manutentivo degli attrezzi. Controllare che l'utensile non sia deteriorato: verificare il corretto fissaggio del manico, per punte e scalpelli utilizzare idonei paracolpi.

Riferimenti Normativi:

D.P.R. 27/4/1955 n.374 art.24; D.L.19/9/1994 n.626 art.35.

Avvitatore elettrico

L'avvitatore elettrico è un utensile elettrico di uso comune nel cantiere edile, commercializzato in tipi alimentati sia in bassa che in bassissima tensione.

Rischi generati dall'uso dell'Attrezzo:

- 1) Cesoiamenti, stritolamenti, impatti, lacerazioni;

Ferite e lesioni (cesoiamenti, stritolamenti, impatti, lacerazioni) causate da contatti accidentali con organi mobili di macchine o mezzi, o per collisioni con ostacoli o altri mezzi presenti nell'area del cantiere.

Misure Preventive e Protettive relative al rischio:

- a) Prevenzioni generali a "Cesoiamenti, ecc.", comuni a utensili, attr. a motore o macchinari, mezzi d'opera;

Prescrizioni Esecutive:

Rimozione delle protezioni e dei dispositivi di sicurezza. Le protezioni ed i dispositivi di sicurezza di attrezzature, macchinari e mezzi d'opera non devono essere rimossi se non nei casi di assoluta necessità o per operazioni di manutenzione espressamente previste nelle istruzioni fornite dal produttore. Qualora debba provvedersi alla loro rimozione (previo permesso preventivo del preposto o del datore di lavoro), dovranno adottarsi contemporaneamente misure atte a mettere in evidenza e a ridurre al limite minimo possibile il pericolo che ne deriva. Il ricollocamento nella sede originaria delle protezioni o dei dispositivi di sicurezza rimossi, dovrà avvenire non appena siano cessate le ragioni che ne hanno reso necessaria la loro temporanea rimozione.

Manutenzione: divieto con la macchina in funzione. Non è consentito pulire, oliare o ingrassare gli organi mobili, né eseguire qualsiasi operazione di registrazione o di riparazione di attrezzature, macchinari o mezzi d'opera qualora siano in funzione, salvo non risulti espressamente indicato (con le relative procedure esecutive) nelle istruzioni di manutenzione.

Riferimenti Normativi:

D.P.R. 27/4/1955 n.547 art.6; D.P.R. 27/4/1955 n.547 art.47; D.P.R. 27/4/1955 n.547 art.48; D.L. 19/9/1994 n.626 art.5; D.L. 19/9/1994 n.626 art.39.

- b) Prevenzioni generali a "Cesoiamenti, ecc.", comuni a utensili, attr. a motore o macchinari;

Prescrizioni Esecutive:

Misurazioni di pezzi in lavorazione. Un pezzo in lavorazione deve essere misurato soltanto con la macchina ferma.

Verifiche delle protezioni prima della lavorazione. Ogni qualvolta il lavoratore si accinga ad iniziare una lavorazione, dovrà preventivamente accertarsi del corretto posizionamento dei carter e di tutte le protezioni da organi mobili.

- c) Prevenzioni generali a "Cesoiamenti, ecc.", comuni agli utensili;

Prescrizioni Esecutive:

Impugnatura dell'utensile. Le impugnature dell'utensile vanno sempre tenute asciutte e prive di oli o grasso.

Uso appropriato dell'utensile. L'utensile non deve essere mai utilizzato per scopi o lavori per i quali non è destinato.

- 2) Elettrocuzione;

Elettrocuzione per contatto diretto o indiretto con parti dell'impianto elettrico in tensione.

Folgorazione dovuta a caduta di fulmini in prossimità del lavoratore.

Misure Preventive e Protettive relative al rischio:

- a) Disposizioni per i lavoratori che utilizzano apparecchi elettrici;

Prescrizioni Esecutive:

Cavi di alimentazione: prolunghe. Per portare l'alimentazione nei luoghi dove non è presente un quadro elettrico, occorreranno prolunghe la cui sezione deve essere adeguatamente dimensionata in funzione della potenza richiesta. E' vietato approntare artigianalmente le prolunghe: andranno utilizzate, pertanto, solo quelle in commercio realizzate secondo le norme di sicurezza. Il cavo da utilizzare è quello per posa mobile.

Cavi di alimentazione: disposizione. I cavi di alimentazione devono essere disposti in maniera tale da non intralciare i posti di lavoro o passaggi, e non diventare oggetto di danneggiamenti: a questo scopo è necessario che venga ridotto al

minimo lo sviluppo libero del cavo mediante l'uso di tenditori, tamburi avvolgicavo con prese incorporate o altri strumenti equivalenti; in nessun caso, comunque, è consentito depositare bidoni, attrezzi o carichi in genere allo scopo di tenderne la parte in esubero. In particolare, per quanto possibile, i cavi dovranno essere disposti parallelamente alle vie di transito. Inoltre, i cavi di alimentazione non devono essere sollecitati a piegamenti di piccolo raggio né sottoposti a torsione, né agganciati su spigoli vivi o su materiali caldi o lasciati su pavimenti sporchi di cemento, oli o grassi.

Cavi di alimentazione: utilizzazione. Prima di utilizzare un'apparecchiatura elettrica, bisognerà controllare che i cavi di alimentazione della stessa e quelli usati per derivazioni provvisorie non presentino parti logore nell'isolamento. Qualora il cavo apparisse deteriorato, esso non deve essere riparato con nastri isolanti adesivi, ma va subito sostituito con uno di caratteristiche identiche ad opera di personale specializzato. L'uso dei cavi deteriorati è tassativamente vietato.

Il cavo elettrico, i suoi attacchi e l'interruttore devono essere protetti adeguatamente e si dovrà sempre evitare di toccarli con le mani bagnate o stando con i piedi sul bagnato.

Dopo l'utilizzazione i cavi di alimentazione (dell'apparecchiatura e/o quelli usati per le derivazioni provvisorie) devono essere accuratamente ripuliti e riposti, in quanto gli isolamenti in plastica ed in gomma si deteriorano rapidamente a contatto con oli e grassi.

Collegamenti volanti. I collegamenti volanti devono essere evitati, per quanto possibile. Ove indispensabili, i collegamenti a presa e spina dovranno essere realizzati con prese e spine aventi almeno protezione IP 67 e dovranno essere posizionati fuori dai tratti interrati.

Cavi di alimentazione: temperature di esposizione. La temperatura sulla superficie esterna della guaina dei cavi non deve superare la temperatura di 50°C per cavi flessibili in posa mobile e di 70 °C per quelli flessibili in posa fissa, né scendere al di sotto dei -25 °C.

Pressacavo. Il pressacavo svolge la duplice funzione di protezione contro la penetrazione, all'interno del corpo della spina e della presa (fissa o mobile), di polvere e liquidi e contro la eventuale sconnessione tra i cavi ed i morsetti degli spinotti causata da una tensione eccessiva accidentalmente esercitata sul cavo. Deve, pertanto, essere prestata la massima attenzione allo stato dei pressacavi presenti sia sulle spine che sulle prese.

Quadri elettrici: arresto automatico. Qualora un dispositivo di protezione (interruttore) sia intervenuto aprendo il circuito, prima di ridare tensione all'impianto occorrerà individuare e riparare il guasto che lo ha provocato e mai dare di nuovo tensione escludendo dal circuito l'interruttore che ne impedisce la chiusura. E' assolutamente vietato mettere fuori uso i dispositivi di sicurezza, togliendo, bloccando, sostituendo valvole, interruttori automatici, molle, ecc. con altri di diversa taratura o peggio ancora utilizzando sistemi di fortuna.

Manutenzione di prese e spine: verifiche e controlli. Gli spinotti delle spine, così come gli alveoli delle prese, vanno tenuti puliti e asciutti: prima di eseguire i controlli e la eventuale manutenzione, provvedere a togliere la tensione all'impianto.

Le prese e le spine che avessero subito forti urti, andranno accuratamente controllate, anche se non presentano danni apparenti: tutte quelle che mostreranno segni anche lievi di bruciature o danneggiamenti, dovranno essere sostituite facendo ricorso a personale qualificato.

Allaccio apparecchiature elettriche. Non devono mai essere inserite o disinserite macchine o utensili su prese in tensione. In particolare, prima di effettuare un allacciamento, si dovrà accertare che:

l'interruttore di avvio della macchina o utensile sia "aperto" (motore elettrico fermo);

l'interruttore posto a monte della presa sia "aperto" (assenza di tensione alla presa).

Alimentazione elettrica: sospensione temporanea delle lavorazioni. Durante le interruzioni di lavoro deve essere tolta l'alimentazione all'apparecchiatura elettrica.

Come collegare e disinnestare una spina. Per disconnettere una spina da una presa di corrente si deve sempre evitare di tendere il cavo; occorre, invece, disconnettere la spina mediante l'impugnatura della spina stessa. Per eseguire una connessione, non si devono mai collegare direttamente i cavi agli spinotti e dovranno usarsi, invece, sempre spine e prese normalizzate.

Dispositivi di sicurezza: by-pass. Evitare di by-passare i dispositivi di sicurezza se non espressamente autorizzati dal superiore preposto, esperto di sicurezza elettrica.

Apparecchiature elettriche: verifiche prima dell'uso. Prima di mettere in funzione qualsiasi macchina o apparecchiatura elettrica, devono essere controllate tutte le parti elettriche visibili, in particolare:

il punto dove il cavo di alimentazione si collega alla macchina (in quanto in questa zona il conduttore è soggetto ad usura e a sollecitazioni meccaniche con possibilità di rottura dell'isolamento);

la perfetta connessione della macchina ai conduttori di protezione ed il collegamento di questo all'impianto di terra.

Verificare visivamente, inoltre, l'integrità dell'isolamento della carcassa.

Impianto elettrico: chiusura giornaliera dell'impianto. Al termine della giornata di lavoro occorre disinserire tutti gli interruttori e chiudere i quadri elettrici a chiave.

Riferimenti Normativi:

D.P.R. 27/4/1955 n.547 art.267; D.P.R. 27/4/1955 n.547 art.283.

b) Disposizioni ulteriori per i lavoratori che utilizzano utensili elettrici;

Prescrizioni Esecutive:

Adattatori per spine per uso domestico. Le prese a spina per uso domestico sono assolutamente vietate nel cantiere; ove fosse necessario utilizzare un attrezzo elettrico con spina di tipo domestico indissolubile dal cavo (ad esempio flessibili, scanalatori, trapani, ecc.) si dovranno utilizzare appositi adattatori da montare sulle prese a norma.

Tali adattatori non devono:

avere grado di protezione inferiore a quello necessario alla lavorazione;

avere portata inferiore a quella della presa;

essere usati in luoghi con pericolo di scoppio o di incendio;

essere usati in prese con interruttori di blocco;

essere lasciati inseriti nelle prese quando non sono utilizzati.

Apparecchiature elettriche: impugnatura utensili. Gli attrezzi elettrici non devono essere presi per il cavo ma per l'apposita impugnatura. Il peso dell'apparecchio produce il distacco del cavo dai morsetti con conseguente pericolo di

corto circuito e quindi di scarica elettrica in caso di contatto.

Apparecchiature elettriche: pulizia. Gli apparecchi mobili e portatili devono essere puliti frequentemente soprattutto quando sono stati esposti all'imbrattamento ed alla polvere.

Luoghi conduttori ristretti: utensili utilizzabili. Nei "luoghi conduttori ristretti" possono essere utilizzati : apparecchi ed utensili elettrici, mobili e portatili, di classe II (doppio quadratino concentrico normalizzato) alimentati tramite separazione elettrica singola (trasformatore di isolamento); apparecchi alimentati a bassissima tensione di sicurezza (uguale o minore di 25 volt, nei cantieri).

Riferimenti Normativi:

CEI 23-5; CEI 23-16; CEI 64-8 CAP XI Sez.4.

- c) Requisiti generali delle apparecchiature elettriche;

Prescrizioni Organizzative:

Apparecchiature elettriche: dispositivo contro il riavviamento automatico. Tutte le apparecchiature elettriche, quali ad esempio seghe circolari, betoniere, flessibili, ecc., che possono presentare pericolo per l'operatore con la rimessa in moto al ristabilirsi della tensione di rete dopo una interruzione, devono essere provviste di dispositivo contro il riavviamento automatico.

Apparecchiature elettriche: targhetta. Tutte le apparecchiature elettriche (fisse, mobili, portatili o trasportabili) devono essere corredate di targhetta su cui, tra l'altro, devono essere riportate la tensione, l'intensità ed il tipo di alimentazione prevista dal costruttore, i marchi di conformità e tutte le altre eventuali caratteristiche costruttive necessarie per l'uso.

Riferimenti Normativi:

D.P.R. 27/4/1955 n.547 art.68; D.P.R. 27/4/1955 n.547 art.267.

- d) Requisiti specifici degli utensili elettrici;

Prescrizioni Organizzative:

Apparecchiature elettriche: interruttore di avvio. Gli utensili elettrici portatili devono essere muniti di un interruttore incorporato nell'incastellatura, che consenta di eseguire con facilità e sicurezza la messa in moto e l'arresto.

Apparecchiature elettriche: tensione di lavoro. Gli utensili elettrici portatili utilizzati per lavori all'aperto devono essere alimentati con tensione non superiore a 220 Volt verso terra;

essere alimentati con tensione non superiore a 50 Volt (25 nei cantieri) verso terra o da trasformatori di isolamento, qualora si lavori in luoghi bagnati o molto umidi o entro grandi masse metalliche.

Apparecchiature elettriche: doppio isolamento. Gli apparecchi elettrici portatili alimentati con una tensione superiore a 25 V devono disporre di un isolamento supplementare detto doppio isolamento (classe II): esso è riconoscibile dal simbolo, applicato sull'involucro dell'utensile, del doppio quadratino concentrico ed è accompagnato dal simbolo dell'istituto (marchio del laboratorio) di omologazione che ne attesta l'idoneità. Gli apparecchi con doppio isolamento non devono essere collegati a terra in quanto il doppio isolamento è una garanzia maggiore della messa a terra.

Apparecchiature elettriche: alimentazione con trasformatore. Se l'alimentazione degli utensili elettrici che operano all'aperto o in luoghi molto umidi è fornita mediante rete a bassissima tensione attraverso un trasformatore, questo dovrà avere l'avvolgimento primario separato ed isolato perfettamente dall'avvolgimento secondario. Il trasformatore dovrà essere collocato in modo che l'operatore non venga in contatto con la presa relativa alla sua alimentazione.

Apparecchiature elettriche: lavorazioni con uso di acqua. Per gli utensili elettrici di classe II che fanno uso di acqua, come le smerigliatrici o i vibratori per il calcestruzzo, devono essere utilizzati trasformatori di isolamento o motogeneratori che garantiscano una separazione galvanica della rete di alimentazione in BT.

Riferimenti Normativi:

D.P.R. 27/4/1955 n.547 art.313; D.P.R. 27/4/1955 n.547 art.315; D.P.R. 27/4/1955 n.547 art.316; D.P.R. 27/4/1955 n.547 art.374; LEGGE 1/3/1968 n.186; D.M. 20/11/1968; CEI 107-43.

- e) Prevenzioni generali a "Elettrocuzione", comuni agli utensili;

Prescrizioni Esecutive:

Uso dell'utensile: disinserimento degli impianti. Prima di utilizzare l'utensile su qualsivoglia struttura e/o materiale, deve verificarsi l'assenza di tensione su di essi e che risultino fuori servizio tutti gli altri impianti tecnologici eventualmente presenti. Durante le lavorazioni dovrà costantemente verificarsi che altri lavoratori non abbiano reinserito impianti tecnologici in prossimità del luogo di lavoro.

Parti metalliche dell'utensile. Qualora si operi su superfici (pavimenti, muri, ecc.) o altri luoghi che possano nascondere cavi in tensione, bisognerà evitare di toccare le parti metalliche dell'utensile durante la lavorazione.

Misure Preventive e Protettive relative all'Attrezzo:

- 1) Requisiti generali comuni a utensili, attr. a motore o macchinari, mezzi d'opera;

Prescrizioni Organizzative:

Documentazione allegata. L'attrezzatura a motore, il macchinario o il mezzo d'opera in oggetto, deve essere accompagnato, oltre che dalle normali informazioni di carattere strettamente tecnico, dal libretto di garanzia e dalle istruzioni d'uso e manutenzione, con le indicazioni necessarie per eseguire, senza alcun rischio, la messa in funzione e l'utilizzazione, il trasporto, l'eventuale installazione e/o montaggio (smontaggio), la regolazione, la manutenzione e le riparazioni. Tale documentazione deve, inoltre, fornire tutte le informazioni sull'emissione di potenza sonora e sulle vibrazioni prodotte.

Vendita o noleggio: disposizioni. Sono vietati la fabbricazione, la vendita, il noleggio e la concessione in uso di attrezzatura a motore, macchinari, mezzi d'opera e di impianti non rispondenti alle disposizioni legislative e regolamentari vigenti in materia di sicurezza. Chiunque concede in locazione finanziaria beni assoggettati a forme di certificazione o di omologazione obbligatoria è tenuto a che i medesimi siano accompagnati dalle previste certificazioni o dagli altri documenti previsti dalla legge.

Protezione e sicurezza delle macchine. Le parti di macchine, macchinari o attrezzi che costituiscano un pericolo, dovranno essere protetti o segregati o provvisti di dispositivi di sicurezza.

Manutenzione: norme generali. Tutti gli organi mobili dovranno essere lubrificati, se previsto dal libretto di manutenzione, avendo cura di ripristinare tutte le protezioni asportate, manomesse o danneggiate (schermi di protezione per ingranaggi, carter, ecc.). Deve essere evidenziata la presenza di punti di ossidazione che possa compromettere la funzionalità della macchina e, se necessario bisognerà provvedere alla relativa rimozione e verniciatura.

Manutenzione: verifiche periodiche. Prima dell'introduzione in cantiere di utensili, attrezzature a motore, macchinari e mezzi d'opera, e periodicamente durante le lavorazioni, dovranno essere eseguite accurate verifiche sullo stato manutentivo ad opera di personale qualificato in grado di procedere alle eventuali necessarie riparazioni.

Operazioni di regolazione e/o riparazione. Qualora vengano compiute operazioni di regolazione, riparazione o sostituzione di parti della macchina, bisognerà:

utilizzare solo ricambi ed accessori originali, come previsto nel libretto di manutenzione;

non modificare alcuna parte della macchina.

Ultimata la manutenzione e prima di rimettere in funzione la macchina, accertarsi di aver riposto tutti gli attrezzi utilizzati.

Riferimenti Normativi:

D.P.R. 27/4/1955 n.547 art.41; D.P.R. 27/4/1955 n.547 art.374; Circolare n.103/80.

- 2) Requisiti generali comuni a utensili, attr. a motore o macchinari;

Prescrizioni Organizzative:

Organi rotanti: verifiche. Bisogna far eseguire da personale specializzato, periodicamente ed ogni qualvolta se ne evidenzia la necessità, verifiche sugli accoppiamenti degli organi rotanti per valutarne lo stato di usura.

Prescrizioni Esecutive:

Cuscinetti: verifiche. Deve costantemente essere verificato lo stato di usura e la funzionalità dei cuscinetti per valutare la opportunità della loro lubrificazione o sostituzione.

- 3) Requisiti generali comuni agli utensili;

Prescrizioni Organizzative:

Utensili: potenza del motore adeguata. L'utensile deve essere dotato di motore di potenza e/o numero di giri adeguato al tipo di operazione da svolgere.

Livello di Potenza Sonora: targhetta. Sulla macchina deve essere applicata apposita targhetta riportante il Livello di Potenza Sonora emesso durante le verifiche di legge.

Riferimenti Normativi:

D.L. 15/8/1991 n.277.

Cannello per saldatura ossiacetilenica

Usato essenzialmente per operazioni di saldatura o taglio ossiacetilenico di parti metalliche.

Rischi generati dall'uso dell'Attrezzo:

- 1) Inalazione polveri, fibre, gas, vapori;

Danni all'apparato respiratorio ed in generale alla salute del lavoratore, derivanti dall'esposizione a materiali in grana minuta, o rilascianti fibre minute, o che possono dar luogo a sviluppo di polveri, gas, vapori, nebbie, aerosol.

Intossicazione causata dall'inalazione dei gas di scarico di motori a combustione o di fumi o di ossidi (ossidi di zinco, di carbonio, di azoto, di piombo, ecc.) tossici originati durante la combustione o la saldatura o il taglio termico di materiali di varia natura.

Misure Preventive e Protettive relative al rischio:

- a) Cannello: ventilazione;

Prescrizioni Esecutive:

Se il cannello viene utilizzato in un luogo confinato, bisogna predisporre un adeguato sistema di aspirazione fumi e/o ventilazione. Deve, inoltre, verificarsi l'assenza di infiltrazioni di gas sfuggiti da bombole ed apparecchi anche lontani e utilizzati per altre lavorazioni nel cantiere oppure dei vapori infiammabili provenienti da colle, mastici, intonaci impermeabilizzanti, vernici, pitture, solventi per la lavorazione di materiali plastici che, a contatto con la fiamma del cannello, potrebbero esplodere.

Riferimenti Normativi:

D.P.R. 27/4/1955 n.547 art.250.

- 2) Incendi o esplosioni;

Lesioni provocate da incendi e/o esplosioni conseguenti allo schiacciamento di tubazioni del gas in esercizio, alla combustione di recipienti o serbatoi contenenti carburanti o sostanze chimiche altamente deflagranti, al brillamento di esplosivo per demolizioni o di ordigni bellici interrati, ecc..

Misure Preventive e Protettive relative al rischio:

- a) Cannello: prevenzioni a "Incendi o Esplosioni";

Prescrizioni Organizzative:

Postazione di lavoro: presenza di un estintore. Sul posto di lavoro deve essere sempre presente un estintore efficiente.

Prescrizioni Esecutive:

Cannello: fughe di gas. Deve verificarsi frequentemente l'assenza di fughe di gas, utilizzando solo acqua saponata o gli appositi prodotti ed evitando sempre di ricorrere a fiamme libere.

Cannello: manometri e riduttori. Deve essere quotidianamente verificata l'efficienza dei manometri e dei riduttori di pressione.

Cannello: materiali infiammabili. Verificare che nella zona di utilizzo del cannello non vi sia presenza di materiali infiammabili.

Cannello: posizionamento bombole. Nel posizionare le bombole, bisognerà evitare che la distanza tra esse ed il cannello

scenda al di sotto dei 10 m. e che sia, comunque, distante da qualsiasi fonte di calore e/o dai raggi solari. Le bombole dovranno essere ubicate in luoghi sicuri ma non ristretti, al riparo da possibili urti e comunque sempre in posizione verticale. La chiave di regolazione deve essere tenuta sempre vicino alle bombole.

Cannello: raccordi e connessioni. Il fissaggio delle tubazioni al cannello ed alle bombole dovrà essere realizzato con appropriati accorgimenti (ad esempio mediante fascette a vite) per evitare lo sfilamento.

Cannello: valvole sulle bombole. Deve essere sempre verificato il perfetto funzionamento della valvola di controllo delle bombole del cannello e/o del riduttore di pressione. Nell'aprire il rubinetto a mano o con l'apposita valvola, deve essere evitata ogni forzatura con chiavi od attrezzi inadeguati per non provocare fessurazioni, rotture o fuoriuscite di gas.

Ritorno di fiamma: dispositivi di sicurezza. Devono essere installati e verificati dispositivi di sicurezza contro il ritorno di fiamma in prossimità dell'impugnatura, dopo i riduttori di pressione e nelle tubazioni la cui lunghezza è superiore a 5 m. Sui riduttori deve essere montata una valvola a secco.

Sospensione del lavoro con il cannello. Sia nelle pause di lavoro che al termine del turno, si dovrà provvedere a spegnere la fiamma chiudendo le valvole d'afflusso del gas. Dovrà essere accertata, inoltre, la perfetta chiusura della bombola e l'assenza di eventuali perdite. In particolare, al termine del turno di lavoro, si dovrà verificare il corretto funzionamento del cannello e provvedere a riporre correttamente la tubazione.

Tubazioni di adduzione del cannello. Le tubazioni di adduzione del gas al cannello non devono mai essere sottoposte a sforzi di trazione e né piegate per interrompere l'afflusso del gas. Dovranno essere mantenute distese in curve ampie, lontano dai posti di passaggio, protette dai calpestamenti (ad esempio ponendole tra due tavole da lavoro appoggiate per terra), dalle scintille e da fonti di calore.

Riferimenti Normativi:

D.P.R. 27/4/1955 n.547 art.254.

- b) Cannello acetilenico: prevenzioni a "Incendi o Esplosioni";

Prescrizioni Esecutive:

Cannello acetilenico: recipienti o tubazioni. E' vietato effettuare operazioni di saldatura o di taglio al cannello, nelle seguenti condizioni:

a) su recipienti o tubi chiusi;

b) su recipienti o tubi aperti che contengono materie le quali sotto l'azione del calore possono dar luogo a esplosioni o altre reazioni pericolose;

c) su recipienti o tubi anche aperti che abbiano contenuto sostanze che evaporando o gassificandosi sotto l'azione del calore o dell'umidità, possono formare miscele esplosive. Qualora le condizioni di pericolo, precedentemente esposte, possano essere eliminate con l'apertura del recipiente chiuso, con l'asportazione delle materie pericolose e dei loro residui o con altri mezzi o misure, le operazioni di saldatura e taglio potranno essere eseguite, purché le misure di sicurezza siano disposte da un esperto ed effettuate sotto la sua diretta sorveglianza

Derivazioni di gas acetilene. Sulle derivazioni di gas acetilene o di altri gas combustibili di alimentazione sul cannello deve essere inserita una valvola idraulica o altro dispositivo di sicurezza che corrisponda ai seguenti requisiti:

a) impedisca il ritorno di fiamma e l'afflusso dell'ossigeno o dell'aria nelle tubazioni di gas combustibile;

b) permetta un sicuro controllo, in ogni momento, del suo stato di efficienza;

c) sia costruito in modo da non costituire pericolo in caso di eventuale scoppio per ritorno di fiamma.

Generatori di acetilene. Nei luoghi sotterranei è vietato installare o usare generatori e gasometri di acetilene o costituire depositi di recipienti contenenti gas combustibili.

Carrelli per bombole. Le bombole devono essere movimentate su idoneo carrello portabombole e fissate verticalmente contro il ribaltamento e la caduta.

Riferimenti Normativi:

D.P.R. 27/4/1955 n.547 art.250; D.P.R. 27/4/1955 n.547 art.251; D.P.R. 27/4/1955 n.547 art.253; D.P.R. 27/4/1955 n.547 art.254.

- 3) Ustioni;

Ustioni conseguenti al contatto con materiali ad elevata temperatura (posa in opera di asfalti e manti bituminosi, calce in spegnimento, ecc.) o organi lavoratori di macchine ed attrezzi (saldatrice, cannello a gas, sega, flessibile, ecc.), o motori, o sostanze chimiche aggressive.

Misure Preventive e Protettive relative al rischio:

- a) Uso appropriato del cannello;

Prescrizioni Esecutive:

Durante l'uso si deve fare attenzione che la fiamma del cannello non rechi danno a persone.

- b) Cannello acetilenico: pezzi lavorati;

Prescrizioni Esecutive:

Raffreddare ed accantonare i pezzi metallici tagliati o saldati.

Carriola

Attrezzatura di cantiere per la movimentazione manuale di materiali.

Rischi generati dall'uso dell'Attrezzo:

- 1) Colpi, tagli, punture, abrasioni;

Colpi, tagli, punture, abrasioni alle mani; contusioni e traumi a tutto il corpo senza una localizzazione specifica, per contatto con l'attrezzo adoperato o conseguenti ad urti con oggetti di qualsiasi tipo presenti in cantiere.

Dolori muscolari relativi ad errate posizioni assunte durante l'uso dell'attrezzatura di lavoro.

Misure Preventive e Protettive relative al rischio:

- a) Carriola: prevenzioni a "Colpi, ecc.";

Prescrizioni Organizzative:

Carriola: manopole. I manici della carriola devono essere dotati, alle estremità, di manopole antiscivolo.

Carriola: ruota. La ruota della carriola deve essere mantenuta gonfia a sufficienza.

Prescrizioni Esecutive:

Carriola: modalità di impiego. I lavoratori che usano la carriola dovranno utilizzarla solo spingendo, evitando di trascinarla.

Carriola: ruota. Ai lavoratori è vietato usare la carriola con la ruota sgonfia e priva delle manopole.

Riferimenti Normativi:

D.P.R. 27/4/1955 n.547 art.4; D.P.R. 27/4/1955 n.547 art.374.

Carro di varo per travi da ponte

Attrezzatura per la posa in opera delle travi prefabbricate da ponte, costituita essenzialmente da una struttura metallica di opportuna lunghezza (corredata da argani, carrucole, carrelli, martinetti idraulici, ecc.), destinata anzitutto a colmare la distanza tra due pile successive, per consentire, poi, la traslazione lungo di essa delle travi prefabbricate da posizionare tra le due pile collegate.

Rischi generati dall'uso dell'Attrezzo:

- 1) Caduta dall'alto;

Caduta di persone dall'alto, in seguito alla perdita di equilibrio del lavoratore e/o all'assenza di adeguate protezioni (collettive od individuali), da opere provvisorie, gru od autogrù, fori nei solai o balconate o rampe di scale o scavi, o da mezzi per scavo o trasporto, o da qualsiasi altra postazione di lavoro sopraelevata.

Misure Preventive e Protettive relative al rischio:

- a) Efficienza della macchina e dispositivi di segnalazione;

Prescrizioni Organizzative:

La macchina deve essere dotata di appropriati dispositivi acustici e luminosi di segnalazione e di avvertimento, nonché di illuminazione del campo di manovra.

Prescrizioni Esecutive:

Controllare l'efficienza dei freni, delle luci, dei dispositivi acustici e luminosi e di tutti i comandi e circuiti di manovra.

Riferimenti Normativi:

D.P.R. 27/4/1955 n.547 art.175.

- b) Realizzazione di viadotti: rete di protezione;

Prescrizioni Organizzative:

In corrispondenza della campata in esecuzione, dovrà essere disposta apposita rete di protezione.

- c) Scale fisse a pioli: gabbia di protezione;

Prescrizioni Organizzative:

Le scale fisse a pioli per l'accesso alla postazione di lavoro saranno provviste di solida gabbia metallica larga almeno 60 cm.

- 2) Caduta di materiale dall'alto o a livello;

Lesioni (schiacciamenti, cesoiamenti, colpi, impatti, tagli) causate dall'investimento di masse cadute dall'alto o a livello: materiali caduti durante il trasporto con gru, argani ecc., o da autocarri, dumper, carrelli elevatori ecc., o da opere provvisorie, o per ribaltamento delle stesse, di mezzi di sollevamento, di attrezzature, ecc.;

materiali frantumati proiettati a distanza al seguito di demolizioni effettuate mediante esplosivo o a spinta.

Misure Preventive e Protettive relative al rischio:

- a) Apparecchi di sollevamento: requisiti generali;

Prescrizioni Organizzative:

Apparecchi di sollevamento: omologazione. Tutti gli apparecchi di sollevamento non manuale di portata superiore a 200 kg sono soggetti ad omologazione ISPESL, sia se dotati di dichiarazione di conformità (omologazione di tipo), sia in sua assenza. All'atto dell'omologazione, l'ISPESL rilascia una targhetta di immatricolazione, che deve essere apposta sulla macchina in posizione ben visibile, ed il libretto di omologazione. Ogni qualvolta vengano eseguite riparazioni e/o sostituzioni che comportino modifiche sostanziali, va richiesta nuova omologazione.

Verifica di installazione degli apparecchi di sollevamento. Ogni qualvolta viene montata in cantiere una macchina di sollevamento (gru, argani, ecc.), già dotata di libretto di omologazione, deve eseguirsi la verifica di installazione ad opera dell'ASL-PMP, che ne rilascerà certificazione.

Apparecchi di sollevamento: organi di avvolgimento. Gli apparecchi e gli impianti di sollevamento e di trasporto per trazione, provvisti di tamburi di avvolgimento e di pulegge di frizione, come pure di apparecchi di sollevamento a vite, devono essere muniti di dispositivi che impediscano:

- a) l'avvolgimento e lo svolgimento delle funi o catene o la rotazione della vite, oltre le posizioni limite prestabilite ai fini della sicurezza in relazione al tipo o alle condizioni d'uso dell'apparecchio (dispositivo di arresto automatico di fine corsa);

- b) la fuoriuscita delle funi o catene dalle sedi dei tamburi e delle pulegge durante il normale funzionamento.

I tamburi e le pulegge di tali apparecchi ed impianti devono avere le sedi delle funi e delle catene atte, per dimensioni e profilo, a permettere il libero e normale avvolgimento delle stesse funi o catene in modo da evitare accavallamenti o sollecitazioni anormali. Tali tamburi e le pulegge, sui quali si avvolgono funi metalliche, salvo quanto previsto da

disposizioni speciali, devono avere un diametro non inferiore a 25 volte il diametro delle funi ed a 300 volte il diametro dei fili elementari di queste. Per le pulegge di rinvio il diametro non deve essere inferiore rispettivamente a 20 e a 250 volte.

Apparecchi di sollevamento: funi e catene. Le funi e le catene impiegate dovranno essere contrassegnate dal fabbricante e dovranno essere corredate, al momento dell'acquisto, di una sua regolare dichiarazione con tutte le indicazioni ed i certificati previsti dal D.P.R. 21/7/1982 e/o dalla Direttiva CEE 91/368.

Apparecchi di sollevamento: coeff. di sicurezza di funi e catene. Le funi e le catene degli impianti e degli apparecchi di sollevamento e di trazione, salvo quanto previsto al riguardo dai regolamenti speciali, devono avere, in rapporto alla portata e allo sforzo massimo ammissibile, un coefficiente di sicurezza di almeno 6 per le funi metalliche, 10 per le funi composte di fibre e 5 per le catene.

Apparecchi di sollevamento: fili delle funi. L'estremità delle funi deve essere provvista di impiombatura, legatura o morsettatura, allo scopo di impedire lo scioglimento dei trefoli e dei fili elementari.

Apparecchi di sollevamento: ganci. I ganci utilizzati dovranno recare, inciso od in sovrimpressioni, il marchio di conformità alle norme e il carico massimo ammissibile. Tali ganci, inoltre, dovranno essere conformati in maniera tale da impedire la fuoriuscita delle funi e/o delle catene o devono essere dotati all'imbocco di dispositivo di chiusura funzionante.

Riferimenti Normativi:

D.P.R. 27/4/1955 n.547 art.172; D.P.R. 27/4/1955 n.547 art.176; D.P.R. 27/4/1955 n.547 art.177; D.P.R. 27/4/1955 n.547 art.178; D.P.R. 27/4/1955 n.547 art.179; D.P.R. 27/4/1955 n.547 art.180; D.P.R. 7/1/1956 n.164 art.43; D.P.R. 21/7/1982 n.673 art.1.

3) Cesoiamenti, stritolamenti, impatti, lacerazioni;

Ferite e lesioni (cesoiamenti, stritolamenti, impatti, lacerazioni) causate da contatti accidentali con organi mobili di macchine o mezzi, o per collisioni con ostacoli o altri mezzi presenti nell'area del cantiere.

Misure Preventive e Protettive relative al rischio:

a) Prevenzioni generali a "Cesoiamenti, ecc.", comuni a utensili, attr. a motore o macchinari, mezzi d'opera;

Prescrizioni Esecutive:

Rimozione delle protezioni e dei dispositivi di sicurezza. Le protezioni ed i dispositivi di sicurezza di attrezzature, macchinari e mezzi d'opera non devono essere rimossi se non nei casi di assoluta necessità o per operazioni di manutenzione espressamente previste nelle istruzioni fornite dal produttore. Qualora debba provvedersi alla loro rimozione (previo permesso preventivo del preposto o del datore di lavoro), dovranno adottarsi contemporaneamente misure atte a mettere in evidenza e a ridurre al limite minimo possibile il pericolo che ne deriva. Il ricollocamento nella sede originaria delle protezioni o dei dispositivi di sicurezza rimossi, dovrà avvenire non appena siano cessate le ragioni che ne hanno reso necessaria la loro temporanea rimozione.

Manutenzione: divieto con la macchina in funzione. Non è consentito pulire, oliare o ingrassare gli organi mobili, né eseguire qualsiasi operazioni di registrazione o di riparazione di attrezzature, macchinari o mezzi d'opera qualora siano in funzione, salvo non risulti espressamente indicato (con le relative procedure esecutive) nelle istruzioni di manutenzione.

Riferimenti Normativi:

D.P.R. 27/4/1955 n.547 art.6; D.P.R. 27/4/1955 n.547 art.47; D.P.R. 27/4/1955 n.547 art.48; D.L. 19/9/1994 n.626 art.5; D.L. 19/9/1994 n.626 art.39.

4) Investimento e ribaltamento;

Lesioni (schiacciamenti, cesoiamenti, stritolamenti, impatti, tagli) causate dall'investimento ad opera di macchine operatrici o conseguenti al ribaltamento delle stesse.

Misure Preventive e Protettive relative al rischio:

a) Carro di varo per travi da ponte: prevenzioni a "Investimenti, ecc.";

Prescrizioni Esecutive:

Carro di varo per travi da ponte: portata. Per nessuna ragione deve caricarsi la macchina oltre le portate per cui è stata progettata e costruita.

Carro di varo per travi da ponte: stabilità. Utilizzare la macchina solo in condizioni di accertata stabilità.

Misure Preventive e Protettive relative all'Attrezzo:

1) Requisiti generali comuni a utensili, attr. a motore o macchinari, mezzi d'opera;

Prescrizioni Organizzative:

Documentazione allegata. L'attrezzatura a motore, il macchinario o il mezzo d'opera in oggetto, deve essere accompagnato, oltre che dalle normali informazioni di carattere strettamente tecnico, dal libretto di garanzia e dalle istruzioni d'uso e manutenzione, con le indicazioni necessarie per eseguire, senza alcun rischio, la messa in funzione e l'utilizzazione, il trasporto, l'eventuale installazione e/o montaggio (smontaggio), la regolazione, la manutenzione e le riparazioni. Tale documentazione deve, inoltre, fornire tutte le informazioni sull'emissione di potenza sonora e sulle vibrazioni prodotte.

Vendita o noleggio: disposizioni. Sono vietati la fabbricazione, la vendita, il noleggio e la concessione in uso di attrezzatura a motore, macchinari, mezzi d'opera e di impianti non rispondenti alle disposizioni legislative e regolamentari vigenti in materia di sicurezza. Chiunque concede in locazione finanziaria beni assoggettati a forme di certificazione o di omologazione obbligatoria è tenuto a che i medesimi siano accompagnati dalle previste certificazioni o dagli altri documenti previsti dalla legge.

Protezione e sicurezza delle macchine. Le parti di macchine, macchinari o attrezzi che costituiscano un pericolo, dovranno essere protetti o segregati o provvisti di dispositivi di sicurezza.

Manutenzione: norme generali. Tutti gli organi mobili dovranno essere lubrificati, se previsto dal libretto di manutenzione, avendo cura di ripristinare tutte le protezioni asportate, manomesse o danneggiate (schermi di protezione per ingranaggi, carter, ecc.). Deve essere evidenziata la presenza di punti di ossidazione che possa compromettere la funzionalità della macchina e, se necessario bisognerà provvedere alla relativa rimozione e verniciatura.

Manutenzione: verifiche periodiche. Prima dell'introduzione in cantiere di utensili, attrezzature a motore, macchinari e mezzi d'opera, e periodicamente durante le lavorazioni, dovranno essere eseguite accurate verifiche sullo stato manutentivo ad opera di personale qualificato in grado di procedere alle eventuali necessarie riparazioni.

Operazioni di regolazione e/o riparazione. Qualora vengano compiute operazioni di regolazione, riparazione o sostituzione di parti della macchina, bisognerà:

utilizzare solo ricambi ed accessori originali, come previsto nel libretto di manutenzione;

non modificare alcuna parte della macchina.

Ultimata la manutenzione e prima di rimettere in funzione la macchina, accertarsi di aver riposto tutti gli attrezzi utilizzati.

Riferimenti Normativi:

D.P.R. 27/4/1955 n.547 art.41; D.P.R. 27/4/1955 n.547 art.374; Circolare n.103/80.

Compattatore a piatto vibrante

Il compactatore a piatto vibrante è una macchina destinata al costipamento di rinterri di non eccessiva entità, come quelli eseguiti successivamente a scavi per posa di sottoservizi, ecc.

Rischi generati dall'uso dell'Attrezzo:

- 1) Cesoiamenti, stritolamenti, impatti, lacerazioni;

Ferite e lesioni (cesoiamenti, stritolamenti, impatti, lacerazioni) causate da contatti accidentali con organi mobili di macchine o mezzi, o per collisioni con ostacoli o altri mezzi presenti nell'area del cantiere.

Misure Preventive e Protettive relative al rischio:

- a) Prevenzioni generali a "Cesoiamenti, ecc.", comuni a utensili, attr. a motore o macchinari, mezzi d'opera;

Prescrizioni Esecutive:

Rimozione delle protezioni e dei dispositivi di sicurezza. Le protezioni ed i dispositivi di sicurezza di attrezzature, macchinari e mezzi d'opera non devono essere rimossi se non nei casi di assoluta necessità o per operazioni di manutenzione espressamente previste nelle istruzioni fornite dal produttore. Qualora debba provvedersi alla loro rimozione (previo permesso preventivo del preposto o del datore di lavoro), dovranno adottarsi contemporaneamente misure atte a mettere in evidenza e a ridurre al limite minimo possibile il pericolo che ne deriva. Il ricollocamento nella sede originaria delle protezioni o dei dispositivi di sicurezza rimossi, dovrà avvenire non appena siano cessate le ragioni che ne hanno reso necessaria la loro temporanea rimozione.

Manutenzione: divieto con la macchina in funzione. Non è consentito pulire, oliare o ingrassare gli organi mobili, né eseguire qualsiasi operazioni di registrazione o di riparazione di attrezzature, macchinari o mezzi d'opera qualora siano in funzione, salvo non risulti espressamente indicato (con le relative procedure esecutive) nelle istruzioni di manutenzione.

Riferimenti Normativi:

D.P.R. 27/4/1955 n.547 art.6; D.P.R. 27/4/1955 n.547 art.47; D.P.R. 27/4/1955 n.547 art.48; D.L. 19/9/1994 n.626 art.5; D.L. 19/9/1994 n.626 art.39.

- 2) Inalazione polveri, fibre, gas, vapori;

Danni all'apparato respiratorio ed in generale alla salute del lavoratore, derivanti dall'esposizione a materiali in grana minuta, o rilascianti fibre minute, o che possono dar luogo a sviluppo di polveri, gas, vapori, nebbie, aerosol.

Intossicazione causata dall'inalazione dei gas di scarico di motori a combustione o di fumi o di ossidi (ossidi di zinco, di carbonio, di azoto, di piombo, ecc.) tossici originati durante la combustione o la saldatura o il taglio termico di materiali di varia natura.

Misure Preventive e Protettive relative al rischio:

- a) Ambienti confinati: macchine con motore endotermico;

Prescrizioni Organizzative:

L'uso di macchine con motore endotermico in ambienti confinati è consentito solo in presenza di ventilazione sufficiente a smaltire i gas di scarico o, nel caso di ventilazione insufficiente, alla predisposizione di adeguati sistemi di aspirazione e/o scarico od alla presenza di un depuratore, ad acqua o catalitico, per i gas combustibili.

Prescrizioni Esecutive:

Prima e durante le lavorazioni è necessario verificare lo stato degli attacchi degli organi di scarico e che tali organi non interferiscano con prese d'aria di condizionatori o di altre macchine.

- 3) Incendi o esplosioni;

Lesioni provocate da incendi e/o esplosioni conseguenti allo schiacciamento di tubazioni del gas in esercizio, alla combustione di recipienti o serbatoi contenenti carburanti o sostanze chimiche altamente deflagranti, al brillamento di esplosivo per demolizioni o di ordigni bellici interrati, ecc..

Misure Preventive e Protettive relative al rischio:

- a) Compactatore a piatto vibrante: sospensione del lavoro;

Prescrizioni Esecutive:

Durante le sospensioni del lavoro spegnere sempre la macchina e chiudere il rubinetto del combustibile.

- 4) Movimentazione manuale dei carichi;

Lesioni relative all'apparato scheletrico e/o muscolare durante la movimentazione manuale dei carichi, per il loro eccessivo peso o ingombro o per la scorretta posizione assunta dal lavoratore durante la movimentazione.

Misure Preventive e Protettive relative al rischio:

- a) Compactatore a piatto vibrante: posizionamento;

Prescrizioni Esecutive:

Per brevi spostamenti della macchina sul cantiere, utilizzare sempre un numero adeguato di lavoratori.

- 5) Scivolamenti e cadute;

Scivolamenti e cadute sul piano di lavoro, provocati da presenza di grasso o sporco sui punti di appiglio (nel caso di salita su mezzi o macchine), o da cattive condizioni del posto di lavoro (come ad esempio disordine per presenza di residui sparsi delle lavorazioni), o da cattive condizioni della viabilità pedonale.

Misure Preventive e Protettive relative al rischio:

- a) Compattatore a piatto vibrante: terreno;

Prescrizioni Esecutive:

Prima di iniziare la lavorazione, verificare la consistenza del terreno da compattare.

- 6) Vibrazioni;

Danni all'apparato scheletrico e muscolare causate dalle vibrazioni trasmesse al lavoratore da macchine o parti di esse.

Misure Preventive e Protettive relative al rischio:

- a) Prevenzioni generali a "Vibrazioni", comuni a utensili, attr. a motore o macchinari, mezzi d'opera;

Prescrizioni Organizzative:

Vibrazioni: turni di lavoro. Ove il tipo di lavorazione o la macchina impiegata sottopongano il lavoratore a vibrazioni intense e prolungate, dovranno essere evitati turni di lavoro lunghi e continui.

Prescrizioni Esecutive:

Dispositivi antivibrazioni. Prima di iniziare la lavorazione, devono essere controllati tutti i dispositivi atti a ridurre le vibrazioni prodotte dalla macchina.

Misure Preventive e Protettive relative all'Attrezzo:

- 1) Requisiti generali comuni a utensili, attr. a motore o macchinari, mezzi d'opera;

Prescrizioni Organizzative:

Documentazione allegata. L'attrezzatura a motore, il macchinario o il mezzo d'opera in oggetto, deve essere accompagnato, oltre che dalle normali informazioni di carattere strettamente tecnico, dal libretto di garanzia e dalle istruzioni d'uso e manutenzione, con le indicazioni necessarie per eseguire, senza alcun rischio, la messa in funzione e l'utilizzazione, il trasporto, l'eventuale installazione e/o montaggio (smontaggio), la regolazione, la manutenzione e le riparazioni. Tale documentazione deve, inoltre, fornire tutte le informazioni sull'emissione di potenza sonora e sulle vibrazioni prodotte.

Vendita o noleggio: disposizioni. Sono vietati la fabbricazione, la vendita, il noleggio e la concessione in uso di attrezzatura a motore, macchinari, mezzi d'opera e di impianti non rispondenti alle disposizioni legislative e regolamentari vigenti in materia di sicurezza. Chiunque concede in locazione finanziaria beni assoggettati a forme di certificazione o di omologazione obbligatoria è tenuto a che i medesimi siano accompagnati dalle previste certificazioni o dagli altri documenti previsti dalla legge.

Protezione e sicurezza delle macchine. Le parti di macchine, macchinari o attrezzi che costituiscano un pericolo, dovranno essere protetti o segregati o provvisti di dispositivi di sicurezza.

Manutenzione: norme generali. Tutti gli organi mobili dovranno essere lubrificati, se previsto dal libretto di manutenzione, avendo cura di ripristinare tutte le protezioni asportate, manomesse o danneggiate (schermi di protezione per ingranaggi, carter, ecc.). Deve essere evidenziata la presenza di punti di ossidazione che possa compromettere la funzionalità della macchina e, se necessario bisognerà provvedere alla relativa rimozione e verniciatura.

Manutenzione: verifiche periodiche. Prima dell'introduzione in cantiere di utensili, attrezzature a motore, macchinari e mezzi d'opera, e periodicamente durante le lavorazioni, dovranno essere eseguite accurate verifiche sullo stato manutentivo ad opera di personale qualificato in grado di procedere alle eventuali necessarie riparazioni.

Operazioni di regolazione e/o riparazione. Qualora vengano compiute operazioni di regolazione, riparazione o sostituzione di parti della macchina, bisognerà:

utilizzare solo ricambi ed accessori originali, come previsto nel libretto di manutenzione;

non modificare alcuna parte della macchina.

Ultimata la manutenzione e prima di rimettere in funzione la macchina, accertarsi di aver riposto tutti gli attrezzi utilizzati.

Riferimenti Normativi:

D.P.R. 27/4/1955 n.547 art.41; D.P.R. 27/4/1955 n.547 art.374; Circolare n.103/80.

Compressore con motore endotermico

I compressori sono macchine destinate alla produzione di aria compressa, che viene impiegata per alimentare macchine apposite, come i martelli pneumatici, vibratori, avvitatori, intonatrici, pistole a spruzzo, ecc.. Sono costituite essenzialmente da due parti: un gruppo motore, endotermico o elettrico, ed un gruppo compressore che aspira l'aria dall'ambiente e la comprime.

I compressori possono essere distinti in mini o maxi compressori: i primi sono destinati ad utenze singole (basse potenzialità) sono montati su telai leggeri dotati di ruote e possono essere facilmente trasportati, mentre i secondi, molto più ingombranti e pesanti, sono finalizzati anche all'alimentazione contemporanea di più utenze.

Rischi generati dall'uso dell'Attrezzo:

- 1) Cesoiamenti, stritolamenti, impatti, lacerazioni;

Ferite e lesioni (cesoiamenti, stritolamenti, impatti, lacerazioni) causate da contatti accidentali con organi mobili di macchine o mezzi, o per collisioni con ostacoli o altri mezzi presenti nell'area del cantiere.

Misure Preventive e Protettive relative al rischio:

- a) Prevenzioni generali a "Cesoiamenti, ecc.", comuni a utensili, attr. a motore o macchinari, mezzi d'opera;

Prescrizioni Esecutive:

Rimozione delle protezioni e dei dispositivi di sicurezza. Le protezioni ed i dispositivi di sicurezza di attrezzature, macchinari e mezzi d'opera non devono essere rimossi se non nei casi di assoluta necessità o per operazioni di

manutenzione espressamente previste nelle istruzioni fornite dal produttore. Qualora debba provvedersi alla loro rimozione (previo permesso preventivo del preposto o del datore di lavoro), dovranno adottarsi contemporaneamente misure atte a mettere in evidenza e a ridurre al limite minimo possibile il pericolo che ne deriva. Il ricollocamento nella sede originaria delle protezioni o dei dispositivi di sicurezza rimossi, dovrà avvenire non appena siano cessate le ragioni che ne hanno reso necessaria la loro temporanea rimozione.

Manutenzione: divieto con la macchina in funzione. Non è consentito pulire, oliare o ingrassare gli organi mobili, né eseguire qualsiasi operazioni di registrazione o di riparazione di attrezzature, macchinari o mezzi d'opera qualora siano in funzione, salvo non risulti espressamente indicato (con le relative procedure esecutive) nelle istruzioni di manutenzione.

Riferimenti Normativi:

D.P.R. 27/4/1955 n.547 art.6; D.P.R. 27/4/1955 n.547 art.47; D.P.R. 27/4/1955 n.547 art.48; D.L. 19/9/1994 n.626 art.5; D.L. 19/9/1994 n.626 art.39.

- b) Prevenzioni generali a "Cesoiamenti, ecc.", comuni a utensili, attr. a motore o macchinari;

Prescrizioni Esecutive:

Misurazioni di pezzi in lavorazione. Un pezzo in lavorazione deve essere misurato soltanto con la macchina ferma.

Verifiche delle protezioni prima della lavorazione. Ogni qualvolta il lavoratore si accinga ad iniziare una lavorazione, dovrà preventivamente accertarsi del corretto posizionamento dei carter e di tutte le protezioni da organi mobili.

- c) Compressore: prevenzioni generali a "Cesoiamenti, ecc.";

Prescrizioni Esecutive:

Compressore: interruzioni del lavoro. La valvola di intercettazione dell'aria compressa deve essere chiusa ad ogni interruzione del lavoro.

Compressore: termine delle lavorazioni. Al termine delle lavorazioni bisognerà spegnere il motore e scaricare il serbatoio dell'aria.

- d) Compressore a motore: avviamento;

Prescrizioni Esecutive:

Nell'avviamento del motore del compressore, il lavoratore non dovrà mai arrotolare alla mano o alle dita l'eventuale cordicella della messa in moto.

- 2) Inalazione polveri, fibre, gas, vapori;

Danni all'apparato respiratorio ed in generale alla salute del lavoratore, derivanti dall'esposizione a materiali in grana minuta, o rilascianti fibre minute, o che possono dar luogo a sviluppo di polveri, gas, vapori, nebbie, aerosol.

Intossicazione causata dall'inalazione dei gas di scarico di motori a combustione o di fumi o di ossidi (ossidi di zinco, di carbonio, di azoto, di piombo, ecc.) tossici originati durante la combustione o la saldatura o il taglio termico di materiali di varia natura.

Misure Preventive e Protettive relative al rischio:

- a) Ambienti confinati: macchine con motore endotermico;

Prescrizioni Organizzative:

L'uso di macchine con motore endotermico in ambienti confinati è consentito solo in presenza di ventilazione sufficiente a smaltire i gas di scarico o, nel caso di ventilazione insufficiente, alla predisposizione di adeguati sistemi di aspirazione e/o scarico od alla presenza di un depuratore, ad acqua o catalitico, per i gas combustibili.

Prescrizioni Esecutive:

Prima e durante le lavorazioni è necessario verificare lo stato degli attacchi degli organi di scarico e che tali organi non interferiscano con prese d'aria di condizionatori o di altre macchine.

- 3) Incendi o esplosioni;

Lesioni provocate da incendi e/o esplosioni conseguenti allo schiacciamento di tubazioni del gas in esercizio, alla combustione di recipienti o serbatoi contenenti carburanti o sostanze chimiche altamente deflagranti, al brillamento di esplosivo per demolizioni o di ordigni bellici interrati, ecc..

Misure Preventive e Protettive relative al rischio:

- a) Prevenzioni generali a "Incendi o Espl.", comuni a attr. a motore o macchinari, mezzi d'opera;

Prescrizioni Organizzative:

Avviamento con spray. Se per l'avviamento del motore deve essere utilizzato lo speciale spray, devono essere seguite scrupolosamente tutte le istruzioni d'uso.

Posizionamento della macchina. La macchina deve essere posizionata lontano da materiali infiammabili.

Prescrizioni Esecutive:

Rifornimento di carburante. Il carburante dovrà essere trasportato in recipienti adeguati, dotati delle prescritte etichettature. Durante il rifornimento di carburante o la ricarica delle batterie, evitare accuratamente la presenza di fiamme libere o la produzione di scintille.

Tipo di carburante. Non deve essere utilizzato in alcun caso un combustibile diverso da quello indicato dal costruttore.

Perdite di carburante. Prima e durante le lavorazioni deve verificarsi che non vi siano perdite di carburante.

- b) Condizioni ambientali: divieto di utilizzare aria compressa;

Prescrizioni Esecutive:

Quando nell'ambiente di lavoro sono presenti polveri di natura infiammabile o esplosiva come zucchero, amido, alluminio, magnesio e leghe di questi ultimi materiali, non si devono utilizzare getti di aria compressa, a meno che non si sia provveduto ad umidificare l'aria dell'ambiente portandola ad una umidità relativa di almeno il 70%.

- 4) Investimento e ribaltamento;

Lesioni (schiacciamenti, cesoiamenti, stritolamenti, impatti, tagli) causate dall'investimento ad opera di macchine operatrici o conseguenti al ribaltamento delle stesse.

Misure Preventive e Protettive relative al rischio:

- a) Compressore: prevenzioni generali a "Investimento, ecc.";

Prescrizioni Esecutive:

Compressori su gomme: controllo ruote. Se il compressore è dotato di ruote pneumatiche per il traino, occorre controllarne lo stato manutentivo e la pressione di gonfiaggio, che i bulloni siano perfettamente serrati e che le guarnizioni siano in buono stato.

Compressori su gomme: stabilità. La stabilità dei compressori su ruote gommate deve essere garantita mediante l'utilizzo degli appositi freni e/o di cunei in legno. E' tassativamente vietato asportare le ruote del compressore prima del suo utilizzo, in quanto modificando la configurazione della macchina rispetto a quella prevista dal costruttore, se ne pregiudica la stabilità.

5) **Scoppio;**

Lesioni conseguenti allo scoppio di silos, serbatoi, recipienti, tubazioni, macchine o utensili alimentati ad aria compressa o destinate alla sua produzione, ecc. per sovrappressioni causate da carico superiore ai limiti consentiti, malfunzionamento delle tubazioni di sfiato, danneggiamenti subiti, ecc.

Misure Preventive e Protettive relative al rischio:

a) Compressore: prevenzioni generali a "Scoppio";

Prescrizioni Esecutive:

Compressore: filtro aspirazione. Prima e durante le lavorazioni, deve essere controllata l'efficienza del filtro posto sul condotto di aspirazione dell'aria esterna per trattenerne le polveri: un suo cattivo stato di funzionamento potrebbe comportare l'intasamento dei condotti e/o l'immissione di gas e vapori provenienti dall'esterno con conseguente pericolo di esplosione.

Compressore: filtro mandata. Prima e durante le lavorazioni deve essere controllata l'efficienza del filtro di trattenuta per acqua e particelle d'olio.

6) **Vibrazioni;**

Danni all'apparato scheletrico e muscolare causate dalle vibrazioni trasmesse al lavoratore da macchine o parti di esse.

Misure Preventive e Protettive relative al rischio:

a) Prevenzioni generali a "Vibrazioni", comuni a utensili, attr. a motore o macchinari, mezzi d'opera;

Prescrizioni Organizzative:

Vibrazioni: turni di lavoro. Ove il tipo di lavorazione o la macchina impiegata sottopongano il lavoratore a vibrazioni intense e prolungate, dovranno essere evitati turni di lavoro lunghi e continui.

Prescrizioni Esecutive:

Dispositivi antivibrazioni. Prima di iniziare la lavorazione, devono essere controllati tutti i dispositivi atti a ridurre le vibrazioni prodotte dalla macchina.

Misure Preventive e Protettive relative all'Attrezzo:

1) Requisiti generali comuni a utensili, attr. a motore o macchinari, mezzi d'opera;

Prescrizioni Organizzative:

Documentazione allegata. L'attrezzatura a motore, il macchinario o il mezzo d'opera in oggetto, deve essere accompagnato, oltre che dalle normali informazioni di carattere strettamente tecnico, dal libretto di garanzia e dalle istruzioni d'uso e manutenzione, con le indicazioni necessarie per eseguire, senza alcun rischio, la messa in funzione e l'utilizzazione, il trasporto, l'eventuale installazione e/o montaggio (smontaggio), la regolazione, la manutenzione e le riparazioni. Tale documentazione deve, inoltre, fornire tutte le informazioni sull'emissione di potenza sonora e sulle vibrazioni prodotte.

Vendita o noleggio: disposizioni. Sono vietati la fabbricazione, la vendita, il noleggio e la concessione in uso di attrezzatura a motore, macchinari, mezzi d'opera e di impianti non rispondenti alle disposizioni legislative e regolamentari vigenti in materia di sicurezza. Chiunque concede in locazione finanziaria beni assoggettati a forme di certificazione o di omologazione obbligatoria è tenuto a che i medesimi siano accompagnati dalle previste certificazioni o dagli altri documenti previsti dalla legge.

Protezione e sicurezza delle macchine. Le parti di macchine, macchinari o attrezzi che costituiscano un pericolo, dovranno essere protetti o segregati o provvisti di dispositivi di sicurezza.

Manutenzione: norme generali. Tutti gli organi mobili dovranno essere lubrificati, se previsto dal libretto di manutenzione, avendo cura di ripristinare tutte le protezioni asportate, manomesse o danneggiate (schermi di protezione per ingranaggi, carter, ecc.). Deve essere evidenziata la presenza di punti di ossidazione che possa compromettere la funzionalità della macchina e, se necessario bisognerà provvedere alla relativa rimozione e verniciatura.

Manutenzione: verifiche periodiche. Prima dell'introduzione in cantiere di utensili, attrezzature a motore, macchinari e mezzi d'opera, e periodicamente durante le lavorazioni, dovranno essere eseguite accurate verifiche sullo stato manutentivo ad opera di personale qualificato in grado di procedere alle eventuali necessarie riparazioni.

Operazioni di regolazione e/o riparazione. Qualora vengano compiute operazioni di regolazione, riparazione o sostituzione di parti della macchina, bisognerà:

utilizzare solo ricambi ed accessori originali, come previsto nel libretto di manutenzione;

non modificare alcuna parte della macchina.

Ultimata la manutenzione e prima di rimettere in funzione la macchina, accertarsi di aver riposto tutti gli attrezzi utilizzati.

Riferimenti Normativi:

D.P.R. 27/4/1955 n.547 art.41; D.P.R. 27/4/1955 n.547 art.374; Circolare n.103/80.

2) Requisiti generali comuni a utensili, attr. a motore o macchinari;

Prescrizioni Organizzative:

Organi rotanti: verifiche. Bisogna far eseguire da personale specializzato, periodicamente ed ogni qualvolta se ne evidenzia la necessità, verifiche sugli accoppiamenti degli organi rotanti per valutarne lo stato di usura.

Prescrizioni Esecutive:

Cuscinetti: verifiche. Deve costantemente essere verificato lo stato di usura e la funzionalità dei cuscinetti per valutare la

- opportunità della loro lubrificazione o sostituzione.
- 3) Requisiti generali comuni a attr. a motore o macchinari a postazione fissa;

Prescrizioni Organizzative:

Cartelli con norme d'uso. In prossimità della macchina devono essere esposti cartelli con l'indicazione delle principali norme d'uso e di sicurezza.

Comandi della macchina: arresto di emergenza. Sulla macchina, in posizione facilmente raggiungibile e ben riconoscibile, deve essere collocato un interruttore per l'arresto immediato di emergenza.

Comandi della macchina: posizione e caratteristiche. Ogni macchina deve avere gli organi di comando per la messa in moto e l'arresto ben riconoscibili e a facile portata del lavoratore; inoltre devono essere collocati in modo da evitare avviamenti o innesti accidentali o essere provvisti di dispositivi atti a conseguire lo stesso scopo.

Prescrizioni Esecutive:

Comandi della macchina: arresto di emergenza. Il lavoratore deve, prima di iniziare le lavorazioni, prendere visione della posizione del comando per l'arresto immediato di emergenza segnalando al preposto o al datore di lavoro, se tale posizione non dovesse essere facilmente raggiungibile.

Condizioni di posizionamento ed utilizzo: indicazioni del costruttore. La macchina dovrà sempre essere posizionata ed utilizzata seguendo le indicazioni del libretto d'uso e manutenzione fornito dal costruttore.

Verifiche sull'area di ubicazione della macchina. Le verifiche preventive da eseguire sul terreno dove si dovrà installare la macchina sono:

verifica della stabilità (non dovranno manifestarsi cedimenti sotto i carichi trasmessi dalla macchina);

verifica del drenaggio (non dovranno constatarsi ristagni di acqua piovana alla base della macchina).

Per assicurare la stabilità della macchina si dovranno utilizzare gli appositi regolatori di altezza, se presenti o, in alternativa, assi di legno, evitando l'uso di mattoni e pietre.

Qualora venissero aperti scavi in prossimità della macchina, si dovrà provvedere ad una loro adeguata armatura.

Riferimenti Normativi:

D.P.R. 27/4/1955 n.547 art.52; D.P.R. 27/4/1955 n.547 art.76; D.P.R. 27/4/1955 n.547 art.77; D.P.R. 7/1/1956 n.164 art.12; D.L.19/9/1994 n.626 art.35.

- 4) Compressore: requisiti generali;

Prescrizioni Organizzative:

Compressore: targa del costruttore. Sulla macchina deve essere applicata, ad opera del costruttore, una targhetta indicante:

il nome del costruttore,

l'anno di costruzione ed il luogo,

la temperatura e pressione di progetto,

il numero di matricola dell'apparecchio,

la data della prova più recente cui è stata sottoposta la macchina,

il marchio dell'ISPESEL.

Compressore: libretto matricolare. Il compressore deve essere corredato, oltre che della normale documentazione (libretto di garanzia e manutenzione), del libretto matricolare da cui è possibile desumere a quale classe di tipologia di recipienti in pressione appartiene e, conseguentemente, le competenze in merito ai controlli periodici.

Compressore: valvola di sicurezza. I compressori devono essere provvisti di una valvola di sicurezza tarata per la pressione massima di esercizio e di dispositivo che arresti automaticamente il lavoro di compressione al raggiungimento della pressione massima d'esercizio.

Compressore: rivestimenti fonoassorbenti. Prima e durante le lavorazioni, deve essere verificata l'integrità del rivestimento fonoassorbente e/o di tutti i dispositivi preposti alla riduzione del rumore prodotto ai valori di norma.

Organi del compressore: protezioni. Il compressore deve essere dotato di adeguate protezioni (carter, ecc.) dal contatto con organi mobili (cinghie, volani, pulegge, ecc.) e con parti ad elevata temperatura: tali protezioni dovranno essere realizzate con griglie a maglia fitta o con lamiera continua. Gli organi mobili di cui sopra dovranno essere protetti, inoltre, dalle polveri inevitabilmente presenti in cantiere.

Organizzazione dell'area intorno al compressore. Il compressore deve essere installato in un'area avente estensione sufficiente a garantire adeguati spazi di servizio.

Prescrizioni Esecutive:

Compressore: manometri e termometri. Prima e durante le lavorazioni deve essere verificata la regolarità di funzionamento dei manometri e termometri, di cui il compressore deve essere obbligatoriamente dotato. Tali strumenti vanno mantenuti in maniera tale che le loro indicazioni risultino chiaramente visibili da chiunque.

Compressore: dispositivo di arresto automatico. Prima e durante le lavorazioni deve essere verificata l'efficienza del dispositivo automatico di arresto del motore, obbligatoriamente presente sul compressore, e la cui funzione è intervenire al raggiungimento della pressione massima di esercizio.

Operazioni all'avviamento del compressore. All'inizio delle lavorazioni, e prima dell'avviamento del compressore, deve essere aperto il rubinetto dell'aria fino al raggiungimento dello stato di regime del motore.

Riferimenti Normativi:

D.P.R. 27/4/1955 n.547 art.234; D.P.R. 27/4/1955 n.547 art.167; D.P.R. 27/4/1955 n.547 art.167; D.P.R. 27/4/1955 n.547 art.41.

Decespugliatore a motore

Attrezzatura a motore per operazioni di pulizia di aree incolte (insediamento di cantiere, pulizia di declivi, pulizia di cunette o scarpa di rilevati stradali, ecc.).

Rischi generati dall'uso dell'Attrezzo:

- 1) Cesoiamenti, stritolamenti, impatti, lacerazioni;

Ferite e lesioni (cesoiamenti, stritolamenti, impatti, lacerazioni) causate da contatti accidentali con organi mobili di macchine o mezzi, o per collisioni con ostacoli o altri mezzi presenti nell'area del cantiere.

Misure Preventive e Protettive relative al rischio:

- a) Prevenzioni generali a "Cesoiamenti, ecc.", comuni a utensili, attr. a motore o macchinari, mezzi d'opera;

Prescrizioni Esecutive:

Rimozione delle protezioni e dei dispositivi di sicurezza. Le protezioni ed i dispositivi di sicurezza di attrezzature, macchinari e mezzi d'opera non devono essere rimossi se non nei casi di assoluta necessità o per operazioni di manutenzione espressamente previste nelle istruzioni fornite dal produttore. Qualora debba provvedersi alla loro rimozione (previo permesso preventivo del preposto o del datore di lavoro), dovranno adottarsi contemporaneamente misure atte a mettere in evidenza e a ridurre al limite minimo possibile il pericolo che ne deriva. Il ricollocamento nella sede originaria delle protezioni o dei dispositivi di sicurezza rimossi, dovrà avvenire non appena siano cessate le ragioni che ne hanno reso necessaria la loro temporanea rimozione.

Manutenzione: divieto con la macchina in funzione. Non è consentito pulire, oliare o ingrassare gli organi mobili, né eseguire qualsiasi operazione di registrazione o di riparazione di attrezzature, macchinari o mezzi d'opera qualora siano in funzione, salvo non risulti espressamente indicato (con le relative procedure esecutive) nelle istruzioni di manutenzione.

Riferimenti Normativi:

D.P.R. 27/4/1955 n.547 art.6; D.P.R. 27/4/1955 n.547 art.47; D.P.R. 27/4/1955 n.547 art.48; D.L. 19/9/1994 n.626 art.5; D.L. 19/9/1994 n.626 art.39.

- b) Prevenzioni generali a "Cesoiamenti, ecc.", comuni a utensili, attr. a motore o macchinari;

Prescrizioni Esecutive:

Misurazioni di pezzi in lavorazione. Un pezzo in lavorazione deve essere misurato soltanto con la macchina ferma.

Verifiche delle protezioni prima della lavorazione. Ogni qualvolta il lavoratore si accinga ad iniziare una lavorazione, dovrà preventivamente accertarsi del corretto posizionamento dei carter e di tutte le protezioni da organi mobili.

- c) Decespugliatore a motore: prevenzioni a "Cesoiamenti, ecc.";

Prescrizioni Esecutive:

Decespugliatore a motore: posizione del lavoratore. Eseguire il lavoro in condizioni di adeguata stabilità.

Decespugliatore a motore: verifiche degli organi lavoratori. All'inizio di ciascun turno di lavoro, e periodicamente durante le lavorazioni, controllare l'integrità della lama o del rochetto portafilo.

2) Ustioni;

Ustioni conseguenti al contatto con materiali ad elevata temperatura (posa in opera di asfalti e manti bituminosi, calce in spegnimento, ecc.) o organi lavoratori di macchine ed attrezzi (saldatrice, cannello a gas, sega, flessibile, ecc.), o motori, o sostanze chimiche aggressive.

Misure Preventive e Protettive relative al rischio:

- a) Pulizia con detergenti;

Prescrizioni Esecutive:

Nella pulizia dei pezzi meccanici non vanno mai utilizzati liquidi infiammabili come benzina, gasolio, ecc. ma gli appositi liquidi detergenti ininflammabili e non tossici.

- b) Raffreddamento di macchine e materiali;

Prescrizioni Esecutive:

Durante la lavorazione, ed al suo termine, si deve evitare, in ogni caso, di toccare a mani nude gli organi lavoratori di utensili o macchinari e i materiali lavorati, in quanto surriscaldati.

3) Vibrazioni;

Danni all'apparato scheletrico e muscolare causate dalle vibrazioni trasmesse al lavoratore da macchine o parti di esse.

Misure Preventive e Protettive relative al rischio:

- a) Prevenzioni generali a "Vibrazioni", comuni a utensili, attr. a motore o macchinari, mezzi d'opera;

Prescrizioni Organizzative:

Vibrazioni: turni di lavoro. Ove il tipo di lavorazione o la macchina impiegata sottopongano il lavoratore a vibrazioni intense e prolungate, dovranno essere evitati turni di lavoro lunghi e continui.

Prescrizioni Esecutive:

Dispositivi antivibrazioni. Prima di iniziare la lavorazione, devono essere controllati tutti i dispositivi atti a ridurre le vibrazioni prodotte dalla macchina.

Misure Preventive e Protettive relative all'Attrezzo:

- 1) Requisiti generali comuni a utensili, attr. a motore o macchinari, mezzi d'opera;

Prescrizioni Organizzative:

Documentazione allegata. L'attrezzatura a motore, il macchinario o il mezzo d'opera in oggetto, deve essere accompagnato, oltre che dalle normali informazioni di carattere strettamente tecnico, dal libretto di garanzia e dalle istruzioni d'uso e manutenzione, con le indicazioni necessarie per eseguire, senza alcun rischio, la messa in funzione e l'utilizzazione, il trasporto, l'eventuale installazione e/o montaggio (smontaggio), la regolazione, la manutenzione e le riparazioni. Tale documentazione deve, inoltre, fornire tutte le informazioni sull'emissione di potenza sonora e sulle vibrazioni prodotte.

Vendita o noleggio: disposizioni. Sono vietati la fabbricazione, la vendita, il noleggio e la concessione in uso di attrezzatura a motore, macchinari, mezzi d'opera e di impianti non rispondenti alle disposizioni legislative e regolamentari vigenti in materia di sicurezza. Chiunque concede in locazione finanziaria beni assoggettati a forme di certificazione o di omologazione obbligatoria è tenuto a che i medesimi siano accompagnati dalle previste certificazioni o dagli altri documenti previsti dalla legge.

Protezione e sicurezza delle macchine. Le parti di macchine, macchinari o attrezzi che costituiscano un pericolo, dovranno essere protetti o segregati o provvisti di dispositivi di sicurezza.

Manutenzione: norme generali. Tutti gli organi mobili dovranno essere lubrificati, se previsto dal libretto di manutenzione, avendo cura di ripristinare tutte le protezioni asportate, manomesse o danneggiate (schermi di protezione per ingranaggi, carter, ecc.). Deve essere evidenziata la presenza di punti di ossidazione che possa compromettere la funzionalità della macchina e, se necessario bisognerà provvedere alla relativa rimozione e verniciatura.

Manutenzione: verifiche periodiche. Prima dell'introduzione in cantiere di utensili, attrezzature a motore, macchinari e mezzi d'opera, e periodicamente durante le lavorazioni, dovranno essere eseguite accurate verifiche sullo stato manutentivo ad opera di personale qualificato in grado di procedere alle eventuali necessarie riparazioni.

Operazioni di regolazione e/o riparazione. Qualora vengano compiute operazioni di regolazione, riparazione o sostituzione di parti della macchina, bisognerà:

utilizzare solo ricambi ed accessori originali, come previsto nel libretto di manutenzione;

non modificare alcuna parte della macchina.

Ultimata la manutenzione e prima di rimettere in funzione la macchina, accertarsi di aver riposto tutti gli attrezzi utilizzati.

Riferimenti Normativi:

D.P.R. 27/4/1955 n.547 art.41; D.P.R. 27/4/1955 n.547 art.374; Circolare n.103/80.

- 2) Requisiti generali comuni a utensili, attr. a motore o macchinari;

Prescrizioni Organizzative:

Organi rotanti: verifiche. Bisogna far eseguire da personale specializzato, periodicamente ed ogni qualvolta se ne evidenzia la necessità, verifiche sugli accoppiamenti degli organi rotanti per valutarne lo stato di usura.

Prescrizioni Esecutive:

Cuscinetti: verifiche. Deve costantemente essere verificato lo stato di usura e la funzionalità dei cuscinetti per valutare la opportunità della loro lubrificazione o sostituzione.

Martello demolitore elettrico

Il martello demolitore è un utensile la cui utilizzazione risulta necessaria ogni qualvolta si presenti l'esigenza di un elevato numero di colpi ed una battuta potente.

Vengono prodotti tre tipi di martello, in funzione della potenza richiesta: un primo, detto anche scalpello o piccolo scrostatore, la cui funzione è la scrostatura di intonaci o la demolizione di pavimenti e rivestimenti, un secondo, detto martello picconatore, il cui utilizzo può essere sostanzialmente ricondotto a quello del primo tipo ma con una potenza e frequenza maggiori che ne permettono l'utilizzazione anche su materiali sensibilmente più duri, ed infine i martelli demolitori veri e propri, che vengono utilizzati per l'abbattimento delle strutture murarie, opere in calcestruzzo, frantumazione di manti stradali, ecc..

Una ulteriore distinzione deve essere fatta in funzione del differente tipo di alimentazione: elettrico o pneumatico.

Rischi generati dall'uso dell'Attrezzo:

- 1) Caduta di materiale dall'alto o a livello;

Lesioni (schiacciamenti, cesoiamenti, colpi, impatti, tagli) causate dall'investimento di masse cadute dall'alto o a livello:

materiali caduti durante il trasporto con gru, argani ecc., o da autocarri, dumper, carrelli elevatori ecc., o da opere provvisionali, o per ribaltamento delle stesse, di mezzi di sollevamento, di attrezzature, ecc.;

materiali frantumati proiettati a distanza al seguito di demolizioni effettuate mediante esplosivo o a spinta.

Misure Preventive e Protettive relative al rischio:

- a) Prevenzioni generali a "Caduta di mat. dall'alto", comuni agli utensili;

Prescrizioni Esecutive:

Custodia dell'utensile. Al termine del lavoro, bisogna riporre l'utensile nell'apposita custodia e conservarlo in luogo asciutto e sicuro.

Sospensione temporanea dell'uso dell'utensile. Non lasciare mai l'utensile in luoghi non sicuri, da cui potrebbe facilmente cadere. In particolare, durante il lavoro su postazioni sopraelevate, come scale, ponteggi, ecc., gli utensili devono essere tenuti entro apposite guaine o assicurati in modo da impedirne la caduta, nel tempo in cui non sono adoperati.

Riferimenti Normativi:

D.P.R. 27/4/1955 n.547 art.24.

- 2) Cesoiamenti, stritolamenti, impatti, lacerazioni;

Ferite e lesioni (cesoiamenti, stritolamenti, impatti, lacerazioni) causate da contatti accidentali con organi mobili di macchine o mezzi, o per collisioni con ostacoli o altri mezzi presenti nell'area del cantiere.

Misure Preventive e Protettive relative al rischio:

- a) Prevenzioni generali a "Cesoiamenti, ecc.", comuni a utensili, attr. a motore o macchinari, mezzi d'opera;

Prescrizioni Esecutive:

Rimozione delle protezioni e dei dispositivi di sicurezza. Le protezioni ed i dispositivi di sicurezza di attrezzature, macchinari e mezzi d'opera non devono essere rimossi se non nei casi di assoluta necessità o per operazioni di manutenzione espressamente previste nelle istruzioni fornite dal produttore. Qualora debba provvedersi alla loro rimozione (previo permesso preventivo del preposto o del datore di lavoro), dovranno adottarsi contemporaneamente misure atte a mettere in evidenza e a ridurre al limite minimo possibile il pericolo che ne deriva. Il ricollocamento nella sede originaria delle protezioni o dei dispositivi di sicurezza rimossi, dovrà avvenire non appena siano cessate le ragioni che ne hanno reso necessaria la loro temporanea rimozione.

Manutenzione: divieto con la macchina in funzione. Non è consentito pulire, oliare o ingrassare gli organi mobili, né eseguire qualsiasi operazioni di registrazione o di riparazione di attrezzature, macchinari o mezzi d'opera qualora siano in funzione, salvo non risulti espressamente indicato (con le relative procedure esecutive) nelle istruzioni di manutenzione.

Riferimenti Normativi:

D.P.R. 27/4/1955 n.547 art.6; D.P.R. 27/4/1955 n.547 art.47; D.P.R. 27/4/1955 n.547 art.48; D.L. 19/9/1994 n.626 art.5;

D.L. 19/9/1994 n.626 art.39.

- b) Prevenzioni generali a "Cesoamenti, ecc.", comuni a utensili, attr. a motore o macchinari;

Prescrizioni Esecutive:

Misurazioni di pezzi in lavorazione. Un pezzo in lavorazione deve essere misurato soltanto con la macchina ferma.

Verifiche delle protezioni prima della lavorazione. Ogni qualvolta il lavoratore si accinga ad iniziare una lavorazione, dovrà preventivamente accertarsi del corretto posizionamento dei carter e di tutte le protezioni da organi mobili.

- c) Prevenzioni generali a "Cesoamenti, ecc.", comuni agli utensili;

Prescrizioni Esecutive:

Impugnatura dell'utensile. Le impugnature dell'utensile vanno sempre tenute asciutte e prive di oli o grasso.

Uso appropriato dell'utensile. L'utensile non deve essere mai utilizzato per scopi o lavori per i quali non è destinato.

- d) Blocco del martello demolitore;

Prescrizioni Esecutive:

Prima di iniziargli l'impiego, devono essere valutati tutti i fattori che potrebbero determinare il blocco del martello durante le operazioni lavorative, con la conseguente probabile perdita del controllo dello stesso da parte del lavoratore.

- e) Sostituzione degli utensili del martello demolitore;

Prescrizioni Esecutive:

La sostituzione degli utensili (punta, scalpello, vanghetta) deve essere eseguita utilizzando gli attrezzi adeguati e sconnettendo l'utensile dalla rete di alimentazione.

- 3) Colpi, tagli, punture, abrasioni;

Colpi, tagli, punture, abrasioni alle mani; contusioni e traumi a tutto il corpo senza una localizzazione specifica, per contatto con l'attrezzo adoperato o conseguenti ad urti con oggetti di qualsiasi tipo presenti in cantiere.

Dolori muscolari relativi ad errate posizioni assunte durante l'uso dell'attrezzatura di lavoro.

Misure Preventive e Protettive relative al rischio:

- a) Prevenzioni generali a "Colpi, Tagli, ecc.", comuni a utensili, attr. a motore o macchinari;

Prescrizioni Esecutive:

Protezione dalle proiezioni di schegge e materiali. Nei lavori che possono dar luogo alla proiezione pericolosa di schegge o di materiali, come spaccatura o scalpellatura di blocchi o simili, taglio di chiodi e in genere nei lavori eseguiti mediante utensili a mano o a motore, devono essere predisposti efficaci mezzi di protezione a difesa sia delle persone direttamente addette a tali lavori, sia di coloro che sostano o transitano in vicinanza.

Attrezzi: distanza tra lavoratori. Distanziare adeguatamente gli altri lavoratori durante l'uso di utensili, attrezzature a motore o macchinari.

Riferimenti Normativi:

D.P.R. 27/4/1955 n.547 art.12; D.P.R. 7/1/1956 n.164 art.9.

- 4) Elettrocuzione;

Elettrocuzione per contatto diretto o indiretto con parti dell'impianto elettrico in tensione.

Folgorazione dovuta a caduta di fulmini in prossimità del lavoratore.

Misure Preventive e Protettive relative al rischio:

- a) Disposizioni per i lavoratori che utilizzano apparecchi elettrici;

Prescrizioni Esecutive:

Cavi di alimentazione: prolunghe. Per portare l'alimentazione nei luoghi dove non è presente un quadro elettrico, occorreranno prolunghe la cui sezione deve essere adeguatamente dimensionata in funzione della potenza richiesta. E' vietato approntare artigianalmente le prolunghe: andranno utilizzate, pertanto, solo quelle in commercio realizzate secondo le norme di sicurezza. Il cavo da utilizzare è quello per posa mobile.

Cavi di alimentazione: disposizione. I cavi di alimentazione devono essere disposti in maniera tale da non intralciare i posti di lavoro o passaggi, e non diventare oggetto di danneggiamenti: a questo scopo è necessario che venga ridotto al minimo lo sviluppo libero del cavo mediante l'uso di tenditori, tamburi avvolgicavo con prese incorporate o altri strumenti equivalenti; in nessun caso, comunque, è consentito depositare bidoni, attrezzi o carichi in genere allo scopo di tenderne la parte in esubero. In particolare, per quanto possibile, i cavi dovranno essere disposti parallelamente alle vie di transito. Inoltre, i cavi di alimentazione non devono essere sollecitati a piegamenti di piccolo raggio né sottoposti a torsione, né agganciati su spigoli vivi o su materiali caldi o lasciati su pavimenti sporchi di cemento, oli o grassi.

Cavi di alimentazione: utilizzazione. Prima di utilizzare un'apparecchiatura elettrica, bisognerà controllare che i cavi di alimentazione della stessa e quelli usati per derivazioni provvisorie non presentino parti logore nell'isolamento. Qualora il cavo apparisse deteriorato, esso non deve essere riparato con nastri isolanti adesivi, ma va subito sostituito con uno di caratteristiche identiche ad opera di personale specializzato. L'uso dei cavi deteriorati è tassativamente vietato.

Il cavo elettrico, i suoi attacchi e l'interruttore devono essere protetti adeguatamente e si dovrà sempre evitare di toccarli con le mani bagnate o stando con i piedi sul bagnato.

Dopo l'utilizzazione i cavi di alimentazione (dell'apparecchiatura e/o quelli usati per le derivazioni provvisorie) devono essere accuratamente ripuliti e riposti, in quanto gli isolamenti in plastica ed in gomma si deteriorano rapidamente a contatto con oli e grassi.

Collegamenti volanti. I collegamenti volanti devono essere evitati, per quanto possibile. Ove indispensabili, i collegamenti a presa e spina dovranno essere realizzati con prese e spine aventi almeno protezione IP 67 e dovranno essere posizionati fuori dai tratti interrati.

Cavi di alimentazione: temperature di esposizione. La temperatura sulla superficie esterna della guaina dei cavi non deve superare la temperatura di 50°C per cavi flessibili in posa mobile e di 70 °C per quelli flessibili in posa fissa, né scendere al di sotto dei -25 °C.

Pressacavo. Il pressacavo svolge la duplice funzione di protezione contro la penetrazione, all'interno del corpo della spina e della presa (fissa o mobile), di polvere e liquidi e contro la eventuale sconnessione tra i cavi ed i morsetti degli spinotti causata da una tensione eccessiva accidentalmente esercitata sul cavo. Deve, pertanto, essere prestata la massima attenzione allo stato dei pressacavi presenti sia sulle spine che sulle prese.

Quadri elettrici: arresto automatico. Qualora un dispositivo di protezione (interruttore) sia intervenuto aprendo il circuito, prima di ridare tensione all'impianto occorrerà individuare e riparare il guasto che lo ha provocato e mai dare di nuovo tensione escludendo dal circuito l'interruttore che ne impedisce la chiusura. E' assolutamente vietato mettere fuori uso i dispositivi di sicurezza, togliendo, bloccando, sostituendo valvole, interruttori automatici, molle, ecc. con altri di diversa taratura o peggio ancora utilizzando sistemi di fortuna.

Manutenzione di prese e spine: verifiche e controlli. Gli spinotti delle spine, così come gli alveoli delle prese, vanno tenuti puliti e asciutti: prima di eseguire i controlli e la eventuale manutenzione, provvedere a togliere la tensione all'impianto.

Le prese e le spine che avessero subito forti urti, andranno accuratamente controllate, anche se non presentano danni apparenti: tutte quelle che mostreranno segni anche lievi di bruciature o danneggiamenti, dovranno essere sostituite facendo ricorso a personale qualificato.

Allaccio apparecchiature elettriche. Non devono mai essere inserite o disinserite macchine o utensili su prese in tensione. In particolare, prima di effettuare un allacciamento, si dovrà accertare che:

l'interruttore di avvio della macchina o utensile sia "aperto" (motore elettrico fermo);

l'interruttore posto a monte della presa sia "aperto" (assenza di tensione alla presa).

Alimentazione elettrica: sospensione temporanea delle lavorazioni. Durante le interruzioni di lavoro deve essere tolta l'alimentazione all'apparecchiatura elettrica.

Come collegare e disinnestare una spina. Per disconnettere una spina da una presa di corrente si deve sempre evitare di tendere il cavo; occorre, invece, disconnettere la spina mediante l'impugnatura della spina stessa. Per eseguire una connessione, non si devono mai collegare direttamente i cavi agli spinotti e dovranno usarsi, invece, sempre spine e prese normalizzate.

Dispositivi di sicurezza: by-pass. Evitare di by-passare i dispositivi di sicurezza se non espressamente autorizzati dal superiore preposto, esperto di sicurezza elettrica.

Apparecchiature elettriche: verifiche prima dell'uso. Prima di mettere in funzione qualsiasi macchina o apparecchiatura elettrica, devono essere controllate tutte le parti elettriche visibili, in particolare:

il punto dove il cavo di alimentazione si collega alla macchina (in quanto in questa zona il conduttore è soggetto ad usura e a sollecitazioni meccaniche con possibilità di rottura dell'isolamento);

la perfetta connessione della macchina ai conduttori di protezione ed il collegamento di questo all'impianto di terra.

Verificare visivamente, inoltre, l'integrità dell'isolamento della carcassa.

Impianto elettrico: chiusura giornaliera dell'impianto. Al termine della giornata di lavoro occorre disinserire tutti gli interruttori e chiudere i quadri elettrici a chiave.

Riferimenti Normativi:

D.P.R. 27/4/1955 n.547 art.267; D.P.R. 27/4/1955 n.547 art.283.

- b) Disposizioni ulteriori per i lavoratori che utilizzano utensili elettrici;

Prescrizioni Esecutive:

Adattatori per spine per uso domestico. Le prese a spina per uso domestico sono assolutamente vietate nel cantiere; ove fosse necessario utilizzare un attrezzo elettrico con spina di tipo domestico indissolubile dal cavo (ad esempio flessibili, scanalatori, trapani, ecc.) si dovranno utilizzare appositi adattatori da montare sulle prese a norma.

Tali adattatori non devono:

avere grado di protezione inferiore a quello necessario alla lavorazione;

avere portata inferiore a quella della presa;

essere usati in luoghi con pericolo di scoppio o di incendio;

essere usati in prese con interruttori di blocco;

essere lasciati inseriti nelle prese quando non sono utilizzati.

Apparecchiature elettriche: impugnatura utensili. Gli attrezzi elettrici non devono essere presi per il cavo ma per l'apposita impugnatura. Il peso dell'apparecchio produce il distacco del cavo dai morsetti con conseguente pericolo di corto circuito e quindi di scarica elettrica in caso di contatto.

Apparecchiature elettriche: pulizia. Gli apparecchi mobili e portatili devono essere puliti frequentemente soprattutto quando sono stati esposti all'imbrattamento ed alla polvere.

Luoghi conduttori ristretti: utensili utilizzabili. Nei "luoghi conduttori ristretti" possono essere utilizzati:

apparecchi ed utensili elettrici, mobili e portatili, di classe II (doppio quadratino concentrico normalizzato) alimentati tramite separazione elettrica singola (trasformatore di isolamento);

apparecchi alimentati a bassissima tensione di sicurezza (uguale o minore di 25 volt, nei cantieri).

Riferimenti Normativi:

CEI 23-5; CEI 23-16; CEI 64-8 CAP XI Sez.4.

- c) Requisiti generali delle apparecchiature elettriche;

Prescrizioni Organizzative:

Apparecchiature elettriche: dispositivo contro il riavviamento automatico. Tutte le apparecchiature elettriche, quali ad esempio seghe circolari, betoniere, flessibili, ecc., che possono presentare pericolo per l'operatore con la rimessa in moto al ristabilirsi della tensione di rete dopo una interruzione, devono essere provviste di dispositivo contro il riavviamento automatico.

Apparecchiature elettriche: targhetta. Tutte le apparecchiature elettriche (fisse, mobili, portatili o trasportabili) devono essere corredate di targhetta su cui, tra l'altro, devono essere riportate la tensione, l'intensità ed il tipo di alimentazione prevista dal costruttore, i marchi di conformità e tutte le altre eventuali caratteristiche costruttive necessarie per l'uso.

Riferimenti Normativi:

D.P.R. 27/4/1955 n.547 art.68; D.P.R. 27/4/1955 n.547 art.267.

- d) Requisiti specifici degli utensili elettrici;

Prescrizioni Organizzative:

Apparecchiature elettriche: interruttore di avvio. Gli utensili elettrici portatili devono essere muniti di un interruttore

incorporato nell'incastellatura, che consenta di eseguire con facilità e sicurezza la messa in moto e l'arresto.

Apparecchiature elettriche: tensione di lavoro. Gli utensili elettrici portatili utilizzati per lavori all'aperto devono: essere alimentati con tensione non superiore a 220 Volt verso terra;

essere alimentati con tensione non superiore a 50 Volt (25 nei cantieri) verso terra o da trasformatori di isolamento, qualora si lavori in luoghi bagnati o molto umidi o entro grandi masse metalliche.

Apparecchiature elettriche: doppio isolamento. Gli apparecchi elettrici portatili alimentati con una tensione superiore a 25 V devono disporre di un isolamento supplementare detto doppio isolamento (classe II): esso è riconoscibile dal simbolo, applicato sull'involucro dell'utensile, del doppio quadratino concentrico ed è accompagnato dal simbolo dell'istituto (marchio del laboratorio) di omologazione che ne attesta l'idoneità. Gli apparecchi con doppio isolamento non devono essere collegati a terra in quanto il doppio isolamento è una garanzia maggiore della messa a terra.

Apparecchiature elettriche: alimentazione con trasformatore. Se l'alimentazione degli utensili elettrici che operano all'aperto o in luoghi molto umidi è fornita mediante rete a bassissima tensione attraverso un trasformatore, questo dovrà avere l'avvolgimento primario separato ed isolato perfettamente dall'avvolgimento secondario. Il trasformatore dovrà essere collocato in modo che l'operatore non venga in contatto con la presa relativa alla sua alimentazione.

Apparecchiature elettriche: lavorazioni con uso di acqua. Per gli utensili elettrici di classe II che fanno uso di acqua, come le smerigliatrici o i vibratori per il calcestruzzo, devono essere utilizzati trasformatori di isolamento o motogeneratori che garantiscano una separazione galvanica della rete di alimentazione in BT.

Riferimenti Normativi:

D.P.R. 27/4/1955 n.547 art.313; D.P.R. 27/4/1955 n.547 art.315; D.P.R. 27/4/1955 n.547 art.316; D.P.R. 27/4/1955 n.547 art.374; LEGGE 1/3/1968 n.186; D.M. 20/11/1968; CEI 107-43.

- e) Prevenzioni generali a "Elettrocuzione", comuni agli utensili;

Prescrizioni Esecutive:

Uso dell'utensile: disinserimento degli impianti. Prima di utilizzare l'utensile su qualsivoglia struttura e/o materiale, deve verificarsi l'assenza di tensione su di essi e che risultino fuori servizio tutti gli altri impianti tecnologici eventualmente presenti. Durante le lavorazioni dovrà costantemente verificarsi che altri lavoratori non abbiano reinserito impianti tecnologici in prossimità del luogo di lavoro.

Parti metalliche dell'utensile. Qualora si operi su superfici (pavimenti, muri, ecc.) o altri luoghi che possano nascondere cavi in tensione, bisognerà evitare di toccare le parti metalliche dell'utensile durante la lavorazione.

- 5) Inalazione polveri, fibre, gas, vapori;

Danni all'apparato respiratorio ed in generale alla salute del lavoratore, derivanti dall'esposizione a materiali in grana minuta, o rilascianti fibre minute, o che possono dar luogo a sviluppo di polveri, gas, vapori, nebbie, aerosol.

Intossicazione causata dall'inalazione dei gas di scarico di motori a combustione o di fumi o di ossidi (ossidi di zinco, di carbonio, di azoto, di piombo, ecc.) tossici originati durante la combustione o la saldatura o il taglio termico di materiali di varia natura.

Misure Preventive e Protettive relative al rischio:

- a) Dispositivi di protezione dalle polveri: condizioni di utilizzo;

Prescrizioni Organizzative:

I lavoratori esposti a specifici rischi di inalazioni pericolose di gas, polveri o fumi nocivi devono avere a disposizione maschere respiratorie o altri dispositivi idonei, da conservarsi in luogo adatto facilmente accessibile e noto al personale.

Prescrizioni Esecutive:

Qualora per difficoltà di ordine ambientale od altre cause tecnicamente giustificate sia ridotta l'efficacia dei mezzi generali di prevenzione delle polveri, i lavoratori devono essere muniti e fare uso di idonee maschere antipolvere.

Riferimenti Normativi:

D.P.R. 27/4/1955 n.547 art.387.

- b) Difesa dalle polveri: lavorazioni in ambienti confinati;

Prescrizioni Organizzative:

Aerazione dei luoghi di lavoro chiusi. Nei luoghi di lavoro chiusi è necessario far sì che, tenendo conto dei metodi di lavoro e degli sforzi fisici ai quali sono sottoposti i lavoratori, essi dispongano di aria salubre in quantità sufficiente, da ottenersi anche mediante impianti di aerazione forzata.

Polvere: lavorazioni in ambienti piccoli. Qualora risulti necessario eseguire lavorazioni che comportino produzione di polveri (come taglio, smerigliatura, ecc.) in ambienti piccoli, si dovrà predisporre adeguata aspirazione nella zona di taglio, evitando attrezzi ad alta velocità di taglio. Nel caso che tali condizioni non possano essere soddisfatte, dovranno essere fornite maschere a filtro appropriate.

Sistemi di aspirazione delle polveri. Ove non sia possibile sostituire il materiale di lavoro polveroso, si devono adottare procedimenti lavorativi in apparecchi chiusi ovvero muniti di sistemi di aspirazione e di raccolta delle polveri, atti ad impedirne la dispersione. L'aspirazione deve essere effettuata, per quanto è possibile, immediatamente vicino al luogo di produzione delle polveri.

Prescrizioni Esecutive:

Polvere: lavorazioni in ambienti piccoli. Qualora risulti necessario eseguire lavorazioni che comportino produzione di polveri (come taglio, smerigliatura, ecc.) in ambienti piccoli, si dovrà predisporre adeguata aspirazione nella zona di taglio, evitando attrezzi ad alta velocità di taglio. Nel caso che tali condizioni non possano essere soddisfatte, dovranno essere fornite maschere a filtro appropriate.

Riferimenti Normativi:

D.P.R. 19/3/1956 n.303 art.9; D.P.R. 19/3/1956 n.303 art.21; Circolare 25/11/1991 n.23.

- 6) Vibrazioni;

Danni all'apparato scheletrico e muscolare causate dalle vibrazioni trasmesse al lavoratore da macchine o parti di esse.

Misure Preventive e Protettive relative al rischio:

- a) Prevenzioni generali a "Vibrazioni", comuni a utensili, attr. a motore o macchinari, mezzi d'opera;

Prescrizioni Organizzative:

Vibrazioni: turni di lavoro. Ove il tipo di lavorazione o la macchina impiegata sottopongano il lavoratore a vibrazioni intense e prolungate, dovranno essere evitati turni di lavoro lunghi e continui.

Prescrizioni Esecutive:

Dispositivi antivibrazioni. Prima di iniziare la lavorazione, devono essere controllati tutti i dispositivi atti a ridurre le vibrazioni prodotte dalla macchina.

Misure Preventive e Protettive relative all'Attrezzo:

- 1) Requisiti generali comuni a utensili, attr. a motore o macchinari, mezzi d'opera;

Prescrizioni Organizzative:

Documentazione allegata. L'attrezzatura a motore, il macchinario o il mezzo d'opera in oggetto, deve essere accompagnato, oltre che dalle normali informazioni di carattere strettamente tecnico, dal libretto di garanzia e dalle istruzioni d'uso e manutenzione, con le indicazioni necessarie per eseguire, senza alcun rischio, la messa in funzione e l'utilizzazione, il trasporto, l'eventuale installazione e/o montaggio (smontaggio), la regolazione, la manutenzione e le riparazioni. Tale documentazione deve, inoltre, fornire tutte le informazioni sull'emissione di potenza sonora e sulle vibrazioni prodotte.

Vendita o noleggio: disposizioni. Sono vietati la fabbricazione, la vendita, il noleggio e la concessione in uso di attrezzatura a motore, macchinari, mezzi d'opera e di impianti non rispondenti alle disposizioni legislative e regolamentari vigenti in materia di sicurezza. Chiunque concede in locazione finanziaria beni assoggettati a forme di certificazione o di omologazione obbligatoria è tenuto a che i medesimi siano accompagnati dalle previste certificazioni o dagli altri documenti previsti dalla legge.

Protezione e sicurezza delle macchine. Le parti di macchine, macchinari o attrezzi che costituiscano un pericolo, dovranno essere protetti o segregati o provvisti di dispositivi di sicurezza.

Manutenzione: norme generali. Tutti gli organi mobili dovranno essere lubrificati, se previsto dal libretto di manutenzione, avendo cura di ripristinare tutte le protezioni asportate, manomesse o danneggiate (schermi di protezione per ingranaggi, carter, ecc.). Deve essere evidenziata la presenza di punti di ossidazione che possa compromettere la funzionalità della macchina e, se necessario bisognerà provvedere alla relativa rimozione e verniciatura.

Manutenzione: verifiche periodiche. Prima dell'introduzione in cantiere di utensili, attrezzature a motore, macchinari e mezzi d'opera, e periodicamente durante le lavorazioni, dovranno essere eseguite accurate verifiche sullo stato manutentivo ad opera di personale qualificato in grado di procedere alle eventuali necessarie riparazioni.

Operazioni di regolazione e/o riparazione. Qualora vengano compiute operazioni di regolazione, riparazione o sostituzione di parti della macchina, bisognerà:

utilizzare solo ricambi ed accessori originali, come previsto nel libretto di manutenzione;

non modificare alcuna parte della macchina.

Ultimata la manutenzione e prima di rimettere in funzione la macchina, accertarsi di aver riposto tutti gli attrezzi utilizzati.

Riferimenti Normativi:

D.P.R. 27/4/1955 n.547 art.41; D.P.R. 27/4/1955 n.547 art.374; Circolare n.103/80.

- 2) Requisiti generali comuni a utensili, attr. a motore o macchinari;

Prescrizioni Organizzative:

Organi rotanti: verifiche. Bisogna far eseguire da personale specializzato, periodicamente ed ogni qualvolta se ne evidenzia la necessità, verifiche sugli accoppiamenti degli organi rotanti per valutarne lo stato di usura.

Prescrizioni Esecutive:

Cuscinetti: verifiche. Deve costantemente essere verificato lo stato di usura e la funzionalità dei cuscinetti per valutare la opportunità della loro lubrificazione o sostituzione.

- 3) Requisiti generali comuni agli utensili;

Prescrizioni Organizzative:

Utensili: potenza del motore adeguata. L'utensile deve essere dotato di motore di potenza e/o numero di giri adeguato al tipo di operazione da svolgere.

Livello di Potenza Sonora: targhetta. Sulla macchina deve essere applicata apposita targhetta riportante il Livello di Potenza Sonora emesso durante le verifiche di legge.

Riferimenti Normativi:

D.L. 15/8/1991 n.277.

- 4) Custodia degli utensili del martello demolitore;

Prescrizioni Esecutive:

Gli utensili del martello non utilizzati devono essere conservati in luogo asciutto e chiuso a chiave.

Martello demolitore pneumatico

Il martello demolitore è un utensile la cui utilizzazione risulta necessaria ogni qualvolta si presenti l'esigenza di un elevato numero di colpi ed una battuta potente.

Vengono prodotti tre tipi di martello, in funzione della potenza richiesta: un primo, detto anche scalpellatore o piccolo scrostatore, la cui funzione è la scrostatura di intonaci o la demolizione di pavimenti e rivestimenti, un secondo, detto martello picconatore, il cui utilizzo può essere sostanzialmente ricondotto a quello del primo tipo ma con una potenza e frequenza maggiori che ne permettono l'utilizzazione anche su materiali sensibilmente più duri, ed infine i martelli demolitori veri e propri, che vengono utilizzati per l'abbattimento delle strutture murarie, opere in calcestruzzo, frantumazione di manti stradali, ecc..

Una ulteriore distinzione deve essere fatta in funzione del differente tipo di alimentazione: elettrico o pneumatico.

Rischi generati dall'uso dell'Attrezzo:

- 1) Cesoiamenti, stritolamenti, impatti, lacerazioni;
Ferite e lesioni (cesoiamenti, stritolamenti, impatti, lacerazioni) causate da contatti accidentali con organi mobili di macchine o mezzi, o per collisioni con ostacoli o altri mezzi presenti nell'area del cantiere.

Misure Preventive e Protettive relative al rischio:

- a) Prevenzioni generali a "Cesoiamenti, ecc.", comuni a utensili, attr. a motore o macchinari, mezzi d'opera;

Prescrizioni Esecutive:

Rimozione delle protezioni e dei dispositivi di sicurezza. Le protezioni ed i dispositivi di sicurezza di attrezzature, macchinari e mezzi d'opera non devono essere rimossi se non nei casi di assoluta necessità o per operazioni di manutenzione espressamente previste nelle istruzioni fornite dal produttore. Qualora debba provvedersi alla loro rimozione (previo permesso preventivo del preposto o del datore di lavoro), dovranno adottarsi contemporaneamente misure atte a mettere in evidenza e a ridurre al limite minimo possibile il pericolo che ne deriva. Il ricollocamento nella sede originaria delle protezioni o dei dispositivi di sicurezza rimossi, dovrà avvenire non appena siano cessate le ragioni che ne hanno reso necessaria la loro temporanea rimozione.

Manutenzione: divieto con la macchina in funzione. Non è consentito pulire, oliare o ingrassare gli organi mobili, né eseguire qualsiasi operazioni di registrazione o di riparazione di attrezzature, macchinari o mezzi d'opera qualora siano in funzione, salvo non risulti espressamente indicato (con le relative procedure esecutive) nelle istruzioni di manutenzione.

Riferimenti Normativi:

D.P.R. 27/4/1955 n.547 art.6; D.P.R. 27/4/1955 n.547 art.47; D.P.R. 27/4/1955 n.547 art.48; D.L. 19/9/1994 n.626 art.5; D.L. 19/9/1994 n.626 art.39.

- b) Prevenzioni generali a "Cesoiamenti, ecc.", comuni a utensili, attr. a motore o macchinari;

Prescrizioni Esecutive:

Misurazioni di pezzi in lavorazione. Un pezzo in lavorazione deve essere misurato soltanto con la macchina ferma.

Verifiche delle protezioni prima della lavorazione. Ogni qualvolta il lavoratore si accinga ad iniziare una lavorazione, dovrà preventivamente accertarsi del corretto posizionamento dei carter e di tutte le protezioni da organi mobili.

- c) Attrezzature ad alimentazione pneumatica: prevenzioni generali a "Cesoiamenti, ecc.";

Prescrizioni Esecutive:

Attrezzi ad alimentazione pneumatica: soste temporanee. Durante le interruzioni di lavoro deve essere interrotta l'alimentazione all'utensile, e si dovranno svuotare le tubazioni.

Attrezzi ad alimentazione pneumatica: termine del lavoro. Al termine delle lavorazioni bisognerà provvedere a scollegare le tubazioni di adduzione dell'aria compressa.

- d) Martello demolitore: prevenzioni a "Cesoiamenti, ecc.";

Prescrizioni Esecutive:

Blocco del martello demolitore. Prima di iniziarne l'impiego, devono essere valutati tutti i fattori che potrebbero determinare il blocco del martello durante le operazioni lavorative, con la conseguente probabile perdita del controllo dello stesso da parte del lavoratore.

Sostituzione degli utensili del martello demolitore. La sostituzione degli utensili (punta, scalpello, vanghetta) deve essere eseguita utilizzando gli attrezzi adeguati e sconnettendo l'utensile dalla rete di alimentazione.

- 2) Colpi, tagli, punture, abrasioni;

Colpi, tagli, punture, abrasioni alle mani; contusioni e traumi a tutto il corpo senza una localizzazione specifica, per contatto con l'attrezzo adoperato o conseguenti ad urti con oggetti di qualsiasi tipo presenti in cantiere.

Dolori muscolari relativi ad errate posizioni assunte durante l'uso dell'attrezzatura di lavoro.

Misure Preventive e Protettive relative al rischio:

- a) Prevenzioni generali a "Colpi, Tagli, ecc.", comuni a utensili, attr. a motore o macchinari;

Prescrizioni Esecutive:

Protezione dalle proiezioni di schegge e materiali. Nei lavori che possono dar luogo alla proiezione pericolosa di schegge o di materiali, come spaccatura o scalpellatura di blocchi o simili, taglio di chiodi e in genere nei lavori eseguiti mediante utensili a mano o a motore, devono essere predisposti efficaci mezzi di protezione a difesa sia delle persone direttamente addette a tali lavori, sia di coloro che sostano o transitano in vicinanza.

Attrezzi: distanza tra lavoratori. Distanziare adeguatamente gli altri lavoratori durante l'uso di utensili, attrezzature a motore o macchinari.

Riferimenti Normativi:

D.P.R. 27/4/1955 n.547 art.12; D.P.R. 7/1/1956 n.164 art.9.

- b) Usi vietati per l'aria compressa;

Prescrizioni Esecutive:

E' vietato utilizzare i getti di aria compressa per ragioni diverse da quelle lavorative, ed in particolare:

per gioco,

per refrigerare persone o ambienti,

per svuotare recipienti,

per liberare da vapori, gas, polveri o altre sostanze i recipienti che hanno contenuto sostanze infiammabili (si dovrà opportunamente considerare il rischio di esplosione derivante dall'elettricità statica).

- 3) Inalazione polveri, fibre, gas, vapori;

Danni all'apparato respiratorio ed in generale alla salute del lavoratore, derivanti dall'esposizione a materiali in grana minuta, o rilascianti fibre minute, o che possono dar luogo a sviluppo di polveri, gas, vapori, nebbie, aerosol.

Intossicazione causata dall'inalazione dei gas di scarico di motori a combustione o di fumi o di ossidi (ossidi di zinco, di carbonio, di azoto, di piombo, ecc.) tossici originati durante la combustione o la saldatura o il taglio termico di materiali di varia natura.

Misure Preventive e Protettive relative al rischio:

- a) Dispositivi di protezione dalle polveri: condizioni di utilizzo;

Prescrizioni Organizzative:

I lavoratori esposti a specifici rischi di inalazioni pericolose di gas, polveri o fumi nocivi devono avere a disposizione maschere respiratorie o altri dispositivi idonei, da conservarsi in luogo adatto facilmente accessibile e noto al personale.

Prescrizioni Esecutive:

Qualora per difficoltà di ordine ambientale od altre cause tecnicamente giustificate sia ridotta l'efficacia dei mezzi generali di prevenzione delle polveri, i lavoratori devono essere muniti e fare uso di idonee maschere antipolvere.

Riferimenti Normativi:

D.P.R. 27/4/1955 n.547 art.387.

- b) Inumidimento del materiale;

Prescrizioni Esecutive:

Quando non sono attuabili le misure tecniche di prevenzione e la natura del materiale polveroso lo consenta, si deve provvedere all'inumidimento del materiale stesso.

Riferimenti Normativi:

D.P.R. 19/3/1956 n.303 art.21.

- 4) Incendi o esplosioni;

Lesioni provocate da incendi e/o esplosioni conseguenti allo schiacciamento di tubazioni del gas in esercizio, alla combustione di recipienti o serbatoi contenenti carburanti o sostanze chimiche altamente deflagranti, al brillamento di esplosivo per demolizioni o di ordigni bellici interrati, ecc..

Misure Preventive e Protettive relative al rischio:

- a) Condizioni ambientali: divieto di utilizzare aria compressa;

Prescrizioni Esecutive:

Quando nell'ambiente di lavoro sono presenti polveri di natura infiammabile o esplosiva come zucchero, amido, alluminio, magnesio e leghe di questi ultimi materiali, non si devono utilizzare getti di aria compressa, a meno che non si sia provveduto ad umidificare l'aria dell'ambiente portandola ad una umidità relativa di almeno il 70%.

- 5) Scivolamenti e cadute;

Scivolamenti e cadute sul piano di lavoro, provocati da presenza di grasso o sporco sui punti di appiglio (nel caso di salita su mezzi o macchine), o da cattive condizioni del posto di lavoro (come ad esempio disordine per presenza di residui sparsi delle lavorazioni), o da cattive condizioni della viabilità pedonale.

Misure Preventive e Protettive relative al rischio:

- a) Martello demolitore: posizione del lavoratore;

Prescrizioni Esecutive:

Il lavoratore, durante il funzionamento del martello demolitore, deve tenere ben saldo l'utensile ed assumere una corretta posizione di equilibrio: infatti quando il materiale lavorato crolla o si distacca, egli subirà un contraccolpo che tenderà a spostarlo lateralmente o in avanti.

- 6) Scoppio;

Lesioni conseguenti allo scoppio di silos, serbatoi, recipienti, tubazioni, macchine o utensili alimentati ad aria compressa o destinate alla sua produzione, ecc. per sovrappressioni causate da carico superiore ai limiti consentiti, malfunzionamento delle tubazioni di sfiato, danneggiamenti subiti, ecc.

Misure Preventive e Protettive relative al rischio:

- a) Attrezzature ad alimentazione pneumatica: prevenzioni generali a "Scoppio";

Prescrizioni Esecutive:

Attrezzi ad alimentazione pneumatica: riduttori di pressione. Prima e durante le lavorazioni bisogna controllare l'efficienza dei manometri o di eventuali dispositivi contro gli eccessi di pressione.

Tubazioni adduttrici aria compressa: posizionamento. Le tubazioni adduttrici aria compressa, dovranno essere posizionate in maniera tale da:

essere protette dal contatto con oli, grassi, fango o malta di cemento;

non intralciare le lavorazioni in atto e/o quelle di altri lavoratori;

non siano fatte oggetto di continui schiacciamenti e/o calpestamenti da parte delle maestranze o veicoli;

non siano sottoposte a piegamenti di piccolo raggio o ad angolo vivo.

Uso e manutenzione dei tubi per l'aria compressa. E' assolutamente vietato usare i tubi per l'aria compressa per trainare, sollevare o calare il compressore o piegarli per interrompere il flusso di aria. Ogni qualvolta si presentino forature, lacerazioni, tagli ecc., sui tubi flessibili, bisognerà provvedere alla loro sostituzione, evitando rigorosamente qualsiasi riparazione con nastro adesivo o con qualsivoglia mezzo di fortuna.

Riferimenti Normativi:

D.P.R. 27/4/1955 n.547 art.234.

- 7) Vibrazioni;

Danni all'apparato scheletrico e muscolare causate dalle vibrazioni trasmesse al lavoratore da macchine o parti di esse.

Misure Preventive e Protettive relative al rischio:

- a) Prevenzioni generali a "Vibrazioni", comuni a utensili, attr. a motore o macchinari, mezzi d'opera;

Prescrizioni Organizzative:

Vibrazioni: turni di lavoro. Ove il tipo di lavorazione o la macchina impiegata sottopongano il lavoratore a vibrazioni intense e prolungate, dovranno essere evitati turni di lavoro lunghi e continui.

Prescrizioni Esecutive:

Dispositivi antivibrazioni. Prima di iniziare la lavorazione, devono essere controllati tutti i dispositivi atti a ridurre le vibrazioni prodotte dalla macchina.

Misure Preventive e Protettive relative all'Attezzo:

- 1) Requisiti generali comuni a utensili, attr. a motore o macchinari, mezzi d'opera;

Prescrizioni Organizzative:

Documentazione allegata. L'attrezzatura a motore, il macchinario o il mezzo d'opera in oggetto, deve essere accompagnato, oltre che dalle normali informazioni di carattere strettamente tecnico, dal libretto di garanzia e dalle istruzioni d'uso e manutenzione, con le indicazioni necessarie per eseguire, senza alcun rischio, la messa in funzione e l'utilizzazione, il trasporto, l'eventuale installazione e/o montaggio (smontaggio), la regolazione, la manutenzione e le riparazioni. Tale documentazione deve, inoltre, fornire tutte le informazioni sull'emissione di potenza sonora e sulle vibrazioni prodotte.

Vendita o noleggio: disposizioni. Sono vietati la fabbricazione, la vendita, il noleggio e la concessione in uso di attrezzatura a motore, macchinari, mezzi d'opera e di impianti non rispondenti alle disposizioni legislative e regolamentari vigenti in materia di sicurezza. Chiunque concede in locazione finanziaria beni assoggettati a forme di certificazione o di omologazione obbligatoria è tenuto a che i medesimi siano accompagnati dalle previste certificazioni o dagli altri documenti previsti dalla legge.

Protezione e sicurezza delle macchine. Le parti di macchine, macchinari o attrezzi che costituiscano un pericolo, dovranno essere protetti o segregati o provvisti di dispositivi di sicurezza.

Manutenzione: norme generali. Tutti gli organi mobili dovranno essere lubrificati, se previsto dal libretto di manutenzione, avendo cura di ripristinare tutte le protezioni asportate, manomesse o danneggiate (schermi di protezione per ingranaggi, carter, ecc.). Deve essere evidenziata la presenza di punti di ossidazione che possa compromettere la funzionalità della macchina e, se necessario bisognerà provvedere alla relativa rimozione e verniciatura.

Manutenzione: verifiche periodiche. Prima dell'introduzione in cantiere di utensili, attrezzature a motore, macchinari e mezzi d'opera, e periodicamente durante le lavorazioni, dovranno essere eseguite accurate verifiche sullo stato manutentivo ad opera di personale qualificato in grado di procedere alle eventuali necessarie riparazioni.

Operazioni di regolazione e/o riparazione. Qualora vengano compiute operazioni di regolazione, riparazione o sostituzione di parti della macchina, bisognerà:

utilizzare solo ricambi ed accessori originali, come previsto nel libretto di manutenzione;

non modificare alcuna parte della macchina.

Ultimata la manutenzione e prima di rimettere in funzione la macchina, accertarsi di aver riposto tutti gli attrezzi utilizzati.

Riferimenti Normativi:

D.P.R. 27/4/1955 n.547 art.41; D.P.R. 27/4/1955 n.547 art.374; Circolare n.103/80.

- 2) Requisiti generali comuni a utensili, attr. a motore o macchinari;

Prescrizioni Organizzative:

Organi rotanti: verifiche. Bisogna far eseguire da personale specializzato, periodicamente ed ogni qualvolta se ne evidenzi la necessità, verifiche sugli accoppiamenti degli organi rotanti per valutarne lo stato di usura.

Prescrizioni Esecutive:

Cuscinetti: verifiche. Deve costantemente essere verificato lo stato di usura e la funzionalità dei cuscinetti per valutare la opportunità della loro lubrificazione o sostituzione.

- 3) Attrezzature ad alimentazione pneumatica: requisiti;

Prescrizioni Organizzative:

Attrezzi ad alimentazione pneumatica: targhetta. Il valore della velocità nominale massima di rotazione (giri/min.) e/o quello della pressione di alimentazione deve essere riportato sulla targhetta apposta posizionata sull'attrezzo.

Tubazioni adduttrici aria compressa: caratteristiche. La tipologia di tubazione dovrà essere non eccessivamente rigida (per non ostacolare o affaticare il lavoratore), preferibilmente con anima in tessuto resistente.

Prescrizioni Esecutive:

Alimentazione pneumatica: collegamento utensili. Prima di eseguire il collegamento di una macchina pneumatica alla rete di distribuzione, bisogna verificare che:

le pressioni di esercizio della macchina siano compatibili con quelle erogate dal compressore di alimentazione;

le manichette siano integre e di tipo adeguato alla pressione di alimentazione;

l'aria che giunge all'utensile sia esente da polveri e da vapori d'olio;

sia presente, all'inizio della derivazione, una valvola di scarico per l'eliminazione dell'acqua di condensazione che potrebbe formarsi nella rete di distribuzione.

Tubazioni adduttrici aria compressa: caratteristiche. La tipologia di tubazione dovrà essere non eccessivamente rigida (per non ostacolare o affaticare il lavoratore), preferibilmente con anima in tessuto resistente.

Tubi flessibili: attacchi e giunti. I collegamenti dei tubi flessibili al serbatoio dell'aria compressa, alla rete di distribuzione o tra tratti di tubo, dovranno essere realizzati con fasce metalliche a bordi non taglienti, fissate mediante appositi morsetti (o in altro modo equivalente) in maniera tale da evitare distacchi accidentali durante le lavorazioni a causa della pressione interna, delle vibrazioni, di urti o torsioni. Andranno, comunque, evitati collegamenti eseguiti con legature mediante fili metallici o di fibre tessili, mentre sono raccomandabili i giunti a baionetta.

- 4) Custodia degli utensili del martello demolitore;

Prescrizioni Esecutive:

Gli utensili del martello non utilizzati devono essere conservati in luogo asciutto e chiuso a chiave.

- 5) Martello pneumatico: dispositivi antirumore;

Prescrizioni Esecutive:

All'inizio di ciascun turno di lavoro, il lavoratore è tenuto a verificare la presenza e l'efficienza della cuffia antirumore.

Pistola per verniciatura a spruzzo

Attrezzo per la verniciatura a spruzzo di superfici verticali od orizzontali.

Rischi generati dall'uso dell'Attrezzo:

1) Getti o schizzi;

Lesioni riguardanti qualsiasi parte del corpo durante i lavori, a freddo o a caldo, eseguiti a mano o con utensili, con materiali, sostanze, prodotti, attrezzature che possono dare luogo a getti e/o schizzi pericolosi per la salute.
Lesioni riguardanti qualsiasi parte del corpo conseguenti alla proiezione di schegge durante lavorazioni eseguite direttamente o in postazioni di lavoro limitrofe.

Misure Preventive e Protettive relative al rischio:

- a) Pistola per verniciatura: prevenzioni specifiche a "Getti, ecc.";

Prescrizioni Esecutive:

Pistola per verniciatura: sospensione del lavoro. Al termine di ciascun turno di lavoro, staccare l'utensile dal compressore.

Pistola per verniciatura: verifiche preventive. All'inizio di ciascun turno di lavoro, verificare le connessioni tra i tubi di alimentazione e la pistola ed accertarsi dell'efficienza dell'ugello e delle tubazioni stesse.

2) Inalazione polveri, fibre, gas, vapori;

Danni all'apparato respiratorio ed in generale alla salute del lavoratore, derivanti dall'esposizione a materiali in grana minuta, o rilascianti fibre minute, o che possono dar luogo a sviluppo di polveri, gas, vapori, nebbie, aerosol.
Intossicazione causata dall'inalazione dei gas di scarico di motori a combustione o di fumi o di ossidi (ossidi di zinco, di carbonio, di azoto, di piombo, ecc.) tossici originati durante la combustione o la saldatura o il taglio termico di materiali di varia natura.

Misure Preventive e Protettive relative al rischio:

- a) Difesa contro le polveri: obblighi del datore di lavoro;

Prescrizioni Organizzative:

Nei lavori che danno luogo normalmente alla formazione di polveri di qualunque specie, il datore di lavoro è tenuto ad adottare tutti i possibili provvedimenti (difese e dispositivi come l'inumidimento dei materiali, l'utilizzazione di aspiratori, ecc.) adatti ad impedirne o a ridurre lo sviluppo e la diffusione nell'ambiente di lavoro. Le misure da adottare allo scopo devono tenere conto della natura delle polveri e della loro concentrazione nell'atmosfera. Qualunque sia il sistema adottato per la raccolta e la eliminazione delle polveri, il datore di lavoro è tenuto ad impedire che esse possano rientrare nell'ambiente di lavoro.

Riferimenti Normativi:

D.P.R. 19/3/1956 n.303 art.21.

- b) Inalazioni di sostanze nocive: prescrizioni generali;

Prescrizioni Organizzative:

Schede tossicologiche. E' necessario il preventivo esame della scheda tossicologica delle sostanze utilizzate per l'adozione delle specifiche misure di sicurezza.

Sostanze tossiche o nocive: recipienti. Le materie prime non in corso di lavorazione, i prodotti ed i rifiuti, che abbiano proprietà tossiche o caustiche, specialmente se sono allo stato liquido o se sono facilmente solubili o volatili, devono essere custoditi in recipienti a tenuta e muniti di buona chiusura.

Tali recipienti devono portare una scritta che ne indichi il contenuto ed avere le indicazioni e i contrassegni di cui all'art.355 del decreto del Presidente della Repubblica 27 Aprile 1955, n. 547.

Le materie in corso di lavorazione che siano fermentescibili o possano essere nocive alla salute o svolgere emanazioni sgradevoli, non devono essere accumulate nei locali di lavoro in quantità superiore a quella strettamente necessaria per la lavorazione.

Gli apparecchi e i recipienti che servono alla lavorazione oppure al trasporto dei materiali putrescibili o suscettibili di dare emanazioni sgradevoli, devono essere lavati frequentemente e, ove occorra, disinfettati.

Inalazioni di sostanze nocive: visite mediche. I lavoratori esposti a specifici rischi di inalazioni pericolose di sostanze o agenti nocivi (gas, polveri o fumi) devono avere a disposizione idonei mezzi di protezione personale (maschere respiratorie, ecc.), ed essere sottoposti a visita medica periodica secondo le tabelle ministeriali del D.P.R. 19/3/1956 n.303 art.33-allegato.

Prescrizioni Esecutive:

Inalazioni di sostanze nocive: visite mediche. I lavoratori esposti a specifici rischi di inalazioni pericolose di sostanze o agenti nocivi (gas, polveri o fumi) devono utilizzare i mezzi di protezione personale (maschere respiratorie, ecc.) messi a loro disposizione dal datore di lavoro, e farsi sottoporre a visita medica periodica secondo le tabelle ministeriali del D.P.R. 19/3/1956 n.303 art.33-allegato.

Riferimenti Normativi:

D.P.R. 27/4/1955 n.547 art.387; D.P.R. 19/3/1956 n.303 art.18; D.P.R. 19/3/1956 n.303 art.33; D.L. 15/8/1991 n.277.

Ponte su cavalletti

Il ponte su cavalletti è costituito da un impalcato di assi in legno di dimensioni adeguate, sostenuto da cavalletti solitamente metallici, poste a distanze prefissate.

La sua utilizzazione riguarda, solitamente, lavori all'interno di edifici, dove a causa delle ridotte altezze e della brevità dei lavori da eseguire, non è consigliabile il montaggio di un ponteggio metallico fisso.

Rischi generati dall'uso dell'Attrezzo:

1) Caduta dall'alto;

Caduta di persone dall'alto, in seguito alla perdita di equilibrio del lavoratore e/o all'assenza di adeguate protezioni (collettive od individuali), da opere provvisorie, gru od autogrù, fori nei solai o balconate o rampe di scale o scavi, o da mezzi per scavo

o trasporto, o da qualsiasi altra postazione di lavoro sopraelevata.

Misure Preventive e Protettive relative al rischio:

a) Ponte su cavalletti: prevenzioni a "Caduta dall'alto";

Prescrizioni Esecutive:

Ponte su cavalletti: carichi concentrati. Evitare di concentrare carichi sugli impalcati (più persone o diversi materiali) specialmente in mezzera delle tavole. Sull'impalcato si deve tenere solo il materiale strettamente necessario per l'immediato utilizzo durante il lavoro. E' necessario, inoltre, verificare lo spazio occupato dai materiali che deve sempre consentire il movimento in sicurezza degli addetti.

Ponte su cavalletti: cavalletti impropri. Non usare al posto dei cavalletti mezzi impropri come pacchi di mattoni, bidoni o scale a pioli.

Ponte su cavalletti: distanze tra i cavalletti. La distanza massima tra due cavalletti consecutivi dipende dalla sezione delle tavole di legno che si andranno ad usare e cioè:

a - con sezione 30 x 5 cm e lunghezza 4 m. la distanza massima sarà di 3,60 m (quindi in questo caso è ammesso l'uso anche di due soli cavalletti per tavola);

b - con sezione al minimo di 20 x 4 cm e lunghezza 4 m. la distanza massima sarà 1,80 m

Ponte su cavalletti: divieti. I ponti su cavalletti devono essere utilizzati solo a livello del suolo o di pavimento, mentre è vietato il loro uso su impalcati di ponteggi esterni o di altri ponti su cavalletti. Essi non devono comunque mai superare un'altezza di 2 metri.

Ponte su cavalletti: impalcato. Le tavole di legno che formano gli impalcati devono sempre appoggiare su tre cavalletti. Controllare che le tavole di legno dell'impalcato non abbiano nodi passanti che riducano più del 10% la sezione o fessurazioni longitudinali. In quest'ultimo caso occorre scartarle. Gli impalcati non dovranno presentare parti a sbalzo superiori a 20 cm. La larghezza degli impalcati dovrà essere al minimo di 90 cm e le tavole dovranno essere ben accostate e fissate tra di loro.

Ponte su cavalletti: parapetti. Qualora i ponti vengano usati in prossimità di aperture prospicienti il vuoto (vani scale, finestre, ascensori) con altezze superiori a 2 m l'impalcato dovrà essere munito di adeguato parapetto completo di tavola fermapiede. Nel caso ciò non fosse possibile si dovrà utilizzare un'adeguata cintura di sicurezza fissata a parti stabili.

Ponte su cavalletti: piano d'appoggio. I piedi dei cavalletti, oltre ad essere irrigiditi mediante tiranti normali e diagonali, dovranno poggiare sempre su pavimento solido e ben livellato.

Ponte su cavalletti: scale. Per l'accesso ai ponti su cavalletti si devono utilizzare scale a mano evitando di appoggiarle al ponte per pericolo di ribaltamento. Non usare mai scale a mano sopra ai ponti su cavalletti.

Ponte su cavalletti: stato dei cavalletti. Verificare che i cavalletti metallici non abbiano ruggine passante o segni di fessurazione specialmente nei punti di saldatura.

Riferimenti Normativi:

D.P.R. 7/1/1956 n.164 art.7; D.P.R. 7/1/1956 n.164 art.18; D.P.R. 7/1/1956 n.164 art.23; D.P.R. 7/1/1956 n.164 art.51.

b) Parapetti;

Prescrizioni Organizzative:

I parapetti sono opere che devono realizzarsi per impedire cadute nel vuoto ogni qualvolta si manifesti tale rischio: sui ponteggi, sui bordi delle rampe di scale o dei pianerottoli o dei balconi non ancora corredati delle apposite ringhiere, sui bordi di fori praticati nei solai (ad es. vano ascensore), di impalcati disposti ad altezze superiori ai 2 m, di scavi o pozzi o fosse per lo spegnimento della calce, sui muri in cui sono state praticate aperture (ad es. vani finestra), ecc.

Prescrizioni Esecutive:

I parapetti devono essere allestiti a regola d'arte, utilizzando buon materiale, risultare idonei allo scopo ed essere conservati in efficienza per l'intera durata del lavoro. Possono essere realizzati nei seguenti modi:

- mediante un corrente posto ad un'altezza minima di 1 m dal piano di calpestio, e da una tavola fermapiede, aderente al piano di camminamento, di altezza variabile ma tale da non lasciare uno spazio vuoto tra se ed il corrente suddetto, maggiore di 60 cm;

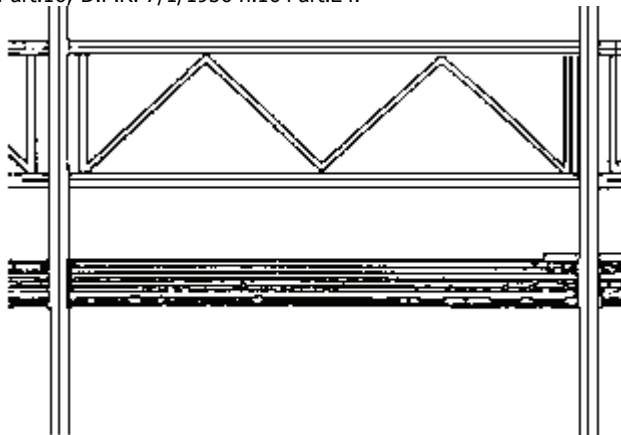
- mediante un corrente superiore con le caratteristiche anzidette, una tavola fermapiede, aderente al piano di camminamento, alta non meno di 20 cm ed un corrente intermedio che non lasci tra se e gli elementi citati, spazi vuoti di altezza maggiore di 60 cm.

I correnti e le tavole fermapiede devono essere poste nella parte interna dei montanti.

I ponteggi devono avere il parapetto completo anche sulle loro testate.

Riferimenti Normativi:

D.P.R. 7/1/1956 n.164 art.16; D.P.R. 7/1/1956 n.164 art.24.



Ponteggio metallico fisso

Il ponteggio fisso è un'opera provvisoria che viene realizzata per eseguire lavori di ingegneria civile, quali nuove costruzioni o ristrutturazioni e manutenzioni, ad altezze superiori ai 2 metri.

Essenzialmente si tratta di una struttura reticolare realizzata con elementi metallici.

Dal punto di vista morfologico le varie tipologie esistenti in commercio sono sostanzialmente riconducibili a due: quella a tubi e giunti e quella a telai prefabbricati.

La prima si compone di tubi (correnti, montanti e diagonali) collegati tra loro mediante appositi giunti, la seconda di telai fissi, cioè di forma e dimensioni predefinite, posti uno sull'altro a costituire la stilata, collegata alla stilata attigua tramite correnti o diagonali.

Rischi generati dall'uso dell'Attrezzo:

1) Caduta dall'alto;

Caduta di persone dall'alto, in seguito alla perdita di equilibrio del lavoratore e/o all'assenza di adeguate protezioni (collettive od individuali), da opere provvisorie, gru od autogrù, fori nei solai o balconate o rampe di scale o scavi, o da mezzi per scavo o trasporto, o da qualsiasi altra postazione di lavoro sopraelevata.

Misure Preventive e Protettive relative al rischio:

a) Ponteggio metallico fisso: prevenzioni a "Caduta dall'alto";

Prescrizioni Organizzative:

Ponteggio metallico fisso: massimo dislivello con la costruzione. Il montaggio del ponteggio non dovrà svilupparsi in anticipo rispetto allo sviluppo della costruzione: giunti alla prima soletta, prima di innalzare le casseforme per i successivi pilastri è necessario costruire il ponteggio al piano raggiunto e così di seguito piano per piano. In ogni caso il dislivello non deve mai superare i 4 metri.

Ponteggio metallico fisso: quota finale. L'altezza dei montanti deve superare di almeno m 1,20 l'ultimo impalcato o il piano di gronda.

Prescrizioni Esecutive:

Ponteggio metallico fisso: divieti. E' vietato salire o scendere lungo i montanti e gettare elementi metallici o qualsiasi altro oggetto dal ponteggio.

Riferimenti Normativi:

D.P.R. 7/1/1956 n.164 art.20; D.P.R. 27/4/1955 n.547 art.38.

b) Parapetti;

Prescrizioni Organizzative:

I parapetti sono opere che devono realizzarsi per impedire cadute nel vuoto ogni qualvolta si manifesti tale rischio: sui ponteggi, sui bordi delle rampe di scale o dei pianerottoli o dei balconi non ancora corredati delle apposite ringhiere, sui bordi di fori praticati nei solai (ad es. vano ascensore), di impalcati disposti ad altezze superiori ai 2 m, di scavi o pozzi o fosse per lo spegnimento della calce, sui muri in cui sono state praticate aperture (ad es. vani finestra), ecc.

Prescrizioni Esecutive:

I parapetti devono essere allestiti a regola d'arte, utilizzando buon materiale, risultare idonei allo scopo ed essere conservati in efficienza per l'intera durata del lavoro. Possono essere realizzati nei seguenti modi:

- mediante un corrente posto ad un'altezza minima di 1 m dal piano di calpestio, e da una tavola fermapiede, aderente al piano di camminamento, di altezza variabile ma tale da non lasciare uno spazio vuoto tra se ed il corrente suddetto, maggiore di 60 cm;

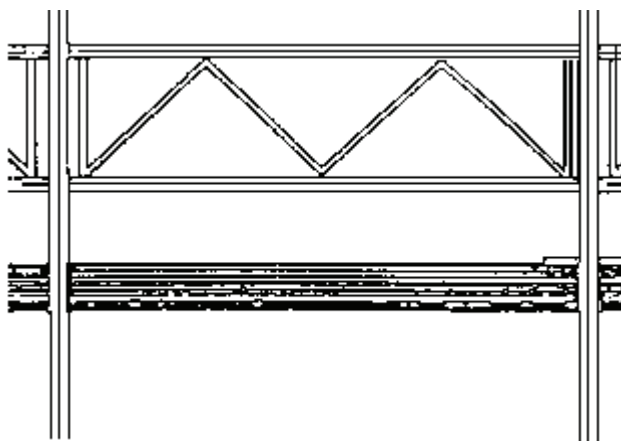
- mediante un corrente superiore con le caratteristiche anzidette, una tavola fermapiede, aderente al piano di camminamento, alta non meno di 20 cm ed un corrente intermedio che non lasci tra se e gli elementi citati, spazi vuoti di altezza maggiore di 60 cm.

I correnti e le tavole fermapiede devono essere poste nella parte interna dei montanti.

I ponteggi devono avere il parapetto completo anche sulle loro testate.

Riferimenti Normativi:

D.P.R. 7/1/1956 n.164 art.16; D.P.R. 7/1/1956 n.164 art.24.



- c) Ponteggio: cintura di sicurezza;

Prescrizioni Esecutive:

Durante le operazioni di montaggio e smontaggio del ponteggio, o ogni qualvolta i dispositivi di protezione collettiva non garantiscano da rischio di caduta dall'alto, il lavoratore dovrà far uso della cintura di sicurezza.

Riferimenti Normativi:

D.M. 22/5/1992 n.466.

- d) Ponteggi: ricezione del carico;

Prescrizioni Esecutive:

Nelle operazioni di ricezione del carico su ponteggi o castelli, utilizzare bastoni muniti di uncini, evitando accuratamente di sporgersi oltre le protezioni.

- 2) Caduta di materiale dall'alto o a livello;

Lesioni (schiacciamenti, cesoiamenti, colpi, impatti, tagli) causate dall'investimento di masse cadute dall'alto o a livello: materiali caduti durante il trasporto con gru, argani ecc., o da autocarri, dumper, carrelli elevatori ecc., o da opere provvisionali, o per ribaltamento delle stesse, di mezzi di sollevamento, di attrezzature, ecc.;

materiali frantumati proiettati a distanza al seguito di demolizioni effettuate mediante esplosivo o a spinta.

Misure Preventive e Protettive relative al rischio:

- a) Ponteggio metallico fisso: prescrizioni a "Caduta materiale dall'alto ecc.";

Prescrizioni Organizzative:

Impalcato del ponteggio. Nel caso che l'impalcato del ponteggio sia realizzato con tavole in legno, dovranno essere rispettati i seguenti requisiti:

- dimensioni non inferiori 4 x 30 cm o 5 x 20 cm.;
- fissate adeguatamente, in modo da non scivolare sui traversi;
- risultare sovrapposte tra loro di circa 40 cm, con sovrapposizione che deve avvenire sempre in corrispondenza di un traverso (20 cm da una parte e 20 dall'altra);
- ogni tavola deve poggiare almeno su tre traversi e non presentare parti a sbalzo;

In ogni caso si dovrà verificare che le assi siano sempre ben accostate tra loro, al fine di evitare cadute di materiali (anche minuti) o attrezzi attraverso le eventuali fessure che andrebbero a crearsi. Nel caso che l'impalcato del ponteggio sia realizzato con tavole in metallo, andranno verificati l'efficienza del perno di bloccaggio e il suo effettivo inserimento.

Gli impalcati del ponteggio devono risultare accostati alla costruzione; solo per lavori di finitura, e solo per il tempo necessario a svolgere tali lavori, si può tenere una distanza non superiore a 20 cm; nel caso occorra disporre di distanze maggiori tra ponteggio e costruzione bisogna predisporre un parapetto completo verso la parte interna del ponteggio; qualora questo debba essere rimosso bisogna fare uso di cintura di sicurezza.

Ponteggio metallico fisso: ponte di servizio o piazzola di carico. E' sempre necessario predisporre uno specifico progetto per la realizzazione del ponte di servizio per lo scarico dei materiali. I parapetti dovranno essere completamente chiusi, al fine di evitare che materiale scaricato possa cadere dall'alto. Le diagonali di supporto dello sbalzo devono scaricare la loro azione, e quindi i carichi della piazzola, sui nodi e non sui correnti, i quali non sono in grado di assorbire carichi di flessione se non minimi. Per ogni piazzola devono essere eseguiti specifici ancoraggi. Con apposito cartello dovrà essere indicato il carico massimo ammesso dal progetto.

Ponteggio metallico fisso: ancoraggi. Il ponteggio deve risultare ancorato a parti stabili della costruzione e deve essere realizzato come previsto dagli schemi tipo del libretto. Sono assolutamente da escludere ancoraggi su balconi o inferriate in quanto non sono considerate parti stabili e soprattutto non si possono realizzare ancoraggi utilizzando fil di ferro od altri materiali simili. Il ponteggio deve essere efficacemente ancorato alla costruzione almeno in corrispondenza ad ogni due piani di ponteggio e ad ogni due montanti, con disposizione di ancoraggio a rombo. Deve essere sempre presente un ancoraggio ogni 22 mq di superficie.

Ponteggio metallico fisso: parasassi o mantovane. Tutte le zone di lavoro e di passaggio poste a ridosso del ponteggio devono essere protette da apposito parasassi (mantovana) esteso per almeno 1,20 m oltre la sagoma del ponteggio stesso; in alternativa si dovrà predisporre la chiusura continua della facciata o la segregazione dell'area sottostante in modo da impedire a chiunque l'accesso. Il primo parasassi deve essere posto a livello del solaio di copertura del piano terreno e poi ogni 12 metri di sviluppo del ponteggio. Si può omettere il parasassi solo nella zona di azione dell'argano, quando questa zona venga recintata.

Ponteggio metallico fisso: piano d'appoggio. Prima di iniziare il montaggio del ponteggio è necessario verificare la resistenza del piano d'appoggio, che dovrà essere protetto dalle infiltrazioni d'acqua o cedimenti. La ripartizione del

carico sul piano di appoggio deve essere realizzata a mezzo di basette. Qualora il terreno non fosse in grado di resistere alle pressioni trasmesse dalla base d'appoggio del ponteggio, andranno interposti elementi resistenti, allo scopo di ripartire i carichi, come tavole di legno di adeguato spessore (4 o 5 cm). Ogni elemento di ripartizione deve interessare almeno due montanti ed è bene fissare ad essi le basette. Se il terreno risultasse non orizzontale si dovrà procedere o ad un suo livellamento, oppure bisognerà utilizzare basette regolabili, evitando rigorosamente il posizionamento di altri materiali (come pietre, mattoni, ecc.) di resistenza incerta e che, perciò, potrebbero rompersi sotto l'azione dei carichi trasmessi dal montante.

Ponteggio metallico fisso: reti e teli. Applicare teli e/o reti di nylon sulla facciata esterna e verso l'interno dei montanti del ponteggio per contenere la caduta di materiali. Tale misura andrà utilizzata congiuntamente al parasassi e mai in sua sostituzione. Nel caso vengano adoperati reti di nylon o teli, poiché la loro presenza aumenta sensibilmente la superficie esposta al vento con un conseguente aumento delle sollecitazioni sul ponteggio (sollecitazioni che normalmente non vengono portate in conto nei calcoli presentati ai fini dell'autorizzazione ministeriale), deve essere predisposto una relazione di calcolo a firma di un professionista abilitato.

Ponteggio metallico fisso: sottoponte di sicurezza. Gli impalcati e ponti di servizio devono avere un sottoponte di sicurezza, costruito come il ponte, a distanza non superiore a m 2,50. La costruzione del sottoponte può essere omessa per i ponti sospesi, per i ponti a sbalzo e quando vengano eseguiti lavori di manutenzione e di riparazione di durata non superiore a cinque giorni. Tale opera può essere omessa anche nel caso che il piano di calpestio sia costituito da elementi metallici, ovvero che la distanza tra i traversi metallici su cui poggiano gli impalcati in legname non sia superiore a cm. 60 ed in ogni caso l'appoggio degli impalcati in legno avvenga almeno su tre traversi metallici.

Ponteggio metallico fisso: tabelloni pubblicitari. Se si inseriscono nel ponteggio superfici aggiuntive quali tabelloni pubblicitari bisognerà provvedere ad una intensificazione degli ancoraggi valutando la loro resistenza in base ad un calcolo aggiuntivo.

Ponteggio metallico fisso: verifiche dopo eventi meteorici. Il responsabile del cantiere, ad intervalli periodici o dopo violente perturbazioni atmosferiche o prolungata interruzione di lavoro, deve assicurarsi della verticalità dei montanti, del giusto serraggio dei giunti, della efficienza degli ancoraggi e dei controventi, curando l'eventuale sostituzione o il rinforzo di elementi inefficienti.

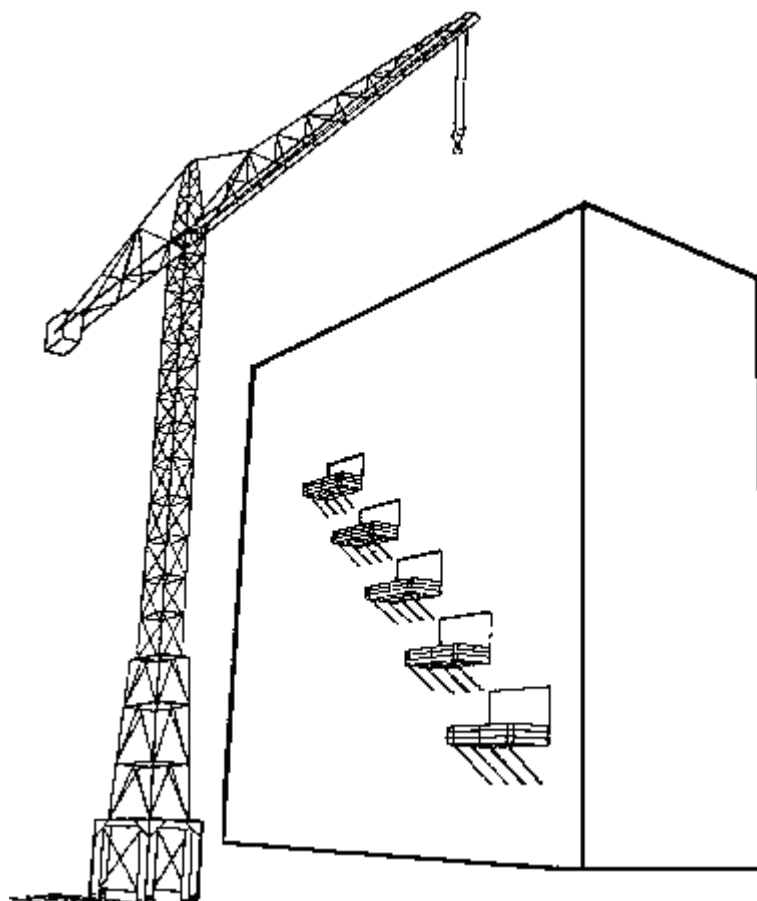
Prescrizioni Esecutive:

Ponteggio metallico fisso: carrucola. L'ancoraggio della carrucola alla struttura del ponteggio andrà eseguita adoperando idonei sistemi atti ad evitare il rischio di sganciamento (ad esempio ancorando la carrucola al ponteggio installando la dovuta controventatura). E' obbligatorio utilizzare ganci con chiusura di sicurezza e saldamente vincolati alla corda. E' obbligatorio perimetrare la zona sottostante con idonei sbarramenti. Verificare la portata delle carrucole (il doppio del carico da sollevare).

Ponteggio metallico fisso: depositi di materiali. Sopra i ponti di servizio e sulle impalcature in genere è vietato qualsiasi deposito, eccettuato quello temporaneo dei materiali ed attrezzi necessari ai lavori.

Riferimenti Normativi:

D.P.R. 7/1/1956 n.164 art.18; D.P.R. 7/1/1956 n.164 art.20; D.P.R. 7/1/1956 n.164 art.23; D.P.R. 7/1/1956 n.164 art.27; D.P.R. 7/1/1956 n.164 art.35; D.P.R. 7/1/1956 n.164 art.37; D.P.R. 7/1/1956 n.164 art.38; D.P.R. 7/1/1956 n.164 art.56; D.M. 2/9/1968 art.2; D.M. 2/9/1968 art.4; Circolare n.149/85; Circolare n.80/86; D.M. 6/10/1988 n.451 art.2.



Misure Preventive e Protettive relative all'Attrezzo:

- 1) Ponteggio metallico fisso: requisiti generali;

Prescrizioni Organizzative:

Ponteggio metallico fisso: altezza < 20 m. Nei cantieri in cui vengono usati ponteggi metallici di H < m 20 e rientranti negli schemi tipo delle Autorizzazioni Ministeriali, deve essere tenuta, ed esibita su richiesta degli organi di controllo, copia del disegno esecutivo firmato dal responsabile di cantiere e la relativa Autorizzazione Ministeriale.

Ponteggio metallico fisso: altezza > 20 m. I ponteggi metallici di altezza superiore a m. 20,00 e le altre opere provvisorie, costituite da elementi metallici, o di notevole importanza e complessità, in rapporto alle loro dimensioni e ai sovraccarichi, devono essere realizzati in base ad un progetto, firmato da tecnico abilitato.

Ponteggio metallico fisso: aste concorrenti. Nel serraggio di più aste concorrenti in un nodo i giunti devono essere collocati strettamente l'uno vicino all'altro.

Ponteggio metallico fisso: controventatura. I ponteggi devono essere controventati sia in senso longitudinale che trasversale, salvo la deroga prevista dall'art.3 del D.M. 2/9/1968.

Ponteggio metallico fisso: correnti. Per ogni piano di ponte devono essere applicati due correnti (posti ad una distanza verticale non superiore a 2 m.) di cui uno può fare parte del parapetto, salvo la deroga prevista dall'art.4 del D.M. 2/9/1968.

Ponteggio metallico fisso: elementi di ponteggi diversi. Possono essere utilizzati elementi di ponteggi diversi, purché sia redatto specifico progetto.

Ponteggio metallico fisso: marchio del fabbricante. Gli elementi metallici dei ponteggi (aste, tubi, giunti, basi) devono portare impressi, a rilievo o ad incisione, il nome o il marchio del fabbricante.

Ponteggio metallico fisso: montaggio conforme. Il responsabile del cantiere deve assicurarsi che il ponteggio venga montato conformemente al progetto, all'Autorizzazione Ministeriale e a regola d'arte.

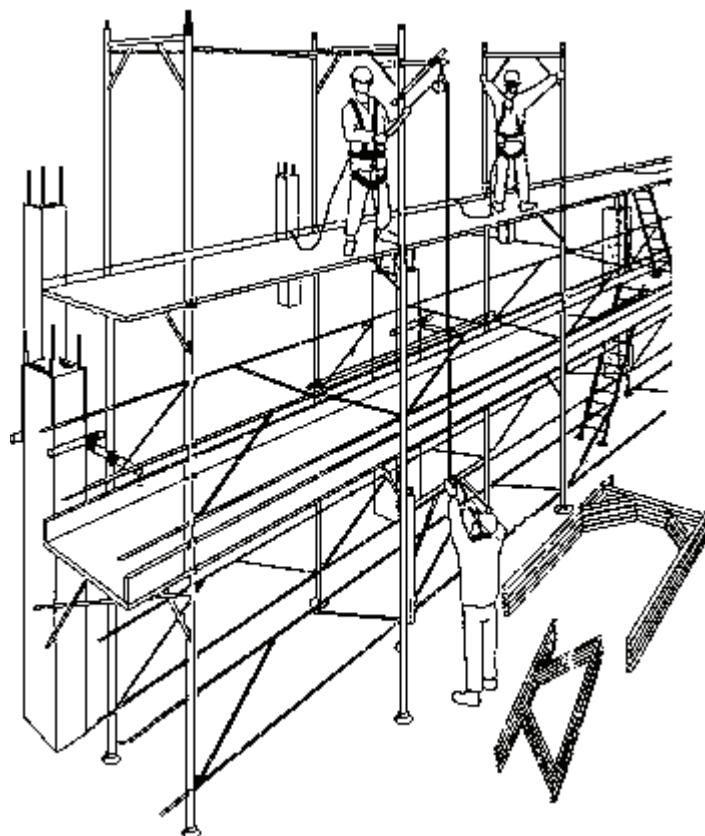
Ponteggio metallico fisso: montanti. E' ammesso l'impiego di ponteggi con montanti ad interasse sup. a m. 1.80, purché muniti di relazione di calcolo.

Ponteggio metallico fisso: norme generali. Le opere provvisorie devono essere realizzate a regola d'arte e tenute in efficienza per la durata del lavoro; prima di reimpiegare elementi di ponteggi di qualsiasi tipo si deve provvedere alla loro revisione per eliminare quelli ritenuti non più idonei.

Ponteggio metallico fisso: protezione degli elementi. I vari elementi metallici devono essere difesi dagli agenti nocivi esterni con verniciatura, catramatura o protezioni equivalenti.

Riferimenti Normativi:

D.P.R. 7/1/1956 n.164 art.7; D.P.R. 7/1/1956 n.164 art.21; D.P.R. 7/1/1956 n.164 art.32; D.P.R. 7/1/1956 n.164 art.33; D.P.R. 7/1/1956 n.164 art.34; D.P.R. 7/1/1956 n.164 art.35; D.P.R. 7/1/1956 n.164 art.36; D.P.R. 7/1/1956 n.164 art.37; D.M. 2/9/1968; Circolare n.149/85; D.M. 6/10/1988 n.451; D.M. 23/3/1990 n.115 art.1.



Ponteggio mobile o trabattello

Il ponte su ruote o trabattello è una piccola impalcatura che può essere facilmente spostata durante il lavoro consentendo rapidità di intervento.

È costituita da una struttura metallica detta castello che può raggiungere anche i 15 metri di altezza.

All'interno del castello possono trovare alloggio a quote differenti diversi impalcati.

L'accesso al piano di lavoro avviene all'interno del castello tramite scale a mano che collegano i diversi impalcati.

Trova impiego principalmente per lavori di finitura e di manutenzione, ma che non comportino grande impegno temporale.

Rischi generati dall'uso dell'Attrezzo:

1) Caduta dall'alto;

Caduta di persone dall'alto, in seguito alla perdita di equilibrio del lavoratore e/o all'assenza di adeguate protezioni (collettive od individuali), da opere provvisorie, gru od autogrù, fori nei solai o balconate o rampe di scale o scavi, o da mezzi per scavo o trasporto, o da qualsiasi altra postazione di lavoro sopraelevata.

Misure Preventive e Protettive relative al rischio:

- a) Ponteggio mobile: prevenzioni a "Caduta dall'alto";

Prescrizioni Organizzative:

Ponteggi mobili: spostamenti. I ponti, esclusi quelli usati nei lavori per le linee elettriche di contatto, non devono essere spostati quando su di essi si trovano lavoratori o sovraccarichi.

Prescrizioni Esecutive:

Ponteggi mobili: altezza. I ponti sviluppabili devono essere usati esclusivamente per l'altezza per cui sono costruiti, senza aggiunte di sovrastrutture.

Ponteggi mobili: ancoraggi. I ponti su ruote devono essere ancorati alla costruzione almeno ogni due piani.

Ponteggi mobili: parapetto. Quando si effettuano lavori ad una altezza da terra maggiore di due metri si dovrà dotare il ponte di parapetti completi di tavola fermapiè su tutti e quattro i lati.

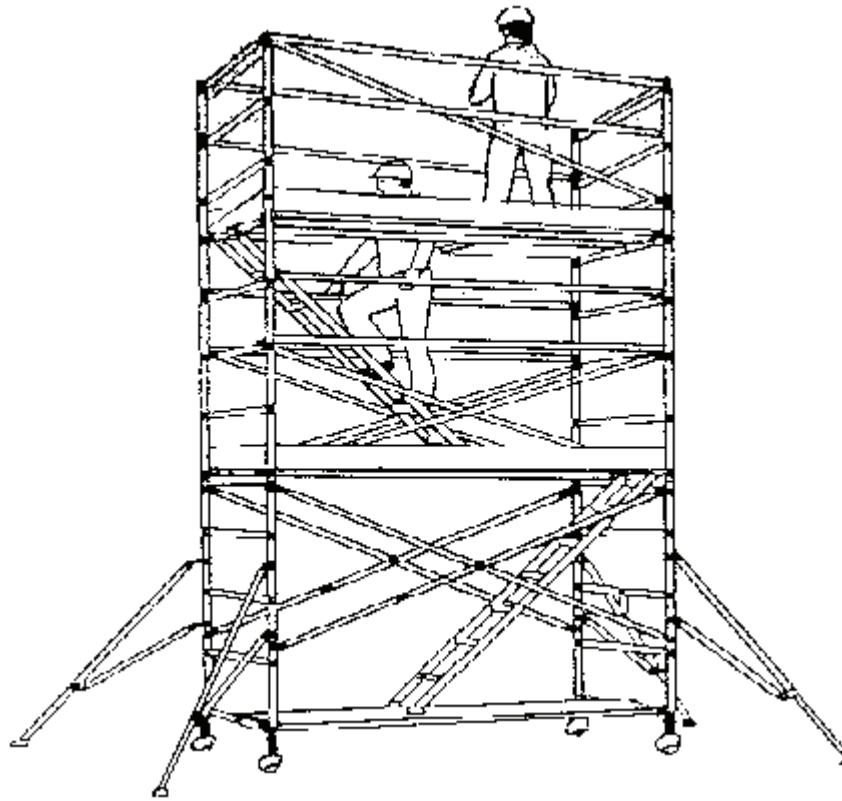
Ponteggi mobili: piano di scorrimento. Il piano di scorrimento delle ruote deve risultare livellato; il carico del ponte sul terreno deve essere opportunamente ripartito con tavoloni o altro mezzo equivalente.

Ponteggi mobili: salita. Per la salita e la discesa dal trabattello, disporre all'interno dell'incastellatura scale che siano opportunamente protette contro la caduta (gabbia o aperture che non consentano l'attraversamento della persona). E' vietato salire o scendere lungo i montanti.

Ponteggi mobili: vincoli alle ruote. Le ruote del ponte in opera devono essere saldamente bloccate con cunei dalle due parti.

Riferimenti Normativi:

D.P.R. 27/4/1955 n.547 art.17; D.P.R. 7/1/1956 n.164 art.16; D.P.R. 7/1/1956 n.164 art.24; D.P.R. 7/1/1956 n.164 art.38; D.P.R. 7/1/1956 n.164 art.52; .



b) Parapetti;

Prescrizioni Organizzative:

I parapetti sono opere che devono realizzarsi per impedire cadute nel vuoto ogni qualvolta si manifesti tale rischio: sui ponteggi, sui bordi delle rampe di scale o dei pianerottoli o dei balconi non ancora corredati delle apposite ringhiere, sui bordi di fori praticati nei solai (ad es. vano ascensore), di impalcati disposti ad altezze superiori ai 2 m, di scavi o pozzi o fosse per lo spegnimento della calce, sui muri in cui sono state praticate aperture (ad es. vani finestra), ecc.

Prescrizioni Esecutive:

I parapetti devono essere allestiti a regola d'arte, utilizzando buon materiale, risultare idonei allo scopo ed essere conservati in efficienza per l'intera durata del lavoro. Possono essere realizzati nei seguenti modi:

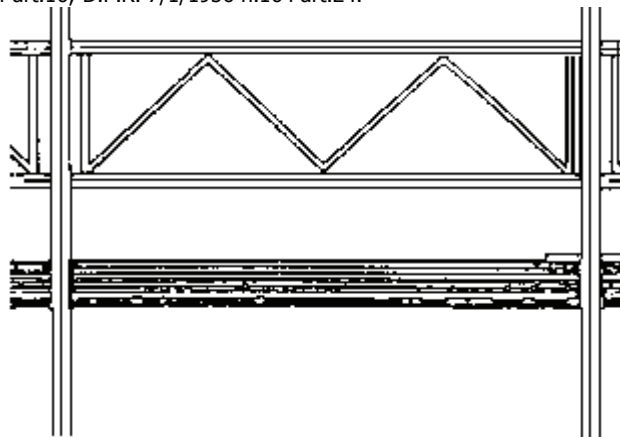
- mediante un corrente posto ad un'altezza minima di 1 m dal piano di calpestio, e da una tavola fermapiede, aderente al piano di camminamento, di altezza variabile ma tale da non lasciare uno spazio vuoto tra se ed il corrente suddetto, maggiore di 60 cm;
- mediante un corrente superiore con le caratteristiche anzidette, una tavola fermapiede, aderente al piano di camminamento, alta non meno di 20 cm ed un corrente intermedio che non lasci tra se e gli elementi citati, spazi vuoti di altezza maggiore di 60 cm.

I correnti e le tavole fermapiede devono essere poste nella parte interna dei montanti.

I ponteggi devono avere il parapetto completo anche sulle loro testate.

Riferimenti Normativi:

D.P.R. 7/1/1956 n.164 art.16; D.P.R. 7/1/1956 n.164 art.24.



c) Ponteggio: cintura di sicurezza;

Prescrizioni Esecutive:

Durante le operazioni di montaggio e smontaggio del ponteggio, o ogni qualvolta i dispositivi di protezione collettiva non garantiscano da rischio di caduta dall'alto, il lavoratore dovrà far uso della cintura di sicurezza.

D.M. 22/5/1992 n.466.

- d) Ponteggi: ricezione del carico;

Prescrizioni Esecutive:

Nelle operazioni di ricezione del carico su ponteggi o castelli, utilizzare bastoni muniti di uncini, evitando accuratamente di sporgersi oltre le protezioni.

- 2) Caduta di materiale dall'alto o a livello;

Lesioni (schiacciamenti, cesoiamenti, colpi, impatti, tagli) causate dall'investimento di masse cadute dall'alto o a livello: materiali caduti durante il trasporto con gru, argani ecc., o da autocarri, dumper, carrelli elevatori ecc., o da opere provvisionali, o per ribaltamento delle stesse, di mezzi di sollevamento, di attrezzature, ecc.;

materiali frantumati proiettati a distanza al seguito di demolizioni effettuate mediante esplosivo o a spinta.

Misure Preventive e Protettive relative al rischio:

- a) Ponteggi mobili: prevenzioni a "Caduta di materiale dall'alto ecc.";

Prescrizioni Esecutive:

Ponteggi mobili: base. I ponti su ruote devono avere base ampia in modo da resistere, con largo margine di sicurezza, ai carichi ed alle oscillazioni cui possono essere sottoposti durante gli spostamenti o per colpi di vento e in modo che non possano essere ribaltati.

Ponteggi mobili: norme generali di comportamento. E' vietato gettare dall'alto gli elementi metallici del ponte o qualsiasi altro oggetto dal ponteggio.

Ponteggi mobili: verticalità. La verticalità dei ponti su ruote deve essere controllata con livello o con pendolino.

Riferimenti Normativi:

D.P.R. 7/1/1956 n.164 art.52; D.P.R. 7/1/1956 n.164 art.38.

Saldatrice elettrica

La saldatrice elettrica è un utensile di uso comune alimentato a bassa tensione con isolamento di classe II.

Rischi generati dall'uso dell'Attrezzo:

- 1) Disturbi alla vista;

Danni agli occhi per proiezione di schegge scintille o trucioli, aria compressa o urti accidentali. (danni meccanici).

Danni agli occhi per irradiazione ultravioletta, luce intensa, raggi laser (danni ottici).

Danni agli occhi dovuti a liquidi caldi, corpi estranei caldi (ustioni).

Misure Preventive e Protettive relative al rischio:

- a) Saldatrice elettrica: dispositivi di protezione degli occhi;

Prescrizioni Organizzative:

Fornire agli addetti all'uso della saldatrice elettrica ad arco voltaico, occhiali o schermi di tipo inattinico.

Il colore e la composizione delle lenti (stratificate) di tali protezioni, deve essere capace di filtrare i raggi UV (ultravioletti) e IR (infrarossi) capaci di portare lesioni alla cornea, al cristallino e in alcuni casi anche la retina.

Le lenti degli occhiali devono essere realizzate in vetro o in materiale plastico (policarbonato).

Gli occhiali devono avere sempre schermi laterali per evitare le proiezioni di materiali o liquidi di rimbalzo o comunque di provenienza laterale.

Il DPI dovrà riportare la marcatura CE, risultando conforme alle norme tecniche nazionali o di altri Paesi della Comunità Europea.

Prescrizioni Esecutive:

Utilizzare i dispositivi di prevenzione per gli occhi forniti dal datore di lavoro.

Riferimenti Normativi:

D.P.R. 27/4/1955 n.547 art.259.

- 2) Elettrocuzione;

Elettrocuzione per contatto diretto o indiretto con parti dell'impianto elettrico in tensione.

Folgorazione dovuta a caduta di fulmini in prossimità del lavoratore.

Misure Preventive e Protettive relative al rischio:

- a) Disposizioni per i lavoratori che utilizzano apparecchi elettrici;

Prescrizioni Esecutive:

Cavi di alimentazione: prolunghe. Per portare l'alimentazione nei luoghi dove non è presente un quadro elettrico, occorreranno prolunghe la cui sezione deve essere adeguatamente dimensionata in funzione della potenza richiesta. E' vietato approntare artigianalmente le prolunghe: andranno utilizzate, pertanto, solo quelle in commercio realizzate secondo le norme di sicurezza. Il cavo da utilizzare è quello per posa mobile.

Cavi di alimentazione: disposizione. I cavi di alimentazione devono essere disposti in maniera tale da non intralciare i posti di lavoro o passaggi, e non diventare oggetto di danneggiamenti: a questo scopo è necessario che venga ridotto al minimo lo sviluppo libero del cavo mediante l'uso di tenditori, tamburi avvolgicavo con prese incorporate o altri strumenti equivalenti; in nessun caso, comunque, è consentito depositare bidoni, attrezzi o carichi in genere allo scopo di tenderne la parte in esubero. In particolare, per quanto possibile, i cavi dovranno essere disposti parallelamente alle vie di transito. Inoltre, i cavi di alimentazione non devono essere sollecitati a piegamenti di piccolo raggio né sottoposti a torsione, né agganciati su spigoli vivi o su materiali caldi o lasciati su pavimenti sporchi di cemento, oli o grassi.

Cavi di alimentazione: utilizzazione. Prima di utilizzare un'apparecchiatura elettrica, bisognerà controllare che i cavi di alimentazione della stessa e quelli usati per derivazioni provvisorie non presentino parti logore nell'isolamento. Qualora il

cavo apparisse deteriorato, esso non deve essere riparato con nastri isolanti adesivi, ma va subito sostituito con uno di caratteristiche identiche ad opera di personale specializzato. L'uso dei cavi deteriorati è tassativamente vietato.

Il cavo elettrico, i suoi attacchi e l'interruttore devono essere protetti adeguatamente e si dovrà sempre evitare di toccarli con le mani bagnate o stando con i piedi sul bagnato.

Dopo l'utilizzazione i cavi di alimentazione (dell'apparecchiatura e/o quelli usati per le derivazioni provvisorie) devono essere accuratamente ripuliti e riposti, in quanto gli isolamenti in plastica ed in gomma si deteriorano rapidamente a contatto con oli e grassi.

Collegamenti volanti. I collegamenti volanti devono essere evitati, per quanto possibile. Ove indispensabili, i collegamenti a presa e spina dovranno essere realizzati con prese e spine aventi almeno protezione IP 67 e dovranno essere posizionati fuori dai tratti interrati.

Cavi di alimentazione: temperature di esposizione. La temperatura sulla superficie esterna della guaina dei cavi non deve superare la temperatura di 50°C per cavi flessibili in posa mobile e di 70 °C per quelli flessibili in posa fissa, né scendere al di sotto dei -25 °C.

Pressacavo. Il pressacavo svolge la duplice funzione di protezione contro la penetrazione, all'interno del corpo della spina e della presa (fissa o mobile), di polvere e liquidi e contro la eventuale sconnessione tra i cavi ed i morsetti degli spinotti causata da una tensione eccessiva accidentalmente esercitata sul cavo. Deve, pertanto, essere prestata la massima attenzione allo stato dei pressacavi presenti sia sulle spine che sulle prese.

Quadri elettrici: arresto automatico. Qualora un dispositivo di protezione (interruttore) sia intervenuto aprendo il circuito, prima di ridare tensione all'impianto occorrerà individuare e riparare il guasto che lo ha provocato e mai dare di nuovo tensione escludendo dal circuito l'interruttore che ne impedisce la chiusura. E' assolutamente vietato mettere fuori uso i dispositivi di sicurezza, togliendo, bloccando, sostituendo valvole, interruttori automatici, molle, ecc. con altri di diversa taratura o peggio ancora utilizzando sistemi di fortuna.

Manutenzione di prese e spine: verifiche e controlli. Gli spinotti delle spine, così come gli alveoli delle prese, vanno tenuti puliti e asciutti: prima di eseguire i controlli e la eventuale manutenzione, provvedere a togliere la tensione all'impianto.

Le prese e le spine che avessero subito forti urti, andranno accuratamente controllate, anche se non presentano danni apparenti: tutte quelle che mostreranno segni anche lievi di bruciature o danneggiamenti, dovranno essere sostituite facendo ricorso a personale qualificato.

Allaccio apparecchiature elettriche. Non devono mai essere inserite o disinserite macchine o utensili su prese in tensione. In particolare, prima di effettuare un allacciamento, si dovrà accertare che:

l'interruttore di avvio della macchina o utensile sia "aperto" (motore elettrico fermo);

l'interruttore posto a monte della presa sia "aperto" (assenza di tensione alla presa).

Alimentazione elettrica: sospensione temporanea delle lavorazioni. Durante le interruzioni di lavoro deve essere tolta l'alimentazione all'apparecchiatura elettrica.

Come collegare e disinnestare una spina. Per disconnettere una spina da una presa di corrente si deve sempre evitare di tendere il cavo; occorre, invece, disconnettere la spina mediante l'impugnatura della spina stessa. Per eseguire una connessione, non si devono mai collegare direttamente i cavi agli spinotti e dovranno usarsi, invece, sempre spine e prese normalizzate.

Dispositivi di sicurezza: by-pass. Evitare di by-passare i dispositivi di sicurezza se non espressamente autorizzati dal superiore preposto, esperto di sicurezza elettrica.

Apparecchiature elettriche: verifiche prima dell'uso. Prima di mettere in funzione qualsiasi macchina o apparecchiatura elettrica, devono essere controllate tutte le parti elettriche visibili, in particolare:

il punto dove il cavo di alimentazione si collega alla macchina (in quanto in questa zona il conduttore è soggetto ad usura e a sollecitazioni meccaniche con possibilità di rottura dell'isolamento);

la perfetta connessione della macchina ai conduttori di protezione ed il collegamento di questo all'impianto di terra.

Verificare visivamente, inoltre, l'integrità dell'isolamento della carcassa.

Impianto elettrico: chiusura giornaliera dell'impianto. Al termine della giornata di lavoro occorre disinserire tutti gli interruttori e chiudere i quadri elettrici a chiave.

Riferimenti Normativi:

D.P.R. 27/4/1955 n.547 art.267; D.P.R. 27/4/1955 n.547 art.283.

b) Disposizioni ulteriori per i lavoratori che utilizzano utensili elettrici;

Prescrizioni Esecutive:

Adattatori per spine per uso domestico. Le prese a spina per uso domestico sono assolutamente vietate nel cantiere; ove fosse necessario utilizzare un attrezzo elettrico con spina di tipo domestico indissolubile dal cavo (ad esempio flessibili, scanalatori, trapani, ecc.) si dovranno utilizzare appositi adattatori da montare sulle prese a norma.

Tali adattatori non devono:

avere grado di protezione inferiore a quello necessario alla lavorazione;

avere portata inferiore a quella della presa;

essere usati in luoghi con pericolo di scoppio o di incendio;

essere usati in prese con interruttori di blocco;

essere lasciati inseriti nelle prese quando non sono utilizzati.

Apparecchiature elettriche: impugnatura utensili. Gli attrezzi elettrici non devono essere presi per il cavo ma per l'apposita impugnatura. Il peso dell'apparecchio produce il distacco del cavo dai morsetti con conseguente pericolo di corto circuito e quindi di scarica elettrica in caso di contatto.

Apparecchiature elettriche: pulizia. Gli apparecchi mobili e portatili devono essere puliti frequentemente soprattutto quando sono stati esposti all'imbrattamento ed alla polvere.

Luoghi conduttori ristretti: utensili utilizzabili. Nei "luoghi conduttori ristretti" possono essere utilizzati :

apparecchi ed utensili elettrici, mobili e portatili, di classe II (doppio quadratino concentrico normalizzato) alimentati tramite separazione elettrica singola (trasformatore di isolamento);

apparecchi alimentati a bassissima tensione di sicurezza (uguale o minore di 25 volt, nei cantieri).

CEI 23-5; CEI 23-16; CEI 64-8 CAP XI Sez.4.

- c) Requisiti generali delle apparecchiature elettriche;

Prescrizioni Organizzative:

Apparecchiature elettriche: dispositivo contro il riavviamento automatico. Tutte le apparecchiature elettriche, quali ad esempio seghe circolari, betoniere, flessibili, ecc., che possono presentare pericolo per l'operatore con la rimessa in moto al ristabilirsi della tensione di rete dopo una interruzione, devono essere provviste di dispositivo contro il riavviamento automatico.

Apparecchiature elettriche: targhetta. Tutte le apparecchiature elettriche (fisse, mobili, portatili o trasportabili) devono essere corredate di targhetta su cui, tra l'altro, devono essere riportate la tensione, l'intensità ed il tipo di alimentazione prevista dal costruttore, i marchi di conformità e tutte le altre eventuali caratteristiche costruttive necessarie per l'uso.

Riferimenti Normativi:

D.P.R. 27/4/1955 n.547 art.68; D.P.R. 27/4/1955 n.547 art.267.

- d) Requisiti specifici degli utensili elettrici;

Prescrizioni Organizzative:

Apparecchiature elettriche: interruttore di avvio. Gli utensili elettrici portatili devono essere muniti di un interruttore incorporato nell'incastellatura, che consenta di eseguire con facilità e sicurezza la messa in moto e l'arresto.

Apparecchiature elettriche: tensione di lavoro. Gli utensili elettrici portatili utilizzati per lavori all'aperto devono essere alimentati con tensione non superiore a 220 Volt verso terra;

essere alimentati con tensione non superiore a 50 Volt (25 nei cantieri) verso terra o da trasformatori di isolamento, qualora si lavori in luoghi bagnati o molto umidi o entro grandi masse metalliche.

Apparecchiature elettriche: doppio isolamento. Gli apparecchi elettrici portatili alimentati con una tensione superiore a 25 V devono disporre di un isolamento supplementare detto doppio isolamento (classe II): esso è riconoscibile dal simbolo, applicato sull'involucro dell'utensile, del doppio quadratino concentrico ed è accompagnato dal simbolo dell'istituto (marchio del laboratorio) di omologazione che ne attesta l'idoneità. Gli apparecchi con doppio isolamento non devono essere collegati a terra in quanto il doppio isolamento è una garanzia maggiore della messa a terra.

Apparecchiature elettriche: alimentazione con trasformatore. Se l'alimentazione degli utensili elettrici che operano all'aperto o in luoghi molto umidi è fornita mediante rete a bassissima tensione attraverso un trasformatore, questo dovrà avere l'avvolgimento primario separato ed isolato perfettamente dall'avvolgimento secondario. Il trasformatore dovrà essere collocato in modo che l'operatore non venga in contatto con la presa relativa alla sua alimentazione.

Apparecchiature elettriche: lavorazioni con uso di acqua. Per gli utensili elettrici di classe II che fanno uso di acqua, come le smerigliatrici o i vibratori per il calcestruzzo, devono essere utilizzati trasformatori di isolamento o motogeneratori che garantiscano una separazione galvanica della rete di alimentazione in BT.

Riferimenti Normativi:

D.P.R. 27/4/1955 n.547 art.313; D.P.R. 27/4/1955 n.547 art.315; D.P.R. 27/4/1955 n.547 art.316; D.P.R. 27/4/1955 n.547 art.374; LEGGE 1/3/1968 n.186; D.M. 20/11/1968; CEI 107-43.

- e) Saldatrice elettrica: prevenzioni a "Elettrocuzione";

Prescrizioni Organizzative:

Saldatrice elettrica: pinze portaelettrodi. Le pinze portaelettrodi della saldatrice elettrica devono essere munite di impugnatura isolante ed incombustibile.

Prescrizioni Esecutive:

Saldatrice elettrica: collegamento di massa. Il cavo di massa della saldatrice elettrica deve essere collegato al pezzo da saldare nelle immediate vicinanze della zona nella quale si deve saldare. Il collegamento di massa della saldatrice elettrica è effettuato mediante morsetti, pinze, prese magnetiche o altri sistemi che offrono un buon contatto elettrico. E' vietato l'uso di tubazioni o profilati metallici di sezione inadeguata o di altri mezzi di fortuna.

Riferimenti Normativi:

D.P.R. 27/4/1955 n.547 art.326.

- f) Prevenzioni generali a "Elettrocuzione", comuni agli utensili;

Prescrizioni Esecutive:

Uso dell'utensile: disinserimento degli impianti. Prima di utilizzare l'utensile su qualsivoglia struttura e/o materiale, deve verificarsi l'assenza di tensione su di essi e che risultino fuori servizio tutti gli altri impianti tecnologici eventualmente presenti. Durante le lavorazioni dovrà costantemente verificarsi che altri lavoratori non abbiano reinserito impianti tecnologici in prossimità del luogo di lavoro.

Parti metalliche dell'utensile. Qualora si operi su superfici (pavimenti, muri, ecc.) o altri luoghi che possano nascondere cavi in tensione, bisognerà evitare di toccare le parti metalliche dell'utensile durante la lavorazione.

- 3) Inalazione polveri, fibre, gas, vapori;

Danni all'apparato respiratorio ed in generale alla salute del lavoratore, derivanti dall'esposizione a materiali in grana minuta, o rilascianti fibre minute, o che possono dar luogo a sviluppo di polveri, gas, vapori, nebbie, aerosol.

Intossicazione causata dall'inalazione dei gas di scarico di motori a combustione o di fumi o di ossidi (ossidi di zinco, di carbonio, di azoto, di piombo, ecc.) tossici originati durante la combustione o la saldatura o il taglio termico di materiali di varia natura.

Misure Preventive e Protettive relative al rischio:

- a) Saldatrice elettrica: prevenzioni a "Inalazione polveri, ecc.";

Prescrizioni Organizzative:

Saldatrice elettrica: dispositivi di protezione da fumi e gas. Fornire adeguati dispositivi di prevenzione individuale: maschera per la protezione delle vie respiratorie.

Prescrizioni Esecutive:

Saldatrice elettrica: ambienti confinati. E' vietato eseguire operazioni di saldatura nell'interno dei locali, recipienti o fosse

che non siano efficacemente ventilati; eventualmente si potrà ricorrere all'uso di aspiratori portatili per impedire il ristagno di fumi nell'ambiente di lavoro.

Saldatrice elettrica: dispositivi di protezione da fumi e gas. Utilizzare i dispositivi di prevenzione individuale forniti dal datore di lavoro: maschera per la protezione delle vie respiratorie.

Riferimenti Normativi:

D.P.R. 27/4/1955 n.547 art.250.

4) Incendi o esplosioni;

Lesioni provocate da incendi e/o esplosioni conseguenti allo schiacciamento di tubazioni del gas in esercizio, alla combustione di recipienti o serbatoi contenenti carburanti o sostanze chimiche altamente deflagranti, al brillamento di esplosivo per demolizioni o di ordigni bellici interrati, ecc..

Misure Preventive e Protettive relative al rischio:

a) Saldatrice elettrica: prevenzioni a "Incendi o Esplosioni";

Prescrizioni Esecutive:

Saldatrice elettrica: condizioni di pericolo. E' vietato effettuare operazioni di saldatura nelle seguenti condizioni:

a) su recipienti o tubi chiusi;

b) su recipienti o tubi aperti che contengono materie le quali sotto l'azione del calore possono dar luogo a esplosione o altre reazioni pericolose;

c) su recipienti o tubi anche aperti che abbiano contenuto materie che evaporando o gassificandosi sotto l'azione del calore possono dar luogo a esplosioni o altre reazioni pericolose.

Quando tali condizioni di pericolo possono essere eliminate con l'apertura del recipiente chiuso, con l'asportazione delle materie pericolose e dei loro residui, con l'uso di gas inerti o con altri mezzi o misure, le operazioni di saldatura e taglio possono essere eseguite anche su i suddetti recipienti e tubazioni indicati, purché le misure di sicurezza siano disposte da un esperto ed effettuate sotto la sua diretta sorveglianza.

Saldatrice elettrica: materiali infiammabili. In presenza di materiali infiammabili, è vietata qualsiasi operazione di saldatura.

Saldatrice elettrica: presenza di bombole di gas. Negli impianti in cui l'impiego della saldatrice elettrica è abbinato a quello di idrogeno o di gas inerte, le relative bombole di gas compresso dovranno posizionarsi a distanza adeguata dal posto di saldatura ed essere isolate da terra e da qualsiasi parte metallica, appoggiandole sopra sostegni isolati e legandole con funi o cinghie, anch'esse in materiale isolante

Riferimenti Normativi:

D.P.R. 27/4/1955 n.547 art.33; D.P.R. 27/4/1955 n.547 art.250.

5) Ustioni;

Ustioni conseguenti al contatto con materiali ad elevata temperatura (posa in opera di asfalti e manti bituminosi, calce in spegnimento, ecc.) o organi lavoratori di macchine ed attrezzi (saldatrice, cannello a gas, sega, flessibile, ecc.), o motori, o sostanze chimiche aggressive.

Misure Preventive e Protettive relative al rischio:

a) Saldatrice elettrica: prevenzioni a "Ustioni";

Prescrizioni Organizzative:

Saldatrice elettrica: dispositivi di protezione dalle ustioni. Fornire adeguati dispositivi di prevenzione individuale: guanti, grembiule di cuoio, berretto ignifugo, tuta ignifuga, ghette.

Saldatrice elettrica: protezioni collettive. Durante l'uso della saldatrice elettrica, devono essere prese adeguate precauzioni (ripari, schermo, ecc.) per evitare che radiazioni dirette, scorie prodotte, spruzzi incandescenti, ecc. investano lavoratori attigui o sottoposti.

Prescrizioni Esecutive:

Saldatrice elettrica: dispositivi di protezione dalle ustioni. Utilizzare i dispositivi di prevenzione individuale forniti dal datore di lavoro: guanti, grembiule di cuoio, berretto ignifugo, tuta ignifuga, ghette.

Riferimenti Normativi:

D.P.R. 27/4/1955 n.547 art.259.

Scala doppia

La scala doppia deriva dall'unione di due scale semplici incernierate tra loro alla sommità e dotate di un limitatore di apertura.

Viene adoperata per superare dislivelli o effettuare operazioni di carattere temporaneo a quote non altrimenti raggiungibili: discesa in scavi o pozzi, opere di finitura ed impiantistiche, ecc..

Rischi generati dall'uso dell'Attrezzo:

1) Caduta dall'alto;

Caduta di persone dall'alto, in seguito alla perdita di equilibrio del lavoratore e/o all'assenza di adeguate protezioni (collettive od individuali), da opere provvisorie, gru od autogrù, fori nei solai o balconate o rampe di scale o scavi, o da mezzi per scavo o trasporto, o da qualsiasi altra postazione di lavoro sopraelevata.

Misure Preventive e Protettive relative al rischio:

a) Scale: prevenzioni a "Caduta dall'alto";

Prescrizioni Organizzative:

Scale: dispositivi antisdrucchio. Le scale devono possedere dispositivi antisdrucchiolevoli alle estremità inferiori dei due montanti. I pioli devono essere del tipo antisdrucchiolevole.

Scale: requisiti dei pioli. I pioli devono essere privi di nodi ed incastrati nei montanti.

Prescrizioni Esecutive:

Scala: aggancio per la cintura di sicurezza. Qualora la scala risulti adeguatamente vincolata, si deve agganciare la cintura di sicurezza ad un piolo della scala stessa.

Scala: unico utilizzatore. E' vietata la permanenza contemporanea di più lavoratori sulla scala; deve, inoltre, limitarsi il peso dei carichi da trasportare su di essa.

Scale: pioli o gradini superiori. Viene vietato di salire sugli ultimi gradini o pioli della scala.

Scale: requisiti dei pioli. E' vietato l'uso di scale che presentino listelli di legno chiodati sui montanti al posto dei pioli rotti.

Scale: salita e discesa. Il lavoratore che utilizza la scala, deve effettuare la salita e la discesa rivolgendo sempre il viso verso di essa.

Scale: spostamenti laterali. Nessun lavoratore deve trovarsi sulla scala quando se ne effettua lo spostamento laterale.

Scale: terreno cedevole. Le scale posizionate su terreno cedevole vanno appoggiate su un'unica tavola di ripartizione.

Riferimenti Normativi:

D.P.R. 27/4/1955 n.547 art.4; D.P.R. 27/4/1955 n.547 art.18; D.P.R. 27/4/1955 n.547 art.20; D.P.R. 7/1/1956 n.164 art.8; D.P.R. 7/1/1956 n.164 art.16.

- b) Scala doppia: prevenzioni a "Caduta dall'alto";

Prescrizioni Organizzative:

Scala doppia: requisiti. Le scale doppie non devono superare l'altezza di m 5 e devono essere provviste di catena di adeguata resistenza o di altro dispositivo che impedisca la apertura della scala oltre il limite prestabilito di sicurezza.

Prescrizioni Esecutive:

Scala doppia: corretta posizione di lavoro. E' assolutamente vietato lavorare a cavalcioni della scala.

Scala doppia: divieto su opere provvisionali. E' vietato l'uso della scala doppia su qualsiasi opera provvisoria.

Scala doppia: piattaforma. E' consentito l'accesso sulla eventuale piattaforma, e/o sul gradino sottostante, solo qualora i montanti siano stati prolungati di almeno 60 cm al di sopra di essa.

Scala doppia: supporto per ponti. E' vietato l'uso della scala doppia come supporto per ponti su cavalletto.

- 2) Elettrocuzione;

Elettrocuzione per contatto diretto o indiretto con parti dell'impianto elettrico in tensione.

Folgorazione dovuta a caduta di fulmini in prossimità del lavoratore.

Misure Preventive e Protettive relative al rischio:

- a) Scala: divieti per il tipo metallico;

Prescrizioni Esecutive:

E' vietato l'uso della scala in metallo per lavori su parti in tensione.

Misure Preventive e Protettive relative all'Attrezzo:

- 1) Scale: requisiti;

Prescrizioni Organizzative:

Le scale devono essere costruite con materiale adatto alle condizioni di impiego, devono essere sufficientemente resistenti nell'insieme e nei singoli elementi e devono avere dimensioni appropriate al loro uso.

Riferimenti Normativi:

D.P.R. 27/4/1955 n.547 art.18.

Scala semplice

La scala semplice è un'attrezzatura di lavoro costituita da due montanti paralleli, collegati tra loro da una serie di pioli trasversali incastrati e distanziati in egual misura.

Viene adoperata per superare dislivelli o effettuare operazioni di carattere temporaneo a quote non altrimenti raggiungibili: discesa in scavi o pozzi, salita su opere provvisionali, opere di finitura ed impiantistiche.

Rischi generati dall'uso dell'Attrezzo:

- 1) Caduta dall'alto;

Caduta di persone dall'alto, in seguito alla perdita di equilibrio del lavoratore e/o all'assenza di adeguate protezioni (collettive od individuali), da opere provvisionali, gru od autogrù, fori nei solai o balconate o rampe di scale o scavi, o da mezzi per scavo o trasporto, o da qualsiasi altra postazione di lavoro sopraelevata.

Misure Preventive e Protettive relative al rischio:

- a) Scale: prevenzioni a "Caduta dall'alto";

Prescrizioni Organizzative:

Scale: dispositivi antisdrucciolo. Le scale devono possedere dispositivi antisdrucciolevoli alle estremità inferiori dei due montanti. I pioli devono essere del tipo antisdrucciolevole.

Scale: requisiti dei pioli. I pioli devono essere privi di nodi ed incastrati nei montanti.

Prescrizioni Esecutive:

Scala: aggancio per la cintura di sicurezza. Qualora la scala risulti adeguatamente vincolata, si deve agganciare la cintura di sicurezza ad un piolo della scala stessa.

Scala: unico utilizzatore. E' vietata la permanenza contemporanea di più lavoratori sulla scala; deve, inoltre, limitarsi il peso dei carichi da trasportare su di essa.

Scale: pioli o gradini superiori. Viene vietato di salire sugli ultimi gradini o pioli della scala.

Scale: requisiti dei pioli. E' vietato l'uso di scale che presentino listelli di legno chiodati sui montanti al posto dei pioli rotti.

Scale: salita e discesa. Il lavoratore che utilizza la scala, deve effettuare la salita e la discesa rivolgendo sempre il viso verso di essa.

Scale: spostamenti laterali. Nessun lavoratore deve trovarsi sulla scala quando se ne effettua lo spostamento laterale.

Scale: terreno cedevole. Le scale posizionate su terreno cedevole vanno appoggiate su un'unica tavola di ripartizione.

Riferimenti Normativi:

D.P.R. 27/4/1955 n.547 art.4; D.P.R. 27/4/1955 n.547 art.18; D.P.R. 27/4/1955 n.547 art.20; D.P.R. 7/1/1956 n.164 art.8; D.P.R. 7/1/1956 n.164 art.16.

- b) Scale semplici: prevenzioni a "Caduta dall'alto";

Prescrizioni Organizzative:

Scale semplici ad elementi innestabili: lunghezza max. Nel caso si adoperi una scala ad elementi innestabili o a sfilo, la sua lunghezza non deve superare i m 15, salvo particolari esigenze, nel qual caso le estremità superiori dei montanti devono essere assicurate a parti fisse.

Scale semplici: collegamenti stabili tra ponti. Le scale che servono a collegare stabilmente due ponti, quando sono sistemate verso la parte esterna del ponte, devono essere provviste sul lato esterno di un corrimano-parapetto.

Scale semplici: lunghezze > 8 m. Le scale in opera lunghe più di m 8 devono essere munite di rompitratta per ridurre la freccia di inflessione.

Scale semplici: vigilanza a terra. Durante l'esecuzione dei lavori, una persona deve esercitare da terra una continua vigilanza della scala.

Prescrizioni Esecutive:

Scale semplici ad elementi innestabili: sovrapposizioni. Nel caso si adoperi una scala ad elementi innestabili o a sfilo, deve sempre lasciarsi una sovrapposizione di almeno 5 pioli (1 metro).

Scale semplici: accesso a ponteggi. Le scale a mano usate per l'accesso ai vari piani dei ponteggi e delle impalcature non devono essere poste l'una in prosecuzione dell'altra.

Scale semplici: corretta disposizione. Durante l'uso le scale devono essere sistemate e vincolate. All'uso, secondo i casi, devono essere adoperati chiodi, graffe in ferro, listelli, tasselli, legature, saettoni, in modo che siano evitati sbandamenti, slittamenti, rovesciamenti, oscillazioni o inflessioni accentuate. La lunghezza delle scale a mano deve essere tale che i montanti sporgano di almeno un metro oltre il piano di accesso, anche ricorrendo al prolungamento di un solo montante, purché fissato con legatura di reggetta o sistemi equivalenti. Quando non sia possibile vincolare la scala, essa deve essere trattenuta al piede da altra persona.

Scale semplici: inclinazione. La scala dovrà posizionarsi con un'inclinazione tale che la sua proiezione sull'orizzontale sia all'incirca pari ad 1/4 della sua lunghezza (75°).

Scale semplici: limitazioni di impiego. Le scale a mano non devono mai essere utilizzate come passerelle o come montanti di ponti su cavalletti, né devono essere utilizzate sopra i piani di ponti su cavalletti e ponti a torre su ruote.

Scale semplici: postazioni di lavoro negli scavi. Qualora l'accesso a posti di lavoro negli scavi o in pozzi sia realizzato mediante scale semplici, le stesse devono disporsi sfalsate tra di loro, provvedendo a realizzare pianerottoli di riposo posti a distanza non superiore a 4 metri l'uno dall'altro.

Scale semplici: requisiti dei montanti. I montanti devono essere trattenuti con tiranti in ferro applicati sotto i due pioli estremi; nelle scale lunghe più di m. 4 deve essere applicato anche un tirante intermedio.

Riferimenti Normativi:

D.P.R. 27/4/1955 n.547 art.20; D.P.R. 7/1/1956 n.164 art.8; D.P.R. 7/1/1956 n.164 art.51; D.P.R. 7/1/1956 n.164 art.52; D.P.R. 20/3/1956 n.320 art.21.

- c) Scale fisse a pioli: gabbia di protezione;

Prescrizioni Organizzative:

Le scale fisse a pioli per l'accesso alla postazione di lavoro saranno provviste di solida gabbia metallica larga almeno 60 cm.

- 2) Elettrocuzione;

Elettrocuzione per contatto diretto o indiretto con parti dell'impianto elettrico in tensione.

Folgorazione dovuta a caduta di fulmini in prossimità del lavoratore.

Misure Preventive e Protettive relative al rischio:

- a) Scala: divieti per il tipo metallico;

Prescrizioni Esecutive:

E' vietato l'uso della scala in metallo per lavori su parti in tensione.

Misure Preventive e Protettive relative all'Attrezzo:

- 1) Scale: requisiti;

Prescrizioni Organizzative:

Le scale devono essere costruite con materiale adatto alle condizioni di impiego, devono essere sufficientemente resistenti nell'insieme e nei singoli elementi e devono avere dimensioni appropriate al loro uso.

Riferimenti Normativi:

D.P.R. 27/4/1955 n.547 art.18.

Scanaltrice per muri ed intonaci

La scanaltrice per muri ed intonaci è un utensile alimentato elettricamente, utilizzato, anzitutto, per la realizzazione di impianti sotto

traccia, o per la rimozione di strati di intonaco ammalorati.

Rischi generati dall'uso dell'Attrezzo:

- 1) Cesoiamenti, stritolamenti, impatti, lacerazioni;
Ferite e lesioni (cesoiamenti, stritolamenti, impatti, lacerazioni) causate da contatti accidentali con organi mobili di macchine o mezzi, o per collisioni con ostacoli o altri mezzi presenti nell'area del cantiere.

Misure Preventive e Protettive relative al rischio:

- a) Prevenzioni generali a "Cesoiamenti, ecc.", comuni a utensili, attr. a motore o macchinari, mezzi d'opera;

Prescrizioni Esecutive:

Rimozione delle protezioni e dei dispositivi di sicurezza. Le protezioni ed i dispositivi di sicurezza di attrezzature, macchinari e mezzi d'opera non devono essere rimossi se non nei casi di assoluta necessità o per operazioni di manutenzione espressamente previste nelle istruzioni fornite dal produttore. Qualora debba provvedersi alla loro rimozione (previo permesso preventivo del preposto o del datore di lavoro), dovranno adottarsi contemporaneamente misure atte a mettere in evidenza e a ridurre al limite minimo possibile il pericolo che ne deriva. Il ricollocamento nella sede originaria delle protezioni o dei dispositivi di sicurezza rimossi, dovrà avvenire non appena siano cessate le ragioni che ne hanno reso necessaria la loro temporanea rimozione.

Manutenzione: divieto con la macchina in funzione. Non è consentito pulire, oliare o ingrassare gli organi mobili, né eseguire qualsiasi operazioni di registrazione o di riparazione di attrezzature, macchinari o mezzi d'opera qualora siano in funzione, salvo non risulti espressamente indicato (con le relative procedure esecutive) nelle istruzioni di manutenzione.

Riferimenti Normativi:

D.P.R. 27/4/1955 n.547 art.6; D.P.R. 27/4/1955 n.547 art.47; D.P.R. 27/4/1955 n.547 art.48; D.L. 19/9/1994 n.626 art.5; D.L. 19/9/1994 n.626 art.39.

- b) Prevenzioni generali a "Cesoiamenti, ecc.", comuni a utensili, attr. a motore o macchinari;

Prescrizioni Esecutive:

Misurazioni di pezzi in lavorazione. Un pezzo in lavorazione deve essere misurato soltanto con la macchina ferma.

Verifiche delle protezioni prima della lavorazione. Ogni qualvolta il lavoratore si accinga ad iniziare una lavorazione, dovrà preventivamente accertarsi del corretto posizionamento dei carter e di tutte le protezioni da organi mobili.

- c) Prevenzioni generali a "Cesoiamenti, ecc.", comuni agli utensili;

Prescrizioni Esecutive:

Impugnatura dell'utensile. Le impugnature dell'utensile vanno sempre tenute asciutte e prive di oli o grasso.

Uso appropriato dell'utensile. L'utensile non deve essere mai utilizzato per scopi o lavori per i quali non è destinato.

- d) Scanalatrice per muri: controllo su organi lavoratori;

Prescrizioni Esecutive:

Prima di iniziare le lavorazioni e periodicamente durante il loro svolgimento, controllare il regolare fissaggio della fresa o dei dischi.

- 2) Elettrocuzione;

Elettrocuzione per contatto diretto o indiretto con parti dell'impianto elettrico in tensione.

Folgorazione dovuta a caduta di fulmini in prossimità del lavoratore.

Misure Preventive e Protettive relative al rischio:

- a) Disposizioni per i lavoratori che utilizzano apparecchi elettrici;

Prescrizioni Esecutive:

Cavi di alimentazione: prolunghe. Per portare l'alimentazione nei luoghi dove non è presente un quadro elettrico, occorreranno prolunghe la cui sezione deve essere adeguatamente dimensionata in funzione della potenza richiesta. E' vietato approntare artigianalmente le prolunghe: andranno utilizzate, pertanto, solo quelle in commercio realizzate secondo le norme di sicurezza. Il cavo da utilizzare è quello per posa mobile.

Cavi di alimentazione: disposizione. I cavi di alimentazione devono essere disposti in maniera tale da non intralciare i posti di lavoro o passaggi, e non diventare oggetto di danneggiamenti: a questo scopo è necessario che venga ridotto al minimo lo sviluppo libero del cavo mediante l'uso di tenditori, tamburi avvolgicavo con prese incorporate o altri strumenti equivalenti; in nessun caso, comunque, è consentito depositare bidoni, attrezzi o carichi in genere allo scopo di tenderne la parte in esubero. In particolare, per quanto possibile, i cavi dovranno essere disposti parallelamente alle vie di transito. Inoltre, i cavi di alimentazione non devono essere sollecitati a piegamenti di piccolo raggio né sottoposti a torsione, né agganciati su spigoli vivi o su materiali caldi o lasciati su pavimenti sporchi di cemento, oli o grassi.

Cavi di alimentazione: utilizzazione. Prima di utilizzare un'apparecchiatura elettrica, bisognerà controllare che i cavi di alimentazione della stessa e quelli usati per derivazioni provvisorie non presentino parti logore nell'isolamento. Qualora il cavo apparisse deteriorato, esso non deve essere riparato con nastri isolanti adesivi, ma va subito sostituito con uno di caratteristiche identiche ad opera di personale specializzato. L'uso dei cavi deteriorati è tassativamente vietato.

Il cavo elettrico, i suoi attacchi e l'interruttore devono essere protetti adeguatamente e si dovrà sempre evitare di toccarli con le mani bagnate o stando con i piedi sul bagnato.

Dopo l'utilizzazione i cavi di alimentazione (dell'apparecchiatura e/o quelli usati per le derivazioni provvisorie) devono essere accuratamente ripuliti e riposti, in quanto gli isolamenti in plastica ed in gomma si deteriorano rapidamente a contatto con oli e grassi.

Collegamenti volanti. I collegamenti volanti devono essere evitati, per quanto possibile. Ove indispensabili, i collegamenti a presa e spina dovranno essere realizzati con prese e spine aventi almeno protezione IP 67 e dovranno essere posizionati fuori dai tratti interrati.

Cavi di alimentazione: temperature di esposizione. La temperatura sulla superficie esterna della guaina dei cavi non deve superare la temperatura di 50°C per cavi flessibili in posa mobile e di 70 °C per quelli flessibili in posa fissa, né scendere al di sotto dei -25 °C.

Pressacavo. Il pressacavo svolge la duplice funzione di protezione contro la penetrazione, all'interno del corpo della spina

e della presa (fissa o mobile), di polvere e liquidi e contro la eventuale sconnessione tra i cavi ed i morsetti degli spinotti causata da una tensione eccessiva accidentalmente esercitata sul cavo. Deve, pertanto, essere prestata la massima attenzione allo stato dei pressacavi presenti sia sulle spine che sulle prese.

Quadri elettrici: arresto automatico. Qualora un dispositivo di protezione (interruttore) sia intervenuto aprendo il circuito, prima di ridare tensione all'impianto occorrerà individuare e riparare il guasto che lo ha provocato e mai dare di nuovo tensione escludendo dal circuito l'interruttore che ne impedisce la chiusura. E' assolutamente vietato mettere fuori uso i dispositivi di sicurezza, togliendo, bloccando, sostituendo valvole, interruttori automatici, molle, ecc. con altri di diversa taratura o peggio ancora utilizzando sistemi di fortuna.

Manutenzione di prese e spine: verifiche e controlli. Gli spinotti delle spine, così come gli alveoli delle prese, vanno tenuti puliti e asciutti: prima di eseguire i controlli e la eventuale manutenzione, provvedere a togliere la tensione all'impianto.

Le prese e le spine che avessero subito forti urti, andranno accuratamente controllate, anche se non presentano danni apparenti: tutte quelle che mostreranno segni anche lievi di bruciature o danneggiamenti, dovranno essere sostituite facendo ricorso a personale qualificato.

Allaccio apparecchiature elettriche. Non devono mai essere inserite o disinserite macchine o utensili su prese in tensione.

In particolare, prima di effettuare un allacciamento, si dovrà accertare che:

l'interruttore di avvio della macchina o utensile sia "aperto" (motore elettrico fermo);

l'interruttore posto a monte della presa sia "aperto" (assenza di tensione alla presa).

Alimentazione elettrica: sospensione temporanea delle lavorazioni. Durante le interruzioni di lavoro deve essere tolta l'alimentazione all'apparecchiatura elettrica.

Come collegare e disinnestare una spina. Per disconnettere una spina da una presa di corrente si deve sempre evitare di tendere il cavo; occorre, invece, disconnettere la spina mediante l'impugnatura della spina stessa. Per eseguire una connessione, non si devono mai collegare direttamente i cavi agli spinotti e dovranno usarsi, invece, sempre spine e prese normalizzate.

Dispositivi di sicurezza: by-pass. Evitare di by-passare i dispositivi di sicurezza se non espressamente autorizzati dal superiore preposto, esperto di sicurezza elettrica.

Apparecchiature elettriche: verifiche prima dell'uso. Prima di mettere in funzione qualsiasi macchina o apparecchiatura elettrica, devono essere controllate tutte le parti elettriche visibili, in particolare:

il punto dove il cavo di alimentazione si collega alla macchina (in quanto in questa zona il conduttore è soggetto ad usura e a sollecitazioni meccaniche con possibilità di rottura dell'isolamento);

la perfetta connessione della macchina ai conduttori di protezione ed il collegamento di questo all'impianto di terra.

Verificare visivamente, inoltre, l'integrità dell'isolamento della carcassa.

Impianto elettrico: chiusura giornaliera dell'impianto. Al termine della giornata di lavoro occorre disinserire tutti gli interruttori e chiudere i quadri elettrici a chiave.

Riferimenti Normativi:

D.P.R. 27/4/1955 n.547 art.267; D.P.R. 27/4/1955 n.547 art.283.

b) Disposizioni ulteriori per i lavoratori che utilizzano utensili elettrici;

Prescrizioni Esecutive:

Adattatori per spine per uso domestico. Le prese a spina per uso domestico sono assolutamente vietate nel cantiere; ove fosse necessario utilizzare un attrezzo elettrico con spina di tipo domestico indissolubile dal cavo (ad esempio flessibili, scanalatori, trapani, ecc.) si dovranno utilizzare appositi adattatori da montare sulle prese a norma.

Tali adattatori non devono:

avere grado di protezione inferiore a quello necessario alla lavorazione;

avere portata inferiore a quella della presa;

essere usati in luoghi con pericolo di scoppio o di incendio;

essere usati in prese con interruttori di blocco;

essere lasciati inseriti nelle prese quando non sono utilizzati.

Apparecchiature elettriche: impugnatura utensili. Gli attrezzi elettrici non devono essere presi per il cavo ma per l'apposita impugnatura. Il peso dell'apparecchio produce il distacco del cavo dai morsetti con conseguente pericolo di corto circuito e quindi di scarica elettrica in caso di contatto.

Apparecchiature elettriche: pulizia. Gli apparecchi mobili e portatili devono essere puliti frequentemente soprattutto quando sono stati esposti all'imbrattamento ed alla polvere.

Luoghi conduttori ristretti: utensili utilizzabili. Nei "luoghi conduttori ristretti" possono essere utilizzati:

apparecchi ed utensili elettrici, mobili e portatili, di classe II (doppio quadratino concentrico normalizzato) alimentati tramite separazione elettrica singola (trasformatore di isolamento);

apparecchi alimentati a bassissima tensione di sicurezza (uguale o minore di 25 volt, nei cantieri).

Riferimenti Normativi:

CEI 23-5; CEI 23-16; CEI 64-8 CAP XI Sez.4.

c) Requisiti generali delle apparecchiature elettriche;

Prescrizioni Organizzative:

Apparecchiature elettriche: dispositivo contro il riavviamento automatico. Tutte le apparecchiature elettriche, quali ad esempio seghe circolari, betoniere, flessibili, ecc., che possono presentare pericolo per l'operatore con la rimessa in moto al ristabilirsi della tensione di rete dopo una interruzione, devono essere provviste di dispositivo contro il riavviamento automatico.

Apparecchiature elettriche: targhetta. Tutte le apparecchiature elettriche (fisse, mobili, portatili o trasportabili) devono essere corredate di targhetta su cui, tra l'altro, devono essere riportate la tensione, l'intensità ed il tipo di alimentazione prevista dal costruttore, i marchi di conformità e tutte le altre eventuali caratteristiche costruttive necessarie per l'uso.

Riferimenti Normativi:

D.P.R. 27/4/1955 n.547 art.68; D.P.R. 27/4/1955 n.547 art.267.

- d) Requisiti specifici degli utensili elettrici;

Prescrizioni Organizzative:

Apparecchiature elettriche: interruttore di avvio. Gli utensili elettrici portatili devono essere muniti di un interruttore incorporato nell'incastellatura, che consenta di eseguire con facilità e sicurezza la messa in moto e l'arresto.

Apparecchiature elettriche: tensione di lavoro. Gli utensili elettrici portatili utilizzati per lavori all'aperto devono: essere alimentati con tensione non superiore a 220 Volt verso terra;

essere alimentati con tensione non superiore a 50 Volt (25 nei cantieri) verso terra o da trasformatori di isolamento, qualora si lavori in luoghi bagnati o molto umidi o entro grandi masse metalliche.

Apparecchiature elettriche: doppio isolamento. Gli apparecchi elettrici portatili alimentati con una tensione superiore a 25 V devono disporre di un isolamento supplementare detto doppio isolamento (classe II): esso è riconoscibile dal simbolo, applicato sull'involucro dell'utensile, del doppio quadratino concentrico ed è accompagnato dal simbolo dell'istituto (marchio del laboratorio) di omologazione che ne attesta l'idoneità. Gli apparecchi con doppio isolamento non devono essere collegati a terra in quanto il doppio isolamento è una garanzia maggiore della messa a terra.

Apparecchiature elettriche: alimentazione con trasformatore. Se l'alimentazione degli utensili elettrici che operano all'aperto o in luoghi molto umidi è fornita mediante rete a bassissima tensione attraverso un trasformatore, questo dovrà avere l'avvolgimento primario separato ed isolato perfettamente dall'avvolgimento secondario. Il trasformatore dovrà essere collocato in modo che l'operatore non venga in contatto con la presa relativa alla sua alimentazione.

Apparecchiature elettriche: lavorazioni con uso di acqua. Per gli utensili elettrici di classe II che fanno uso di acqua, come le smerigliatrici o i vibratori per il calcestruzzo, devono essere utilizzati trasformatori di isolamento o motogeneratori che garantiscano una separazione galvanica della rete di alimentazione in BT.

Riferimenti Normativi:

D.P.R. 27/4/1955 n.547 art.313; D.P.R. 27/4/1955 n.547 art.315; D.P.R. 27/4/1955 n.547 art.316; D.P.R. 27/4/1955 n.547 art.374; LEGGE 1/3/1968 n.186; D.M. 20/11/1968; CEI 107-43.

- e) Prevenzioni generali a "Elettrocuzione", comuni agli utensili;

Prescrizioni Esecutive:

Uso dell'utensile: disinserimento degli impianti. Prima di utilizzare l'utensile su qualsivoglia struttura e/o materiale, deve verificarsi l'assenza di tensione su di essi e che risultino fuori servizio tutti gli altri impianti tecnologici eventualmente presenti. Durante le lavorazioni dovrà costantemente verificarsi che altri lavoratori non abbiano reinserito impianti tecnologici in prossimità del luogo di lavoro.

Parti metalliche dell'utensile. Qualora si operi su superfici (pavimenti, muri, ecc.) o altri luoghi che possano nascondere cavi in tensione, bisognerà evitare di toccare le parti metalliche dell'utensile durante la lavorazione.

- 3) Inalazione polveri, fibre, gas, vapori;

Danni all'apparato respiratorio ed in generale alla salute del lavoratore, derivanti dall'esposizione a materiali in grana minuta, o rilascianti fibre minute, o che possono dar luogo a sviluppo di polveri, gas, vapori, nebbie, aerosol.

Intossicazione causata dall'inalazione dei gas di scarico di motori a combustione o di fumi o di ossidi (ossidi di zinco, di carbonio, di azoto, di piombo, ecc.) tossici originati durante la combustione o la saldatura o il taglio termico di materiali di varia natura.

Misure Preventive e Protettive relative al rischio:

- a) Difesa dalle polveri: lavorazioni in ambienti confinati;

Prescrizioni Organizzative:

Aerazione dei luoghi di lavoro chiusi. Nei luoghi di lavoro chiusi è necessario far sì che, tenendo conto dei metodi di lavoro e degli sforzi fisici ai quali sono sottoposti i lavoratori, essi dispongano di aria salubre in quantità sufficiente, da ottenersi anche mediante impianti di aerazione forzata.

Polvere: lavorazioni in ambienti piccoli. Qualora risulti necessario eseguire lavorazioni che comportino produzione di polveri (come taglio, smerigliatura, ecc.) in ambienti piccoli, si dovrà predisporre adeguata aspirazione nella zona di taglio, evitando attrezzi ad alta velocità di taglio. Nel caso che tali condizioni non possano essere soddisfatte, dovranno essere fornite maschere a filtro appropriate.

Sistemi di aspirazione delle polveri. Ove non sia possibile sostituire il materiale di lavoro polveroso, si devono adottare procedimenti lavorativi in apparecchi chiusi ovvero muniti di sistemi di aspirazione e di raccolta delle polveri, atti ad impedirne la dispersione. L'aspirazione deve essere effettuata, per quanto è possibile, immediatamente vicino al luogo di produzione delle polveri.

Prescrizioni Esecutive:

Polvere: lavorazioni in ambienti piccoli. Qualora risulti necessario eseguire lavorazioni che comportino produzione di polveri (come taglio, smerigliatura, ecc.) in ambienti piccoli, si dovrà predisporre adeguata aspirazione nella zona di taglio, evitando attrezzi ad alta velocità di taglio. Nel caso che tali condizioni non possano essere soddisfatte, dovranno essere fornite maschere a filtro appropriate.

Riferimenti Normativi:

D.P.R. 19/3/1956 n.303 art.9; D.P.R. 19/3/1956 n.303 art.21; Circolare 25/11/1991 n.23.

- 4) Ustioni;

Ustioni conseguenti al contatto con materiali ad elevata temperatura (posa in opera di asfalti e manti bituminosi, calce in spegnimento, ecc.) o organi lavoratori di macchine ed attrezzi (saldatrice, cannello a gas, sega, flessibile, ecc.), o motori, o sostanze chimiche aggressive.

Misure Preventive e Protettive relative al rischio:

- a) Raffreddamento di macchine e materiali;

Prescrizioni Esecutive:

Durante la lavorazione, ed al suo termine, si deve evitare, in ogni caso, di toccare a mani nude gli organi lavoratori di utensili o macchinari e i materiali lavorati, in quanto surriscaldati.

- 5) Vibrazioni;

Danni all'apparato scheletrico e muscolare causate dalle vibrazioni trasmesse al lavoratore da macchine o parti di esse.

Misure Preventive e Protettive relative al rischio:

- a) Prevenzioni generali a "Vibrazioni", comuni a utensili, attr. a motore o macchinari, mezzi d'opera;

Prescrizioni Organizzative:

Vibrazioni: turni di lavoro. Ove il tipo di lavorazione o la macchina impiegata sottopongano il lavoratore a vibrazioni intense e prolungate, dovranno essere evitati turni di lavoro lunghi e continui.

Prescrizioni Esecutive:

Dispositivi antivibrazioni. Prima di iniziare la lavorazione, devono essere controllati tutti i dispositivi atti a ridurre le vibrazioni prodotte dalla macchina.

Misure Preventive e Protettive relative all'Attrezzo:

- 1) Requisiti generali comuni a utensili, attr. a motore o macchinari, mezzi d'opera;

Prescrizioni Organizzative:

Documentazione allegata. L'attrezzatura a motore, il macchinario o il mezzo d'opera in oggetto, deve essere accompagnato, oltre che dalle normali informazioni di carattere strettamente tecnico, dal libretto di garanzia e dalle istruzioni d'uso e manutenzione, con le indicazioni necessarie per eseguire, senza alcun rischio, la messa in funzione e l'utilizzazione, il trasporto, l'eventuale installazione e/o montaggio (smontaggio), la regolazione, la manutenzione e le riparazioni. Tale documentazione deve, inoltre, fornire tutte le informazioni sull'emissione di potenza sonora e sulle vibrazioni prodotte.

Vendita o noleggio: disposizioni. Sono vietati la fabbricazione, la vendita, il noleggio e la concessione in uso di attrezzatura a motore, macchinari, mezzi d'opera e di impianti non rispondenti alle disposizioni legislative e regolamentari vigenti in materia di sicurezza. Chiunque concede in locazione finanziaria beni assoggettati a forme di certificazione o di omologazione obbligatoria è tenuto a che i medesimi siano accompagnati dalle previste certificazioni o dagli altri documenti previsti dalla legge.

Protezione e sicurezza delle macchine. Le parti di macchine, macchinari o attrezzi che costituiscano un pericolo, dovranno essere protetti o segregati o provvisti di dispositivi di sicurezza.

Manutenzione: norme generali. Tutti gli organi mobili dovranno essere lubrificati, se previsto dal libretto di manutenzione, avendo cura di ripristinare tutte le protezioni asportate, manomesse o danneggiate (schermi di protezione per ingranaggi, carter, ecc.). Deve essere evidenziata la presenza di punti di ossidazione che possa compromettere la funzionalità della macchina e, se necessario bisognerà provvedere alla relativa rimozione e verniciatura.

Manutenzione: verifiche periodiche. Prima dell'introduzione in cantiere di utensili, attrezzature a motore, macchinari e mezzi d'opera, e periodicamente durante le lavorazioni, dovranno essere eseguite accurate verifiche sullo stato manutentivo ad opera di personale qualificato in grado di procedere alle eventuali necessarie riparazioni.

Operazioni di regolazione e/o riparazione. Qualora vengano compiute operazioni di regolazione, riparazione o sostituzione di parti della macchina, bisognerà:

utilizzare solo ricambi ed accessori originali, come previsto nel libretto di manutenzione;

non modificare alcuna parte della macchina.

Ultimata la manutenzione e prima di rimettere in funzione la macchina, accertarsi di aver riposto tutti gli attrezzi utilizzati.

Riferimenti Normativi:

D.P.R. 27/4/1955 n.547 art.41; D.P.R. 27/4/1955 n.547 art.374; Circolare n.103/80.

- 2) Requisiti generali comuni a utensili, attr. a motore o macchinari;

Prescrizioni Organizzative:

Organi rotanti: verifiche. Bisogna far eseguire da personale specializzato, periodicamente ed ogni qualvolta se ne evidenzi la necessità, verifiche sugli accoppiamenti degli organi rotanti per valutarne lo stato di usura.

Prescrizioni Esecutive:

Cuscinetti: verifiche. Deve costantemente essere verificato lo stato di usura e la funzionalità dei cuscinetti per valutare la opportunità della loro lubrificazione o sostituzione.

- 3) Requisiti generali comuni agli utensili;

Prescrizioni Organizzative:

Utensili: potenza del motore adeguata. L'utensile deve essere dotato di motore di potenza e/o numero di giri adeguato al tipo di operazione da svolgere.

Livello di Potenza Sonora: targhetta. Sulla macchina deve essere applicata apposita targhetta riportante il Livello di Potenza Sonora emesso durante le verifiche di legge.

Riferimenti Normativi:

D.L. 15/8/1991 n.277.

Smerigliatrice angolare (flessibile)

La smerigliatrice angolare a disco o a squadra, più conosciuta come mola a disco o flessibile o flex, è un utensile portatile che reca un disco ruotante la cui funzione è, a seconda del tipo di disco (abrasivo o diamantato), quella di tagliare, smussare, lisciare superfici anche estese.

Dal punto di vista tipologico le smerigliatrici si differenziano per alimentazione (elettrica o pneumatica), e funzionamento (le mini smerigliatrici hanno potenza limitata, alto numero di giri e dischi di diametro che va da i 115 mm ai 125 mm mentre le smerigliatrici hanno potenza maggiore, velocità minore ma montano dischi di diametro da 180 mm a 230 mm).

Rischi generati dall'uso dell'Attrezzo:

- 1) Cesoiamenti, stritolamenti, impatti, lacerazioni;

Ferite e lesioni (cesoiamenti, stritolamenti, impatti, lacerazioni) causate da contatti accidentali con organi mobili di macchine o mezzi, o per collisioni con ostacoli o altri mezzi presenti nell'area del cantiere.

Misure Preventive e Protettive relative al rischio:

- a) Prevenzioni generali a "Cesoiamenti, ecc.", comuni a utensili, attr. a motore o macchinari, mezzi d'opera;

Prescrizioni Esecutive:

Rimozione delle protezioni e dei dispositivi di sicurezza. Le protezioni ed i dispositivi di sicurezza di attrezzature, macchinari e mezzi d'opera non devono essere rimossi se non nei casi di assoluta necessità o per operazioni di manutenzione espressamente previste nelle istruzioni fornite dal produttore. Qualora debba provvedersi alla loro rimozione (previo permesso preventivo del preposto o del datore di lavoro), dovranno adottarsi contemporaneamente misure atte a mettere in evidenza e a ridurre al limite minimo possibile il pericolo che ne deriva. Il ricollocamento nella sede originaria delle protezioni o dei dispositivi di sicurezza rimossi, dovrà avvenire non appena siano cessate le ragioni che ne hanno reso necessaria la loro temporanea rimozione.

Manutenzione: divieto con la macchina in funzione. Non è consentito pulire, oliare o ingrassare gli organi mobili, né eseguire qualsiasi operazioni di registrazione o di riparazione di attrezzature, macchinari o mezzi d'opera qualora siano in funzione, salvo non risulti espressamente indicato (con le relative procedure esecutive) nelle istruzioni di manutenzione.

Riferimenti Normativi:

D.P.R. 27/4/1955 n.547 art.6; D.P.R. 27/4/1955 n.547 art.47; D.P.R. 27/4/1955 n.547 art.48; D.L. 19/9/1994 n.626 art.5; D.L. 19/9/1994 n.626 art.39.

- b) Prevenzioni generali a "Cesoiamenti, ecc.", comuni a utensili, attr. a motore o macchinari;

Prescrizioni Esecutive:

Misurazioni di pezzi in lavorazione. Un pezzo in lavorazione deve essere misurato soltanto con la macchina ferma.

Verifiche delle protezioni prima della lavorazione. Ogni qualvolta il lavoratore si accinga ad iniziare una lavorazione, dovrà preventivamente accertarsi del corretto posizionamento dei carter e di tutte le protezioni da organi mobili.

- c) Prevenzioni generali a "Cesoiamenti, ecc.", comuni agli utensili;

Prescrizioni Esecutive:

Impugnatura dell'utensile. Le impugnature dell'utensile vanno sempre tenute asciutte e prive di oli o grasso.

Uso appropriato dell'utensile. L'utensile non deve essere mai utilizzato per scopi o lavori per i quali non è destinato.

- d) Smerigliatrice: prevenzioni a "Cesoiamenti, ecc.";

Prescrizioni Esecutive:

Disco: sostituzione. Per eseguire l'operazione di sostituzione del disco, devono essere utilizzati gli attrezzi appropriati. Al termine dell'operazione, prima di riavviare il flessibile, verificare, spingendo con la mano, se il moto del disco è libero o ostacolato: nel secondo caso, controllare che le operazioni di montaggio siano state eseguite correttamente.

Disco: utilizzazione. Prima della lavorazione occorre verificare che il disco montato sul flessibile sia appropriato all'uso (evitare di utilizzare dischi da taglio per levigare o sgrassare). Durante la lavorazione si dovrà evitare di esercitare una eccessiva pressione sull'attrezzo e fermare il disco sul pezzo in lavorazione.

Disco: verifiche. Deve costantemente essere verificato lo stato di usura e la funzionalità del disco abrasivo; in particolare: l'efficienza del disco (battendolo leggermente con un martelletto di legno sulle facce, per controllare la presenza di lesioni, fessure o incrinature);

la scelta del disco (che deve essere conforme alle necessità della lavorazione);

il fissaggio del disco (in modo da controllarne la tenuta alle sollecitazioni massime).

Istruzioni per la levigatura. Durante l'operazione di levigatura, evitare di spingere troppo energicamente, eseguire, invece, un movimento pendolare avanti ed indietro.

Ostacoli alla corretta impugnatura del flessibile. In nessun caso devono essere fissate al flessibile le chiavi per lo smontaggio del disco con cordicelle, catene o simili.

Uso del flessibile: morsetti per il fissaggio. Il lavoratore nell'utilizzare il flessibile non deve assolutamente bloccare il pezzo in lavorazione con le mani o i piedi né con altro mezzo di fortuna: per garantire la stabilità del pezzo si dovrà far ricorso, ove occorra, a morsetti appositi.

2) Elettrocuzione;

Elettrocuzione per contatto diretto o indiretto con parti dell'impianto elettrico in tensione.

Folgorazione dovuta a caduta di fulmini in prossimità del lavoratore.

Misure Preventive e Protettive relative al rischio:

- a) Disposizioni per i lavoratori che utilizzano apparecchi elettrici;

Prescrizioni Esecutive:

Cavi di alimentazione: prolunghe. Per portare l'alimentazione nei luoghi dove non è presente un quadro elettrico, occorreranno prolunghe la cui sezione deve essere adeguatamente dimensionata in funzione della potenza richiesta. E' vietato approntare artigianalmente le prolunghe: andranno utilizzate, pertanto, solo quelle in commercio realizzate secondo le norme di sicurezza. Il cavo da utilizzare è quello per posa mobile.

Cavi di alimentazione: disposizione. I cavi di alimentazione devono essere disposti in maniera tale da non intralciare i posti di lavoro o passaggi, e non diventare oggetto di danneggiamenti: a questo scopo è necessario che venga ridotto al minimo lo sviluppo libero del cavo mediante l'uso di tenditori, tamburi avvolgicavo con prese incorporate o altri strumenti equivalenti; in nessun caso, comunque, è consentito depositare bidoni, attrezzi o carichi in genere allo scopo di tenderne la parte in esubero. In particolare, per quanto possibile, i cavi dovranno essere disposti parallelamente alle vie di transito. Inoltre, i cavi di alimentazione non devono essere sollecitati a piegamenti di piccolo raggio né sottoposti a torsione, né agganciati su spigoli vivi o su materiali caldi o lasciati su pavimenti sporchi di cemento, oli o grassi.

Cavi di alimentazione: utilizzazione. Prima di utilizzare un'apparecchiatura elettrica, bisognerà controllare che i cavi di alimentazione della stessa e quelli usati per derivazioni provvisorie non presentino parti logore nell'isolamento. Qualora il cavo apparisse deteriorato, esso non deve essere riparato con nastri isolanti adesivi, ma va subito sostituito con uno di caratteristiche identiche ad opera di personale specializzato. L'uso dei cavi deteriorati è tassativamente vietato.

Il cavo elettrico, i suoi attacchi e l'interruttore devono essere protetti adeguatamente e si dovrà sempre evitare di toccarli

con le mani bagnate o stando con i piedi sul bagnato.

Dopo l'utilizzazione i cavi di alimentazione (dell'apparecchiatura e/o quelli usati per le derivazioni provvisorie) devono essere accuratamente ripuliti e riposti, in quanto gli isolamenti in plastica ed in gomma si deteriorano rapidamente a contatto con oli e grassi.

Collegamenti volanti. I collegamenti volanti devono essere evitati, per quanto possibile. Ove indispensabili, i collegamenti a presa e spina dovranno essere realizzati con prese e spine aventi almeno protezione IP 67 e dovranno essere posizionati fuori dai tratti interrati.

Cavi di alimentazione: temperature di esposizione. La temperatura sulla superficie esterna della guaina dei cavi non deve superare la temperatura di 50°C per cavi flessibili in posa mobile e di 70 °C per quelli flessibili in posa fissa, né scendere al di sotto dei -25 °C.

Pressacavo. Il pressacavo svolge la duplice funzione di protezione contro la penetrazione, all'interno del corpo della spina e della presa (fissa o mobile), di polvere e liquidi e contro la eventuale sconnessione tra i cavi ed i morsetti degli spinotti causata da una tensione eccessiva accidentalmente esercitata sul cavo. Deve, pertanto, essere prestata la massima attenzione allo stato dei pressacavi presenti sia sulle spine che sulle prese.

Quadri elettrici: arresto automatico. Qualora un dispositivo di protezione (interruttore) sia intervenuto aprendo il circuito, prima di ridare tensione all'impianto occorrerà individuare e riparare il guasto che lo ha provocato e mai dare di nuovo tensione escludendo dal circuito l'interruttore che ne impedisce la chiusura. E' assolutamente vietato mettere fuori uso i dispositivi di sicurezza, togliendo, bloccando, sostituendo valvole, interruttori automatici, molle, ecc. con altri di diversa taratura o peggio ancora utilizzando sistemi di fortuna.

Manutenzione di prese e spine: verifiche e controlli. Gli spinotti delle spine, così come gli alveoli delle prese, vanno tenuti puliti e asciutti: prima di eseguire i controlli e la eventuale manutenzione, provvedere a togliere la tensione all'impianto.

Le prese e le spine che avessero subito forti urti, andranno accuratamente controllate, anche se non presentano danni apparenti: tutte quelle che mostreranno segni anche lievi di bruciature o danneggiamenti, dovranno essere sostituite facendo ricorso a personale qualificato.

Allaccio apparecchiature elettriche. Non devono mai essere inserite o disinserite macchine o utensili su prese in tensione.

In particolare, prima di effettuare un allacciamento, si dovrà accertare che:
l'interruttore di avvio della macchina o utensile sia "aperto" (motore elettrico fermo);
l'interruttore posto a monte della presa sia "aperto" (assenza di tensione alla presa).

Alimentazione elettrica: sospensione temporanea delle lavorazioni. Durante le interruzioni di lavoro deve essere tolta l'alimentazione all'apparecchiatura elettrica.

Come collegare e disinnestare una spina. Per disconnettere una spina da una presa di corrente si deve sempre evitare di tendere il cavo; occorre, invece, disconnettere la spina mediante l'impugnatura della spina stessa. Per eseguire una connessione, non si devono mai collegare direttamente i cavi agli spinotti e dovranno usarsi, invece, sempre spine e prese normalizzate.

Dispositivi di sicurezza: by-pass. Evitare di by-passare i dispositivi di sicurezza se non espressamente autorizzati dal superiore preposto, esperto di sicurezza elettrica.

Apparecchiature elettriche: verifiche prima dell'uso. Prima di mettere in funzione qualsiasi macchina o apparecchiatura elettrica, devono essere controllate tutte le parti elettriche visibili, in particolare:

il punto dove il cavo di alimentazione si collega alla macchina (in quanto in questa zona il conduttore è soggetto ad usura e a sollecitazioni meccaniche con possibilità di rottura dell'isolamento);

la perfetta connessione della macchina ai conduttori di protezione ed il collegamento di questo all'impianto di terra.

Verificare visivamente, inoltre, l'integrità dell'isolamento della carcassa.

Impianto elettrico: chiusura giornaliera dell'impianto. Al termine della giornata di lavoro occorre disinserire tutti gli interruttori e chiudere i quadri elettrici a chiave.

Riferimenti Normativi:

D.P.R. 27/4/1955 n.547 art.267; D.P.R. 27/4/1955 n.547 art.283.

- b) Disposizioni ulteriori per i lavoratori che utilizzano utensili elettrici;

Prescrizioni Esecutive:

Adattatori per spine per uso domestico. Le prese a spina per uso domestico sono assolutamente vietate nel cantiere; ove fosse necessario utilizzare un attrezzo elettrico con spina di tipo domestico indissolubile dal cavo (ad esempio flessibili, scanalatori, trapani, ecc.) si dovranno utilizzare appositi adattatori da montare sulle prese a norma.

Tali adattatori non devono:

avere grado di protezione inferiore a quello necessario alla lavorazione;

avere portata inferiore a quella della presa;

essere usati in luoghi con pericolo di scoppio o di incendio;

essere usati in prese con interruttori di blocco;

essere lasciati inseriti nelle prese quando non sono utilizzati.

Apparecchiature elettriche: impugnatura utensili. Gli attrezzi elettrici non devono essere presi per il cavo ma per l'apposita impugnatura. Il peso dell'apparecchio produce il distacco del cavo dai morsetti con conseguente pericolo di corto circuito e quindi di scarica elettrica in caso di contatto.

Apparecchiature elettriche: pulizia. Gli apparecchi mobili e portatili devono essere puliti frequentemente soprattutto quando sono stati esposti all'imbrattamento ed alla polvere.

Luoghi conduttori ristretti: utensili utilizzabili. Nei "luoghi conduttori ristretti" possono essere utilizzati :

apparecchi ed utensili elettrici, mobili e portatili, di classe II (doppio quadratino concentrico normalizzato) alimentati tramite separazione elettrica singola (trasformatore di isolamento);

apparecchi alimentati a bassissima tensione di sicurezza (uguale o minore di 25 volt, nei cantieri).

Riferimenti Normativi:

CEI 23-5; CEI 23-16; CEI 64-8 CAP XI Sez.4.

- c) Requisiti generali delle apparecchiature elettriche;

Prescrizioni Organizzative:

Apparecchiature elettriche: dispositivo contro il riavviamento automatico. Tutte le apparecchiature elettriche, quali ad esempio seghe circolari, betoniere, flessibili, ecc., che possono presentare pericolo per l'operatore con la rimessa in moto al ristabilirsi della tensione di rete dopo una interruzione, devono essere provviste di dispositivo contro il riavviamento automatico.

Apparecchiature elettriche: targhetta. Tutte le apparecchiature elettriche (fisse, mobili, portatili o trasportabili) devono essere corredate di targhetta su cui, tra l'altro, devono essere riportate la tensione, l'intensità ed il tipo di alimentazione prevista dal costruttore, i marchi di conformità e tutte le altre eventuali caratteristiche costruttive necessarie per l'uso.

Riferimenti Normativi:

D.P.R. 27/4/1955 n.547 art.68; D.P.R. 27/4/1955 n.547 art.267.

- d) Requisiti specifici degli utensili elettrici;

Prescrizioni Organizzative:

Apparecchiature elettriche: interruttore di avvio. Gli utensili elettrici portatili devono essere muniti di un interruttore incorporato nell'incastellatura, che consenta di eseguire con facilità e sicurezza la messa in moto e l'arresto.

Apparecchiature elettriche: tensione di lavoro. Gli utensili elettrici portatili utilizzati per lavori all'aperto devono: essere alimentati con tensione non superiore a 220 Volt verso terra;

essere alimentati con tensione non superiore a 50 Volt (25 nei cantieri) verso terra o da trasformatori di isolamento, qualora si lavori in luoghi bagnati o molto umidi o entro grandi masse metalliche.

Apparecchiature elettriche: doppio isolamento. Gli apparecchi elettrici portatili alimentati con una tensione superiore a 25 V devono disporre di un isolamento supplementare detto doppio isolamento (classe II): esso è riconoscibile dal simbolo, applicato sull'involucro dell'utensile, del doppio quadratino concentrico ed è accompagnato dal simbolo dell'istituto (marchio del laboratorio) di omologazione che ne attesta l'idoneità. Gli apparecchi con doppio isolamento non devono essere collegati a terra in quanto il doppio isolamento è una garanzia maggiore della messa a terra.

Apparecchiature elettriche: alimentazione con trasformatore. Se l'alimentazione degli utensili elettrici che operano all'aperto o in luoghi molto umidi è fornita mediante rete a bassissima tensione attraverso un trasformatore, questo dovrà avere l'avvolgimento primario separato ed isolato perfettamente dall'avvolgimento secondario. Il trasformatore dovrà essere collocato in modo che l'operatore non venga in contatto con la presa relativa alla sua alimentazione.

Apparecchiature elettriche: lavorazioni con uso di acqua. Per gli utensili elettrici di classe II che fanno uso di acqua, come le smerigliatrici o i vibratorii per il calcestruzzo, devono essere utilizzati trasformatori di isolamento o motogeneratori che garantiscano una separazione galvanica della rete di alimentazione in BT.

Riferimenti Normativi:

D.P.R. 27/4/1955 n.547 art.313; D.P.R. 27/4/1955 n.547 art.315; D.P.R. 27/4/1955 n.547 art.316; D.P.R. 27/4/1955 n.547 art.374; LEGGE 1/3/1968 n.186; D.M. 20/11/1968; CEI 107-43.

- e) Prevenzioni generali a "Elettrocuzione", comuni agli utensili;

Prescrizioni Esecutive:

Uso dell'utensile: disinserimento degli impianti. Prima di utilizzare l'utensile su qualsivoglia struttura e/o materiale, deve verificarsi l'assenza di tensione su di essi e che risultino fuori servizio tutti gli altri impianti tecnologici eventualmente presenti. Durante le lavorazioni dovrà costantemente verificarsi che altri lavoratori non abbiano reinserito impianti tecnologici in prossimità del luogo di lavoro.

Parti metalliche dell'utensile. Qualora si operi su superfici (pavimenti, muri, ecc.) o altri luoghi che possano nascondere cavi in tensione, bisognerà evitare di toccare le parti metalliche dell'utensile durante la lavorazione.

- 3) Inalazione polveri, fibre, gas, vapori;

Danni all'apparato respiratorio ed in generale alla salute del lavoratore, derivanti dall'esposizione a materiali in grana minuta, o rilascianti fibre minute, o che possono dar luogo a sviluppo di polveri, gas, vapori, nebbie, aerosol.

Intossicazione causata dall'inalazione dei gas di scarico di motori a combustione o di fumi o di ossidi (ossidi di zinco, di carbonio, di azoto, di piombo, ecc.) tossici originati durante la combustione o la saldatura o il taglio termico di materiali di varia natura.

Misure Preventive e Protettive relative al rischio:

- a) Difesa contro le polveri: obblighi del datore di lavoro;

Prescrizioni Organizzative:

Nei lavori che danno luogo normalmente alla formazione di polveri di qualunque specie, il datore di lavoro è tenuto ad adottare tutti i possibili provvedimenti (difese e dispositivi come l'inumidimento dei materiali, l'utilizzazione di aspiratori, ecc.) adatti ad impedirne o a ridurre lo sviluppo e la diffusione nell'ambiente di lavoro. Le misure da adottare allo scopo devono tenere conto della natura delle polveri e della loro concentrazione nell'atmosfera. Qualunque sia il sistema adottato per la raccolta e la eliminazione delle polveri, il datore di lavoro è tenuto ad impedire che esse possano rientrare nell'ambiente di lavoro.

Riferimenti Normativi:

D.P.R. 19/3/1956 n.303 art.21.

- b) Difesa dalle polveri: lavorazioni in ambienti confinati;

Prescrizioni Organizzative:

Aerazione dei luoghi di lavoro chiusi. Nei luoghi di lavoro chiusi è necessario far sì che, tenendo conto dei metodi di lavoro e degli sforzi fisici ai quali sono sottoposti i lavoratori, essi dispongano di aria salubre in quantità sufficiente, da ottenersi anche mediante impianti di aerazione forzata.

Polvere: lavorazioni in ambienti piccoli. Qualora risulti necessario eseguire lavorazioni che comportino produzione di polveri (come taglio, smerigliatura, ecc.) in ambienti piccoli, si dovrà predisporre adeguata aspirazione nella zona di taglio, evitando attrezzi ad alta velocità di taglio. Nel caso che tali condizioni non possano essere soddisfatte, dovranno essere fornite maschere a filtro appropriate.

Sistemi di aspirazione delle polveri. Ove non sia possibile sostituire il materiale di lavoro polveroso, si devono adottare procedimenti lavorativi in apparecchi chiusi ovvero muniti di sistemi di aspirazione e di raccolta delle polveri, atti ad

impedirne la dispersione. L'aspirazione deve essere effettuata, per quanto è possibile, immediatamente vicino al luogo di produzione delle polveri.

Prescrizioni Esecutive:

Polvere: lavorazioni in ambienti piccoli. Qualora risulti necessario eseguire lavorazioni che comportino produzione di polveri (come taglio, smerigliatura, ecc.) in ambienti piccoli, si dovrà predisporre adeguata aspirazione nella zona di taglio, evitando attrezzi ad alta velocità di taglio. Nel caso che tali condizioni non possano essere soddisfatte, dovranno essere fornite maschere a filtro appropriate.

Riferimenti Normativi:

D.P.R. 19/3/1956 n.303 art.9; D.P.R. 19/3/1956 n.303 art.21; Circolare 25/11/1991 n.23.

4) Ustioni;

Ustioni conseguenti al contatto con materiali ad elevata temperatura (posa in opera di asfalti e manti bituminosi, calce in spegnimento, ecc.) o organi lavoratori di macchine ed attrezzi (saldatrice, cannello a gas, sega, flessibile, ecc.), o motori, o sostanze chimiche aggressive.

Misure Preventive e Protettive relative al rischio:

a) Raffreddamento di macchine e materiali;

Prescrizioni Esecutive:

Durante la lavorazione, ed al suo termine, si deve evitare, in ogni caso, di toccare a mani nude gli organi lavoratori di utensili o macchinari e i materiali lavorati, in quanto surriscaldati.

b) Ferite di raffreddamento;

Prescrizioni Esecutive:

Prima di iniziare una lavorazione si deve sempre controllare che le ferite di raffreddamento, presenti sull'involucro esterno dell'utensile, siano pulite e libere da qualsivoglia ostruzione.

Misure Preventive e Protettive relative all'Attezzo:

1) Requisiti generali comuni a utensili, attr. a motore o macchinari, mezzi d'opera;

Prescrizioni Organizzative:

Documentazione allegata. L'attrezzatura a motore, il macchinario o il mezzo d'opera in oggetto, deve essere accompagnato, oltre che dalle normali informazioni di carattere strettamente tecnico, dal libretto di garanzia e dalle istruzioni d'uso e manutenzione, con le indicazioni necessarie per eseguire, senza alcun rischio, la messa in funzione e l'utilizzazione, il trasporto, l'eventuale installazione e/o montaggio (smontaggio), la regolazione, la manutenzione e le riparazioni. Tale documentazione deve, inoltre, fornire tutte le informazioni sull'emissione di potenza sonora e sulle vibrazioni prodotte.

Vendita o noleggio: disposizioni. Sono vietati la fabbricazione, la vendita, il noleggio e la concessione in uso di attrezzatura a motore, macchinari, mezzi d'opera e di impianti non rispondenti alle disposizioni legislative e regolamentari vigenti in materia di sicurezza. Chiunque concede in locazione finanziaria beni assoggettati a forme di certificazione o di omologazione obbligatoria è tenuto a che i medesimi siano accompagnati dalle previste certificazioni o dagli altri documenti previsti dalla legge.

Protezione e sicurezza delle macchine. Le parti di macchine, macchinari o attrezzi che costituiscano un pericolo, dovranno essere protetti o segregati o provvisti di dispositivi di sicurezza.

Manutenzione: norme generali. Tutti gli organi mobili dovranno essere lubrificati, se previsto dal libretto di manutenzione, avendo cura di ripristinare tutte le protezioni asportate, manomesse o danneggiate (schermi di protezione per ingranaggi, carter, ecc.). Deve essere evidenziata la presenza di punti di ossidazione che possa compromettere la funzionalità della macchina e, se necessario bisognerà provvedere alla relativa rimozione e verniciatura.

Manutenzione: verifiche periodiche. Prima dell'introduzione in cantiere di utensili, attrezzature a motore, macchinari e mezzi d'opera, e periodicamente durante le lavorazioni, dovranno essere eseguite accurate verifiche sullo stato manutentivo ad opera di personale qualificato in grado di procedere alle eventuali necessarie riparazioni.

Operazioni di regolazione e/o riparazione. Qualora vengano compiute operazioni di regolazione, riparazione o sostituzione di parti della macchina, bisognerà:

utilizzare solo ricambi ed accessori originali, come previsto nel libretto di manutenzione;

non modificare alcuna parte della macchina.

Ultimata la manutenzione e prima di rimettere in funzione la macchina, accertarsi di aver riposto tutti gli attrezzi utilizzati.

Riferimenti Normativi:

D.P.R. 27/4/1955 n.547 art.41; D.P.R. 27/4/1955 n.547 art.374; Circolare n.103/80.

2) Requisiti generali comuni a utensili, attr. a motore o macchinari;

Prescrizioni Organizzative:

Organi rotanti: verifiche. Bisogna far eseguire da personale specializzato, periodicamente ed ogni qualvolta se ne evidenzia la necessità, verifiche sugli accoppiamenti degli organi rotanti per valutarne lo stato di usura.

Prescrizioni Esecutive:

Cuscinetti: verifiche. Deve costantemente essere verificato lo stato di usura e la funzionalità dei cuscinetti per valutare la opportunità della loro lubrificazione o sostituzione.

3) Requisiti generali comuni agli utensili;

Prescrizioni Organizzative:

Utensili: potenza del motore adeguata. L'utensile deve essere dotato di motore di potenza e/o numero di giri adeguato al tipo di operazione da svolgere.

Livello di Potenza Sonora: targhetta. Sulla macchina deve essere applicata apposita targhetta riportante il Livello di Potenza Sonora emesso durante le verifiche di legge.

Riferimenti Normativi:

D.L. 15/8/1991 n.277.

Trancia-piegaferri

La trancia-piegaferri viene utilizzata per sagomare i ferri di armatura, e le relative staffe, dei getti di conglomerato cementizio armato.

E' costituita da una piastra circolare al cui centro è fissato un perno che serve d'appoggio al ferro tondino da piegare; in posizione leggermente decentrata, è fissato il perno sagomatore mentre lungo la circonferenza della piastra rotante abbiamo una serie di fori, nei quali vengono infissi appositi perni, che consentono di determinare l'angolo di piegatura del ferro tondino.

Nella parte frontale, rispetto all'operatore, è collocata la tranciaferri costituita da un coltello mobile, azionato con pedaliera o con pulsante posizionato sulla piastra.

Rischi generati dall'uso dell'Attrezzo:

1) Caduta di materiale dall'alto o a livello;

Lesioni (schiacciamenti, cesoiamenti, colpi, impatti, tagli) causate dall'investimento di masse cadute dall'alto o a livello: materiali caduti durante il trasporto con gru, argani ecc., o da autocarri, dumper, carrelli elevatori ecc., o da opere provvisorie, o per ribaltamento delle stesse, di mezzi di sollevamento, di attrezzature, ecc.;

materiali frantumati proiettati a distanza al seguito di demolizioni effettuate mediante esplosivo o a spinta.

Misure Preventive e Protettive relative al rischio:

a) Protezione delle postazioni di lavoro;

Prescrizioni Organizzative:

I posti di lavoro e di passaggio devono essere idoneamente difesi contro la caduta o l'investimento di materiali in dipendenza dell'attività lavorativa. Ove non è possibile la difesa con mezzi tecnici, devono essere adottate altre misure o cautele adeguate.

Quando nelle immediate vicinanze dei ponteggi o del posto di caricamento e sollevamento dei materiali vengono impastati calcestruzzi e malte o eseguite altre operazioni a carattere continuativo si deve costruire un solido impalcato sovrastante, ad altezza non maggiore di m 3 da terra, a protezione contro la caduta di materiali.

Il posto di carico e di manovra degli argani a terra deve essere delimitato con barriera per impedire la permanenza ed il transito sotto i carichi.

Riferimenti Normativi:

D.P.R. 27/4/1955 n.547 art.11; D.P.R. 7/1/1956 n.164 art.9.

2) Cesoiamenti, stritolamenti, impatti, lacerazioni;

Ferite e lesioni (cesoiamenti, stritolamenti, impatti, lacerazioni) causate da contatti accidentali con organi mobili di macchine o mezzi, o per collisioni con ostacoli o altri mezzi presenti nell'area del cantiere.

Misure Preventive e Protettive relative al rischio:

a) Prevenzioni generali a "Cesoiamenti, ecc.", comuni a utensili, attr. a motore o macchinari, mezzi d'opera;

Prescrizioni Esecutive:

Rimozione delle protezioni e dei dispositivi di sicurezza. Le protezioni ed i dispositivi di sicurezza di attrezzature, macchinari e mezzi d'opera non devono essere rimossi se non nei casi di assoluta necessità o per operazioni di manutenzione espressamente previste nelle istruzioni fornite dal produttore. Qualora debba provvedersi alla loro rimozione (previo permesso preventivo del preposto o del datore di lavoro), dovranno adottarsi contemporaneamente misure atte a mettere in evidenza e a ridurre al limite minimo possibile il pericolo che ne deriva. Il ricollocamento nella sede originaria delle protezioni o dei dispositivi di sicurezza rimossi, dovrà avvenire non appena siano cessate le ragioni che ne hanno reso necessaria la loro temporanea rimozione.

Manutenzione: divieto con la macchina in funzione. Non è consentito pulire, oliare o ingrassare gli organi mobili, né eseguire qualsiasi operazioni di registrazione o di riparazione di attrezzature, macchinari o mezzi d'opera qualora siano in funzione, salvo non risulti espressamente indicato (con le relative procedure esecutive) nelle istruzioni di manutenzione.

Riferimenti Normativi:

D.P.R. 27/4/1955 n.547 art.6; D.P.R. 27/4/1955 n.547 art.47; D.P.R. 27/4/1955 n.547 art.48; D.L. 19/9/1994 n.626 art.5; D.L. 19/9/1994 n.626 art.39.

b) Prevenzioni generali a "Cesoiamenti, ecc.", comuni a utensili, attr. a motore o macchinari;

Prescrizioni Esecutive:

Misurazioni di pezzi in lavorazione. Un pezzo in lavorazione deve essere misurato soltanto con la macchina ferma.

Verifiche delle protezioni prima della lavorazione. Ogni qualvolta il lavoratore si accinga ad iniziare una lavorazione, dovrà preventivamente accertarsi del corretto posizionamento dei carter e di tutte le protezioni da organi mobili.

c) Allontanamento temporaneo del lavoratore;

Prescrizioni Esecutive:

Qualora il lavoratore si allontani temporaneamente dalla macchina, dovrà preventivamente interrompere il moto dell'organo lavoratore evitando, al contempo, di lasciare un pezzo in lavorazione.

d) Trancia-piegaferri: pezzi piccoli;

Prescrizioni Esecutive:

Non eseguire lavorazioni su pezzi piccoli se non utilizzando attrezzi speciali.

3) Colpi, tagli, punture, abrasioni;

Colpi, tagli, punture, abrasioni alle mani; contusioni e traumi a tutto il corpo senza una localizzazione specifica, per contatto con l'attrezzo adoperato o conseguenti ad urti con oggetti di qualsiasi tipo presenti in cantiere.

Dolori muscolari relativi ad errate posizioni assunte durante l'uso dell'attrezzatura di lavoro.

Misure Preventive e Protettive relative al rischio:

a) Prevenzioni generali a "Colpi, Tagli, ecc.", comuni a utensili, attr. a motore o macchinari;

Prescrizioni Esecutive:

Protezione dalle proiezioni di schegge e materiali. Nei lavori che possono dar luogo alla proiezione pericolosa di schegge o di materiali, come spaccatura o scalpellatura di blocchi o simili, taglio di chiodi e in genere nei lavori eseguiti mediante utensili a mano o a motore, devono essere predisposti efficaci mezzi di protezione a difesa sia delle persone direttamente addette a tali lavori, sia di coloro che sostano o transitano in vicinanza.

Distanza tra lavoratori. Distanziare adeguatamente gli altri lavoratori durante l'uso di utensili, attrezzature a motore o macchinari.

Riferimenti Normativi:

D.P.R. 27/4/1955 n.547 art.12; D.P.R. 7/1/1956 n.164 art.9.

4) Elettrocuzione;

Elettrocuzione per contatto diretto o indiretto con parti dell'impianto elettrico in tensione.

Folgorazione dovuta a caduta di fulmini in prossimità del lavoratore.

Misure Preventive e Protettive relative al rischio:

a) Disposizioni per i lavoratori che utilizzano apparecchi elettrici;

Prescrizioni Esecutive:

Cavi di alimentazione: prolunghe. Per portare l'alimentazione nei luoghi dove non è presente un quadro elettrico, occorreranno prolunghe la cui sezione deve essere adeguatamente dimensionata in funzione della potenza richiesta. E' vietato approntare artigianalmente le prolunghe: andranno utilizzate, pertanto, solo quelle in commercio realizzate secondo le norme di sicurezza. Il cavo da utilizzare è quello per posa mobile.

Cavi di alimentazione: disposizione. I cavi di alimentazione devono essere disposti in maniera tale da non intralciare i posti di lavoro o passaggi, e non diventare oggetto di danneggiamenti: a questo scopo è necessario che venga ridotto al minimo lo sviluppo libero del cavo mediante l'uso di tenditori, tamburi avvolgicavo con prese incorporate o altri strumenti equivalenti; in nessun caso, comunque, è consentito depositare bidoni, attrezzi o carichi in genere allo scopo di tenderne la parte in esubero. In particolare, per quanto possibile, i cavi dovranno essere disposti parallelamente alle vie di transito. Inoltre, i cavi di alimentazione non devono essere sollecitati a piegamenti di piccolo raggio né sottoposti a torsione, né agganciati su spigoli vivi o su materiali caldi o lasciati su pavimenti sporchi di cemento, oli o grassi.

Cavi di alimentazione: utilizzazione. Prima di utilizzare un'apparecchiatura elettrica, bisognerà controllare che i cavi di alimentazione della stessa e quelli usati per derivazioni provvisorie non presentino parti logore nell'isolamento. Qualora il cavo apparisse deteriorato, esso non deve essere riparato con nastri isolanti adesivi, ma va subito sostituito con uno di caratteristiche identiche ad opera di personale specializzato. L'uso dei cavi deteriorati è tassativamente vietato.

Il cavo elettrico, i suoi attacchi e l'interruttore devono essere protetti adeguatamente e si dovrà sempre evitare di toccarli con le mani bagnate o stando con i piedi sul bagnato.

Dopo l'utilizzazione i cavi di alimentazione (dell'apparecchiatura e/o quelli usati per le derivazioni provvisorie) devono essere accuratamente ripuliti e riposti, in quanto gli isolamenti in plastica ed in gomma si deteriorano rapidamente a contatto con oli e grassi.

Collegamenti volanti. I collegamenti volanti devono essere evitati, per quanto possibile. Ove indispensabili, i collegamenti a presa e spina dovranno essere realizzati con prese e spine aventi almeno protezione IP 67 e dovranno essere posizionati fuori dai tratti interrati.

Cavi di alimentazione: temperature di esposizione. La temperatura sulla superficie esterna della guaina dei cavi non deve superare la temperatura di 50°C per cavi flessibili in posa mobile e di 70 °C per quelli flessibili in posa fissa, né scendere al di sotto dei -25 °C.

Pressacavo. Il pressacavo svolge la duplice funzione di protezione contro la penetrazione, all'interno del corpo della spina e della presa (fissa o mobile), di polvere e liquidi e contro la eventuale sconnessione tra i cavi ed i morsetti degli spinotti causata da una tensione eccessiva accidentalmente esercitata sul cavo. Deve, pertanto, essere prestata la massima attenzione allo stato dei pressacavi presenti sia sulle spine che sulle prese.

Quadri elettrici: arresto automatico. Qualora un dispositivo di protezione (interruttore) sia intervenuto aprendo il circuito, prima di ridare tensione all'impianto occorrerà individuare e riparare il guasto che lo ha provocato e mai dare di nuovo tensione escludendo dal circuito l'interruttore che ne impedisce la chiusura. E' assolutamente vietato mettere fuori uso i dispositivi di sicurezza, togliendo, bloccando, sostituendo valvole, interruttori automatici, molle, ecc. con altri di diversa taratura o peggio ancora utilizzando sistemi di fortuna.

Manutenzione di prese e spine: verifiche e controlli. Gli spinotti delle spine, così come gli alveoli delle prese, vanno tenuti puliti e asciutti: prima di eseguire i controlli e la eventuale manutenzione, provvedere a togliere la tensione all'impianto.

Le prese e le spine che avessero subito forti urti, andranno accuratamente controllate, anche se non presentano danni apparenti: tutte quelle che mostreranno segni anche lievi di bruciature o danneggiamenti, dovranno essere sostituite facendo ricorso a personale qualificato.

Allaccio apparecchiature elettriche. Non devono mai essere inserite o disinserite macchine o utensili su prese in tensione. In particolare, prima di effettuare un allacciamento, si dovrà accertare che:

l'interruttore di avvio della macchina o utensile sia "aperto" (motore elettrico fermo);

l'interruttore posto a monte della presa sia "aperto" (assenza di tensione alla presa).

Alimentazione elettrica: sospensione temporanea delle lavorazioni. Durante le interruzioni di lavoro deve essere tolta l'alimentazione all'apparecchiatura elettrica.

Come collegare e disinnestare una spina. Per disconnettere una spina da una presa di corrente si deve sempre evitare di tendere il cavo; occorre, invece, disconnettere la spina mediante l'impugnatura della spina stessa. Per eseguire una connessione, non si devono mai collegare direttamente i cavi agli spinotti e dovranno usarsi, invece, sempre spine e prese normalizzate.

Dispositivi di sicurezza: by-pass. Evitare di by-passare i dispositivi di sicurezza se non espressamente autorizzati dal superiore preposto, esperto di sicurezza elettrica.

Apparecchiature elettriche: verifiche prima dell'uso. Prima di mettere in funzione qualsiasi macchina o apparecchiatura

elettrica, devono essere controllate tutte le parti elettriche visibili, in particolare:
il punto dove il cavo di alimentazione si collega alla macchina (in quanto in questa zona il conduttore è soggetto ad usura e a sollecitazioni meccaniche con possibilità di rottura dell'isolamento);
la perfetta connessione della macchina ai conduttori di protezione ed il collegamento di questo all'impianto di terra.
Verificare visivamente, inoltre, l'integrità dell'isolamento della carcassa.
Impianto elettrico: chiusura giornaliera dell'impianto. Al termine della giornata di lavoro occorre disinserire tutti gli interruttori e chiudere i quadri elettrici a chiave.

Riferimenti Normativi:

D.P.R. 27/4/1955 n.547 art.267; D.P.R. 27/4/1955 n.547 art.283.

- b) Requisiti generali delle apparecchiature elettriche;

Prescrizioni Organizzative:

Apparecchiature elettriche: dispositivo contro il riavviamento automatico. Tutte le apparecchiature elettriche, quali ad esempio seghe circolari, betoniere, flessibili, ecc., che possono presentare pericolo per l'operatore con la rimessa in moto al ristabilirsi della tensione di rete dopo una interruzione, devono essere provviste di dispositivo contro il riavviamento automatico.

Apparecchiature elettriche: targhetta. Tutte le apparecchiature elettriche (fisse, mobili, portatili o trasportabili) devono essere corredate di targhetta su cui, tra l'altro, devono essere riportate la tensione, l'intensità ed il tipo di alimentazione prevista dal costruttore, i marchi di conformità e tutte le altre eventuali caratteristiche costruttive necessarie per l'uso.

Riferimenti Normativi:

D.P.R. 27/4/1955 n.547 art.68; D.P.R. 27/4/1955 n.547 art.267.

- c) Apparecchiature elettriche di classe I: messa a terra;

Prescrizioni Organizzative:

Tutte le macchine di classe I, quali ad esempio betoniera, argani, gru, ecc., devono essere collegate all'impianto di terra. Il collegamento all'impianto di terra deve avvenire tramite un conduttore di protezione di colore giallo-verde, avente la stessa sezione dei conduttori di fase, e comunque non minore di 35 mm².

Misure Preventive e Protettive relative all'Attrezzo:

- 1) Requisiti generali comuni a utensili, attr. a motore o macchinari, mezzi d'opera;

Prescrizioni Organizzative:

Documentazione allegata. L'attrezzatura a motore, il macchinario o il mezzo d'opera in oggetto, deve essere accompagnato, oltre che dalle normali informazioni di carattere strettamente tecnico, dal libretto di garanzia e dalle istruzioni d'uso e manutenzione, con le indicazioni necessarie per eseguire, senza alcun rischio, la messa in funzione e l'utilizzazione, il trasporto, l'eventuale installazione e/o montaggio (smontaggio), la regolazione, la manutenzione e le riparazioni. Tale documentazione deve, inoltre, fornire tutte le informazioni sull'emissione di potenza sonora e sulle vibrazioni prodotte.

Vendita o noleggio: disposizioni. Sono vietati la fabbricazione, la vendita, il noleggio e la concessione in uso di attrezzatura a motore, macchinari, mezzi d'opera e di impianti non rispondenti alle disposizioni legislative e regolamentari vigenti in materia di sicurezza. Chiunque concede in locazione finanziaria beni assoggettati a forme di certificazione o di omologazione obbligatoria è tenuto a che i medesimi siano accompagnati dalle previste certificazioni o dagli altri documenti previsti dalla legge.

Protezione e sicurezza delle macchine. Le parti di macchine, macchinari o attrezzi che costituiscano un pericolo, dovranno essere protetti o segregati o provvisti di dispositivi di sicurezza.

Manutenzione: norme generali. Tutti gli organi mobili dovranno essere lubrificati, se previsto dal libretto di manutenzione, avendo cura di ripristinare tutte le protezioni asportate, manomesse o danneggiate (schermi di protezione per ingranaggi, carter, ecc.). Deve essere evidenziata la presenza di punti di ossidazione che possa compromettere la funzionalità della macchina e, se necessario bisognerà provvedere alla relativa rimozione e verniciatura.

Manutenzione: verifiche periodiche. Prima dell'introduzione in cantiere di utensili, attrezzature a motore, macchinari e mezzi d'opera, e periodicamente durante le lavorazioni, dovranno essere eseguite accurate verifiche sullo stato manutentivo ad opera di personale qualificato in grado di procedere alle eventuali necessarie riparazioni.

Operazioni di regolazione e/o riparazione. Qualora vengano compiute operazioni di regolazione, riparazione o sostituzione di parti della macchina, bisognerà:

utilizzare solo ricambi ed accessori originali, come previsto nel libretto di manutenzione;

non modificare alcuna parte della macchina.

Ultimata la manutenzione e prima di rimettere in funzione la macchina, accertarsi di aver riposto tutti gli attrezzi utilizzati.

Riferimenti Normativi:

D.P.R. 27/4/1955 n.547 art.41; D.P.R. 27/4/1955 n.547 art.374; Circolare n.103/80.

- 2) Requisiti generali comuni a attr. a motore o macchinari a postazione fissa;

Prescrizioni Organizzative:

Cartelli con norme d'uso. In prossimità della macchina devono essere esposti cartelli con l'indicazione delle principali norme d'uso e di sicurezza.

Comandi della macchina: arresto di emergenza. Sulla macchina, in posizione facilmente raggiungibile e ben riconoscibile, deve essere collocato un interruttore per l'arresto immediato di emergenza.

Comandi della macchina: posizione e caratteristiche. Ogni macchina deve avere gli organi di comando per la messa in moto e l'arresto ben riconoscibili e a facile portata del lavoratore; inoltre devono essere collocati in modo da evitare avviamenti o innesti accidentali o essere provvisti di dispositivi atti a conseguire lo stesso scopo.

Prescrizioni Esecutive:

Comandi della macchina: arresto di emergenza. Il lavoratore deve, prima di iniziare le lavorazioni, prendere visione della posizione del comando per l'arresto immediato di emergenza segnalando al preposto o al datore di lavoro, se tale posizione non

dovesse essere facilmente raggiungibile.

Condizioni di posizionamento ed utilizzo: indicazioni del costruttore. La macchina dovrà sempre essere posizionata ed utilizzata seguendo le indicazioni del libretto d'uso e manutenzione fornito dal costruttore.

Verifiche sull'area di ubicazione della macchina. Le verifiche preventive da eseguire sul terreno dove si dovrà installare la macchina sono:

verifica della stabilità (non dovranno manifestarsi cedimenti sotto i carichi trasmessi dalla macchina);

verifica del drenaggio (non dovranno constatarsi ristagni di acqua piovana alla base della macchina).

Per assicurare la stabilità della macchina si dovranno utilizzare gli appositi regolatori di altezza, se presenti o, in alternativa, assi di legno, evitando l'uso di mattoni e pietre.

Qualora venissero aperti scavi in prossimità della macchina, si dovrà provvedere ad una loro adeguata armatura.

Riferimenti Normativi:

D.P.R. 27/4/1955 n.547 art.52; D.P.R. 27/4/1955 n.547 art.76; D.P.R. 27/4/1955 n.547 art.77; D.P.R. 7/1/1956 n.164 art.12; D.L.19/9/1994 n.626 art.35.

3) Banco di lavoro;

Prescrizioni Organizzative:

Fornire al lavoratore un banco di lavoro realizzato con materiali diversi dal legno, che consentano una più agevole pulizia dai prodotti della lavorazione, come resine ecc., le quali, permanendo anche parzialmente sul banco stesso, potrebbero costituire ostacolo alle lavorazioni successive.

Trapano elettrico

Il trapano è un utensile di uso comune, adoperato per praticare fori sia in strutture murarie che in qualsiasi materiale (legno, metallo, calcestruzzo, ecc.), ad alimentazione prevalentemente elettrica.

Esso è costituito essenzialmente da un motore elettrico, da un giunto meccanico (mandrino) che, accoppiato ad un variatore, produce un moto di rotazione e percussione, e dalla punta vera e propria.

Il moto di percussione può mancare nelle versioni più semplici dell'utensile, così come quelle più sofisticate possono essere corredate da un dispositivo che permette di invertire il moto della punta.

Rischi generati dall'uso dell'Attrezzo:

1) Caduta di materiale dall'alto o a livello;

Lesioni (schiacciamenti, cesoiamenti, colpi, impatti, tagli) causate dall'investimento di masse cadute dall'alto o a livello: materiali caduti durante il trasporto con gru, argani ecc., o da autocarri, dumper, carrelli elevatori ecc., o da opere provvisorie, o per ribaltamento delle stesse, di mezzi di sollevamento, di attrezzature, ecc.;

materiali frantumati proiettati a distanza al seguito di demolizioni effettuate mediante esplosivo o a spinta.

Misure Preventive e Protettive relative al rischio:

a) Prevenzioni generali a "Caduta di mat. dall'alto", comuni agli utensili;

Prescrizioni Esecutive:

Custodia dell'utensile. Al termine del lavoro, bisogna riporre l'utensile nell'apposita custodia e conservarlo in luogo asciutto e sicuro.

Sospensione temporanea dell'uso dell'utensile. Non lasciare mai l'utensile in luoghi non sicuri, da cui potrebbe facilmente cadere. In particolare, durante il lavoro su postazioni sopraelevate, come scale, ponteggi, ecc., gli utensili devono essere tenuti entro apposite guaine o assicurati in modo da impedirne la caduta, nel tempo in cui non sono adoperati.

Riferimenti Normativi:

D.P.R. 27/4/1955 n.547 art.24.

2) Cesoiamenti, stritolamenti, impatti, lacerazioni;

Ferite e lesioni (cesoiamenti, stritolamenti, impatti, lacerazioni) causate da contatti accidentali con organi mobili di macchine o mezzi, o per collisioni con ostacoli o altri mezzi presenti nell'area del cantiere.

Misure Preventive e Protettive relative al rischio:

a) Prevenzioni generali a "Cesoiamenti, ecc.", comuni a utensili, attr. a motore o macchinari, mezzi d'opera;

Prescrizioni Esecutive:

Rimozione delle protezioni e dei dispositivi di sicurezza. Le protezioni ed i dispositivi di sicurezza di attrezzature, macchinari e mezzi d'opera non devono essere rimossi se non nei casi di assoluta necessità o per operazioni di manutenzione espressamente previste nelle istruzioni fornite dal produttore. Qualora debba provvedersi alla loro rimozione (previo permesso preventivo del preposto o del datore di lavoro), dovranno adottarsi contemporaneamente misure atte a mettere in evidenza e a ridurre al limite minimo possibile il pericolo che ne deriva. Il ricollocamento nella sede originaria delle protezioni o dei dispositivi di sicurezza rimossi, dovrà avvenire non appena siano cessate le ragioni che ne hanno reso necessaria la loro temporanea rimozione.

Manutenzione: divieto con la macchina in funzione. Non è consentito pulire, oliare o ingrassare gli organi mobili, né eseguire qualsiasi operazione di registrazione o di riparazione di attrezzature, macchinari o mezzi d'opera qualora siano in funzione, salvo non risulti espressamente indicato (con le relative procedure esecutive) nelle istruzioni di manutenzione.

Riferimenti Normativi:

D.P.R. 27/4/1955 n.547 art.6; D.P.R. 27/4/1955 n.547 art.47; D.P.R. 27/4/1955 n.547 art.48; D.L. 19/9/1994 n.626 art.5; D.L. 19/9/1994 n.626 art.39.

b) Prevenzioni generali a "Cesoiamenti, ecc.", comuni a utensili, attr. a motore o macchinari;

Prescrizioni Esecutive:

Misurazioni di pezzi in lavorazione. Un pezzo in lavorazione deve essere misurato soltanto con la macchina ferma.

Verifiche delle protezioni prima della lavorazione. Ogni qualvolta il lavoratore si accinga ad iniziare una lavorazione,

- dovrà preventivamente accertarsi del corretto posizionamento dei carter e di tutte le protezioni da organi mobili.
- c) Prevenzioni generali a "Cesoamenti, ecc.", comuni agli utensili;

Prescrizioni Esecutive:

Impugnatura dell'utensile. Le impugnature dell'utensile vanno sempre tenute asciutte e prive di oli o grasso.

Uso appropriato dell'utensile. L'utensile non deve essere mai utilizzato per scopi o lavori per i quali non è destinato.

- d) Trapano: prevenzioni a "Cesoamenti, ecc.";

Prescrizioni Esecutive:

Ostacoli alla corretta impugnatura del trapano. In nessun caso devono essere fissate al trapano le chiavi del mandrino con catene, cordicelle ecc.

Punta del trapano: sostituzione. La sostituzione della punta del trapano dovrà avvenire solo utilizzando gli attrezzi appropriati e sconnettendo l'utensile dalla rete di alimentazione. La punta che si è scelto di montare deve essere adeguata al materiale sul quale si deve lavorare.

Punta del trapano: utilizzazione. Durante l'uso del trapano bisogna evitare di esercitare su di esso una pressione eccessiva per evitare il rischio di danneggiare la punta. Al momento dell'uscita della punta dal foro, su di essa viene esercitata una forza notevole per cui, in questa fase, bisognerà avere particolare cura ed attenzione nell'impugnare l'attrezzo. Il moto della punta del trapano non deve mai essere arrestato sul pezzo in lavorazione.

Punta del trapano: verifiche preventive. Prima di iniziare la lavorazione devono essere valutati tutti i fattori che possono determinare il blocco della punta con la conseguente sfuggita di mano dell'utensile.

Uso del trapano: morsetti per il fissaggio. I pezzi da forare al trapano, che possono essere trascinati in rotazione dalla punta dell'utensile, devono essere trattenuti mediante morsetti od altri mezzi appropriati.

Riferimenti Normativi:

D.P.R. 27/4/1955 n.547 art.104.

3) Elettrocuzione;

Elettrocuzione per contatto diretto o indiretto con parti dell'impianto elettrico in tensione.

Folgorazione dovuta a caduta di fulmini in prossimità del lavoratore.

Misure Preventive e Protettive relative al rischio:

- a) Disposizioni per i lavoratori che utilizzano apparecchi elettrici;

Prescrizioni Esecutive:

Cavi di alimentazione: prolunghe. Per portare l'alimentazione nei luoghi dove non è presente un quadro elettrico, occorreranno prolunghe la cui sezione deve essere adeguatamente dimensionata in funzione della potenza richiesta. E' vietato approntare artigianalmente le prolunghe: andranno utilizzate, pertanto, solo quelle in commercio realizzate secondo le norme di sicurezza. Il cavo da utilizzare è quello per posa mobile.

Cavi di alimentazione: disposizione. I cavi di alimentazione devono essere disposti in maniera tale da non intralciare i posti di lavoro o passaggi, e non diventare oggetto di danneggiamenti: a questo scopo è necessario che venga ridotto al minimo lo sviluppo libero del cavo mediante l'uso di tenditori, tamburi avvolgicavo con prese incorporate o altri strumenti equivalenti; in nessun caso, comunque, è consentito depositare bidoni, attrezzi o carichi in genere allo scopo di tenderne la parte in esubero. In particolare, per quanto possibile, i cavi dovranno essere disposti parallelamente alle vie di transito. Inoltre, i cavi di alimentazione non devono essere sollecitati a piegamenti di piccolo raggio né sottoposti a torsione, né agganciati su spigoli vivi o su materiali caldi o lasciati su pavimenti sporchi di cemento, oli o grassi.

Cavi di alimentazione: utilizzazione. Prima di utilizzare un'apparecchiatura elettrica, bisognerà controllare che i cavi di alimentazione della stessa e quelli usati per derivazioni provvisorie non presentino parti logore nell'isolamento. Qualora il cavo apparisse deteriorato, esso non deve essere riparato con nastri isolanti adesivi, ma va subito sostituito con uno di caratteristiche identiche ad opera di personale specializzato. L'uso dei cavi deteriorati è tassativamente vietato.

Il cavo elettrico, i suoi attacchi e l'interruttore devono essere protetti adeguatamente e si dovrà sempre evitare di toccarli con le mani bagnate o stando con i piedi sul bagnato.

Dopo l'utilizzazione i cavi di alimentazione (dell'apparecchiatura e/o quelli usati per le derivazioni provvisorie) devono essere accuratamente ripuliti e riposti, in quanto gli isolamenti in plastica ed in gomma si deteriorano rapidamente a contatto con oli e grassi.

Collegamenti volanti. I collegamenti volanti devono essere evitati, per quanto possibile. Ove indispensabili, i collegamenti a presa e spina dovranno essere realizzati con prese e spine aventi almeno protezione IP 67 e dovranno essere posizionati fuori dai tratti interrati.

Cavi di alimentazione: temperature di esposizione. La temperatura sulla superficie esterna della guaina dei cavi non deve superare la temperatura di 50°C per cavi flessibili in posa mobile e di 70 °C per quelli flessibili in posa fissa, né scendere al di sotto dei -25 °C.

Pressacavo. Il pressacavo svolge la duplice funzione di protezione contro la penetrazione, all'interno del corpo della spina e della presa (fissa o mobile), di polvere e liquidi e contro la eventuale sconnessione tra i cavi ed i morsetti degli spinotti causata da una tensione eccessiva accidentalmente esercitata sul cavo. Deve, pertanto, essere prestata la massima attenzione allo stato dei pressacavi presenti sia sulle spine che sulle prese.

Quadri elettrici: arresto automatico. Qualora un dispositivo di protezione (interruttore) sia intervenuto aprendo il circuito, prima di ridare tensione all'impianto occorrerà individuare e riparare il guasto che lo ha provocato e mai dare di nuovo tensione escludendo dal circuito l'interruttore che ne impedisce la chiusura. E' assolutamente vietato mettere fuori uso i dispositivi di sicurezza, togliendo, bloccando, sostituendo valvole, interruttori automatici, molle, ecc. con altri di diversa taratura o peggio ancora utilizzando sistemi di fortuna.

Manutenzione di prese e spine: verifiche e controlli. Gli spinotti delle spine, così come gli alveoli delle prese, vanno tenuti puliti e asciutti: prima di eseguire i controlli e la eventuale manutenzione, provvedere a togliere la tensione all'impianto.

Le prese e le spine che avessero subito forti urti, andranno accuratamente controllate, anche se non presentano danni apparenti: tutte quelle che mostreranno segni anche lievi di bruciature o danneggiamenti, dovranno essere sostituite facendo ricorso a personale qualificato.

Allaccio apparecchiature elettriche. Non devono mai essere inserite o disinserite macchine o utensili su prese in tensione. In particolare, prima di effettuare un allacciamento, si dovrà accertare che:
l'interruttore di avvio della macchina o utensile sia "aperto" (motore elettrico fermo);
l'interruttore posto a monte della presa sia "aperto" (assenza di tensione alla presa).

Alimentazione elettrica: sospensione temporanea delle lavorazioni. Durante le interruzioni di lavoro deve essere tolta l'alimentazione all'apparecchiatura elettrica.

Come collegare e disinnestare una spina. Per disconnettere una spina da una presa di corrente si deve sempre evitare di tendere il cavo; occorre, invece, disconnettere la spina mediante l'impugnatura della spina stessa. Per eseguire una connessione, non si devono mai collegare direttamente i cavi agli spinotti e dovranno usarsi, invece, sempre spine e prese normalizzate.

Dispositivi di sicurezza: by-pass. Evitare di by-passare i dispositivi di sicurezza se non espressamente autorizzati dal superiore preposto, esperto di sicurezza elettrica.

Apparecchiature elettriche: verifiche prima dell'uso. Prima di mettere in funzione qualsiasi macchina o apparecchiatura elettrica, devono essere controllate tutte le parti elettriche visibili, in particolare:

il punto dove il cavo di alimentazione si collega alla macchina (in quanto in questa zona il conduttore è soggetto ad usura e a sollecitazioni meccaniche con possibilità di rottura dell'isolamento);

la perfetta connessione della macchina ai conduttori di protezione ed il collegamento di questo all'impianto di terra.

Verificare visivamente, inoltre, l'integrità dell'isolamento della carcassa.

Impianto elettrico: chiusura giornaliera dell'impianto. Al termine della giornata di lavoro occorre disinserire tutti gli interruttori e chiudere i quadri elettrici a chiave.

Riferimenti Normativi:

D.P.R. 27/4/1955 n.547 art.267; D.P.R. 27/4/1955 n.547 art.283.

- b) Disposizioni ulteriori per i lavoratori che utilizzano utensili elettrici;

Prescrizioni Esecutive:

Adattatori per spine per uso domestico. Le prese a spina per uso domestico sono assolutamente vietate nel cantiere; ove fosse necessario utilizzare un attrezzo elettrico con spina di tipo domestico indissolubile dal cavo (ad esempio flessibili, scanalatori, trapani, ecc.) si dovranno utilizzare appositi adattatori da montare sulle prese a norma.

Tali adattatori non devono:

avere grado di protezione inferiore a quello necessario alla lavorazione;

avere portata inferiore a quella della presa;

essere usati in luoghi con pericolo di scoppio o di incendio;

essere usati in prese con interruttori di blocco;

essere lasciati inseriti nelle prese quando non sono utilizzati.

Apparecchiature elettriche: impugnatura utensili. Gli attrezzi elettrici non devono essere presi per il cavo ma per l'apposita impugnatura. Il peso dell'apparecchio produce il distacco del cavo dai morsetti con conseguente pericolo di corto circuito e quindi di scarica elettrica in caso di contatto.

Apparecchiature elettriche: pulizia. Gli apparecchi mobili e portatili devono essere puliti frequentemente soprattutto quando sono stati esposti all'imbrattamento ed alla polvere.

Luoghi conduttori ristretti: utensili utilizzabili. Nei "luoghi conduttori ristretti" possono essere utilizzati:

apparecchi ed utensili elettrici, mobili e portatili, di classe II (doppio quadratino concentrico normalizzato) alimentati tramite separazione elettrica singola (trasformatore di isolamento);

apparecchi alimentati a bassissima tensione di sicurezza (uguale o minore di 25 volt, nei cantieri).

Riferimenti Normativi:

CEI 23-5; CEI 23-16; CEI 64-8 CAP XI Sez.4.

- c) Requisiti generali delle apparecchiature elettriche;

Prescrizioni Organizzative:

Apparecchiature elettriche: dispositivo contro il riavviamento automatico. Tutte le apparecchiature elettriche, quali ad esempio seghe circolari, betoniere, flessibili, ecc., che possono presentare pericolo per l'operatore con la rimessa in moto al ristabilirsi della tensione di rete dopo una interruzione, devono essere provviste di dispositivo contro il riavviamento automatico.

Apparecchiature elettriche: targhetta. Tutte le apparecchiature elettriche (fisse, mobili, portatili o trasportabili) devono essere corredate di targhetta su cui, tra l'altro, devono essere riportate la tensione, l'intensità ed il tipo di alimentazione prevista dal costruttore, i marchi di conformità e tutte le altre eventuali caratteristiche costruttive necessarie per l'uso.

Riferimenti Normativi:

D.P.R. 27/4/1955 n.547 art.68; D.P.R. 27/4/1955 n.547 art.267.

- d) Requisiti specifici degli utensili elettrici;

Prescrizioni Organizzative:

Apparecchiature elettriche: interruttore di avvio. Gli utensili elettrici portatili devono essere muniti di un interruttore incorporato nell'incastellatura, che consenta di eseguire con facilità e sicurezza la messa in moto e l'arresto.

Apparecchiature elettriche: tensione di lavoro. Gli utensili elettrici portatili utilizzati per lavori all'aperto devono:

essere alimentati con tensione non superiore a 220 Volt verso terra;

essere alimentati con tensione non superiore a 50 Volt (25 nei cantieri) verso terra o da trasformatori di isolamento, qualora si lavori in luoghi bagnati o molto umidi o entro grandi masse metalliche.

Apparecchiature elettriche: doppio isolamento. Gli apparecchi elettrici portatili alimentati con una tensione superiore a 25 V devono disporre di un isolamento supplementare detto doppio isolamento (classe II): esso è riconoscibile dal simbolo, applicato sull'involucro dell'utensile, del doppio quadratino concentrico ed è accompagnato dal simbolo dell'istituto (marchio del laboratorio) di omologazione che ne attesta l'idoneità. Gli apparecchi con doppio isolamento non devono essere collegati a terra in quanto il doppio isolamento è una garanzia maggiore della messa a terra.

Apparecchiature elettriche: alimentazione con trasformatore. Se l'alimentazione degli utensili elettrici che operano all'aperto o in luoghi molto umidi è fornita mediante rete a bassissima tensione attraverso un trasformatore, questo dovrà avere l'avvolgimento primario separato ed isolato perfettamente dall'avvolgimento secondario. Il trasformatore dovrà essere collocato in modo che l'operatore non venga in contatto con la presa relativa alla sua alimentazione.

Apparecchiature elettriche: lavorazioni con uso di acqua. Per gli utensili elettrici di classe II che fanno uso di acqua, come le smerigliatrici o i vibratori per il calcestruzzo, devono essere utilizzati trasformatori di isolamento o motogeneratori che garantiscano una separazione galvanica della rete di alimentazione in BT.

Riferimenti Normativi:

D.P.R. 27/4/1955 n.547 art.313; D.P.R. 27/4/1955 n.547 art.315; D.P.R. 27/4/1955 n.547 art.316; D.P.R. 27/4/1955 n.547 art.374; LEGGE 1/3/1968 n.186; D.M. 20/11/1968; CEI 107-43.

- e) Prevenzioni generali a "Elettrocuzione", comuni agli utensili;

Prescrizioni Esecutive:

Uso dell'utensile: disinserimento degli impianti. Prima di utilizzare l'utensile su qualsivoglia struttura e/o materiale, deve verificarsi l'assenza di tensione su di essi e che risultino fuori servizio tutti gli altri impianti tecnologici eventualmente presenti. Durante le lavorazioni dovrà costantemente verificarsi che altri lavoratori non abbiano reinserito impianti tecnologici in prossimità del luogo di lavoro.

Parti metalliche dell'utensile. Qualora si operi su superfici (pavimenti, muri, ecc.) o altri luoghi che possano nascondere cavi in tensione, bisognerà evitare di toccare le parti metalliche dell'utensile durante la lavorazione.

- 4) Inalazione polveri, fibre, gas, vapori;

Danni all'apparato respiratorio ed in generale alla salute del lavoratore, derivanti dall'esposizione a materiali in grana minuta, o rilascianti fibre minute, o che possono dar luogo a sviluppo di polveri, gas, vapori, nebbie, aerosol.

Intossicazione causata dall'inalazione dei gas di scarico di motori a combustione o di fumi o di ossidi (ossidi di zinco, di carbonio, di azoto, di piombo, ecc.) tossici originati durante la combustione o la saldatura o il taglio termico di materiali di varia natura.

Misure Preventive e Protettive relative al rischio:

- a) Difesa dalle polveri: lavorazioni in ambienti confinati;

Prescrizioni Organizzative:

Aerazione dei luoghi di lavoro chiusi. Nei luoghi di lavoro chiusi è necessario far sì che, tenendo conto dei metodi di lavoro e degli sforzi fisici ai quali sono sottoposti i lavoratori, essi dispongano di aria salubre in quantità sufficiente, da ottenersi anche mediante impianti di aerazione forzata.

Polvere: lavorazioni in ambienti piccoli. Qualora risulti necessario eseguire lavorazioni che comportino produzione di polveri (come taglio, smerigliatura, ecc.) in ambienti piccoli, si dovrà predisporre adeguata aspirazione nella zona di taglio, evitando attrezzi ad alta velocità di taglio. Nel caso che tali condizioni non possano essere soddisfatte, dovranno essere fornite maschere a filtro appropriate.

Sistemi di aspirazione delle polveri. Ove non sia possibile sostituire il materiale di lavoro polveroso, si devono adottare procedimenti lavorativi in apparecchi chiusi ovvero muniti di sistemi di aspirazione e di raccolta delle polveri, atti ad impedirne la dispersione. L'aspirazione deve essere effettuata, per quanto è possibile, immediatamente vicino al luogo di produzione delle polveri.

Prescrizioni Esecutive:

Polvere: lavorazioni in ambienti piccoli. Qualora risulti necessario eseguire lavorazioni che comportino produzione di polveri (come taglio, smerigliatura, ecc.) in ambienti piccoli, si dovrà predisporre adeguata aspirazione nella zona di taglio, evitando attrezzi ad alta velocità di taglio. Nel caso che tali condizioni non possano essere soddisfatte, dovranno essere fornite maschere a filtro appropriate.

Riferimenti Normativi:

D.P.R. 19/3/1956 n.303 art.9; D.P.R. 19/3/1956 n.303 art.21; Circolare 25/11/1991 n.23.

- 5) Ustioni;

Ustioni conseguenti al contatto con materiali ad elevata temperatura (posa in opera di asfalti e manti bituminosi, calce in spegnimento, ecc.) o organi lavoratori di macchine ed attrezzi (saldatrice, cannello a gas, sega, flessibile, ecc.), o motori, o sostanze chimiche aggressive.

Misure Preventive e Protettive relative al rischio:

- a) Raffreddamento di macchine e materiali;

Prescrizioni Esecutive:

Durante la lavorazione, ed al suo termine, si deve evitare, in ogni caso, di toccare a mani nude gli organi lavoratori di utensili o macchinari e i materiali lavorati, in quanto surriscaldati.

- b) Ferite di raffreddamento;

Prescrizioni Esecutive:

Prima di iniziare una lavorazione si deve sempre controllare che le ferite di raffreddamento, presenti sull'involucro esterno dell'utensile, siano pulite e libere da qualsivoglia ostruzione.

Misure Preventive e Protettive relative all'Attrezzo:

- 1) Requisiti generali comuni a utensili, attr. a motore o macchinari, mezzi d'opera;

Prescrizioni Organizzative:

Documentazione allegata. L'attrezzatura a motore, il macchinario o il mezzo d'opera in oggetto, deve essere accompagnato, oltre che dalle normali informazioni di carattere strettamente tecnico, dal libretto di garanzia e dalle istruzioni d'uso e manutenzione, con le indicazioni necessarie per eseguire, senza alcun rischio, la messa in funzione e l'utilizzazione, il trasporto, l'eventuale installazione e/o montaggio (smontaggio), la regolazione, la manutenzione e le riparazioni. Tale documentazione deve, inoltre, fornire tutte le informazioni sull'emissione di potenza sonora e sulle vibrazioni prodotte.

Vendita o noleggio: disposizioni. Sono vietati la fabbricazione, la vendita, il noleggio e la concessione in uso di attrezzatura a motore, macchinari, mezzi d'opera e di impianti non rispondenti alle disposizioni legislative e regolamentari vigenti in materia di sicurezza. Chiunque concede in locazione finanziaria beni assoggettati a forme di certificazione o di omologazione obbligatoria è tenuto a che i medesimi siano accompagnati dalle previste certificazioni o dagli altri documenti previsti dalla legge.

Protezione e sicurezza delle macchine. Le parti di macchine, macchinari o attrezzi che costituiscano un pericolo, dovranno essere protetti o segregati o provvisti di dispositivi di sicurezza.

Manutenzione: norme generali. Tutti gli organi mobili dovranno essere lubrificati, se previsto dal libretto di manutenzione, avendo cura di ripristinare tutte le protezioni asportate, manomesse o danneggiate (schermi di protezione per ingranaggi, carter, ecc.). Deve essere evidenziata la presenza di punti di ossidazione che possa compromettere la funzionalità della macchina e, se necessario bisognerà provvedere alla relativa rimozione e verniciatura.

Manutenzione: verifiche periodiche. Prima dell'introduzione in cantiere di utensili, attrezzature a motore, macchinari e mezzi d'opera, e periodicamente durante le lavorazioni, dovranno essere eseguite accurate verifiche sullo stato manutentivo ad opera di personale qualificato in grado di procedere alle eventuali necessarie riparazioni.

Operazioni di regolazione e/o riparazione. Qualora vengano compiute operazioni di regolazione, riparazione o sostituzione di parti della macchina, bisognerà:

utilizzare solo ricambi ed accessori originali, come previsto nel libretto di manutenzione;

non modificare alcuna parte della macchina.

Ultimata la manutenzione e prima di rimettere in funzione la macchina, accertarsi di aver riposto tutti gli attrezzi utilizzati.

Riferimenti Normativi:

D.P.R. 27/4/1955 n.547 art.41; D.P.R. 27/4/1955 n.547 art.374; Circolare n.103/80.

- 2) Requisiti generali comuni a utensili, attr. a motore o macchinari;

Prescrizioni Organizzative:

Organi rotanti: verifiche. Bisogna far eseguire da personale specializzato, periodicamente ed ogni qualvolta se ne evidenzi la necessità, verifiche sugli accoppiamenti degli organi rotanti per valutarne lo stato di usura.

Prescrizioni Esecutive:

Cuscinetti: verifiche. Deve costantemente essere verificato lo stato di usura e la funzionalità dei cuscinetti per valutare la opportunità della loro lubrificazione o sostituzione.

- 3) Requisiti generali comuni agli utensili;

Prescrizioni Organizzative:

Utensili: potenza del motore adeguata. L'utensile deve essere dotato di motore di potenza e/o numero di giri adeguato al tipo di operazione da svolgere.

Livello di Potenza Sonora: targhetta. Sulla macchina deve essere applicata apposita targhetta riportante il Livello di Potenza Sonora emesso durante le verifiche di legge.

Riferimenti Normativi:

D.L. 15/8/1991 n.277.

Vibratore elettrico per calcestruzzo

Il vibratore elettrico per calcestruzzo è un attrezzo da cantiere per il costipamento del conglomerato cementizio a getto avvenuto.

Rischi generati dall'uso dell'Attrezzo:

- 1) Caduta di materiale dall'alto o a livello;
Lesioni (schiacciamenti, cesoiamenti, colpi, impatti, tagli) causate dall'investimento di masse cadute dall'alto o a livello: materiali caduti durante il trasporto con gru, argani ecc., o da autocarri, dumper, carrelli elevatori ecc., o da opere provvisionali, o per ribaltamento delle stesse, di mezzi di sollevamento, di attrezzature, ecc.;
materiali frantumati proiettati a distanza al seguito di demolizioni effettuate mediante esplosivo o a spinta.

Misure Preventive e Protettive relative al rischio:

- a) Prevenzioni generali a "Caduta di mat. dall'alto", comuni agli utensili;

Prescrizioni Esecutive:

Custodia dell'utensile. Al termine del lavoro, bisogna riporre l'utensile nell'apposita custodia e conservarlo in luogo asciutto e sicuro.

Sospensione temporanea dell'uso dell'utensile. Non lasciare mai l'utensile in luoghi non sicuri, da cui potrebbe facilmente cadere. In particolare, durante il lavoro su postazioni sopraelevate, come scale, ponteggi, ecc., gli utensili devono essere tenuti entro apposite guaine o assicurati in modo da impedire la caduta, nel tempo in cui non sono adoperati.

Riferimenti Normativi:

D.P.R. 27/4/1955 n.547 art.24.

- 2) Elettrocuzione;

Elettrocuzione per contatto diretto o indiretto con parti dell'impianto elettrico in tensione.

Folgorazione dovuta a caduta di fulmini in prossimità del lavoratore.

Misure Preventive e Protettive relative al rischio:

- a) Disposizioni per i lavoratori che utilizzano apparecchi elettrici;

Prescrizioni Esecutive:

Cavi di alimentazione: prolunghe. Per portare l'alimentazione nei luoghi dove non è presente un quadro elettrico, occorreranno prolunghe la cui sezione deve essere adeguatamente dimensionata in funzione della potenza richiesta. E' vietato approntare artigianalmente le prolunghe: andranno utilizzate, pertanto, solo quelle in commercio realizzate secondo le norme di sicurezza. Il cavo da utilizzare è quello di posa mobile.

Cavi di alimentazione: disposizione. I cavi di alimentazione devono essere disposti in maniera tale da non intralciare i posti di lavoro o passaggi, e non diventare oggetto di danneggiamenti: a questo scopo è necessario che venga ridotto al minimo lo sviluppo libero del cavo mediante l'uso di tenditori, tamburi avvolgicavo con prese incorporate o altri strumenti equivalenti; in nessun caso, comunque, è consentito depositare bidoni, attrezzi o carichi in genere allo scopo di tenderne la parte in esubero. In particolare, per quanto possibile, i cavi dovranno essere disposti parallelamente alle vie di transito. Inoltre, i cavi di alimentazione non devono essere sollecitati a piegamenti di piccolo raggio né sottoposti a torsione, né agganciati su spigoli vivi o su materiali caldi o lasciati su pavimenti sporchi di cemento, oli o grassi.

Cavi di alimentazione: utilizzazione. Prima di utilizzare un'apparecchiatura elettrica, bisognerà controllare che i cavi di alimentazione della stessa e quelli usati per derivazioni provvisorie non presentino parti logore nell'isolamento. Qualora il cavo apparisse deteriorato, esso non deve essere riparato con nastri isolanti adesivi, ma va subito sostituito con uno di caratteristiche identiche ad opera di personale specializzato. L'uso dei cavi deteriorati è tassativamente vietato.

Il cavo elettrico, i suoi attacchi e l'interruttore devono essere protetti adeguatamente e si dovrà sempre evitare di toccarli con le mani bagnate o stando con i piedi sul bagnato.

Dopo l'utilizzazione i cavi di alimentazione (dell'apparecchiatura e/o quelli usati per le derivazioni provvisorie) devono essere accuratamente ripuliti e riposti, in quanto gli isolamenti in plastica ed in gomma si deteriorano rapidamente a contatto con oli e grassi.

Collegamenti volanti. I collegamenti volanti devono essere evitati, per quanto possibile. Ove indispensabili, i collegamenti a presa e spina dovranno essere realizzati con prese e spine aventi almeno protezione IP 67 e dovranno essere posizionati fuori dai tratti interrati.

Cavi di alimentazione: temperature di esposizione. La temperatura sulla superficie esterna della guaina dei cavi non deve superare la temperatura di 50°C per cavi flessibili in posa mobile e di 70 °C per quelli flessibili in posa fissa, né scendere al di sotto dei -25 °C.

Pressacavo. Il pressacavo svolge la duplice funzione di protezione contro la penetrazione, all'interno del corpo della spina e della presa (fissa o mobile), di polvere e liquidi e contro la eventuale sconnessione tra i cavi ed i morsetti degli spinotti causata da una tensione eccessiva accidentalmente esercitata sul cavo. Deve, pertanto, essere prestata la massima attenzione allo stato dei pressacavi presenti sia sulle spine che sulle prese.

Quadri elettrici: arresto automatico. Qualora un dispositivo di protezione (interruttore) sia intervenuto aprendo il circuito, prima di ridare tensione all'impianto occorrerà individuare e riparare il guasto che lo ha provocato e mai dare di nuovo tensione escludendo dal circuito l'interruttore che ne impedisce la chiusura. E' assolutamente vietato mettere fuori uso i dispositivi di sicurezza, togliendo, bloccando, sostituendo valvole, interruttori automatici, molle, ecc. con altri di diversa taratura o peggio ancora utilizzando sistemi di fortuna.

Manutenzione di prese e spine: verifiche e controlli. Gli spinotti delle spine, così come gli alveoli delle prese, vanno tenuti puliti e asciutti: prima di eseguire i controlli e la eventuale manutenzione, provvedere a togliere la tensione all'impianto.

Le prese e le spine che avessero subito forti urti, andranno accuratamente controllate, anche se non presentano danni apparenti: tutte quelle che mostreranno segni anche lievi di bruciature o danneggiamenti, dovranno essere sostituite facendo ricorso a personale qualificato.

Allaccio apparecchiature elettriche. Non devono mai essere inserite o disinserite macchine o utensili su prese in tensione. In particolare, prima di effettuare un allacciamento, si dovrà accertare che:

l'interruttore di avvio della macchina o utensile sia "aperto" (motore elettrico fermo);

l'interruttore posto a monte della presa sia "aperto" (assenza di tensione alla presa).

Alimentazione elettrica: sospensione temporanea delle lavorazioni. Durante le interruzioni di lavoro deve essere tolta l'alimentazione all'apparecchiatura elettrica.

Come collegare e disinnestare una spina. Per disconnettere una spina da una presa di corrente si deve sempre evitare di tendere il cavo; occorre, invece, disconnettere la spina mediante l'impugnatura della spina stessa. Per eseguire una connessione, non si devono mai collegare direttamente i cavi agli spinotti e dovranno usarsi, invece, sempre spine e prese normalizzate.

Dispositivi di sicurezza: by-pass. Evitare di by-passare i dispositivi di sicurezza se non espressamente autorizzati dal superiore preposto, esperto di sicurezza elettrica.

Apparecchiature elettriche: verifiche prima dell'uso. Prima di mettere in funzione qualsiasi macchina o apparecchiatura elettrica, devono essere controllate tutte le parti elettriche visibili, in particolare:

il punto dove il cavo di alimentazione si collega alla macchina (in quanto in questa zona il conduttore è soggetto ad usura e a sollecitazioni meccaniche con possibilità di rottura dell'isolamento);

la perfetta connessione della macchina ai conduttori di protezione ed il collegamento di questo all'impianto di terra.

Verificare visivamente, inoltre, l'integrità dell'isolamento della carcassa.

Impianto elettrico: chiusura giornaliera dell'impianto. Al termine della giornata di lavoro occorre disinserire tutti gli interruttori e chiudere i quadri elettrici a chiave.

Riferimenti Normativi:

D.P.R. 27/4/1955 n.547 art.267; D.P.R. 27/4/1955 n.547 art.283.

b) Disposizioni ulteriori per i lavoratori che utilizzano utensili elettrici;

Prescrizioni Esecutive:

Adattatori per spine per uso domestico. Le prese a spina per uso domestico sono assolutamente vietate nel cantiere; ove fosse necessario utilizzare un attrezzo elettrico con spina di tipo domestico indissolubile dal cavo (ad esempio flessibili, scanalatori, trapani, ecc.) si dovranno utilizzare appositi adattatori da montare sulle prese a norma.

Tali adattatori non devono:

avere grado di protezione inferiore a quello necessario alla lavorazione;

avere portata inferiore a quella della presa;

essere usati in luoghi con pericolo di scoppio o di incendio;

essere usati in prese con interruttori di blocco;

essere lasciati inseriti nelle prese quando non sono utilizzati.

Apparecchiature elettriche: impugnatura utensili. Gli attrezzi elettrici non devono essere presi per il cavo ma per l'apposita impugnatura. Il peso dell'apparecchio produce il distacco del cavo dai morsetti con conseguente pericolo di corto circuito e quindi di scarica elettrica in caso di contatto.

Apparecchiature elettriche: pulizia. Gli apparecchi mobili e portatili devono essere puliti frequentemente soprattutto quando sono stati esposti all'imbrattamento ed alla polvere.

Luoghi conduttori ristretti: utensili utilizzabili. Nei "luoghi conduttori ristretti" possono essere utilizzati :
apparecchi ed utensili elettrici, mobili e portatili, di classe II (doppio quadratino concentrico normalizzato) alimentati tramite separazione elettrica singola (trasformatore di isolamento);
apparecchi alimentati a bassissima tensione di sicurezza (uguale o minore di 25 volt, nei cantieri).

Riferimenti Normativi:

CEI 23-5; CEI 23-16; CEI 64-8 CAP XI Sez.4.

c) Requisiti generali delle apparecchiature elettriche;

Prescrizioni Organizzative:

Apparecchiature elettriche: dispositivo contro il riavviamento automatico. Tutte le apparecchiature elettriche, quali ad esempio seghe circolari, betoniere, flessibili, ecc., che possono presentare pericolo per l'operatore con la rimessa in moto al ristabilirsi della tensione di rete dopo una interruzione, devono essere provviste di dispositivo contro il riavviamento automatico.

Apparecchiature elettriche: targhetta. Tutte le apparecchiature elettriche (fisse, mobili, portatili o trasportabili) devono essere corredate di targhetta su cui, tra l'altro, devono essere riportate la tensione, l'intensità ed il tipo di alimentazione prevista dal costruttore, i marchi di conformità e tutte le altre eventuali caratteristiche costruttive necessarie per l'uso.

Riferimenti Normativi:

D.P.R. 27/4/1955 n.547 art.68; D.P.R. 27/4/1955 n.547 art.267.

d) Requisiti specifici degli utensili elettrici;

Prescrizioni Organizzative:

Apparecchiature elettriche: interruttore di avvio. Gli utensili elettrici portatili devono essere muniti di un interruttore incorporato nell'incastellatura, che consenta di eseguire con facilità e sicurezza la messa in moto e l'arresto.

Apparecchiature elettriche: tensione di lavoro. Gli utensili elettrici portatili utilizzati per lavori all'aperto devono: essere alimentati con tensione non superiore a 220 Volt verso terra;

essere alimentati con tensione non superiore a 50 Volt (25 nei cantieri) verso terra o da trasformatori di isolamento, qualora si lavori in luoghi bagnati o molto umidi o entro grandi masse metalliche.

Apparecchiature elettriche: doppio isolamento. Gli apparecchi elettrici portatili alimentati con una tensione superiore a 25 V devono disporre di un isolamento supplementare detto doppio isolamento (classe II): esso è riconoscibile dal simbolo, applicato sull'involucro dell'utensile, del doppio quadratino concentrico ed è accompagnato dal simbolo dell'istituto (marchio del laboratorio) di omologazione che ne attesta l'idoneità. Gli apparecchi con doppio isolamento non devono essere collegati a terra in quanto il doppio isolamento è una garanzia maggiore della messa a terra.

Apparecchiature elettriche: alimentazione con trasformatore. Se l'alimentazione degli utensili elettrici che operano all'aperto o in luoghi molto umidi è fornita mediante rete a bassissima tensione attraverso un trasformatore, questo dovrà avere l'avvolgimento primario separato ed isolato perfettamente dall'avvolgimento secondario. Il trasformatore dovrà essere collocato in modo che l'operatore non venga in contatto con la presa relativa alla sua alimentazione.

Apparecchiature elettriche: lavorazioni con uso di acqua. Per gli utensili elettrici di classe II che fanno uso di acqua, come le smerigliatrici o i vibratori per il calcestruzzo, devono essere utilizzati trasformatori di isolamento o motogeneratori che garantiscano una separazione galvanica della rete di alimentazione in BT.

Riferimenti Normativi:

D.P.R. 27/4/1955 n.547 art.313; D.P.R. 27/4/1955 n.547 art.315; D.P.R. 27/4/1955 n.547 art.316; D.P.R. 27/4/1955 n.547 art.374; LEGGE 1/3/1968 n.186; D.M. 20/11/1968; CEI 107-43.

Misure Preventive e Protettive relative all'Attrezzo:

1) Requisiti generali comuni a utensili, attr. a motore o macchinari, mezzi d'opera;

Prescrizioni Organizzative:

Documentazione allegata. L'attrezzatura a motore, il macchinario o il mezzo d'opera in oggetto, deve essere accompagnato, oltre che dalle normali informazioni di carattere strettamente tecnico, dal libretto di garanzia e dalle istruzioni d'uso e manutenzione, con le indicazioni necessarie per eseguire, senza alcun rischio, la messa in funzione e l'utilizzazione, il trasporto, l'eventuale installazione e/o montaggio (smontaggio), la regolazione, la manutenzione e le riparazioni. Tale documentazione deve, inoltre, fornire tutte le informazioni sull'emissione di potenza sonora e sulle vibrazioni prodotte.

Vendita o noleggio: disposizioni. Sono vietati la fabbricazione, la vendita, il noleggio e la concessione in uso di attrezzatura a motore, macchinari, mezzi d'opera e di impianti non rispondenti alle disposizioni legislative e regolamentari vigenti in materia di sicurezza. Chiunque concede in locazione finanziaria beni assoggettati a forme di certificazione o di omologazione obbligatoria è tenuto a che i medesimi siano accompagnati dalle previste certificazioni o dagli altri documenti previsti dalla legge.

Protezione e sicurezza delle macchine. Le parti di macchine, macchinari o attrezzi che costituiscano un pericolo, dovranno essere protetti o segregati o provvisti di dispositivi di sicurezza.

Manutenzione: norme generali. Tutti gli organi mobili dovranno essere lubrificati, se previsto dal libretto di manutenzione, avendo cura di ripristinare tutte le protezioni asportate, manomesse o danneggiate (schermi di protezione per ingranaggi, carter, ecc.). Deve essere evidenziata la presenza di punti di ossidazione che possa compromettere la funzionalità della macchina e, se necessario bisognerà provvedere alla relativa rimozione e verniciatura.

Manutenzione: verifiche periodiche. Prima dell'introduzione in cantiere di utensili, attrezzature a motore, macchinari e mezzi d'opera, e periodicamente durante le lavorazioni, dovranno essere eseguite accurate verifiche sullo stato manutentivo ad opera

di personale qualificato in grado di procedere alle eventuali necessarie riparazioni.

Operazioni di regolazione e/o riparazione. Qualora vengano compiute operazioni di regolazione, riparazione o sostituzione di parti della macchina, bisognerà:

utilizzare solo ricambi ed accessori originali, come previsto nel libretto di manutenzione;

non modificare alcuna parte della macchina.

Ultimata la manutenzione e prima di rimettere in funzione la macchina, accertarsi di aver riposto tutti gli attrezzi utilizzati.

Riferimenti Normativi:

D.P.R. 27/4/1955 n.547 art.41; D.P.R. 27/4/1955 n.547 art.374; Circolare n.103/80.

- 2) Requisiti generali comuni a utensili, attr. a motore o macchinari;

Prescrizioni Organizzative:

Organi rotanti: verifiche. Bisogna far eseguire da personale specializzato, periodicamente ed ogni qualvolta se ne evidenzia la necessità, verifiche sugli accoppiamenti degli organi rotanti per valutarne lo stato di usura.

Prescrizioni Esecutive:

Cuscinetti: verifiche. Deve costantemente essere verificato lo stato di usura e la funzionalità dei cuscinetti per valutare la opportunità della loro lubrificazione o sostituzione.

- 3) Requisiti generali comuni agli utensili;

Prescrizioni Organizzative:

Utensili: potenza del motore adeguata. L'utensile deve essere dotato di motore di potenza e/o numero di giri adeguato al tipo di operazione da svolgere.

Livello di Potenza Sonora: targhetta. Sulla macchina deve essere applicata apposita targhetta riportante il Livello di Potenza Sonora emesso durante le verifiche di legge.

Riferimenti Normativi:

D.L. 15/8/1991 n.277.

- 4) Vibratore: modalità di impiego;

Prescrizioni Esecutive:

Non mantenere a lungo fuori dal getto l'ago in funzione.

MACCHINE utilizzate nelle Lavorazioni

Elenco delle macchine:

- 1) Autobetoniera;
- 2) Autocarro;
- 3) Autogrù;
- 4) Autopompa per cls;
- 5) Carrello elevatore;
- 6) Dumper;
- 7) Escavatore;
- 8) Gru a torre;
- 9) Pala meccanica;
- 10) Trattore.

Autobetoniera

L'autobetoniera è un mezzo d'opera su gomma destinato al trasporto di calcestruzzi dalla centrale di betonaggio fino al luogo della posa in opera.

Essa è costituita essenzialmente da una cabina, destinata ad accogliere il conducente ed una tramoggia rotante destinata al trasporto dei calcestruzzi.

Rischi generati dall'uso della Macchina:

- 1) Caduta dall'alto;

Caduta di persone dall'alto, in seguito alla perdita di equilibrio del lavoratore e/o all'assenza di adeguate protezioni (collettive od individuali), da opere provvisorie, gru od autogrù, fori nei solai o balconate o rampe di scale o scavi, o da mezzi per scavo o trasporto, o da qualsiasi altra postazione di lavoro sopraelevata.

Misure Preventive e Protettive relative al rischio:

- a) Piattaforma della macchina;

Prescrizioni Esecutive:

Non utilizzare la macchina come piattaforma per lavori in elevazione.

- 2) Caduta di materiale dall'alto o a livello;

Lesioni (schiacciamenti, cesoiamenti, colpi, impatti, tagli) causate dall'investimento di masse cadute dall'alto o a livello: materiali caduti durante il trasporto con gru, argani ecc., o da autocarri, dumper, carrelli elevatori ecc., o da opere provvisorie, o per ribaltamento delle stesse, di mezzi di sollevamento, di attrezzature, ecc.; materiali frantumati proiettati a distanza al seguito di demolizioni effettuate mediante esplosivo o a spinta.

Misure Preventive e Protettive relative al rischio:

- a) Prevenzioni a "Caduta di materiale dall'alto" comuni ai mezzi d'opera;

Prescrizioni Esecutive:

Trasporto dei carichi. Evitare di effettuare brusche manovre di avvio o di arresto, in particolare a macchina carica.

Sistemazione del carico sulla macchina. Assicurarsi che il carico da trasportare sia sempre ben sistemato.

- 3) Cesoiamenti, stritolamenti, impatti, lacerazioni;

Ferite e lesioni (cesoiamenti, stritolamenti, impatti, lacerazioni) causate da contatti accidentali con organi mobili di macchine o mezzi, o per collisioni con ostacoli o altri mezzi presenti nell'area del cantiere.

Misure Preventive e Protettive relative al rischio:

- a) Prevenzioni generali a "Cesoiamenti, ecc.", comuni a utensili, attr. a motore o macchinari, mezzi d'opera;

Prescrizioni Esecutive:

Rimozione delle protezioni e dei dispositivi di sicurezza. Le protezioni ed i dispositivi di sicurezza di attrezzature, macchinari e mezzi d'opera non devono essere rimossi se non nei casi di assoluta necessità o per operazioni di manutenzione espressamente previste nelle istruzioni fornite dal produttore. Qualora debba provvedersi alla loro rimozione (previo permesso preventivo del preposto o del datore di lavoro), dovranno adottarsi contemporaneamente misure atte a mettere in evidenza e a ridurre al limite minimo possibile il pericolo che ne deriva. Il ricollocamento nella sede originaria delle protezioni o dei dispositivi di sicurezza rimossi, dovrà avvenire non appena siano cessate le ragioni che ne hanno reso necessaria la loro temporanea rimozione.

Manutenzione: divieto con la macchina in funzione. Non è consentito pulire, oliare o ingrassare gli organi mobili, né eseguire qualsiasi operazione di registrazione o di riparazione di attrezzature, macchinari o mezzi d'opera qualora siano in funzione, salvo non risulti espressamente indicato (con le relative procedure esecutive) nelle istruzioni di manutenzione.

Riferimenti Normativi:

D.P.R. 27/4/1955 n.547 art.6; D.P.R. 27/4/1955 n.547 art.47; D.P.R. 27/4/1955 n.547 art.48; D.L. 19/9/1994 n.626 art.5; D.L. 19/9/1994 n.626 art.39.

- b) Posizione di guida del conducente;

Prescrizioni Esecutive:

Mantenere sempre la testa, il corpo e gli arti, dentro la cabina di guida, in modo da non esporsi ad eventuali rischi all'esterno (ostacoli fissi, rami, altri automezzi, caduta gravi, ecc.).

- c) Raggio d'azione dei mezzi d'opera;

Prescrizioni Organizzative:

Predisporre sbarramenti e segnaletica di sicurezza intorno all'area di azione dei mezzi d'opera

Prescrizioni Esecutive:

Controllare, prima di iniziare la lavorazione, che le eventuali persone stazionanti in prossimità della macchina, siano al di fuori del raggio di azione della stessa.

- d) Autobetoniera: canale di scarico;

Prescrizioni Esecutive:

I canali di scarico non devono presentare pericoli di cesoiamento o di schiacciamento. In particolare, durante gli spostamenti e lo scarico dell'autobetoniera, il canale deve essere saldamente vincolato.

- 4) Elettrocuzione;

Elettrocuzione per contatto diretto o indiretto con parti dell'impianto elettrico in tensione.

Folgorazione dovuta a caduta di fulmini in prossimità del lavoratore.

Misure Preventive e Protettive relative al rischio:

- a) Disposizioni comuni a tutti i lavoratori;

Prescrizioni Organizzative:

Lavori in prossimità di linee elettriche. Non possono essere eseguiti lavori in prossimità di linee elettriche aeree a distanza minore di m 5 a meno che, previa segnalazione all'esercente le linee elettriche, non si provveda ad una adeguata protezione atta ad evitare accidentali contatti o pericolosi avvicinamenti ai conduttori delle linee stesse.

Lampade portatili. Le lampade portatili devono essere:

a) costruite con doppio isolamento;

b) alimentate con bassissima tensione di sicurezza (24 V forniti mediante trasformatore di sicurezza) ovvero mediante separazione elettrica singola (220 V forniti mediante trasformatore di isolamento);

c) provviste di idoneo involucro di vetro ed avere il portalampada e l'impugnatura costituita di materiale isolante non igroscopico;

d) devono essere protette contro i danni accidentali tramite una griglia di protezione;

e) provviste di cavo di alimentazione di tipo H07RN-F con una sezione minima dei conduttori di 1 mm².

Le lampadine usate non dovranno essere di elevata potenza per evitare possibili incendi e cedimento dell'isolamento per il calore prodotto.

Prescrizioni Esecutive:

Impianto elettrico: disposizioni generali di comportamento. Particolare cura, volta a salvaguardarne lo stato manutentivo, deve essere tenuta da parte dei lavoratori nei confronti dell'impianto elettrico di cantiere (in particolare nei confronti dei cavi, dei contatti, degli interruttori, delle prese di corrente, delle custodie di tutti gli elementi in tensione), data la sua pericolosità e la rapida usura cui sono soggette tutte le attrezzature presenti sul cantiere.

Impianto elettrico: obblighi dei lavoratori. Ciascun lavoratore è tenuto a segnalare immediatamente al proprio superiore la presenza di qualsiasi anomalia dell'impianto elettrico, come ad esempio:

apparecchiature elettriche aperte (batterie, interruttori, scatole, ecc.);

materiali e apparecchiature con involucri protettivi danneggiati o che presentino segni di bruciature;

cavi elettrici nudi o con isolamento rotto.

Manovre: condizioni di pericolo. E' assolutamente vietato toccare interruttori o pulsanti con le mani bagnate o stando sul bagnato, anche se il grado di protezione delle apparecchiature lo consente.

I fili di apparecchi elettrici non devono mai essere toccati con oggetti metallici (tubi e profilati), getti d'acqua, getti di estintori idrici o a schiuma: ove questo risultasse necessario occorre togliere preventivamente tensione al circuito.

Non spostare macchine o quadri elettrici inidonei se non dopo aver disinserito l'alimentazione.

E' tassativamente vietato utilizzare scale metalliche a contatto con apparecchiature e linee elettriche.

Lavori in prossimità di linee elettriche. Assicurarci che nella zona di lavoro, le eventuali linee elettriche aeree, rimangano sempre ad una distanza non inferiore ai cinque metri.

Quadri elettrici: posizione ed uso degli interruttori d'emergenza. Tutti quelli che operano in cantiere devono conoscere l'esatta posizione e le corrette modalità d'uso degli interruttori di emergenza posizionati sui quadri elettrici presenti nel cantiere.

Lampade portatili. L'eventuale sostituzione della lampadina di una lampada portatile, dovrà essere seguita solo dopo aver disinserito la spina dalla presa. Usare solo lampade portatili a norma e mai di fattura artigianale.

Riferimenti Normativi:

D.L. 19/9/1994 n.626 art.39; D.P.R. 7/1/1956 n.164 art.11; D.P.R. 27/4/1955 n.547 art.317; D.P.R. 27/4/1955 n.547 art.318; CEI 34-34.

- 5) Getti o schizzi;

Lesioni riguardanti qualsiasi parte del corpo durante i lavori, a freddo o a caldo, eseguiti a mano o con utensili, con materiali, sostanze, prodotti, attrezzature che possono dare luogo a getti e/o schizzi pericolosi per la salute.

Lesioni riguardanti qualsiasi parte del corpo conseguenti alla proiezione di schegge durante lavorazioni eseguite direttamente o in postazioni di lavoro limitofe.

Misure Preventive e Protettive relative al rischio:

- a) Prevenzioni a "Getti, ecc." comuni ai mezzi d'opera;

Prescrizioni Esecutive:

Impianto oleodinamico: verifiche durante il lavoro. Durante la lavorazione, devono essere frequentemente verificati i tubi e gli attacchi degli impianti oleodinamici.

Impianto oleodinamico: verifiche preventive. All'inizio di ciascun turno di lavoro va accuratamente verificata l'integrità dei tubi flessibili e dell'impianto oleodinamico in genere.

Interventi sull'impianto oleodinamico. Qualora fosse necessario intervenire su parti dell'impianto oleodinamico della macchina, bisognerà accertarsi preventivamente che la pressione sia nulla. La ricerca di un eventuale foro su un flessibile

della macchina, dovrà eseguirsi sempre con molta cautela, e preventivamente muniti di occhiali di protezione.

6) **Inalazione polveri, fibre, gas, vapori;**

Danni all'apparato respiratorio ed in generale alla salute del lavoratore, derivanti dall'esposizione a materiali in grana minuta, o rilascianti fibre minute, o che possono dar luogo a sviluppo di polveri, gas, vapori, nebbie, aerosol.

Intossicazione causata dall'inalazione dei gas di scarico di motori a combustione o di fumi o di ossidi (ossidi di zinco, di carbonio, di azoto, di piombo, ecc.) tossici originati durante la combustione o la saldatura o il taglio termico di materiali di varia natura.

Misure Preventive e Protettive relative al rischio:

a) Dispositivi di protezione dalle polveri: condizioni di utilizzo;

Prescrizioni Organizzative:

I lavoratori esposti a specifici rischi di inalazioni pericolose di gas, polveri o fumi nocivi devono avere a disposizione maschere respiratorie o altri dispositivi idonei, da conservarsi in luogo adatto facilmente accessibile e noto al personale.

Prescrizioni Esecutive:

Qualora per difficoltà di ordine ambientale od altre cause tecnicamente giustificate sia ridotta l'efficacia dei mezzi generali di prevenzione delle polveri, i lavoratori devono essere muniti e fare uso di idonee maschere antipolvere.

Riferimenti Normativi:

D.P.R. 27/4/1955 n.547 art.387.

b) Inalazioni di sostanze nocive: prescrizioni generali;

Prescrizioni Organizzative:

Schede tossicologiche. E' necessario il preventivo esame della scheda tossicologica delle sostanze utilizzate per l'adozione delle specifiche misure di sicurezza.

Sostanze tossiche o nocive: recipienti. Le materie prime non in corso di lavorazione, i prodotti ed i rifiuti, che abbiano proprietà tossiche o caustiche, specialmente se sono allo stato liquido o se sono facilmente solubili o volatili, devono essere custoditi in recipienti a tenuta e muniti di buona chiusura.

Tali recipienti devono portare una scritta che ne indichi il contenuto ed avere le indicazioni e i contrassegni di cui all'art.355 del decreto del Presidente della Repubblica 27 Aprile 1955, n. 547.

Le materie in corso di lavorazione che siano fermentescibili o possano essere nocive alla salute o svolgere emanazioni sgradevoli, non devono essere accumulate nei locali di lavoro in quantità superiore a quella strettamente necessaria per la lavorazione.

Gli apparecchi e i recipienti che servono alla lavorazione oppure al trasporto dei materiali putrescibili o suscettibili di dare emanazioni sgradevoli, devono essere lavati frequentemente e, ove occorra, disinfettati.

Inalazioni di sostanze nocive: visite mediche. I lavoratori esposti a specifici rischi di inalazioni pericolose di sostanze o agenti nocivi (gas, polveri o fumi) devono avere a disposizione idonei mezzi di protezione personale (maschere respiratorie, ecc.), ed essere sottoposti a visita medica periodica secondo le tabelle ministeriali del D.P.R. 19/3/1956 n.303 art.33-allegato.

Prescrizioni Esecutive:

Inalazioni di sostanze nocive: visite mediche. I lavoratori esposti a specifici rischi di inalazioni pericolose di sostanze o agenti nocivi (gas, polveri o fumi) devono utilizzare i mezzi di protezione personale (maschere respiratorie, ecc.) messi a loro disposizione dal datore di lavoro, e farsi sottoporre a visita medica periodica secondo le tabelle ministeriali del D.P.R. 19/3/1956 n.303 art.33-allegato.

Riferimenti Normativi:

D.P.R. 27/4/1955 n.547 art.387; D.P.R. 19/3/1956 n.303 art.18; D.P.R. 19/3/1956 n.303 art.33; D.L. 15/8/1991 n.277.

7) **Incendi o esplosioni;**

Lesioni provocate da incendi e/o esplosioni conseguenti allo schiacciamento di tubazioni del gas in esercizio, alla combustione di recipienti o serbatoi contenenti carburanti o sostanze chimiche altamente deflagranti, al brillamento di esplosivo per demolizioni o di ordigni bellici interrati, ecc..

Misure Preventive e Protettive relative al rischio:

a) Condotture interrate nel cantiere;

Prescrizioni Esecutive:

Assicurarsi che nella zona di lavoro non vi siano cavi, tubazioni, ecc. interrate interessate dal passaggio di corrente elettrica, gas, acqua, ecc.

8) **Investimento e ribaltamento;**

Lesioni (schiacciamenti, cesoiamenti, stritolamenti, impatti, tagli) causate dall'investimento ad opera di macchine operatrici o conseguenti al ribaltamento delle stesse.

Misure Preventive e Protettive relative al rischio:

a) Prevenzioni a "Investimenti, ecc." comuni ai mezzi d'opera;

Prescrizioni Organizzative:

Manovra di retromarcia o con scarsa visibilità. Predisporre personale a terra per coadiuvare il pilota della macchina nelle operazioni di retromarcia, o in condizioni di scarsa visibilità.

Prescrizioni Esecutive:

Norme generali di guida nel cantiere. Tenersi a distanza di sicurezza dai mezzi operativi in movimento. Prestare attenzione alle segnalazioni acustiche e/o luminose ed alla segnaletica di sicurezza.

Fermo meccanico. Predisporre idoneo "fermo meccanico", qualora si stazionino in prossimità di scarpate.

Girofaro. Segnalare l'operatività del mezzo nell'area di cantiere con l'azionamento del girofaro.

Lavori notturni. In caso di lavori notturni, verificare, preventivamente ed attentamente, la zona di lavoro; utilizzare comunque, tutte le luci disponibili sulla macchina.

Manovra di retromarcia o con scarsa visibilità. Prima di iniziare il movimento della macchina in retromarcia, il conduttore dovrà accertarsi che la zona sia libera da ostacoli e da eventuale personale: a questo scopo verrà assistito da

personale a terra.

Percorsi carrabili: ostacoli. Prima di utilizzare la macchina accertarsi dell'esistenza di eventuali vincoli derivanti da: ostacoli (in altezza ed in larghezza), limiti d'ingombro, ecc..

Percorsi carrabili: scarpate. Quando possibile, evitare di far funzionare la macchina nelle immediate vicinanze di scarpate, sia che si trovino a valle che a monte della macchina.

Percorsi carrabili: vincoli geomorfologici. Prima di movimentare la macchina accertarsi dell'esistenza di eventuali vincoli derivanti da:

- limitazioni di carico (terreno, pavimentazioni, rampe, opere di sostegno);

- pendenza del terreno.

Percorsi carrabili e pedonali del cantiere. Rispettare scrupolosamente la viabilità predisposta, senza invadere i percorsi pedonali.

Portata della macchina. Non deve essere mai superata la portata massima consentita per la macchina; ugualmente non è consentito superare l'ingombro massimo.

Sradicamento di alberi. Durante l'operazione di abbattimento di alberi, accertarsi di non aver posizionato la macchina, o parte di essa, dove potrebbero trovarsi le radici, per evitare che esse, sollevandosi, possano far ribaltare la macchina. Prima di utilizzare la macchina per tale operazione, accertarsi che la stessa sia munita di cabina capace di resistere alla eventuale caduta di rami, anche di grosse dimensioni.

Percorsi carrabili: sosta dei mezzi d'opera. Si dovrà provvedere, tutte le volte che un mezzo d'opera interrompe le lavorazioni, a spegnere il motore, posizionare i comandi in folle ed inserire il freno di stazionamento. Per far sostare il mezzo, bisognerà scegliere una zona dove non operino altre macchine e priva di traffico veicolare; ove ciò non fosse possibile, segnalare adeguatamente la presenza del mezzo in sosta. Bisognerà, inoltre, scegliere con attenzione il piano di stazionamento, assicurandosi, anzitutto, che il terreno abbia adeguata capacità portante; in particolare, nel caso di sosta su piano in pendenza, dovrà posizionarsi il mezzo d'opera trasversalmente alla pendenza, verificando l'assenza del pericolo di scivolamento e ribaltamento.

Limiti di velocità nel cantiere. Adeguare la velocità ai limiti stabiliti nel cantiere e comunque a valori tali da poterne mantenere costantemente il controllo. Al di fuori dei percorsi stabiliti ed in prossimità dei posti di lavoro si deve transitare a passo d'uomo.

Riferimenti Normativi:

D.P.R. 27/4/1955 n.547 art.182; D.P.R. 27/4/1955 n.547 art.215.

9) Rumore: dBA 80 / 85;

Danni all'apparato uditivo, causata da prolungata esposizione al rumore prodotto da lavorazioni o attrezzature: esposizione compresa tra 80 e 85 dBA.

Misure Preventive e Protettive relative al rischio:

a) Protezione da rumore: dBA 80 / 85;

Prescrizioni Organizzative:

Controllo sanitario: esposizioni tra 80 e 85 dBA. Il controllo sanitario è esteso ai lavoratori la cui esposizione quotidiana personale sia compresa tra 80 dBA e 85 dBA qualora i lavoratori interessati ne facciano richiesta e il medico competente ne confermi l'opportunità, anche al fine di individuare eventuali effetti extrauditivi.

Detto controllo comprende:

a) una visita medica preventiva, integrata da un esame della funzione uditiva eseguita nell'osservanza dei criteri riportati nell'allegato VII, per accertare l'assenza di controindicazioni al lavoro specifico ai fini della valutazione dell'idoneità dei lavoratori;

b) visite mediche periodiche, integrate dall'esame della funzione uditiva, per controllare lo stato di salute dei lavoratori ed esprimere il giudizio di idoneità. Esse devono tenere conto, oltre che dell'esposizione, anche della sensibilità acustica individuale. La prima di tali visite è effettuata non oltre un anno dopo la visita preventiva.

La frequenza delle visite successive è stabilita dal medico competente.

Il datore di lavoro, in conformità al parere del medico competente, adotta misure preventive e protettive per singoli lavoratori, al fine di favorire il recupero audiologico. Tali misure possono comprendere la riduzione dell'esposizione quotidiana personale del lavoratore, conseguita mediante opportune misure organizzative.

Informazione e formazione: esposizione tra 80 e 85 dBA. Nelle attività che comportano un valore dell'esposizione quotidiana personale di un lavoratore al rumore superiore a 80 dBA, il datore di lavoro provvede a che i lavoratori ovvero i loro rappresentanti vengano informati su:

a) i rischi derivanti all'udito dall'esposizione al rumore;

b) le misure adottate;

c) le misure di protezione cui i lavoratori debbono conformarsi;

d) la funzione dei mezzi individuali di protezione, le circostanze in cui ne è previsto l'uso e le modalità di uso;

e) il significato ed il ruolo del controllo sanitario per mezzo del medico competente;

f) i risultati ed il significato della valutazione del rumore durante il lavoro.

Obblighi del datore di lavoro: misure organizzative. Il datore di lavoro riduce al minimo, in relazione alle conoscenze acquisite in base al progresso tecnico, i rischi derivanti dall'esposizione al rumore mediante misure tecniche, organizzative e procedurali, concretamente attuabili, privilegiando gli interventi alla fonte.

Obblighi del datore di lavoro: acquisto di nuove macchine. Il datore di lavoro privilegia, all'atto dell'acquisto di nuovi utensili, macchine, apparecchiature, quelli che producono, nelle normali condizioni di funzionamento, il più basso livello di rumore.

Prescrizioni Esecutive:

Mezzi di protezione individuali dell'udito adeguati. I mezzi individuali di protezione dell'udito sono considerati adeguati se, correttamente usati, mantengono un livello di rischio uguale od inferiore a quello derivante da un'esposizione quotidiana personale di 90 dBA.

Riferimenti Normativi:

D.L. 15/8/1991 n.277 art.41; D.L. 15/8/1991 n.277 art.42; D.L. 15/8/1991 n.277 art.43; D.L. 15/8/1991 n.277 art.46.

10) Scivolamenti e cadute;

Scivolamenti e cadute sul piano di lavoro, provocati da presenza di grasso o sporco sui punti di appiglio (nel caso di salita su mezzi o macchine), o da cattive condizioni del posto di lavoro (come ad esempio disordine per presenza di residui sparsi delle lavorazioni), o da cattive condizioni della viabilità pedonale.

Misure Preventive e Protettive relative al rischio:

- a) Salita sulla macchina: prevenzioni a "Scivolamenti, ecc.";

Prescrizioni Esecutive:

Salita sulla macchina: appigli vietati. Nel salire sulla macchina è assolutamente vietato utilizzare come appigli le tubazioni flessibili o le leve dei comandi.

Salita sulla macchina: condizioni degli appigli. Eliminare la eventuale presenza di grasso sugli scalini d'accesso, le maniglie e gli appigli, al fine di evitare scivolamenti con pericolose cadute.

Salita sulla macchina: condizioni del terreno. Prestare attenzione alle condizioni del terreno immediatamente attiguo alla macchina, onde evitare scivolamenti o cadute sul luogo di lavoro.

Salita sulla macchina: divieto. Non salire o scendere mai dalla macchina quando questa è in movimento.

- b) Trasporto persone sulla macchina;

Prescrizioni Esecutive:

Non trasportare persone sulla macchina, a meno che non siano stati predisposti idonei dispositivi atti ad evitare le cadute.

Misure Preventive e Protettive relative alla Macchina:

- 1) Requisiti generali comuni a utensili, attr. a motore o macchinari, mezzi d'opera;

Prescrizioni Organizzative:

Documentazione allegata. L'attrezzatura a motore, il macchinario o il mezzo d'opera in oggetto, deve essere accompagnato, oltre che dalle normali informazioni di carattere strettamente tecnico, dal libretto di garanzia e dalle istruzioni d'uso e manutenzione, con le indicazioni necessarie per eseguire, senza alcun rischio, la messa in funzione e l'utilizzazione, il trasporto, l'eventuale installazione e/o montaggio (smontaggio), la regolazione, la manutenzione e le riparazioni. Tale documentazione deve, inoltre, fornire tutte le informazioni sull'emissione di potenza sonora e sulle vibrazioni prodotte.

Vendita o noleggio: disposizioni. Sono vietati la fabbricazione, la vendita, il noleggio e la concessione in uso di attrezzatura a motore, macchinari, mezzi d'opera e di impianti non rispondenti alle disposizioni legislative e regolamentari vigenti in materia di sicurezza. Chiunque concede in locazione finanziaria beni assoggettati a forme di certificazione o di omologazione obbligatoria è tenuto a che i medesimi siano accompagnati dalle previste certificazioni o dagli altri documenti previsti dalla legge.

Protezione e sicurezza delle macchine. Le parti di macchine, macchinari o attrezzi che costituiscano un pericolo, dovranno essere protetti o segregati o provvisti di dispositivi di sicurezza.

Manutenzione: norme generali. Tutti gli organi mobili dovranno essere lubrificati, se previsto dal libretto di manutenzione, avendo cura di ripristinare tutte le protezioni asportate, manomesse o danneggiate (schermi di protezione per ingranaggi, carter, ecc.). Deve essere evidenziata la presenza di punti di ossidazione che possa compromettere la funzionalità della macchina e, se necessario bisognerà provvedere alla relativa rimozione e verniciatura.

Manutenzione: verifiche periodiche. Prima dell'introduzione in cantiere di utensili, attrezzature a motore, macchinari e mezzi d'opera, e periodicamente durante le lavorazioni, dovranno essere eseguite accurate verifiche sullo stato manutentivo ad opera di personale qualificato in grado di procedere alle eventuali necessarie riparazioni.

Operazioni di regolazione e/o riparazione. Qualora vengano compiute operazioni di regolazione, riparazione o sostituzione di parti della macchina, bisognerà:

utilizzare solo ricambi ed accessori originali, come previsto nel libretto di manutenzione;

non modificare alcuna parte della macchina.

Ultimata la manutenzione e prima di rimettere in funzione la macchina, accertarsi di aver riposto tutti gli attrezzi utilizzati.

Riferimenti Normativi:

D.P.R. 27/4/1955 n.547 art.41; D.P.R. 27/4/1955 n.547 art.374; Circolare n.103/80.

- 2) Cabina di guida: requisiti;

Prescrizioni Organizzative:

Cabina di guida: protezioni. La macchina deve essere dotata di cabina di protezione per i casi di rovesciamento e caduta di oggetti dall'alto. (ROPS e FOPS)

Prescrizioni Esecutive:

Cabina di guida: ordine. Mantenere il posto guida libero da oggetti, attrezzi, ecc., soprattutto se non fissati adeguatamente.

Cabina di guida: regolazione del sedile. Prima di iniziare la lavorazione, regolare e bloccare il sedile di guida.

Cabina di guida: trasporto persone. Non trasportare persone se non all'interno della cabina di guida, sempre che questa sia idonea allo scopo e gli eventuali trasportati non costituiscano intralcio alle manovre.

Riferimenti Normativi:

D.P.R. 27/4/1955 n.547 art.182; D.M. 28/11/1987 n.593; D.M. 28/11/1987 n.594.

- 3) Efficienza della macchina e dispositivi di segnalazione;

Prescrizioni Organizzative:

La macchina deve essere dotata di appropriati dispositivi acustici e luminosi di segnalazione e di avvertimento, nonché di illuminazione del campo di manovra.

Prescrizioni Esecutive:

Controllare l'efficienza dei freni, delle luci, dei dispositivi acustici e luminosi e di tutti i comandi e circuiti di manovra.

Riferimenti Normativi:

D.P.R. 27/4/1955 n.547 art.175.

4) Autobetoniera: requisiti generali;

Prescrizioni Organizzative:

Autobetoniera: benna di caricamento. Le parti laterali dei bracci della benna, nella zona di movimento, non devono presentare pericoli di cesoiamento o schiacciamento nei riguardi di parti della macchina. Contro il pericolo di schiacciamento verso il terreno e frontale, durante il movimento della benna e dei bracci, questi non devono avere una velocità superiore a 40 metri al minuto. Inoltre, le benne per il sollevamento del conglomerato cementizio devono avere un dispositivo che impedisca l'accidentale spostamento della leva che comanda l'apertura delle valvole di scarico.

Autobetoniera: dispositivi di blocco meccanico. I dispositivi di blocco di elementi che devono assumere una posizione definitiva in fase di riposo, devono essere conformati in modo tale da assicurare l'arresto degli elementi interessati e da garantire la persistenza nel tempo di tale caratteristica.

Autobetoniera: impianti oleodinamici. I componenti degli impianti oleodinamici devono essere provvisti dei seguenti dispositivi:

valvola di massima pressione;

valvola di non ritorno per i circuiti di sollevamento;

valvola di sovrappressione contro i sovraccarichi dinamici pericolosi.

Autobetoniera: organi di comando. Gli organi di comando della betoniera devono essere facilmente raggiungibili dall'operatore, il loro azionamento deve risultare agevole e, inoltre, devono riportare la chiara indicazione delle manovre a cui servono. Tali organi devono essere posizionati e conformati in modo tale da impedire la messa in moto accidentale; in particolare tutti gli organi di comando delle parti che possono arrecare pericolo durante il movimento (quali gli organi che comandano martinetti e simili) devono essere del tipo ad uomo presente, con ritorno automatico nella posizione di arresto.

Autobetoniera: organi di trasmissione del movimento. Le catene di trasmissione e le relative ruote dentate devono, quando non si trovino in condizione inaccessibile, essere protette mediante custodia completa. Gli ingranaggi, le ruote e gli altri elementi dentati, che non siano in posizione inaccessibile, devono essere completamente protetti entro idonei involucri oppure, nel caso di ruote ad anima piena, protetti con schermi ricoprenti soltanto le dentature sino alla loro base. I rulli e gli anelli di rotolamento che si trovino ad altezza non superiore a metri 2 dal terreno o dalla piattaforma di lavoro o di ispezione, devono avere la zona di imbocco protetta, salvo che siano già in posizione inaccessibile. La superficie del tamburo per l'impasto di calcestruzzo non deve presentare elementi sporgenti che non siano raccordati o protetti in modo tale da non presentare pericolo di presa o di trascinarsi.

Autobetoniera: scala di accesso. In mancanza di piattaforma, l'ultimo gradino della scala di accesso alla zona di ispezione, in corrispondenza alla bocca del tamburo, deve avere la superficie piana e deve essere realizzato con grigliato metallico o lamiera traforata. L'elemento incernierato o sfilabile della scala deve essere provvisto di un dispositivo di blocco atto ad impedire il ribaltamento o lo sfilamento dalla posizione di riposo.

Autobetoniera: targa indicazione dati. L'autobetoniera deve essere provvista di una targa con l'indicazione della ditta costruttrice, del numero di fabbrica, dell'anno di costruzione e di tutte le principali caratteristiche della macchina.

Autobetoniera: tubazioni flessibili. Le tubazioni flessibili, soggette a possibilità di danneggiamento di origine meccanica, devono essere protette all'esterno mediante guaina metallica. Le tubazioni flessibili devono portare stampigliata l'indicazione della classe di esercizio. Le tubazioni dei circuiti azionanti bracci di sollevamento devono essere provviste di valvola limitatrice di deflusso, atta a limitare la velocità di discesa del braccio in caso di rottura della tubazione.

Autobetoniera: visibilità dai posti di manovra. I posti di manovra della betoniera devono essere sistemati in posizione tale da consentire la visibilità diretta od indiretta di tutte le parti delle quali si determini il movimento e che possono recare pericolo durante le fasi di lavorazione.

Riferimenti Normativi:

Circolare n.103/80.

5) DPI: operatore autobetoniera;

Prescrizioni Organizzative:

Devono essere forniti al lavoratore adeguati dispositivi di protezione individuale: a) guanti; b) casco; c) calzature di sicurezza; d) indumenti protettivi (tute).

Autocarro

L'autocarro è una macchina utilizzata per il trasporto di mezzi, materiali da costruzione e/o di risulta da demolizioni o scavi, ecc., costituita essenzialmente da una cabina, destinata ad accogliere il conducente, ed un cassone generalmente ribaltabile, a mezzo di un sistema oleodinamico.

Rischi generati dall'uso della Macchina:

1) Caduta dall'alto;

Caduta di persone dall'alto, in seguito alla perdita di equilibrio del lavoratore e/o all'assenza di adeguate protezioni (collettive od individuali), da opere provvisorie, gru od autogrù, fori nei solai o balconate o rampe di scale o scavi, o da mezzi per scavo o trasporto, o da qualsiasi altra postazione di lavoro sopraelevata.

Misure Preventive e Protettive relative al rischio:

a) Piattaforma della macchina;

Prescrizioni Esecutive:

Non utilizzare la macchina come piattaforma per lavori in elevazione.

2) Caduta di materiale dall'alto o a livello;

Lesioni (schiacciamenti, cesoiamenti, colpi, impatti, tagli) causate dall'investimento di masse cadute dall'alto o a livello: materiali caduti durante il trasporto con gru, argani ecc., o da autocarri, dumper, carrelli elevatori ecc., o da opere provvisorie, o per ribaltamento delle stesse, di mezzi di sollevamento, di attrezzature, ecc.; materiali frantumati proiettati a distanza al seguito di demolizioni effettuate mediante esplosivo o a spinta.

Misure Preventive e Protettive relative al rischio:

- a) Prevenzioni a "Caduta di materiale dall'alto" comuni ai mezzi d'opera;

Prescrizioni Esecutive:

Trasporto dei carichi. Evitare di effettuare brusche manovre di avvio o di arresto, in particolare a macchina carica.
Sistemazione del carico sulla macchina. Assicurarsi che il carico da trasportare sia sempre ben sistemato.

- b) Autocarro: prevenzioni a "Caduta di materiale dall'alto";

Prescrizioni Esecutive:

Sistemazione di materiale sfuso sulla macchina. Non caricare materiale sfuso oltre l'altezza delle sponde.
Sistemazione di oggetti sulla macchina. E' vietato usare la macchina per trasportare oggetti che non siano stati adeguatamente fissati ad appositi supporti o opportunamente imbracati.
Teli per la copertura del carico. Non caricare la macchina oltre i limiti indicati dal costruttore e utilizzare idonei teli (o simili) per la copertura del carico.

- c) Elementi prefabbricati: prevenzioni a "Caduta di materiale dall'alto";

Prescrizioni Organizzative:

Elementi prefabbricati: interruzione del montaggio. Nelle istruzioni e nella documentazione tecnica di cui sono tenuti il fornitore dei prefabbricati e la ditta di montaggio, dovranno essere indicate le condizioni meteorologiche in corrispondenza delle quali, in relazione alle attività svolte, dovrà essere arrestato il lavoro.

La velocità massima del vento ammessa per non interrompere il lavoro di montaggio deve essere determinata in cantiere tenendo conto della superficie e del peso degli elementi oltreché del tipo particolare di apparecchio di sollevamento usato. Di regola gli apparecchi di sollevamento non devono essere utilizzati se la velocità del vento supera i 60 km/h. Peraltro tale limite deve essere convenientemente ridotto quando si tratti di sollevare degli elementi leggeri di grande superficie come pannelli di rivestimento o elementi di copertura.

Elementi prefabbricati: stabilità delle parti già assemblate. In tutte le fasi transitorie e di montaggio dovrà essere assicurata la stabilità dei singoli elementi e delle parti già assemblate. Le attrezzature provvisorie di montaggio e di puntellazione dovranno essere idonee all'impiego. Tale idoneità dovrà essere accertata dal progettista del montaggio attraverso una verifica delle sollecitazioni alle quali potranno essere assoggettate nelle varie fasi di montaggio e dal preposto al montaggio attraverso un controllo delle caratteristiche costruttive delle attrezzature e del loro stato di conservazione in rapporto all'uso. Le attrezzature provvisorie e di puntellazione dovranno essere assoggettate a manutenzione periodica almeno annuale.

Riferimenti Normativi:

Circolare n.13/82.

- 3) Cesoiamenti, stritolamenti, impatti, lacerazioni;

Ferite e lesioni (cesoiamenti, stritolamenti, impatti, lacerazioni) causate da contatti accidentali con organi mobili di macchine o mezzi, o per collisioni con ostacoli o altri mezzi presenti nell'area del cantiere.

Misure Preventive e Protettive relative al rischio:

- a) Prevenzioni generali a "Cesoiamenti, ecc.", comuni a utensili, attr. a motore o macchinari, mezzi d'opera;

Prescrizioni Esecutive:

Rimozione delle protezioni e dei dispositivi di sicurezza. Le protezioni ed i dispositivi di sicurezza di attrezzature, macchinari e mezzi d'opera non devono essere rimossi se non nei casi di assoluta necessità o per operazioni di manutenzione espressamente previste nelle istruzioni fornite dal produttore. Qualora debba provvedersi alla loro rimozione (previo permesso preventivo del preposto o del datore di lavoro), dovranno adottarsi contemporaneamente misure atte a mettere in evidenza e a ridurre al limite minimo possibile il pericolo che ne deriva. Il ricollocamento nella sede originaria delle protezioni o dei dispositivi di sicurezza rimossi, dovrà avvenire non appena siano cessate le ragioni che ne hanno reso necessaria la loro temporanea rimozione.

Manutenzione: divieto con la macchina in funzione. Non è consentito pulire, oliare o ingrassare gli organi mobili, né eseguire qualsiasi operazioni di registrazione o di riparazione di attrezzature, macchinari o mezzi d'opera qualora siano in funzione, salvo non risulti espressamente indicato (con le relative procedure esecutive) nelle istruzioni di manutenzione.

Riferimenti Normativi:

D.P.R. 27/4/1955 n.547 art.6; D.P.R. 27/4/1955 n.547 art.47; D.P.R. 27/4/1955 n.547 art.48; D.L. 19/9/1994 n.626 art.5; D.L. 19/9/1994 n.626 art.39.

- b) Sponde degli automezzi;

Prescrizioni Esecutive:

Assicurarsi sempre della corretta chiusura delle sponde.

- c) Posizione di guida del conducente;

Prescrizioni Esecutive:

Mantenere sempre la testa, il corpo e gli arti, dentro la cabina di guida, in modo da non esporsi ad eventuali rischi all'esterno (ostacoli fissi, rami, altri automezzi, caduta gravi, ecc.).

- d) Raggio d'azione dei mezzi d'opera;

Prescrizioni Organizzative:

Predisporre sbarramenti e segnaletica di sicurezza intorno all'area di azione dei mezzi d'opera

Prescrizioni Esecutive:

Controllare, prima di iniziare la lavorazione, che le eventuali persone stazionanti in prossimità della macchina, siano al di fuori del raggio di azione della stessa.

- 4) Elettrocuzione;

Elettrocuzione per contatto diretto o indiretto con parti dell'impianto elettrico in tensione.
Folgorazione dovuta a caduta di fulmini in prossimità del lavoratore.

Misure Preventive e Protettive relative al rischio:

- a) Disposizioni comuni a tutti i lavoratori;

Prescrizioni Organizzative:

Lavori in prossimità di linee elettriche. Non possono essere eseguiti lavori in prossimità di linee elettriche aeree a distanza minore di m 5 a meno che, previa segnalazione all'esercente le linee elettriche, non si provveda ad una adeguata protezione atta ad evitare accidentali contatti o pericolosi avvicinamenti ai conduttori delle linee stesse.

Lampade portatili. Le lampade portatili devono essere:

- a) costruite con doppio isolamento;
- b) alimentate con bassissima tensione di sicurezza (24 V forniti mediante trasformatore di sicurezza) ovvero mediante separazione elettrica singola (220 V forniti mediante trasformatore di isolamento);
- c) provviste di idoneo involucro di vetro ed avere il portalampada e l'impugnatura costituita di materiale isolante non igroscopico;
- d) devono essere protette contro i danni accidentali tramite una griglia di protezione;
- e) provviste di cavo di alimentazione di tipo H07RN-F con una sezione minima dei conduttori di 1 mm².

Le lampadine usate non dovranno essere di elevata potenza per evitare possibili incendi e cedimento dell'isolamento per il calore prodotto.

Prescrizioni Esecutive:

Impianto elettrico: disposizioni generali di comportamento. Particolare cura, volta a salvaguardarne lo stato manutentivo, deve essere tenuta da parte dei lavoratori nei confronti dell'impianto elettrico di cantiere (in particolare nei confronti dei cavi, dei contatti, degli interruttori, delle prese di corrente, delle custodie di tutti gli elementi in tensione), data la sua pericolosità e la rapida usura cui sono soggette tutte le attrezzature presenti sul cantiere.

Impianto elettrico: obblighi dei lavoratori. Ciascun lavoratore è tenuto a segnalare immediatamente al proprio superiore la presenza di qualsiasi anomalia dell'impianto elettrico, come ad esempio:

apparecchiature elettriche aperte (batterie, interruttori, scatole, ecc.);
materiali e apparecchiature con involucri protettivi danneggiati o che presentino segni di bruciature;
cavi elettrici nudi o con isolamento rotto.

Manovre: condizioni di pericolo. E' assolutamente vietato toccare interruttori o pulsanti con le mani bagnate o stando sul bagnato, anche se il grado di protezione delle apparecchiature lo consente.

I fili di apparecchi elettrici non devono mai essere toccati con oggetti metallici (tubi e profilati), getti d'acqua, getti di estintori idrici o a schiuma: ove questo risultasse necessario occorre togliere preventivamente tensione al circuito.

Non spostare macchine o quadri elettrici inidonei se non dopo aver disinserito l'alimentazione.

E' tassativamente vietato utilizzare scale metalliche a contatto con apparecchiature e linee elettriche.

Lavori in prossimità di linee elettriche. Assicurarsi che nella zona di lavoro, le eventuali linee elettriche aeree, rimangano sempre ad una distanza non inferiore ai cinque metri.

Quadri elettrici: posizione ed uso degli interruttori d'emergenza. Tutti quelli che operano in cantiere devono conoscere l'esatta posizione e le corrette modalità d'uso degli interruttori di emergenza posizionati sui quadri elettrici presenti nel cantiere.

Lampade portatili. L'eventuale sostituzione della lampadina di una lampada portatile, dovrà essere seguita solo dopo aver disinserito la spina dalla presa. Usare solo lampade portatili a norma e mai di fattura artigianale.

Riferimenti Normativi:

D.L. 19/9/1994 n.626 art.39; D.P.R. 7/1/1956 n.164 art.11; D.P.R. 27/4/1955 n.547 art.317; D.P.R. 27/4/1955 n.547 art.318; CEI 34-34.

5) **Getti o schizzi;**

Lesioni riguardanti qualsiasi parte del corpo durante i lavori, a freddo o a caldo, eseguiti a mano o con utensili, con materiali, sostanze, prodotti, attrezzature che possono dare luogo a getti e/o schizzi pericolosi per la salute.

Lesioni riguardanti qualsiasi parte del corpo conseguenti alla proiezione di schegge durante lavorazioni eseguite direttamente o in postazioni di lavoro limitrofe.

Misure Preventive e Protettive relative al rischio:

- a) Prevenzioni a "Getti, ecc." comuni ai mezzi d'opera;

Prescrizioni Esecutive:

Impianto oleodinamico: verifiche durante il lavoro. Durante la lavorazione, devono essere frequentemente verificati i tubi e gli attacchi degli impianti oleodinamici.

Impianto oleodinamico: verifiche preventive. All'inizio di ciascun turno di lavoro va accuratamente verificata l'integrità dei tubi flessibili e dell'impianto oleodinamico in genere.

Interventi sull'impianto oleodinamico. Qualora fosse necessario intervenire su parti dell'impianto oleodinamico della macchina, bisognerà accertarsi preventivamente che la pressione sia nulla. La ricerca di un eventuale foro su un flessibile della macchina, dovrà eseguirsi sempre con molta cautela, e preventivamente muniti di occhiali di protezione.

6) **Inalazione polveri, fibre, gas, vapori;**

Danni all'apparato respiratorio ed in generale alla salute del lavoratore, derivanti dall'esposizione a materiali in grana minuta, o rilascianti fibre minute, o che possono dar luogo a sviluppo di polveri, gas, vapori, nebbie, aerosol.

Intossicazione causata dall'inalazione dei gas di scarico di motori a combustione o di fumi o di ossidi (ossidi di zinco, di carbonio, di azoto, di piombo, ecc.) tossici originati durante la combustione o la saldatura o il taglio termico di materiali di varia natura.

Misure Preventive e Protettive relative al rischio:

- a) Inumidimento del materiale;

Prescrizioni Esecutive:

Quando non sono attuabili le misure tecniche di prevenzione e la natura del materiale polveroso lo consenta, si deve provvedere all'inumidimento del materiale stesso.

Riferimenti Normativi:

D.P.R. 19/3/1956 n.303 art.21.

- b) Ambienti confinati: macchine con motore endotermico;

Prescrizioni Organizzative:

L'uso di macchine con motore endotermico in ambienti confinati è consentito solo in presenza di ventilazione sufficiente a smaltire i gas di scarico o, nel caso di ventilazione insufficiente, alla predisposizione di adeguati sistemi di aspirazione e/o scarico od alla presenza di un depuratore, ad acqua o catalitico, per i gas combustibili.

Prescrizioni Esecutive:

Prima e durante le lavorazioni è necessario verificare lo stato degli attacchi degli organi di scarico e che tali organi non interferiscano con prese d'aria di condizionatori o di altre macchine.

- c) Dispositivi di protezione dalle polveri: condizioni di utilizzo;

Prescrizioni Organizzative:

I lavoratori esposti a specifici rischi di inalazioni pericolose di gas, polveri o fumi nocivi devono avere a disposizione maschere respiratorie o altri dispositivi idonei, da conservarsi in luogo adatto facilmente accessibile e noto al personale.

Prescrizioni Esecutive:

Qualora per difficoltà di ordine ambientale od altre cause tecnicamente giustificate sia ridotta l'efficacia dei mezzi generali di prevenzione delle polveri, i lavoratori devono essere muniti e fare uso di idonee maschere antipolvere.

Riferimenti Normativi:

D.P.R. 27/4/1955 n.547 art.387.

- 7) Incendi o esplosioni;

Lesioni provocate da incendi e/o esplosioni conseguenti allo schiacciamento di tubazioni del gas in esercizio, alla combustione di recipienti o serbatoi contenenti carburanti o sostanze chimiche altamente deflagranti, al brillamento di esplosivo per demolizioni o di ordigni bellici interrati, ecc..

Misure Preventive e Protettive relative al rischio:

- a) Condotture interrate nel cantiere;

Prescrizioni Esecutive:

Assicurarsi che nella zona di lavoro non vi siano cavi, tubazioni, ecc. interrate interessate dal passaggio di corrente elettrica, gas, acqua, ecc.

- 8) Investimento e ribaltamento;

Lesioni (schiacciamenti, cesoiamenti, stritolamenti, impatti, tagli) causate dall'investimento ad opera di macchine operatrici o conseguenti al ribaltamento delle stesse.

Misure Preventive e Protettive relative al rischio:

- a) Prevenzioni a "Investimenti, ecc." comuni ai mezzi d'opera;

Prescrizioni Organizzative:

Manovra di retromarcia o con scarsa visibilità. Predisporre personale a terra per coadiuvare il pilota della macchina nelle operazioni di retromarcia, o in condizioni di scarsa visibilità.

Prescrizioni Esecutive:

Norme generali di guida nel cantiere. Tenersi a distanza di sicurezza dai mezzi operativi in movimento. Prestare attenzione alle segnalazioni acustiche e/o luminose ed alla segnaletica di sicurezza.

Fermo meccanico. Predisporre idoneo "fermo meccanico", qualora si stazioni in prossimità di scarpate.

Girofaro. Segnalare l'operatività del mezzo nell'area di cantiere con l'azionamento del girofaro.

Lavori notturni. In caso di lavori notturni, verificare, preventivamente ed attentamente, la zona di lavoro; utilizzare comunque, tutte le luci disponibili sulla macchina.

Manovra di retromarcia o con scarsa visibilità. Prima di iniziare il movimento della macchina in retromarcia, il conduttore dovrà accertarsi che la zona sia libera da ostacoli e da eventuale personale: a questo scopo verrà assistito da personale a terra.

Percorsi carrabili: ostacoli. Prima di utilizzare la macchina accertarsi dell'esistenza di eventuali vincoli derivanti da: ostacoli (in altezza ed in larghezza), limiti d'ingombro, ecc..

Percorsi carrabili: scarpate. Quando possibile, evitare di far funzionare la macchina nelle immediate vicinanze di scarpate, sia che si trovino a valle che a monte della macchina.

Percorsi carrabili: vincoli geomorfologici. Prima di movimentare la macchina accertarsi dell'esistenza di eventuali vincoli derivanti da:

- limitazioni di carico (terreno, pavimentazioni, rampe, opere di sostegno);

- pendenza del terreno.

Percorsi carrabili e pedonali del cantiere. Rispettare scrupolosamente la viabilità predisposta, senza invadere i percorsi pedonali.

Portata della macchina. Non deve essere mai superata la portata massima consentita per la macchina; ugualmente non è consentito superare l'ingombro massimo.

Sradicamento di alberi. Durante l'operazione di abbattimento di alberi, accertarsi di non aver posizionato la macchina, o parte di essa, dove potrebbero trovarsi le radici, per evitare che esse, sollevandosi, possano far ribaltare la macchina. Prima di utilizzare la macchina per tale operazione, accertarsi che la stessa sia munita di cabina capace di resistere alla eventuale caduta di rami, anche di grosse dimensioni.

Percorsi carrabili: sosta dei mezzi d'opera. Si dovrà provvedere, tutte le volte che un mezzo d'opera interrompe le lavorazioni, a spegnere il motore, posizionare i comandi in folle ed inserire il freno di stazionamento. Per far sostare il mezzo, bisognerà scegliere una zona dove non operino altre macchine e priva di traffico veicolare; ove ciò non fosse possibile, segnalare adeguatamente la presenza del mezzo in sosta. Bisognerà, inoltre, scegliere con attenzione il piano di stazionamento, assicurandosi, anzitutto, che il terreno abbia adeguata capacità portante; in particolare, nel caso di sosta su piano in pendenza, dovrà posizionarsi il mezzo d'opera trasversalmente alla pendenza, verificando l'assenza del pericolo di scivolamento e ribaltamento.

Limiti di velocità nel cantiere. Adeguare la velocità ai limiti stabiliti nel cantiere e comunque a valori tali da poterne mantenere costantemente il controllo. Al di fuori dei percorsi stabiliti ed in prossimità dei posti di lavoro si deve transitare a passo d'uomo.

D.P.R. 27/4/1955 n.547 art.182; D.P.R. 27/4/1955 n.547 art.215.

- b) Percorsi carrabili: azionamento del ribaltabile;

In nessun caso deve essere azionato il ribaltabile con il mezzo in posizione inclinata.

- 9) Rumore: dBA 80 / 85;

Danni all'apparato uditivo, causata da prolungata esposizione al rumore prodotto da lavorazioni o attrezzature: esposizione compresa tra 80 e 85 dBA.

Misure Preventive e Protettive relative al rischio:

- a) Protezione da rumore: dBA 80 / 85;

Controllo sanitario: esposizioni tra 80 e 85 dBA. Il controllo sanitario è esteso ai lavoratori la cui esposizione quotidiana personale sia compresa tra 80 dBA e 85 dBA qualora i lavoratori interessati ne facciano richiesta e il medico competente ne confermi l'opportunità, anche al fine di individuare eventuali effetti extrauditivi.

Detto controllo comprende:

a) una visita medica preventiva, integrata da un esame della funzione uditiva eseguita nell'osservanza dei criteri riportati nell'allegato VII, per accertare l'assenza di controindicazioni al lavoro specifico ai fini della valutazione dell'idoneità dei lavoratori;

b) visite mediche periodiche, integrate dall'esame della funzione uditiva, per controllare lo stato di salute dei lavoratori ed esprimere il giudizio di idoneità. Esse devono tenere conto, oltre che dell'esposizione, anche della sensibilità acustica individuale. La prima di tali visite è effettuata non oltre un anno dopo la visita preventiva.

La frequenza delle visite successive è stabilita dal medico competente.

Il datore di lavoro, in conformità al parere del medico competente, adotta misure preventive e protettive per singoli lavoratori, al fine di favorire il recupero audiologico. Tali misure possono comprendere la riduzione dell'esposizione quotidiana personale del lavoratore, conseguita mediante opportune misure organizzative.

Informazione e formazione: esposizione tra 80 e 85 dBA. Nelle attività che comportano un valore dell'esposizione quotidiana personale di un lavoratore al rumore superiore a 80 dBA, il datore di lavoro provvede a che i lavoratori ovvero i loro rappresentanti vengano informati su:

a) i rischi derivanti all'udito dall'esposizione al rumore;

b) le misure adottate;

c) le misure di protezione cui i lavoratori debbono conformarsi;

d) la funzione dei mezzi individuali di protezione, le circostanze in cui ne è previsto l'uso e le modalità di uso;

e) il significato ed il ruolo del controllo sanitario per mezzo del medico competente;

f) i risultati ed il significato della valutazione del rumore durante il lavoro.

Obblighi del datore di lavoro: misure organizzative. Il datore di lavoro riduce al minimo, in relazione alle conoscenze acquisite in base al progresso tecnico, i rischi derivanti dall'esposizione al rumore mediante misure tecniche, organizzative e procedurali, concretamente attuabili, privilegiando gli interventi alla fonte.

Obblighi del datore di lavoro: acquisto di nuove macchine. Il datore di lavoro privilegia, all'atto dell'acquisto di nuovi utensili, macchine, apparecchiature, quelli che producono, nelle normali condizioni di funzionamento, il più basso livello di rumore.

Mezzi di protezione individuali dell'udito adeguati. I mezzi individuali di protezione dell'udito sono considerati adeguati se, correttamente usati, mantengono un livello di rischio uguale od inferiore a quello derivante da un'esposizione quotidiana personale di 90 dBA.

D.L. 15/8/1991 n.277 art.41; D.L. 15/8/1991 n.277 art.42; D.L. 15/8/1991 n.277 art.43; D.L. 15/8/1991 n.277 art.46.

- 10) Scivolamenti e cadute;

Scivolamenti e cadute sul piano di lavoro, provocati da presenza di grasso o sporco sui punti di appiglio (nel caso di salita su mezzi o macchine), o da cattive condizioni del posto di lavoro (come ad esempio disordine per presenza di residui sparsi delle lavorazioni), o da cattive condizioni della viabilità pedonale.

Misure Preventive e Protettive relative al rischio:

- a) Salita sulla macchina: prevenzioni a "Scivolamenti, ecc.";

Salita sulla macchina: appigli vietati. Nel salire sulla macchina è assolutamente vietato utilizzare come appigli le tubazioni flessibili o le leve dei comandi.

Salita sulla macchina: condizioni degli appigli. Eliminare la eventuale presenza di grasso sugli scalini d'accesso, le maniglie e gli appigli, al fine di evitare scivolamenti con pericolose cadute.

Salita sulla macchina: condizioni del terreno. Prestare attenzione alle condizioni del terreno immediatamente attiguo alla macchina, onde evitare scivolamenti o cadute sul luogo di lavoro.

Salita sulla macchina: divieto. Non salire o scendere mai dalla macchina quando questa è in movimento.

- b) Trasporto persone sulla macchina;

Non trasportare persone sulla macchina, a meno che non siano stati predisposti idonei dispositivi atti ad evitare le cadute.

Misure Preventive e Protettive relative alla Macchina:

- 1) Requisiti generali comuni a utensili, attr. a motore o macchinari, mezzi d'opera;

Documentazione allegata. L'attrezzatura a motore, il macchinario o il mezzo d'opera in oggetto, deve essere accompagnato, oltre che dalle normali informazioni di carattere strettamente tecnico, dal libretto di garanzia e dalle istruzioni d'uso e manutenzione, con le indicazioni necessarie per eseguire, senza alcun rischio, la messa in funzione e l'utilizzazione, il trasporto, l'eventuale installazione e/o montaggio (smontaggio), la regolazione, la manutenzione e le riparazioni. Tale documentazione deve, inoltre, fornire tutte le informazioni sull'emissione di potenza sonora e sulle vibrazioni prodotte.

Vendita o noleggio: disposizioni. Sono vietati la fabbricazione, la vendita, il noleggio e la concessione in uso di attrezzatura a motore, macchinari, mezzi d'opera e di impianti non rispondenti alle disposizioni legislative e regolamentari vigenti in materia di sicurezza. Chiunque concede in locazione finanziaria beni assoggettati a forme di certificazione o di omologazione obbligatoria è tenuto a che i medesimi siano accompagnati dalle previste certificazioni o dagli altri documenti previsti dalla legge.

Protezione e sicurezza delle macchine. Le parti di macchine, macchinari o attrezzi che costituiscano un pericolo, dovranno essere protetti o segregati o provvisti di dispositivi di sicurezza.

Manutenzione: norme generali. Tutti gli organi mobili dovranno essere lubrificati, se previsto dal libretto di manutenzione, avendo cura di ripristinare tutte le protezioni asportate, manomesse o danneggiate (schermi di protezione per ingranaggi, carter, ecc.). Deve essere evidenziata la presenza di punti di ossidazione che possa compromettere la funzionalità della macchina e, se necessario bisognerà provvedere alla relativa rimozione e verniciatura.

Manutenzione: verifiche periodiche. Prima dell'introduzione in cantiere di utensili, attrezzature a motore, macchinari e mezzi d'opera, e periodicamente durante le lavorazioni, dovranno essere eseguite accurate verifiche sullo stato manutentivo ad opera di personale qualificato in grado di procedere alle eventuali necessarie riparazioni.

Operazioni di regolazione e/o riparazione. Qualora vengano compiute operazioni di regolazione, riparazione o sostituzione di parti della macchina, bisognerà:

utilizzare solo ricambi ed accessori originali, come previsto nel libretto di manutenzione;

non modificare alcuna parte della macchina.

Ultimata la manutenzione e prima di rimettere in funzione la macchina, accertarsi di aver riposto tutti gli attrezzi utilizzati.

Riferimenti Normativi:

D.P.R. 27/4/1955 n.547 art.41; D.P.R. 27/4/1955 n.547 art.374; Circolare n.103/80.

2) Efficienza della macchina e dispositivi di segnalazione;

Prescrizioni Organizzative:

La macchina deve essere dotata di appropriati dispositivi acustici e luminosi di segnalazione e di avvertimento, nonché di illuminazione del campo di manovra.

Prescrizioni Esecutive:

Controllare l'efficienza dei freni, delle luci, dei dispositivi acustici e luminosi e di tutti i comandi e circuiti di manovra.

Riferimenti Normativi:

D.P.R. 27/4/1955 n.547 art.175.

3) Cabina di guida: requisiti;

Prescrizioni Organizzative:

Cabina di guida: protezioni. La macchina deve essere dotata di cabina di protezione per i casi di rovesciamento e caduta di oggetti dall'alto. (ROPS e FOPS)

Prescrizioni Esecutive:

Cabina di guida: ordine. Mantenere il posto guida libero da oggetti, attrezzi, ecc., soprattutto se non fissati adeguatamente.

Cabina di guida: regolazione del sedile. Prima di iniziare la lavorazione, regolare e bloccare il sedile di guida.

Cabina di guida: trasporto persone. Non trasportare persone se non all'interno della cabina di guida, sempre che questa sia idonea allo scopo e gli eventuali trasportati non costituiscano intralcio alle manovre.

Riferimenti Normativi:

D.P.R. 27/4/1955 n.547 art.182; D.M. 28/11/1987 n.593; D.M. 28/11/1987 n.594.

4) DPI: operatore autocarro;

Prescrizioni Organizzative:

Devono essere forniti al lavoratore adeguati dispositivi di protezione individuale: a) guanti; b) casco; c) calzature di sicurezza; d) indumenti protettivi (tute).

Autogrù

L'autogrù è un mezzo d'opera su gomma, costituito essenzialmente da una cabina, destinata ad accogliere il conducente, ed un apparecchio di sollevamento azionato direttamente dalla suddetta cabina o da apposita postazione. Il suo impiego in cantiere può essere il più disparato, data la versatilità del mezzo e le differenti potenzialità dei tipi in commercio, e può andare dal sollevamento (e posizionamento) dei componenti della gru, a quello di macchine o dei semplici materiali da costruzione, ecc.

Rischi generati dall'uso della Macchina:

1) Caduta dall'alto;

Caduta di persone dall'alto, in seguito alla perdita di equilibrio del lavoratore e/o all'assenza di adeguate protezioni (collettive od individuali), da opere provvisorie, gru od autogrù, fori nei solai o balconate o rampe di scale o scavi, o da mezzi per scavo o trasporto, o da qualsiasi altra postazione di lavoro sopraelevata.

Misure Preventive e Protettive relative al rischio:

a) Autogrù: sollevamento e trasporto di persone;

Prescrizioni Esecutive:

E' consentito il sollevamento ed il trasporto di persone solo se il mezzo di sollevamento è provvisto di efficaci dispositivi di sicurezza o, qualora questi non siano applicabili, previa adozione di idonee misure precauzionali. I cestelli

semplicemente sospesi al gancio della gru sono considerati irregolari.

Riferimenti Normativi:

D.P.R. 27/4/1955 n.547 art.184; Circolare 24 /05/1973.

2) **Caduta di materiale dall'alto o a livello;**

Lesioni (schiacciamenti, cesoiamenti, colpi, impatti, tagli) causate dall'investimento di masse cadute dall'alto o a livello: materiali caduti durante il trasporto con gru, argani ecc., o da autocarri, dumper, carrelli elevatori ecc., o da opere provvisorie, o per ribaltamento delle stesse, di mezzi di sollevamento, di attrezzature, ecc.;

materiali frantumati proiettati a distanza al seguito di demolizioni effettuate mediante esplosivo o a spinta.

Misure Preventive e Protettive relative al rischio:

a) **Apparecchi di sollevamento: prevenzioni a "Caduta di materiale dall'alto";**

Prescrizioni Organizzative:

Verifica trimestrale degli apparecchi di sollevamento. Sono affidate ai datori di lavoro, che le esercitano a mezzo di personale specializzato dipendente o da essi scelto, le verifiche trimestrali delle funi e catene degli impianti ed apparecchi di sollevamento. I risultati di tale verifica verranno annotati sul libretto di omologazione.

Verifica annuale degli apparecchi di sollevamento. Le gru e gli altri apparecchi di sollevamento di portata superiore a 200 chilogrammi, esclusi quelli azionati a mano e quelli già soggetti a speciali disposizioni di legge, devono essere sottoposti a verifica, una volta all'anno (a cura dell'ASL-PMP competente per zona), per accertarne lo stato di funzionamento e di conservazione ai fini della sicurezza dei lavoratori.

Prescrizioni Esecutive:

Apparecchi di sollevamento: verifiche periodiche. Periodicamente andranno eseguiti controlli sullo stato delle funi, delle catene e dei ganci, sostituendo quelli in cattivo stato, con nuovi pezzi di equivalenti caratteristiche; inoltre andrà verificato il serraggio dei bulloni ed il regolare rifornimento di lubrificante agli ingrassatori.

Apparecchi di sollevamento: tiranti. Le funi e le catene devono essere protette dal contatto contro gli spigoli vivi del materiale da sollevare mediante angolari e paraspigoli metallici. I tiranti dell'imbracatura non devono formare un angolo al vertice superiore a 60°, per evitare eccessive sollecitazioni negli stessi (infatti a parità di carico la sollecitazione delle funi cresce con l'aumentare dell'angolo al vertice).

Apparecchi di sollevamento: inizio del turno di lavoro. All'inizio di ogni turno di lavoro, si dovrà provvedere alla verifica del corretto funzionamento dei freni, dei limitatori di corsa, degli altri dispositivi di sicurezza e segnalazione e dei dispositivi di chiusura dei ganci.

Apparecchi di sollevamento: imbracatura dei carichi. Dovranno essere sollevati solo carichi ben imbracati ed equilibrati: per accertare il soddisfacimento delle condizioni suddette, basterà sollevare il carico di pochi centimetri ed osservare, per alcuni istanti, il suo comportamento. Devono essere utilizzati solo dispositivi e contenitori adatti allo specifico materiale da utilizzare: è consigliabile utilizzare imbracci predisposti da ditte che garantiscono la portata indicata. In particolare:

- la forca potrà essere utilizzata solo per operazioni di scarico degli automezzi, e comunque senza mai superare, con il carico, altezze da terra superiori a 2 m;

- i cassoni metallici (o dispositivi analoghi in grado di impedire il disperdimento del carico, come, ad esempio, benne o ceste) dovranno essere utilizzati per il sollevamento ed il trasporto di materiali minuti.

Prima del sollevamento verificare la perfetta chiusura dei dispositivi del gancio.

Apparecchi di sollevamento: segnale dagli addetti all'imbracatura. Sollevare i carichi solo dopo aver ricevuto il segnale prestabilito dal personale incaricato all'imbracatura.

Apparecchi di sollevamento: sgombero area di manovra. Le manovre di sollevamento possono aver inizio solo dopo che le persone non autorizzate si siano allontanate dal raggio di azione dell'apparecchio di sollevamento.

Apparecchi di sollevamento: visibilità. Il manovratore potrà iniziare le manovre di sollevamento solo se ha la perfetta visibilità della zona delle operazioni o se è coadiuvato a terra da lavoratori incaricati esperti.

Apparecchi di sollevamento: gradualità del tiro. Le manovre di partenza e di arresto devono effettuarsi con gradualità in modo da evitare bruschi strappi e ondeggiamenti del carico.

Apparecchi di sollevamento: sospensione delle manovre. Le manovre eseguite da un apparecchio di sollevamento, dovranno essere immediatamente sospese nei seguenti casi:

in presenza di nebbia o di scarsa illuminazione;

in presenza di vento forte;

nel caso in cui le persone esposte al rischio di caduta dei carichi, non si spostino dalla traiettoria di passaggio.

Riferimenti Normativi:

D.P.R. 27/4/1955 n.547 art.8; D.P.R. 27/4/1955 n.547 art.169; D.P.R. 27/4/1955 n.547 art.172; D.P.R. 27/4/1955 n.547 art.173; D.P.R. 27/4/1955 n.547 art.174; D.P.R. 27/4/1955 n.547 art.175; D.P.R. 27/4/1955 n.547 art.182; D.P.R. 27/4/1955 n.547 art.194; D.M. 12/9/1959 art.5; D.M. 12/9/1959 art.11.

b) **Autogrù: prevenzioni a "Caduta di materiale dall'alto";**

Prescrizioni Esecutive:

Autogrù: sospensione del lavoro. Durante le pause o al termine del turno di lavoro, non devono mai essere lasciati carichi sospesi. Il braccio telescopico deve essere ritirato e deve essere azionato il freno di stazionamento.

Autogrù: verifiche di manovrabilità. Prima di effettuare qualsiasi movimento verificare che il carico o il braccio non possano urtare contro strutture fisse o si possa avvicinare pericolosamente a linee elettriche.

c) **Elementi prefabbricati: prevenzioni a "Caduta di materiale dall'alto";**

Prescrizioni Organizzative:

Elementi prefabbricati: interruzione del montaggio. Nelle istruzioni e nella documentazione tecnica di cui sono tenuti il fornitore dei prefabbricati e la ditta di montaggio, dovranno essere indicate le condizioni meteorologiche in corrispondenza delle quali, in relazione alle attività svolte, dovrà essere arrestato il lavoro.

La velocità massima del vento ammessa per non interrompere il lavoro di montaggio deve essere determinata in cantiere tenendo conto della superficie e del peso degli elementi oltreché del tipo particolare di apparecchio di sollevamento usato. Di regola gli apparecchi di sollevamento non devono essere utilizzati se la velocità del vento supera i 60 km/h.

Peraltro tale limite deve essere convenientemente ridotto quando si tratti di sollevare degli elementi leggeri di grande superficie come pannelli di rivestimento o elementi di copertura.

Elementi prefabbricati: stabilità delle parti già assemblate. In tutte le fasi transitorie e di montaggio dovrà essere assicurata la stabilità dei singoli elementi e delle parti già assemblate. Le attrezzature provvisorie di montaggio e di puntellazione dovranno essere idonee all'impiego. Tale idoneità dovrà essere accertata dal progettista del montaggio attraverso una verifica delle sollecitazioni alle quali potranno essere assoggettate nelle varie fasi di montaggio e dal preposto al montaggio attraverso un controllo delle caratteristiche costruttive delle attrezzature e del loro stato di conservazione in rapporto all'uso. Le attrezzature provvisorie e di puntellazione dovranno essere assoggettate a manutenzione periodica almeno annuale.

Riferimenti Normativi:

Circolare n.13/82.

3) **Cesoiamenti, stritolamenti, impatti, lacerazioni;**

Ferite e lesioni (cesoiamenti, stritolamenti, impatti, lacerazioni) causate da contatti accidentali con organi mobili di macchine o mezzi, o per collisioni con ostacoli o altri mezzi presenti nell'area del cantiere.

Misure Preventive e Protettive relative al rischio:

- a) Prevenzioni generali a "Cesoiamenti, ecc.", comuni a utensili, attr. a motore o macchinari, mezzi d'opera;

Prescrizioni Esecutive:

Rimozione delle protezioni e dei dispositivi di sicurezza. Le protezioni ed i dispositivi di sicurezza di attrezzature, macchinari e mezzi d'opera non devono essere rimossi se non nei casi di assoluta necessità o per operazioni di manutenzione espressamente previste nelle istruzioni fornite dal produttore. Qualora debba provvedersi alla loro rimozione (previo permesso preventivo del preposto o del datore di lavoro), dovranno adottarsi contemporaneamente misure atte a mettere in evidenza e a ridurre al limite minimo possibile il pericolo che ne deriva. Il ricollocamento nella sede originaria delle protezioni o dei dispositivi di sicurezza rimossi, dovrà avvenire non appena siano cessate le ragioni che ne hanno reso necessaria la loro temporanea rimozione.

Manutenzione: divieto con la macchina in funzione. Non è consentito pulire, oliare o ingrassare gli organi mobili, né eseguire qualsiasi operazioni di registrazione o di riparazione di attrezzature, macchinari o mezzi d'opera qualora siano in funzione, salvo non risulti espressamente indicato (con le relative procedure esecutive) nelle istruzioni di manutenzione.

Riferimenti Normativi:

D.P.R. 27/4/1955 n.547 art.6; D.P.R. 27/4/1955 n.547 art.47; D.P.R. 27/4/1955 n.547 art.48; D.L. 19/9/1994 n.626 art.5; D.L. 19/9/1994 n.626 art.39.

- b) Posizione di guida del conducente;

Prescrizioni Esecutive:

Mantenere sempre la testa, il corpo e gli arti, dentro la cabina di guida, in modo da non esporsi ad eventuali rischi all'esterno (ostacoli fissi, rami, altri automezzi, caduta gravi, ecc.).

- c) Raggio d'azione dei mezzi d'opera;

Prescrizioni Organizzative:

Predisporre sbarramenti e segnaletica di sicurezza intorno all'area di azione dei mezzi d'opera

Prescrizioni Esecutive:

Controllare, prima di iniziare la lavorazione, che le eventuali persone stazionanti in prossimità della macchina, siano al di fuori del raggio di azione della stessa.

4) **Elettrocuzione;**

Elettrocuzione per contatto diretto o indiretto con parti dell'impianto elettrico in tensione.

Folgorazione dovuta a caduta di fulmini in prossimità del lavoratore.

Misure Preventive e Protettive relative al rischio:

- a) Disposizioni comuni a tutti i lavoratori;

Prescrizioni Organizzative:

Lavori in prossimità di linee elettriche. Non possono essere eseguiti lavori in prossimità di linee elettriche aeree a distanza minore di m 5 a meno che, previa segnalazione all'esercente le linee elettriche, non si provveda ad una adeguata protezione atta ad evitare accidentali contatti o pericolosi avvicinamenti ai conduttori delle linee stesse.

Lampade portatili. Le lampade portatili devono essere:

- costruite con doppio isolamento;
- alimentate con bassissima tensione di sicurezza (24 V forniti mediante trasformatore di sicurezza) ovvero mediante separazione elettrica singola (220 V forniti mediante trasformatore di isolamento);
- provviste di idoneo involucro di vetro ed avere il portalampada e l'impugnatura costituita di materiale isolante non igroscopico;
- devono essere protette contro i danni accidentali tramite una griglia di protezione;
- provviste di cavo di alimentazione di tipo H07RN-F con una sezione minima dei conduttori di 1 mm².

Le lampadine usate non dovranno essere di elevata potenza per evitare possibili incendi e cedimento dell'isolamento per il calore prodotto.

Prescrizioni Esecutive:

Impianto elettrico: disposizioni generali di comportamento. Particolare cura, volta a salvaguardarne lo stato manutentivo, deve essere tenuta da parte dei lavoratori nei confronti dell'impianto elettrico di cantiere (in particolare nei confronti dei cavi, dei contatti, degli interruttori, delle prese di corrente, delle custodie di tutti gli elementi in tensione), data la sua pericolosità e la rapida usura cui sono soggette tutte le attrezzature presenti sul cantiere.

Impianto elettrico: obblighi dei lavoratori. Ciascun lavoratore è tenuto a segnalare immediatamente al proprio superiore la presenza di qualsiasi anomalia dell'impianto elettrico, come ad esempio:

apparecchiature elettriche aperte (batterie, interruttori, scatole, ecc.);
materiali e apparecchiature con involucri protettivi danneggiati o che presentino segni di bruciature;
cavi elettrici nudi o con isolamento rotto.

Manovre: condizioni di pericolo. E' assolutamente vietato toccare interruttori o pulsanti con le mani bagnate o stando sul bagnato, anche se il grado di protezione delle apparecchiature lo consente.

I fili di apparecchiature elettriche non devono mai essere toccati con oggetti metallici (tubi e profilati), getti d'acqua, getti di estintori idrici o a schiuma: ove questo risultasse necessario occorre togliere preventivamente tensione al circuito.

Non spostare macchine o quadri elettrici inidonei se non dopo aver disinserito l'alimentazione.

E' tassativamente vietato utilizzare scale metalliche a contatto con apparecchiature e linee elettriche.

Lavori in prossimità di linee elettriche. Assicurarci che nella zona di lavoro, le eventuali linee elettriche aeree, rimangano sempre ad una distanza non inferiore ai cinque metri.

Quadri elettrici: posizione ed uso degli interruttori d'emergenza. Tutti quelli che operano in cantiere devono conoscere l'esatta posizione e le corrette modalità d'uso degli interruttori di emergenza posizionati sui quadri elettrici presenti nel cantiere.

Lampade portatili. L'eventuale sostituzione della lampadina di una lampada portatile, dovrà essere seguita solo dopo aver disinserito la spina dalla presa. Usare solo lampade portatili a norma e mai di fattura artigianale.

Riferimenti Normativi:

D.L. 19/9/1994 n.626 art.39; D.P.R. 7/1/1956 n.164 art.11; D.P.R. 27/4/1955 n.547 art.317; D.P.R. 27/4/1955 n.547 art.318; CEI 34-34.

5) Getti o schizzi;

Lesioni riguardanti qualsiasi parte del corpo durante i lavori, a freddo o a caldo, eseguiti a mano o con utensili, con materiali, sostanze, prodotti, attrezzature che possono dare luogo a getti e/o schizzi pericolosi per la salute.

Lesioni riguardanti qualsiasi parte del corpo conseguenti alla proiezione di schegge durante lavorazioni eseguite direttamente o in postazioni di lavoro limitrofe.

Misure Preventive e Protettive relative al rischio:

- a) Prevenzioni a "Getti, ecc." comuni ai mezzi d'opera;

Prescrizioni Esecutive:

Impianto oleodinamico: verifiche durante il lavoro. Durante la lavorazione, devono essere frequentemente verificati i tubi e gli attacchi degli impianti oleodinamici.

Impianto oleodinamico: verifiche preventive. All'inizio di ciascun turno di lavoro va accuratamente verificata l'integrità dei tubi flessibili e dell'impianto oleodinamico in genere.

Interventi sull'impianto oleodinamico. Qualora fosse necessario intervenire su parti dell'impianto oleodinamico della macchina, bisognerà accertarsi preventivamente che la pressione sia nulla. La ricerca di un eventuale foro su un flessibile della macchina, dovrà eseguirsi sempre con molta cautela, e preventivamente muniti di occhiali di protezione.

6) Incendi o esplosioni;

Lesioni provocate da incendi e/o esplosioni conseguenti allo schiacciamento di tubazioni del gas in esercizio, alla combustione di recipienti o serbatoi contenenti carburanti o sostanze chimiche altamente deflagranti, al brillamento di esplosivo per demolizioni o di ordigni bellici interrati, ecc..

Misure Preventive e Protettive relative al rischio:

- a) Conduiture interrate nel cantiere;

Prescrizioni Esecutive:

Assicurarci che nella zona di lavoro non vi siano cavi, tubazioni, ecc. interrate interessate dal passaggio di corrente elettrica, gas, acqua, ecc.

7) Investimento e ribaltamento;

Lesioni (schiacciamenti, cesoiamenti, stritolamenti, impatti, tagli) causate dall'investimento ad opera di macchine operatrici o conseguenti al ribaltamento delle stesse.

Misure Preventive e Protettive relative al rischio:

- a) Prevenzioni a "Investimenti, ecc." comuni ai mezzi d'opera;

Prescrizioni Organizzative:

Manovra di retromarcia o con scarsa visibilità. Predisporre personale a terra per coadiuvare il pilota della macchina nelle operazioni di retromarcia, o in condizioni di scarsa visibilità.

Prescrizioni Esecutive:

Norme generali di guida nel cantiere. Tenersi a distanza di sicurezza dai mezzi operativi in movimento. Prestare attenzione alle segnalazioni acustiche e/o luminose ed alla segnaletica di sicurezza.

Fermo meccanico. Predisporre idoneo "fermo meccanico", qualora si stazionino in prossimità di scarpate.

Girofaro. Segnalare l'operatività del mezzo nell'area di cantiere con l'azionamento del girofaro.

Lavori notturni. In caso di lavori notturni, verificare, preventivamente ed attentamente, la zona di lavoro; utilizzare comunque, tutte le luci disponibili sulla macchina.

Manovra di retromarcia o con scarsa visibilità. Prima di iniziare il movimento della macchina in retromarcia, il conduttore dovrà accertarsi che la zona sia libera da ostacoli e da eventuale personale: a questo scopo verrà assistito da personale a terra.

Percorsi carrabili: ostacoli. Prima di utilizzare la macchina accertarsi dell'esistenza di eventuali vincoli derivanti da: ostacoli (in altezza ed in larghezza), limiti d'ingombro, ecc..

Percorsi carrabili: scarpate. Quando possibile, evitare di far funzionare la macchina nelle immediate vicinanze di scarpate, sia che si trovino a valle che a monte della macchina.

Percorsi carrabili: vincoli geomorfologici. Prima di movimentare la macchina accertarsi dell'esistenza di eventuali vincoli derivanti da:

- limitazioni di carico (terreno, pavimentazioni, rampe, opere di sostegno);

- pendenza del terreno.

Percorsi carrabili e pedonali del cantiere. Rispettare scrupolosamente la viabilità predisposta, senza invadere i percorsi pedonali.

Portata della macchina. Non deve essere mai superata la portata massima consentita per la macchina; ugualmente non è

consentito superare l'ingombro massimo.

Sradicamento di alberi. Durante l'operazione di abbattimento di alberi, accertarsi di non aver posizionato la macchina, o parte di essa, dove potrebbero trovarsi le radici, per evitare che esse, sollevandosi, possano far ribaltare la macchina. Prima di utilizzare la macchina per tale operazione, accertarsi che la stessa sia munita di cabina capace di resistere alla eventuale caduta di rami, anche di grosse dimensioni.

Percorsi carrabili: sosta dei mezzi d'opera. Si dovrà provvedere, tutte le volte che un mezzo d'opera interrompe le lavorazioni, a spegnere il motore, posizionare i comandi in folle ed inserire il freno di stazionamento. Per far sostare il mezzo, bisognerà scegliere una zona dove non operino altre macchine e priva di traffico veicolare; ove ciò non fosse possibile, segnalare adeguatamente la presenza del mezzo in sosta. Bisognerà, inoltre, scegliere con attenzione il piano di stazionamento, assicurandosi, anzitutto, che il terreno abbia adeguata capacità portante; in particolare, nel caso di sosta su piano in pendenza, dovrà posizionarsi il mezzo d'opera trasversalmente alla pendenza, verificando l'assenza del pericolo di scivolamento e ribaltamento.

Limiti di velocità nel cantiere. Adeguare la velocità ai limiti stabiliti nel cantiere e comunque a valori tali da poterne mantenere costantemente il controllo. Al di fuori dei percorsi stabiliti ed in prossimità dei posti di lavoro si deve transitare a passo d'uomo.

Riferimenti Normativi:

D.P.R. 27/4/1955 n.547 art.182; D.P.R. 27/4/1955 n.547 art.215.

- b) Autogrù: prevenzione a "Investimento, ecc.";

Prescrizioni Esecutive:

Autogrù: posizionamento. Nell'esercizio dei mezzi di sollevamento e di trasporto si devono adottare le necessarie misure per assicurare la stabilità del mezzo e del suo carico:

- se su gomme la stabilità è garantita dal buono stato dei pneumatici e dal corretto valore della pressione di gonfiaggio;
- se su martinetti stabilizzatori, che devono essere completamente estesi e bloccati prima dell'inizio del lavoro, la stabilità dipende dalla resistenza del terreno in funzione della quale sarà ampliato il piatto dello stabilizzatore. In ogni caso, prima di iniziare il sollevamento, devono essere inseriti i freni di stazionamento dell'automezzo.

Autogrù: spostamento del carico. Durante le operazioni di spostamento con il carico sospeso è necessario mantenere lo stesso il più vicino possibile al terreno; su percorso in discesa bisogna disporre il carico verso le ruote a quota maggiore.

Riferimenti Normativi:

D.P.R. 27/4/1955 n.547 art.169.

- 8) Rumore: dBA < 80;

Il lavoratore è addetto ad attività comportanti valore di esposizione quotidiana personale non superiore a 80 dBA: per tali lavoratori, il decreto 277/91 non impone alcun obbligo.

Misure Preventive e Protettive relative al rischio:

- a) Protezione da rumore: dBA < 80;

Prescrizioni Organizzative:

Obblighi del datore di lavoro: acquisto di nuove macchine. Il datore di lavoro privilegia, all'atto dell'acquisto di nuovi utensili, macchine, apparecchiature, quelli che producono, nelle normali condizioni di funzionamento, il più basso livello di rumore.

Obblighi del datore di lavoro: misure organizzative. Il datore di lavoro riduce al minimo, in relazione alle conoscenze acquisite in base al progresso tecnico, i rischi derivanti dall'esposizione al rumore mediante misure tecniche, organizzative e procedurali, concretamente attuabili, privilegiando gli interventi alla fonte.

Riferimenti Normativi:

D.L. 15/8/1991 n.277 art.41; D.L. 15/8/1991 n.277 art.46.

- 9) Scivolamenti e cadute;

Scivolamenti e cadute sul piano di lavoro, provocati da presenza di grasso o sporco sui punti di appiglio (nel caso di salita su mezzi o macchine), o da cattive condizioni del posto di lavoro (come ad esempio disordine per presenza di residui sparsi delle lavorazioni), o da cattive condizioni della viabilità pedonale.

Misure Preventive e Protettive relative al rischio:

- a) Salita sulla macchina: prevenzioni a "Scivolamenti, ecc.";

Prescrizioni Esecutive:

Salita sulla macchina: appigli vietati. Nel salire sulla macchina è assolutamente vietato utilizzare come appigli le tubazioni flessibili o le leve dei comandi.

Salita sulla macchina: condizioni degli appigli. Eliminare la eventuale presenza di grasso sugli scalini d'accesso, le maniglie e gli appigli, al fine di evitare scivolamenti con pericolose cadute.

Salita sulla macchina: condizioni del terreno. Prestare attenzione alle condizioni del terreno immediatamente attiguo alla macchina, onde evitare scivolamenti o cadute sul luogo di lavoro.

Salita sulla macchina: divieto. Non salire o scendere mai dalla macchina quando questa è in movimento.

Misure Preventive e Protettive relative alla Macchina:

- 1) Requisiti generali comuni a utensili, attr. a motore o macchinari, mezzi d'opera;

Prescrizioni Organizzative:

Documentazione allegata. L'attrezzatura a motore, il macchinario o il mezzo d'opera in oggetto, deve essere accompagnato, oltre che dalle normali informazioni di carattere strettamente tecnico, dal libretto di garanzia e dalle istruzioni d'uso e manutenzione, con le indicazioni necessarie per eseguire, senza alcun rischio, la messa in funzione e l'utilizzazione, il trasporto, l'eventuale installazione e/o montaggio (smontaggio), la regolazione, la manutenzione e le riparazioni. Tale documentazione deve, inoltre, fornire tutte le informazioni sull'emissione di potenza sonora e sulle vibrazioni prodotte.

Vendita o noleggio: disposizioni. Sono vietati la fabbricazione, la vendita, il noleggio e la concessione in uso di attrezzatura a

motore, macchinari, mezzi d'opera e di impianti non rispondenti alle disposizioni legislative e regolamentari vigenti in materia di sicurezza. Chiunque concede in locazione finanziaria beni assoggettati a forme di certificazione o di omologazione obbligatoria è tenuto a che i medesimi siano accompagnati dalle previste certificazioni o dagli altri documenti previsti dalla legge.

Protezione e sicurezza delle macchine. Le parti di macchine, macchinari o attrezzi che costituiscano un pericolo, dovranno essere protetti o segregati o provvisti di dispositivi di sicurezza.

Manutenzione: norme generali. Tutti gli organi mobili dovranno essere lubrificati, se previsto dal libretto di manutenzione, avendo cura di ripristinare tutte le protezioni asportate, manomesse o danneggiate (schermi di protezione per ingranaggi, carter, ecc.). Deve essere evidenziata la presenza di punti di ossidazione che possa compromettere la funzionalità della macchina e, se necessario bisognerà provvedere alla relativa rimozione e verniciatura.

Manutenzione: verifiche periodiche. Prima dell'introduzione in cantiere di utensili, attrezzature a motore, macchinari e mezzi d'opera, e periodicamente durante le lavorazioni, dovranno essere eseguite accurate verifiche sullo stato manutentivo ad opera di personale qualificato in grado di procedere alle eventuali necessarie riparazioni.

Operazioni di regolazione e/o riparazione. Qualora vengano compiute operazioni di regolazione, riparazione o sostituzione di parti della macchina, bisognerà:

utilizzare solo ricambi ed accessori originali, come previsto nel libretto di manutenzione;
non modificare alcuna parte della macchina.

Ultimata la manutenzione e prima di rimettere in funzione la macchina, accertarsi di aver riposto tutti gli attrezzi utilizzati.

Riferimenti Normativi:

D.P.R. 27/4/1955 n.547 art.41; D.P.R. 27/4/1955 n.547 art.374; Circolare n.103/80.

2) **Apparecchi di sollevamento: requisiti generali;**

Prescrizioni Organizzative:

Apparecchi di sollevamento: omologazione. Tutti gli apparecchi di sollevamento non manuale di portata superiore a 200 kg sono soggetti ad omologazione ISPESL, sia se dotati di dichiarazione di conformità (omologazione di tipo), sia in sua assenza. All'atto dell'omologazione, l'ISPESL rilascia una targhetta di immatricolazione, che deve essere apposta sulla macchina in posizione ben visibile, ed il libretto di omologazione. Ogni qualvolta vengano eseguite riparazioni e/o sostituzioni che comportino modifiche sostanziali, va richiesta nuova omologazione.

Verifica di installazione degli apparecchi di sollevamento. Ogni qualvolta viene montata in cantiere una macchina di sollevamento (gru, argani, ecc.), già dotata di libretto di omologazione, deve eseguirsi la verifica di installazione ad opera dell'ASL-PMP, che ne rilascerà certificazione.

Apparecchi di sollevamento: organi di avvolgimento. Gli apparecchi e gli impianti di sollevamento e di trasporto per trazione, provvisti di tamburi di avvolgimento e di pulegge di frizione, come pure di apparecchi di sollevamento a vite, devono essere muniti di dispositivi che impediscano:

- l'avvolgimento e lo svolgimento delle funi o catene o la rotazione della vite, oltre le posizioni limite prestabilite ai fini della sicurezza in relazione al tipo o alle condizioni d'uso dell'apparecchio (dispositivo di arresto automatico di fine corsa);
- la fuoriuscita delle funi o catene dalle sedi dei tamburi e delle pulegge durante il normale funzionamento.

I tamburi e le pulegge di tali apparecchi ed impianti devono avere le sedi delle funi e delle catene atte, per dimensioni e profilo, a permettere il libero e normale avvolgimento delle stesse funi o catene in modo da evitare accavallamenti o sollecitazioni anormali. Tali tamburi e le pulegge, sui quali si avvolgono funi metalliche, salvo quanto previsto da disposizioni speciali, devono avere un diametro non inferiore a 25 volte il diametro delle funi ed a 300 volte il diametro dei fili elementari di queste. Per le pulegge di rinvio il diametro non deve essere inferiore rispettivamente a 20 e a 250 volte.

Apparecchi di sollevamento: funi e catene. Le funi e le catene impiegate dovranno essere contrassegnate dal fabbricante e dovranno essere corredate, al momento dell'acquisto, di una sua regolare dichiarazione con tutte le indicazioni ed i certificati previsti dal D.P.R. 21/7/1982 e/o dalla Direttiva CEE 91/368.

Apparecchi di sollevamento: coeff. di sicurezza di funi e catene. Le funi e le catene degli impianti e degli apparecchi di sollevamento e di trazione, salvo quanto previsto al riguardo dai regolamenti speciali, devono avere, in rapporto alla portata e allo sforzo massimo ammissibile, un coefficiente di sicurezza di almeno 6 per le funi metalliche, 10 per le funi composte di fibre e 5 per le catene.

Apparecchi di sollevamento: fili delle funi. L'estremità delle funi deve essere provvista di impiombatura, legatura o morsettatura, allo scopo di impedire lo scioglimento dei trefoli e dei fili elementari.

Apparecchi di sollevamento: ganci. I ganci utilizzati dovranno recare, inciso od in sovrimpressioni, il marchio di conformità alle norme e il carico massimo ammissibile. Tali ganci, inoltre, dovranno essere conformati in maniera tale da impedire la fuoriuscita delle funi e/o delle catene o devono essere dotati all'imbocco di dispositivo di chiusura funzionante.

Riferimenti Normativi:

D.P.R. 27/4/1955 n.547 art.172; D.P.R. 27/4/1955 n.547 art.176; D.P.R. 27/4/1955 n.547 art.177; D.P.R. 27/4/1955 n.547 art.178; D.P.R. 27/4/1955 n.547 art.179; D.P.R. 27/4/1955 n.547 art.180; D.P.R. 7/1/1956 n.164 art.43; D.P.R. 21/7/1982 n.673 art.1.

3) **Cabina di guida: requisiti;**

Prescrizioni Organizzative:

Cabina di guida: protezioni. La macchina deve essere dotata di cabina di protezione per i casi di rovesciamento e caduta di oggetti dall'alto. (ROPS e FOPS)

Prescrizioni Esecutive:

Cabina di guida: ordine. Mantenere il posto guida libero da oggetti, attrezzi, ecc., soprattutto se non fissati adeguatamente.

Cabina di guida: regolazione del sedile. Prima di iniziare la lavorazione, regolare e bloccare il sedile di guida.

Cabina di guida: trasporto persone. Non trasportare persone se non all'interno della cabina di guida, sempre che questa sia idonea allo scopo e gli eventuali trasportati non costituiscano intralcio alle manovre.

Riferimenti Normativi:

D.P.R. 27/4/1955 n.547 art.182; D.M. 28/11/1987 n.593; D.M. 28/11/1987 n.594.

4) **Efficienza della macchina e dispositivi di segnalazione;**

Prescrizioni Organizzative:

La macchina deve essere dotata di appropriati dispositivi acustici e luminosi di segnalazione e di avvertimento, nonché di illuminazione del campo di manovra.

Prescrizioni Esecutive:

Controllare l'efficienza dei freni, delle luci, dei dispositivi acustici e luminosi e di tutti i comandi e circuiti di manovra.

Riferimenti Normativi:

D.P.R. 27/4/1955 n.547 art.175.

- 5) Autogrù: requisiti generali;

Prescrizioni Organizzative:

Autogrù: posto di manovra dell'apparecchio di sollevamento. Il posto di manovra dell'apparecchio di sollevamento deve poter essere raggiunto senza pericolo, deve essere costruito e difeso in maniera da consentire l'esecuzione delle manovre, i movimenti e la sosta, in condizioni di sicurezza e deve permettere la perfetta visibilità di tutta la zona d'azione del mezzo.

Dispositivi di sicurezza dell'apparecchiatura di sollevamento dell'autogrù. I mezzi di sollevamento devono essere provvisti di dispositivi di frenatura atti ad assicurare il pronto arresto e la posizione di fermo carico e del mezzo e, quando è necessario ai fini della sicurezza, a consentire la gradualità dell'arresto. Nei casi in cui l'assenza di forza motrice può comportare pericoli per le persone, i mezzi di sollevamento devono essere provvisti di dispositivi che provochino l'arresto automatico (graduale) sia del mezzo che del carico. Tali prescrizioni si attuano dotando i mezzi di freni ad intervento automatico in assenza di forza motrice, i quali devono essere periodicamente registrati in relazione alla utilizzazione dell'apparecchio e secondo le istruzioni riportate sul manuale delle istruzioni della casa costruttrice.

Riferimenti Normativi:

D.P.R. 27/4/1955 n.547 art.182; D.P.R. 27/4/1955 n.547 art.173; D.P.R. 27/4/1955 n.547 art.174.

- 6) DPI: operatore autogrù;

Prescrizioni Organizzative:

Devono essere forniti al lavoratore adeguati dispositivi di protezione individuale: a) guanti; b) casco; c) calzature di sicurezza; d) indumenti protettivi (tute).

Autopompa per cls

L'autopompa per getti di cls è un automezzo su gomma attrezzato con una pompa per il sollevamento del calcestruzzo, allo stato fluido, per getti in quota.

Rischi generati dall'uso della Macchina:

- 1) Caduta dall'alto;

Caduta di persone dall'alto, in seguito alla perdita di equilibrio del lavoratore e/o all'assenza di adeguate protezioni (collettive od individuali), da opere provvisorie, gru od autogrù, fori nei solai o balconate o rampe di scale o scavi, o da mezzi per scavo o trasporto, o da qualsiasi altra postazione di lavoro sopraelevata.

Misure Preventive e Protettive relative al rischio:

- a) Autopompa per cls: spostamenti della tubazione;

Prescrizioni Esecutive:

Durante il pompaggio del calcestruzzo, dovranno tassativamente evitarsi bruschi spostamenti della tubazione della pompa.

- 2) Caduta di materiale dall'alto o a livello;

Lesioni (schiacciamenti, cesoiamenti, colpi, impatti, tagli) causate dall'investimento di masse cadute dall'alto o a livello: materiali caduti durante il trasporto con gru, argani ecc., o da autocarri, dumper, carrelli elevatori ecc., o da opere provvisorie, o per ribaltamento delle stesse, di mezzi di sollevamento, di attrezzature, ecc.; materiali frantumati proiettati a distanza al seguito di demolizioni effettuate mediante esplosivo o a spinta.

Misure Preventive e Protettive relative al rischio:

- a) Autopompa per cls: uso appropriato;

Prescrizioni Esecutive:

E' assolutamente vietato utilizzare il braccio dell'autopompa per il sollevamento di materiali.

Riferimenti Normativi:

D.P.R. 27/4/1955 n.547 art.168.

- 3) Cesoiamenti, stritolamenti, impatti, lacerazioni;

Ferite e lesioni (cesoiamenti, stritolamenti, impatti, lacerazioni) causate da contatti accidentali con organi mobili di macchine o mezzi, o per collisioni con ostacoli o altri mezzi presenti nell'area del cantiere.

Misure Preventive e Protettive relative al rischio:

- a) Prevenzioni generali a "Cesoiamenti, ecc.", comuni a utensili, attr. a motore o macchinari, mezzi d'opera;

Prescrizioni Esecutive:

Rimozione delle protezioni e dei dispositivi di sicurezza. Le protezioni ed i dispositivi di sicurezza di attrezzature, macchinari e mezzi d'opera non devono essere rimossi se non nei casi di assoluta necessità o per operazioni di manutenzione espressamente previste nelle istruzioni fornite dal produttore. Qualora debba provvedersi alla loro rimozione (previo permesso preventivo del preposto o del datore di lavoro), dovranno adottarsi contemporaneamente misure atte a mettere in evidenza e a ridurre al limite minimo possibile il pericolo che ne deriva. Il ricollocamento nella sede originaria delle protezioni o dei dispositivi di sicurezza rimossi, dovrà avvenire non appena siano cessate le ragioni che ne hanno reso necessaria la loro temporanea rimozione.

Manutenzione: divieto con la macchina in funzione. Non è consentito pulire, oliare o ingrassare gli organi mobili, né eseguire qualsiasi operazioni di registrazione o di riparazione di attrezzature, macchinari o mezzi d'opera qualora siano in

funzione, salvo non risulti espressamente indicato (con le relative procedure esecutive) nelle istruzioni di manutenzione.

Riferimenti Normativi:

D.P.R. 27/4/1955 n.547 art.6; D.P.R. 27/4/1955 n.547 art.47; D.P.R. 27/4/1955 n.547 art.48; D.L. 19/9/1994 n.626 art.5; D.L. 19/9/1994 n.626 art.39.

- b) Posizione di guida del conducente;

Prescrizioni Esecutive:

Mantenere sempre la testa, il corpo e gli arti, dentro la cabina di guida, in modo da non esporsi ad eventuali rischi all'esterno (ostacoli fissi, rami, altri automezzi, caduta gravi, ecc.).

- c) Raggio d'azione dei mezzi d'opera;

Prescrizioni Organizzative:

Predisporre sbarramenti e segnaletica di sicurezza intorno all'area di azione dei mezzi d'opera

Prescrizioni Esecutive:

Controllare, prima di iniziare la lavorazione, che le eventuali persone stazionanti in prossimità della macchina, siano al di fuori del raggio di azione della stessa.

- d) Autopompa per cls: prevenzione a "Cesoiamenti, ecc.";

Prescrizioni Organizzative:

Autopompa per cls: tubazione. La tubazione della pompa deve essere dotata alla sua estremità di apposita impugnatura.

Prescrizioni Esecutive:

Autopompa per cls: tubazione. Evitare di lasciare incustodito il tubo flessibile terminale della pompa per prevenire gli eventuali contraccolpi.

Autopompa per cls: vasca. E' assolutamente vietato rimuovere la griglia di protezione durante le operazioni di pompaggio.

- 4) Elettrocuzione;

Elettrocuzione per contatto diretto o indiretto con parti dell'impianto elettrico in tensione.

Folgorazione dovuta a caduta di fulmini in prossimità del lavoratore.

Misure Preventive e Protettive relative al rischio:

- a) Disposizioni comuni a tutti i lavoratori;

Prescrizioni Organizzative:

Lavori in prossimità di linee elettriche. Non possono essere eseguiti lavori in prossimità di linee elettriche aeree a distanza minore di m 5 a meno che, previa segnalazione all'esercente le linee elettriche, non si provveda ad una adeguata protezione atta ad evitare accidentali contatti o pericolosi avvicinamenti ai conduttori delle linee stesse.

Lampade portatili. Le lampade portatili devono essere:

- costruite con doppio isolamento;
- alimentate con bassissima tensione di sicurezza (24 V forniti mediante trasformatore di sicurezza) ovvero mediante separazione elettrica singola (220 V forniti mediante trasformatore di isolamento);
- provviste di idoneo involucro di vetro ed avere il portalampada e l'impugnatura costituita di materiale isolante non igroscopico;
- devono essere protette contro i danni accidentali tramite una griglia di protezione;
- provviste di cavo di alimentazione di tipo H07RN-F con una sezione minima dei conduttori di 1 mm².

Le lampadine usate non dovranno essere di elevata potenza per evitare possibili incendi e cedimento dell'isolamento per il calore prodotto.

Prescrizioni Esecutive:

Impianto elettrico: disposizioni generali di comportamento. Particolare cura, volta a salvaguardarne lo stato manutentivo, deve essere tenuta da parte dei lavoratori nei confronti dell'impianto elettrico di cantiere (in particolare nei confronti dei cavi, dei contatti, degli interruttori, delle prese di corrente, delle custodie di tutti gli elementi in tensione), data la sua pericolosità e la rapida usura cui sono soggette tutte le attrezzature presenti sul cantiere.

Impianto elettrico: obblighi dei lavoratori. Ciascun lavoratore è tenuto a segnalare immediatamente al proprio superiore la presenza di qualsiasi anomalia dell'impianto elettrico, come ad esempio:

apparecchiature elettriche aperte (batterie, interruttori, scatole, ecc.);
materiali e apparecchiature con involucri protettivi danneggiati o che presentino segni di bruciature;
cavi elettrici nudi o con isolamento rotto.

Manovre: condizioni di pericolo. E' assolutamente vietato toccare interruttori o pulsanti con le mani bagnate o stando sul bagnato, anche se il grado di protezione delle apparecchiature lo consente.

I fili di apparecchi elettrici non devono mai essere toccati con oggetti metallici (tubi e profilati), getti d'acqua, getti di estintori idrici o a schiuma: ove questo risultasse necessario occorre togliere preventivamente tensione al circuito.

Non spostare macchine o quadri elettrici inidonei se non dopo aver disinserito l'alimentazione.

E' tassativamente vietato utilizzare scale metalliche a contatto con apparecchiature e linee elettriche.

Lavori in prossimità di linee elettriche. Assicurarci che nella zona di lavoro, le eventuali linee elettriche aeree, rimangano sempre ad una distanza non inferiore ai cinque metri.

Quadri elettrici: posizione ed uso degli interruttori d'emergenza. Tutti quelli che operano in cantiere devono conoscere l'esatta posizione e le corrette modalità d'uso degli interruttori di emergenza posizionati sui quadri elettrici presenti nel cantiere.

Lampade portatili. L'eventuale sostituzione della lampadina di una lampada portatile, dovrà essere seguita solo dopo aver disinserito la spina dalla presa. Usare solo lampade portatili a norma e mai di fattura artigianale.

Riferimenti Normativi:

D.L. 19/9/1994 n.626 art.39; D.P.R. 7/1/1956 n.164 art.11; D.P.R. 27/4/1955 n.547 art.317; D.P.R. 27/4/1955 n.547 art.318; CEI 34-34.

- 5) Getti o schizzi;

Lesioni riguardanti qualsiasi parte del corpo durante i lavori, a freddo o a caldo, eseguiti a mano o con utensili, con materiali,

sostanze, prodotti, attrezzature che possono dare luogo a getti e/o schizzi pericolosi per la salute.

Lesioni riguardanti qualsiasi parte del corpo conseguenti alla proiezione di schegge durante lavorazioni eseguite direttamente o in postazioni di lavoro limitrofe.

Misure Preventive e Protettive relative al rischio:

- a) Prevenzioni a "Getti, ecc." comuni ai mezzi d'opera;

Prescrizioni Esecutive:

Impianto oleodinamico: verifiche durante il lavoro. Durante la lavorazione, devono essere frequentemente verificati i tubi e gli attacchi degli impianti oleodinamici.

Impianto oleodinamico: verifiche preventive. All'inizio di ciascun turno di lavoro va accuratamente verificata l'integrità dei tubi flessibili e dell'impianto oleodinamico in genere.

Interventi sull'impianto oleodinamico. Qualora fosse necessario intervenire su parti dell'impianto oleodinamico della macchina, bisognerà accertarsi preventivamente che la pressione sia nulla. La ricerca di un eventuale foro su un flessibile della macchina, dovrà eseguirsi sempre con molta cautela, e preventivamente muniti di occhiali di protezione.

- 6) Inalazione polveri, fibre, gas, vapori;

Danni all'apparato respiratorio ed in generale alla salute del lavoratore, derivanti dall'esposizione a materiali in grana minuta, o rilascianti fibre minute, o che possono dar luogo a sviluppo di polveri, gas, vapori, nebbie, aerosol.

Intossicazione causata dall'inalazione dei gas di scarico di motori a combustione o di fumi o di ossidi (ossidi di zinco, di carbonio, di azoto, di piombo, ecc.) tossici originati durante la combustione o la saldatura o il taglio termico di materiali di varia natura.

Misure Preventive e Protettive relative al rischio:

- a) Autopompa per cls: additivi;

Prescrizioni Organizzative:

Ai lavoratori devono essere fornite adeguate maschere antipolvere durante la fase di pompaggio del calcestruzzo additivato.

Prescrizioni Esecutive:

Utilizzare le maschere antipolvere durante la fase di pompaggio del calcestruzzo additivato.

- b) Inalazioni di sostanze nocive: prescrizioni generali;

Prescrizioni Organizzative:

Schede tossicologiche. E' necessario il preventivo esame della scheda tossicologica delle sostanze utilizzate per l'adozione delle specifiche misure di sicurezza.

Sostanze tossiche o nocive: recipienti. Le materie prime non in corso di lavorazione, i prodotti ed i rifiuti, che abbiano proprietà tossiche o caustiche, specialmente se sono allo stato liquido o se sono facilmente solubili o volatili, devono essere custoditi in recipienti a tenuta e muniti di buona chiusura.

Tali recipienti devono portare una scritta che ne indichi il contenuto ed avere le indicazioni e i contrassegni di cui all'art.355 del decreto del Presidente della Repubblica 27 Aprile 1955, n. 547.

Le materie in corso di lavorazione che siano fermentescibili o possano essere nocive alla salute o svolgere emanazioni sgradevoli, non devono essere accumulate nei locali di lavoro in quantità superiore a quella strettamente necessaria per la lavorazione.

Gli apparecchi e i recipienti che servono alla lavorazione oppure al trasporto dei materiali putrescibili o suscettibili di dare emanazioni sgradevoli, devono essere lavati frequentemente e, ove occorra, disinfettati.

Inalazioni di sostanze nocive: visite mediche. I lavoratori esposti a specifici rischi di inalazioni pericolose di sostanze o agenti nocivi (gas, polveri o fumi) devono avere a disposizione idonei mezzi di protezione personale (maschere respiratorie, ecc.), ed essere sottoposti a visita medica periodica secondo le tabelle ministeriali del D.P.R. 19/3/1956 n.303 art.33-allegato.

Prescrizioni Esecutive:

Inalazioni di sostanze nocive: visite mediche. I lavoratori esposti a specifici rischi di inalazioni pericolose di sostanze o agenti nocivi (gas, polveri o fumi) devono utilizzare i mezzi di protezione personale (maschere respiratorie, ecc.) messi a loro disposizione dal datore di lavoro, e farsi sottoporre a visita medica periodica secondo le tabelle ministeriali del D.P.R. 19/3/1956 n.303 art.33-allegato.

Riferimenti Normativi:

D.P.R. 27/4/1955 n.547 art.387; D.P.R. 19/3/1956 n.303 art.18; D.P.R. 19/3/1956 n.303 art.33; D.L. 15/8/1991 n.277.

- 7) Incendi o esplosioni;

Lesioni provocate da incendi e/o esplosioni conseguenti allo schiacciamento di tubazioni del gas in esercizio, alla combustione di recipienti o serbatoi contenenti carburanti o sostanze chimiche altamente deflagranti, al brillamento di esplosivo per demolizioni o di ordigni bellici interrati, ecc..

Misure Preventive e Protettive relative al rischio:

- a) Condotture interrate nel cantiere;

Prescrizioni Esecutive:

Assicurarsi che nella zona di lavoro non vi siano cavi, tubazioni, ecc. interrate interessate dal passaggio di corrente elettrica, gas, acqua, ecc.

- 8) Investimento e ribaltamento;

Lesioni (schiacciamenti, cesoiamenti, stritolamenti, impatti, tagli) causate dall'investimento ad opera di macchine operatrici o conseguenti al ribaltamento delle stesse.

Misure Preventive e Protettive relative al rischio:

- a) Prevenzioni a "Investimenti, ecc." comuni ai mezzi d'opera;

Prescrizioni Organizzative:

Manovra di retromarcia o con scarsa visibilità. Predisporre personale a terra per coadiuvare il pilota della macchina nelle operazioni di retromarcia, o in condizioni di scarsa visibilità.

Prescrizioni Esecutive:

Norme generali di guida nel cantiere. Tenersi a distanza di sicurezza dai mezzi operativi in movimento. Prestare attenzione alle segnalazioni acustiche e/o luminose ed alla segnaletica di sicurezza.

Fermo meccanico. Predisporre idoneo "fermo meccanico", qualora si stazioni in prossimità di scarpate.

Girofaro. Segnalare l'operatività del mezzo nell'area di cantiere con l'azionamento del girofaro.

Lavori notturni. In caso di lavori notturni, verificare, preventivamente ed attentamente, la zona di lavoro; utilizzare comunque, tutte le luci disponibili sulla macchina.

Manovra di retromarcia o con scarsa visibilità. Prima di iniziare il movimento della macchina in retromarcia, il conduttore dovrà accertarsi che la zona sia libera da ostacoli e da eventuale personale: a questo scopo verrà assistito da personale a terra.

Percorsi carrabili: ostacoli. Prima di utilizzare la macchina accertarsi dell'esistenza di eventuali vincoli derivanti da: ostacoli (in altezza ed in larghezza), limiti d'ingombro, ecc..

Percorsi carrabili: scarpate. Quando possibile, evitare di far funzionare la macchina nelle immediate vicinanze di scarpate, sia che si trovino a valle che a monte della macchina.

Percorsi carrabili: vincoli geomorfologici. Prima di movimentare la macchina accertarsi dell'esistenza di eventuali vincoli derivanti da:

- limitazioni di carico (terreno, pavimentazioni, rampe, opere di sostegno);
- pendenza del terreno.

Percorsi carrabili e pedonali del cantiere. Rispettare scrupolosamente la viabilità predisposta, senza invadere i percorsi pedonali.

Portata della macchina. Non deve essere mai superata la portata massima consentita per la macchina; ugualmente non è consentito superare l'ingombro massimo.

Sradicamento di alberi. Durante l'operazione di abbattimento di alberi, accertarsi di non aver posizionato la macchina, o parte di essa, dove potrebbero trovarsi le radici, per evitare che esse, sollevandosi, possano far ribaltare la macchina. Prima di utilizzare la macchina per tale operazione, accertarsi che la stessa sia munita di cabina capace di resistere alla eventuale caduta di rami, anche di grosse dimensioni.

Percorsi carrabili: sosta dei mezzi d'opera. Si dovrà provvedere, tutte le volte che un mezzo d'opera interrompe le lavorazioni, a spegnere il motore, posizionare i comandi in folle ed inserire il freno di stazionamento. Per far sostare il mezzo, bisognerà scegliere una zona dove non operino altre macchine e priva di traffico veicolare; ove ciò non fosse possibile, segnalare adeguatamente la presenza del mezzo in sosta. Bisognerà, inoltre, scegliere con attenzione il piano di stazionamento, assicurandosi, anzitutto, che il terreno abbia adeguata capacità portante; in particolare, nel caso di sosta su piano in pendenza, dovrà posizionarsi il mezzo d'opera trasversalmente alla pendenza, verificando l'assenza del pericolo di scivolamento e ribaltamento.

Limiti di velocità nel cantiere. Adeguare la velocità ai limiti stabiliti nel cantiere e comunque a valori tali da poterne mantenere costantemente il controllo. Al di fuori dei percorsi stabiliti ed in prossimità dei posti di lavoro si deve transitare a passo d'uomo.

Riferimenti Normativi:

D.P.R. 27/4/1955 n.547 art.182; D.P.R. 27/4/1955 n.547 art.215.

- b) Autopompa per cls: posizionamento dell'autobetoniera;

Prescrizioni Organizzative:

Predisporre la presenza di apposito personale a terra per coordinare le operazioni di avvicinamento e posizionamento dell'autobetoniera.

- 9) Rumore: dBA 80 / 85;

Danni all'apparato uditivo, causata da prolungata esposizione al rumore prodotto da lavorazioni o attrezzature: esposizione compresa tra 80 e 85 dBA.

Misure Preventive e Protettive relative al rischio:

- a) Protezione da rumore: dBA 80 / 85;

Prescrizioni Organizzative:

Controllo sanitario: esposizioni tra 80 e 85 dBA. Il controllo sanitario è esteso ai lavoratori la cui esposizione quotidiana personale sia compresa tra 80 dBA e 85 dBA qualora i lavoratori interessati ne facciano richiesta e il medico competente ne confermi l'opportunità, anche al fine di individuare eventuali effetti extrauditivi.

Detto controllo comprende:

- a) una visita medica preventiva, integrata da un esame della funzione uditiva eseguita nell'osservanza dei criteri riportati nell'allegato VII, per accertare l'assenza di controindicazioni al lavoro specifico ai fini della valutazione dell'idoneità dei lavoratori;
- b) visite mediche periodiche, integrate dall'esame della funzione uditiva, per controllare lo stato di salute dei lavoratori ed esprimere il giudizio di idoneità. Esse devono tenere conto, oltre che dell'esposizione, anche della sensibilità acustica individuale. La prima di tali visite è effettuata non oltre un anno dopo la visita preventiva.

La frequenza delle visite successive è stabilita dal medico competente.

Il datore di lavoro, in conformità al parere del medico competente, adotta misure preventive e protettive per singoli lavoratori, al fine di favorire il recupero audiologico. Tali misure possono comprendere la riduzione dell'esposizione quotidiana personale del lavoratore, conseguita mediante opportune misure organizzative.

Informazione e formazione: esposizione tra 80 e 85 dBA. Nelle attività che comportano un valore dell'esposizione quotidiana personale di un lavoratore al rumore superiore a 80 dBA, il datore di lavoro provvede a che i lavoratori ovvero i loro rappresentanti vengano informati su:

- a) i rischi derivanti all'udito dall'esposizione al rumore;
- b) le misure adottate;
- c) le misure di protezione cui i lavoratori debbono conformarsi;
- d) la funzione dei mezzi individuali di protezione, le circostanze in cui ne è previsto l'uso e le modalità di uso;

e) il significato ed il ruolo del controllo sanitario per mezzo del medico competente;

f) i risultati ed il significato della valutazione del rumore durante il lavoro.

Obblighi del datore di lavoro: misure organizzative. Il datore di lavoro riduce al minimo, in relazione alle conoscenze acquisite in base al progresso tecnico, i rischi derivanti dall'esposizione al rumore mediante misure tecniche, organizzative e procedurali, concretamente attuabili, privilegiando gli interventi alla fonte.

Obblighi del datore di lavoro: acquisto di nuove macchine. Il datore di lavoro privilegia, all'atto dell'acquisto di nuovi utensili, macchine, apparecchiature, quelli che producono, nelle normali condizioni di funzionamento, il più basso livello di rumore.

Prescrizioni Esecutive:

Mezzi di protezione individuali dell'udito adeguati. I mezzi individuali di protezione dell'udito sono considerati adeguati se, correttamente usati, mantengono un livello di rischio uguale od inferiore a quello derivante da un'esposizione quotidiana personale di 90 dBA.

Riferimenti Normativi:

D.L. 15/8/1991 n.277 art.41; D.L. 15/8/1991 n.277 art.42; D.L. 15/8/1991 n.277 art.43; D.L. 15/8/1991 n.277 art.46.

10) Scivolamenti e cadute;

Scivolamenti e cadute sul piano di lavoro, provocati da presenza di grasso o sporco sui punti di appiglio (nel caso di salita su mezzi o macchine), o da cattive condizioni del posto di lavoro (come ad esempio disordine per presenza di residui sparsi delle lavorazioni), o da cattive condizioni della viabilità pedonale.

Misure Preventive e Protettive relative al rischio:

a) Salita sulla macchina: prevenzioni a "Scivolamenti, ecc.";

Prescrizioni Esecutive:

Salita sulla macchina: appigli vietati. Nel salire sulla macchina è assolutamente vietato utilizzare come appigli le tubazioni flessibili o le leve dei comandi.

Salita sulla macchina: condizioni degli appigli. Eliminare la eventuale presenza di grasso sugli scalini d'accesso, le maniglie e gli appigli, al fine di evitare scivolamenti con pericolose cadute.

Salita sulla macchina: condizioni del terreno. Prestare attenzione alle condizioni del terreno immediatamente attiguo alla macchina, onde evitare scivolamenti o cadute sul luogo di lavoro.

Salita sulla macchina: divieto. Non salire o scendere mai dalla macchina quando questa è in movimento.

b) Trasporto persone sulla macchina;

Prescrizioni Esecutive:

Non trasportare persone sulla macchina, a meno che non siano stati predisposti idonei dispositivi atti ad evitare le cadute.

Misure Preventive e Protettive relative alla Macchina:

1) Requisiti generali comuni a utensili, attr. a motore o macchinari, mezzi d'opera;

Prescrizioni Organizzative:

Documentazione allegata. L'attrezzatura a motore, il macchinario o il mezzo d'opera in oggetto, deve essere accompagnato, oltre che dalle normali informazioni di carattere strettamente tecnico, dal libretto di garanzia e dalle istruzioni d'uso e manutenzione, con le indicazioni necessarie per eseguire, senza alcun rischio, la messa in funzione e l'utilizzazione, il trasporto, l'eventuale installazione e/o montaggio (smontaggio), la regolazione, la manutenzione e le riparazioni. Tale documentazione deve, inoltre, fornire tutte le informazioni sull'emissione di potenza sonora e sulle vibrazioni prodotte.

Vendita o noleggio: disposizioni. Sono vietati la fabbricazione, la vendita, il noleggio e la concessione in uso di attrezzatura a motore, macchinari, mezzi d'opera e di impianti non rispondenti alle disposizioni legislative e regolamentari vigenti in materia di sicurezza. Chiunque concede in locazione finanziaria beni assoggettati a forme di certificazione o di omologazione obbligatoria è tenuto a che i medesimi siano accompagnati dalle previste certificazioni o dagli altri documenti previsti dalla legge.

Protezione e sicurezza delle macchine. Le parti di macchine, macchinari o attrezzi che costituiscano un pericolo, dovranno essere protetti o segregati o provvisti di dispositivi di sicurezza.

Manutenzione: norme generali. Tutti gli organi mobili dovranno essere lubrificati, se previsto dal libretto di manutenzione, avendo cura di ripristinare tutte le protezioni asportate, manomesse o danneggiate (schermi di protezione per ingranaggi, carter, ecc.). Deve essere evidenziata la presenza di punti di ossidazione che possa compromettere la funzionalità della macchina e, se necessario bisognerà provvedere alla relativa rimozione e verniciatura.

Manutenzione: verifiche periodiche. Prima dell'introduzione in cantiere di utensili, attrezzature a motore, macchinari e mezzi d'opera, e periodicamente durante le lavorazioni, dovranno essere eseguite accurate verifiche sullo stato manutentivo ad opera di personale qualificato in grado di procedere alle eventuali necessarie riparazioni.

Operazioni di regolazione e/o riparazione. Qualora vengano compiute operazioni di regolazione, riparazione o sostituzione di parti della macchina, bisognerà:

utilizzare solo ricambi ed accessori originali, come previsto nel libretto di manutenzione;

non modificare alcuna parte della macchina.

Ultimata la manutenzione e prima di rimettere in funzione la macchina, accertarsi di aver riposto tutti gli attrezzi utilizzati.

Riferimenti Normativi:

D.P.R. 27/4/1955 n.547 art.41; D.P.R. 27/4/1955 n.547 art.374; Circolare n.103/80.

2) Cabina di guida: requisiti;

Prescrizioni Organizzative:

Cabina di guida: protezioni. La macchina deve essere dotata di cabina di protezione per i casi di rovesciamento e caduta di oggetti dall'alto. (ROPS e FOPS)

Prescrizioni Esecutive:

Cabina di guida: ordine. Mantenere il posto guida libero da oggetti, attrezzi, ecc., soprattutto se non fissati adeguatamente.

Cabina di guida: regolazione del sedile. Prima di iniziare la lavorazione, regolare e bloccare il sedile di guida.

Cabina di guida: trasporto persone. Non trasportare persone se non all'interno della cabina di guida, sempre che questa sia idonea allo scopo e gli eventuali trasportati non costituiscano intralcio alle manovre.

Riferimenti Normativi:

D.P.R. 27/4/1955 n.547 art.182; D.M. 28/11/1987 n.593; D.M. 28/11/1987 n.594.

- 3) Efficienza della macchina e dispositivi di segnalazione;

Prescrizioni Organizzative:

La macchina deve essere dotata di appropriati dispositivi acustici e luminosi di segnalazione e di avvertimento, nonché di illuminazione del campo di manovra.

Prescrizioni Esecutive:

Controllare l'efficienza dei freni, delle luci, dei dispositivi acustici e luminosi e di tutti i comandi e circuiti di manovra.

Riferimenti Normativi:

D.P.R. 27/4/1955 n.547 art.175.

- 4) DPI: operatore autopompa per cls;

Prescrizioni Organizzative:

Devono essere forniti al lavoratore adeguati dispositivi di protezione individuale: a) guanti; b) casco; c) calzature di sicurezza; d) indumenti protettivi (tute).

Carrello elevatore

Il carrello elevatore è una macchina su gomma utilizzata per il trasporto di materiali e costituita da una cabina, destinata ad accogliere il conducente, ed un attrezzo (forche) per il sollevamento e trasporto materiali.

Rischi generati dall'uso della Macchina:

- 1) Caduta di materiale dall'alto o a livello;

Lesioni (schiacciamenti, cesoiamenti, colpi, impatti, tagli) causate dall'investimento di masse cadute dall'alto o a livello: materiali caduti durante il trasporto con gru, argani ecc., o da autocarri, dumper, carrelli elevatori ecc., o da opere provvisorie, o per ribaltamento delle stesse, di mezzi di sollevamento, di attrezzature, ecc.; materiali frantumati proiettati a distanza al seguito di demolizioni effettuate mediante esplosivo o a spinta.

Misure Preventive e Protettive relative al rischio:

- a) Prevenzioni a "Caduta di materiale dall'alto" comuni ai mezzi d'opera;

Prescrizioni Esecutive:

Trasporto dei carichi. Evitare di effettuare brusche manovre di avvio o di arresto, in particolare a macchina carica.

Sistemazione del carico sulla macchina. Assicurarsi che il carico da trasportare sia sempre ben sistemato.

- b) Carrello elevatore: posizione del carico;

Prescrizioni Esecutive:

Posizionare correttamente il carico sulle forche e modificarne l'assetto in funzione delle condizioni del percorso.

- 2) Cesoiamenti, stritolamenti, impatti, lacerazioni;

Ferite e lesioni (cesoiamenti, stritolamenti, impatti, lacerazioni) causate da contatti accidentali con organi mobili di macchine o mezzi, o per collisioni con ostacoli o altri mezzi presenti nell'area del cantiere.

Misure Preventive e Protettive relative al rischio:

- a) Prevenzioni generali a "Cesoiamenti, ecc.", comuni a utensili, attr. a motore o macchinari, mezzi d'opera;

Prescrizioni Esecutive:

Rimozione delle protezioni e dei dispositivi di sicurezza. Le protezioni ed i dispositivi di sicurezza di attrezzature, macchinari e mezzi d'opera non devono essere rimossi se non nei casi di assoluta necessità o per operazioni di manutenzione espressamente previste nelle istruzioni fornite dal produttore. Qualora debba provvedersi alla loro rimozione (previo permesso preventivo del preposto o del datore di lavoro), dovranno adottarsi contemporaneamente misure atte a mettere in evidenza e a ridurre al limite minimo possibile il pericolo che ne deriva. Il ricollocamento nella sede originaria delle protezioni o dei dispositivi di sicurezza rimossi, dovrà avvenire non appena siano cessate le ragioni che ne hanno reso necessaria la loro temporanea rimozione.

Manutenzione: divieto con la macchina in funzione. Non è consentito pulire, oliare o ingrassare gli organi mobili, né eseguire qualsiasi operazioni di registrazione o di riparazione di attrezzature, macchinari o mezzi d'opera qualora siano in funzione, salvo non risulti espressamente indicato (con le relative procedure esecutive) nelle istruzioni di manutenzione.

Riferimenti Normativi:

D.P.R. 27/4/1955 n.547 art.6; D.P.R. 27/4/1955 n.547 art.47; D.P.R. 27/4/1955 n.547 art.48; D.L. 19/9/1994 n.626 art.5; D.L. 19/9/1994 n.626 art.39.

- b) Posizione di guida del conducente;

Prescrizioni Esecutive:

Mantenere sempre la testa, il corpo e gli arti, dentro la cabina di guida, in modo da non esporsi ad eventuali rischi all'esterno (ostacoli fissi, rami, altri automezzi, caduta gravi, ecc.).

- c) Raggio d'azione dei mezzi d'opera;

Prescrizioni Organizzative:

Predisporre sbarramenti e segnaletica di sicurezza intorno all'area di azione dei mezzi d'opera

Prescrizioni Esecutive:

Controllare, prima di iniziare la lavorazione, che le eventuali persone stazionanti in prossimità della macchina, siano al di fuori del raggio di azione della stessa.

- 3) Elettrocuzione;
Elettrocuzione per contatto diretto o indiretto con parti dell'impianto elettrico in tensione.
Folgorazione dovuta a caduta di fulmini in prossimità del lavoratore.

Misure Preventive e Protettive relative al rischio:

- a) Disposizioni comuni a tutti i lavoratori;

Prescrizioni Organizzative:

Lavori in prossimità di linee elettriche. Non possono essere eseguiti lavori in prossimità di linee elettriche aeree a distanza minore di m 5 a meno che, previa segnalazione all'esercente le linee elettriche, non si provveda ad una adeguata protezione atta ad evitare accidentali contatti o pericolosi avvicinamenti ai conduttori delle linee stesse.

Lampade portatili. Le lampade portatili devono essere:

- a) costruite con doppio isolamento;
b) alimentate con bassissima tensione di sicurezza (24 V forniti mediante trasformatore di sicurezza) ovvero mediante separazione elettrica singola (220 V forniti mediante trasformatore di isolamento);
c) provviste di idoneo involucro di vetro ed avere il portalampada e l'impugnatura costituita di materiale isolante non igroscopico;
d) devono essere protette contro i danni accidentali tramite una griglia di protezione;
e) provviste di cavo di alimentazione di tipo H07RN-F con una sezione minima dei conduttori di 1 mm².

Le lampadine usate non dovranno essere di elevata potenza per evitare possibili incendi e cedimento dell'isolamento per il calore prodotto.

Prescrizioni Esecutive:

Impianto elettrico: disposizioni generali di comportamento. Particolare cura, volta a salvaguardarne lo stato manutentivo, deve essere tenuta da parte dei lavoratori nei confronti dell'impianto elettrico di cantiere (in particolare nei confronti dei cavi, dei contatti, degli interruttori, delle prese di corrente, delle custodie di tutti gli elementi in tensione), data la sua pericolosità e la rapida usura cui sono soggette tutte le attrezzature presenti sul cantiere.

Impianto elettrico: obblighi dei lavoratori. Ciascun lavoratore è tenuto a segnalare immediatamente al proprio superiore la presenza di qualsiasi anomalia dell'impianto elettrico, come ad esempio:

apparecchiature elettriche aperte (batterie, interruttori, scatole, ecc.);
materiali e apparecchiature con involucri protettivi danneggiati o che presentino segni di bruciature;
cavi elettrici nudi o con isolamento rotto.

Manovre: condizioni di pericolo. E' assolutamente vietato toccare interruttori o pulsanti con le mani bagnate o stando sul bagnato, anche se il grado di protezione delle apparecchiature lo consente.

I fili di apparecchi elettrici non devono mai essere toccati con oggetti metallici (tubi e profilati), getti d'acqua, getti di estintori idrici o a schiuma: ove questo risultasse necessario occorre togliere preventivamente tensione al circuito.

Non spostare macchine o quadri elettrici inidonei se non dopo aver disinserito l'alimentazione.

E' tassativamente vietato utilizzare scale metalliche a contatto con apparecchiature e linee elettriche.

Lavori in prossimità di linee elettriche. Assicurarci che nella zona di lavoro, le eventuali linee elettriche aeree, rimangano sempre ad una distanza non inferiore ai cinque metri.

Quadri elettrici: posizione ed uso degli interruttori d'emergenza. Tutti quelli che operano in cantiere devono conoscere l'esatta posizione e le corrette modalità d'uso degli interruttori di emergenza posizionati sui quadri elettrici presenti nel cantiere.

Lampade portatili. L'eventuale sostituzione della lampadina di una lampada portatile, dovrà essere seguita solo dopo aver disinserito la spina dalla presa. Usare solo lampade portatili a norma e mai di fattura artigianale.

Riferimenti Normativi:

D.L. 19/9/1994 n.626 art.39; D.P.R. 7/1/1956 n.164 art.11; D.P.R. 27/4/1955 n.547 art.317; D.P.R. 27/4/1955 n.547 art.318; CEI 34-34.

- 4) Incendi o esplosioni;

Lesioni provocate da incendi e/o esplosioni conseguenti allo schiacciamento di tubazioni del gas in esercizio, alla combustione di recipienti o serbatoi contenenti carburanti o sostanze chimiche altamente deflagranti, al brillamento di esplosivo per demolizioni o di ordigni bellici interrati, ecc..

Misure Preventive e Protettive relative al rischio:

- a) Condotture interrate nel cantiere;

Prescrizioni Esecutive:

Assicurarci che nella zona di lavoro non vi siano cavi, tubazioni, ecc. interrate interessate dal passaggio di corrente elettrica, gas, acqua, ecc.

- b) Prevenzioni generali a "Incendi o Espl.", comuni a attr. a motore o macchinari, mezzi d'opera;

Prescrizioni Organizzative:

Avviamento con spray. Se per l'avviamento del motore deve essere utilizzato lo speciale spray, devono essere seguite scrupolosamente tutte le istruzioni d'uso.

Posizionamento della macchina. La macchina deve essere posizionata lontano da materiali infiammabili.

Prescrizioni Esecutive:

Rifornimento di carburante. Il carburante dovrà essere trasportato in recipienti adeguati, dotati delle prescritte etichettature. Durante il rifornimento di carburante o la ricarica delle batterie, evitare accuratamente la presenza di fiamme libere o la produzione di scintille.

Tipo di carburante. Non deve essere utilizzato in alcun caso un combustibile diverso da quello indicato dal costruttore.

Perdite di carburante. Prima e durante le lavorazioni deve verificarsi che non vi siano perdite di carburante.

- 5) Investimento e ribaltamento;

Lesioni (schiacciamenti, cesoiamenti, stritolamenti, impatti, tagli) causate dall'investimento ad opera di macchine operatrici o conseguenti al ribaltamento delle stesse.

Misure Preventive e Protettive relative al rischio:

- a) Prevenzioni a "Investimenti, ecc." comuni ai mezzi d'opera;

Prescrizioni Organizzative:

Manovra di retromarcia o con scarsa visibilità. Predisporre personale a terra per coadiuvare il pilota della macchina nelle operazioni di retromarcia, o in condizioni di scarsa visibilità.

Prescrizioni Esecutive:

Norme generali di guida nel cantiere. Tenersi a distanza di sicurezza dai mezzi operativi in movimento. Prestare attenzione alle segnalazioni acustiche e/o luminose ed alla segnaletica di sicurezza.

Fermo meccanico. Predisporre idoneo "fermo meccanico", qualora si stazioni in prossimità di scarpate.

Girofaro. Segnalare l'operatività del mezzo nell'area di cantiere con l'azionamento del girofaro.

Lavori notturni. In caso di lavori notturni, verificare, preventivamente ed attentamente, la zona di lavoro; utilizzare comunque, tutte le luci disponibili sulla macchina.

Manovra di retromarcia o con scarsa visibilità. Prima di iniziare il movimento della macchina in retromarcia, il conduttore dovrà accertarsi che la zona sia libera da ostacoli e da eventuale personale: a questo scopo verrà assistito da personale a terra.

Percorsi carrabili: ostacoli. Prima di utilizzare la macchina accertarsi dell'esistenza di eventuali vincoli derivanti da: ostacoli (in altezza ed in larghezza), limiti d'ingombro, ecc..

Percorsi carrabili: scarpate. Quando possibile, evitare di far funzionare la macchina nelle immediate vicinanze di scarpate, sia che si trovino a valle che a monte della macchina.

Percorsi carrabili: vincoli geomorfologici. Prima di movimentare la macchina accertarsi dell'esistenza di eventuali vincoli derivanti da:

- limitazioni di carico (terreno, pavimentazioni, rampe, opere di sostegno);

- pendenza del terreno.

Percorsi carrabili e pedonali del cantiere. Rispettare scrupolosamente la viabilità predisposta, senza invadere i percorsi pedonali.

Portata della macchina. Non deve essere mai superata la portata massima consentita per la macchina; ugualmente non è consentito superare l'ingombro massimo.

Sradicamento di alberi. Durante l'operazione di abbattimento di alberi, accertarsi di non aver posizionato la macchina, o parte di essa, dove potrebbero trovarsi le radici, per evitare che esse, sollevandosi, possano far ribaltare la macchina. Prima di utilizzare la macchina per tale operazione, accertarsi che la stessa sia munita di cabina capace di resistere alla eventuale caduta di rami, anche di grosse dimensioni.

Percorsi carrabili: sosta dei mezzi d'opera. Si dovrà provvedere, tutte le volte che un mezzo d'opera interrompe le lavorazioni, a spegnere il motore, posizionare i comandi in folle ed inserire il freno di stazionamento. Per far sostare il mezzo, bisognerà scegliere una zona dove non operino altre macchine e priva di traffico veicolare; ove ciò non fosse possibile, segnalare adeguatamente la presenza del mezzo in sosta. Bisognerà, inoltre, scegliere con attenzione il piano di stazionamento, assicurandosi, anzitutto, che il terreno abbia adeguata capacità portante; in particolare, nel caso di sosta su piano in pendenza, dovrà posizionarsi il mezzo d'opera trasversalmente alla pendenza, verificando l'assenza del pericolo di scivolamento e ribaltamento.

Limiti di velocità nel cantiere. Adeguare la velocità ai limiti stabiliti nel cantiere e comunque a valori tali da poterne mantenere costantemente il controllo. Al di fuori dei percorsi stabiliti ed in prossimità dei posti di lavoro si deve transitare a passo d'uomo.

Riferimenti Normativi:

D.P.R. 27/4/1955 n.547 art.182; D.P.R. 27/4/1955 n.547 art.215.

- b) Carrello elevatore: prevenzione a "Investimenti, ecc.";

Prescrizioni Esecutive:

Carrello elevatore: sospensione del lavoro. Al termine del turno di lavoro, o durante un sosta temporanea, posizionare in ogni caso le forche a terra, evitando di lasciare carichi in posizione sopraelevata.

Carrello elevatore: posizione delle forche. Durante gli spostamenti le forche devono essere mantenute costantemente basse.

- 6) Rumore: dBA 80 / 85;

Danni all'apparato uditivo, causata da prolungata esposizione al rumore prodotto da lavorazioni o attrezzature: esposizione compresa tra 80 e 85 dBA.

Misure Preventive e Protettive relative al rischio:

- a) Protezione da rumore: dBA 80 / 85;

Prescrizioni Organizzative:

Controllo sanitario: esposizioni tra 80 e 85 dBA. Il controllo sanitario è esteso ai lavoratori la cui esposizione quotidiana personale sia compresa tra 80 dBA e 85 dBA qualora i lavoratori interessati ne facciano richiesta e il medico competente ne confermi l'opportunità, anche al fine di individuare eventuali effetti extrauditivi.

Detto controllo comprende:

a) una visita medica preventiva, integrata da un esame della funzione uditiva eseguita nell'osservanza dei criteri riportati nell'allegato VII, per accertare l'assenza di controindicazioni al lavoro specifico ai fini della valutazione dell'idoneità dei lavoratori;

b) visite mediche periodiche, integrate dall'esame della funzione uditiva, per controllare lo stato di salute dei lavoratori ed esprimere il giudizio di idoneità. Esse devono tenere conto, oltre che dell'esposizione, anche della sensibilità acustica individuale. La prima di tali visite è effettuata non oltre un anno dopo la visita preventiva.

La frequenza delle visite successive è stabilita dal medico competente.

Il datore di lavoro, in conformità al parere del medico competente, adotta misure preventive e protettive per singoli lavoratori, al fine di favorire il recupero audiologico. Tali misure possono comprendere la riduzione dell'esposizione quotidiana personale del lavoratore, conseguita mediante opportune misure organizzative.

Informazione e formazione: esposizione tra 80 e 85 dBA. Nelle attività che comportano un valore dell'esposizione

quotidiana personale di un lavoratore al rumore superiore a 80 dBA, il datore di lavoro provvede a che i lavoratori ovvero i loro rappresentanti vengano informati su:

- a) i rischi derivanti all'udito dall'esposizione al rumore;
- b) le misure adottate;
- c) le misure di protezione cui i lavoratori debbono conformarsi;
- d) la funzione dei mezzi individuali di protezione, le circostanze in cui ne è previsto l'uso e le modalità di uso;
- e) il significato ed il ruolo del controllo sanitario per mezzo del medico competente;
- f) i risultati ed il significato della valutazione del rumore durante il lavoro.

Obblighi del datore di lavoro: misure organizzative. Il datore di lavoro riduce al minimo, in relazione alle conoscenze acquisite in base al progresso tecnico, i rischi derivanti dall'esposizione al rumore mediante misure tecniche, organizzative e procedurali, concretamente attuabili, privilegiando gli interventi alla fonte.

Obblighi del datore di lavoro: acquisto di nuove macchine. Il datore di lavoro privilegia, all'atto dell'acquisto di nuovi utensili, macchine, apparecchiature, quelli che producono, nelle normali condizioni di funzionamento, il più basso livello di rumore.

Prescrizioni Esecutive:

Mezzi di protezione individuali dell'udito adeguati. I mezzi individuali di protezione dell'udito sono considerati adeguati se, correttamente usati, mantengono un livello di rischio uguale od inferiore a quello derivante da un'esposizione quotidiana personale di 90 dBA.

Riferimenti Normativi:

D.L. 15/8/1991 n.277 art.41; D.L. 15/8/1991 n.277 art.42; D.L. 15/8/1991 n.277 art.43; D.L. 15/8/1991 n.277 art.46.

7) Scivolamenti e cadute;

Scivolamenti e cadute sul piano di lavoro, provocati da presenza di grasso o sporco sui punti di appiglio (nel caso di salita su mezzi o macchine), o da cattive condizioni del posto di lavoro (come ad esempio disordine per presenza di residui sparsi delle lavorazioni), o da cattive condizioni della viabilità pedonale.

Misure Preventive e Protettive relative al rischio:

- a) Salita sulla macchina: prevenzioni a "Scivolamenti, ecc.";

Prescrizioni Esecutive:

Salita sulla macchina: appigli vietati. Nel salire sulla macchina è assolutamente vietato utilizzare come appigli le tubazioni flessibili o le leve dei comandi.

Salita sulla macchina: condizioni degli appigli. Eliminare la eventuale presenza di grasso sugli scalini d'accesso, le maniglie e gli appigli, al fine di evitare scivolamenti con pericolose cadute.

Salita sulla macchina: condizioni del terreno. Prestare attenzione alle condizioni del terreno immediatamente attiguo alla macchina, onde evitare scivolamenti o cadute sul luogo di lavoro.

Salita sulla macchina: divieto. Non salire o scendere mai dalla macchina quando questa è in movimento.

- b) Trasporto persone sulla macchina;

Prescrizioni Esecutive:

Non trasportare persone sulla macchina, a meno che non siano stati predisposti idonei dispositivi atti ad evitare le cadute.

8) Seppellimenti e sprofondamenti;

Seppellimenti e sprofondamenti in scavi all'aperto od in sotterraneo o durante opere di demolizione o durante le operazioni di manutenzione all'interno di silos, serbatoi, depositi, o durante il disarmo di puntelli e/o casseforme, ecc.

Seppellimenti causati da frana di materiali stoccati senza le opportune precauzioni o da crollo di manufatti edili prossimi alle postazioni di lavoro.

Misure Preventive e Protettive relative al rischio:

- a) Carrello elevatore: scarico materiale;

Prescrizioni Esecutive:

Disporre ordinatamente il materiale da scaricare, verificandone la stabilità.

Misure Preventive e Protettive relative alla Macchina:

- 1) Requisiti generali comuni a utensili, attr. a motore o macchinari, mezzi d'opera;

Prescrizioni Organizzative:

Documentazione allegata. L'attrezzatura a motore, il macchinario o il mezzo d'opera in oggetto, deve essere accompagnato, oltre che dalle normali informazioni di carattere strettamente tecnico, dal libretto di garanzia e dalle istruzioni d'uso e manutenzione, con le indicazioni necessarie per eseguire, senza alcun rischio, la messa in funzione e l'utilizzazione, il trasporto, l'eventuale installazione e/o montaggio (smontaggio), la regolazione, la manutenzione e le riparazioni. Tale documentazione deve, inoltre, fornire tutte le informazioni sull'emissione di potenza sonora e sulle vibrazioni prodotte.

Vendita o noleggio: disposizioni. Sono vietati la fabbricazione, la vendita, il noleggio e la concessione in uso di attrezzatura a motore, macchinari, mezzi d'opera e di impianti non rispondenti alle disposizioni legislative e regolamentari vigenti in materia di sicurezza. Chiunque concede in locazione finanziaria beni assoggettati a forme di certificazione o di omologazione obbligatoria è tenuto a che i medesimi siano accompagnati dalle previste certificazioni o dagli altri documenti previsti dalla legge.

Protezione e sicurezza delle macchine. Le parti di macchine, macchinari o attrezzi che costituiscano un pericolo, dovranno essere protetti o segregati o provvisti di dispositivi di sicurezza.

Manutenzione: norme generali. Tutti gli organi mobili dovranno essere lubrificati, se previsto dal libretto di manutenzione, avendo cura di ripristinare tutte le protezioni asportate, manomesse o danneggiate (schermi di protezione per ingranaggi, carter, ecc.). Deve essere evidenziata la presenza di punti di ossidazione che possa compromettere la funzionalità della macchina e, se necessario bisognerà provvedere alla relativa rimozione e verniciatura.

Manutenzione: verifiche periodiche. Prima dell'introduzione in cantiere di utensili, attrezzature a motore, macchinari e mezzi

d'opera, e periodicamente durante le lavorazioni, dovranno essere eseguite accurate verifiche sullo stato manutentivo ad opera di personale qualificato in grado di procedere alle eventuali necessarie riparazioni.

Operazioni di regolazione e/o riparazione. Qualora vengano compiute operazioni di regolazione, riparazione o sostituzione di parti della macchina, bisognerà:

utilizzare solo ricambi ed accessori originali, come previsto nel libretto di manutenzione;

non modificare alcuna parte della macchina.

Ultimata la manutenzione e prima di rimettere in funzione la macchina, accertarsi di aver riposto tutti gli attrezzi utilizzati.

Riferimenti Normativi:

D.P.R. 27/4/1955 n.547 art.41; D.P.R. 27/4/1955 n.547 art.374; Circolare n.103/80.

- 2) Cabina di guida: requisiti;

Prescrizioni Organizzative:

Cabina di guida: protezioni. La macchina deve essere dotata di cabina di protezione per i casi di rovesciamento e caduta di oggetti dall'alto. (ROPS e FOPS)

Prescrizioni Esecutive:

Cabina di guida: ordine. Mantenere il posto guida libero da oggetti, attrezzi, ecc., soprattutto se non fissati adeguatamente.

Cabina di guida: regolazione del sedile. Prima di iniziare la lavorazione, regolare e bloccare il sedile di guida.

Cabina di guida: trasporto persone. Non trasportare persone se non all'interno della cabina di guida, sempre che questa sia idonea allo scopo e gli eventuali trasportati non costituiscano intralcio alle manovre.

Riferimenti Normativi:

D.P.R. 27/4/1955 n.547 art.182; D.M. 28/11/1987 n.593; D.M. 28/11/1987 n.594.

- 3) Efficienza della macchina e dispositivi di segnalazione;

Prescrizioni Organizzative:

La macchina deve essere dotata di appropriati dispositivi acustici e luminosi di segnalazione e di avvertimento, nonché di illuminazione del campo di manovra.

Prescrizioni Esecutive:

Controllare l'efficienza dei freni, delle luci, dei dispositivi acustici e luminosi e di tutti i comandi e circuiti di manovra.

Riferimenti Normativi:

D.P.R. 27/4/1955 n.547 art.175.

- 4) DPI: operatore carrello elevatore;

Prescrizioni Organizzative:

Devono essere forniti al lavoratore adeguati dispositivi di protezione individuale: a) guanti; b) casco; c) calzature di sicurezza; d) indumenti protettivi (tute).

Dumper

Il dumper è una macchina utilizzata esclusivamente per il trasporto e lo scarico del materiale, costituita da un corpo semovente su ruote, munito di un cassone.

Lo scarico del materiale può avvenire posteriormente o lateralmente mediante appositi dispositivi oppure semplicemente a gravità. Il telaio della macchina può essere rigido o articolato intorno ad un asse verticale. In alcuni tipi di dumper, al fine di facilitare la manovra di scarico o distribuzione del materiale, il posto di guida ed i relativi comandi possono essere reversibili.

Rischi generati dall'uso della Macchina:

- 1) Caduta dall'alto;

Caduta di persone dall'alto, in seguito alla perdita di equilibrio del lavoratore e/o all'assenza di adeguate protezioni (collettive od individuali), da opere provvisorie, gru od autogrù, fori nei solai o balconate o rampe di scale o scavi, o da mezzi per scavo o trasporto, o da qualsiasi altra postazione di lavoro sopraelevata.

Misure Preventive e Protettive relative al rischio:

- a) Piattaforma della macchina;

Prescrizioni Esecutive:

Non utilizzare la macchina come piattaforma per lavori in elevazione.

- 2) Caduta di materiale dall'alto o a livello;

Lesioni (schiacciamenti, cesoiamenti, colpi, impatti, tagli) causate dall'investimento di masse cadute dall'alto o a livello: materiali caduti durante il trasporto con gru, argani ecc., o da autocarri, dumper, carrelli elevatori ecc., o da opere provvisorie, o per ribaltamento delle stesse, di mezzi di sollevamento, di attrezzature, ecc.;

materiali frantumati proiettati a distanza al seguito di demolizioni effettuate mediante esplosivo o a spinta.

Misure Preventive e Protettive relative al rischio:

- a) Prevenzioni a "Caduta di materiale dall'alto" comuni ai mezzi d'opera;

Prescrizioni Esecutive:

Trasporto dei carichi. Evitare di effettuare brusche manovre di avvio o di arresto, in particolare a macchina carica.

Sistemazione del carico sulla macchina. Assicurarsi che il carico da trasportare sia sempre ben sistemato.

- b) Dumper: prevenzioni a "Caduta di materiale dall'alto";

Prescrizioni Esecutive:

Sistemazione di materiale sfuso sulla macchina. Non caricare materiale sfuso oltre l'altezza delle sponde.

Sistemazione di oggetti sulla macchina. E' vietato usare la macchina per trasportare oggetti che non siano stati adeguatamente fissati ad appositi supporti o opportunamente imbracati.

Teli per la copertura del carico. Non caricare la macchina oltre i limiti indicati dal costruttore e utilizzare idonei teli (o simili) per la copertura del carico.

- 3) Cesoiamenti, stritolamenti, impatti, lacerazioni;
Ferite e lesioni (cesoiamenti, stritolamenti, impatti, lacerazioni) causate da contatti accidentali con organi mobili di macchine o mezzi, o per collisioni con ostacoli o altri mezzi presenti nell'area del cantiere.

Misure Preventive e Protettive relative al rischio:

- a) Prevenzioni generali a "Cesoiamenti, ecc.", comuni a utensili, attr. a motore o macchinari, mezzi d'opera;

Prescrizioni Esecutive:

Rimozione delle protezioni e dei dispositivi di sicurezza. Le protezioni ed i dispositivi di sicurezza di attrezzature, macchinari e mezzi d'opera non devono essere rimossi se non nei casi di assoluta necessità o per operazioni di manutenzione espressamente previste nelle istruzioni fornite dal produttore. Qualora debba provvedersi alla loro rimozione (previo permesso preventivo del preposto o del datore di lavoro), dovranno adottarsi contemporaneamente misure atte a mettere in evidenza e a ridurre al limite minimo possibile il pericolo che ne deriva. Il ricollocamento nella sede originaria delle protezioni o dei dispositivi di sicurezza rimossi, dovrà avvenire non appena siano cessate le ragioni che ne hanno reso necessaria la loro temporanea rimozione.

Manutenzione: divieto con la macchina in funzione. Non è consentito pulire, oliare o ingrassare gli organi mobili, né eseguire qualsiasi operazioni di registrazione o di riparazione di attrezzature, macchinari o mezzi d'opera qualora siano in funzione, salvo non risulti espressamente indicato (con le relative procedure esecutive) nelle istruzioni di manutenzione.

Riferimenti Normativi:

D.P.R. 27/4/1955 n.547 art.6; D.P.R. 27/4/1955 n.547 art.47; D.P.R. 27/4/1955 n.547 art.48; D.L. 19/9/1994 n.626 art.5; D.L. 19/9/1994 n.626 art.39.

- b) Sponde degli automezzi;

Prescrizioni Esecutive:

Assicurarsi sempre della corretta chiusura delle sponde.

- c) Posizione di guida del conducente;

Prescrizioni Esecutive:

Mantenere sempre la testa, il corpo e gli arti, dentro la cabina di guida, in modo da non esporsi ad eventuali rischi all'esterno (ostacoli fissi, rami, altri automezzi, caduta gravi, ecc.).

- d) Raggio d'azione dei mezzi d'opera;

Prescrizioni Organizzative:

Predisporre sbarramenti e segnaletica di sicurezza intorno all'area di azione dei mezzi d'opera

Prescrizioni Esecutive:

Controllare, prima di iniziare la lavorazione, che le eventuali persone stazionanti in prossimità della macchina, siano al di fuori del raggio di azione della stessa.

- 4) Elettrocuzione;

Elettrocuzione per contatto diretto o indiretto con parti dell'impianto elettrico in tensione.

Folgorazione dovuta a caduta di fulmini in prossimità del lavoratore.

Misure Preventive e Protettive relative al rischio:

- a) Disposizioni comuni a tutti i lavoratori;

Prescrizioni Organizzative:

Lavori in prossimità di linee elettriche. Non possono essere eseguiti lavori in prossimità di linee elettriche aeree a distanza minore di m 5 a meno che, previa segnalazione all'esercente le linee elettriche, non si provveda ad una adeguata protezione atta ad evitare accidentali contatti o pericolosi avvicinamenti ai conduttori delle linee stesse.

Lampade portatili. Le lampade portatili devono essere:

- costruite con doppio isolamento;
- alimentate con bassissima tensione di sicurezza (24 V forniti mediante trasformatore di sicurezza) ovvero mediante separazione elettrica singola (220 V forniti mediante trasformatore di isolamento);
- provviste di idoneo involucro di vetro ed avere il portalampada e l'impugnatura costituita di materiale isolante non igroscopico;
- devono essere protette contro i danni accidentali tramite una griglia di protezione;
- provviste di cavo di alimentazione di tipo H07RN-F con una sezione minima dei conduttori di 1 mm².

Le lampadine usate non dovranno essere di elevata potenza per evitare possibili incendi e cedimento dell'isolamento per il calore prodotto.

Prescrizioni Esecutive:

Impianto elettrico: disposizioni generali di comportamento. Particolare cura, volta a salvaguardarne lo stato manutentivo, deve essere tenuta da parte dei lavoratori nei confronti dell'impianto elettrico di cantiere (in particolare nei confronti dei cavi, dei contatti, degli interruttori, delle prese di corrente, delle custodie di tutti gli elementi in tensione), data la sua pericolosità e la rapida usura cui sono soggette tutte le attrezzature presenti sul cantiere.

Impianto elettrico: obblighi dei lavoratori. Ciascun lavoratore è tenuto a segnalare immediatamente al proprio superiore la presenza di qualsiasi anomalia dell'impianto elettrico, come ad esempio:

apparecchiature elettriche aperte (batterie, interruttori, scatole, ecc.);
materiali e apparecchiature con involucri protettivi danneggiati o che presentino segni di bruciature;
cavi elettrici nudi o con isolamento rotto.

Manovre: condizioni di pericolo. E' assolutamente vietato toccare interruttori o pulsanti con le mani bagnate o stando sul bagnato, anche se il grado di protezione delle apparecchiature lo consente.

I fili di apparecchi elettrici non devono mai essere toccati con oggetti metallici (tubi e profilati), getti d'acqua, getti di estintori idrici o a schiuma: ove questo risultasse necessario occorre togliere preventivamente tensione al circuito.

Non spostare macchine o quadri elettrici inidonei se non dopo aver disinserito l'alimentazione.

E' tassativamente vietato utilizzare scale metalliche a contatto con apparecchiature e linee elettriche.

Lavori in prossimità di linee elettriche. Assicurarsi che nella zona di lavoro, le eventuali linee elettriche aeree, rimangano sempre ad una distanza non inferiore ai cinque metri.

Quadri elettrici: posizione ed uso degli interruttori d'emergenza. Tutti quelli che operano in cantiere devono conoscere l'esatta posizione e le corrette modalità d'uso degli interruttori di emergenza posizionati sui quadri elettrici presenti nel cantiere.

Lampade portatili. L'eventuale sostituzione della lampadina di una lampada portatile, dovrà essere seguita solo dopo aver disinserito la spina dalla presa. Usare solo lampade portatili a norma e mai di fattura artigianale.

Riferimenti Normativi:

D.L. 19/9/1994 n.626 art.39; D.P.R. 7/1/1956 n.164 art.11; D.P.R. 27/4/1955 n.547 art.317; D.P.R. 27/4/1955 n.547 art.318; CEI 34-34.

5) **Getti o schizzi;**

Lesioni riguardanti qualsiasi parte del corpo durante i lavori, a freddo o a caldo, eseguiti a mano o con utensili, con materiali, sostanze, prodotti, attrezzature che possono dare luogo a getti e/o schizzi pericolosi per la salute.

Lesioni riguardanti qualsiasi parte del corpo conseguenti alla proiezione di schegge durante lavorazioni eseguite direttamente o in postazioni di lavoro limitrofe.

Misure Preventive e Protettive relative al rischio:

- a) Prevenzioni a "Getti, ecc." comuni ai mezzi d'opera;

Prescrizioni Esecutive:

Impianto oleodinamico: verifiche durante il lavoro. Durante la lavorazione, devono essere frequentemente verificati i tubi e gli attacchi degli impianti oleodinamici.

Impianto oleodinamico: verifiche preventive. All'inizio di ciascun turno di lavoro va accuratamente verificata l'integrità dei tubi flessibili e dell'impianto oleodinamico in genere.

Interventi sull'impianto oleodinamico. Qualora fosse necessario intervenire su parti dell'impianto oleodinamico della macchina, bisognerà accertarsi preventivamente che la pressione sia nulla. La ricerca di un eventuale foro su un flessibile della macchina, dovrà eseguirsi sempre con molta cautela, e preventivamente muniti di occhiali di protezione.

6) **Inalazione polveri, fibre, gas, vapori;**

Danni all'apparato respiratorio ed in generale alla salute del lavoratore, derivanti dall'esposizione a materiali in grana minuta, o rilascianti fibre minute, o che possono dar luogo a sviluppo di polveri, gas, vapori, nebbie, aerosol.

Intossicazione causata dall'inalazione dei gas di scarico di motori a combustione o di fumi o di ossidi (ossidi di zinco, di carbonio, di azoto, di piombo, ecc.) tossici originati durante la combustione o la saldatura o il taglio termico di materiali di varia natura.

Misure Preventive e Protettive relative al rischio:

- a) Inumidimento del materiale;

Prescrizioni Esecutive:

Quando non sono attuabili le misure tecniche di prevenzione e la natura del materiale polveroso lo consenta, si deve provvedere all'inumidimento del materiale stesso.

Riferimenti Normativi:

D.P.R. 19/3/1956 n.303 art.21.

- b) **Ambienti confinati: macchine con motore endotermico;**

Prescrizioni Organizzative:

L'uso di macchine con motore endotermico in ambienti confinati è consentito solo in presenza di ventilazione sufficiente a smaltire i gas di scarico o, nel caso di ventilazione insufficiente, alla predisposizione di adeguati sistemi di aspirazione e/o scarico od alla presenza di un depuratore, ad acqua o catalitico, per i gas combusti.

Prescrizioni Esecutive:

Prima e durante le lavorazioni è necessario verificare lo stato degli attacchi degli organi di scarico e che tali organi non interferiscano con prese d'aria di condizionatori o di altre macchine.

7) **Incendi o esplosioni;**

Lesioni provocate da incendi e/o esplosioni conseguenti allo schiacciamento di tubazioni del gas in esercizio, alla combustione di recipienti o serbatoi contenenti carburanti o sostanze chimiche altamente deflagranti, al brillamento di esplosivo per demolizioni o di ordigni bellici interrati, ecc..

Misure Preventive e Protettive relative al rischio:

- a) **Condutture interrate nel cantiere;**

Prescrizioni Esecutive:

Assicurarsi che nella zona di lavoro non vi siano cavi, tubazioni, ecc. interrate interessate dal passaggio di corrente elettrica, gas, acqua, ecc.

8) **Investimento e ribaltamento;**

Lesioni (schiacciamenti, cesoiamenti, stritolamenti, impatti, tagli) causate dall'investimento ad opera di macchine operatrici o conseguenti al ribaltamento delle stesse.

Misure Preventive e Protettive relative al rischio:

- a) **Prevenzioni a "Investimenti, ecc." comuni ai mezzi d'opera;**

Prescrizioni Organizzative:

Manovra di retromarcia o con scarsa visibilità. Predisporre personale a terra per coadiuvare il pilota della macchina nelle operazioni di retromarcia, o in condizioni di scarsa visibilità.

Prescrizioni Esecutive:

Norme generali di guida nel cantiere. Tenersi a distanza di sicurezza dai mezzi operativi in movimento. Prestare attenzione alle segnalazioni acustiche e/o luminose ed alla segnaletica di sicurezza.

Fermo meccanico. Predisporre idoneo "fermo meccanico", qualora si stazioni in prossimità di scarpate.

Girofaro. Segnalare l'operatività del mezzo nell'area di cantiere con l'azionamento del girofaro.

Lavori notturni. In caso di lavori notturni, verificare, preventivamente ed attentamente, la zona di lavoro; utilizzare comunque, tutte le luci disponibili sulla macchina.

Manovra di retromarcia o con scarsa visibilità. Prima di iniziare il movimento della macchina in retromarcia, il conduttore dovrà accertarsi che la zona sia libera da ostacoli e da eventuale personale: a questo scopo verrà assistito da personale a terra.

Percorsi carrabili: ostacoli. Prima di utilizzare la macchina accertarsi dell'esistenza di eventuali vincoli derivanti da: ostacoli (in altezza ed in larghezza), limiti d'ingombro, ecc..

Percorsi carrabili: scarpate. Quando possibile, evitare di far funzionare la macchina nelle immediate vicinanze di scarpate, sia che si trovino a valle che a monte della macchina.

Percorsi carrabili: vincoli geomorfologici. Prima di movimentare la macchina accertarsi dell'esistenza di eventuali vincoli derivanti da:

- limitazioni di carico (terreno, pavimentazioni, rampe, opere di sostegno);
- pendenza del terreno.

Percorsi carrabili e pedonali del cantiere. Rispettare scrupolosamente la viabilità predisposta, senza invadere i percorsi pedonali.

Portata della macchina. Non deve essere mai superata la portata massima consentita per la macchina; ugualmente non è consentito superare l'ingombro massimo.

Sradicamento di alberi. Durante l'operazione di abbattimento di alberi, accertarsi di non aver posizionato la macchina, o parte di essa, dove potrebbero trovarsi le radici, per evitare che esse, sollevandosi, possano far ribaltare la macchina. Prima di utilizzare la macchina per tale operazione, accertarsi che la stessa sia munita di cabina capace di resistere alla eventuale caduta di rami, anche di grosse dimensioni.

Percorsi carrabili: sosta dei mezzi d'opera. Si dovrà provvedere, tutte le volte che un mezzo d'opera interrompe le lavorazioni, a spegnere il motore, posizionare i comandi in folle ed inserire il freno di stazionamento. Per far sostare il mezzo, bisognerà scegliere una zona dove non operino altre macchine e priva di traffico veicolare; ove ciò non fosse possibile, segnalare adeguatamente la presenza del mezzo in sosta. Bisognerà, inoltre, scegliere con attenzione il piano di stazionamento, assicurandosi, anzitutto, che il terreno abbia adeguata capacità portante; in particolare, nel caso di sosta su piano in pendenza, dovrà posizionarsi il mezzo d'opera trasversalmente alla pendenza, verificando l'assenza del pericolo di scivolamento e ribaltamento.

Limiti di velocità nel cantiere. Adeguare la velocità ai limiti stabiliti nel cantiere e comunque a valori tali da poterne mantenere costantemente il controllo. Al di fuori dei percorsi stabiliti ed in prossimità dei posti di lavoro si deve transitare a passo d'uomo.

Riferimenti Normativi:

D.P.R. 27/4/1955 n.547 art.182; D.P.R. 27/4/1955 n.547 art.215.

- b) Percorsi carrabili: azionamento del ribaltabile;

Prescrizioni Esecutive:

In nessun caso deve essere azionato il ribaltabile con il mezzo in posizione inclinata.

- 9) Rumore: dBA 80 / 85;

Danni all'apparato uditivo, causata da prolungata esposizione al rumore prodotto da lavorazioni o attrezzature: esposizione compresa tra 80 e 85 dBA.

Misure Preventive e Protettive relative al rischio:

- a) Protezione da rumore: dBA 80 / 85;

Prescrizioni Organizzative:

Controllo sanitario: esposizioni tra 80 e 85 dBA. Il controllo sanitario è esteso ai lavoratori la cui esposizione quotidiana personale sia compresa tra 80 dBA e 85 dBA qualora i lavoratori interessati ne facciano richiesta e il medico competente ne confermi l'opportunità, anche al fine di individuare eventuali effetti extrauditivi.

Detto controllo comprende:

- a) una visita medica preventiva, integrata da un esame della funzione uditiva eseguita nell'osservanza dei criteri riportati nell'allegato VII, per accertare l'assenza di controindicazioni al lavoro specifico ai fini della valutazione dell'idoneità dei lavoratori;
- b) visite mediche periodiche, integrate dall'esame della funzione uditiva, per controllare lo stato di salute dei lavoratori ed esprimere il giudizio di idoneità. Esse devono tenere conto, oltre che dell'esposizione, anche della sensibilità acustica individuale. La prima di tali visite è effettuata non oltre un anno dopo la visita preventiva.

La frequenza delle visite successive è stabilita dal medico competente.

Il datore di lavoro, in conformità al parere del medico competente, adotta misure preventive e protettive per singoli lavoratori, al fine di favorire il recupero audiologico. Tali misure possono comprendere la riduzione dell'esposizione quotidiana personale del lavoratore, conseguita mediante opportune misure organizzative.

Informazione e formazione: esposizione tra 80 e 85 dBA. Nelle attività che comportano un valore dell'esposizione quotidiana personale di un lavoratore al rumore superiore a 80 dBA, il datore di lavoro provvede a che i lavoratori ovvero i loro rappresentanti vengano informati su:

- a) i rischi derivanti all'udito dall'esposizione al rumore;
- b) le misure adottate;
- c) le misure di protezione cui i lavoratori debbono conformarsi;
- d) la funzione dei mezzi individuali di protezione, le circostanze in cui ne è previsto l'uso e le modalità di uso;
- e) il significato ed il ruolo del controllo sanitario per mezzo del medico competente;
- f) i risultati ed il significato della valutazione del rumore durante il lavoro.

Obblighi del datore di lavoro: misure organizzative. Il datore di lavoro riduce al minimo, in relazione alle conoscenze acquisite in base al progresso tecnico, i rischi derivanti dall'esposizione al rumore mediante misure tecniche, organizzative e procedurali, concretamente attuabili, privilegiando gli interventi alla fonte.

Obblighi del datore di lavoro: acquisto di nuove macchine. Il datore di lavoro privilegia, all'atto dell'acquisto di nuovi utensili, macchine, apparecchiature, quelli che producono, nelle normali condizioni di funzionamento, il più basso livello di rumore.

Prescrizioni Esecutive:

Mezzi di protezione individuali dell'udito adeguati. I mezzi individuali di protezione dell'udito sono considerati adeguati se, correttamente usati, mantengono un livello di rischio uguale od inferiore a quello derivante da un'esposizione quotidiana personale di 90 dBA.

Riferimenti Normativi:

D.L. 15/8/1991 n.277 art.41; D.L. 15/8/1991 n.277 art.42; D.L. 15/8/1991 n.277 art.43; D.L. 15/8/1991 n.277 art.46.

10) Scivolamenti e cadute;

Scivolamenti e cadute sul piano di lavoro, provocati da presenza di grasso o sporco sui punti di appiglio (nel caso di salita su mezzi o macchine), o da cattive condizioni del posto di lavoro (come ad esempio disordine per presenza di residui sparsi delle lavorazioni), o da cattive condizioni della viabilità pedonale.

Misure Preventive e Protettive relative al rischio:

- a) Salita sulla macchina: prevenzioni a "Scivolamenti, ecc.";

Prescrizioni Esecutive:

Salita sulla macchina: appigli vietati. Nel salire sulla macchina è assolutamente vietato utilizzare come appigli le tubazioni flessibili o le leve dei comandi.

Salita sulla macchina: condizioni degli appigli. Eliminare la eventuale presenza di grasso sugli scalini d'accesso, le maniglie e gli appigli, al fine di evitare scivolamenti con pericolose cadute.

Salita sulla macchina: condizioni del terreno. Prestare attenzione alle condizioni del terreno immediatamente attiguo alla macchina, onde evitare scivolamenti o cadute sul luogo di lavoro.

Salita sulla macchina: divieto. Non salire o scendere mai dalla macchina quando questa è in movimento.

- b) Trasporto persone sulla macchina;

Prescrizioni Esecutive:

Non trasportare persone sulla macchina, a meno che non siano stati predisposti idonei dispositivi atti ad evitare le cadute.

Misure Preventive e Protettive relative alla Macchina:

1) Requisiti generali comuni a utensili, attr. a motore o macchinari, mezzi d'opera;

Prescrizioni Organizzative:

Documentazione allegata. L'attrezzatura a motore, il macchinario o il mezzo d'opera in oggetto, deve essere accompagnato, oltre che dalle normali informazioni di carattere strettamente tecnico, dal libretto di garanzia e dalle istruzioni d'uso e manutenzione, con le indicazioni necessarie per eseguire, senza alcun rischio, la messa in funzione e l'utilizzazione, il trasporto, l'eventuale installazione e/o montaggio (smontaggio), la regolazione, la manutenzione e le riparazioni. Tale documentazione deve, inoltre, fornire tutte le informazioni sull'emissione di potenza sonora e sulle vibrazioni prodotte.

Vendita o noleggio: disposizioni. Sono vietati la fabbricazione, la vendita, il noleggio e la concessione in uso di attrezzatura a motore, macchinari, mezzi d'opera e di impianti non rispondenti alle disposizioni legislative e regolamentari vigenti in materia di sicurezza. Chiunque concede in locazione finanziaria beni assoggettati a forme di certificazione o di omologazione obbligatoria è tenuto a che i medesimi siano accompagnati dalle previste certificazioni o dagli altri documenti previsti dalla legge.

Protezione e sicurezza delle macchine. Le parti di macchine, macchinari o attrezzi che costituiscano un pericolo, dovranno essere protetti o segregati o provvisti di dispositivi di sicurezza.

Manutenzione: norme generali. Tutti gli organi mobili dovranno essere lubrificati, se previsto dal libretto di manutenzione, avendo cura di ripristinare tutte le protezioni asportate, manomesse o danneggiate (schermi di protezione per ingranaggi, carter, ecc.). Deve essere evidenziata la presenza di punti di ossidazione che possa compromettere la funzionalità della macchina e, se necessario bisognerà provvedere alla relativa rimozione e verniciatura.

Manutenzione: verifiche periodiche. Prima dell'introduzione in cantiere di utensili, attrezzature a motore, macchinari e mezzi d'opera, e periodicamente durante le lavorazioni, dovranno essere eseguite accurate verifiche sullo stato manutentivo ad opera di personale qualificato in grado di procedere alle eventuali necessarie riparazioni.

Operazioni di regolazione e/o riparazione. Qualora vengano compiute operazioni di regolazione, riparazione o sostituzione di parti della macchina, bisognerà:

utilizzare solo ricambi ed accessori originali, come previsto nel libretto di manutenzione;

non modificare alcuna parte della macchina.

Ultimata la manutenzione e prima di rimettere in funzione la macchina, accertarsi di aver riposto tutti gli attrezzi utilizzati.

Riferimenti Normativi:

D.P.R. 27/4/1955 n.547 art.41; D.P.R. 27/4/1955 n.547 art.374; Circolare n.103/80.

2) Efficienza della macchina e dispositivi di segnalazione;

Prescrizioni Organizzative:

La macchina deve essere dotata di appropriati dispositivi acustici e luminosi di segnalazione e di avvertimento, nonché di illuminazione del campo di manovra.

Prescrizioni Esecutive:

Controllare l'efficienza dei freni, delle luci, dei dispositivi acustici e luminosi e di tutti i comandi e circuiti di manovra.

Riferimenti Normativi:

D.P.R. 27/4/1955 n.547 art.175.

3) Cabina di guida: requisiti;

Prescrizioni Organizzative:

Cabina di guida: protezioni. La macchina deve essere dotata di cabina di protezione per i casi di rovesciamento e caduta di oggetti dall'alto. (ROPS e FOPS)

Prescrizioni Esecutive:

Cabina di guida: ordine. Mantenere il posto guida libero da oggetti, attrezzi, ecc., soprattutto se non fissati adeguatamente.

Cabina di guida: regolazione del sedile. Prima di iniziare la lavorazione, regolare e bloccare il sedile di guida.

Cabina di guida: trasporto persone. Non trasportare persone se non all'interno della cabina di guida, sempre che questa sia idonea allo scopo e gli eventuali trasportati non costituiscano intralcio alle manovre.

Riferimenti Normativi:

D.P.R. 27/4/1955 n.547 art.182; D.M. 28/11/1987 n.593; D.M. 28/11/1987 n.594.

- 4) DPI: operatore dumper;

Prescrizioni Organizzative:

Devono essere forniti al lavoratore adeguati dispositivi di protezione individuale: a) guanti; b) casco; c) calzature di sicurezza; d) indumenti protettivi (tute).

Escavatore

L'escavatore è una macchina particolarmente versatile che può essere indifferentemente utilizzata per gli scavi di sbancamento o a sezione obbligata, per opere di demolizioni, per lo scavo in galleria, semplicemente modificando l'utensile disposto alla fine del braccio meccanico.

Nel caso di utilizzo per scavi, l'utensile impiegato è una benna che può essere azionata mediante funi o un sistema oleodinamico.

L'escavatore è costituito da: a) un corpo base che, durante la lavorazione resta normalmente fermo rispetto al terreno e nel quale sono posizionati gli organi per il movimento della macchina sul piano di lavoro; b) un corpo rotabile (torretta) che, durante le lavorazioni, può ruotare di 360 gradi rispetto il corpo base e nel quale sono posizionati sia la postazione di comando che il motore e l'utensile funzionale.

Rischi generati dall'uso della Macchina:

- 1) Caduta dall'alto;

Caduta di persone dall'alto, in seguito alla perdita di equilibrio del lavoratore e/o all'assenza di adeguate protezioni (collettive od individuali), da opere provvisorie, gru od autogrù, fori nei solai o balconate o rampe di scale o scavi, o da mezzi per scavo o trasporto, o da qualsiasi altra postazione di lavoro sopraelevata.

Misure Preventive e Protettive relative al rischio:

- a) Benna;

Prescrizioni Esecutive:

Non utilizzare la benna per trasportare o sollevare persone.

- 2) Caduta di materiale dall'alto o a livello;

Lesioni (schiacciamenti, cesoiamenti, colpi, impatti, tagli) causate dall'investimento di masse cadute dall'alto o a livello: materiali caduti durante il trasporto con gru, argani ecc., o da autocarri, dumper, carrelli elevatori ecc., o da opere provvisorie, o per ribaltamento delle stesse, di mezzi di sollevamento, di attrezzature, ecc.;

materiali frantumati proiettati a distanza al seguito di demolizioni effettuate mediante esplosivo o a spinta.

Misure Preventive e Protettive relative al rischio:

- a) Prevenzioni a "Caduta di materiale dall'alto" comuni ai mezzi d'opera;

Prescrizioni Esecutive:

Trasporto dei carichi. Evitare di effettuare brusche manovre di avvio o di arresto, in particolare a macchina carica.

Sistemazione del carico sulla macchina. Assicurarsi che il carico da trasportare sia sempre ben sistemato.

- b) Movimentazione carichi;

Prescrizioni Esecutive:

Non alzare e traslare i carichi al di sopra delle zone dove lavorano o sostano persone.

- 3) Cesoiamenti, stritolamenti, impatti, lacerazioni;

Ferite e lesioni (cesoiamenti, stritolamenti, impatti, lacerazioni) causate da contatti accidentali con organi mobili di macchine o mezzi, o per collisioni con ostacoli o altri mezzi presenti nell'area del cantiere.

Misure Preventive e Protettive relative al rischio:

- a) Prevenzioni generali a "Cesoiamenti, ecc.", comuni a utensili, attr. a motore o macchinari, mezzi d'opera;

Prescrizioni Esecutive:

Rimozione delle protezioni e dei dispositivi di sicurezza. Le protezioni ed i dispositivi di sicurezza di attrezzature, macchinari e mezzi d'opera non devono essere rimossi se non nei casi di assoluta necessità o per operazioni di manutenzione espressamente previste nelle istruzioni fornite dal produttore. Qualora debba provvedersi alla loro rimozione (previo permesso preventivo del preposto o del datore di lavoro), dovranno adottarsi contemporaneamente misure atte a mettere in evidenza e a ridurre al limite minimo possibile il pericolo che ne deriva. Il ricollocamento nella sede originaria delle protezioni o dei dispositivi di sicurezza rimossi, dovrà avvenire non appena siano cessate le ragioni che ne hanno reso necessaria la loro temporanea rimozione.

Manutenzione: divieto con la macchina in funzione. Non è consentito pulire, oliare o ingrassare gli organi mobili, né eseguire qualsiasi operazioni di registrazione o di riparazione di attrezzature, macchinari o mezzi d'opera qualora siano in funzione, salvo non risulti espressamente indicato (con le relative procedure esecutive) nelle istruzioni di manutenzione.

Riferimenti Normativi:

D.P.R. 27/4/1955 n.547 art.6; D.P.R. 27/4/1955 n.547 art.47; D.P.R. 27/4/1955 n.547 art.48; D.L. 19/9/1994 n.626 art.5; D.L. 19/9/1994 n.626 art.39.

- b) Posizione di guida del conducente;

Prescrizioni Esecutive:

Mantenere sempre la testa, il corpo e gli arti, dentro la cabina di guida, in modo da non esporsi ad eventuali rischi all'esterno (ostacoli fissi, rami, altri automezzi, caduta gravi, ecc.).

- c) Raggio d'azione dei mezzi d'opera;

Prescrizioni Organizzative:

Predisporre sbarramenti e segnaletica di sicurezza intorno all'area di azione dei mezzi d'opera

Prescrizioni Esecutive:

Controllare, prima di iniziare la lavorazione, che le eventuali persone stazionanti in prossimità della macchina, siano al di fuori del raggio di azione della stessa.

4) **Elettrocuzione;**

Elettrocuzione per contatto diretto o indiretto con parti dell'impianto elettrico in tensione.
Folgorazione dovuta a caduta di fulmini in prossimità del lavoratore.

Misure Preventive e Protettive relative al rischio:

a) Disposizioni comuni a tutti i lavoratori;

Prescrizioni Organizzative:

Lavori in prossimità di linee elettriche. Non possono essere eseguiti lavori in prossimità di linee elettriche aeree a distanza minore di m 5 a meno che, previa segnalazione all'esercente le linee elettriche, non si provveda ad una adeguata protezione atta ad evitare accidentali contatti o pericolosi avvicinamenti ai conduttori delle linee stesse.

Lampade portatili. Le lampade portatili devono essere:

- costruite con doppio isolamento;
- alimentate con bassissima tensione di sicurezza (24 V forniti mediante trasformatore di sicurezza) ovvero mediante separazione elettrica singola (220 V forniti mediante trasformatore di isolamento);
- provviste di idoneo involucro di vetro ed avere il portalampada e l'impugnatura costituita di materiale isolante non igroscopico;
- devono essere protette contro i danni accidentali tramite una griglia di protezione;
- provviste di cavo di alimentazione di tipo H07RN-F con una sezione minima dei conduttori di 1 mm².

Le lampadine usate non dovranno essere di elevata potenza per evitare possibili incendi e cedimento dell'isolamento per il calore prodotto.

Prescrizioni Esecutive:

Impianto elettrico: disposizioni generali di comportamento. Particolare cura, volta a salvaguardarne lo stato manutentivo, deve essere tenuta da parte dei lavoratori nei confronti dell'impianto elettrico di cantiere (in particolare nei confronti dei cavi, dei contatti, degli interruttori, delle prese di corrente, delle custodie di tutti gli elementi in tensione), data la sua pericolosità e la rapida usura cui sono soggette tutte le attrezzature presenti sul cantiere.

Impianto elettrico: obblighi dei lavoratori. Ciascun lavoratore è tenuto a segnalare immediatamente al proprio superiore la presenza di qualsiasi anomalia dell'impianto elettrico, come ad esempio:

apparecchiature elettriche aperte (batterie, interruttori, scatole, ecc.);
materiali e apparecchiature con involucri protettivi danneggiati o che presentino segni di bruciature;
cavi elettrici nudi o con isolamento rotto.

Manovre: condizioni di pericolo. E' assolutamente vietato toccare interruttori o pulsanti con le mani bagnate o stando sul bagnato, anche se il grado di protezione delle apparecchiature lo consente.

I fili di apparecchi elettrici non devono mai essere toccati con oggetti metallici (tubi e profilati), getti d'acqua, getti di estintori idrici o a schiuma: ove questo risultasse necessario occorre togliere preventivamente tensione al circuito.

Non spostare macchine o quadri elettrici inidonei se non dopo aver disinserito l'alimentazione.

E' tassativamente vietato utilizzare scale metalliche a contatto con apparecchiature e linee elettriche.

Lavori in prossimità di linee elettriche. Assicurarci che nella zona di lavoro, le eventuali linee elettriche aeree, rimangano sempre ad una distanza non inferiore ai cinque metri.

Quadri elettrici: posizione ed uso degli interruttori d'emergenza. Tutti quelli che operano in cantiere devono conoscere l'esatta posizione e le corrette modalità d'uso degli interruttori di emergenza posizionati sui quadri elettrici presenti nel cantiere.

Lampade portatili. L'eventuale sostituzione della lampadina di una lampada portatile, dovrà essere seguita solo dopo aver disinserito la spina dalla presa. Usare solo lampade portatili a norma e mai di fattura artigianale.

Riferimenti Normativi:

D.L. 19/9/1994 n.626 art.39; D.P.R. 7/1/1956 n.164 art.11; D.P.R. 27/4/1955 n.547 art.317; D.P.R. 27/4/1955 n.547 art.318; CEI 34-34.

5) **Getti o schizzi;**

Lesioni riguardanti qualsiasi parte del corpo durante i lavori, a freddo o a caldo, eseguiti a mano o con utensili, con materiali, sostanze, prodotti, attrezzature che possono dare luogo a getti e/o schizzi pericolosi per la salute.

Lesioni riguardanti qualsiasi parte del corpo conseguenti alla proiezione di schegge durante lavorazioni eseguite direttamente o in postazioni di lavoro limitrofe.

Misure Preventive e Protettive relative al rischio:

a) Prevenzioni a "Getti, ecc." comuni ai mezzi d'opera;

Prescrizioni Esecutive:

Impianto oleodinamico: verifiche durante il lavoro. Durante la lavorazione, devono essere frequentemente verificati i tubi e gli attacchi degli impianti oleodinamici.

Impianto oleodinamico: verifiche preventive. All'inizio di ciascun turno di lavoro va accuratamente verificata l'integrità dei tubi flessibili e dell'impianto oleodinamico in genere.

Interventi sull'impianto oleodinamico. Qualora fosse necessario intervenire su parti dell'impianto oleodinamico della macchina, bisognerà accertarsi preventivamente che la pressione sia nulla. La ricerca di un eventuale foro su un flessibile della macchina, dovrà eseguirsi sempre con molta cautela, e preventivamente muniti di occhiali di protezione.

b) Sostituzione dei denti delle benne;

Prescrizioni Esecutive:

La sostituzione dei denti delle benne deve essere eseguita sempre utilizzando occhiali protettivi, al fine di evitare che le schegge, proiettate dai colpi di martello necessari per la sostituzione dei denti stessi, possano ledere gli occhi dell'operaio

impegnato nell'operazione.

6) **Inalazione polveri, fibre, gas, vapori;**

Danni all'apparato respiratorio ed in generale alla salute del lavoratore, derivanti dall'esposizione a materiali in grana minuta, o rilascianti fibre minute, o che possono dar luogo a sviluppo di polveri, gas, vapori, nebbie, aerosol.

Intossicazione causata dall'inalazione dei gas di scarico di motori a combustione o di fumi o di ossidi (ossidi di zinco, di carbonio, di azoto, di piombo, ecc.) tossici originati durante la combustione o la saldatura o il taglio termico di materiali di varia natura.

Misure Preventive e Protettive relative al rischio:

a) Ambienti confinati: macchine con motore endotermico;

Prescrizioni Organizzative:

L'uso di macchine con motore endotermico in ambienti confinati è consentito solo in presenza di ventilazione sufficiente a smaltire i gas di scarico o, nel caso di ventilazione insufficiente, alla predisposizione di adeguati sistemi di aspirazione e/o scarico od alla presenza di un depuratore, ad acqua o catalitico, per i gas combustibili.

Prescrizioni Esecutive:

Prima e durante le lavorazioni è necessario verificare lo stato degli attacchi degli organi di scarico e che tali organi non interferiscano con prese d'aria di condizionatori o di altre macchine.

b) Inumidimento del materiale;

Prescrizioni Esecutive:

Quando non sono attuabili le misure tecniche di prevenzione e la natura del materiale polveroso lo consenta, si deve provvedere all'inumidimento del materiale stesso.

Riferimenti Normativi:

D.P.R. 19/3/1956 n.303 art.21.

c) Dispositivi di protezione dalle polveri: condizioni di utilizzo;

Prescrizioni Organizzative:

I lavoratori esposti a specifici rischi di inalazioni pericolose di gas, polveri o fumi nocivi devono avere a disposizione maschere respiratorie o altri dispositivi idonei, da conservarsi in luogo adatto facilmente accessibile e noto al personale.

Prescrizioni Esecutive:

Qualora per difficoltà di ordine ambientale od altre cause tecnicamente giustificate sia ridotta l'efficacia dei mezzi generali di prevenzione delle polveri, i lavoratori devono essere muniti e fare uso di idonee maschere antipolvere.

Riferimenti Normativi:

D.P.R. 27/4/1955 n.547 art.387.

7) **Incendi o esplosioni;**

Lesioni provocate da incendi e/o esplosioni conseguenti allo schiacciamento di tubazioni del gas in esercizio, alla combustione di recipienti o serbatoi contenenti carburanti o sostanze chimiche altamente deflagranti, al brillamento di esplosivo per demolizioni o di ordigni bellici interrati, ecc..

Misure Preventive e Protettive relative al rischio:

a) Prevenzioni generali a "Incendi o Espl.", comuni a attr. a motore o macchinari, mezzi d'opera;

Prescrizioni Organizzative:

Avviamento con spray. Se per l'avviamento del motore deve essere utilizzato lo speciale spray, devono essere seguite scrupolosamente tutte le istruzioni d'uso.

Posizionamento della macchina. La macchina deve essere posizionata lontano da materiali infiammabili.

Prescrizioni Esecutive:

Rifornimento di carburante. Il carburante dovrà essere trasportato in recipienti adeguati, dotati delle prescritte etichettature. Durante il rifornimento di carburante o la ricarica delle batterie, evitare accuratamente la presenza di fiamme libere o la produzione di scintille.

Tipo di carburante. Non deve essere utilizzato in alcun caso un combustibile diverso da quello indicato dal costruttore.

Perdite di carburante. Prima e durante le lavorazioni deve verificarsi che non vi siano perdite di carburante.

b) Condotte interrate nel cantiere;

Prescrizioni Esecutive:

Assicurarsi che nella zona di lavoro non vi siano cavi, tubazioni, ecc. interrate interessate dal passaggio di corrente elettrica, gas, acqua, ecc.

8) **Investimento e ribaltamento;**

Lesioni (schiacciamenti, cesoiamenti, stritolamenti, impatti, tagli) causate dall'investimento ad opera di macchine operatrici o conseguenti al ribaltamento delle stesse.

Misure Preventive e Protettive relative al rischio:

a) Prevenzioni a "Investimenti, ecc." comuni ai mezzi d'opera;

Prescrizioni Organizzative:

Manovra di retromarcia o con scarsa visibilità. Predisporre personale a terra per coadiuvare il pilota della macchina nelle operazioni di retromarcia, o in condizioni di scarsa visibilità.

Prescrizioni Esecutive:

Norme generali di guida nel cantiere. Tenersi a distanza di sicurezza dai mezzi operativi in movimento. Prestare attenzione alle segnalazioni acustiche e/o luminose ed alla segnaletica di sicurezza.

Fermo meccanico. Predisporre idoneo "fermo meccanico", qualora si stazioni in prossimità di scarpate.

Girofaro. Segnalare l'operatività del mezzo nell'area di cantiere con l'azionamento del girofaro.

Lavori notturni. In caso di lavori notturni, verificare, preventivamente ed attentamente, la zona di lavoro; utilizzare comunque, tutte le luci disponibili sulla macchina.

Manovra di retromarcia o con scarsa visibilità. Prima di iniziare il movimento della macchina in retromarcia, il conduttore dovrà accertarsi che la zona sia libera da ostacoli e da eventuale personale: a questo scopo verrà assistito da

personale a terra.

Percorsi carrabili: ostacoli. Prima di utilizzare la macchina accertarsi dell'esistenza di eventuali vincoli derivanti da: ostacoli (in altezza ed in larghezza), limiti d'ingombro, ecc..

Percorsi carrabili: scarpate. Quando possibile, evitare di far funzionare la macchina nelle immediate vicinanze di scarpate, sia che si trovino a valle che a monte della macchina.

Percorsi carrabili: vincoli geomorfologici. Prima di movimentare la macchina accertarsi dell'esistenza di eventuali vincoli derivanti da:

- limitazioni di carico (terreno, pavimentazioni, rampe, opere di sostegno);

- pendenza del terreno.

Percorsi carrabili e pedonali del cantiere. Rispettare scrupolosamente la viabilità predisposta, senza invadere i percorsi pedonali.

Portata della macchina. Non deve essere mai superata la portata massima consentita per la macchina; ugualmente non è consentito superare l'ingombro massimo.

Sradicamento di alberi. Durante l'operazione di abbattimento di alberi, accertarsi di non aver posizionato la macchina, o parte di essa, dove potrebbero trovarsi le radici, per evitare che esse, sollevandosi, possano far ribaltare la macchina. Prima di utilizzare la macchina per tale operazione, accertarsi che la stessa sia munita di cabina capace di resistere alla eventuale caduta di rami, anche di grosse dimensioni.

Percorsi carrabili: sosta dei mezzi d'opera. Si dovrà provvedere, tutte le volte che un mezzo d'opera interrompe le lavorazioni, a spegnere il motore, posizionare i comandi in folle ed inserire il freno di stazionamento. Per far sostare il mezzo, bisognerà scegliere una zona dove non operino altre macchine e priva di traffico veicolare; ove ciò non fosse possibile, segnalare adeguatamente la presenza del mezzo in sosta. Bisognerà, inoltre, scegliere con attenzione il piano di stazionamento, assicurandosi, anzitutto, che il terreno abbia adeguata capacità portante; in particolare, nel caso di sosta su piano in pendenza, dovrà posizionarsi il mezzo d'opera trasversalmente alla pendenza, verificando l'assenza del pericolo di scivolamento e ribaltamento.

Limiti di velocità nel cantiere. Adeguare la velocità ai limiti stabiliti nel cantiere e comunque a valori tali da poterne mantenere costantemente il controllo. Al di fuori dei percorsi stabiliti ed in prossimità dei posti di lavoro si deve transitare a passo d'uomo.

Riferimenti Normativi:

D.P.R. 27/4/1955 n.547 art.182; D.P.R. 27/4/1955 n.547 art.215.

- b) Abbassamento dell'attrezzatura di lavoro;

Prescrizioni Esecutive:

Ogni qualvolta si abbandoni il posto di guida, si dovrà preventivamente provvedere ad abbassare le attrezzature di lavoro (scavo, trasporto, scarico, ecc.) appoggiandole sul terreno: tale manovra dovrà essere preceduta da adeguata segnalazione acustica e verifica della presenza di persone intorno alla macchina (in questo caso provvedere all'allontanamento) e dovrà essere eseguita lentamente e solo dalla posizione di guida.

- c) Posizione dell'attrezzatura di lavoro;

Prescrizioni Esecutive:

Durante gli spostamenti tenere l'attrezzatura di lavoro ad una altezza dal terreno tale da assicurare una buona visibilità e stabilità.

- 9) Rumore: dBA 85 / 90;

Danni all'apparato uditivo, causata da prolungata esposizione al rumore prodotto da lavorazioni o attrezzature: esposizione compresa tra 85 e 90 dBA.

Misure Preventive e Protettive relative al rischio:

- a) Protezione da rumore: dBA 85 / 90;

Prescrizioni Organizzative:

Controllo sanitario: esposizioni >85 dBA. I lavoratori la cui esposizione quotidiana personale al rumore supera 85 dBA, indipendentemente dall'uso di mezzi individuali di protezione, devono essere sottoposti a controllo sanitario.

Detto controllo comprende:

a) una visita medica preventiva, integrata da un esame della funzione uditiva eseguita nell'osservanza dei criteri riportati nell'allegato VII del DPR 277/91, per accertare l'assenza di controindicazioni al lavoro specifico ai fini della valutazione dell'idoneità dei lavoratori;

b) visite mediche periodiche, integrate dall'esame della funzione uditiva, per controllare lo stato di salute dei lavoratori ed esprimere il giudizio di idoneità. Esse devono tenere conto, oltre che dell'esposizione, anche della sensibilità acustica individuale. La prima di tali visite è effettuata non oltre un anno dopo la visita preventiva.

La frequenza delle visite successive è stabilita dal medico competente.

Gli intervalli non possono essere comunque superiori a due anni per lavoratori la cui esposizione quotidiana personale non supera 90 dBA e ad un anno nei casi di esposizione quotidiana personale superiore a 90 dBA.

Il datore di lavoro, in conformità al parere del medico competente, adotta misure preventive e protettive per singoli lavoratori, al fine di favorire il recupero audiologico. Tali misure possono comprendere la riduzione dell'esposizione quotidiana personale del lavoratore, conseguita mediante opportune misure organizzative.

Esposizione tra 85 e 90 dBA: adempimenti. Il datore di lavoro fornisce i mezzi individuali di protezione dell'udito a tutti i lavoratori la cui esposizione quotidiana personale può verosimilmente superare 85 dBA.

I mezzi individuali di protezione dell'udito sono adattati al singolo lavoratore ed alle sue condizioni di lavoro, tenendo conto della sicurezza e della salute.

I lavoratori ovvero i loro rappresentanti sono consultati per la scelta dei modelli dei mezzi di protezione individuale dell'udito.

Informazione e formazione: esposizione >85 dBA. Nelle attività che comportano un valore dell'esposizione quotidiana personale di un lavoratore al rumore superiore a 85 dBA, il datore di lavoro provvede a che i lavoratori ovvero i loro rappresentanti vengano informati su:

- a) i rischi derivanti all'udito dall'esposizione al rumore;
- b) le misure adottate;
- c) le misure di protezione cui i lavoratori debbono conformarsi;
- d) la funzione dei mezzi individuali di protezione, le circostanze in cui ne è previsto l'uso e le corrette modalità di uso;
- e) il significato ed il ruolo del controllo sanitario per mezzo del medico competente;
- f) i risultati ed il significato della valutazione del rumore durante il lavoro.
- g) l'uso corretto, ai fini della riduzione al minimo dei rischi per l'udito, degli utensili, macchine, apparecchiature che, utilizzati in modo continuativo, producono un'esposizione quotidiana personale di un lavoratore al rumore pari o superiore a 85 dBA.

Obblighi del datore di lavoro: misure organizzative. Il datore di lavoro riduce al minimo, in relazione alle conoscenze acquisite in base al progresso tecnico, i rischi derivanti dall'esposizione al rumore mediante misure tecniche, organizzative e procedurali, concretamente attuabili, privilegiando gli interventi alla fonte.

Obblighi del datore di lavoro: acquisto di nuove macchine. Il datore di lavoro privilegia, all'atto dell'acquisto di nuovi utensili, macchine, apparecchiature, quelli che producono, nelle normali condizioni di funzionamento, il più basso livello di rumore.

Prescrizioni Esecutive:

Mezzi di protezione individuali dell'udito adeguati. I mezzi individuali di protezione dell'udito sono considerati adeguati se, correttamente usati, mantengono un livello di rischio uguale od inferiore a quello derivante da un'esposizione quotidiana personale di 90 dBA.

Riferimenti Normativi:

D.L. 15/8/1991 n.277 art.41; D.L. 15/8/1991 n.277 art.42; D.L. 15/8/1991 n.277 art.43; D.L. 15/8/1991 n.277 art.46.

10) Scivolamenti e cadute;

Scivolamenti e cadute sul piano di lavoro, provocati da presenza di grasso o sporco sui punti di appiglio (nel caso di salita su mezzi o macchine), o da cattive condizioni del posto di lavoro (come ad esempio disordine per presenza di residui sparsi delle lavorazioni), o da cattive condizioni della viabilità pedonale.

Misure Preventive e Protettive relative al rischio:

- a) Salita sulla macchina: prevenzioni a "Scivolamenti, ecc.";

Prescrizioni Esecutive:

Salita sulla macchina: appigli vietati. Nel salire sulla macchina è assolutamente vietato utilizzare come appigli le tubazioni flessibili o le leve dei comandi.

Salita sulla macchina: condizioni degli appigli. Eliminare la eventuale presenza di grasso sugli scalini d'accesso, le maniglie e gli appigli, al fine di evitare scivolamenti con pericolose cadute.

Salita sulla macchina: condizioni del terreno. Prestare attenzione alle condizioni del terreno immediatamente attiguo alla macchina, onde evitare scivolamenti o cadute sul luogo di lavoro.

Salita sulla macchina: divieto. Non salire o scendere mai dalla macchina quando questa è in movimento.

- b) Trasporto persone sulla macchina;

Prescrizioni Esecutive:

Non trasportare persone sulla macchina, a meno che non siano stati predisposti idonei dispositivi atti ad evitare le cadute.

11) Vibrazioni;

Danni all'apparato scheletrico e muscolare causate dalle vibrazioni trasmesse al lavoratore da macchine o parti di esse.

Misure Preventive e Protettive relative al rischio:

- a) Prevenzioni generali a "Vibrazioni", comuni a utensili, attr. a motore o macchinari, mezzi d'opera;

Prescrizioni Organizzative:

Vibrazioni: turni di lavoro. Ove il tipo di lavorazione o la macchina impiegata sottopongano il lavoratore a vibrazioni intense e prolungate, dovranno essere evitati turni di lavoro lunghi e continui.

Prescrizioni Esecutive:

Dispositivi antivibrazioni. Prima di iniziare la lavorazione, devono essere controllati tutti i dispositivi atti a ridurre le vibrazioni prodotte dalla macchina.

- b) Cabina di guida: posto del conducente;

Prescrizioni Organizzative:

Il posto di guida dovrà essere del tipo antivibrante.

Misure Preventive e Protettive relative alla Macchina:

- 1) Requisiti generali comuni a utensili, attr. a motore o macchinari, mezzi d'opera;

Prescrizioni Organizzative:

Documentazione allegata. L'attrezzatura a motore, il macchinario o il mezzo d'opera in oggetto, deve essere accompagnato, oltre che dalle normali informazioni di carattere strettamente tecnico, dal libretto di garanzia e dalle istruzioni d'uso e manutenzione, con le indicazioni necessarie per eseguire, senza alcun rischio, la messa in funzione e l'utilizzazione, il trasporto, l'eventuale installazione e/o montaggio (smontaggio), la regolazione, la manutenzione e le riparazioni. Tale documentazione deve, inoltre, fornire tutte le informazioni sull'emissione di potenza sonora e sulle vibrazioni prodotte.

Vendita o noleggio: disposizioni. Sono vietati la fabbricazione, la vendita, il noleggio e la concessione in uso di attrezzatura a motore, macchinari, mezzi d'opera e di impianti non rispondenti alle disposizioni legislative e regolamentari vigenti in materia di sicurezza. Chiunque concede in locazione finanziaria beni assoggettati a forme di certificazione o di omologazione obbligatoria è tenuto a che i medesimi siano accompagnati dalle previste certificazioni o dagli altri documenti previsti dalla legge.

Protezione e sicurezza delle macchine. Le parti di macchine, macchinari o attrezzi che costituiscano un pericolo, dovranno essere protetti o segregati o provvisti di dispositivi di sicurezza.

Manutenzione: norme generali. Tutti gli organi mobili dovranno essere lubrificati, se previsto dal libretto di manutenzione, avendo cura di ripristinare tutte le protezioni asportate, manomesse o danneggiate (schermi di protezione per ingranaggi, carter, ecc.). Deve essere evidenziata la presenza di punti di ossidazione che possa compromettere la funzionalità della macchina e, se necessario bisognerà provvedere alla relativa rimozione e verniciatura.

Manutenzione: verifiche periodiche. Prima dell'introduzione in cantiere di utensili, attrezzature a motore, macchinari e mezzi d'opera, e periodicamente durante le lavorazioni, dovranno essere eseguite accurate verifiche sullo stato manutentivo ad opera di personale qualificato in grado di procedere alle eventuali necessarie riparazioni.

Operazioni di regolazione e/o riparazione. Qualora vengano compiute operazioni di regolazione, riparazione o sostituzione di parti della macchina, bisognerà:

utilizzare solo ricambi ed accessori originali, come previsto nel libretto di manutenzione;

non modificare alcuna parte della macchina.

Ultimata la manutenzione e prima di rimettere in funzione la macchina, accertarsi di aver riposto tutti gli attrezzi utilizzati.

Riferimenti Normativi:

D.P.R. 27/4/1955 n.547 art.41; D.P.R. 27/4/1955 n.547 art.374; Circolare n.103/80.

2) Cabina di guida: requisiti;

Prescrizioni Organizzative:

Cabina di guida: protezioni. La macchina deve essere dotata di cabina di protezione per i casi di rovesciamento e caduta di oggetti dall'alto. (ROPS e FOPS)

Prescrizioni Esecutive:

Cabina di guida: ordine. Mantenere il posto guida libero da oggetti, attrezzi, ecc., soprattutto se non fissati adeguatamente.

Cabina di guida: regolazione del sedile. Prima di iniziare la lavorazione, regolare e bloccare il sedile di guida.

Cabina di guida: trasporto persone. Non trasportare persone se non all'interno della cabina di guida, sempre che questa sia idonea allo scopo e gli eventuali trasportati non costituiscano intralcio alle manovre.

Riferimenti Normativi:

D.P.R. 27/4/1955 n.547 art.182; D.M. 28/11/1987 n.593; D.M. 28/11/1987 n.594.

3) Efficienza della macchina e dispositivi di segnalazione;

Prescrizioni Organizzative:

La macchina deve essere dotata di appropriati dispositivi acustici e luminosi di segnalazione e di avvertimento, nonché di illuminazione del campo di manovra.

Prescrizioni Esecutive:

Controllare l'efficienza dei freni, delle luci, dei dispositivi acustici e luminosi e di tutti i comandi e circuiti di manovra.

Riferimenti Normativi:

D.P.R. 27/4/1955 n.547 art.175.

4) DPI: operatore escavatore;

Prescrizioni Organizzative:

Devono essere forniti al lavoratore adeguati dispositivi di protezione individuale: a) guanti; b) casco; c) calzature di sicurezza; d) otoprotettori; e) mascherina antipolvere; f) indumenti protettivi (tute).

Gru a torre

La gru a torre è il principale mezzo di sollevamento e movimentazione dei carichi in cantiere.

E' azionata da un proprio motore ed è costituita, essenzialmente, dalle seguenti parti:

la struttura, composta da profilati e tubolari metallici saldati ed imbullonati in modo da realizzare un traliccio;

il sistema stabilizzante, costituito dalla zavorra di base e, per le gru con rotazione in alto, da quella di controfreccia posta sulla parte rotante, mentre per quelle con rotazione in basso, la zavorra di controfreccia viene sostituita dall'azione di un tirante collegato a quella di base;

gli organi di movimento, composti dai motori, generalmente elettrici, e dai meccanismi che servono per manovrare la gru;

i dispositivi di sicurezza, i cui principali sono di carattere elettrico.

Esistono in commercio numerosi tipi di gru, che si differenziano principalmente per le dimensioni e quindi per le portate sollevabili.

Le gru possono essere dotate di basamenti fissi o su rotaie, per consentire un più agevole utilizzo durante lo sviluppo del cantiere senza dover essere costretti a smontarla e montarla ripetutamente.

Rischi generati dall'uso della Macchina:

1) Caduta dall'alto;

Caduta di persone dall'alto, in seguito alla perdita di equilibrio del lavoratore e/o all'assenza di adeguate protezioni (collettive od individuali), da opere provvisorie, gru od autogrù, fori nei solai o balconate o rampe di scale o scavi, o da mezzi per scavo o trasporto, o da qualsiasi altra postazione di lavoro sopraelevata.

Misure Preventive e Protettive relative al rischio:

a) Apparecchi di sollevamento: impiego corretto;

Prescrizioni Esecutive:

Le lavorazioni in cui può essere impiegato l'apparecchio di sollevamento sono solo quelle di sollevamento e di trasporto materiali in tiri verticali. E' assolutamente vietato utilizzare la macchina nei casi seguenti:

con portate superiori a quelle previste sul libretto di omologazione;

per sradicare alberi, pali, massi e qualunque cosa si trovi interrata;

per strappare casseformi di ragguardevole entità;

per il trasporto, anche breve, di persone.

Riferimenti Normativi:

- b) D.P.R. 27/4/1955 n.547 art.168; D.P.R. 27/4/1955 n.547 art.184.
Gru: prevenzioni a "Caduta dall'alto";

Prescrizioni Organizzative:

Manovre della gru: eventi ambientali rilevanti. Il riutilizzo della gru, a seguito di eventi meteorologici o sismici rilevanti, deve essere sempre preceduto da una accurata verifica della sua stabilità.

Prescrizioni Esecutive:

Manovre della gru: presenza di vento. In presenza di vento forte, dovranno sospendersi le operazioni, provvedere ad un ancoraggio supplementare della gru ed a sboccare il suo braccio, lasciandolo libero di ruotare. Il gancio dovrà essere rialzato ed avvicinato alla torre della gru.

Riferimenti Normativi:

D.P.R. 27/4/1955 n.547 art.189.

- c) Gru: prescrizioni per gru interferenti;

Prescrizioni Organizzative:

Gru interferenti: dispositivi di limitazione del carrello. Compatibilmente con le esigenze del cantiere, bisognerà installare dei limitatori alla traslazione del carrello di una o più gru.

Gru interferenti: indicazioni generali. Qualora in uno stesso cantiere e/o in cantieri limitrofi fosse necessario montare due o più gru, dovranno posizionarsi in maniera tale da evitare possibili collisioni. Quando non fosse possibile eliminare tale rischio, dovranno essere soddisfatte almeno le seguenti prescrizioni:

- i bracci delle gru dovranno essere sfalsati, in maniera tale da evitare collisioni tra elementi strutturali, tenendo conto anche delle massime oscillazioni;
- le gru andranno montate ad una distanza reciproca superiore alla somma tra il braccio di quella più alta e la controfreccia di quella più bassa, in modo da impedire il contatto tra il braccio, le funi o il carico di una e la controfreccia dell'altra.

Gru interferenti: istruzioni ai manovratori. I manovratori dovranno essere istruiti sui pericoli derivanti dall'interferenza tra le macchine, sulle modalità di comunicazione, sulle segnalazioni da adottarsi prima e durante le manovre, sulle precedenze e sul posizionamento della macchina e dei suoi dispositivi al termine del turno di lavoro. Tali istruzioni dovranno essere fornite per iscritto ai manovratori.

Gru interferenti: responsabile manovre. Ogni qualvolta vi sia la possibilità di contatto tra gru (sia nello stesso cantiere che in cantieri limitrofi), andrà designato un responsabile unico delle manovre, che dovrà fornire istruzioni, dirigere e vigilare sulle operazioni contemporanee.

- 2) Caduta di materiale dall'alto o a livello;

Lesioni (schiacciamenti, cesoiamenti, colpi, impatti, tagli) causate dall'investimento di masse cadute dall'alto o a livello: materiali caduti durante il trasporto con gru, argani ecc., o da autocarri, dumper, carrelli elevatori ecc., o da opere provvisorie, o per ribaltamento delle stesse, di mezzi di sollevamento, di attrezzature, ecc.;

materiali frantumati proiettati a distanza al seguito di demolizioni effettuate mediante esplosivo o a spinta.

Misure Preventive e Protettive relative al rischio:

- a) Apparecchi di sollevamento: prevenzioni a "Caduta di materiale dall'alto";

Prescrizioni Organizzative:

Verifica trimestrale degli apparecchi di sollevamento. Sono affidate ai datori di lavoro, che le esercitano a mezzo di personale specializzato dipendente o da essi scelto, le verifiche trimestrali delle funi e catene degli impianti ed apparecchi di sollevamento. I risultati di tale verifica verranno annotati sul libretto di omologazione.

Verifica annuale degli apparecchi di sollevamento. Le gru e gli altri apparecchi di sollevamento di portata superiore a 200 chilogrammi, esclusi quelli azionati a mano e quelli già soggetti a speciali disposizioni di legge, devono essere sottoposti a verifica, una volta all'anno (a cura dell'ASL-PMP competente per zona), per accertarne lo stato di funzionamento e di conservazione ai fini della sicurezza dei lavoratori.

Prescrizioni Esecutive:

Apparecchi di sollevamento: verifiche periodiche. Periodicamente andranno eseguiti controlli sullo stato delle funi, delle catene e dei ganci, sostituendo quelli in cattivo stato, con nuovi pezzi di equivalenti caratteristiche; inoltre andrà verificato il serraggio dei bulloni ed il regolare rifornimento di lubrificante agli ingrassatori.

Apparecchi di sollevamento: tiranti. Le funi e le catene devono essere protette dal contatto contro gli spigoli vivi del materiale da sollevare mediante angolari e paraspigoli metallici. I tiranti dell'imbracatura non devono formare un angolo al vertice superiore a 60°, per evitare eccessive sollecitazioni negli stessi (infatti a parità di carico la sollecitazione delle funi cresce con l'aumentare dell'angolo al vertice).

Apparecchi di sollevamento: inizio del turno di lavoro. All'inizio di ogni turno di lavoro, si dovrà provvedere alla verifica del corretto funzionamento dei freni, dei limitatori di corsa, degli altri dispositivi di sicurezza e segnalazione e dei dispositivi di chiusura dei ganci.

Apparecchi di sollevamento: imbracatura dei carichi. Dovranno essere sollevati solo carichi ben imbracati ed equilibrati: per accertare il soddisfacimento delle condizioni suddette, basterà sollevare il carico di pochi centimetri ed osservare, per alcuni istanti, il suo comportamento. Devono essere utilizzati solo dispositivi e contenitori adatti allo specifico materiale da utilizzare: è consigliabile utilizzare imbracci predisposti da ditte che garantiscono la portata indicata. In particolare:

- la forca potrà essere utilizzata solo per operazioni di scarico degli automezzi, e comunque senza mai superare, con il carico, altezze da terra superiori a 2 m;
- i cassoni metallici (o dispositivi analoghi in grado di impedire il disperdimento del carico, come, ad esempio, benne o ceste) dovranno essere utilizzati per il sollevamento ed il trasporto di materiali minuti.

Prima del sollevamento verificare la perfetta chiusura dei dispositivi del gancio.

Apparecchi di sollevamento: segnale dagli addetti all'imbracatura. Sollevare i carichi solo dopo aver ricevuto il segnale prestabilito dal personale incaricato all'imbracatura.

Apparecchi di sollevamento: sgombero area di manovra. Le manovre di sollevamento possono aver inizio solo dopo che le persone non autorizzate si siano allontanate dal raggio di azione dell'apparecchio di sollevamento.

Apparecchi di sollevamento: visibilità. Il manovratore potrà iniziare le manovre di sollevamento solo se ha la perfetta visibilità della zona delle operazioni o se è coadiuvato a terra da lavoratori incaricati esperti.

Apparecchi di sollevamento: gradualità del tiro. Le manovre di partenza e di arresto devono effettuarsi con gradualità in modo da evitare bruschi strappi e ondeggiamenti del carico.

Apparecchi di sollevamento: sospensione delle manovre. Le manovre eseguite da un apparecchio di sollevamento, dovranno essere immediatamente sospese nei seguenti casi:

in presenza di nebbia o di scarsa illuminazione;

in presenza di vento forte;

nel caso in cui le persone esposte al rischio di caduta dei carichi, non si spostino dalla traiettoria di passaggio.

Riferimenti Normativi:

D.P.R. 27/4/1955 n.547 art.8; D.P.R. 27/4/1955 n.547 art.169; D.P.R. 27/4/1955 n.547 art.172; D.P.R. 27/4/1955 n.547 art.173; D.P.R. 27/4/1955 n.547 art.174; D.P.R. 27/4/1955 n.547 art.175; D.P.R. 27/4/1955 n.547 art.182; D.P.R. 27/4/1955 n.547 art.194; D.M. 12/9/1959 art.5; D.M. 12/9/1959 art.11.

- b) Gru: prevenzioni a "Caduta di materiale dall'alto";

Prescrizioni Organizzative:

Sostituzione delle funi della gru. Deve essere effettuata la sostituzione delle funi, con altre dello stesso diametro e carico di rottura, ogni qualvolta si riscontri la rottura di un trefolo o di una quantità di fili valutabile intorno al 10% della sezione metallica o sono presenti ammaccature, asole e nodi di torsione.

Prescrizioni Esecutive:

Portata massima sollevabile dalla gru. Devono essere sollevati solo carichi di peso inferiore alla portata massima della gru, indicata dagli appositi cartelli disposti lungo il braccio della gru (che forniscono la portata massima nelle relative posizioni) o dal diagramma delle portate.

Prima di iniziare le manovre di sollevamento deve essere verificata l'effettiva portata dei ganci: ove tale portata massima risultasse inferiore a quella della gru, dovrà assumersi come la massima portata sollevabile.

Apparecchi di sollevamento: segnalazioni acustiche. Il manovratore dovrà evitare di passare con i carichi sospesi al di sopra delle postazioni di lavoro, su aree pubbliche o comunque impegnate dalla presenza di persone: ove ciò non risultasse realizzabile, le manovre dovranno essere sempre preannunciate con apposite segnalazioni acustiche.

Apparecchi di sollevamento: altezza del carico. Durante l'esecuzione delle manovre di sollevamento e trasporto la parte inferiore del carico si deve sempre trovare ad almeno due metri dal suolo per evitare contatti accidentali con persone che eventualmente si trovino sulla traiettoria di passaggio del carico.

Riferimenti Normativi:

D.P.R. 27/4/1955 n.547 art.168; D.P.R. 27/4/1955 n.547 art.171; D.P.R. 27/4/1955 n.547 art.186.

- c) Gru a torre: termine del turno di lavoro;

Prescrizioni Esecutive:

Al termine del turno di lavoro, bisognerà provvedere ad assicurare tutti gli apparecchi scorrevoli ai loro binari mediante tenaglie o simili.

In particolare, si dovrà:

liberare il gancio da qualsiasi tipo di carico;

rialzare il gancio, portandolo in prossimità della torre;

aprire tutti gli interruttori;

consentire al braccio di ruotare liberamente.

- 3) Elettrocuzione;

Elettrocuzione per contatto diretto o indiretto con parti dell'impianto elettrico in tensione.

Folgorazione dovuta a caduta di fulmini in prossimità del lavoratore.

Misure Preventive e Protettive relative al rischio:

- a) Disposizioni comuni a tutti i lavoratori;

Prescrizioni Organizzative:

Lavori in prossimità di linee elettriche. Non possono essere eseguiti lavori in prossimità di linee elettriche aeree a distanza minore di m 5 a meno che, previa segnalazione all'esercente le linee elettriche, non si provveda ad una adeguata protezione atta ad evitare accidentali contatti o pericolosi avvicinamenti ai conduttori delle linee stesse.

Lampade portatili. Le lampade portatili devono essere:

a) costruite con doppio isolamento;

b) alimentate con bassissima tensione di sicurezza (24 V forniti mediante trasformatore di sicurezza) ovvero mediante separazione elettrica singola (220 V forniti mediante trasformatore di isolamento);

c) provviste di idoneo involucro di vetro ed avere il portalampada e l'impugnatura costituita di materiale isolante non igroscopico;

d) devono essere protette contro i danni accidentali tramite una griglia di protezione;

e) provviste di cavo di alimentazione di tipo H07RN-F con una sezione minima dei conduttori di 1 mm².

Le lampadine usate non dovranno essere di elevata potenza per evitare possibili incendi e cedimento dell'isolamento per il calore prodotto.

Prescrizioni Esecutive:

Impianto elettrico: disposizioni generali di comportamento. Particolare cura, volta a salvaguardarne lo stato manutentivo, deve essere tenuta da parte dei lavoratori nei confronti dell'impianto elettrico di cantiere (in particolare nei confronti dei cavi, dei contatti, degli interruttori, delle prese di corrente, delle custodie di tutti gli elementi in tensione), data la sua pericolosità e la rapida usura cui sono soggette tutte le attrezzature presenti sul cantiere.

Impianto elettrico: obblighi dei lavoratori. Ciascun lavoratore è tenuto a segnalare immediatamente al proprio superiore la presenza di qualsiasi anomalia dell'impianto elettrico, come ad esempio:

apparecchiature elettriche aperte (batterie, interruttori, scatole, ecc.);

materiali e apparecchiature con involucri protettivi danneggiati o che presentino segni di bruciature;

cavi elettrici nudi o con isolamento rotto.

Manovre: condizioni di pericolo. E' assolutamente vietato toccare interruttori o pulsanti con le mani bagnate o stando sul bagnato, anche se il grado di protezione delle apparecchiature lo consente.

I fili di apparecchi elettrici non devono mai essere toccati con oggetti metallici (tubi e profilati), getti d'acqua, getti di estintori idrici o a schiuma: ove questo risultasse necessario occorre togliere preventivamente tensione al circuito.

Non spostare macchine o quadri elettrici inidonei se non dopo aver disinserito l'alimentazione.

E' tassativamente vietato utilizzare scale metalliche a contatto con apparecchiature e linee elettriche.

Lavori in prossimità di linee elettriche. Assicurarsi che nella zona di lavoro, le eventuali linee elettriche aeree, rimangano sempre ad una distanza non inferiore ai cinque metri.

Quadri elettrici: posizione ed uso degli interruttori d'emergenza. Tutti quelli che operano in cantiere devono conoscere l'esatta posizione e le corrette modalità d'uso degli interruttori di emergenza posizionati sui quadri elettrici presenti nel cantiere.

Lampade portatili. L'eventuale sostituzione della lampadina di una lampada portatile, dovrà essere seguita solo dopo aver disinserito la spina dalla presa. Usare solo lampade portatili a norma e mai di fattura artigianale.

Riferimenti Normativi:

D.L. 19/9/1994 n.626 art.39; D.P.R. 7/1/1956 n.164 art.11; D.P.R. 27/4/1955 n.547 art.317; D.P.R. 27/4/1955 n.547 art.318; CEI 34-34.

- b) Apparecchi di sollevamento: alimentazione elettrica;

Prescrizioni Organizzative:

L'alimentazione elettrica dell'apparecchio di sollevamento dovrà avvenire mediante cavo di alimentazione flessibile multipolare. L'apparecchio di sollevamento dovrà, inoltre, essere dotato di interruttore generale e differenziale ubicati sul quadro elettrico.

Riferimenti Normativi:

D.P.R. 7/1/1956 n.164 art.288.

- c) Gru: prevenzioni a "Elettrocuzione";

Prescrizioni Organizzative:

Gru: protezione contro le scariche atmosferiche. Qualora risulti necessario, secondo la norma CEI 81-1, la gru andrà protetta contro le scariche atmosferiche.

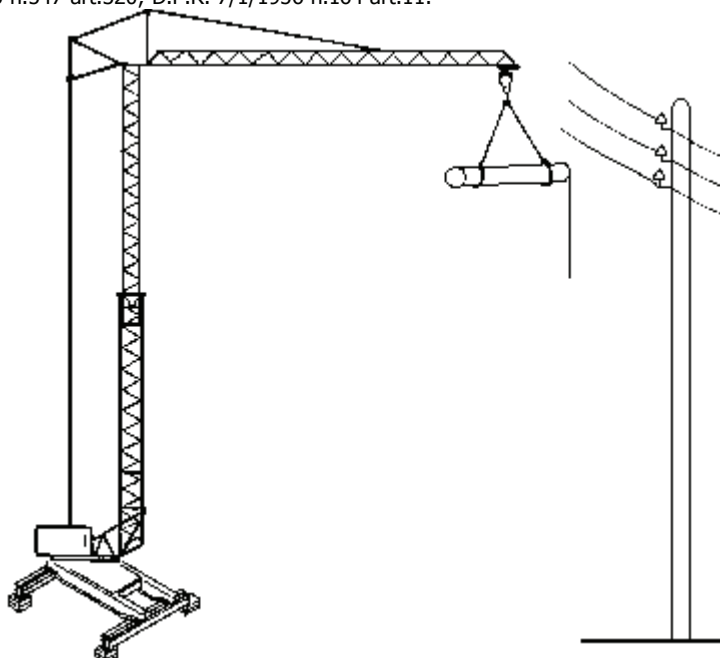
Posizionamento della gru: distanza da linee elettriche aeree. In prossimità di linee elettriche aeree e/o elettrodotti è d'obbligo rispettare la distanza di sicurezza min. di m. 5,00 dalle parti più sporgenti della gru (considerare il massimo ingombro del carico comprensivo della possibile oscillazione). E' opportuno, comunque, interpellare l'ente erogatore dell'energia per tenere conto dell'eventuale campo magnetico.

Prescrizioni Esecutive:

Pausa del lavoro della gru: sconnessione dall'impianto elettrico. Durante le pause o al termine del turno di lavoro, scollegare elettricamente la macchina.

Riferimenti Normativi:

D.P.R. 27/4/1955 n.547 art.320; D.P.R. 7/1/1956 n.164 art.11.



- d) Apparecchiature elettriche di classe I: messa a terra;

Prescrizioni Organizzative:

Tutte le macchine di classe I, quali ad esempio betoniera, argani, gru, ecc., devono essere collegate all'impianto di terra. Il collegamento all'impianto di terra deve avvenire tramite un conduttore di protezione di colore giallo-verde, avente la stessa sezione dei conduttori di fase, e comunque non minore di 35 mm².

- 4) Rumore: dBA < 80;

Il lavoratore è addetto ad attività comportanti valore di esposizione quotidiana personale non superiore a 80 dBA: per tali

lavoratori, il decreto 277/91 non impone alcun obbligo.

Misure Preventive e Protettive relative al rischio:

- a) Protezione da rumore: $dB_A < 80$;

Prescrizioni Organizzative:

Obblighi del datore di lavoro: acquisto di nuove macchine. Il datore di lavoro privilegia, all'atto dell'acquisto di nuovi utensili, macchine, apparecchiature, quelli che producono, nelle normali condizioni di funzionamento, il più basso livello di rumore.

Obblighi del datore di lavoro: misure organizzative. Il datore di lavoro riduce al minimo, in relazione alle conoscenze acquisite in base al progresso tecnico, i rischi derivanti dall'esposizione al rumore mediante misure tecniche, organizzative e procedurali, concretamente attuabili, privilegiando gli interventi alla fonte.

Riferimenti Normativi:

D.L. 15/8/1991 n.277 art.41; D.L. 15/8/1991 n.277 art.46.

Misure Preventive e Protettive relative alla Macchina:

- 1) Apparecchi di sollevamento: requisiti generali;

Prescrizioni Organizzative:

Apparecchi di sollevamento: omologazione. Tutti gli apparecchi di sollevamento non manuale di portata superiore a 200 kg sono soggetti ad omologazione ISPEL, sia se dotati di dichiarazione di conformità (omologazione di tipo), sia in sua assenza. All'atto dell'omologazione, l'ISPEL rilascia una targhetta di immatricolazione, che deve essere apposta sulla macchina in posizione ben visibile, ed il libretto di omologazione. Ogni qualvolta vengano eseguite riparazioni e/o sostituzioni che comportino modifiche sostanziali, va richiesta nuova omologazione.

Verifica di installazione degli apparecchi di sollevamento. Ogni qualvolta viene montata in cantiere una macchina di sollevamento (gru, argani, ecc.), già dotata di libretto di omologazione, deve eseguirsi la verifica di installazione ad opera dell'ASL-PMP, che ne rilascerà certificazione.

Apparecchi di sollevamento: organi di avvolgimento. Gli apparecchi e gli impianti di sollevamento e di trasporto per trazione, provvisti di tamburi di avvolgimento e di pulegge di frizione, come pure di apparecchi di sollevamento a vite, devono essere muniti di dispositivi che impediscano:

a) l'avvolgimento e lo svolgimento delle funi o catene o la rotazione della vite, oltre le posizioni limite prestabilite ai fini della sicurezza in relazione al tipo o alle condizioni d'uso dell'apparecchio (dispositivo di arresto automatico di fine corsa);

b) la fuoriuscita delle funi o catene dalle sedi dei tamburi e delle pulegge durante il normale funzionamento.

I tamburi e le pulegge di tali apparecchi ed impianti devono avere le sedi delle funi e delle catene atte, per dimensioni e profilo, a permettere il libero e normale avvolgimento delle stesse funi o catene in modo da evitare accavallamenti o sollecitazioni anormali. Tali tamburi e le pulegge, sui quali si avvolgono funi metalliche, salvo quanto previsto da disposizioni speciali, devono avere un diametro non inferiore a 25 volte il diametro delle funi ed a 300 volte il diametro dei fili elementari di queste. Per le pulegge di rinvio il diametro non deve essere inferiore rispettivamente a 20 e a 250 volte.

Apparecchi di sollevamento: funi e catene. Le funi e le catene impiegate dovranno essere contrassegnate dal fabbricante e dovranno essere corodate, al momento dell'acquisto, di una sua regolare dichiarazione con tutte le indicazioni ed i certificati previsti dal D.P.R. 21/7/1982 e/o dalla Direttiva CEE 91/368.

Apparecchi di sollevamento: coeff. di sicurezza di funi e catene. Le funi e le catene degli impianti e degli apparecchi di sollevamento e di trazione, salvo quanto previsto al riguardo dai regolamenti speciali, devono avere, in rapporto alla portata e allo sforzo massimo ammissibile, un coefficiente di sicurezza di almeno 6 per le funi metalliche, 10 per le funi composte di fibre e 5 per le catene.

Apparecchi di sollevamento: fili delle funi. L'estremità delle funi deve essere provvista di impiombatura, legatura o morsettatura, allo scopo di impedire lo scioglimento dei trefoli e dei fili elementari.

Apparecchi di sollevamento: ganci. I ganci utilizzati dovranno recare, inciso od in sovrimpressioni, il marchio di conformità alle norme e il carico massimo ammissibile. Tali ganci, inoltre, dovranno essere conformati in maniera tale da impedire la fuoriuscita delle funi e/o delle catene o devono essere dotati all'imbocco di dispositivo di chiusura funzionante.

Riferimenti Normativi:

D.P.R. 27/4/1955 n.547 art.172; D.P.R. 27/4/1955 n.547 art.176; D.P.R. 27/4/1955 n.547 art.177; D.P.R. 27/4/1955 n.547 art.178; D.P.R. 27/4/1955 n.547 art.179; D.P.R. 27/4/1955 n.547 art.180; D.P.R. 7/1/1956 n.164 art.43; D.P.R. 21/7/1982 n.673 art.1.

- 2) Gru: requisiti comuni;

Prescrizioni Organizzative:

Verifiche sull'area di ubicazione della gru. Le verifiche preventive da eseguire sull'area dove si andrà a montare la gru, sono:

verifica della stabilità (non dovranno manifestarsi cedimenti sotto i carichi trasmessi dalla gru attraverso gli appoggi);

verifica del drenaggio (non dovranno constatarsi ristagni di acqua alla base della macchina).

Qualora fossero presenti, o venissero aperti in un momento successivo, scavi in prossimità della gru, si dovrà provvedere ad una loro adeguata armatura.

Struttura portante della gru. Prima dell'installazione della gru nel cantiere, bisogna verificare che la stessa non presenti aste deformate o ossidate in maniera tale da comprometterne la stabilità. Ove necessario, occorrerà procedere alla sostituzione delle aste compromesse o alla verniciatura di quelle che lo richiedano.

Stabilità e ancoraggio delle gru. La stabilità e l'ancoraggio delle gru a torre, a portale e simili situate all'aperto devono essere assicurate con mezzi adeguati, tenendo conto sia delle sollecitazioni derivanti dalle manovre dei carichi che da quelle derivanti dalla massima presumibile azione del vento.

Zavorre e contrappesi della gru. Le zavorre ed i contrappesi devono essere poste in opera secondo le quantità prescritte dalle specifiche tecniche del costruttore. Tali zavorre dovranno essere realizzate in materiale omogeneo e di peso specifico noto.

Cabina di manovra della gru. Nelle gru provviste di cabina di manovra, la scala di accesso deve essere contornata da gabbia metallica di sicurezza a partire da 2 m di altezza da terra e deve presentare un ballatoio ogni 8 metri. Tale cabina dovrà, inoltre,

essere dotata di:

idonee protezioni contro l'irraggiamento solare;

riscaldamento alimentato elettricamente mediante trasformatore di isolamento;

istruzioni, esposte in modo chiaro e visibile, necessarie per il corretto utilizzo della gru.

Cartelli sul braccio della gru. Lungo il braccio della gru, devono essere posizionati dei cartelli indicanti la portata massima ammissibile nelle varie posizioni: tali cartelli devono risultare perfettamente visibili sia dal manovratore, che dal personale preposto all'imbracatura dei carichi.

Radiocomando della gru. Il radiocomando della gru dovrà essere conforme al D.M. 10/05/1988 n. 347. Esso dovrà essere omologato dall'ISPESL, provvisto di targhetta, riportante il numero, e libretto di istruzione da tenere in cantiere.

Livello sonoro della gru: pressione e potenza. Le gru a torre immesse sul mercato dopo l'entrata in vigore del DM 588/87 e D.L. 137/92 devono essere corredate da certificato di conformità delle prestazioni acustiche. Gli apparecchi di sollevamento dovranno essere corredate da due targhette metalliche esagonali delle quali una indicante il Livello di Potenza Sonora massimo e l'altra il Livello di Pressione Sonora massimo emessi.

Cartelli alla base della gru. Sul basamento della gru o in posizione limitrofa, andrà posizionato il cartello con le segnalazioni per comunicare con il manovratore e quelli con segnalazioni di sicurezza (attenzione ai carichi sospesi, vietato sostare, ecc.).

Viabilità pedonale intorno alla gru. Il posizionamento della gru dovrà essere effettuato in modo tale che fino ad un'altezza di 2,5 m. la distanza tra qualsiasi ostacolo fisso e la gru risulti maggiore di 70 cm.; ove ciò non risultasse possibile occorrerà, prima della messa in opera della macchina, interdire il passaggio con opportune barriere.

Prescrizioni Esecutive:

Fine corsa del carrello della gru. Prima della messa in funzione della macchina occorre predisporre i fine corsa del carrello per impedire, durante la rotazione, il contatto tra il carico e gli ostacoli fissi.

Riferimenti Normativi:

D.P.R. 27/4/1955 n.547 art.11; D.P.R. 27/4/1955 n.547 art.41; D.P.R. 27/4/1955 n.547 art.169; D.P.R. 27/4/1955 n.547 art.171; D.P.R. 27/4/1955 n.547 art.185; D.P.R. 27/4/1955 n.547 art.189; D.P.R. 27/4/1955 n.547 art.190; D.P.R. 7/1/1956 n.164 art.4; D.P.R. 7/1/1956 n.164 art.12.

- 3) Gru a torre: requisiti generali;

Prescrizioni Organizzative:

Dispositivi di sicurezza della gru a torre rotante. La gru deve essere dotata dei seguenti dispositivi di sicurezza, il cui funzionamento andrà verificato al termine delle operazioni di montaggio:

fine corsa di discesa e salita del gancio;

fine corsa di traslazione del carrello;

arresto automatico della gru e del carico in caso di interruzione dell'energia elettrica, anche su una sola fase;

dispositivo di frenatura per il pronto arresto e la posizione di fermo del carico e del mezzo;

dispositivi acustici di segnalazione del moto e di illuminazione del campo di manovra;

limitatori di carico e di momento;

funzionamento del motore innestato anche durante la discesa del carico.

Fondazioni in c.a. per la gru. Gli stabilizzatori della gru andranno appoggiati su adeguate fondazioni in cemento armato.

Prescrizioni Esecutive:

Recinzione alla base della gru a torre rotante. Durante l'uso della gru a torre, viene impedito l'accesso nello spazio di rotazione con parapetti normali alti 1 m.

Riferimenti Normativi:

D.P.R. 27/4/1955 n.547 art.41; D.P.R. 27/4/1955 n.547 art.169; D.P.R. 27/4/1955 n.547 art.172; D.P.R. 27/4/1955 n.547 art.173; D.P.R. 27/4/1955 n.547 art.174; D.P.R. 27/4/1955 n.547 art.175.

- 4) DPI: operatore della gru;

Prescrizioni Organizzative:

Devono essere forniti al lavoratore adeguati dispositivi di protezione individuale: a) guanti; b) casco; c) occhiali; d) calzature di sicurezza; e) cinture di sicurezza con doppia fune di trattenuta per gli eventuali interventi di manutenzione al di fuori delle protezioni fisse.

Pala meccanica

La pala meccanica è una macchina utilizzata per lo scavo, carico, sollevamento, trasporto e scarico del materiale. La macchina è costituita da un corpo semovente, su cingoli o su ruote, munita di una benna, nella quale, mediante la spinta della macchina, avviene il caricamento del terreno. Lo scarico può avvenire mediante il rovesciamento della benna, frontalmente, lateralmente o posteriormente. I caricatori su ruote possono essere a telaio rigido o articolato intorno ad un asse verticale. Per particolari lavorazioni la macchina può essere equipaggiata anteriormente con benne speciali e, posteriormente, con attrezzi trainati o portati quali scarificatori, verricelli, ecc.

Rischi generati dall'uso della Macchina:

- 1) Caduta dall'alto;

Caduta di persone dall'alto, in seguito alla perdita di equilibrio del lavoratore e/o all'assenza di adeguate protezioni (collettive od individuali), da opere provvisorie, gru od autogrù, fori nei solai o balconate o rampe di scale o scavi, o da mezzi per scavo o trasporto, o da qualsiasi altra postazione di lavoro sopraelevata.

Misure Preventive e Protettive relative al rischio:

- a) Benna;

Prescrizioni Esecutive:

Non utilizzare la benna per trasportare o sollevare persone.

- 2) Caduta di materiale dall'alto o a livello;
Lesioni (schiacciamenti, cesoiamenti, colpi, impatti, tagli) causate dall'investimento di masse cadute dall'alto o a livello: materiali caduti durante il trasporto con gru, argani ecc., o da autocarri, dumper, carrelli elevatori ecc., o da opere provvisionali, o per ribaltamento delle stesse, di mezzi di sollevamento, di attrezzature, ecc.;

materiali frantumati proiettati a distanza al seguito di demolizioni effettuate mediante esplosivo o a spinta.

Misure Preventive e Protettive relative al rischio:

- a) Prevenzioni a "Caduta di materiale dall'alto" comuni ai mezzi d'opera;

Prescrizioni Esecutive:

Trasporto dei carichi. Evitare di effettuare brusche manovre di avvio o di arresto, in particolare a macchina carica.

Sistemazione del carico sulla macchina. Assicurarsi che il carico da trasportare sia sempre ben sistemato.

- b) Movimentazione carichi;

Prescrizioni Esecutive:

Non alzare e traslare i carichi al di sopra delle zone dove lavorano o sostano persone.

- 3) Cesoiamenti, stritolamenti, impatti, lacerazioni;

Ferite e lesioni (cesoiamenti, stritolamenti, impatti, lacerazioni) causate da contatti accidentali con organi mobili di macchine o mezzi, o per collisioni con ostacoli o altri mezzi presenti nell'area del cantiere.

Misure Preventive e Protettive relative al rischio:

- a) Prevenzioni generali a "Cesoiamenti, ecc.", comuni a utensili, attr. a motore o macchinari, mezzi d'opera;

Prescrizioni Esecutive:

Rimozione delle protezioni e dei dispositivi di sicurezza. Le protezioni ed i dispositivi di sicurezza di attrezzature, macchinari e mezzi d'opera non devono essere rimossi se non nei casi di assoluta necessità o per operazioni di manutenzione espressamente previste nelle istruzioni fornite dal produttore. Qualora debba provvedersi alla loro rimozione (previo permesso preventivo del preposto o del datore di lavoro), dovranno adottarsi contemporaneamente misure atte a mettere in evidenza e a ridurre al limite minimo possibile il pericolo che ne deriva. Il ricollocamento nella sede originaria delle protezioni o dei dispositivi di sicurezza rimossi, dovrà avvenire non appena siano cessate le ragioni che ne hanno reso necessaria la loro temporanea rimozione.

Manutenzione: divieto con la macchina in funzione. Non è consentito pulire, oliare o ingrassare gli organi mobili, né eseguire qualsiasi operazioni di registrazione o di riparazione di attrezzature, macchinari o mezzi d'opera qualora siano in funzione, salvo non risulti espressamente indicato (con le relative procedure esecutive) nelle istruzioni di manutenzione.

Riferimenti Normativi:

D.P.R. 27/4/1955 n.547 art.6; D.P.R. 27/4/1955 n.547 art.47; D.P.R. 27/4/1955 n.547 art.48; D.L. 19/9/1994 n.626 art.5; D.L. 19/9/1994 n.626 art.39.

- b) Posizione di guida del conducente;

Prescrizioni Esecutive:

Mantenere sempre la testa, il corpo e gli arti, dentro la cabina di guida, in modo da non esporsi ad eventuali rischi all'esterno (ostacoli fissi, rami, altri automezzi, caduta gravi, ecc.).

- c) Raggio d'azione dei mezzi d'opera;

Prescrizioni Organizzative:

Predisporre sbarramenti e segnaletica di sicurezza intorno all'area di azione dei mezzi d'opera

Prescrizioni Esecutive:

Controllare, prima di iniziare la lavorazione, che le eventuali persone stazionanti in prossimità della macchina, siano al di fuori del raggio di azione della stessa.

- 4) Elettrocuzione;

Elettrocuzione per contatto diretto o indiretto con parti dell'impianto elettrico in tensione.

Folgorazione dovuta a caduta di fulmini in prossimità del lavoratore.

Misure Preventive e Protettive relative al rischio:

- a) Disposizioni comuni a tutti i lavoratori;

Prescrizioni Organizzative:

Lavori in prossimità di linee elettriche. Non possono essere eseguiti lavori in prossimità di linee elettriche aeree a distanza minore di m 5 a meno che, previa segnalazione all'esercente le linee elettriche, non si provveda ad una adeguata protezione atta ad evitare accidentali contatti o pericolosi avvicinamenti ai conduttori delle linee stesse.

Lampade portatili. Le lampade portatili devono essere:

a) costruite con doppio isolamento;

b) alimentate con bassissima tensione di sicurezza (24 V forniti mediante trasformatore di sicurezza) ovvero mediante separazione elettrica singola (220 V forniti mediante trasformatore di isolamento);

c) provviste di idoneo involucro di vetro ed avere il portalampada e l'impugnatura costituita di materiale isolante non igroscopico;

d) devono essere protette contro i danni accidentali tramite una griglia di protezione;

e) provviste di cavo di alimentazione di tipo H07RN-F con una sezione minima dei conduttori di 1 mm².

Le lampadine usate non dovranno essere di elevata potenza per evitare possibili incendi e cedimento dell'isolamento per il calore prodotto.

Prescrizioni Esecutive:

Impianto elettrico: disposizioni generali di comportamento. Particolare cura, volta a salvaguardarne lo stato manutentivo, deve essere tenuta da parte dei lavoratori nei confronti dell'impianto elettrico di cantiere (in particolare nei confronti dei cavi, dei contatti, degli interruttori, delle prese di corrente, delle custodie di tutti gli elementi in tensione), data la sua pericolosità e la rapida usura cui sono soggette tutte le attrezzature presenti sul cantiere.

Impianto elettrico: obblighi dei lavoratori. Ciascun lavoratore è tenuto a segnalare immediatamente al proprio superiore la presenza di qualsiasi anomalia dell'impianto elettrico, come ad esempio:

apparecchiature elettriche aperte (batterie, interruttori, scatole, ecc.);
materiali e apparecchiature con involucri protettivi danneggiati o che presentino segni di bruciature;
cavi elettrici nudi o con isolamento rotto.

Manovre: condizioni di pericolo. E' assolutamente vietato toccare interruttori o pulsanti con le mani bagnate o stando sul bagnato, anche se il grado di protezione delle apparecchiature lo consente.

I fili di apparecchi elettrici non devono mai essere toccati con oggetti metallici (tubi e profilati), getti d'acqua, getti di estintori idrici o a schiuma: ove questo risultasse necessario occorre togliere preventivamente tensione al circuito.

Non spostare macchine o quadri elettrici inidonei se non dopo aver disinserito l'alimentazione.

E' tassativamente vietato utilizzare scale metalliche a contatto con apparecchiature e linee elettriche.

Lavori in prossimità di linee elettriche. Assicurarsi che nella zona di lavoro, le eventuali linee elettriche aeree, rimangano sempre ad una distanza non inferiore ai cinque metri.

Quadri elettrici: posizione ed uso degli interruttori d'emergenza. Tutti quelli che operano in cantiere devono conoscere l'esatta posizione e le corrette modalità d'uso degli interruttori di emergenza posizionati sui quadri elettrici presenti nel cantiere.

Lampade portatili. L'eventuale sostituzione della lampadina di una lampada portatile, dovrà essere seguita solo dopo aver disinserito la spina dalla presa. Usare solo lampade portatili a norma e mai di fattura artigianale.

Riferimenti Normativi:

D.L. 19/9/1994 n.626 art.39; D.P.R. 7/1/1956 n.164 art.11; D.P.R. 27/4/1955 n.547 art.317; D.P.R. 27/4/1955 n.547 art.318; CEI 34-34.

5) Getti o schizzi;

Lesioni riguardanti qualsiasi parte del corpo durante i lavori, a freddo o a caldo, eseguiti a mano o con utensili, con materiali, sostanze, prodotti, attrezzature che possono dare luogo a getti e/o schizzi pericolosi per la salute.

Lesioni riguardanti qualsiasi parte del corpo conseguenti alla proiezione di schegge durante lavorazioni eseguite direttamente o in postazioni di lavoro limitrofe.

Misure Preventive e Protettive relative al rischio:

a) Prevenzioni a "Getti, ecc." comuni ai mezzi d'opera;

Prescrizioni Esecutive:

Impianto oleodinamico: verifiche durante il lavoro. Durante la lavorazione, devono essere frequentemente verificati i tubi e gli attacchi degli impianti oleodinamici.

Impianto oleodinamico: verifiche preventive. All'inizio di ciascun turno di lavoro va accuratamente verificata l'integrità dei tubi flessibili e dell'impianto oleodinamico in genere.

Interventi sull'impianto oleodinamico. Qualora fosse necessario intervenire su parti dell'impianto oleodinamico della macchina, bisognerà accertarsi preventivamente che la pressione sia nulla. La ricerca di un eventuale foro su un flessibile della macchina, dovrà eseguirsi sempre con molta cautela, e preventivamente muniti di occhiali di protezione.

b) Sostituzione dei denti delle benne;

Prescrizioni Esecutive:

La sostituzione dei denti delle benne deve essere eseguita sempre utilizzando occhiali protettivi, al fine di evitare che le schegge, proiettate dai colpi di martello necessari per la sostituzione dei denti stessi, possano ledere gli occhi dell'operaio impegnato nell'operazione.

6) Inalazione polveri, fibre, gas, vapori;

Danni all'apparato respiratorio ed in generale alla salute del lavoratore, derivanti dall'esposizione a materiali in grana minuta, o rilascianti fibre minute, o che possono dar luogo a sviluppo di polveri, gas, vapori, nebbie, aerosol.

Intossicazione causata dall'inalazione dei gas di scarico di motori a combustione o di fumi o di ossidi (ossidi di zinco, di carbonio, di azoto, di piombo, ecc.) tossici originati durante la combustione o la saldatura o il taglio termico di materiali di varia natura.

Misure Preventive e Protettive relative al rischio:

a) Ambienti confinati: macchine con motore endotermico;

Prescrizioni Organizzative:

L'uso di macchine con motore endotermico in ambienti confinati è consentito solo in presenza di ventilazione sufficiente a smaltire i gas di scarico o, nel caso di ventilazione insufficiente, alla predisposizione di adeguati sistemi di aspirazione e/o scarico od alla presenza di un depuratore, ad acqua o catalitico, per i gas combustibili.

Prescrizioni Esecutive:

Prima e durante le lavorazioni è necessario verificare lo stato degli attacchi degli organi di scarico e che tali organi non interferiscano con prese d'aria di condizionatori o di altre macchine.

b) Inumidimento del materiale;

Prescrizioni Esecutive:

Quando non sono attuabili le misure tecniche di prevenzione e la natura del materiale polveroso lo consenta, si deve provvedere all'inumidimento del materiale stesso.

Riferimenti Normativi:

D.P.R. 19/3/1956 n.303 art.21.

c) Dispositivi di protezione dalle polveri: condizioni di utilizzo;

Prescrizioni Organizzative:

I lavoratori esposti a specifici rischi di inalazioni pericolose di gas, polveri o fumi nocivi devono avere a disposizione maschere respiratorie o altri dispositivi idonei, da conservarsi in luogo adatto facilmente accessibile e noto al personale.

Prescrizioni Esecutive:

Qualora per difficoltà di ordine ambientale od altre cause tecnicamente giustificate sia ridotta l'efficacia dei mezzi generali di prevenzione delle polveri, i lavoratori devono essere muniti e fare uso di idonee maschere antipolvere.

Riferimenti Normativi:

D.P.R. 27/4/1955 n.547 art.387.

7) Incendi o esplosioni;

Lesioni provocate da incendi e/o esplosioni conseguenti allo schiacciamento di tubazioni del gas in esercizio, alla combustione di recipienti o serbatoi contenenti carburanti o sostanze chimiche altamente deflagranti, al brillamento di esplosivo per demolizioni o di ordigni bellici interrati, ecc..

Misure Preventive e Protettive relative al rischio:

- a) Prevenzioni generali a "Incendi o Espl.", comuni a attr. a motore o macchinari, mezzi d'opera;

Prescrizioni Organizzative:

Avviamento con spray. Se per l'avviamento del motore deve essere utilizzato lo speciale spray, devono essere seguite scrupolosamente tutte le istruzioni d'uso.

Posizionamento della macchina. La macchina deve essere posizionata lontano da materiali infiammabili.

Prescrizioni Esecutive:

Rifornimento di carburante. Il carburante dovrà essere trasportato in recipienti adeguati, dotati delle prescritte etichettature. Durante il rifornimento di carburante o la ricarica delle batterie, evitare accuratamente la presenza di fiamme libere o la produzione di scintille.

Tipo di carburante. Non deve essere utilizzato in alcun caso un combustibile diverso da quello indicato dal costruttore.

Perdite di carburante. Prima e durante le lavorazioni deve verificarsi che non vi siano perdite di carburante.

- b) Conduiture interrate nel cantiere;

Prescrizioni Esecutive:

Assicurarsi che nella zona di lavoro non vi siano cavi, tubazioni, ecc. interrate interessate dal passaggio di corrente elettrica, gas, acqua, ecc.

8) Investimento e ribaltamento;

Lesioni (schiacciamenti, cesoiamenti, stritolamenti, impatti, tagli) causate dall'investimento ad opera di macchine operatrici o conseguenti al ribaltamento delle stesse.

Misure Preventive e Protettive relative al rischio:

- a) Prevenzioni a "Investimenti, ecc." comuni ai mezzi d'opera;

Prescrizioni Organizzative:

Manovra di retromarcia o con scarsa visibilità. Predisporre personale a terra per coadiuvare il pilota della macchina nelle operazioni di retromarcia, o in condizioni di scarsa visibilità.

Prescrizioni Esecutive:

Norme generali di guida nel cantiere. Tenersi a distanza di sicurezza dai mezzi operativi in movimento. Prestare attenzione alle segnalazioni acustiche e/o luminose ed alla segnaletica di sicurezza.

Fermo meccanico. Predisporre idoneo "fermo meccanico", qualora si stazioni in prossimità di scarpate.

Girofaro. Segnalare l'operatività del mezzo nell'area di cantiere con l'azionamento del girofaro.

Lavori notturni. In caso di lavori notturni, verificare, preventivamente ed attentamente, la zona di lavoro; utilizzare comunque, tutte le luci disponibili sulla macchina.

Manovra di retromarcia o con scarsa visibilità. Prima di iniziare il movimento della macchina in retromarcia, il conduttore dovrà accertarsi che la zona sia libera da ostacoli e da eventuale personale: a questo scopo verrà assistito da personale a terra.

Percorsi carrabili: ostacoli. Prima di utilizzare la macchina accertarsi dell'esistenza di eventuali vincoli derivanti da: ostacoli (in altezza ed in larghezza), limiti d'ingombro, ecc..

Percorsi carrabili: scarpate. Quando possibile, evitare di far funzionare la macchina nelle immediate vicinanze di scarpate, sia che si trovino a valle che a monte della macchina.

Percorsi carrabili: vincoli geomorfologici. Prima di movimentare la macchina accertarsi dell'esistenza di eventuali vincoli derivanti da:

- limitazioni di carico (terreno, pavimentazioni, rampe, opere di sostegno);

- pendenza del terreno.

Percorsi carrabili e pedonali del cantiere. Rispettare scrupolosamente la viabilità predisposta, senza invadere i percorsi pedonali.

Portata della macchina. Non deve essere mai superata la portata massima consentita per la macchina; ugualmente non è consentito superare l'ingombro massimo.

Sradicamento di alberi. Durante l'operazione di abbattimento di alberi, accertarsi di non aver posizionato la macchina, o parte di essa, dove potrebbero trovarsi le radici, per evitare che esse, sollevandosi, possano far ribaltare la macchina. Prima di utilizzare la macchina per tale operazione, accertarsi che la stessa sia munita di cabina capace di resistere alla eventuale caduta di rami, anche di grosse dimensioni.

Percorsi carrabili: sosta dei mezzi d'opera. Si dovrà provvedere, tutte le volte che un mezzo d'opera interrompe le lavorazioni, a spegnere il motore, posizionare i comandi in folle ed inserire il freno di stazionamento. Per far sostare il mezzo, bisognerà scegliere una zona dove non operino altre macchine e priva di traffico veicolare; ove ciò non fosse possibile, segnalare adeguatamente la presenza del mezzo in sosta. Bisognerà, inoltre, scegliere con attenzione il piano di stazionamento, assicurandosi, anzitutto, che il terreno abbia adeguata capacità portante; in particolare, nel caso di sosta su piano in pendenza, dovrà posizionarsi il mezzo d'opera trasversalmente alla pendenza, verificando l'assenza del pericolo di scivolamento e ribaltamento.

Limiti di velocità nel cantiere. Adeguare la velocità ai limiti stabiliti nel cantiere e comunque a valori tali da poterne mantenere costantemente il controllo. Al di fuori dei percorsi stabiliti ed in prossimità dei posti di lavoro si deve transitare a passo d'uomo.

Riferimenti Normativi:

D.P.R. 27/4/1955 n.547 art.182; D.P.R. 27/4/1955 n.547 art.215.

- b) Abbassamento dell'attrezzatura di lavoro;

Prescrizioni Esecutive:

Ogni qualvolta si abbandoni il posto di guida, si dovrà preventivamente provvedere ad abbassare le attrezzature di lavoro (scavo, trasporto, scarico, ecc.) appoggiandole sul terreno: tale manovra dovrà essere preceduta da adeguata segnalazione acustica e verifica della presenza di persone intorno alla macchina (in questo caso provvedere all'allontanamento) e dovrà essere eseguita lentamente e solo dalla posizione di guida.

- c) Posizione dell'attrezzatura di lavoro;

Prescrizioni Esecutive:

Durante gli spostamenti tenere l'attrezzatura di lavoro ad una altezza dal terreno tale da assicurare una buona visibilità e stabilità.

- 9) Rumore: dBA 85 / 90;

Danni all'apparato uditivo, causata da prolungata esposizione al rumore prodotto da lavorazioni o attrezzature: esposizione compresa tra 85 e 90 dBA.

Misure Preventive e Protettive relative al rischio:

- a) Protezione da rumore: dBA 85 / 90;

Prescrizioni Organizzative:

Controllo sanitario: esposizioni >85 dBA. I lavoratori la cui esposizione quotidiana personale al rumore supera 85 dBA, indipendentemente dall'uso di mezzi individuali di protezione, devono essere sottoposti a controllo sanitario.

Detto controllo comprende:

a) una visita medica preventiva, integrata da un esame della funzione uditiva eseguita nell'osservanza dei criteri riportati nell'allegato VII del DPR 277/91, per accertare l'assenza di controindicazioni al lavoro specifico ai fini della valutazione dell'idoneità dei lavoratori;

b) visite mediche periodiche, integrate dall'esame della funzione uditiva, per controllare lo stato di salute dei lavoratori ed esprimere il giudizio di idoneità. Esse devono tenere conto, oltre che dell'esposizione, anche della sensibilità acustica individuale. La prima di tali visite è effettuata non oltre un anno dopo la visita preventiva.

La frequenza delle visite successive è stabilita dal medico competente.

Gli intervalli non possono essere comunque superiori a due anni per lavoratori la cui esposizione quotidiana personale non supera 90 dBA e ad un anno nei casi di esposizione quotidiana personale superiore a 90 dBA.

Il datore di lavoro, in conformità al parere del medico competente, adotta misure preventive e protettive per singoli lavoratori, al fine di favorire il recupero audiologico. Tali misure possono comprendere la riduzione dell'esposizione quotidiana personale del lavoratore, conseguita mediante opportune misure organizzative.

Esposizione tra 85 e 90 dBA: adempimenti. Il datore di lavoro fornisce i mezzi individuali di protezione dell'udito a tutti i lavoratori la cui esposizione quotidiana personale può verosimilmente superare 85 dBA.

I mezzi individuali di protezione dell'udito sono adattati al singolo lavoratore ed alle sue condizioni di lavoro, tenendo conto della sicurezza e della salute.

I lavoratori ovvero i loro rappresentanti sono consultati per la scelta dei modelli dei mezzi di protezione individuale dell'udito.

Informazione e formazione: esposizione >85 dBA. Nelle attività che comportano un valore dell'esposizione quotidiana personale di un lavoratore al rumore superiore a 85 dBA, il datore di lavoro provvede a che i lavoratori ovvero i loro rappresentanti vengano informati su:

a) i rischi derivanti all'udito dall'esposizione al rumore;

b) le misure adottate;

c) le misure di protezione cui i lavoratori debbono conformarsi;

d) la funzione dei mezzi individuali di protezione, le circostanze in cui ne è previsto l'uso e le corrette modalità di uso;

e) il significato ed il ruolo del controllo sanitario per mezzo del medico competente;

f) i risultati ed il significato della valutazione del rumore durante il lavoro.

g) l'uso corretto, ai fini della riduzione al minimo dei rischi per l'udito, degli utensili, macchine, apparecchiature che, utilizzati in modo continuativo, producono un'esposizione quotidiana personale di un lavoratore al rumore pari o superiore a 85 dBA.

Obblighi del datore di lavoro: misure organizzative. Il datore di lavoro riduce al minimo, in relazione alle conoscenze acquisite in base al progresso tecnico, i rischi derivanti dall'esposizione al rumore mediante misure tecniche, organizzative e procedurali, concretamente attuabili, privilegiando gli interventi alla fonte.

Obblighi del datore di lavoro: acquisto di nuove macchine. Il datore di lavoro privilegia, all'atto dell'acquisto di nuovi utensili, macchine, apparecchiature, quelli che producono, nelle normali condizioni di funzionamento, il più basso livello di rumore.

Prescrizioni Esecutive:

Mezzi di protezione individuali dell'udito adeguati. I mezzi individuali di protezione dell'udito sono considerati adeguati se, correttamente usati, mantengono un livello di rischio uguale od inferiore a quello derivante da un'esposizione quotidiana personale di 90 dBA.

Riferimenti Normativi:

D.L. 15/8/1991 n.277 art.41; D.L. 15/8/1991 n.277 art.42; D.L. 15/8/1991 n.277 art.43; D.L. 15/8/1991 n.277 art.46.

- 10) Scivolamenti e cadute;

Scivolamenti e cadute sul piano di lavoro, provocati da presenza di grasso o sporco sui punti di appiglio (nel caso di salita su mezzi o macchine), o da cattive condizioni del posto di lavoro (come ad esempio disordine per presenza di residui sparsi delle lavorazioni), o da cattive condizioni della viabilità pedonale.

Misure Preventive e Protettive relative al rischio:

- a) Salita sulla macchina: prevenzioni a "Scivolamenti, ecc.";

Prescrizioni Esecutive:

Salita sulla macchina: appigli vietati. Nel salire sulla macchina è assolutamente vietato utilizzare come appigli le tubazioni flessibili o le leve dei comandi.

Salita sulla macchina: condizioni degli appigli. Eliminare la eventuale presenza di grasso sugli scalini d'accesso, le

maniglie e gli appigli, al fine di evitare scivolamenti con pericolose cadute.

Salita sulla macchina: condizioni del terreno. Prestare attenzione alle condizioni del terreno immediatamente attiguo alla macchina, onde evitare scivolamenti o cadute sul luogo di lavoro.

Salita sulla macchina: divieto. Non salire o scendere mai dalla macchina quando questa è in movimento.

- b) Trasporto persone sulla macchina;

Prescrizioni Esecutive:

Non trasportare persone sulla macchina, a meno che non siano stati predisposti idonei dispositivi atti ad evitare le cadute.

- 11) Vibrazioni;

Danni all'apparato scheletrico e muscolare causate dalle vibrazioni trasmesse al lavoratore da macchine o parti di esse.

Misure Preventive e Protettive relative al rischio:

- a) Prevenzioni generali a "Vibrazioni", comuni a utensili, attr. a motore o macchinari, mezzi d'opera;

Prescrizioni Organizzative:

Vibrazioni: turni di lavoro. Ove il tipo di lavorazione o la macchina impiegata sottopongano il lavoratore a vibrazioni intense e prolungate, dovranno essere evitati turni di lavoro lunghi e continui.

Prescrizioni Esecutive:

Dispositivi antivibrazioni. Prima di iniziare la lavorazione, devono essere controllati tutti i dispositivi atti a ridurre le vibrazioni prodotte dalla macchina.

- b) Cabina di guida: posto del conducente;

Prescrizioni Organizzative:

Il posto di guida dovrà essere del tipo antivibrante.

Misure Preventive e Protettive relative alla Macchina:

- 1) Requisiti generali comuni a utensili, attr. a motore o macchinari, mezzi d'opera;

Prescrizioni Organizzative:

Documentazione allegata. L'attrezzatura a motore, il macchinario o il mezzo d'opera in oggetto, deve essere accompagnato, oltre che dalle normali informazioni di carattere strettamente tecnico, dal libretto di garanzia e dalle istruzioni d'uso e manutenzione, con le indicazioni necessarie per eseguire, senza alcun rischio, la messa in funzione e l'utilizzazione, il trasporto, l'eventuale installazione e/o montaggio (smontaggio), la regolazione, la manutenzione e le riparazioni. Tale documentazione deve, inoltre, fornire tutte le informazioni sull'emissione di potenza sonora e sulle vibrazioni prodotte.

Vendita o noleggio: disposizioni. Sono vietati la fabbricazione, la vendita, il noleggio e la concessione in uso di attrezzatura a motore, macchinari, mezzi d'opera e di impianti non rispondenti alle disposizioni legislative e regolamentari vigenti in materia di sicurezza. Chiunque concede in locazione finanziaria beni assoggettati a forme di certificazione o di omologazione obbligatoria è tenuto a che i medesimi siano accompagnati dalle previste certificazioni o dagli altri documenti previsti dalla legge.

Protezione e sicurezza delle macchine. Le parti di macchine, macchinari o attrezzi che costituiscano un pericolo, dovranno essere protetti o segregati o provvisti di dispositivi di sicurezza.

Manutenzione: norme generali. Tutti gli organi mobili dovranno essere lubrificati, se previsto dal libretto di manutenzione, avendo cura di ripristinare tutte le protezioni asportate, manomesse o danneggiate (schermi di protezione per ingranaggi, carter, ecc.). Deve essere evidenziata la presenza di punti di ossidazione che possa compromettere la funzionalità della macchina e, se necessario bisognerà provvedere alla relativa rimozione e verniciatura.

Manutenzione: verifiche periodiche. Prima dell'introduzione in cantiere di utensili, attrezzature a motore, macchinari e mezzi d'opera, e periodicamente durante le lavorazioni, dovranno essere eseguite accurate verifiche sullo stato manutentivo ad opera di personale qualificato in grado di procedere alle eventuali necessarie riparazioni.

Operazioni di regolazione e/o riparazione. Qualora vengano compiute operazioni di regolazione, riparazione o sostituzione di parti della macchina, bisognerà:

utilizzare solo ricambi ed accessori originali, come previsto nel libretto di manutenzione;

non modificare alcuna parte della macchina.

Ultimata la manutenzione e prima di rimettere in funzione la macchina, accertarsi di aver riposto tutti gli attrezzi utilizzati.

Riferimenti Normativi:

D.P.R. 27/4/1955 n.547 art.41; D.P.R. 27/4/1955 n.547 art.374; Circolare n.103/80.

- 2) Cabina di guida: requisiti;

Prescrizioni Organizzative:

Cabina di guida: protezioni. La macchina deve essere dotata di cabina di protezione per i casi di rovesciamento e caduta di oggetti dall'alto. (ROPS e FOPS)

Prescrizioni Esecutive:

Cabina di guida: ordine. Mantenere il posto guida libero da oggetti, attrezzi, ecc., soprattutto se non fissati adeguatamente.

Cabina di guida: regolazione del sedile. Prima di iniziare la lavorazione, regolare e bloccare il sedile di guida.

Cabina di guida: trasporto persone. Non trasportare persone se non all'interno della cabina di guida, sempre che questa sia idonea allo scopo e gli eventuali trasportati non costituiscano intralcio alle manovre.

Riferimenti Normativi:

D.P.R. 27/4/1955 n.547 art.182; D.M. 28/11/1987 n.593; D.M. 28/11/1987 n.594.

- 3) Efficienza della macchina e dispositivi di segnalazione;

Prescrizioni Organizzative:

La macchina deve essere dotata di appropriati dispositivi acustici e luminosi di segnalazione e di avvertimento, nonché di illuminazione del campo di manovra.

Prescrizioni Esecutive:

Controllare l'efficienza dei freni, delle luci, dei dispositivi acustici e luminosi e di tutti i comandi e circuiti di manovra.

D.P.R. 27/4/1955 n.547 art.175.

- 4) DPI: operatore pala meccanica;

Prescrizioni Organizzative:

Devono essere forniti al lavoratore adeguati dispositivi di protezione individuale: a) guanti; b) casco; c) calzature di sicurezza; d) otoprotettori; e) mascherina antipolvere; f) indumenti protettivi (tute).

Trattore

Il trattore è una macchina adibita al traino (di altri automezzi, di carrelli, ecc.) e/o al funzionamento di altre macchine fornendo, a questo scopo, anche una presa di forza.

Rischi generati dall'uso della Macchina:

- 1) Cesoiamenti, stritolamenti, impatti, lacerazioni;

Ferite e lesioni (cesoiamenti, stritolamenti, impatti, lacerazioni) causate da contatti accidentali con organi mobili di macchine o mezzi, o per collisioni con ostacoli o altri mezzi presenti nell'area del cantiere.

Misure Preventive e Protettive relative al rischio:

- a) Prevenzioni generali a "Cesoiamenti, ecc.", comuni a utensili, attr. a motore o macchinari, mezzi d'opera;

Prescrizioni Esecutive:

Rimozione delle protezioni e dei dispositivi di sicurezza. Le protezioni ed i dispositivi di sicurezza di attrezzature, macchinari e mezzi d'opera non devono essere rimossi se non nei casi di assoluta necessità o per operazioni di manutenzione espressamente previste nelle istruzioni fornite dal produttore. Qualora debba provvedersi alla loro rimozione (previo permesso preventivo del preposto o del datore di lavoro), dovranno adottarsi contemporaneamente misure atte a mettere in evidenza e a ridurre al limite minimo possibile il pericolo che ne deriva. Il ricollocamento nella sede originaria delle protezioni o dei dispositivi di sicurezza rimossi, dovrà avvenire non appena siano cessate le ragioni che ne hanno reso necessaria la loro temporanea rimozione.

Manutenzione: divieto con la macchina in funzione. Non è consentito pulire, oliare o ingrassare gli organi mobili, né eseguire qualsiasi operazioni di registrazione o di riparazione di attrezzature, macchinari o mezzi d'opera qualora siano in funzione, salvo non risulti espressamente indicato (con le relative procedure esecutive) nelle istruzioni di manutenzione.

Riferimenti Normativi:

D.P.R. 27/4/1955 n.547 art.6; D.P.R. 27/4/1955 n.547 art.47; D.P.R. 27/4/1955 n.547 art.48; D.L. 19/9/1994 n.626 art.5; D.L. 19/9/1994 n.626 art.39.

- b) Posizione di guida del conducente;

Prescrizioni Esecutive:

Mantenere sempre la testa, il corpo e gli arti, dentro la cabina di guida, in modo da non esporsi ad eventuali rischi all'esterno (ostacoli fissi, rami, altri automezzi, caduta gravi, ecc.).

- c) Raggio d'azione dei mezzi d'opera;

Prescrizioni Organizzative:

Predisporre sbarramenti e segnaletica di sicurezza intorno all'area di azione dei mezzi d'opera

Prescrizioni Esecutive:

Controllare, prima di iniziare la lavorazione, che le eventuali persone stazionanti in prossimità della macchina, siano al di fuori del raggio di azione della stessa.

- d) Trattore: prevenzioni a "Cesoiamenti, ecc.";

Prescrizioni Esecutive:

Trattore: collegamento con macchinari. Collegare i macchinari alla presa di forza a motore spento.

Trattore: discesa dalla macchina. E' vietato scendere dal mezzo con la presa di forza inserita con le macchine semoventi collegate.

- 2) Elettrocuzione;

Elettrocuzione per contatto diretto o indiretto con parti dell'impianto elettrico in tensione.

Folgorazione dovuta a caduta di fulmini in prossimità del lavoratore.

Misure Preventive e Protettive relative al rischio:

- a) Disposizioni comuni a tutti i lavoratori;

Prescrizioni Organizzative:

Lavori in prossimità di linee elettriche. Non possono essere eseguiti lavori in prossimità di linee elettriche aeree a distanza minore di m 5 a meno che, previa segnalazione all'esercente le linee elettriche, non si provveda ad una adeguata protezione atta ad evitare accidentali contatti o pericolosi avvicinamenti ai conduttori delle linee stesse.

Lampade portatili. Le lampade portatili devono essere:

a) costruite con doppio isolamento;

b) alimentate con bassissima tensione di sicurezza (24 V forniti mediante trasformatore di sicurezza) ovvero mediante separazione elettrica singola (220 V forniti mediante trasformatore di isolamento);

c) provviste di idoneo involucro di vetro ed avere il portalampada e l'impugnatura costituita di materiale isolante non igroscopico;

d) devono essere protette contro i danni accidentali tramite una griglia di protezione;

e) provviste di cavo di alimentazione di tipo H07RN-F con una sezione minima dei conduttori di 1 mm².

Le lampadine usate non dovranno essere di elevata potenza per evitare possibili incendi e cedimento dell'isolamento per il calore prodotto.

Prescrizioni Esecutive:

Impianto elettrico: disposizioni generali di comportamento. Particolare cura, volta a salvaguardarne lo stato manutentivo, deve essere tenuta da parte dei lavoratori nei confronti dell'impianto elettrico di cantiere (in particolare nei confronti dei cavi, dei contatti, degli interruttori, delle prese di corrente, delle custodie di tutti gli elementi in tensione), data la sua pericolosità e la rapida usura cui sono soggette tutte le attrezzature presenti sul cantiere.

Impianto elettrico: obblighi dei lavoratori. Ciascun lavoratore è tenuto a segnalare immediatamente al proprio superiore la presenza di qualsiasi anomalia dell'impianto elettrico, come ad esempio:

apparecchiature elettriche aperte (batterie, interruttori, scatole, ecc.);

materiali e apparecchiature con involucri protettivi danneggiati o che presentino segni di bruciature;

cavi elettrici nudi o con isolamento rotto.

Manovre: condizioni di pericolo. E' assolutamente vietato toccare interruttori o pulsanti con le mani bagnate o stando sul bagnato, anche se il grado di protezione delle apparecchiature lo consente.

I fili di apparecchi elettrici non devono mai essere toccati con oggetti metallici (tubi e profilati), getti d'acqua, getti di estintori idrici o a schiuma: ove questo risultasse necessario occorre togliere preventivamente tensione al circuito.

Non spostare macchine o quadri elettrici inidonei se non dopo aver disinserito l'alimentazione.

E' tassativamente vietato utilizzare scale metalliche a contatto con apparecchiature e linee elettriche.

Lavori in prossimità di linee elettriche. Assicurarsi che nella zona di lavoro, le eventuali linee elettriche aeree, rimangano sempre ad una distanza non inferiore ai cinque metri.

Quadri elettrici: posizione ed uso degli interruttori d'emergenza. Tutti quelli che operano in cantiere devono conoscere l'esatta posizione e le corrette modalità d'uso degli interruttori di emergenza posizionati sui quadri elettrici presenti nel cantiere.

Lampade portatili. L'eventuale sostituzione della lampadina di una lampada portatile, dovrà essere seguita solo dopo aver disinserito la spina dalla presa. Usare solo lampade portatili a norma e mai di fattura artigianale.

Riferimenti Normativi:

D.L. 19/9/1994 n.626 art.39; D.P.R. 7/1/1956 n.164 art.11; D.P.R. 27/4/1955 n.547 art.317; D.P.R. 27/4/1955 n.547 art.318; CEI 34-34.

3) Inalazione polveri, fibre, gas, vapori;

Danni all'apparato respiratorio ed in generale alla salute del lavoratore, derivanti dall'esposizione a materiali in grana minuta, o rilascianti fibre minute, o che possono dar luogo a sviluppo di polveri, gas, vapori, nebbie, aerosol.

Intossicazione causata dall'inalazione dei gas di scarico di motori a combustione o di fumi o di ossidi (ossidi di zinco, di carbonio, di azoto, di piombo, ecc.) tossici originati durante la combustione o la saldatura o il taglio termico di materiali di varia natura.

Misure Preventive e Protettive relative al rischio:

a) Inumidimento del materiale;

Prescrizioni Esecutive:

Quando non sono attuabili le misure tecniche di prevenzione e la natura del materiale polveroso lo consenta, si deve provvedere all'inumidimento del materiale stesso.

Riferimenti Normativi:

D.P.R. 19/3/1956 n.303 art.21.

b) Dispositivi di protezione dalle polveri: condizioni di utilizzo;

Prescrizioni Organizzative:

I lavoratori esposti a specifici rischi di inalazioni pericolose di gas, polveri o fumi nocivi devono avere a disposizione maschere respiratorie o altri dispositivi idonei, da conservarsi in luogo adatto facilmente accessibile e noto al personale.

Prescrizioni Esecutive:

Qualora per difficoltà di ordine ambientale od altre cause tecnicamente giustificate sia ridotta l'efficacia dei mezzi generali di prevenzione delle polveri, i lavoratori devono essere muniti e fare uso di idonee maschere antipolvere.

Riferimenti Normativi:

D.P.R. 27/4/1955 n.547 art.387.

4) Incendi o esplosioni;

Lesioni provocate da incendi e/o esplosioni conseguenti allo schiacciamento di tubazioni del gas in esercizio, alla combustione di recipienti o serbatoi contenenti carburanti o sostanze chimiche altamente deflagranti, al brillamento di esplosivo per demolizioni o di ordigni bellici interrati, ecc..

Misure Preventive e Protettive relative al rischio:

a) Prevenzioni generali a "Incendi o Espl.", comuni a attr. a motore o macchinari, mezzi d'opera;

Prescrizioni Organizzative:

Avviamento con spray. Se per l'avviamento del motore deve essere utilizzato lo speciale spray, devono essere seguite scrupolosamente tutte le istruzioni d'uso.

Posizionamento della macchina. La macchina deve essere posizionata lontano da materiali infiammabili.

Prescrizioni Esecutive:

Rifornimento di carburante. Il carburante dovrà essere trasportato in recipienti adeguati, dotati delle prescritte etichettature. Durante il rifornimento di carburante o la ricarica delle batterie, evitare accuratamente la presenza di fiamme libere o la produzione di scintille.

Tipo di carburante. Non deve essere utilizzato in alcun caso un combustibile diverso da quello indicato dal costruttore.

Perdite di carburante. Prima e durante le lavorazioni deve verificarsi che non vi siano perdite di carburante.

b) Condutture interrate nel cantiere;

Prescrizioni Esecutive:

Assicurarsi che nella zona di lavoro non vi siano cavi, tubazioni, ecc. interrate interessate dal passaggio di corrente elettrica, gas, acqua, ecc.

5) Investimento e ribaltamento;

Lesioni (schiacciamenti, cesoiamenti, stritolamenti, impatti, tagli) causate dall'investimento ad opera di macchine operatrici o

conseguenti al ribaltamento delle stesse.

Misure Preventive e Protettive relative al rischio:

a) Prevenzioni a "Investimenti, ecc." comuni ai mezzi d'opera;

Prescrizioni Organizzative:

Manovra di retromarcia o con scarsa visibilità. Predisporre personale a terra per coadiuvare il pilota della macchina nelle operazioni di retromarcia, o in condizioni di scarsa visibilità.

Prescrizioni Esecutive:

Norme generali di guida nel cantiere. Tenersi a distanza di sicurezza dai mezzi operativi in movimento. Prestare attenzione alle segnalazioni acustiche e/o luminose ed alla segnaletica di sicurezza.

Fermo meccanico. Predisporre idoneo "fermo meccanico", qualora si stazioni in prossimità di scarpate.

Girofaro. Segnalare l'operatività del mezzo nell'area di cantiere con l'azionamento del girofaro.

Lavori notturni. In caso di lavori notturni, verificare, preventivamente ed attentamente, la zona di lavoro; utilizzare comunque, tutte le luci disponibili sulla macchina.

Manovra di retromarcia o con scarsa visibilità. Prima di iniziare il movimento della macchina in retromarcia, il conduttore dovrà accertarsi che la zona sia libera da ostacoli e da eventuale personale: a questo scopo verrà assistito da personale a terra.

Percorsi carrabili: ostacoli. Prima di utilizzare la macchina accertarsi dell'esistenza di eventuali vincoli derivanti da: ostacoli (in altezza ed in larghezza), limiti d'ingombro, ecc..

Percorsi carrabili: scarpate. Quando possibile, evitare di far funzionare la macchina nelle immediate vicinanze di scarpate, sia che si trovino a valle che a monte della macchina.

Percorsi carrabili: vincoli geomorfologici. Prima di movimentare la macchina accertarsi dell'esistenza di eventuali vincoli derivanti da:

- limitazioni di carico (terreno, pavimentazioni, rampe, opere di sostegno);

- pendenza del terreno.

Percorsi carrabili e pedonali del cantiere. Rispettare scrupolosamente la viabilità predisposta, senza invadere i percorsi pedonali.

Portata della macchina. Non deve essere mai superata la portata massima consentita per la macchina; ugualmente non è consentito superare l'ingombro massimo.

Sradicamento di alberi. Durante l'operazione di abbattimento di alberi, accertarsi di non aver posizionato la macchina, o parte di essa, dove potrebbero trovarsi le radici, per evitare che esse, sollevandosi, possano far ribaltare la macchina. Prima di utilizzare la macchina per tale operazione, accertarsi che la stessa sia munita di cabina capace di resistere alla eventuale caduta di rami, anche di grosse dimensioni.

Percorsi carrabili: sosta dei mezzi d'opera. Si dovrà provvedere, tutte le volte che un mezzo d'opera interrompe le lavorazioni, a spegnere il motore, posizionare i comandi in folle ed inserire il freno di stazionamento. Per far sostare il mezzo, bisognerà scegliere una zona dove non operino altre macchine e priva di traffico veicolare; ove ciò non fosse possibile, segnalare adeguatamente la presenza del mezzo in sosta. Bisognerà, inoltre, scegliere con attenzione il piano di stazionamento, assicurandosi, anzitutto, che il terreno abbia adeguata capacità portante; in particolare, nel caso di sosta su piano in pendenza, dovrà posizionarsi il mezzo d'opera trasversalmente alla pendenza, verificando l'assenza del pericolo di scivolamento e ribaltamento.

Limiti di velocità nel cantiere. Adeguare la velocità ai limiti stabiliti nel cantiere e comunque a valori tali da poterne mantenere costantemente il controllo. Al di fuori dei percorsi stabiliti ed in prossimità dei posti di lavoro si deve transitare a passo d'uomo.

Riferimenti Normativi:

D.P.R. 27/4/1955 n.547 art.182; D.P.R. 27/4/1955 n.547 art.215.

6) Rumore: dBA 80 / 85;

Danni all'apparato uditivo, causata da prolungata esposizione al rumore prodotto da lavorazioni o attrezzature: esposizione compresa tra 80 e 85 dBA.

Misure Preventive e Protettive relative al rischio:

a) Protezione da rumore: dBA 80 / 85;

Prescrizioni Organizzative:

Controllo sanitario: esposizioni tra 80 e 85 dBA. Il controllo sanitario è esteso ai lavoratori la cui esposizione quotidiana personale sia compresa tra 80 dBA e 85 dBA qualora i lavoratori interessati ne facciano richiesta e il medico competente ne confermi l'opportunità, anche al fine di individuare eventuali effetti extrauditivi.

Detto controllo comprende:

a) una visita medica preventiva, integrata da un esame della funzione uditiva eseguita nell'osservanza dei criteri riportati nell'allegato VII, per accertare l'assenza di controindicazioni al lavoro specifico ai fini della valutazione dell'idoneità dei lavoratori;

b) visite mediche periodiche, integrate dall'esame della funzione uditiva, per controllare lo stato di salute dei lavoratori ed esprimere il giudizio di idoneità. Esse devono tenere conto, oltre che dell'esposizione, anche della sensibilità acustica individuale. La prima di tali visite è effettuata non oltre un anno dopo la visita preventiva.

La frequenza delle visite successive è stabilita dal medico competente.

Il datore di lavoro, in conformità al parere del medico competente, adotta misure preventive e protettive per singoli lavoratori, al fine di favorire il recupero audiologico. Tali misure possono comprendere la riduzione dell'esposizione quotidiana personale del lavoratore, conseguita mediante opportune misure organizzative.

Informazione e formazione: esposizione tra 80 e 85 dBA. Nelle attività che comportano un valore dell'esposizione quotidiana personale di un lavoratore al rumore superiore a 80 dBA, il datore di lavoro provvede a che i lavoratori ovvero i loro rappresentanti vengano informati su:

a) i rischi derivanti all'udito dall'esposizione al rumore;

b) le misure adottate;

- c) le misure di protezione cui i lavoratori debbono conformarsi;
- d) la funzione dei mezzi individuali di protezione, le circostanze in cui ne è previsto l'uso e le modalità di uso;
- e) il significato ed il ruolo del controllo sanitario per mezzo del medico competente;
- f) i risultati ed il significato della valutazione del rumore durante il lavoro.

Obblighi del datore di lavoro: misure organizzative. Il datore di lavoro riduce al minimo, in relazione alle conoscenze acquisite in base al progresso tecnico, i rischi derivanti dall'esposizione al rumore mediante misure tecniche, organizzative e procedurali, concretamente attuabili, privilegiando gli interventi alla fonte.

Obblighi del datore di lavoro: acquisto di nuove macchine. Il datore di lavoro privilegia, all'atto dell'acquisto di nuovi utensili, macchine, apparecchiature, quelli che producono, nelle normali condizioni di funzionamento, il più basso livello di rumore.

Prescrizioni Esecutive:

Mezzi di protezione individuali dell'udito adeguati. I mezzi individuali di protezione dell'udito sono considerati adeguati se, correttamente usati, mantengono un livello di rischio uguale od inferiore a quello derivante da un'esposizione quotidiana personale di 90 dBA.

Riferimenti Normativi:

D.L. 15/8/1991 n.277 art.41; D.L. 15/8/1991 n.277 art.42; D.L. 15/8/1991 n.277 art.43; D.L. 15/8/1991 n.277 art.46.

7) Scivolamenti e cadute;

Scivolamenti e cadute sul piano di lavoro, provocati da presenza di grasso o sporco sui punti di appiglio (nel caso di salita su mezzi o macchine), o da cattive condizioni del posto di lavoro (come ad esempio disordine per presenza di residui sparsi delle lavorazioni), o da cattive condizioni della viabilità pedonale.

Misure Preventive e Protettive relative al rischio:

- a) Salita sulla macchina: prevenzioni a "Scivolamenti, ecc.";

Prescrizioni Esecutive:

Salita sulla macchina: appigli vietati. Nel salire sulla macchina è assolutamente vietato utilizzare come appigli le tubazioni flessibili o le leve dei comandi.

Salita sulla macchina: condizioni degli appigli. Eliminare la eventuale presenza di grasso sugli scalini d'accesso, le maniglie e gli appigli, al fine di evitare scivolamenti con pericolose cadute.

Salita sulla macchina: condizioni del terreno. Prestare attenzione alle condizioni del terreno immediatamente attiguo alla macchina, onde evitare scivolamenti o cadute sul luogo di lavoro.

Salita sulla macchina: divieto. Non salire o scendere mai dalla macchina quando questa è in movimento.

- b) Trasporto persone sulla macchina;

Prescrizioni Esecutive:

Non trasportare persone sulla macchina, a meno che non siano stati predisposti idonei dispositivi atti ad evitare le cadute.

8) Vibrazioni;

Danni all'apparato scheletrico e muscolare causate dalle vibrazioni trasmesse al lavoratore da macchine o parti di esse.

Misure Preventive e Protettive relative al rischio:

- a) Prevenzioni generali a "Vibrazioni", comuni a utensili, attr. a motore o macchinari, mezzi d'opera;

Prescrizioni Organizzative:

Vibrazioni: turni di lavoro. Ove il tipo di lavorazione o la macchina impiegata sottopongano il lavoratore a vibrazioni intense e prolungate, dovranno essere evitati turni di lavoro lunghi e continui.

Prescrizioni Esecutive:

Dispositivi antivibrazioni. Prima di iniziare la lavorazione, devono essere controllati tutti i dispositivi atti a ridurre le vibrazioni prodotte dalla macchina.

- b) Cabina di guida: posto del conducente;

Prescrizioni Organizzative:

Il posto di guida dovrà essere del tipo antivibrante.

Misure Preventive e Protettive relative alla Macchina:

- 1) Requisiti generali comuni a utensili, attr. a motore o macchinari, mezzi d'opera;

Prescrizioni Organizzative:

Documentazione allegata. L'attrezzatura a motore, il macchinario o il mezzo d'opera in oggetto, deve essere accompagnato, oltre che dalle normali informazioni di carattere strettamente tecnico, dal libretto di garanzia e dalle istruzioni d'uso e manutenzione, con le indicazioni necessarie per eseguire, senza alcun rischio, la messa in funzione e l'utilizzazione, il trasporto, l'eventuale installazione e/o montaggio (smontaggio), la regolazione, la manutenzione e le riparazioni. Tale documentazione deve, inoltre, fornire tutte le informazioni sull'emissione di potenza sonora e sulle vibrazioni prodotte.

Vendita o noleggio: disposizioni. Sono vietati la fabbricazione, la vendita, il noleggio e la concessione in uso di attrezzatura a motore, macchinari, mezzi d'opera e di impianti non rispondenti alle disposizioni legislative e regolamentari vigenti in materia di sicurezza. Chiunque concede in locazione finanziaria beni assoggettati a forme di certificazione o di omologazione obbligatoria è tenuto a che i medesimi siano accompagnati dalle previste certificazioni o dagli altri documenti previsti dalla legge.

Protezione e sicurezza delle macchine. Le parti di macchine, macchinari o attrezzi che costituiscano un pericolo, dovranno essere protetti o segregati o provvisti di dispositivi di sicurezza.

Manutenzione: norme generali. Tutti gli organi mobili dovranno essere lubrificati, se previsto dal libretto di manutenzione, avendo cura di ripristinare tutte le protezioni asportate, manomesse o danneggiate (schermi di protezione per ingranaggi, carter, ecc.). Deve essere evidenziata la presenza di punti di ossidazione che possa compromettere la funzionalità della macchina e, se necessario bisognerà provvedere alla relativa rimozione e verniciatura.

Manutenzione: verifiche periodiche. Prima dell'introduzione in cantiere di utensili, attrezzature a motore, macchinari e mezzi

d'opera, e periodicamente durante le lavorazioni, dovranno essere eseguite accurate verifiche sullo stato manutentivo ad opera di personale qualificato in grado di procedere alle eventuali necessarie riparazioni.

Operazioni di regolazione e/o riparazione. Qualora vengano compiute operazioni di regolazione, riparazione o sostituzione di parti della macchina, bisognerà:

utilizzare solo ricambi ed accessori originali, come previsto nel libretto di manutenzione;

non modificare alcuna parte della macchina.

Ultimata la manutenzione e prima di rimettere in funzione la macchina, accertarsi di aver riposto tutti gli attrezzi utilizzati.

Riferimenti Normativi:

D.P.R. 27/4/1955 n.547 art.41; D.P.R. 27/4/1955 n.547 art.374; Circolare n.103/80.

2) Cabina di guida: requisiti;

Prescrizioni Organizzative:

Cabina di guida: protezioni. La macchina deve essere dotata di cabina di protezione per i casi di rovesciamento e caduta di oggetti dall'alto. (ROPS e FOPS)

Prescrizioni Esecutive:

Cabina di guida: ordine. Mantenere il posto guida libero da oggetti, attrezzi, ecc., soprattutto se non fissati adeguatamente.

Cabina di guida: regolazione del sedile. Prima di iniziare la lavorazione, regolare e bloccare il sedile di guida.

Cabina di guida: trasporto persone. Non trasportare persone se non all'interno della cabina di guida, sempre che questa sia idonea allo scopo e gli eventuali trasportati non costituiscano intralcio alle manovre.

Riferimenti Normativi:

D.P.R. 27/4/1955 n.547 art.182; D.M. 28/11/1987 n.593; D.M. 28/11/1987 n.594.

3) Efficienza della macchina e dispositivi di segnalazione;

Prescrizioni Organizzative:

La macchina deve essere dotata di appropriati dispositivi acustici e luminosi di segnalazione e di avvertimento, nonché di illuminazione del campo di manovra.

Prescrizioni Esecutive:

Controllare l'efficienza dei freni, delle luci, dei dispositivi acustici e luminosi e di tutti i comandi e circuiti di manovra.

Riferimenti Normativi:

D.P.R. 27/4/1955 n.547 art.175.

4) DPI: operatore trattore;

Prescrizioni Organizzative:

Devono essere forniti al lavoratore adeguati dispositivi di protezione individuale: a) guanti; b) casco; c) calzature di sicurezza; d) otoprotettori; e) mascherina antipolvere; f) indumenti protettivi (tute).

POTENZA SONORA ATTREZZATURE E MACCHINE

(art 190, D.Lgs. 81/2008 e s.m.i.)

COORDINAMENTO DELLE LAVORAZIONI E FASI

Sono presenti Lavorazioni o Fasi interferenti ancora "da coordinare".

COORDINAMENTO PER USO COMUNE DI APPRESTAMENTI, ATTREZZATURE, INFRASTRUTTURE, MEZZI E SERVIZI DI PROTEZIONE COLLETTIVA

(punto 2.1.2, lettera f, Allegato XV del D.Lgs. 81/2008 e s.m.i.)

Spogliatoi

Locali per lavarsi

MODALITA' ORGANIZZATIVE DELLA COOPERAZIONE, DEL COORDINAMENTO E DELLA RECIPROCA INFORMAZIONE TRA LE IMPRESE/LAVORATORI AUTONOMI

(punto 2.1.2, lettera g, Allegato XV del D.Lgs. 81/2008 e s.m.i.)

Zone di carico e scarico

Zone stoccaggio dei rifiuti

Viabilità principale di cantiere per mezzi meccanici

ORGANIZZAZIONE SERVIZIO DI PRONTO SOCCORSO, ANTINCENDIO ED EVACUAZIONE DEI LAVORATORI

(punto 2.1.2, lettera h, Allegato XV del D.Lgs. 81/2008 e s.m.i.)

CONCLUSIONI GENERALI

Al presente Piano di Sicurezza e Coordinamento sono allegati i seguenti elaborati, da considerarsi parte integrante del Piano stesso:

- Planimetrie del cantiere
- Profili altimetrici del cantiere
- Relazione Idrogeologica
- Cronoprogramma
- Analisi e valutazione dei rischi
- Valutazione del rumore
- Stima dei costi della sicurezza
- Fascicolo della manutenzione
-
-

INDICE

Lavoro	pag.	<u>2</u>
Committenti.....	pag.	<u>3</u>
Responsabili	pag.	<u>4</u>
Imprese	pag.	<u>6</u>
Documentazione	pag.	<u>7</u>
Descrizione del contesto in cui è collocata l'area del cantiere	pag.	<u>8</u>
Descrizione sintetica dell'opera	pag.	<u>10</u>
Area del cantiere.....	pag.	<u>11</u>
Caratteristiche area del cantiere.....	pag.	<u>11</u>
Fattori esterni che comportano rischi per il cantiere.....	pag.	<u>12</u>
Rischi che le lavorazioni di cantiere comportano per l'area circostante.....	pag.	<u>12</u>
Descrizione caratteristiche idrogeologiche	pag.	<u>13</u>
Organizzazione del cantiere	pag.	<u>14</u>
Segnaletica generale prevista nel cantiere.....	pag.	<u>16</u>
Lavorazioni e loro interferenze	pag.	<u>18</u>
• Allestimento del cantiere	pag.	<u>18</u>
• Realizzazione della recinzione e degli accessi del cantiere (fase)	pag.	<u>18</u>
• Realizzazione della viabilità del cantiere (fase)	pag.	<u>19</u>
• Installazione nel cantiere di presidi igienico-sanitari (fase).....	pag.	<u>19</u>
• Realizzazione dell'impianto elettrico del cantiere (fase)	pag.	<u>20</u>
• Realizzazione dell'impianto di messa a terra del cantiere (fase)	pag.	<u>20</u>
• Realizzazione dell'impianto idrico del cantiere (fase)	pag.	<u>21</u>
• Scavi a sezione ristretta	pag.	<u>21</u>
• Scavi eseguiti a mano	pag.	<u>22</u>
• Consolidamento fondazioni: sottomurazioni	pag.	<u>22</u>
• Lavorazione e posa ferri di armatura per strutture di fondazione (fase)	pag.	<u>22</u>
• Getto in calcestruzzo per strutture di fondazione (fase)	pag.	<u>23</u>
• Lavorazione e posa ferri di armatura per strutture in elevazione (fase).....	pag.	<u>23</u>
• Getto in calcestruzzo per strutture in elevazione (fase).....	pag.	<u>24</u>
• Rinterro di scavo a sezione obbligata	pag.	<u>25</u>
• Realizzazione di fori passanti, tracce, ecc. in muri e solai.....	pag.	<u>25</u>
• Posa in opera dell'impianto elettrico interno.....	pag.	<u>26</u>
• Posa in opera di conduttura del gas.....	pag.	<u>26</u>
• Posa in opera di conduttura idrica.....	pag.	<u>26</u>
• Prefabbricazione.....	pag.	<u>27</u>
• Montaggio elementi prefabbricati (fase).....	pag.	<u>27</u>
• Movimentazione delle travi prefabbricate (fase)	pag.	<u>28</u>
• Realizzazione delle tamponature con pannelli prefabbricati (fase).....	pag.	<u>29</u>
• Trasporto e stoccaggio elementi prefabbricati (fase).....	pag.	<u>30</u>
• Opere in facciata	pag.	<u>30</u>
• Tinteggiatura di superfici esterne (fase).....	pag.	<u>30</u>
• Smobilizzo del cantiere	pag.	<u>31</u>
Rischi individuati nelle lavorazioni e relative misure preventive e protettive.....	pag.	<u>32</u>
Attrezzature utilizzate nelle lavorazioni	pag.	<u>45</u>
Macchine utilizzate nelle lavorazioni	pag.	<u>110</u>
Potenza sonora attrezzature e macchine	pag.	<u>162</u>
Coordinamento delle lavorazioni e fasi.....	pag.	<u>163</u>
Coordinamento per uso comune di apprestamenti, attrezzature, infrastrutture, mezzi e servizi di protezione collettiva	pag.	<u>164</u>

Modalita' organizzative della cooperazione, del coordinamento e della reciproca informazione tra le imprese/lavoratori autonomi	pag.	165
Organizzazione servizio di pronto soccorso, antincendio ed evacuazione dei lavoratori	pag.	166
Conclusioni generali	pag.	167

Firma
