

NOTE GENERALI

INDAGINI GEOGNOSTICHE

1 - Sondaggi geotecnici a carotaggio continuo

- **10VI** Sondaggi geotecnici Campagna Sicos 1998.
- **1V** Sondaggi geotecnici Campagna Soreco 1998.
- **G...** Sondaggi geotecnici Campagna Radelli Castellotti 1991.
- **ASP...** Sondaggi geotecnici Campagna RCT 1996.
- **PS1** Sondaggio Regione Piemonte
- **SI...** Altri sondaggi geotecnici presenti nell'area di progetto.
- **S...** Sondaggi geotecnici 2006 - Studio di fattibilità (PZ) sondaggi attrezzati con piezometro (I) sondaggi attrezzati con inclinometro

○ **SIV...** Sondaggi esperte 2006

- **SPD 25-** Campagna Progetto Definitivo, Geotecnico 1998.
- **SPD 26-** Sondaggio con piezometro multifalda a tubo aperto a misurazione manuale, Campagna Progetto Definitivo, Abrate, Geotecnico 1998.

○ **SPE 26-** Sondaggio con piezometro multifalda a tubo aperto a misurazione manuale, Campagna Geotecnico 2001.

- ✕ **SPE 26-** Sondaggio con piezometro multifalda a tubo aperto ed acquirente automatico di lunga durata, Campagna Geotecnico 2001.

○ **SPE 27-** Sondaggio con piezometro multifalda a tubo aperto a misurazione manuale, Campagna Geotecnico 2001.

- **SFG** Sondaggio con piezometro multifalda a tubo aperto o cella Casagrande a misurazione manuale, Campagna Geotecnico 2001.

□ **SFG** Sondaggio con tubo inclinometrico, Campagna Geotecnico 2001.

- ✕ **SFG** Sondaggio con piezometro multifalda a tubo aperto ed acquirente automatico di lunga durata, Campagna Geotecnico 2001.

● **S1** Campagna Gennaio 2009.

Sondaggi geotecnici campagna 2011-2012

- **SOT** Rete di inclinometri realizzata
- **IOM** Piezometro della rete di monitoraggio (strutturale)
- **IOM** Piezometro/pozzo esistente rete di monitoraggio ambientale
- **IOM** Piezometro rete di valle (ambientale)
- **IOM** Piezometro lungo il tracciato (ambientale)
- **IOM** Piezometro rete di monte (ambientale)
- **BH** Sondaggio dicembre 2012

2 - Sondaggi geotecnici a distruzione di nucleo

- **DFG** Sondaggio a distruzione di nucleo per l'installazione di strumentazione inclinometrica.

3 - Prove penetrometriche dinamiche

- **PV...** Prove penetrometriche Campagna Soreco 1998.

4 - Pozzetti geognostici.

- ▲ **EPD25-** Campagna Geotecnico 1998.
- ▲ **EPE26-** Progetto Esecutivo, Geotecnico 2001.

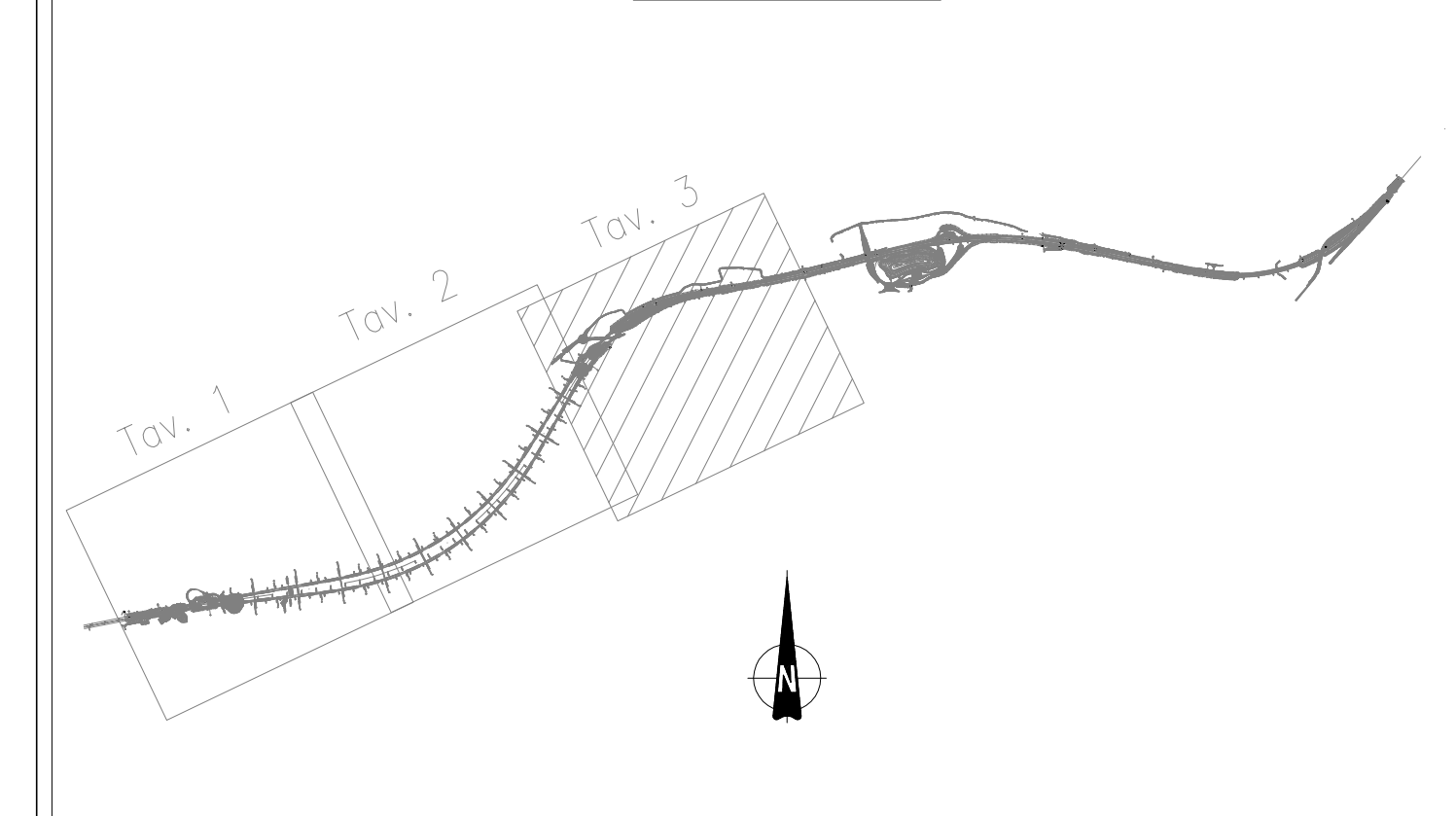
5 - Scavi esplorativi

- T 6 Trincee.

6 - Sorgenti

- Sorgenti da bibliografia
- **SRG 1** Sorgenti

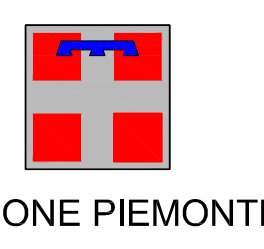
KEY PLAN



Autostrada Asti-Cuneo



PROVINCIA DI ASTI



REGIONE PIEMONTE



PROVINCIA DI CUNEO

COLLEGAMENTO AUTOSTRADALE ASTI - CUNEO

TRONCO II A21 (ASTI EST) - A6 (MARENE)
LOTTO 6 RODDI - DIGA ENEL

PROGETTO ESECUTIVO
STUDI E INDAGINI

GEOLOGIA E IDROLOGIA

CARTA ICONOGRAFICA SORGENTI - TAV.3

Approvato:	08	Apr. 2013	EMMISSIONE	Revisore:	Dott. Anselmi	Contrastante:	Ing. Ossella	Approvato:	Ing. Ghislandi	Scala:	2,6	Formato:	B1,5,0,3	
Approvato:	01	Marzo 2015	Revisore:	Rev. a seguito richiesta MIT-SVCA	Revisore:	Dott. Anselmi	Contrastante:	Ing. Ossella	Approvato:	Ing. Ghislandi	Scala:		Formato:	

Approvato:	01	Marzo 2015	Revisore:	Rev. a seguito richiesta MIT-SVCA	Revisore:	Dott. Anselmi	Contrastante:	Ing. Ossella	Approvato:	Ing. Ghislandi	Scala:		Formato:	
Approvato:	01	Marzo 2015	Revisore:	Rev. a seguito richiesta MIT-SVCA	Revisore:	Dott. Anselmi	Contrastante:	Ing. Ossella	Approvato:	Ing. Ghislandi	Scala:		Formato:	

Approvato:	01	Marzo 2015	Revisore:	Rev. a seguito richiesta MIT-SVCA	Revisore:	Dott. Anselmi	Contrastante:	Ing. Ossella	Approvato:	Ing. Ghislandi	Scala:		Formato:	
Approvato:	01	Marzo 2015	Revisore:	Rev. a seguito richiesta MIT-SVCA	Revisore:	Dott. Anselmi	Contrastante:	Ing. Ossella	Approvato:	Ing. Ghislandi	Scala:		Formato:	

PROGETTISTA E RESP. INTEGRAZIONE:	Dott. Ing. Enrico Ghislandi	ALBO DI MILANO N° A 16993	GEOLOGO:	Dott. Geol. Maurizio Conte	ALBO DEI GEOLOGI DELLE MARCHE N° 409
-----------------------------------	-----------------------------	---------------------------	----------	----------------------------	--------------------------------------

CONCESSIONARIA:	AUTOSTRADA
-----------------	------------