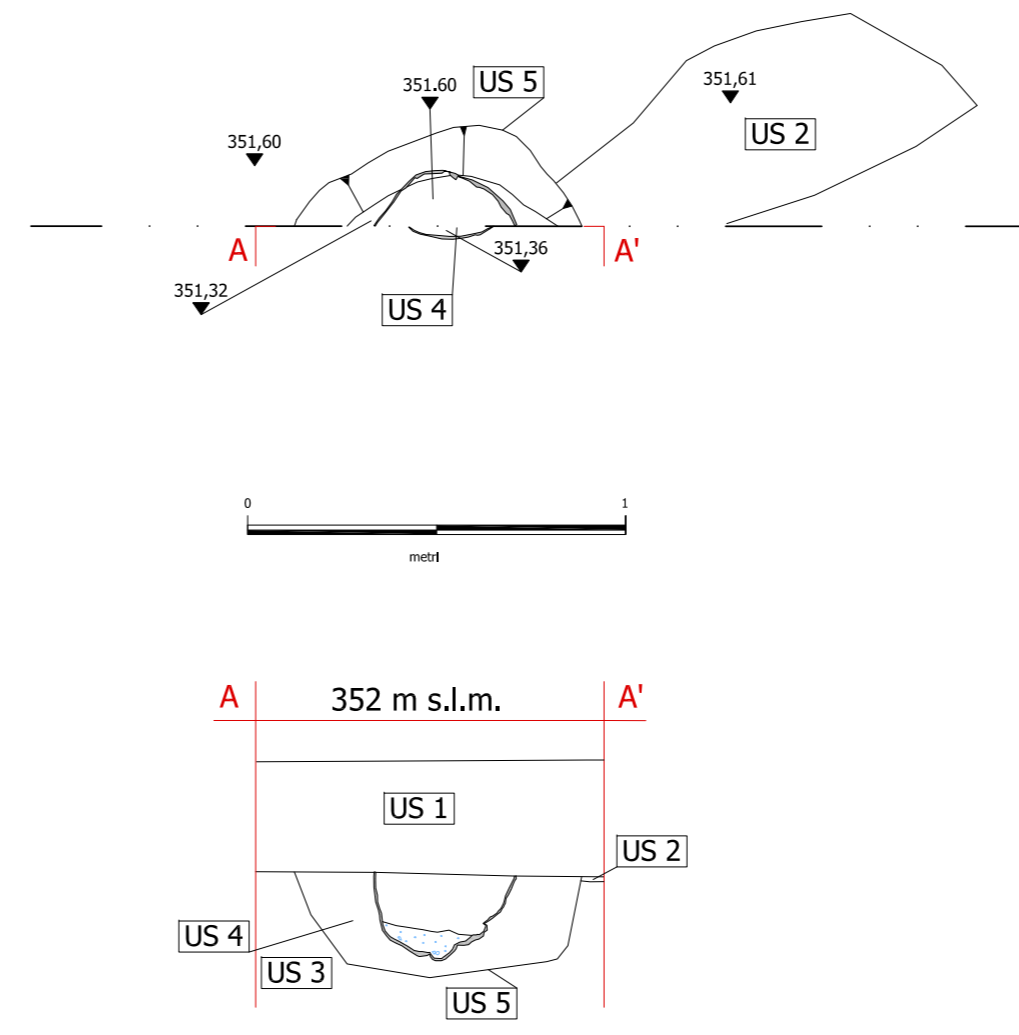
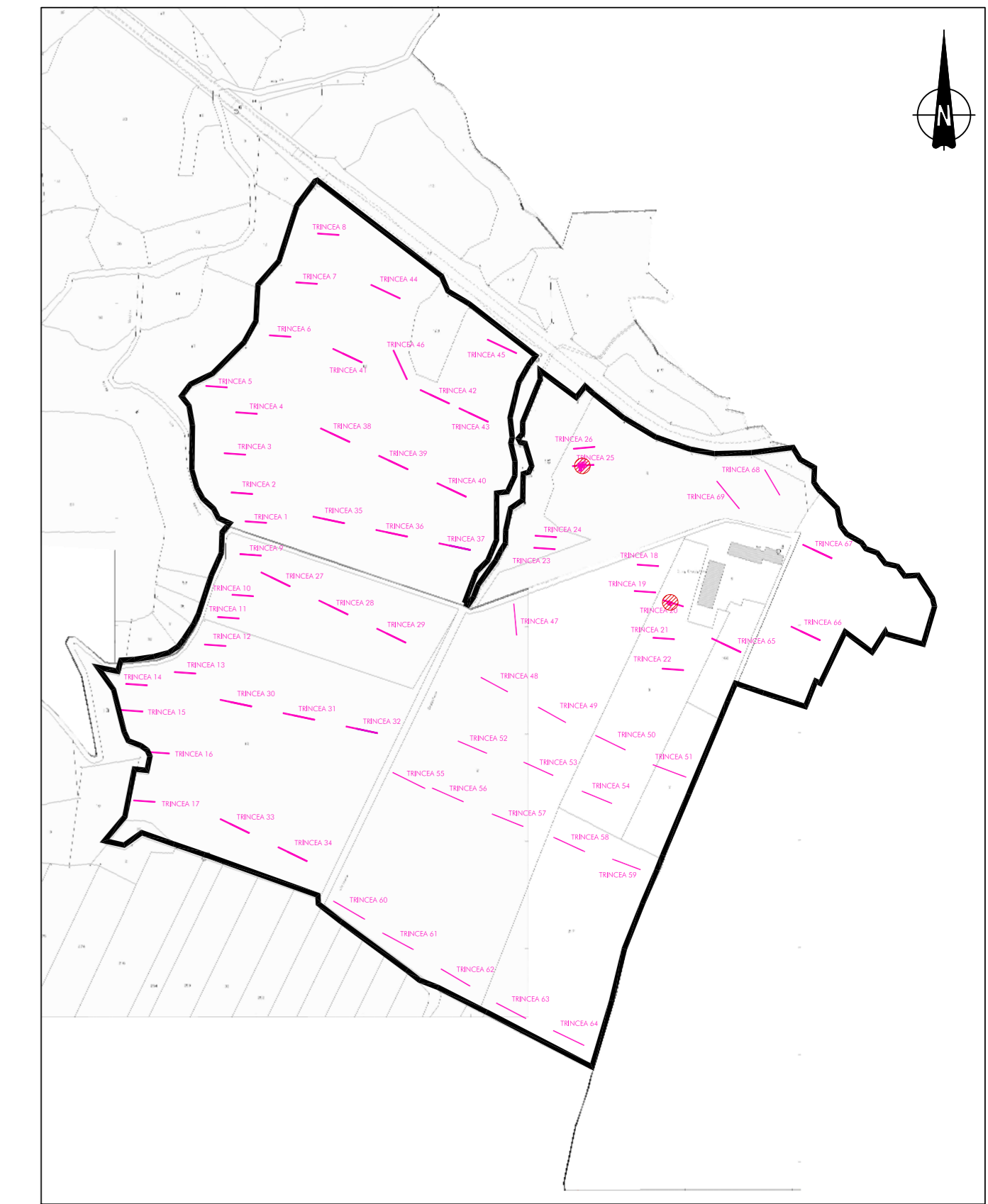


Planimetria dell'area di intervento - scala 1:50

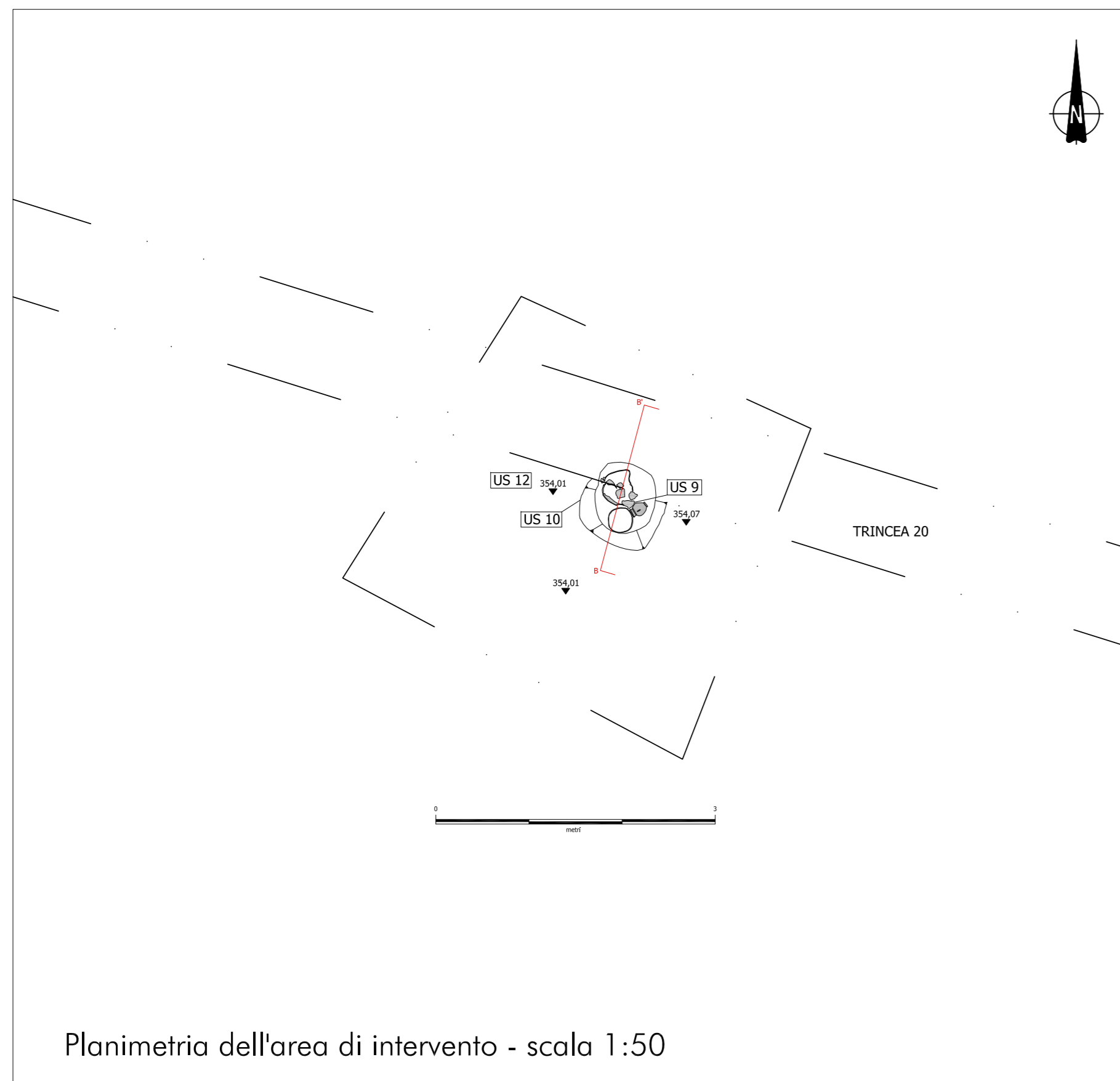


Tomba 1: planimetria e sezione - scala 1:20

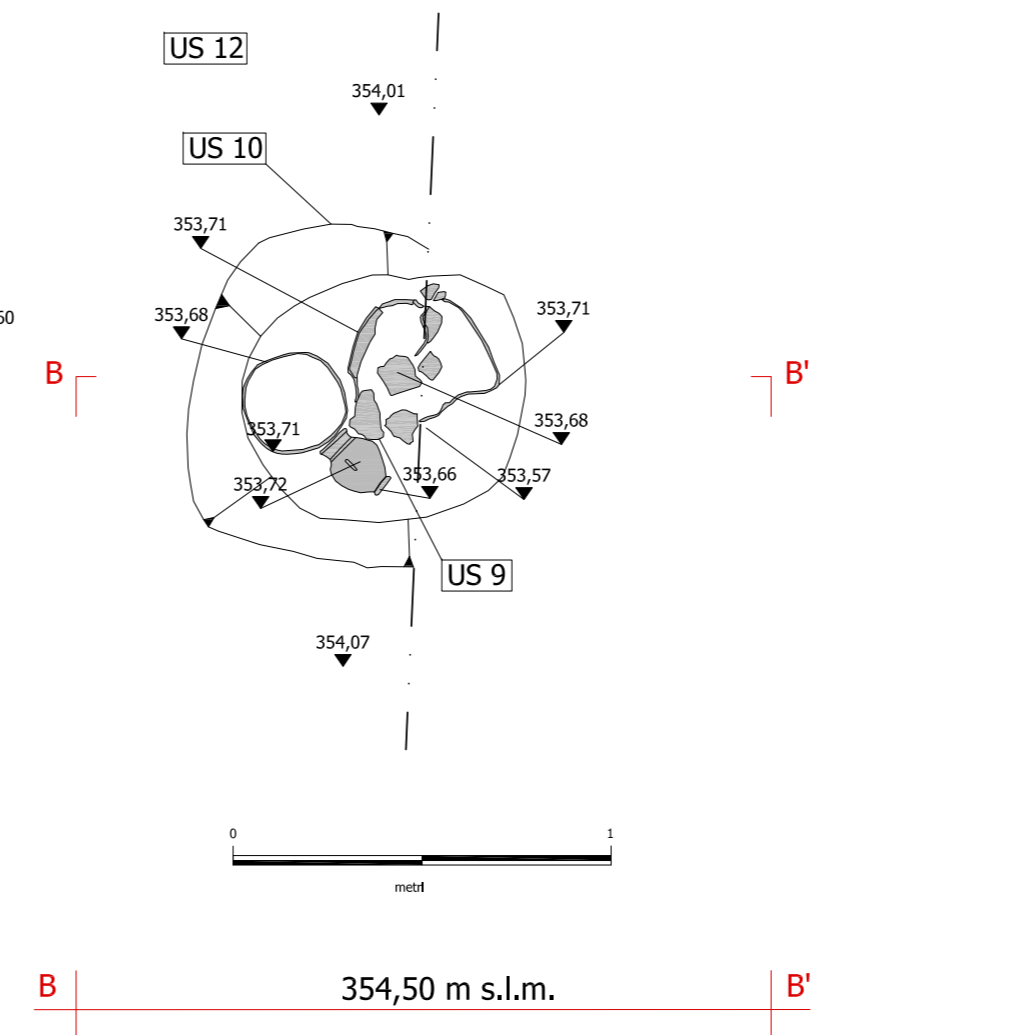


LEGENDA

- indagini eseguite
- localizzazione delle aree di scavo
- materiale fidei
- cenere e ossa combuste



Planimetria dell'area di intervento - scala 1:50



Tomba 4: planimetria e sezione - scala 1:20







PROVINCIA DI ASTI REGIONE PIEMONTE PROVINCIA DI CUNEO

COLLEGAMENTO AUTOSTRADALE ASTI - CUNEO

TRONCO II A21 (ASTI EST) - A6 (MARENE)
LOTTO 6 RODDI - DIGA ENEL

PROGETTO ESECUTIVO
STUDI E INDAGINI

ARCHEOLOGIA
RISCHIO ARCHEOLOGICO

DOCUMENTAZIONE DELLE INDAGINI ARCHEOL. - PLANIMETRIA E SEZIONI
CAVA GREBIANA GROSSA TRINCEE 20 E 25

| | | | | | | | | | |
|----------------|------------------|------------------------|------------------------|-----------------------------|---------------------------|------------------|----------|----------|---------------------|
| Aggiornato: 00 | Data: Marzo 2015 | Descrizione: EMISSIONE | Redatto: Dott. Terenzi | Controlato: Ing. Spoglianti | Approvato: Ing. Ghislandi | Codice: 2.6 | Lotto: E | Prog.: d | Elaborato: B.5.1.21 |
| Aggiornato: | Data: | Descrizione: | Redatto: | Controlato: | Approvato: | Data: Marzo 2015 | | | |
| Aggiornato: | Data: | Descrizione: | Redatto: | Controlato: | Approvato: | Scale: | | | |

PROGETTISTA e RESP. INTEGRAZIONE PRESTAZIONI SPECIALISTICHE:
SINA Dott. Ing. Enrico Ghislandi
Albo di Milano
N° A 16993

CONCESSIONARIA:
