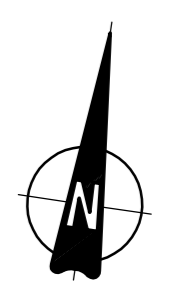


PROVINCIA : Cuneo
COMUNE : Bra

PROVINCIA : Cuneo
COMUNE : Cherasco

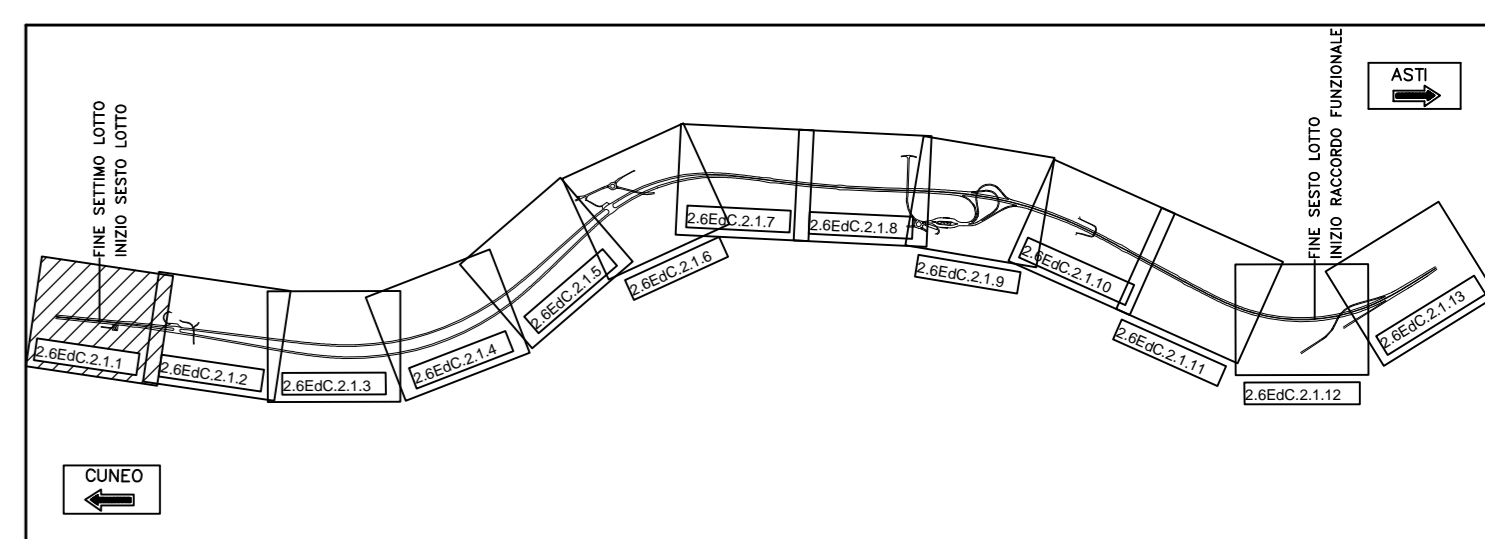
PROVINCIA : Cuneo
COMUNE : Cherasco



IL RILIEVO TOPOGRAFICO CATEROMETRICO, IN COORDINATE LOCALI, E' STATO INTEGRATO CON AEROFOTOGRAMMETRICO DI VALORE ESCLUSIVAMENTE COORFAGICO

LEGENDA	
	POZZETTO PER FIBRE OTTICHE
	COLONNINA S.O.S.
	UBICAZIONE PROBABILE DI ACCESSO AI FONDI

LEGENDA	
	VIABILITA' TIPO C ASFALTATA
	VIABILITA' TIPO C STIERRATA
	LIMITI TRA LE FASCE A E B
	LIMITI TRA LE FASCE B E C
	LIMITI ESTERNO DELLA FASCIA C
	LIMITI DI PROGETTO TRA LE FASCE B E C
	CONFINE COMUNALE
	CONFINE PROVINCIALE
	RITOMBAMENTO
	RIPROFILATURA SUPERFICIALE
	RISSISTEMAZIONE ALLO STATO ATTUALE
	SCOGLIERA IN MASSI



Autostrada Asti-Cuneo

PROVINCIA DI ASTI

REGIONE PIEMONTE

PROVINCIA DI CUNEO

**COLLEGAMENTO AUTOSTRADALE
ASTI - CUNEO**

TRONCO II A21 (ASTI EST) - A6 (MARENE)
LOTTO 6 RODDI - DIGA ENEL

PROGETTO ESECUTIVO
PROGETTO DELL'INFRASTRUTTURA

OPERE INFRASTRUTTURALI
ASSE PRINCIPALE
PLANIMETRIA DA PROGR. 0+000 A PROGR. 0+400
TAVOLA 1

Approvato: 01	Data: 01/03/2015	Descrizione: Rev. a seguito Verifica Assogestibilità	Autore: Ing. Testa	Completato: Ing. Ghislandi	Approvato: Ing. Ghislandi	Scale: 1:1000
Emesso: 01	Data: 01/03/2015	Descrizione: Emisione	Autore: Ing. Testa	Completato: Ing. Ghislandi	Approvato: Ing. Ghislandi	Scale: 1:1000

PROGETTISTA e RESP. INTEGRAZIONE PRESTAZIONI SPECIALISTICHE:
Dott. Ing. Enrico Ghislandi
Albo di Milano
N° A-10993

CONCESSIONARIA: