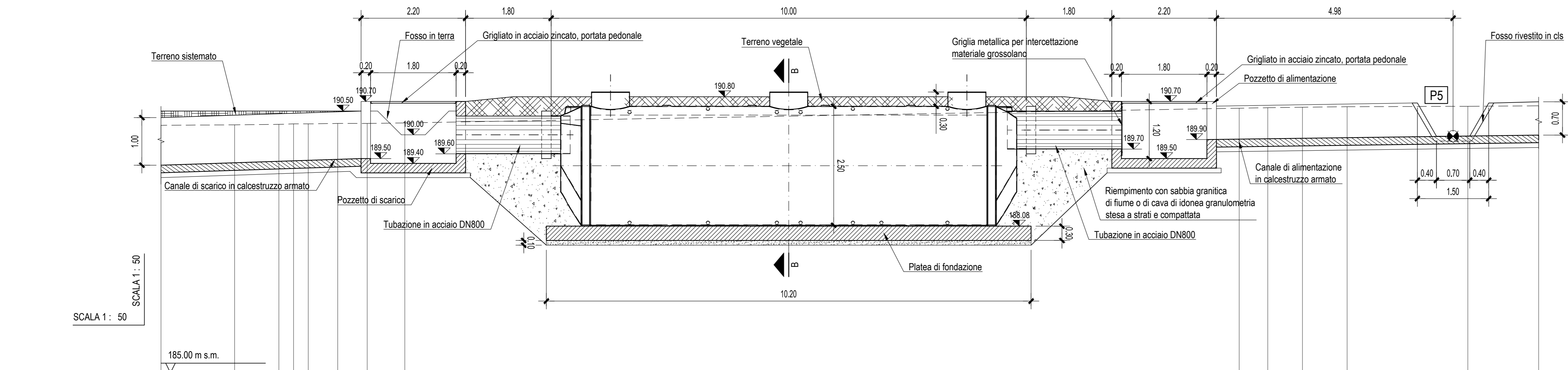
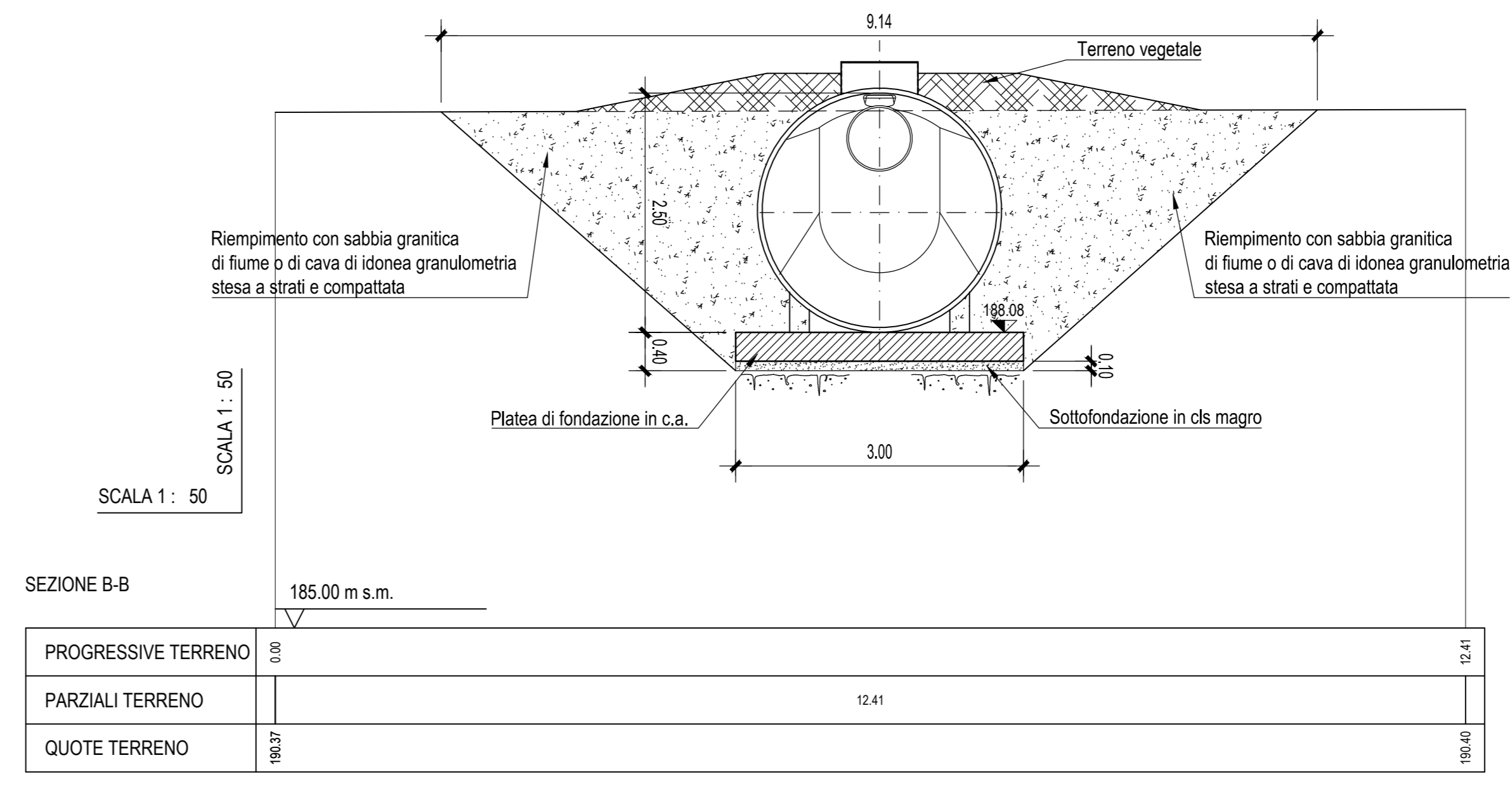
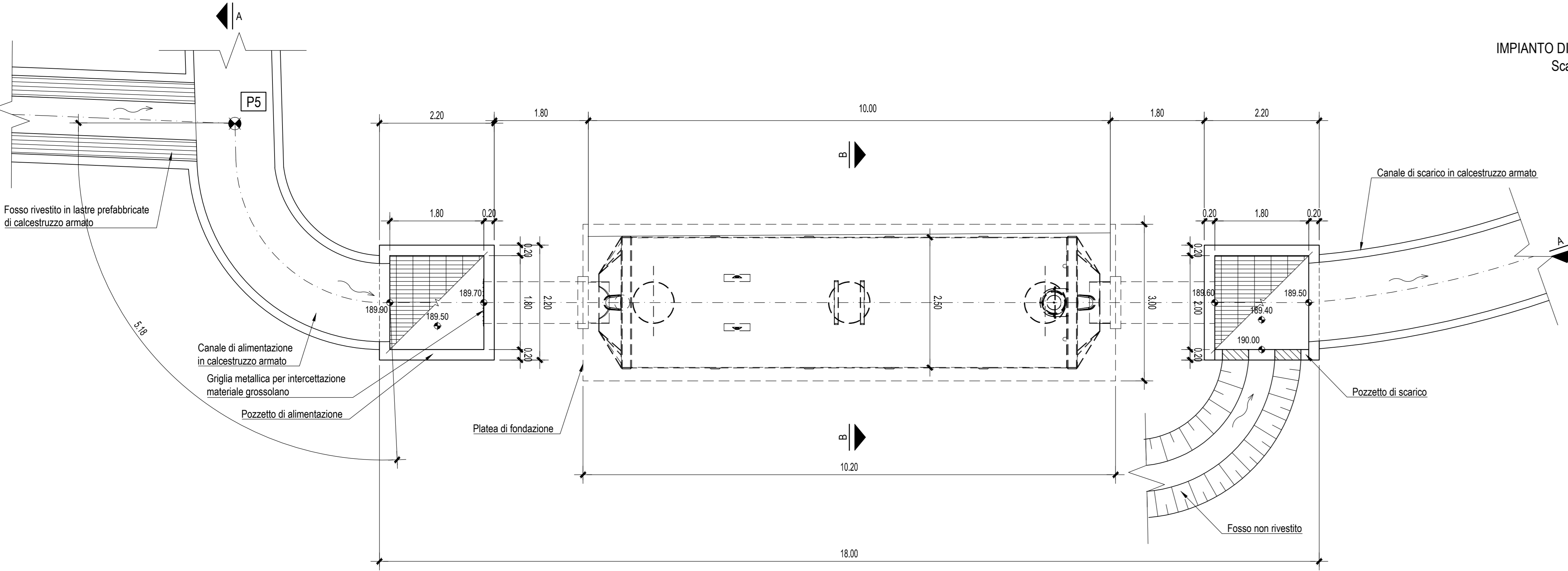


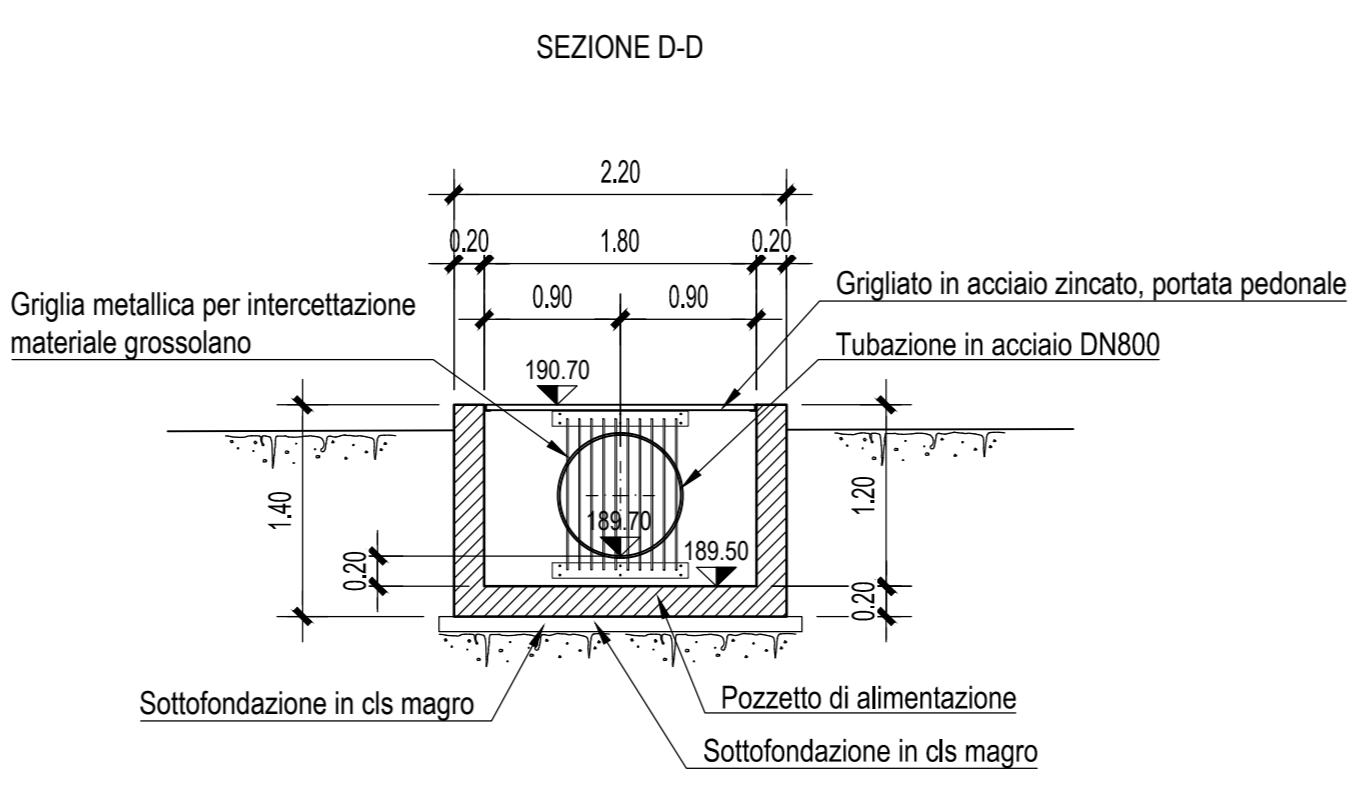
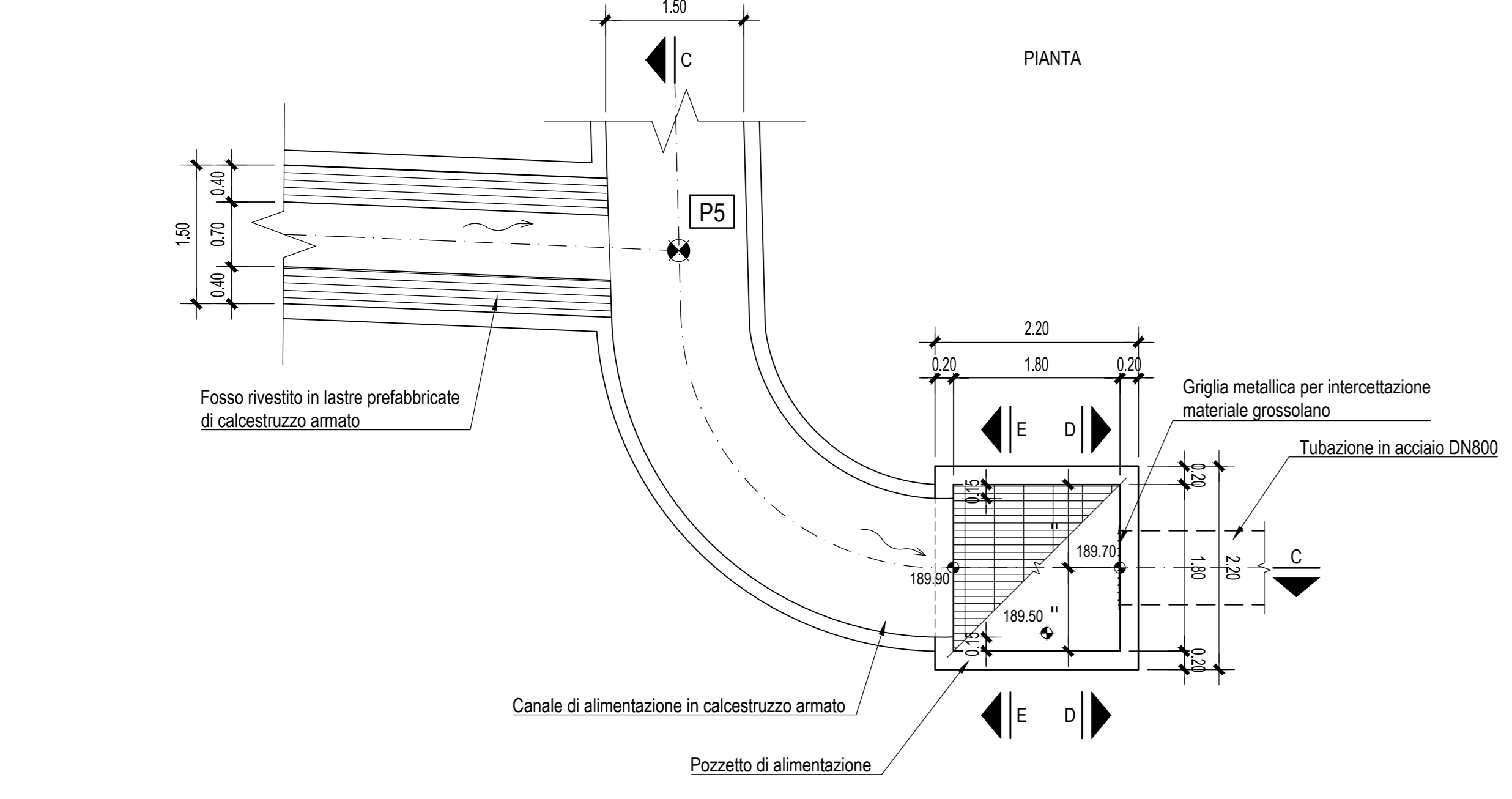
IMPIANTO DI TRATTAMENTO
Scala 1:50



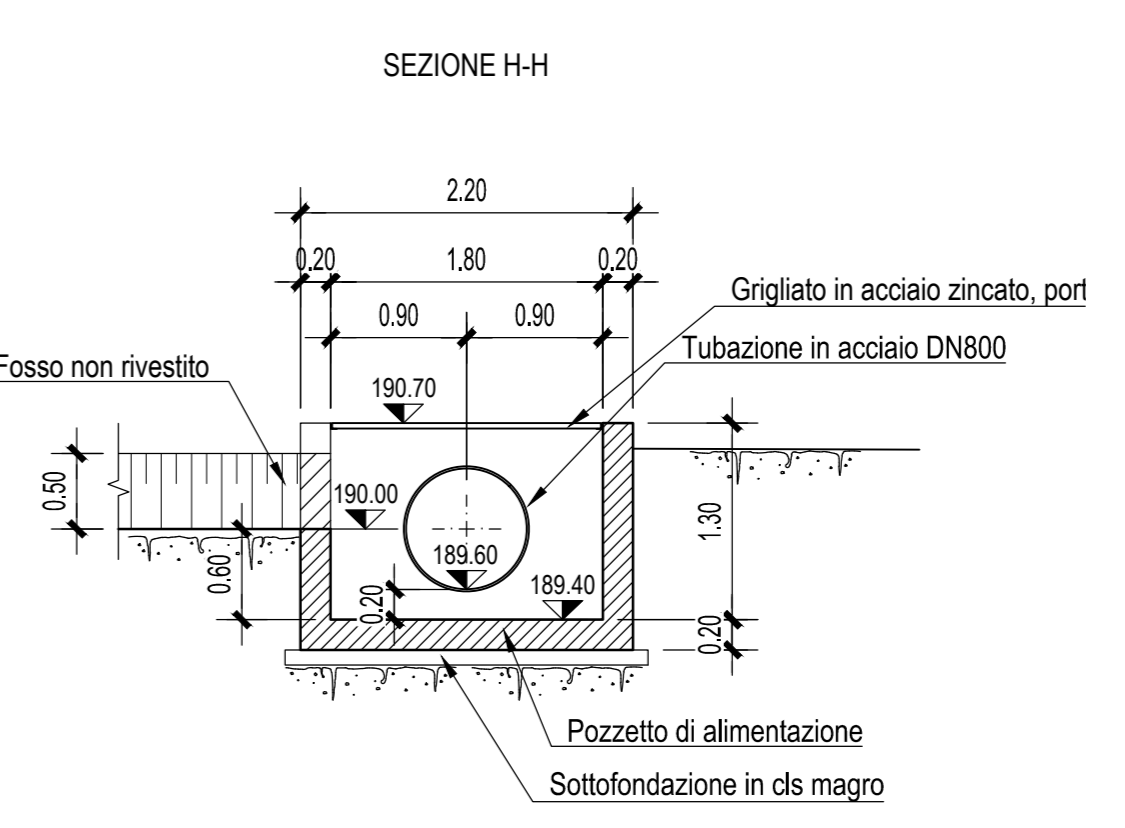
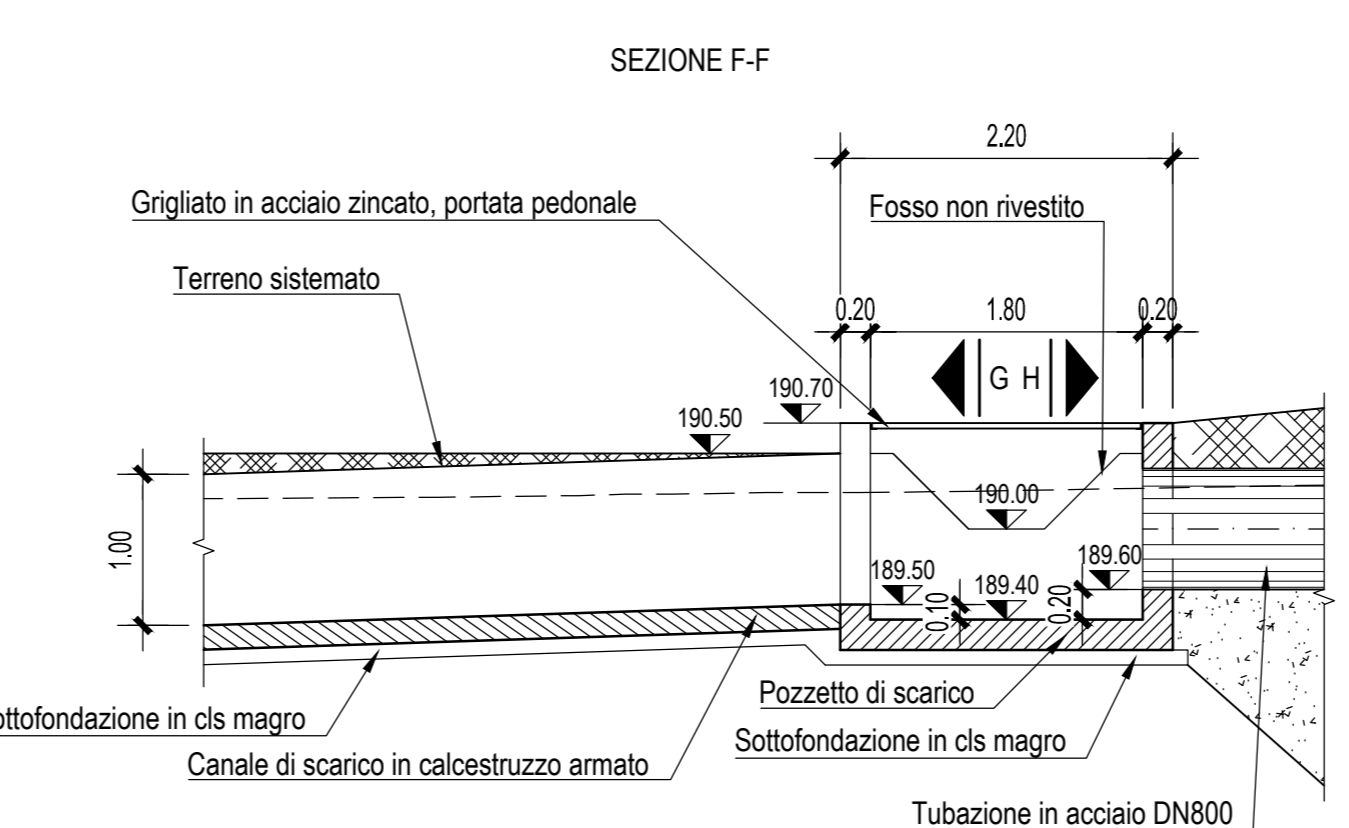
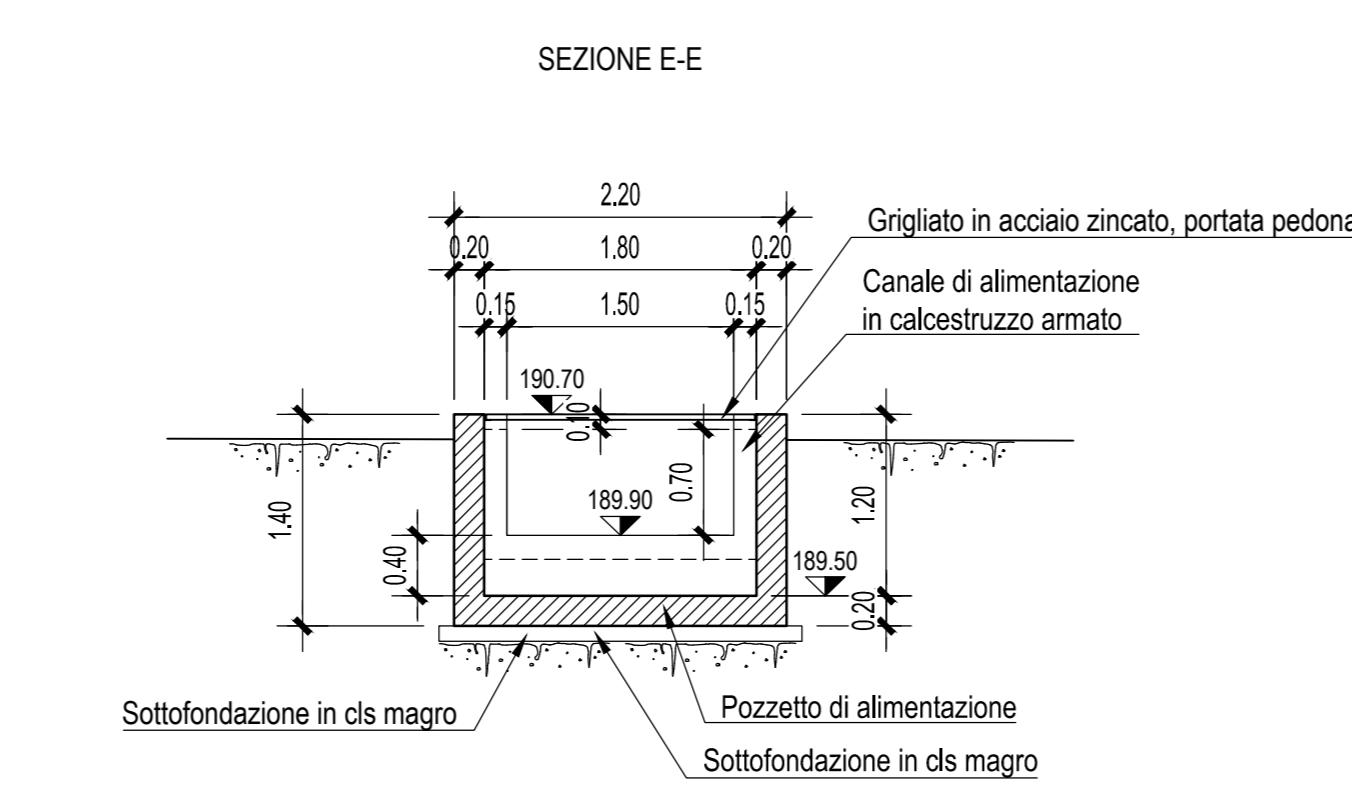
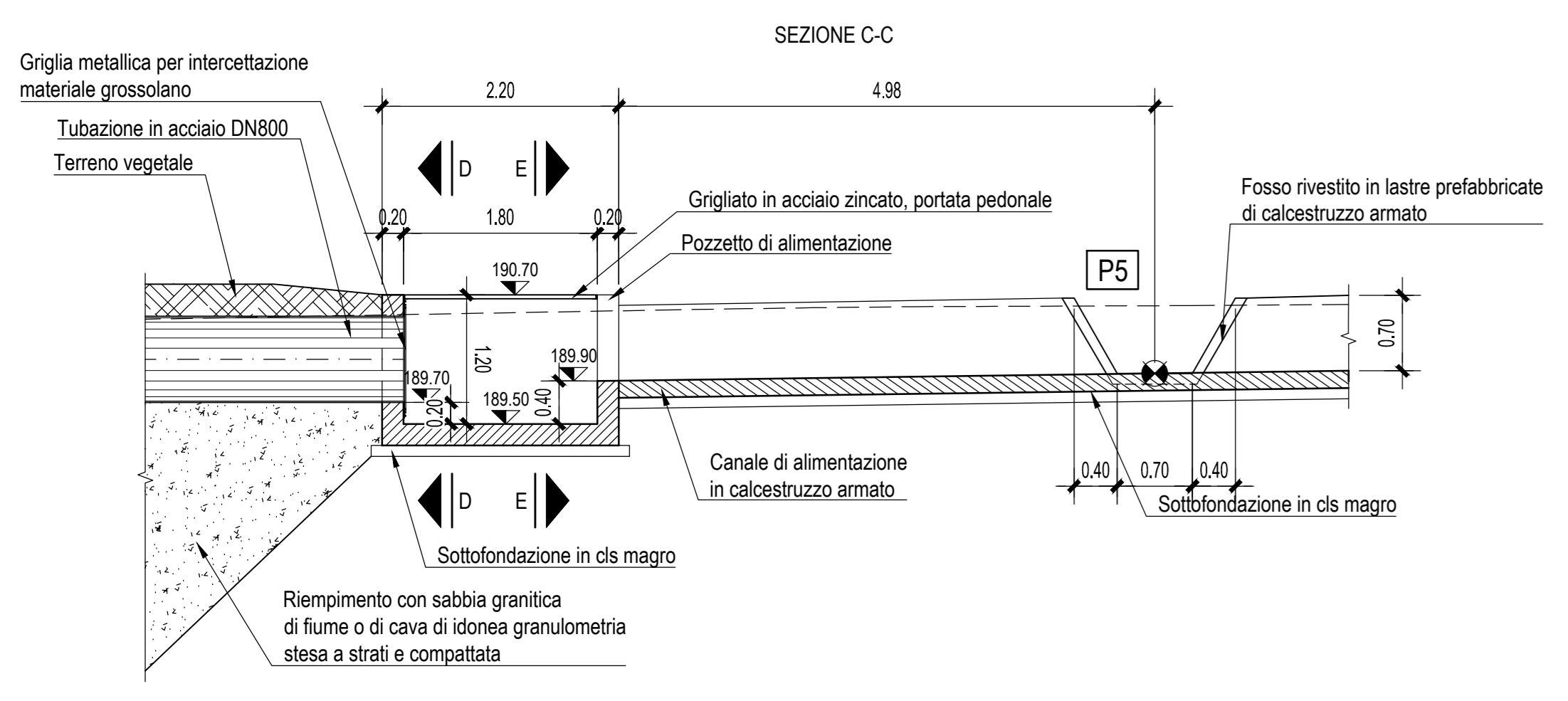
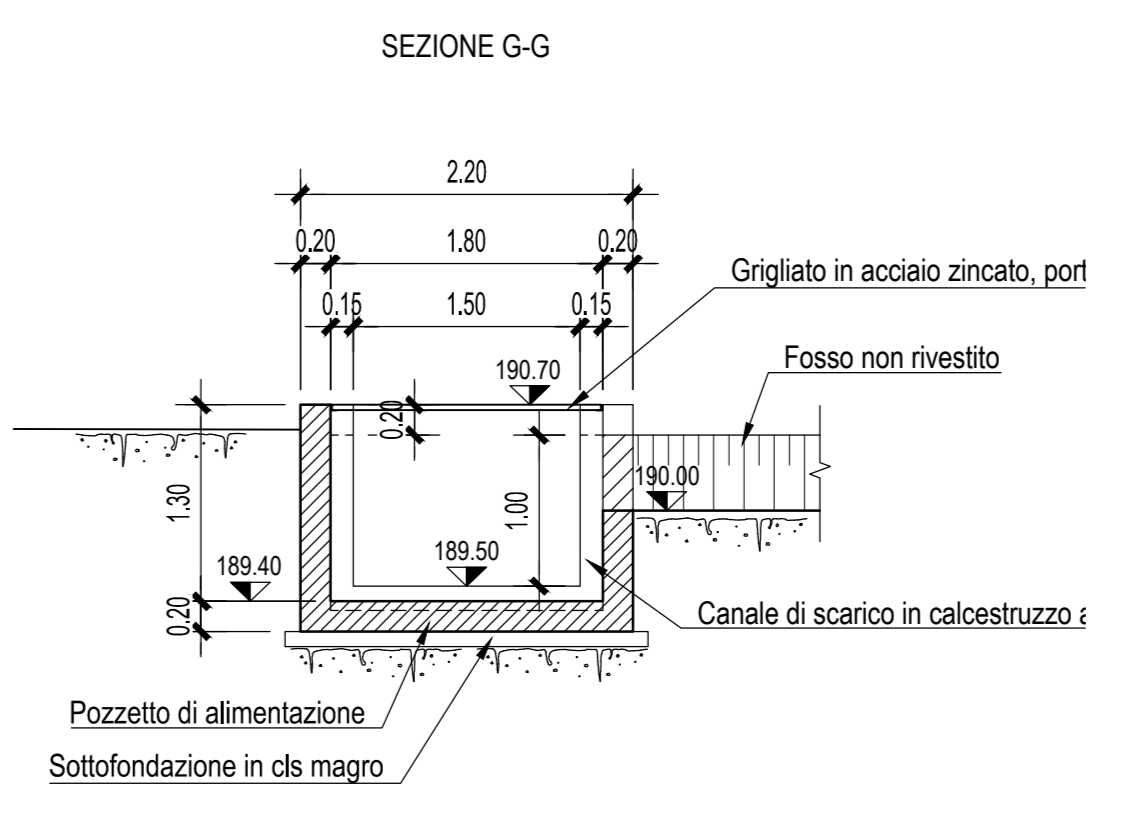
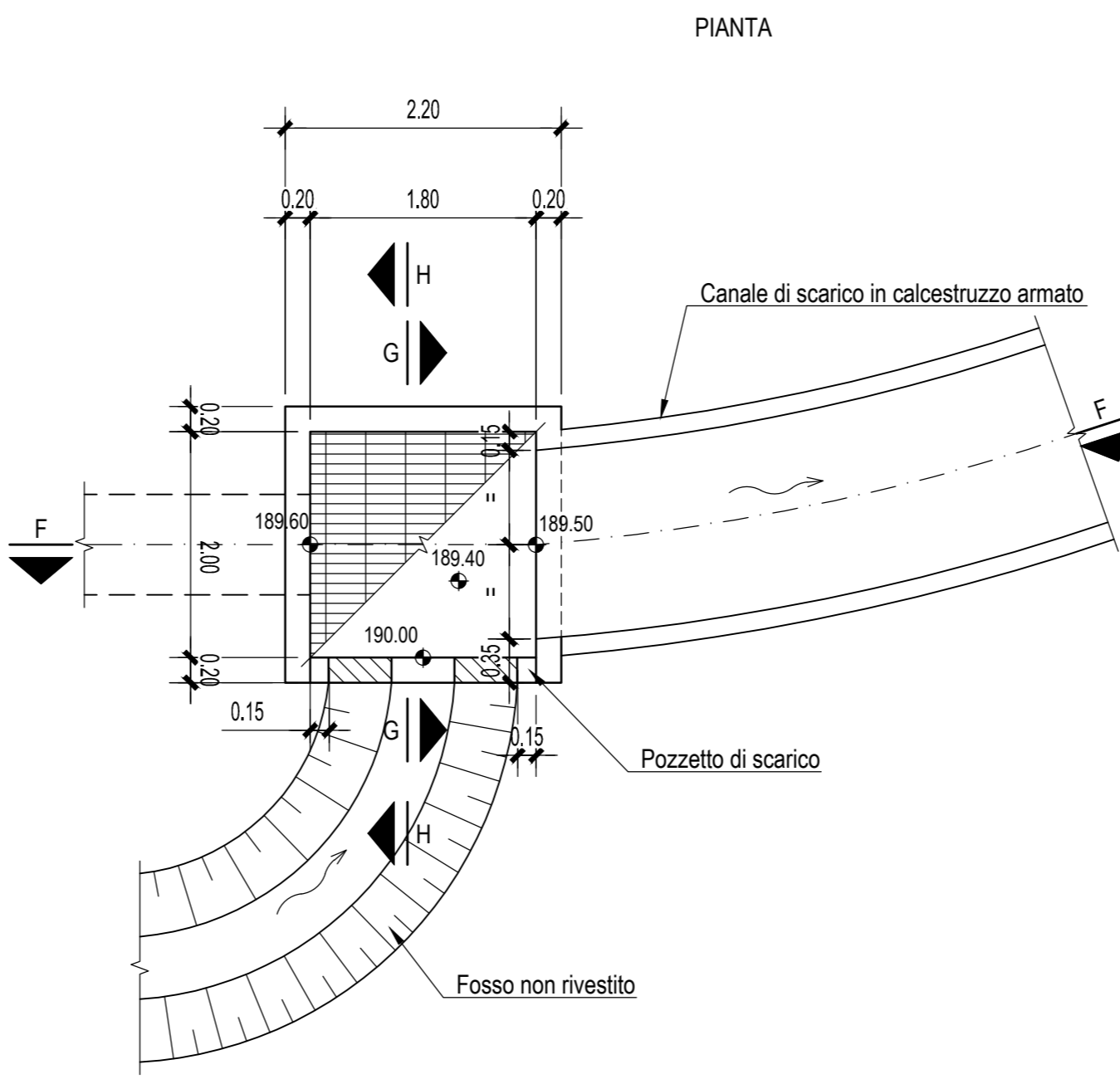
SEZIONE A-A

PARZIALI TERRENO	1,55	0,93		17,56															
DISTANZA PROGRESSIVA	0,00	1,55	2,48	2,79	3,10	3,72	4,34	5,13											
QUOTE TERRENO	189,20	189,21	189,22	189,23	189,23	189,24	189,24	189,25	189,56	189,57	189,58	189,59	189,60	189,61	189,61	189,61	189,61	189,61	189,61

POZZETTO DI ALIMENTAZIONE
Scala 1:50



POZZETTO DI SCARICO
Scala 1:50



Autostrada Asti-Cuneo

REGIONE PIEMONTE

PROVINCIA DI ASTI PROVINCIA DI CUNEO

**COLLEGAMENTO AUTOSTRADALE
ASTI - CUNEO**

TRONCO II A21 (ASTI EST) - A6 (MARENE)
LOTTO 6 RODDI - DIGA ENEL

PROGETTO ESECUTIVO
PROGETTO DELL'INFRASTRUTTURA

OPERE PER LA REGIMAZIONE ACQUE SUPERFICIALI
IMPIANTO DI TRATTAMENTO PROGR. 3+990
PIANTA, SEZIONI E CARPENTERIA POZZETTI

Approvato:	Data:	Descrizione:	Revisione:	Controllo:	Approvato:	Controllo:	Scale:
00	Apr. 2013	EMISSIONE	01	Ing. Osella	Ing. Ghislandi	2,6	[E] [d] [C:4.3.3.03]
Approvato:	Data:	Descrizione:	Revisione:	Controllo:	Approvato:	Controllo:	Scale:
							Marzo 2015
Approvato:	Data:	Descrizione:	Revisione:	Controllo:	Approvato:	Controllo:	Scale:
							1:50

PROGETTISTA + RESP. INTEGRAZIONE PRESTAZIONI SPECIALISTICHE:
Dot. Ing. Enrico Ghislandi
Albo di Milano
N° A 16993

CONCESSIONARIA: