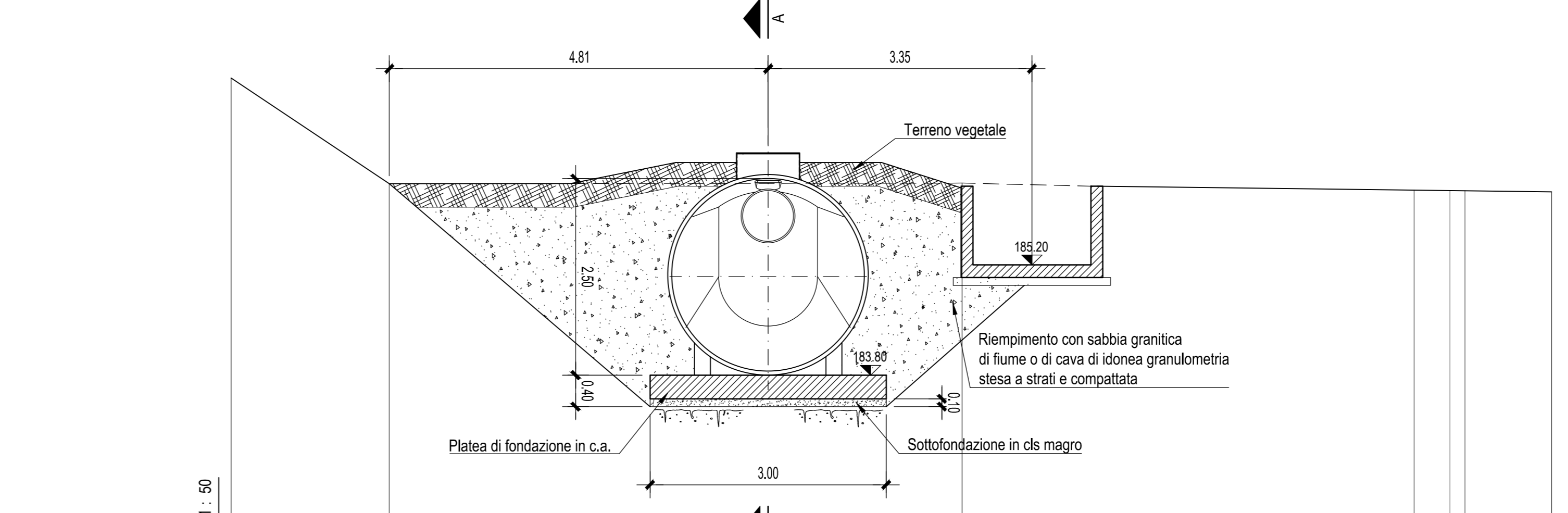
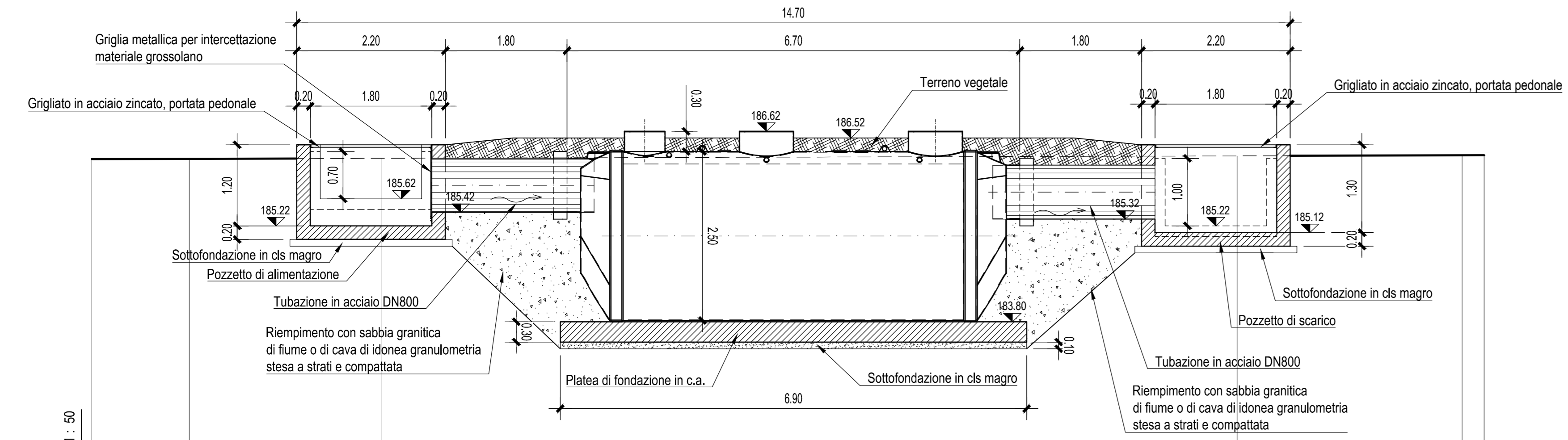
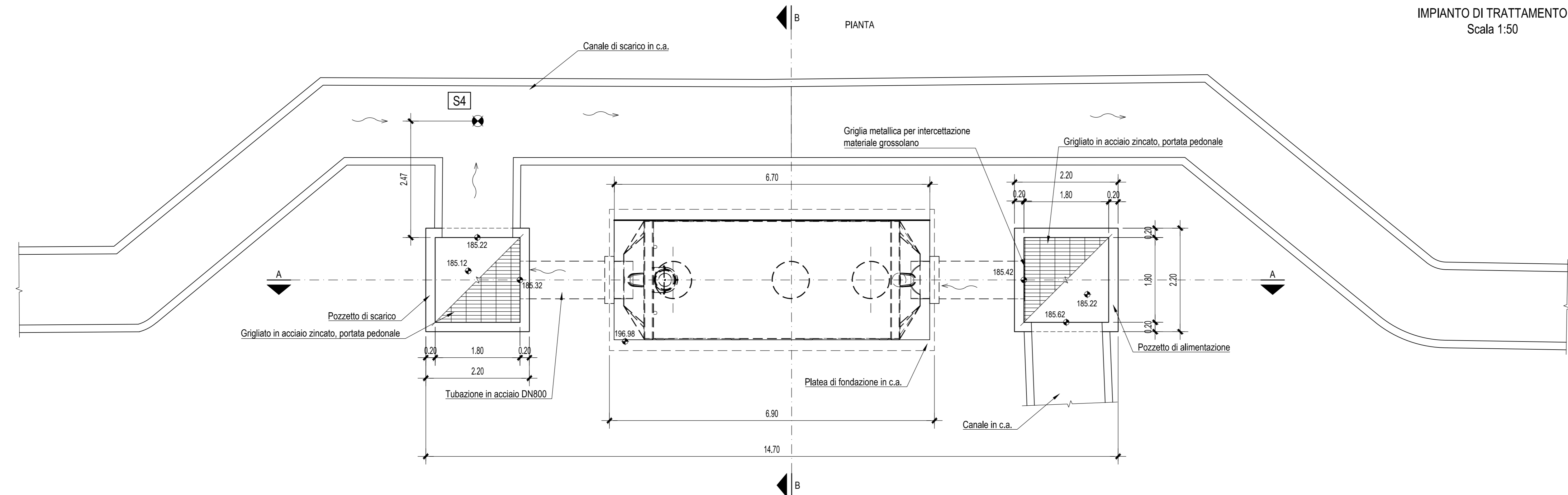


IMPIANTO DI TRATTAMENTO  
Scala 1:50



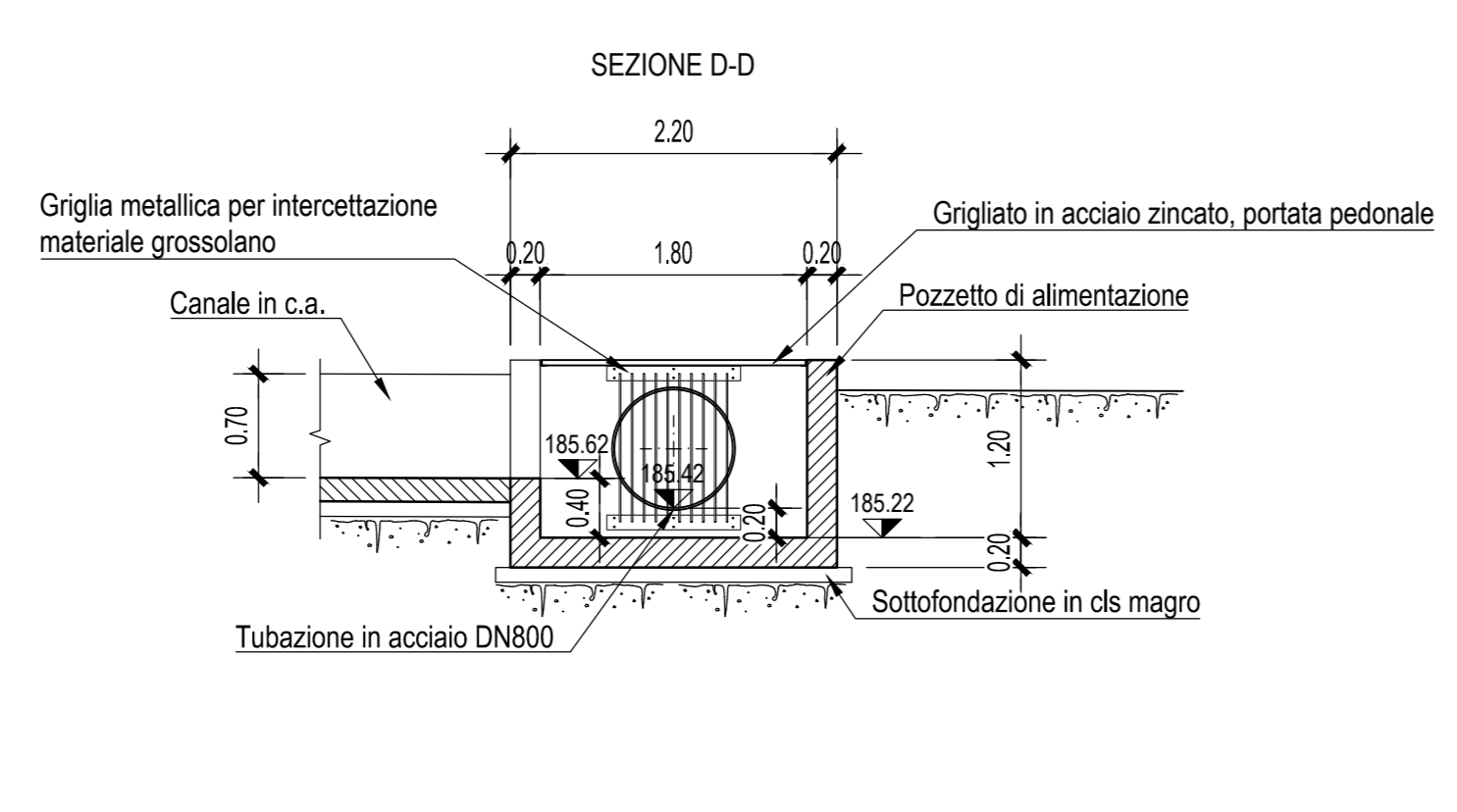
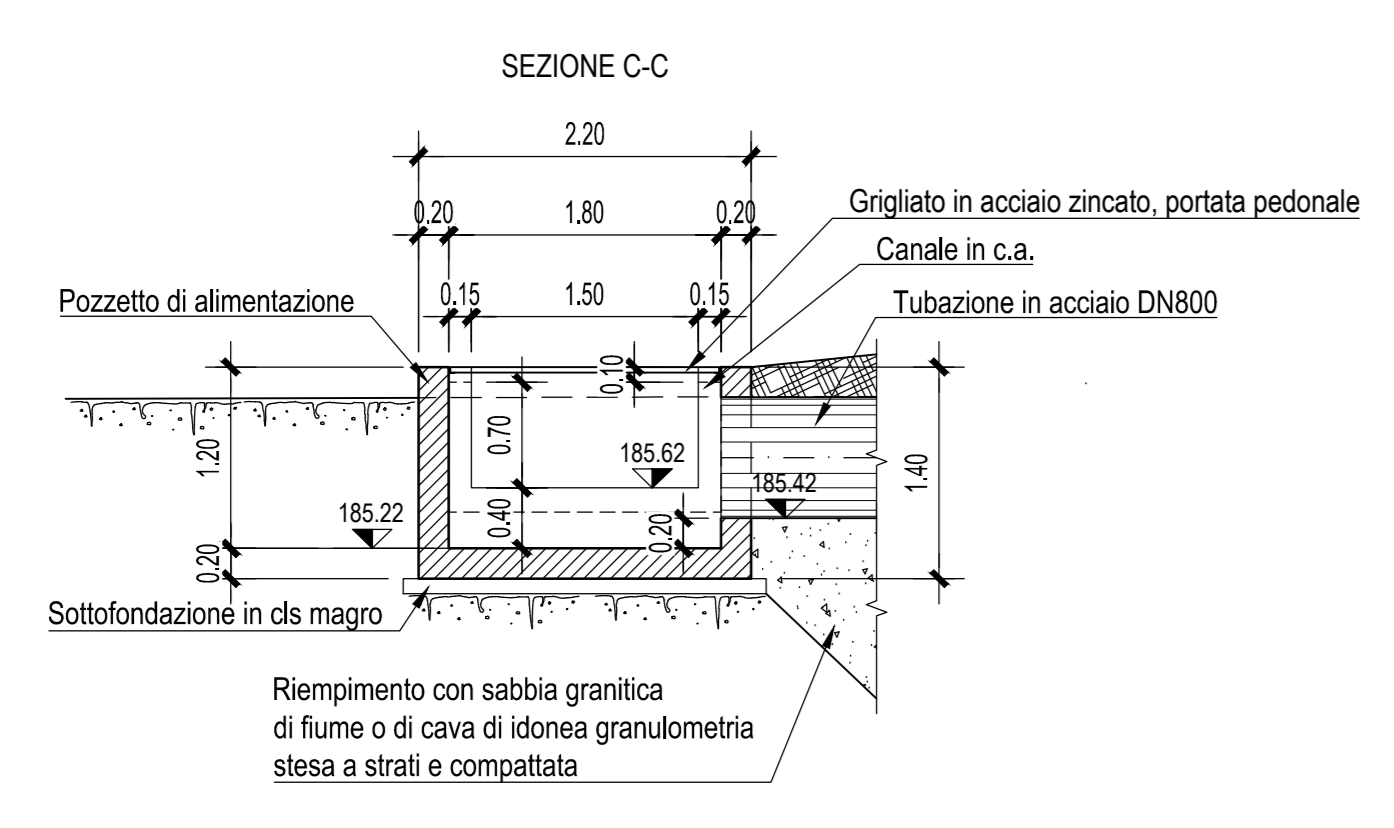
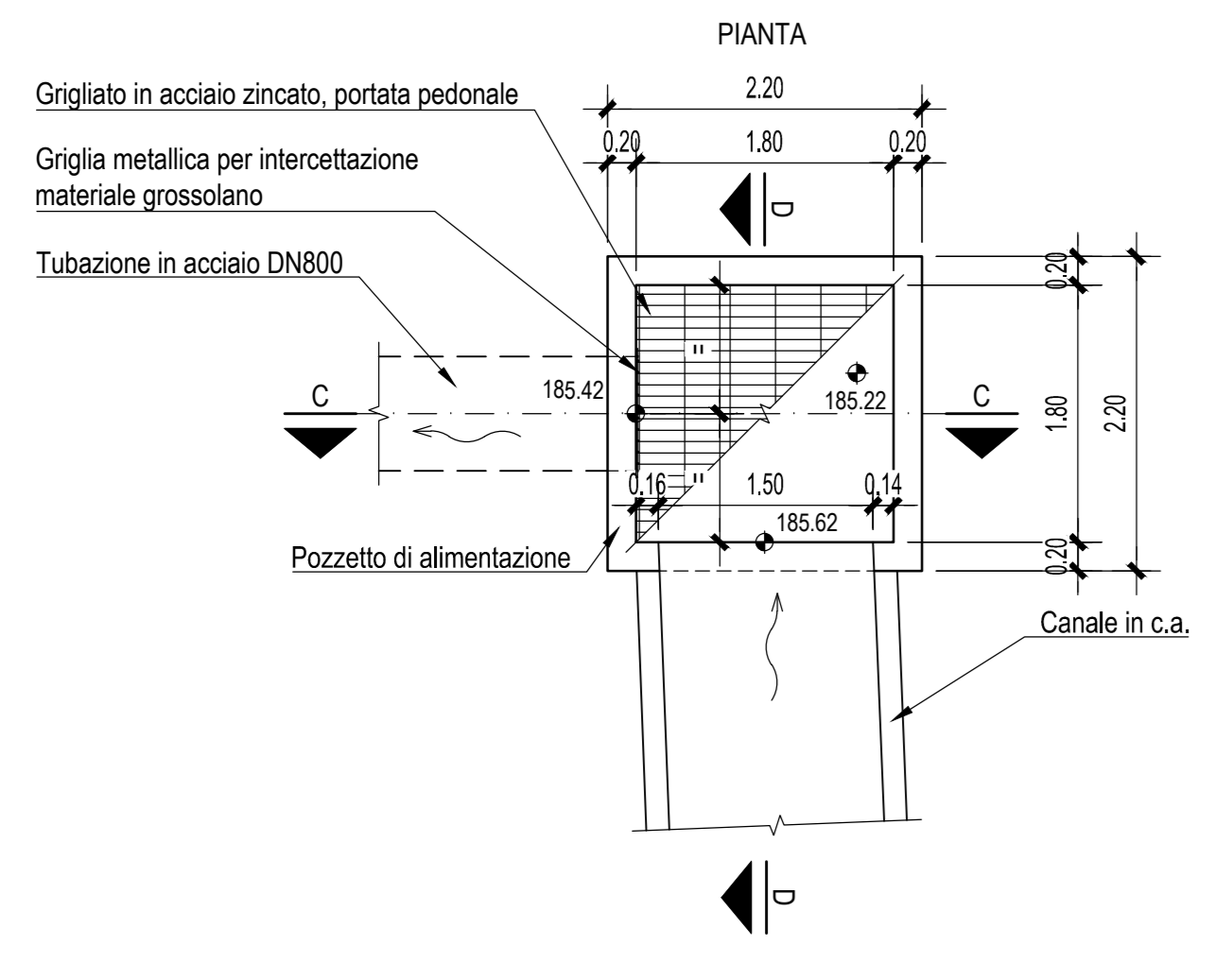
SEZIONE A-A

PROGRESSIVE TERRENO	0.00	1.44	2.84	12.67	16.04	16.27	16.60
PARZIALI TERRENO		1.44	2.84	12.67	3.33	0.33	
QUOTE TERRENO	186.20	186.21	186.22	186.25	186.26	186.27	186.28

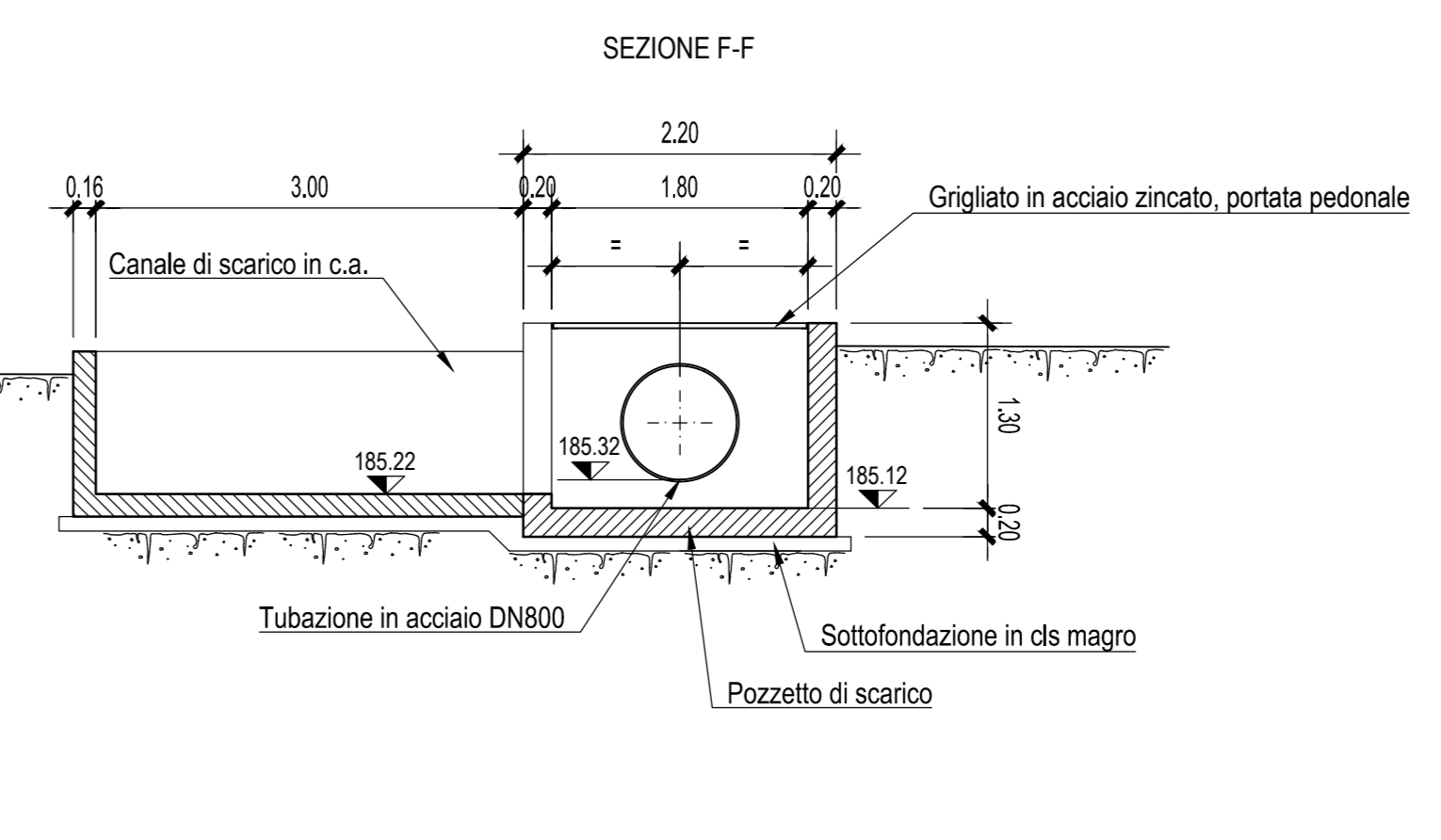
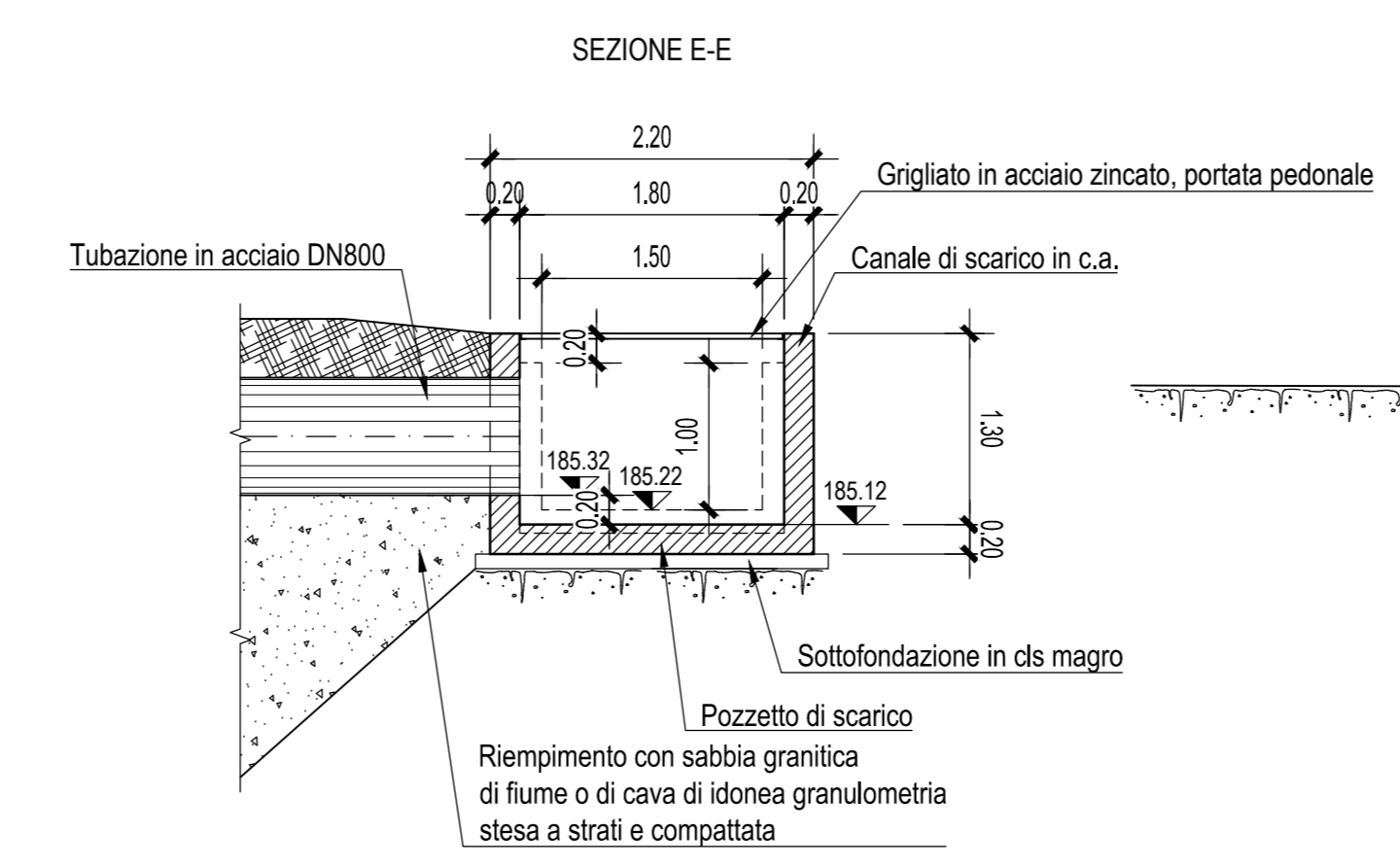
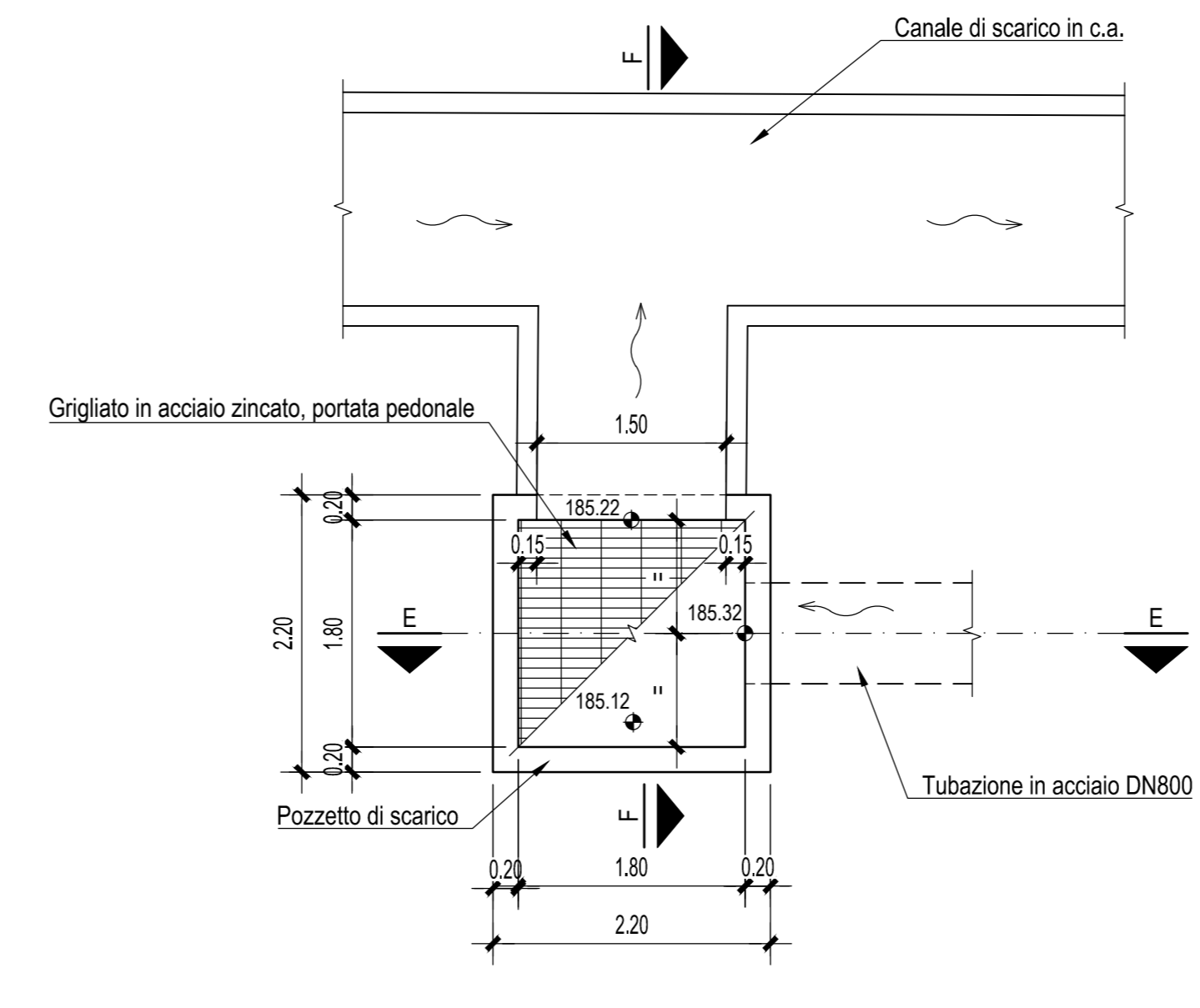
SEZIONE B-B

PROGRESSIVE TERRENO	0.00	2.01	7.27	9.28	11.29	11.52	11.75
PARZIALI TERRENO		2.01	7.27	9.28	0.46	0.33	1.10
QUOTE TERRENO	187.15	186.12	186.25	186.26	186.12	186.12	186.13

POZZETTO DI ALIMENTAZIONE  
Scala 1:50



POZZETTO DI SCARICO  
Scala 1:50






PROVINCIA DI ASTI      REGIONE PIEMONTE      PROVINCIA DI CUNEO

**COLLEGAMENTO AUTOSTRADALE  
ASTI - CUNEO**

TRONCO II A21 (ASTI EST) - A6 (MARENE)  
LOTTO 6 RODDI - DIGA ENEL

PROGETTO ESECUTIVO  
PROGETTO DELL'INFRASTRUTTURA

OPERE PER LA REGIMAZIONE ACQUE SUPERFICIALI  
IMPIANTO DI TRATTAMENTO Progr. 4+350  
PIANTA, SEZIONI E CARPENTERIA POZZETTI

Approvato:	Data:	Descrizione:	Revisione:	Controllo:	Approvato:	Controllo:	Scale:
00	Apr. 2013	EMMISSIONE		Ing. Oreste	Ing. Ghislandi	2,6	[E] [d] [C:4.3.4.03]
Approvato:	Data:	Descrizione:	Revisione:	Controllo:	Approvato:	Data:	Marzo 2015
Approvato:	Data:	Descrizione:	Revisione:	Controllo:	Approvato:	Scala:	1:50

PROGETTISTA e RESP. INTEGRAZIONE PRESTAZIONI SPECIALISTICHE:  
Dat. Ing. Enrico Ghislandi  
Albo di Milano  
N° A 16993

CONCESSIONARIA:  
 SINA