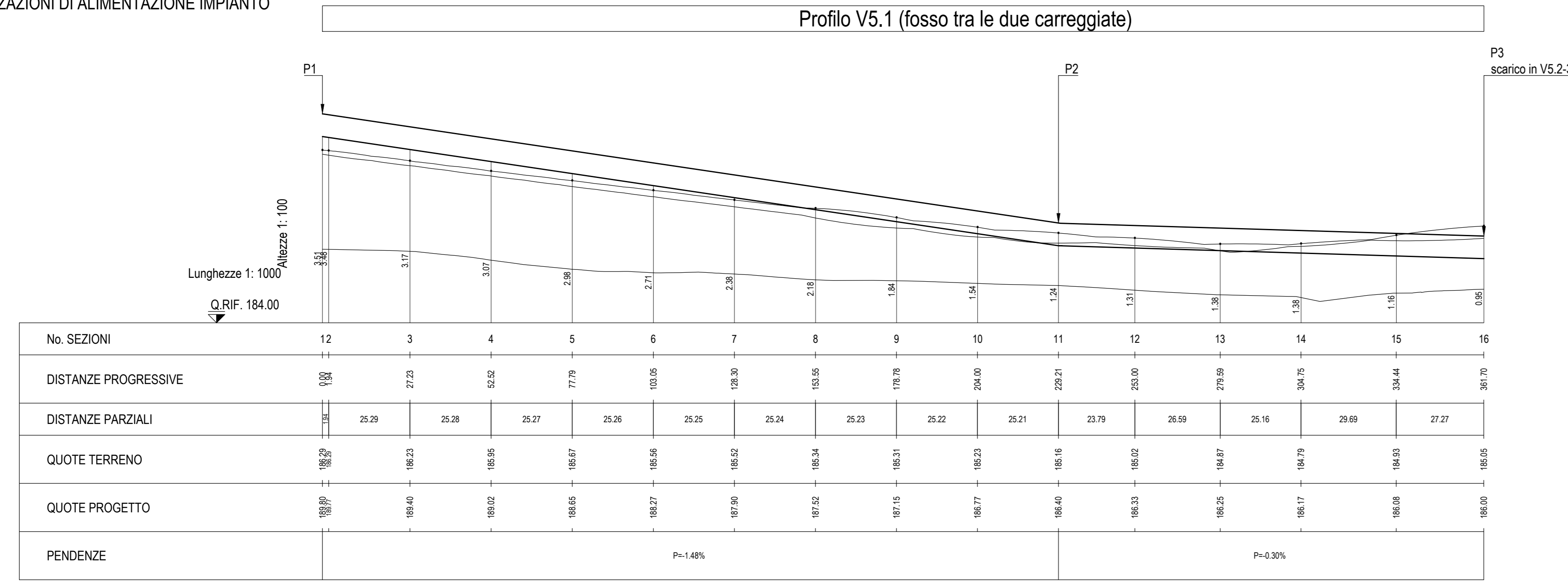
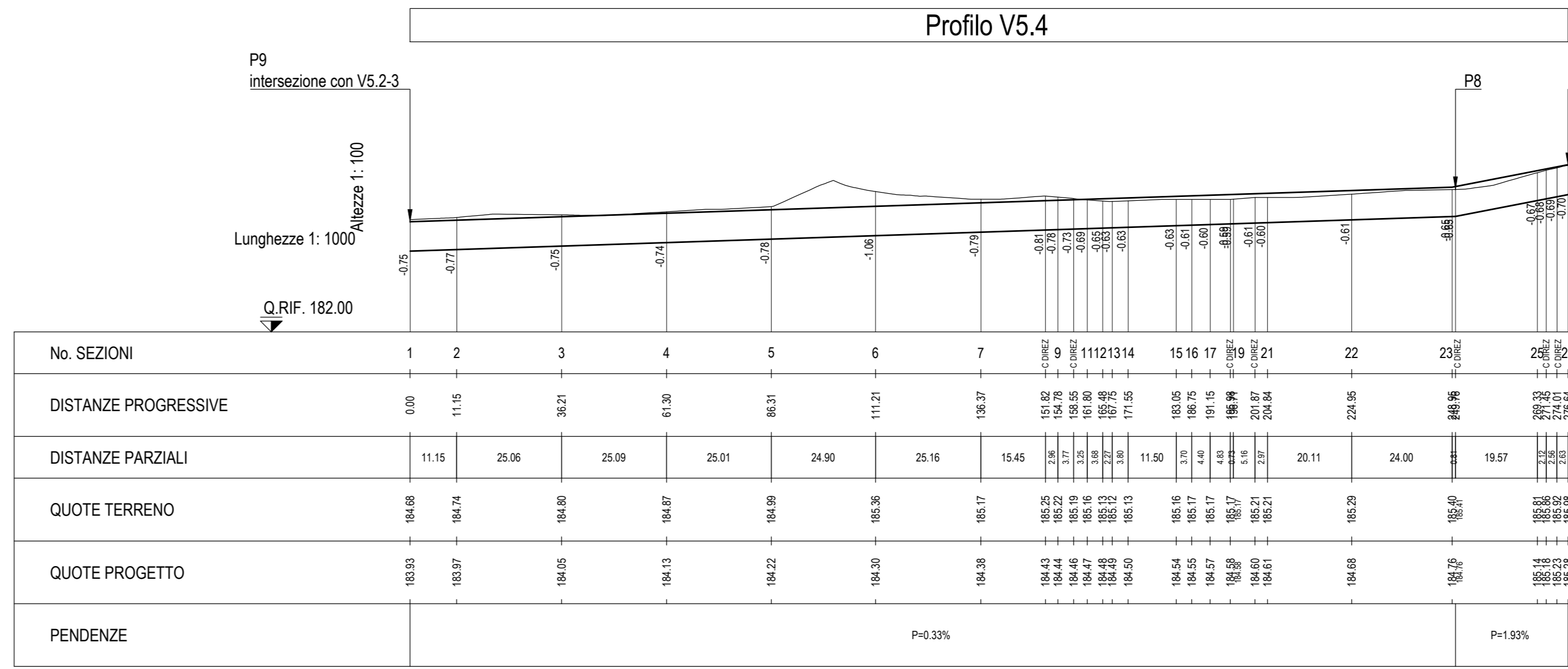


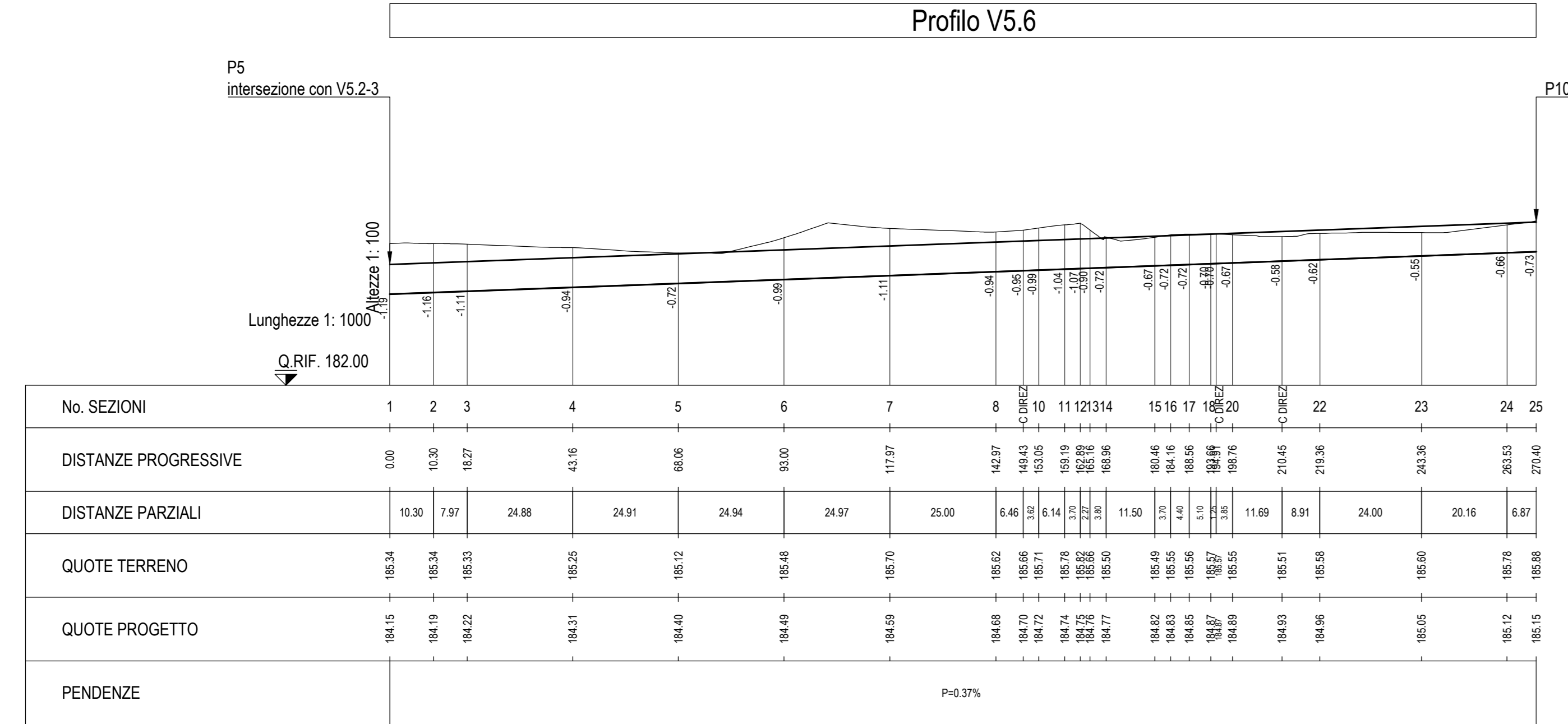
Profilo V5.1 (fosso tra le due carreggiate)



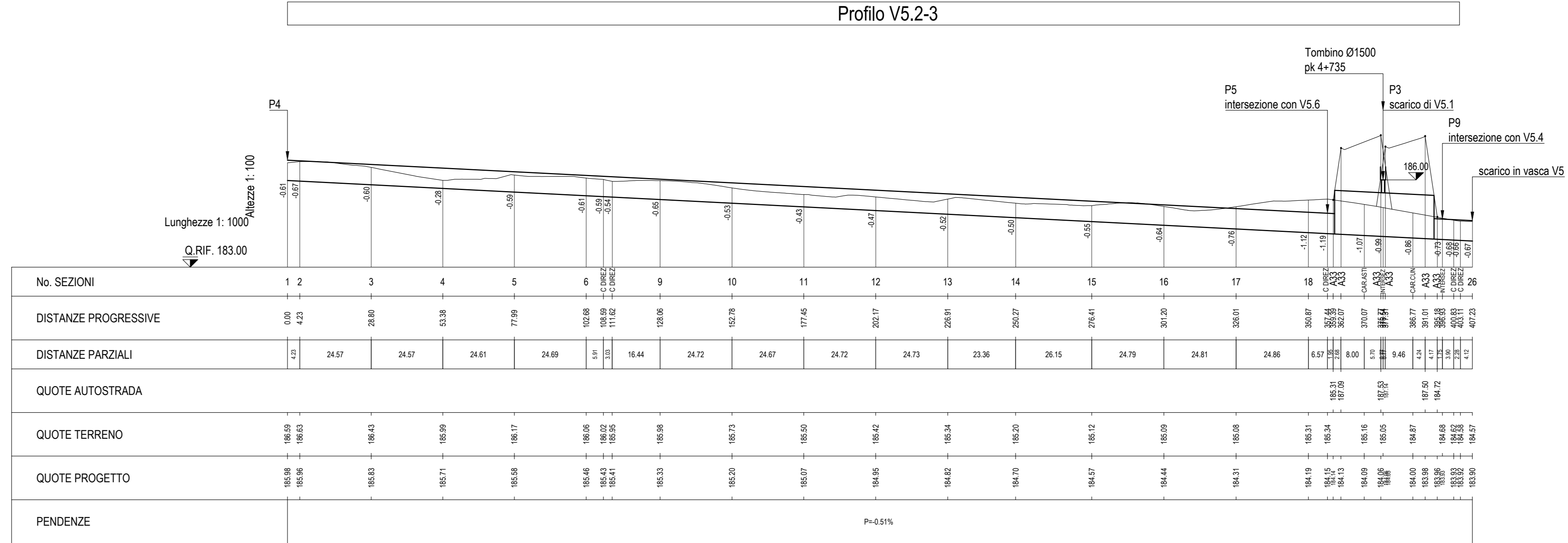
Profilo V5.4



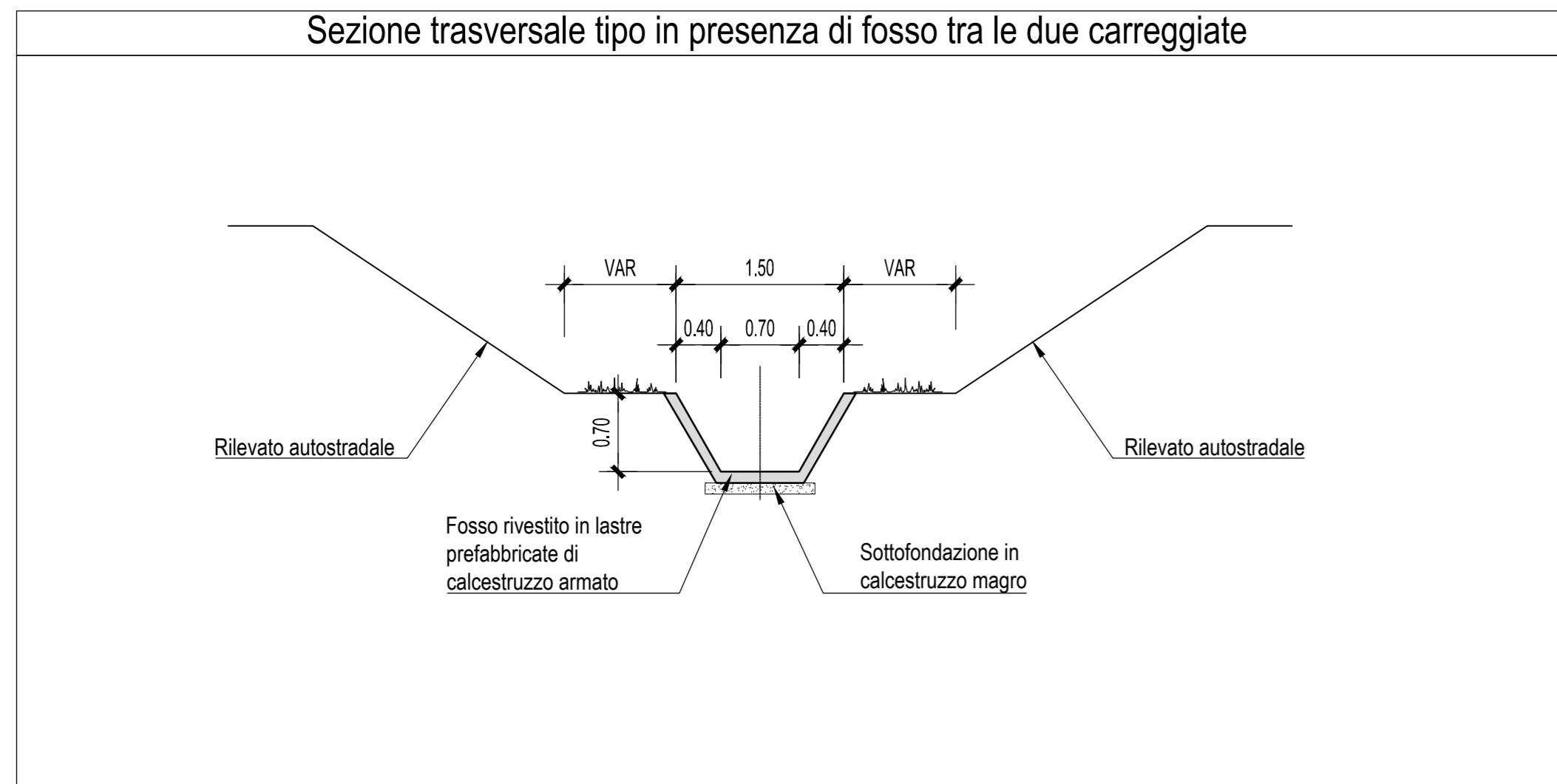
Profilo V5.6



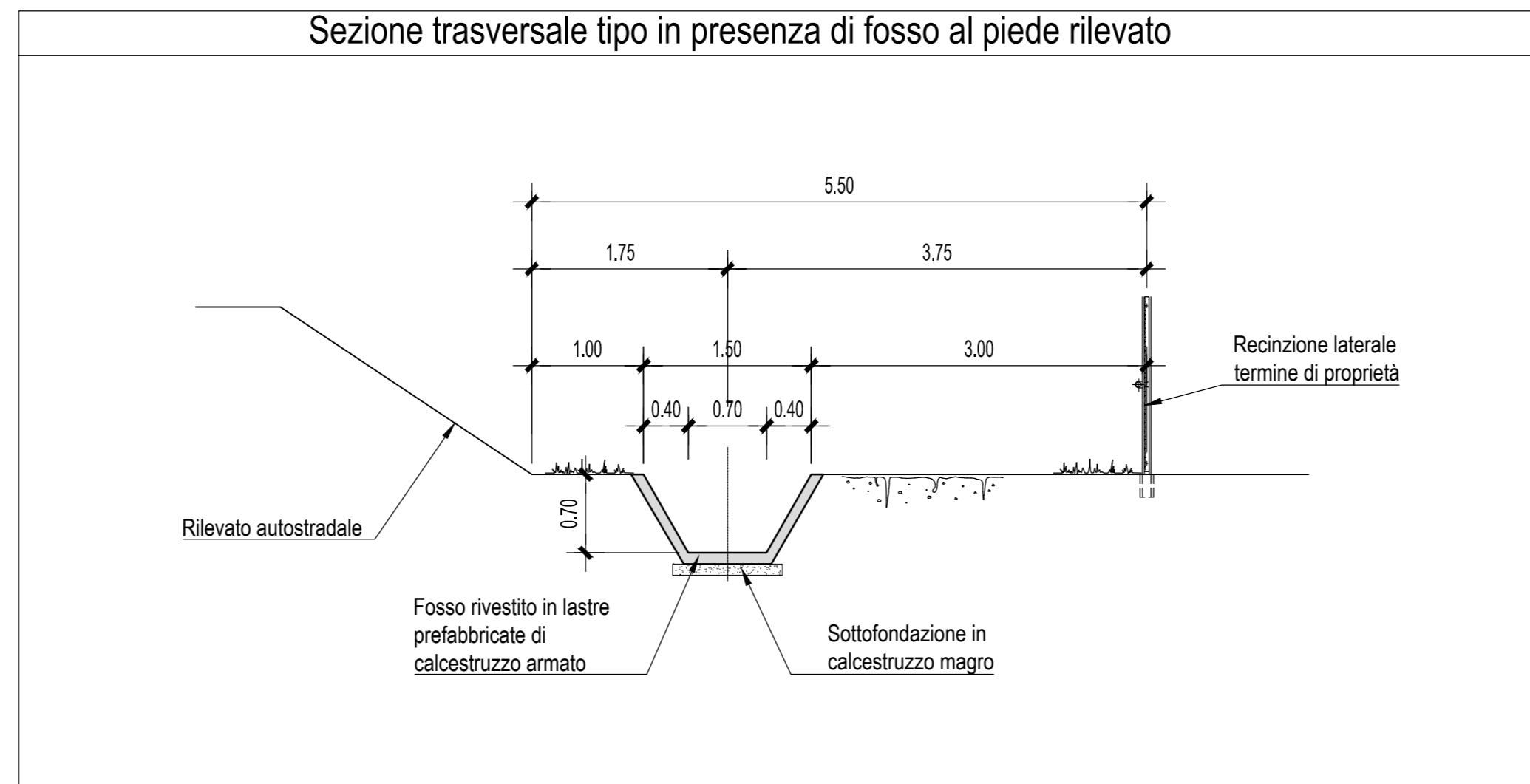
Profilo V5.2-3



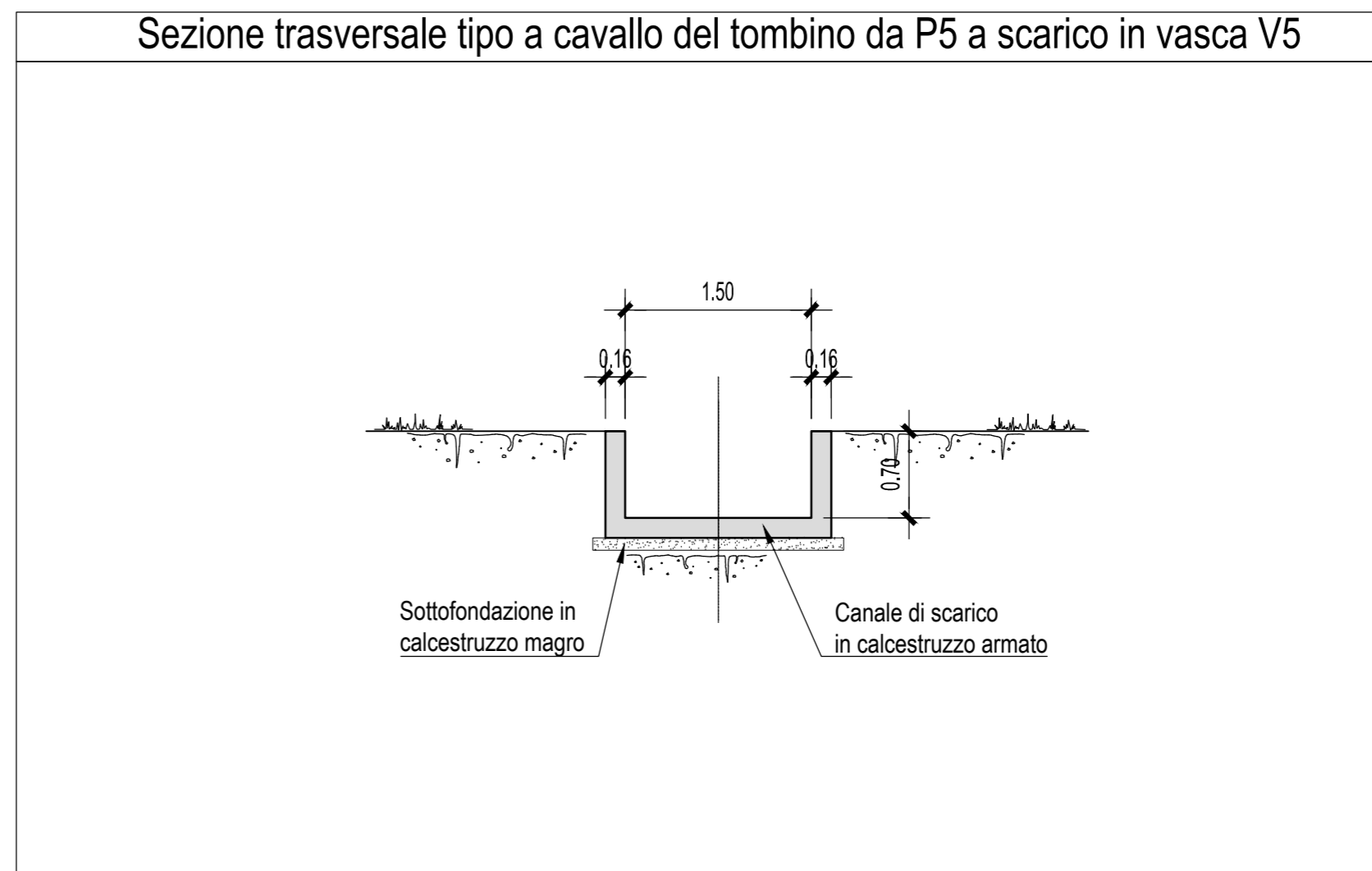
Sezione trasversale tipo in presenza di fosso tra le due carreggiate



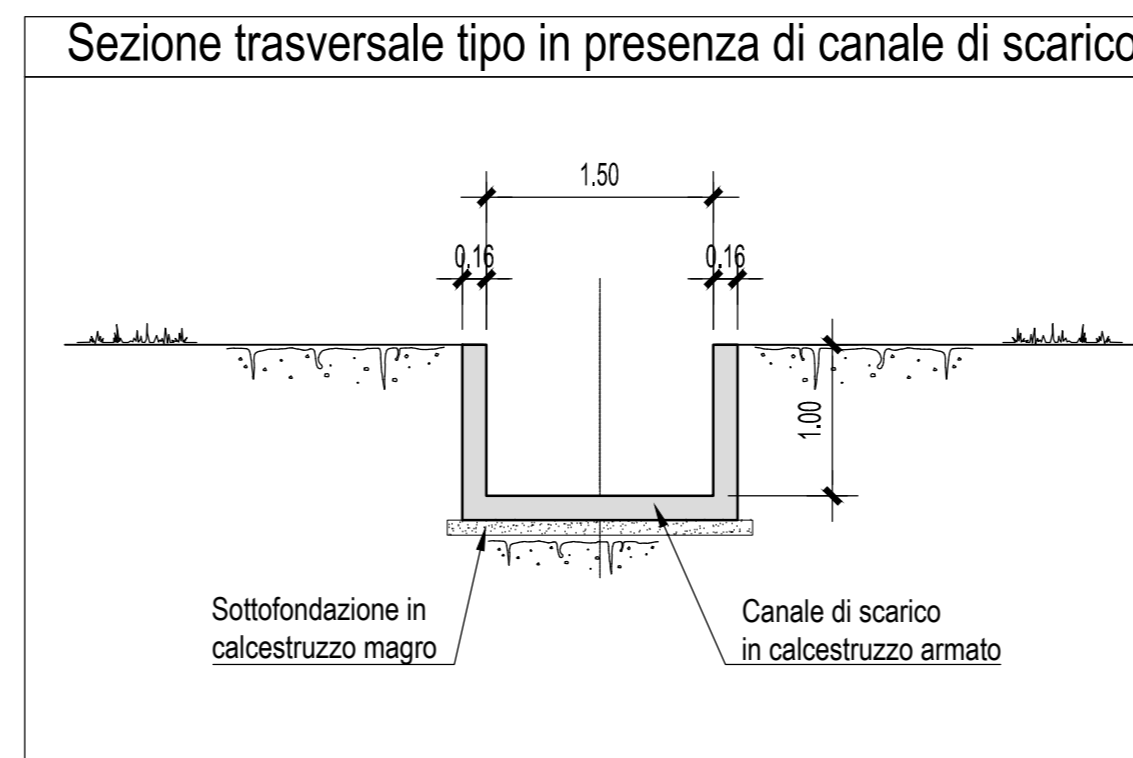
Sezione trasversale tipo in presenza di fosso al piede rilevato



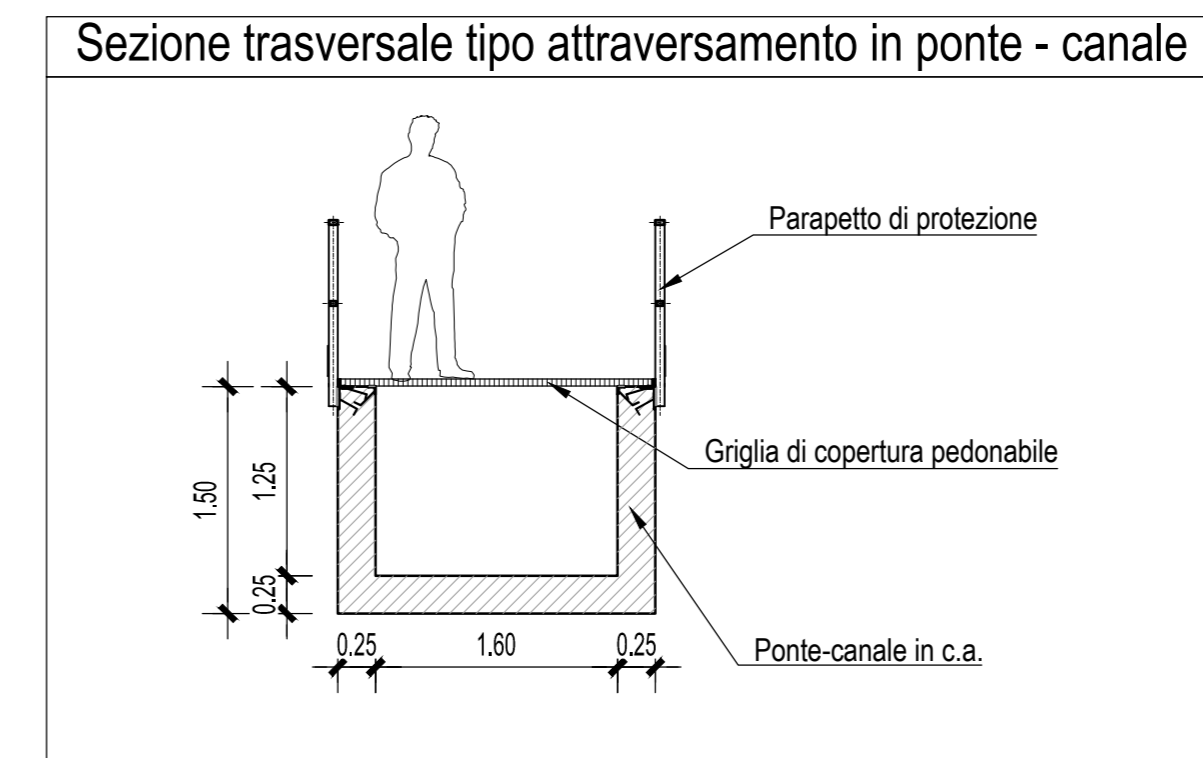
Sezione trasversale tipo a cavallo del tombino da P5 a scarico in vasca V5



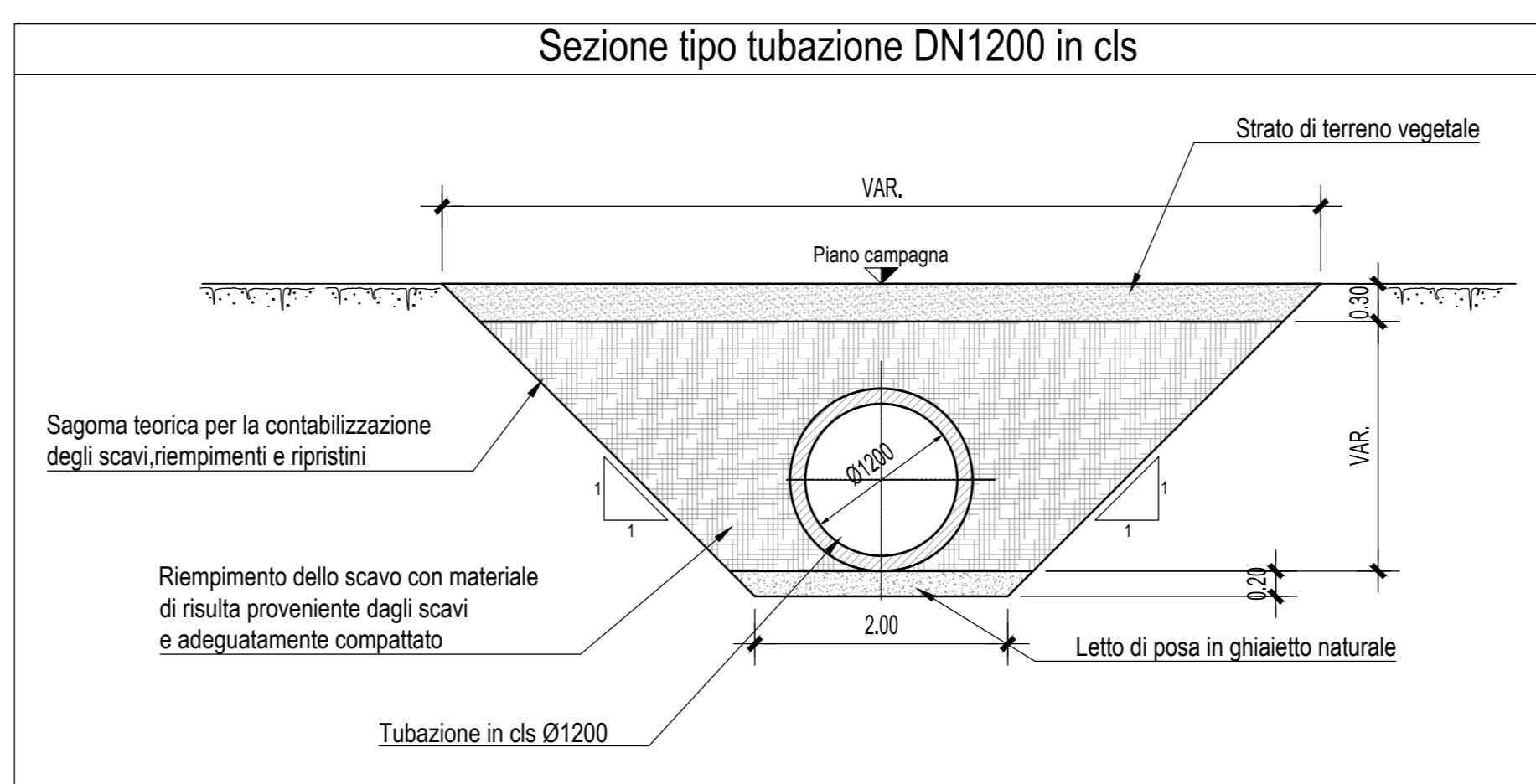
Sezione trasversale tipo in presenza di canale di scarico



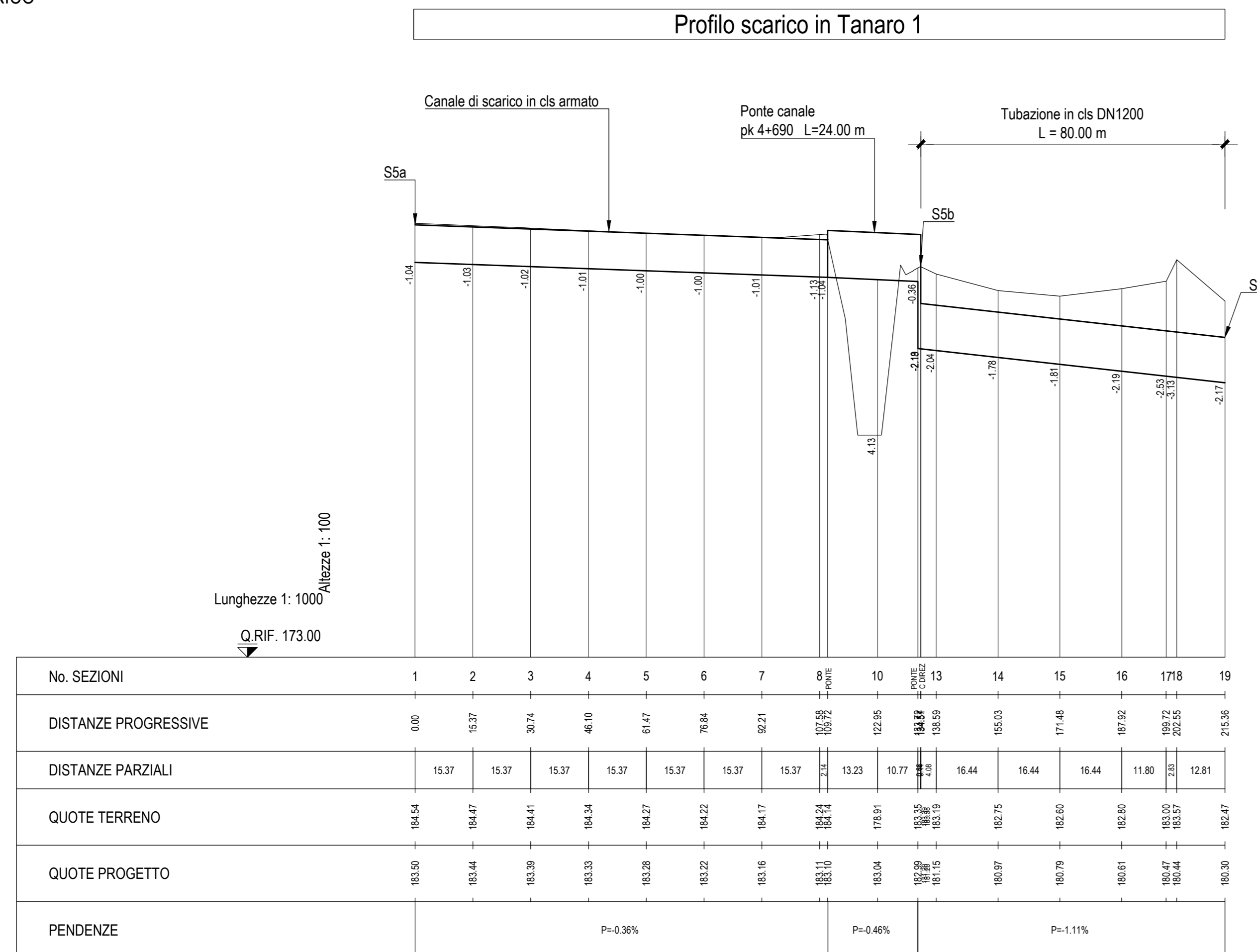
Sezione trasversale tipo attraversamento in ponte - canale



Sezione tipo tubazione DN1200 in cls



Profilo scarico in Tanaro 1



Autostrada Asti-Cuneo

REGIONE PIEMONTE
PROVINCIA DI ASTI PROVINCIA DI CUNEO

**COLLEGAMENTO AUTOSTRADALE
ASTI - CUNEO**

TRONCO II A21 (ASTI EST) - A6 (MARENE)
LOTTO 6 RODDI - DIGA ENEL

PROGETTO ESECUTIVO
PROGETTO DELL'INFRASTRUTTURA

OPERE PER LA REGIMAZIONE ACQUE SUPERFICIALI
IMPIANTO DI TRATTAMENTO Progr. 4+700
PROFILI CANALIZZAZIONI DI ALIMENTAZIONE E SCARICO
(DA Progr. 4+350 A Progr. 5+000)

Approvato:	Data:	Descrizione:	Revisione:	Controllo:	Approvato:	Data:	Descrizione:	Revisione:	Controllo:
Ing. Ghislandi	26	EMMISSIONE	Ing. Ghislandi	Ing. Ghislandi	Ing. Ghislandi	26	EMMISSIONE	Ing. Ghislandi	Ing. Ghislandi
Approvato:	Data:	Descrizione:	Revisione:	Controllo:	Approvato:	Data:	Descrizione:	Revisione:	Controllo:
Ing. Ghislandi	26	EMMISSIONE	Ing. Ghislandi	Ing. Ghislandi	Ing. Ghislandi	26	EMMISSIONE	Ing. Ghislandi	Ing. Ghislandi
Approvato:	Data:	Descrizione:	Revisione:	Controllo:	Approvato:	Data:	Descrizione:	Revisione:	Controllo:
Ing. Ghislandi	26	EMMISSIONE	Ing. Ghislandi	Ing. Ghislandi	Ing. Ghislandi	26	EMMISSIONE	Ing. Ghislandi	Ing. Ghislandi

PROGETTISTA + RESP. INTEGRAZIONE PRESTAZIONI SPECIALISTICHE:
SINA
Dot. Ing. Enrico Ghislandi
Albo di Milano
N° A 19993

CONCESSIONARIA:
SINA