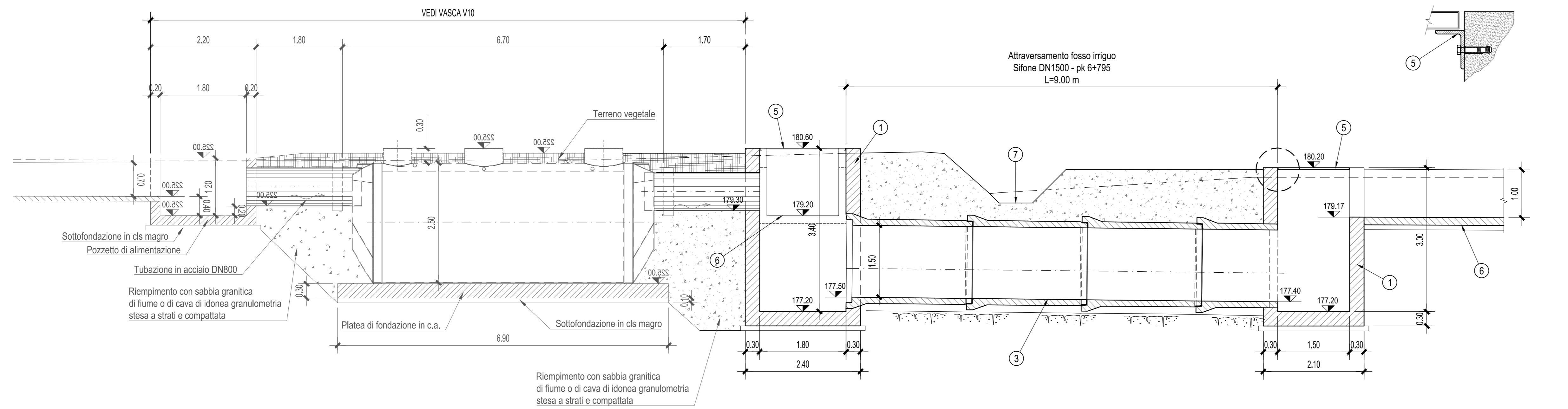


NOTE GENERALI

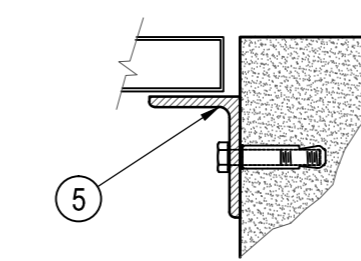
Nel presente disegno, le tubazioni vengono rappresentate con lunghezze standard dei singoli elementi del collettore di attraversamento; tali lunghezze potrebbero essere diverse da quelle adottate in corso d'opera, in accordo con la D.L.

LEGENDA

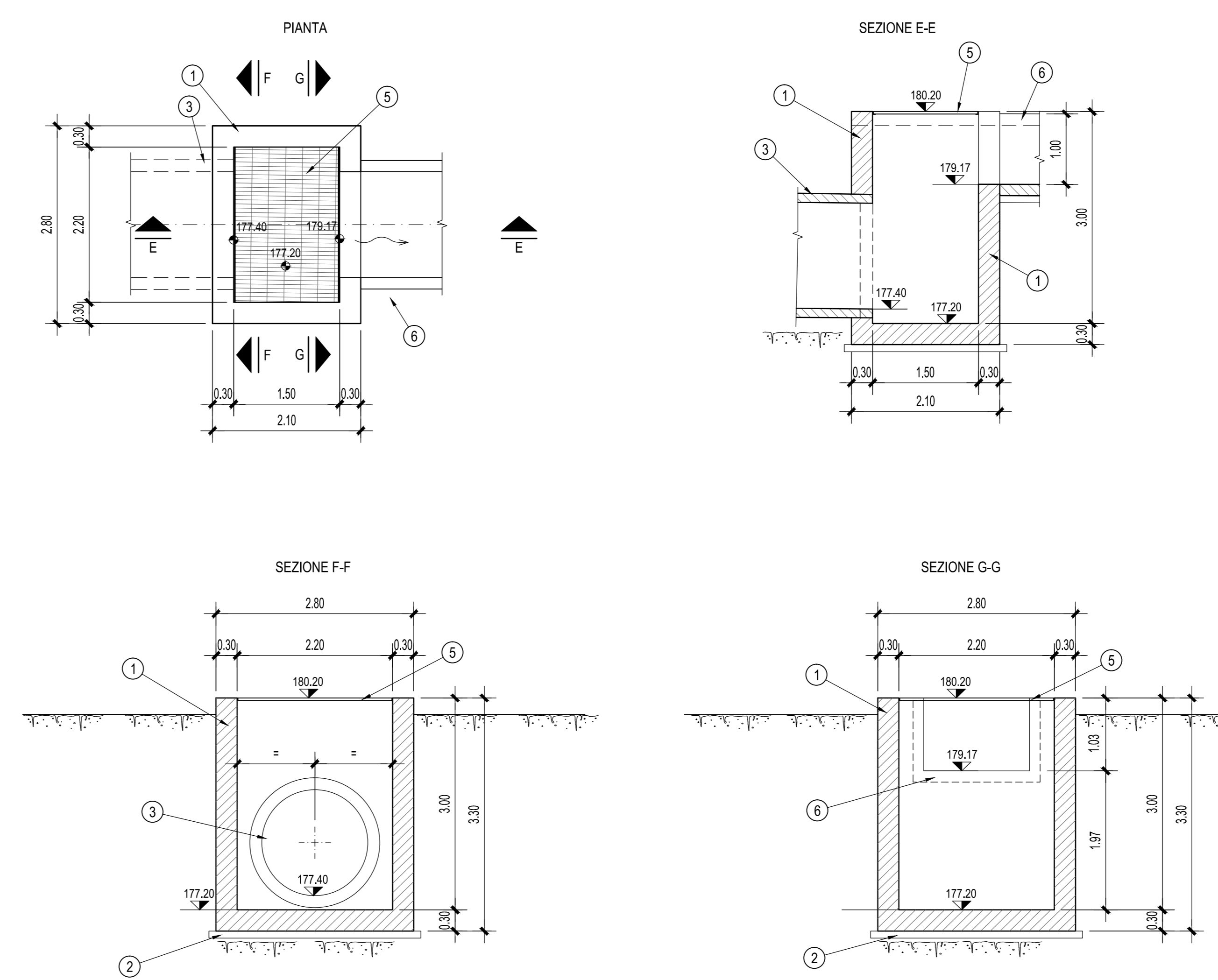
- ① Pozzetto di ingresso/uscita in c.a.
- ② Sottofondazione in calcestruzzo magro
- ③ Tubazione autoportante DN1500 mm, in c.a. turbocentrifugata, avente carico minimo di schiacciamento per unità di lunghezza pari a 225 kN/m
- ④ Letto di posa in sabbia granita
- ⑤ Grigliato metallico di copertura zincato a caldo, rimovibile, portata pedonale, barre portanti 35x2 mm, interasse 15 mm; telaio di appoggio con angolari 60x80x7 mm, attrezzato con dispositivi di fissaggio, ancorato alle pareti del pozzetto con tasselli M10 ad interasse 30 cm
- ⑥ Canale in c.a.
- ⑦ Fosso irriguo non rivestito
- ⑧ Impianto di trattamento acque di prima pioggia
- ⑨ Sagoma teorica per la contabilizzazione degli scavi, riempimenti e ripristini
- ⑩ Riempimento dello scavo con materiale di risulta proveniente dagli scavi e adeguatamente compattato
- ⑪ Strato di terreno vegetale
- ⑫ Tubazione in acciaio DN 800



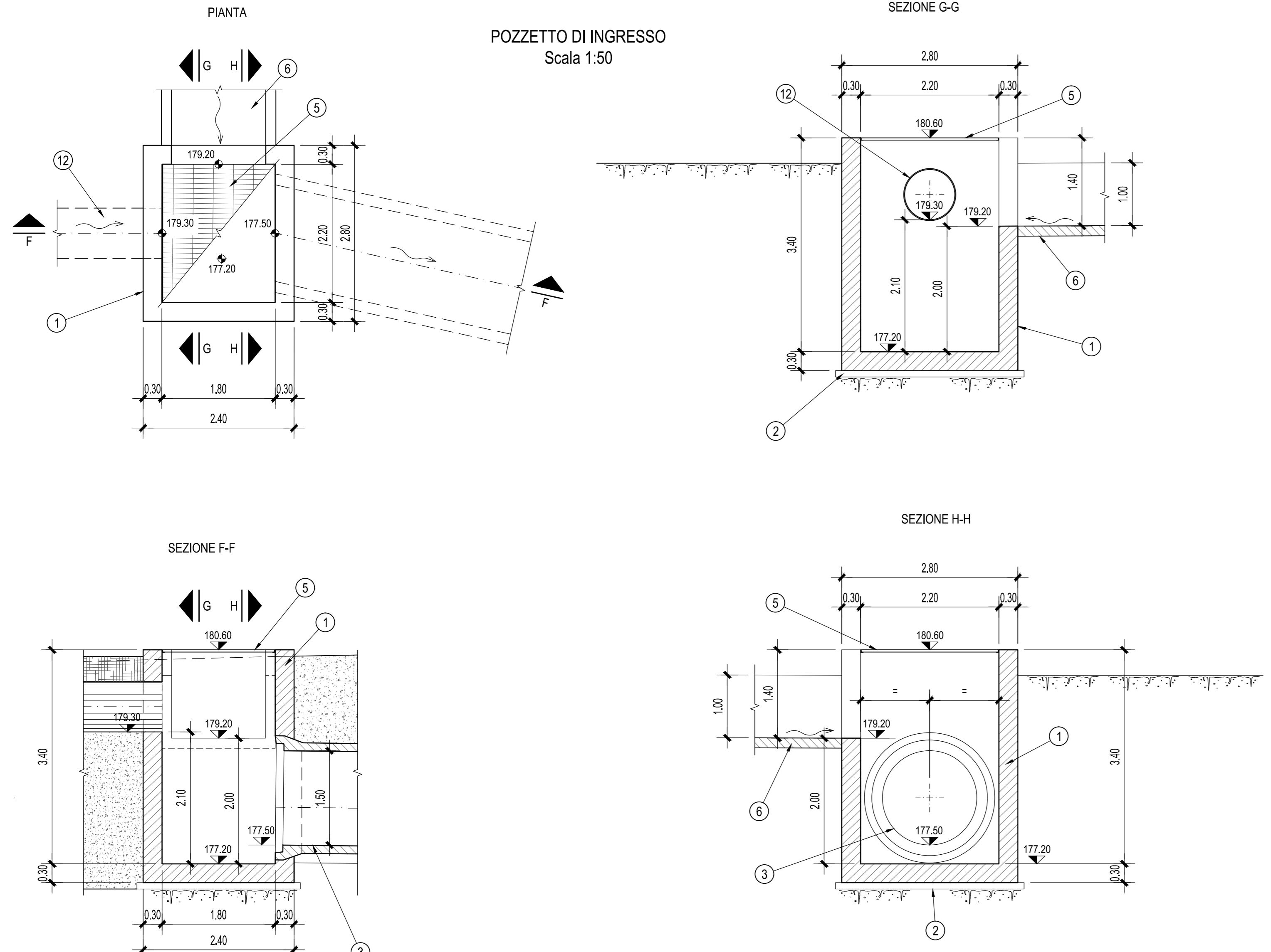
PARTICOLARE ANCORAGGIO GRIGLIATO METALLICO
Scala 1:5



POZZETTO DI USCITA
Scala 1:50



POZZETTO DI INGRESSO
Scala 1:50









PROVINCIA DI ASTI REGIONE PIEMONTE PROVINCIA DI CUNEO

**COLLEGAMENTO AUTOSTRADALE
ASTI - CUNEO**

TRONCO II A21 (ASTI EST) - A6 (MARENE)
LOTTO 6 RODDI - DIGA ENEL

PROGETTO ESECUTIVO
PROGETTO DELL'INFRASTRUTTURA

OPERE PER LA REGIMAZIONE ACQUE SUPERFICIALI
IMPIANTO DI TRATTAMENTO PROGR. 6+775
SIFONE DN 1500 PROGR. 6+795
PIANTA E SEZIONI

Approvato:	Data:	Descrizione:	Revisione:	Completato:	Approvato:	Data:	Descrizione:	Revisione:	Completato:
00	Apr. 2013	EMMISSIONE							

PROGETTISTA + RESP. INTEGRALIZIONE PRESTAZIONI SPECIALISTICHE:
Dot. Ing. Enrico Ghiandri
Albo di Milano
N° A 16993

CONCESSIONARIA:
SINA