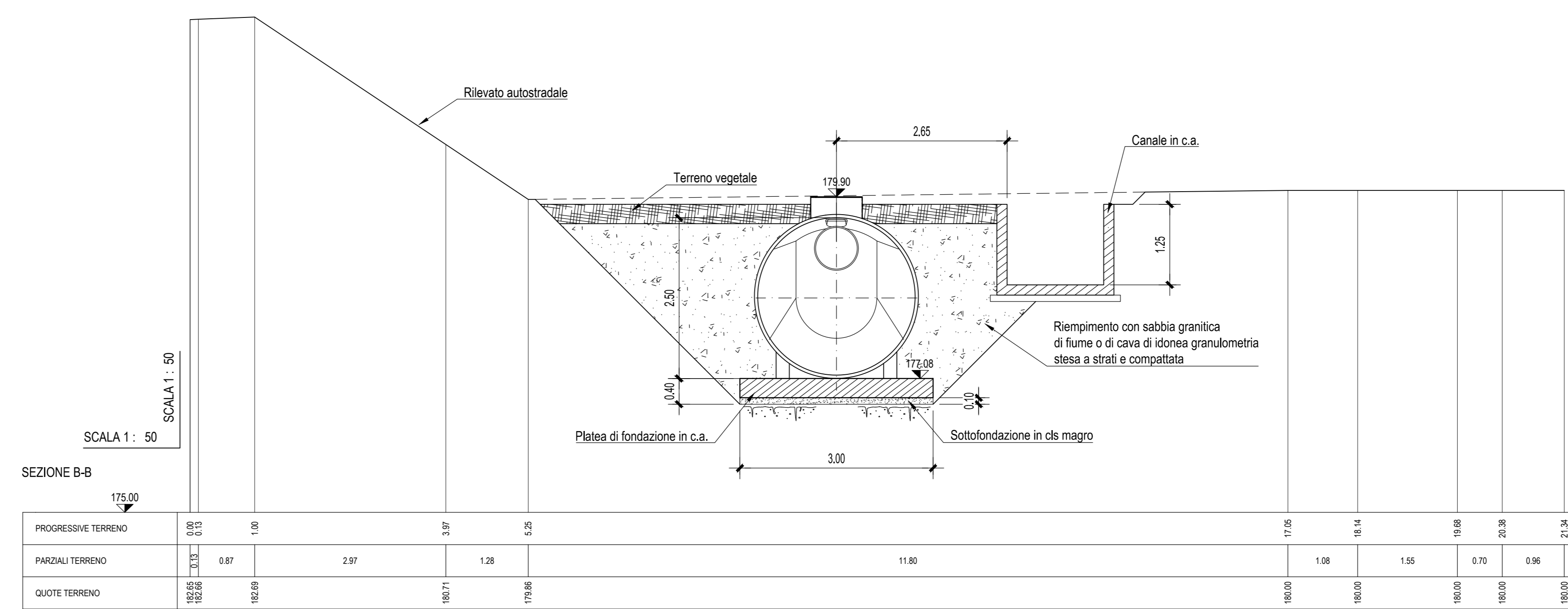
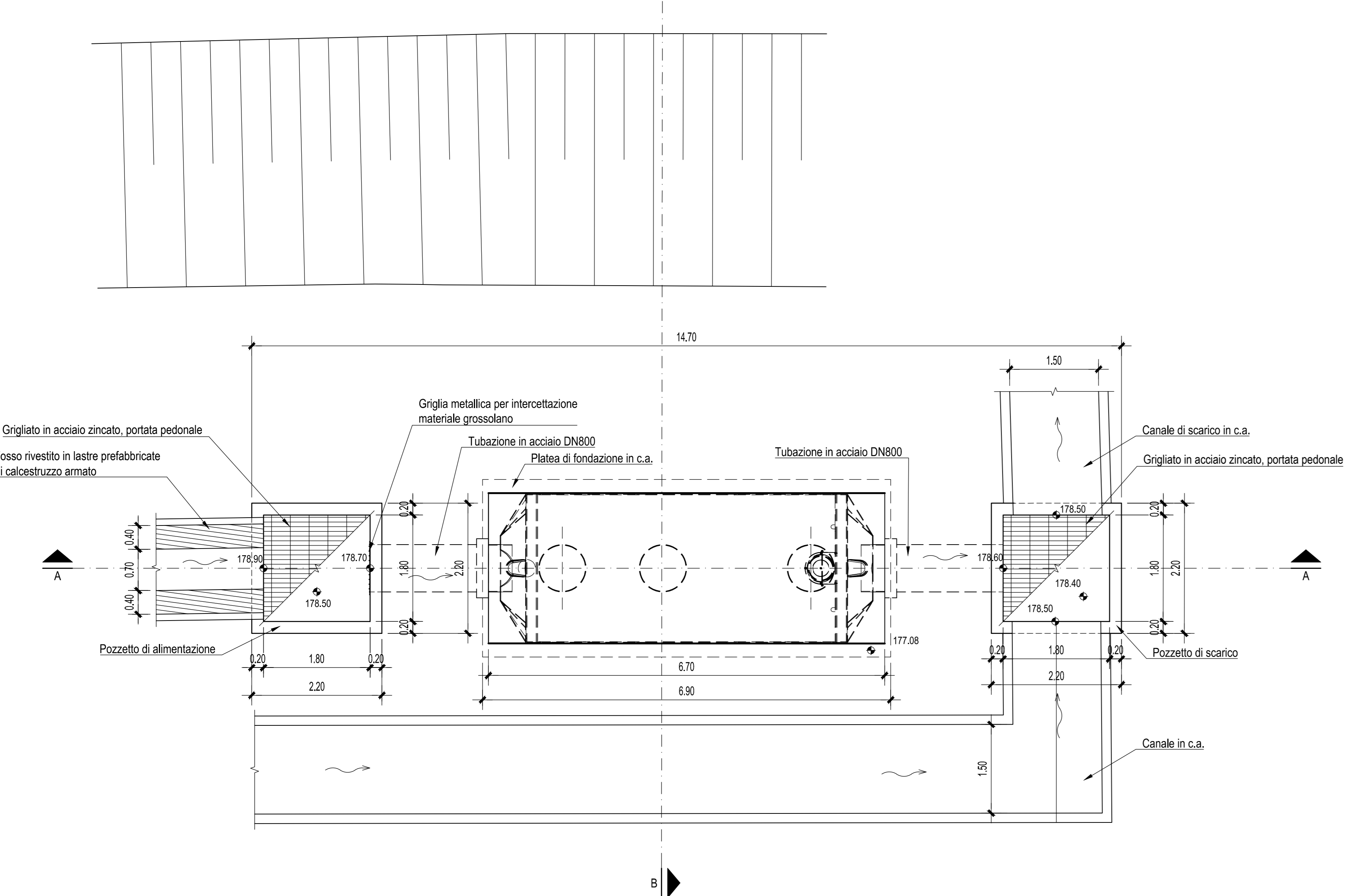


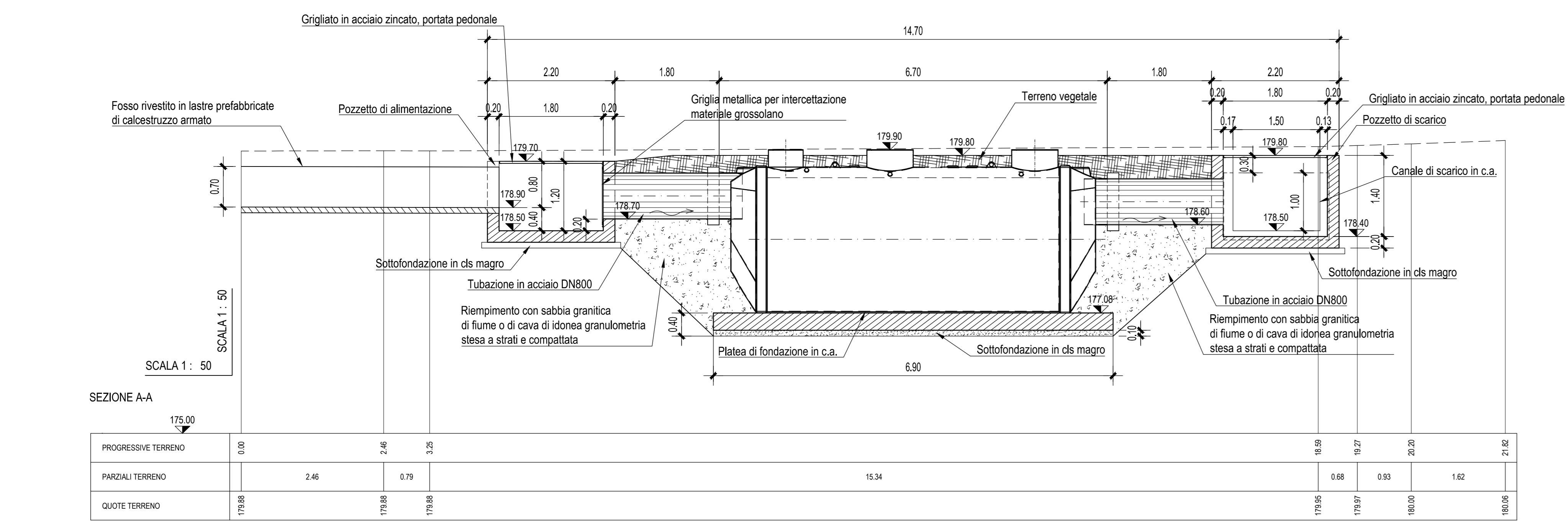
IMPIANTO DI TRATTAMENTO
Scala 1:50

PIANTA

B

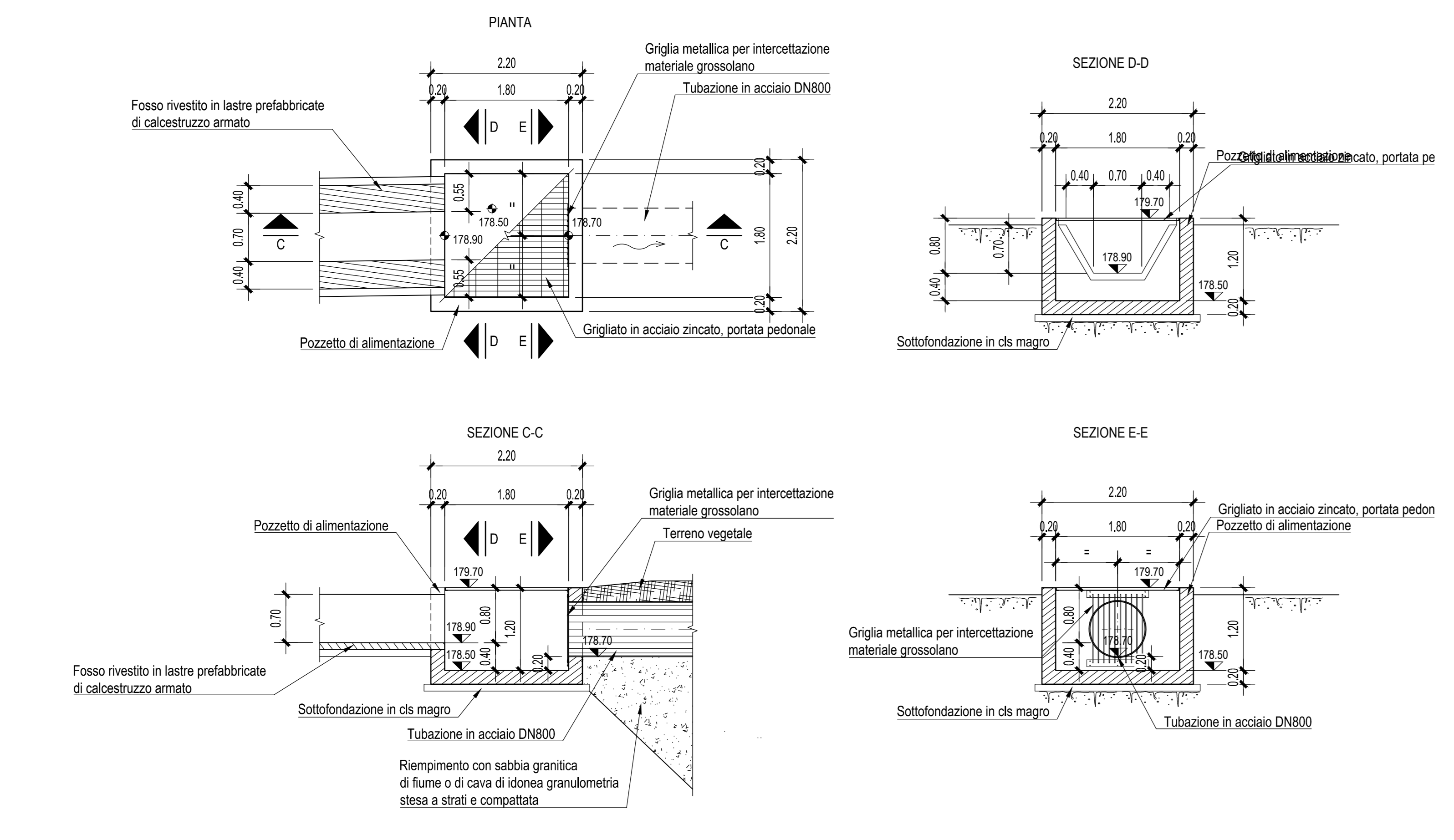


PROGRESSIVE TERRENO	0,00	0,00	0,00	0,00	0,00	0,00	0,00	0,00	0,00	0,00	0,00	0,00	0,00	0,00	0,00	0,00	0,00	0,00	0,00
PARZIALI TERRENO	0,00	0,00	0,00	0,00	0,00	0,00	0,00	0,00	0,00	0,00	0,00	0,00	0,00	0,00	0,00	0,00	0,00	0,00	0,00
QUOTE TERRENO	0,00	0,00	0,00	0,00	0,00	0,00	0,00	0,00	0,00	0,00	0,00	0,00	0,00	0,00	0,00	0,00	0,00	0,00	0,00

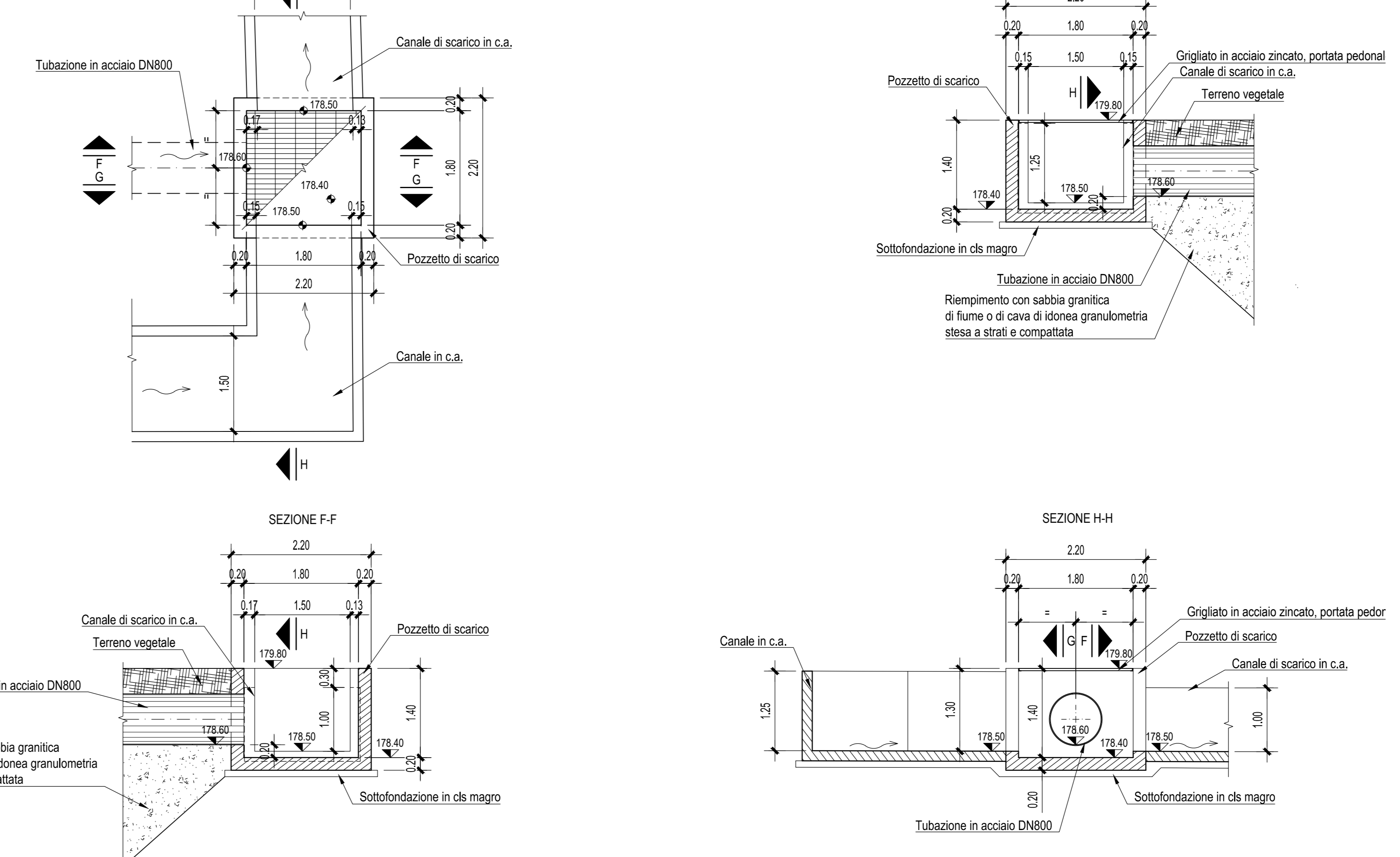


PROGRESSIVE TERRENO	0,00	2,46	0,79	0,00	0,00	0,00	0,00	0,00	0,00	0,00	0,00	0,00	0,00	0,00	0,00	0,00	0,00	0,00	0,00
PARZIALI TERRENO	0,00	2,46	0,79	0,00	0,00	0,00	0,00	0,00	0,00	0,00	0,00	0,00	0,00	0,00	0,00	0,00	0,00	0,00	0,00
QUOTE TERRENO	0,00	2,46	0,79	0,00	0,00	0,00	0,00	0,00	0,00	0,00	0,00	0,00	0,00	0,00	0,00	0,00	0,00	0,00	0,00

POZZETTO DI ALIMENTAZIONE
Scala 1:50



POZZETTO DI SCARICO
Scala 1:50





Autostrada Asti-Cuneo



REGIONE PIEMONTE



PROVINCIA DI ASTI



PROVINCIA DI CUNEO

**COLLEGAMENTO AUTOSTRADALE
ASTI - CUNEO**

TRONCO II A21 (ASTI EST) - A6 (MARENE)
LOTTO 6 RODDI - DIGA ENEL

PROGETTO ESECUTIVO
PROGETTO DELL'INFRASTRUTTURA

OPERE PER LA REGIMAZIONE ACQUE SUPERFICIALI
IMPIANTO DI TRATTAMENTO PROGR. 7+105
PIANTA, SEZIONI E CARPENTERIA POZZETTI

Approvato:	Data:	Descrizione:	Revisione:	Completato:	Autore:	Collaboratore:	Approvato:	Collaboratore:	Autore:	Collaboratore:	Approvato:	Collaboratore:	Autore:	Collaboratore:	Approvato:	Collaboratore:	Autore:	Collaboratore:	Approvato:	Collaboratore:	
	01	Apr. 2013	EMISSIONE		Ing. Dal Col	Ing. Ossola	Ing. Ghislandi	Ing. Ghislandi	Ing. Ghislandi	Ing. Ghislandi	Ing. Ghislandi	Ing. Ghislandi	Ing. Ghislandi	Ing. Ghislandi	Ing. Ghislandi	Ing. Ghislandi	Ing. Ghislandi	Ing. Ghislandi	Ing. Ghislandi	Ing. Ghislandi	Ing. Ghislandi

PROGETTISTA + RESP. INTEGRALMENTE PRESTAZIONI SPECIALISTICHE:
Dat. Ing. Enrico Ghislandi
Atto di Milano
N° A 19993

CONCESSIONARIA:



SINA



Autorità di Bacini