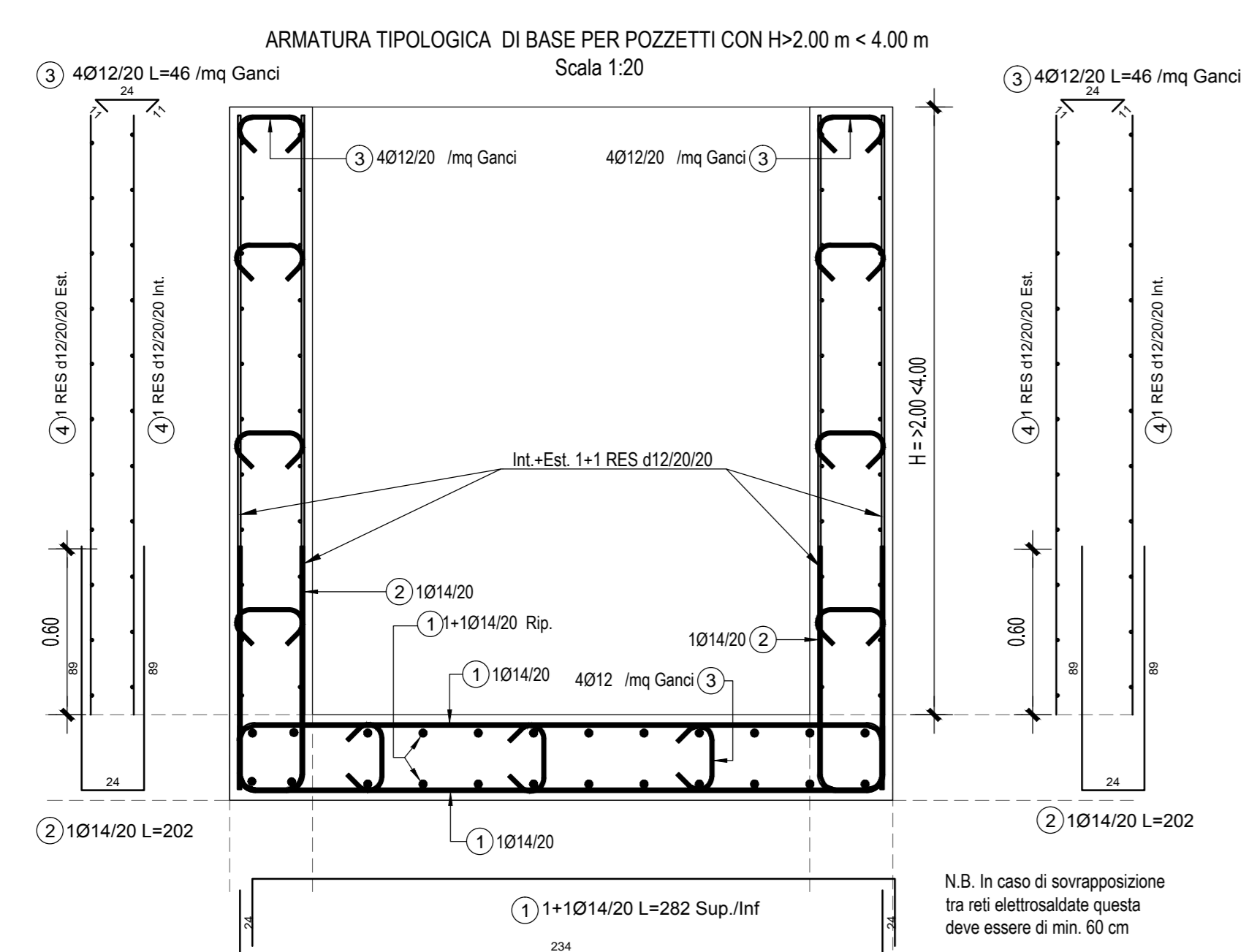
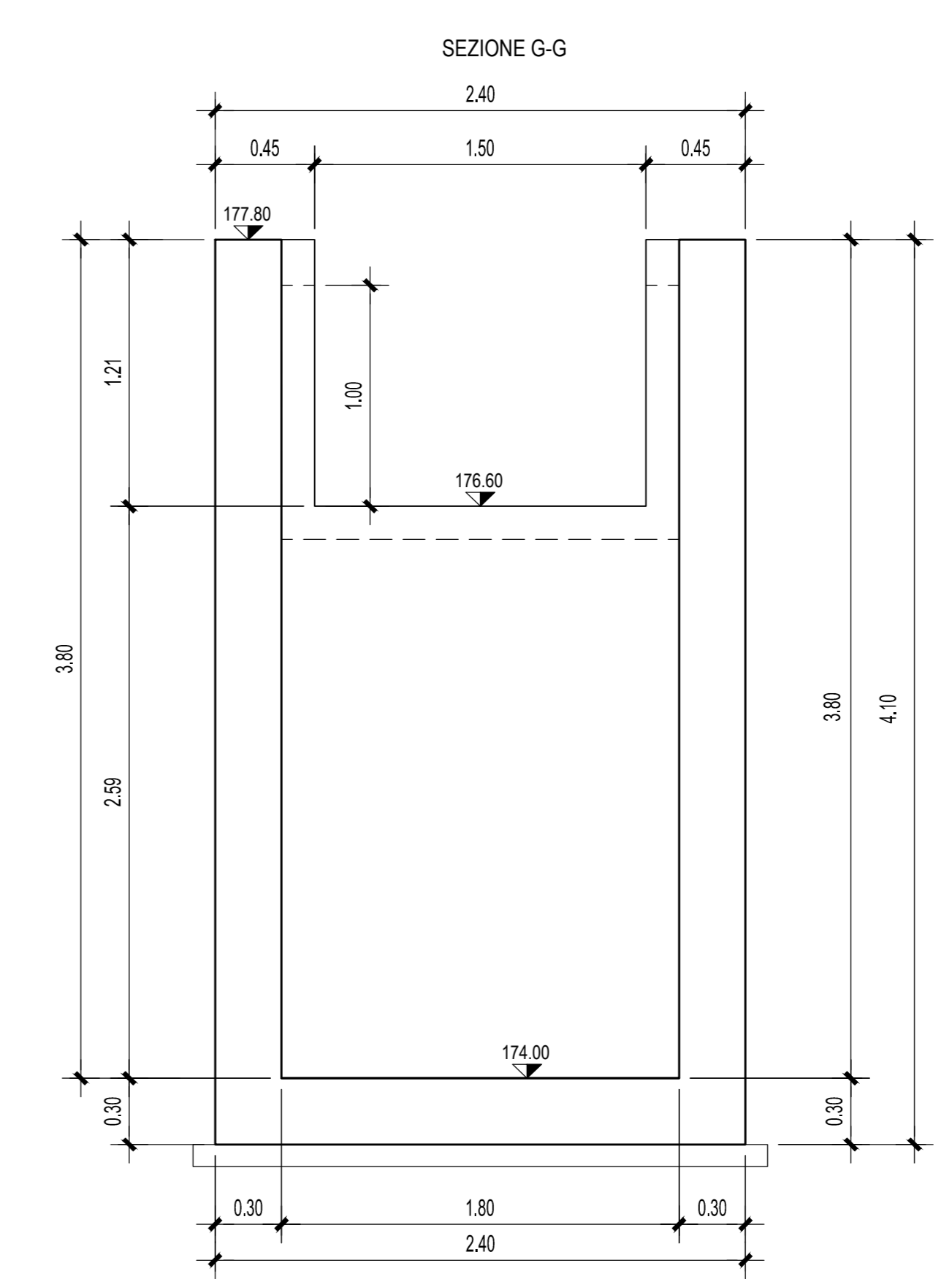
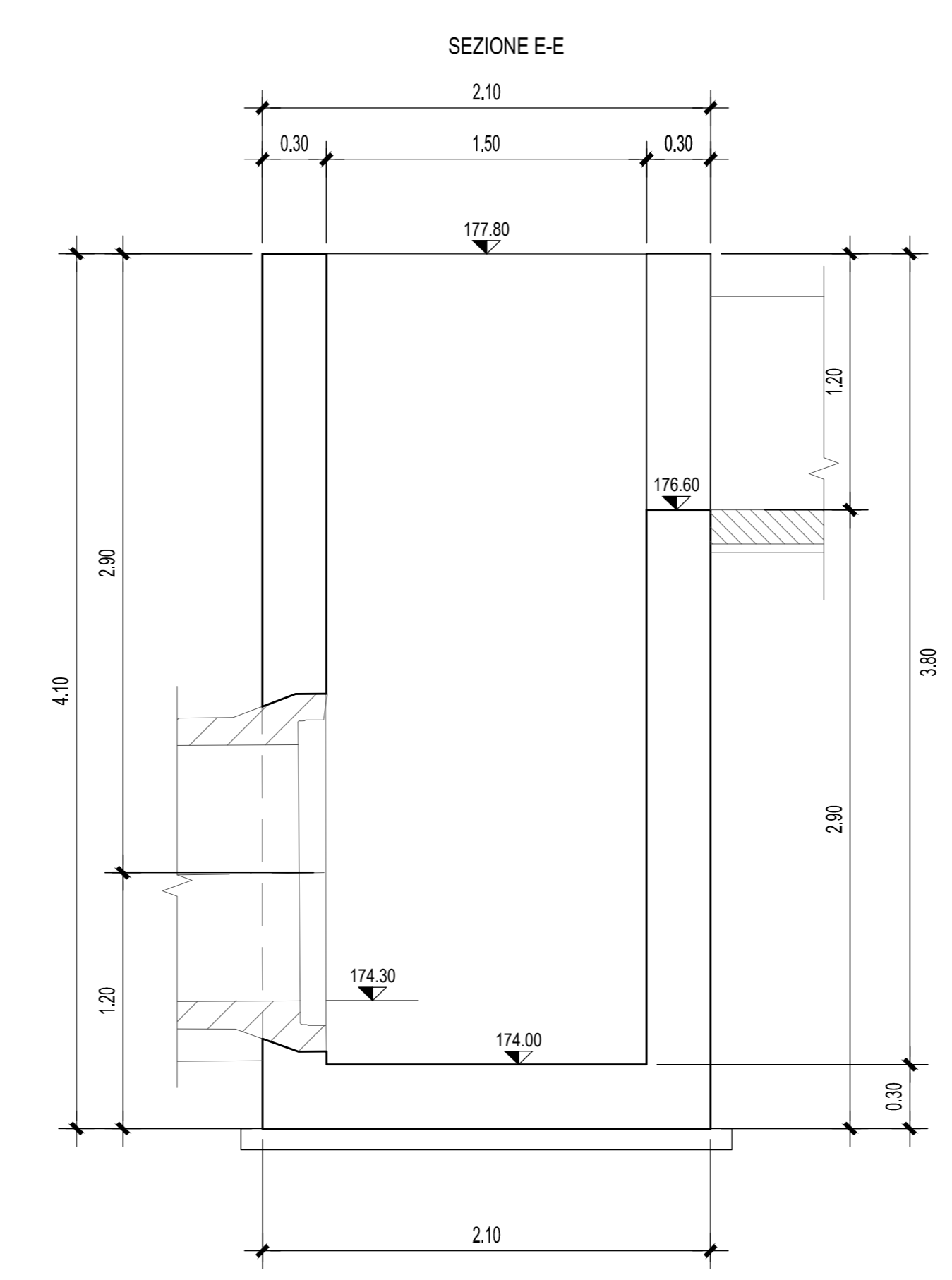
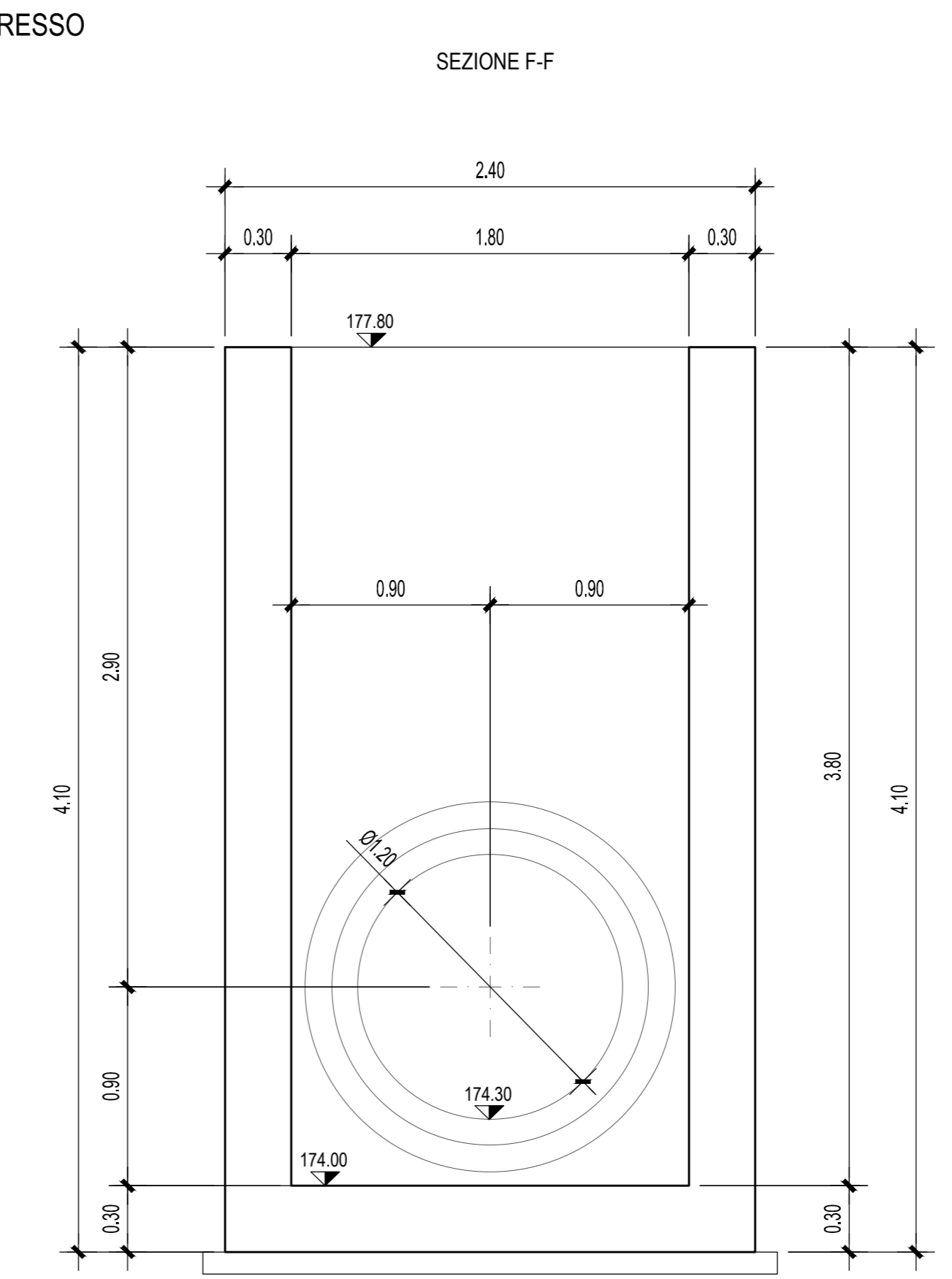
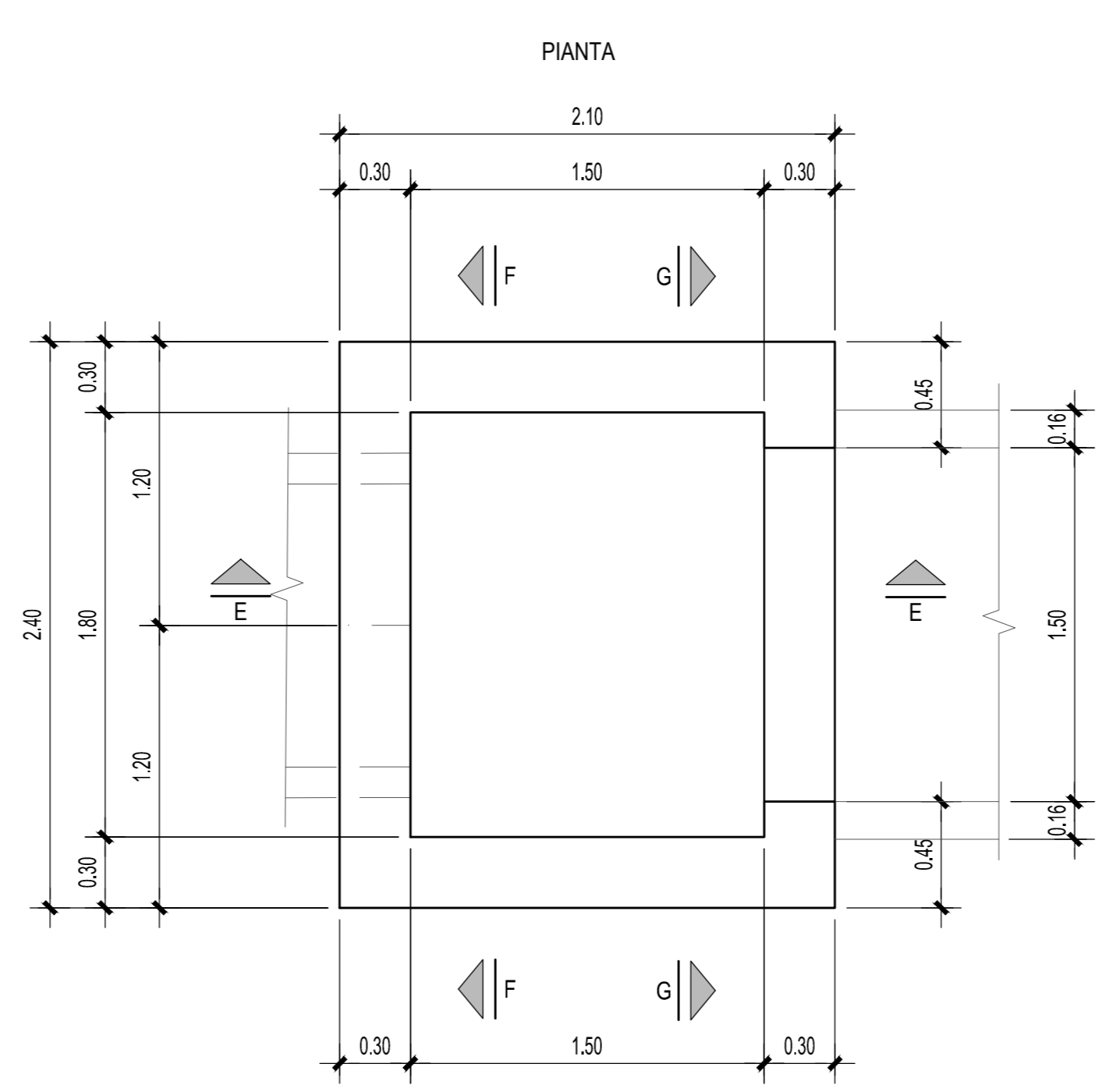
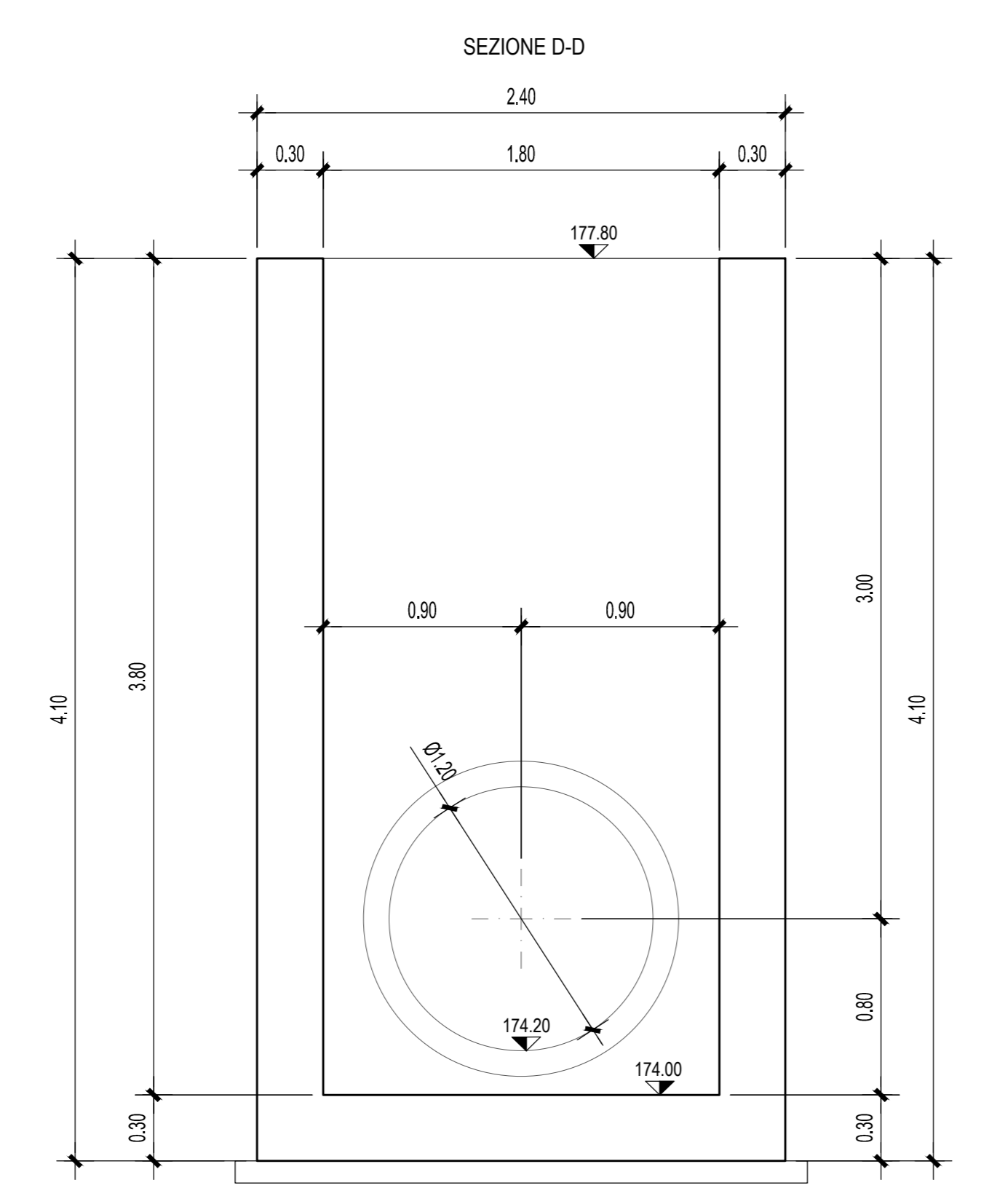
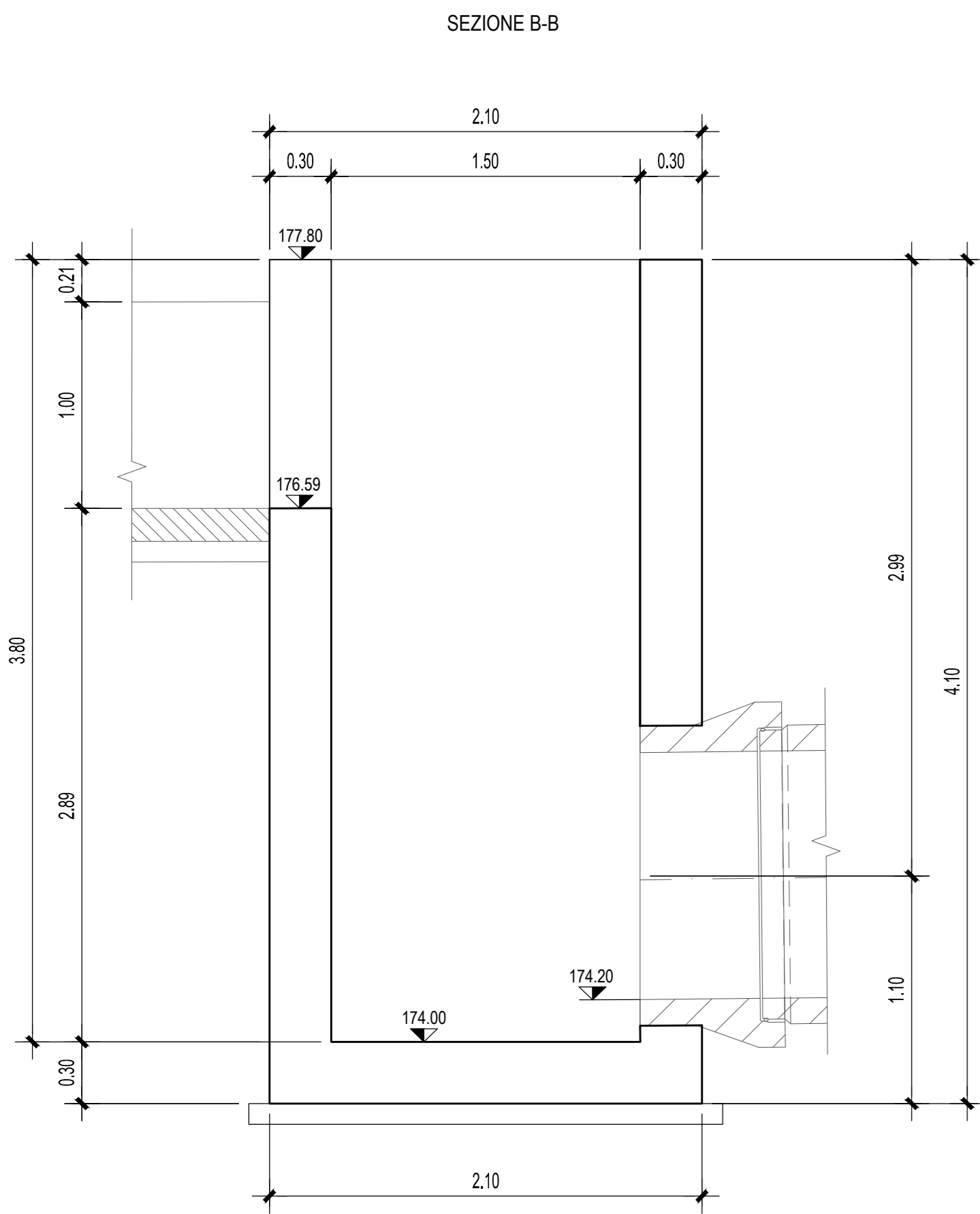
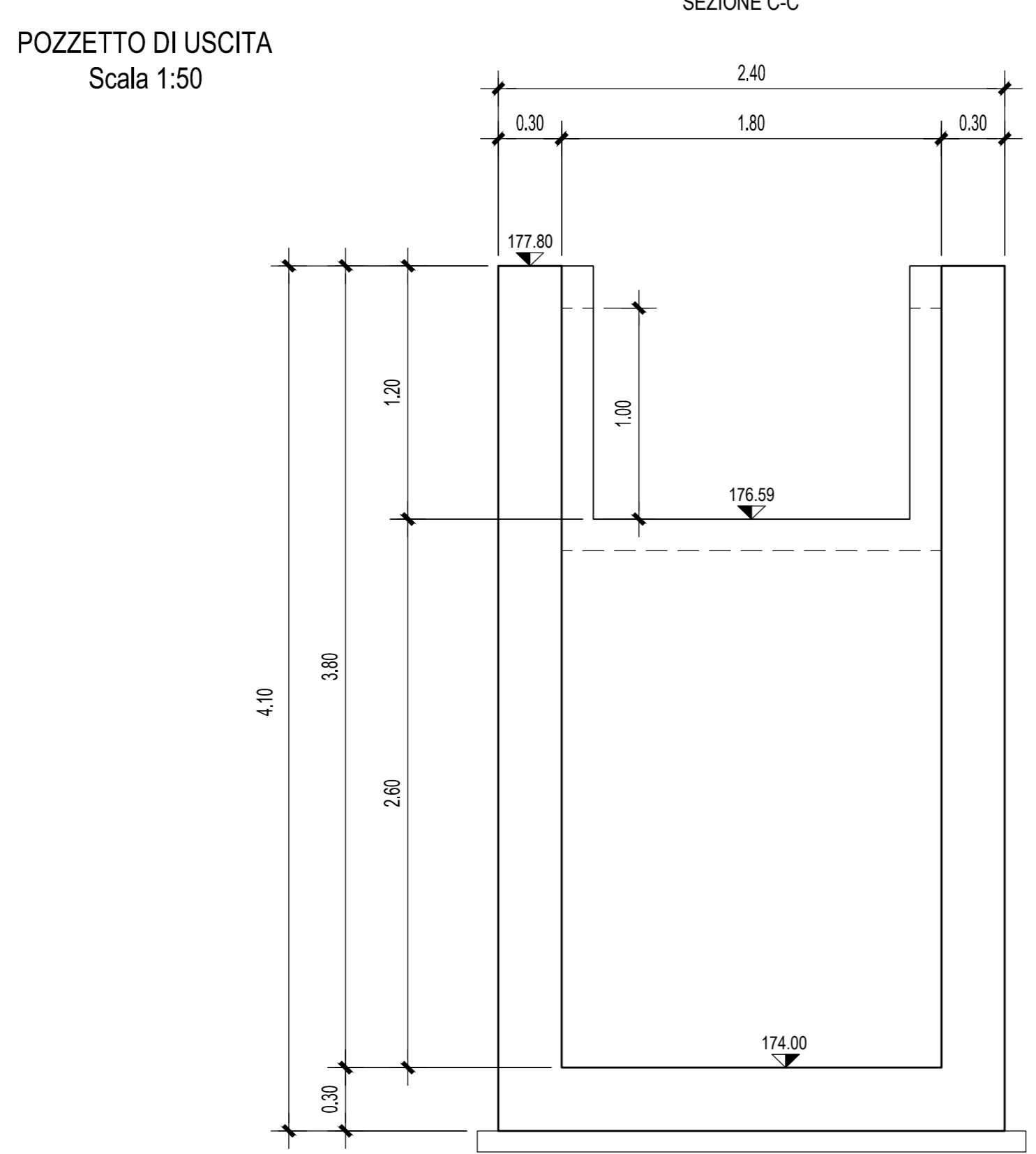
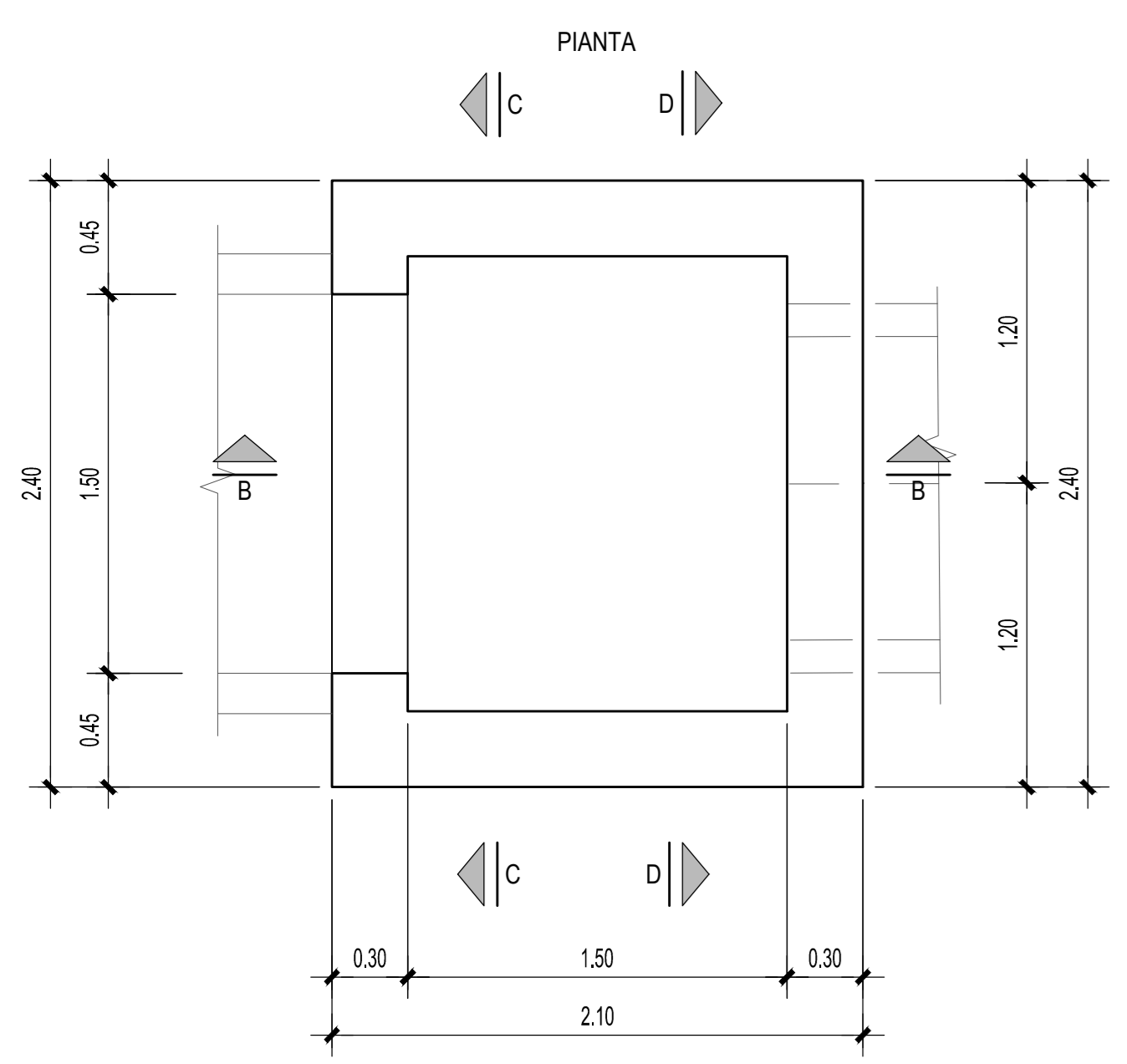
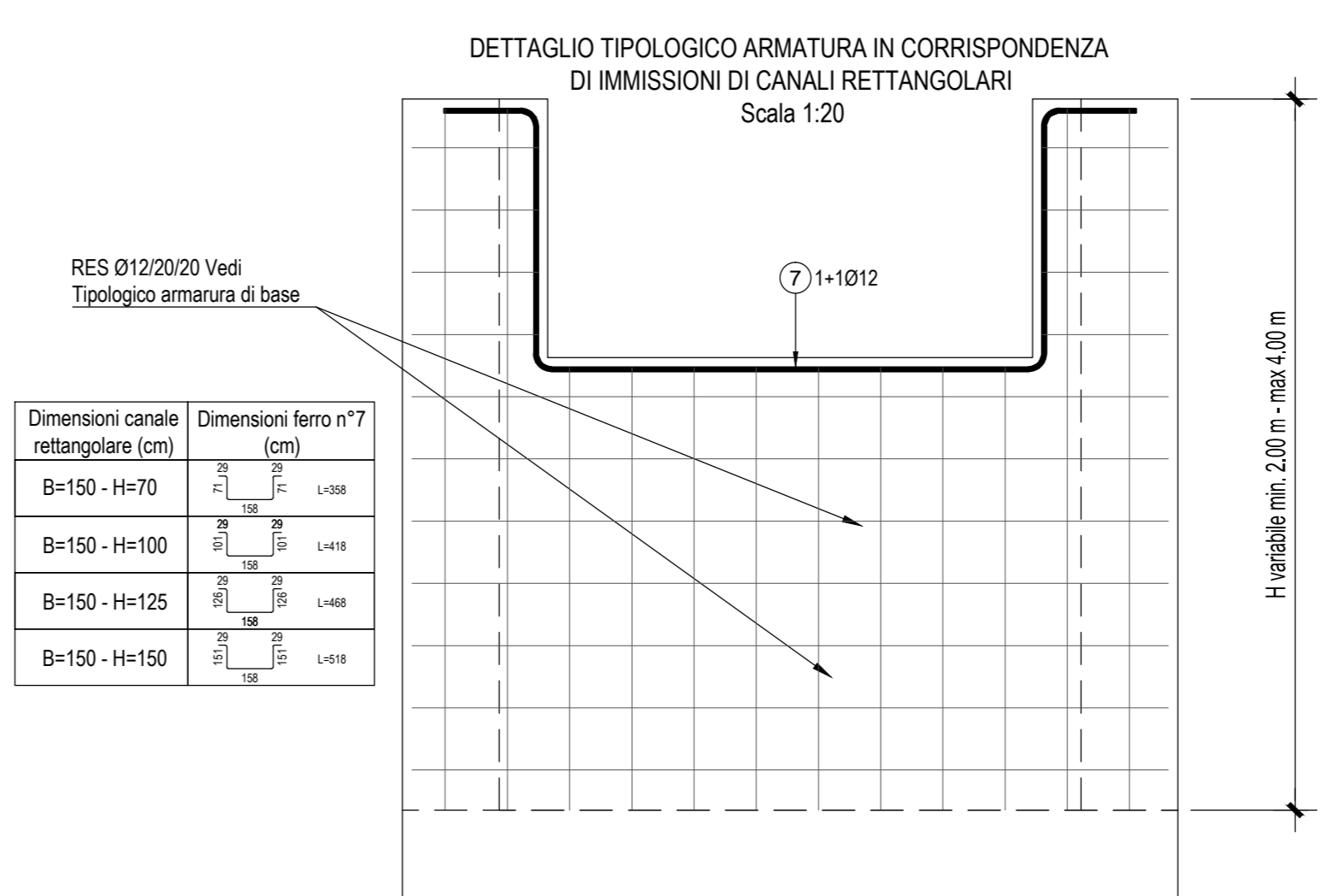
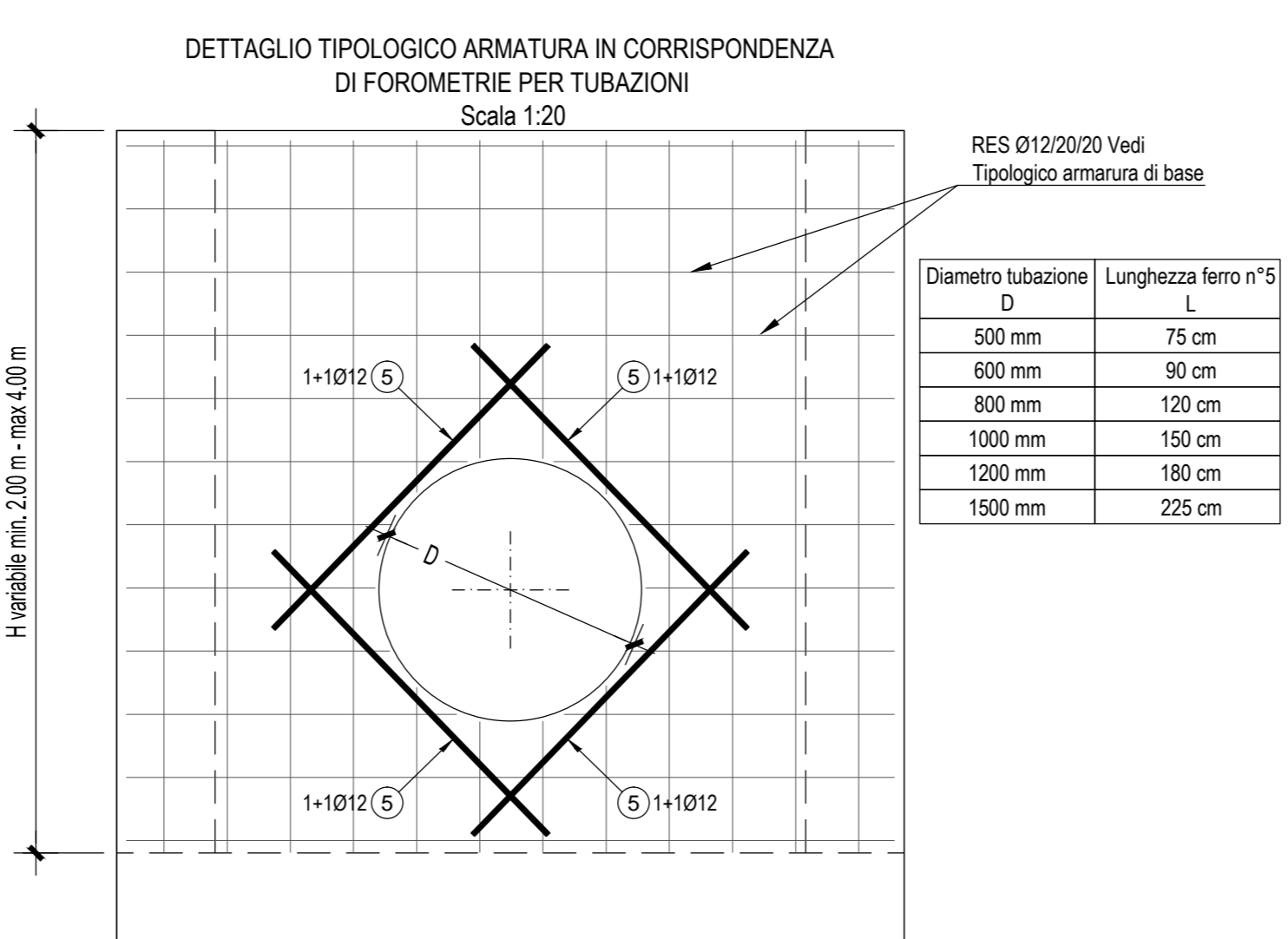


CALCESTRUZZO						
UNI EN 206-1 - UNI 11194 - UNI EN 196-1-1						
ELEMENTO	CLASSE DI ESPOSIZIONE	CLASSE DI RESISTENZA STRUTTURALE	MINIMO CONTENUTO IN CEMENTO (kg/m³)	ACC. MINIMO	CLASSE DI CONSISTENZA	NOTE
OPERE A.C.A.	XCl-XC4	C25/R28	260	0,05	S4	(1) (2)
(1) Contorno in acciaio S175, ottenuto con spigoli arrotondati. (2) Appoggiato su pilastro con fondazione a 200/200.						
ACCIAIO PER C.A.						
Caratteristiche generali: acciacciazione inglobata, controllo per presenza in acciaio.						
TIPOLOGIA DEL PRODOTTO	Ø	ACCIAIO	F _{yk} (N/mm²)	F _{tdk} (N/mm²)	NOTE	
TAVOLE IN ACCIAIO	Ø 12	S 235 JR	235	195		
RETE ELETTRICODATE	Ø 12	S 235 JR	235	195	(1) (2)	
(1) con SABA S 4/4, 3 mm. (2) rete con filo di acciaio acciano UNI EN 601 18/20/2.						
* geometrie ferrate corredi per impalcatura: Ø20 con loro dimensionamento indicato.						
* collegamenti in acciaio: acciaio S235JR con loro dimensionamento indicato.						
Elemento	capigliere minimo (cm)		Distanza (mm)			
Fondazioni, muri, solette	3		35			
LEGENDA Misure:						
Tutti i valori sono espressi in metri. Le misure riportate sono quelle della struttura in oggetto. Le misure in grigio indicano le misure per ogni tipo di elemento e le misure in nero indicano le misure di progetto di ogni elemento.						
Le misure sono da leggere in base alle norme vigenti e ai disegni di progetto.						
DIMENSIONI PRESENTATE:						
Ø Barra = Ø20		s = 100				
Ø Barra Ø20 - Ø25		s = 100				
NOTA BENE: In qualsiasi ipotesi di modifica delle geometrie di progetto, il progettista deve verificare il controllo delle dimensioni della struttura direttamente sul cantiere.						



Pos.	Schema (cm)	Numero in un elemento	Diametro	Spaziatura (cm)	Lunghezza (cm)
1		1+1/1+1	14	20	282
2		2	14	20	202
3		4lmq	12	20	76
4		8	12	20/20	var



Autostrada Asti-Cuneo

COLLEGAMENTO AUTOSTRADALE ASTI - CUNEO

TRONCO II A21 (ASTI EST) - A6 (MARENE) LOTTO 6 RODDI - DIGA ENEL

**PROGETTO ESECUTIVO
PROGETTO DELL'INFRASTRUTTURA**

**OPERE PER LA REGIMAZIONE ACQUE SUPERFICIALI
IMPIANTO DI TRATTAMENTO PROGR. 7+830
SIFONE DN 1200 PROGR. 7+220
CARPENTERIA E ARMATURE POZZETTI**

Approvato: Data: 09/03/2015	Disegnato: Ing. Dal Col	Revisionato: Ing. Ghislandi	Collaudo: Ing. Ghislandi	Scala: 1:50
Approvato: Data: 09/03/2015	Disegnato: Ing. Ghislandi	Revisionato: Ing. Ghislandi	Collaudo: Ing. Ghislandi	Scala: 1:50
Approvato: Data: 09/03/2015	Disegnato: Ing. Ghislandi	Revisionato: Ing. Ghislandi	Collaudo: Ing. Ghislandi	Scala: 1:50

PROGETTISTA e RESP. INTERAGAZIONE PRESTAZIONI SPECIALISTICHE:
Dat. Ing. Enrico Ghislandi
Albo di Milano
N° A 16993