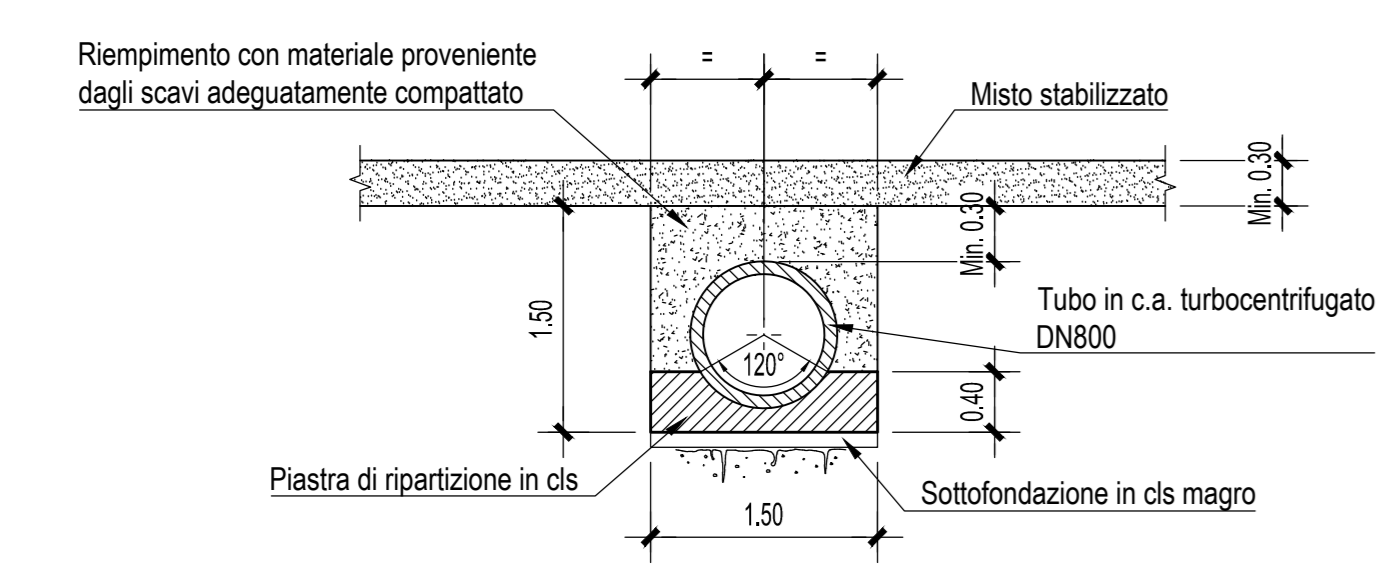
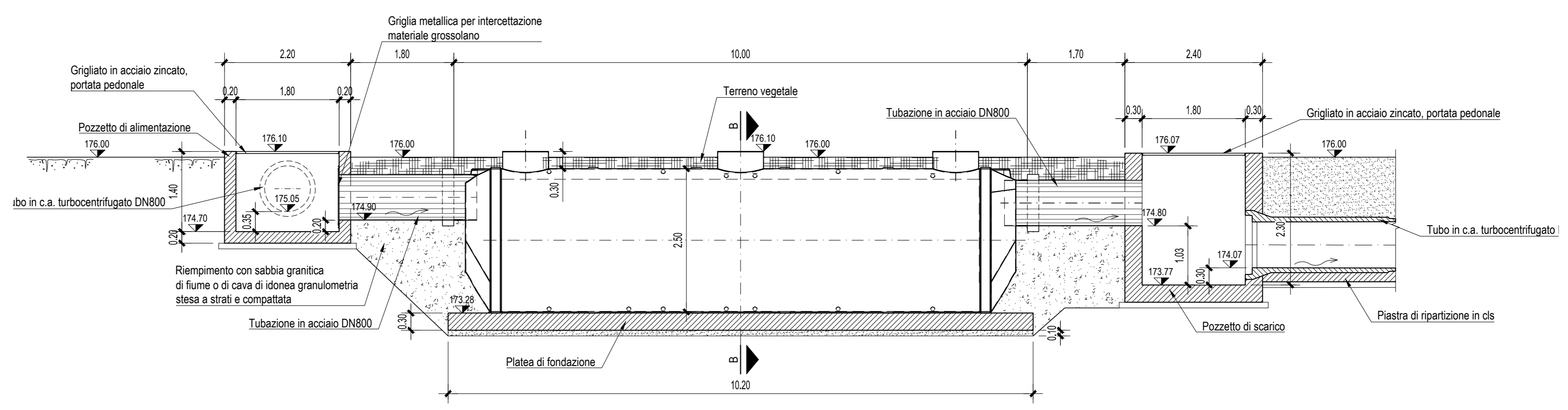


NOTE GENERALI

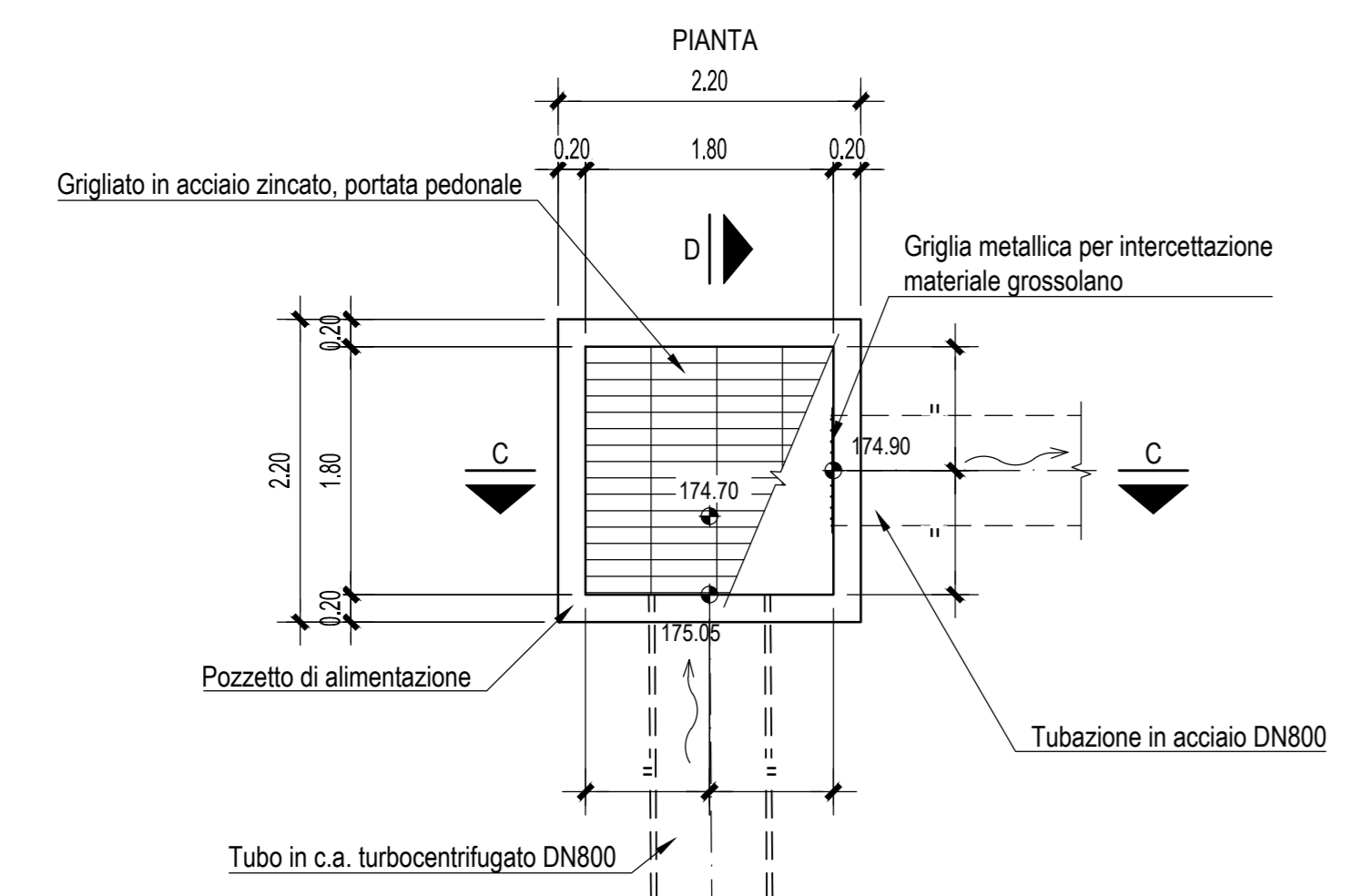
SEZIONE TIPO POSA SU STRADA STERRATA
TUBAZIONE IN C.A. DN800
Scala 1:50



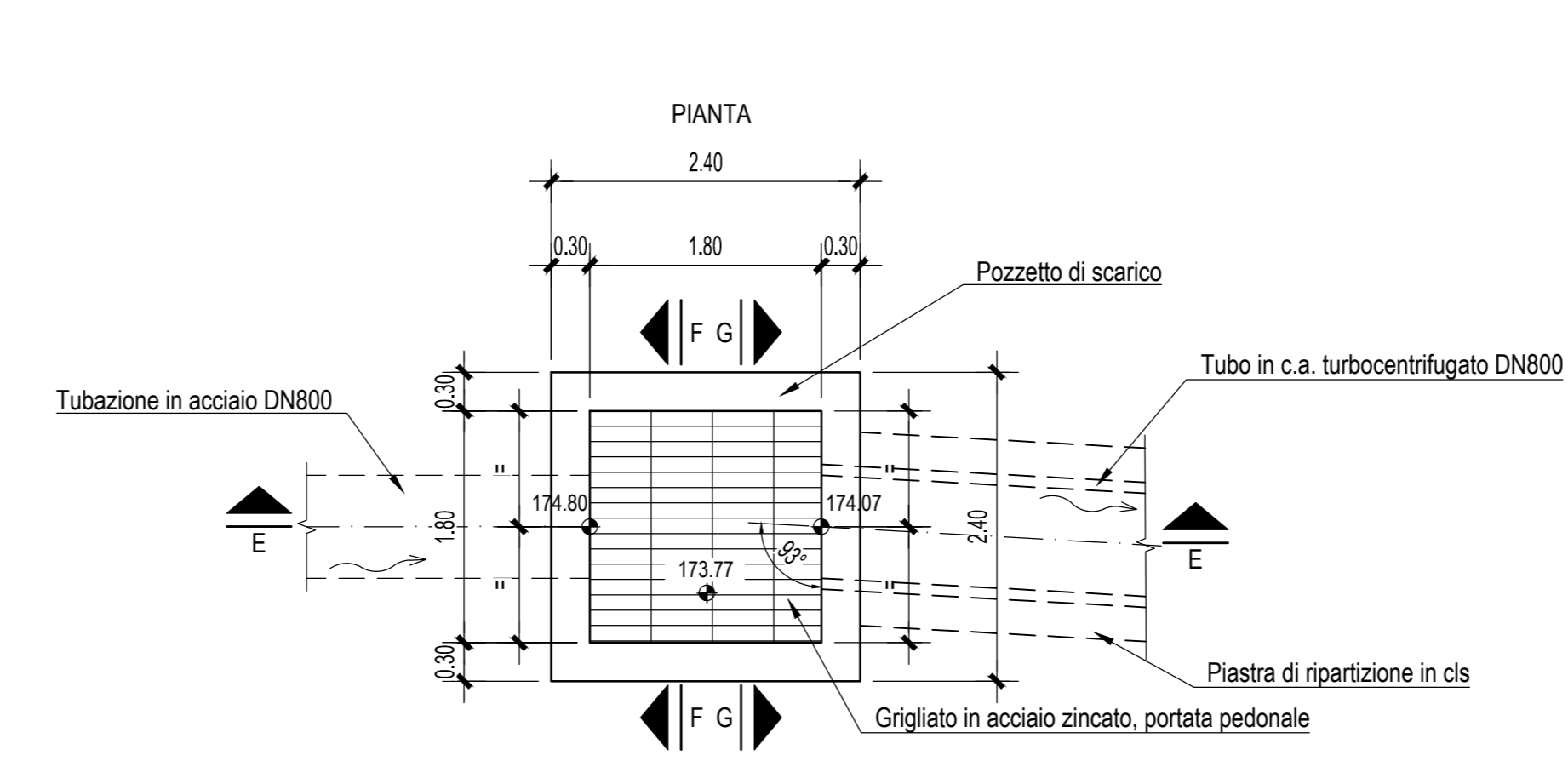
SEZIONE A-A
Scala 1:50



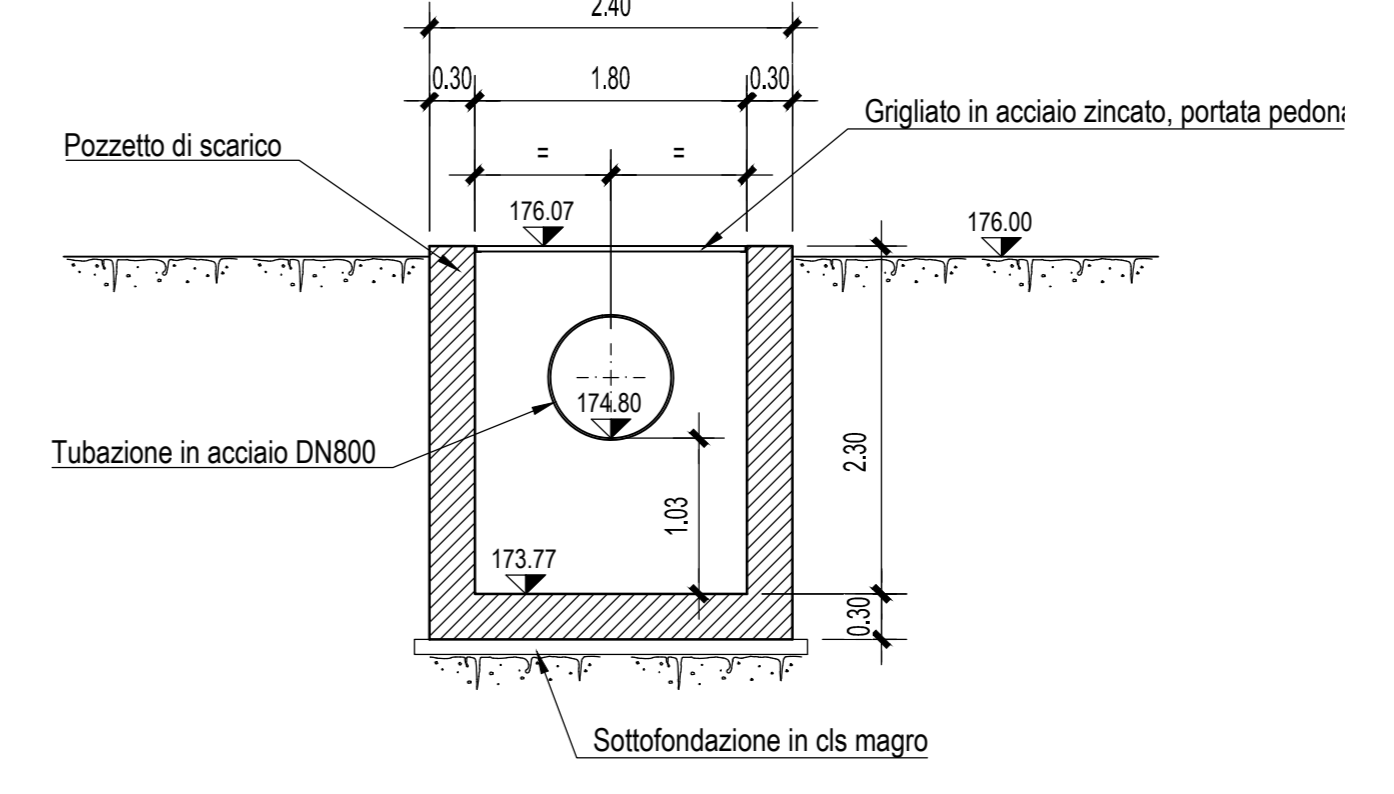
POZZETTO DI ALIMENTAZIONE
Scala 1:50



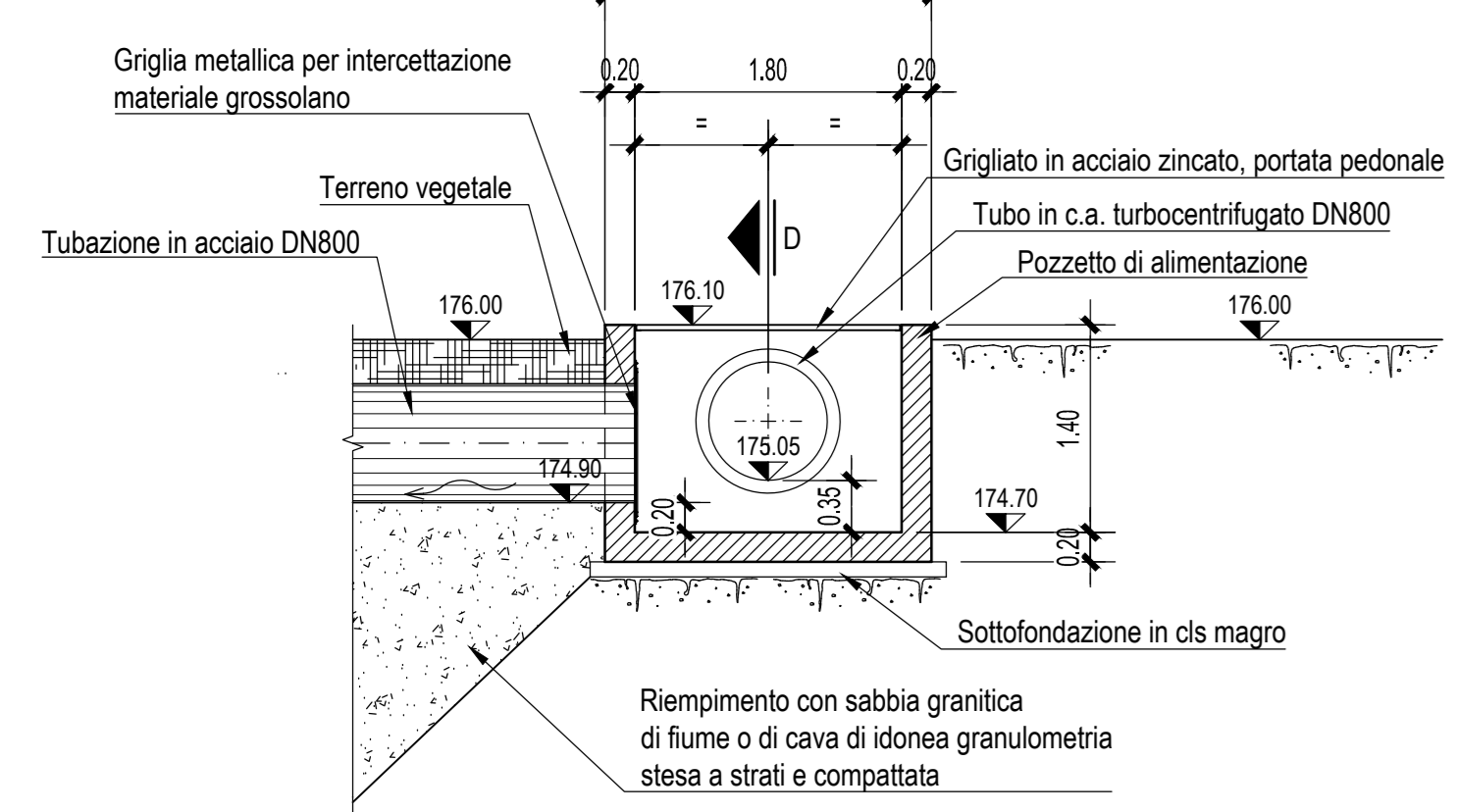
POZZETTO DI SCARICO
Scala 1:50



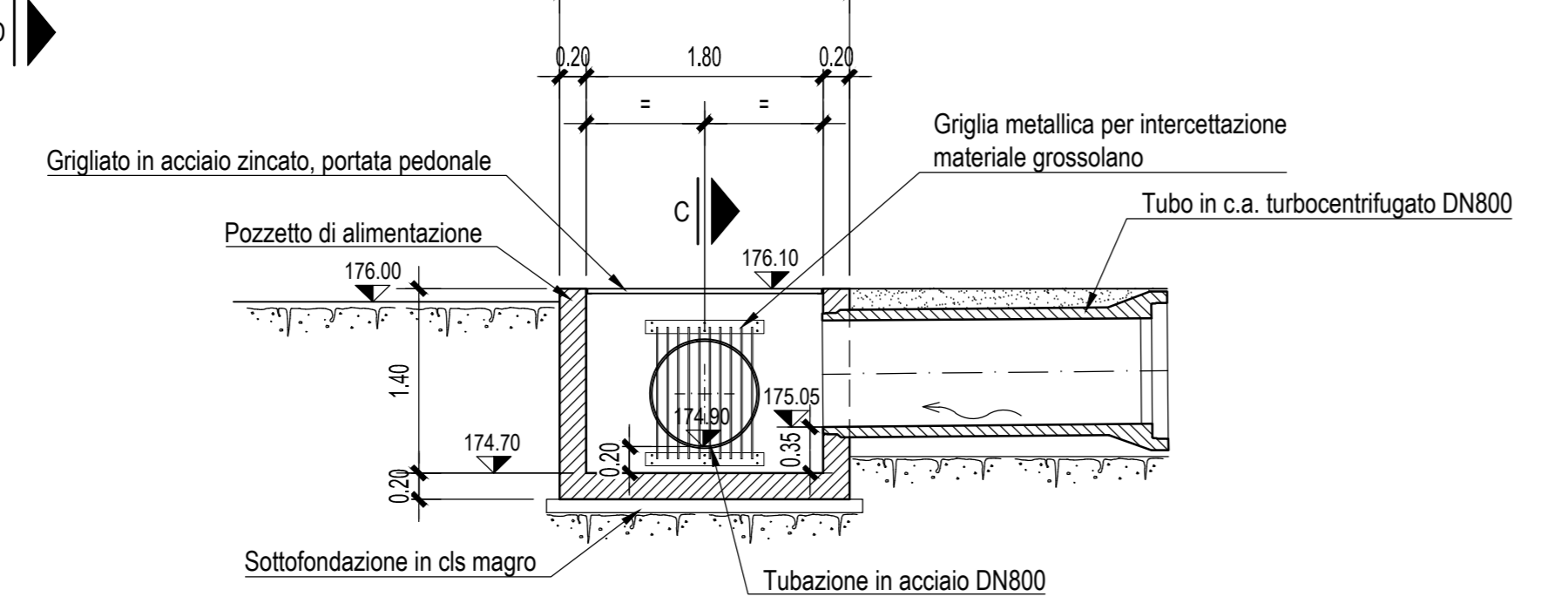
SEZIONE F-F



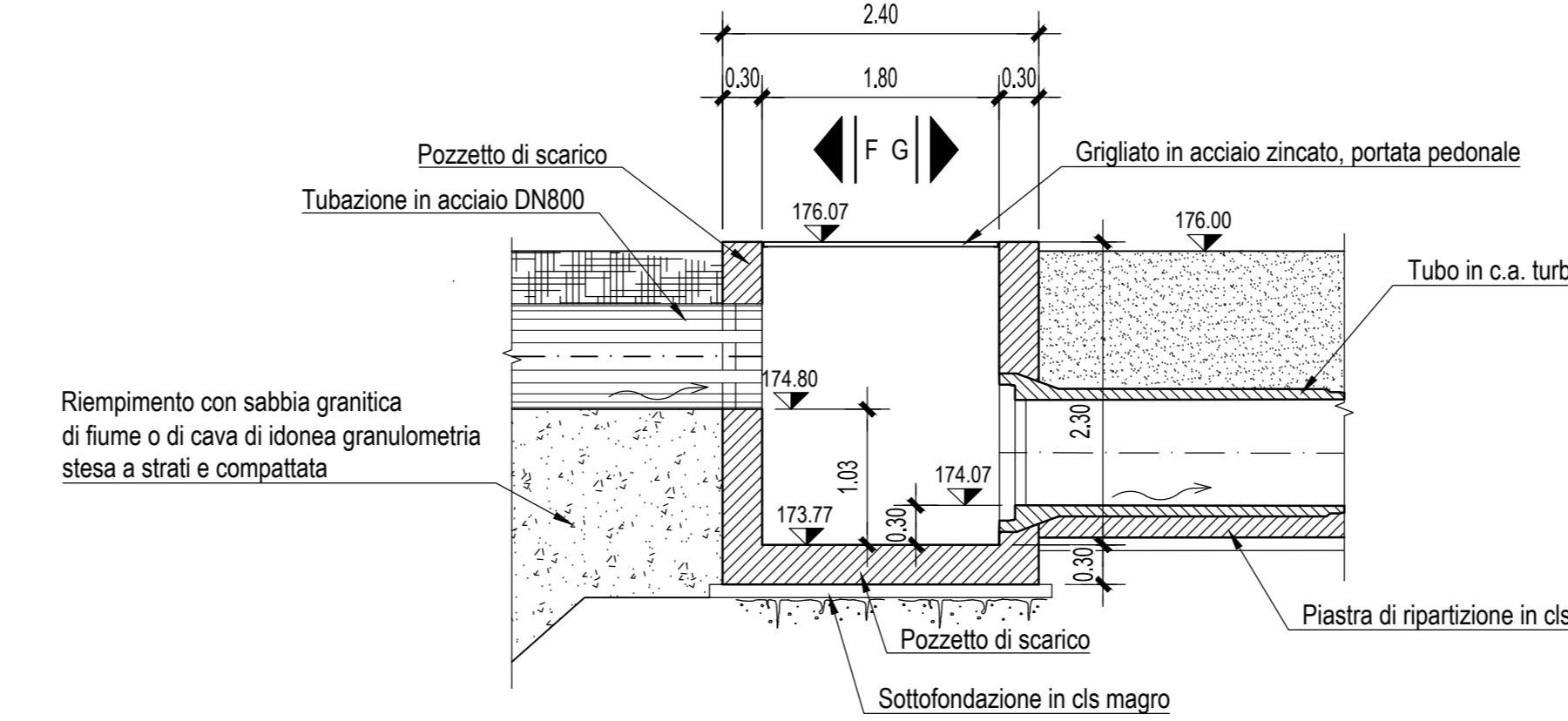
SEZIONE C-C



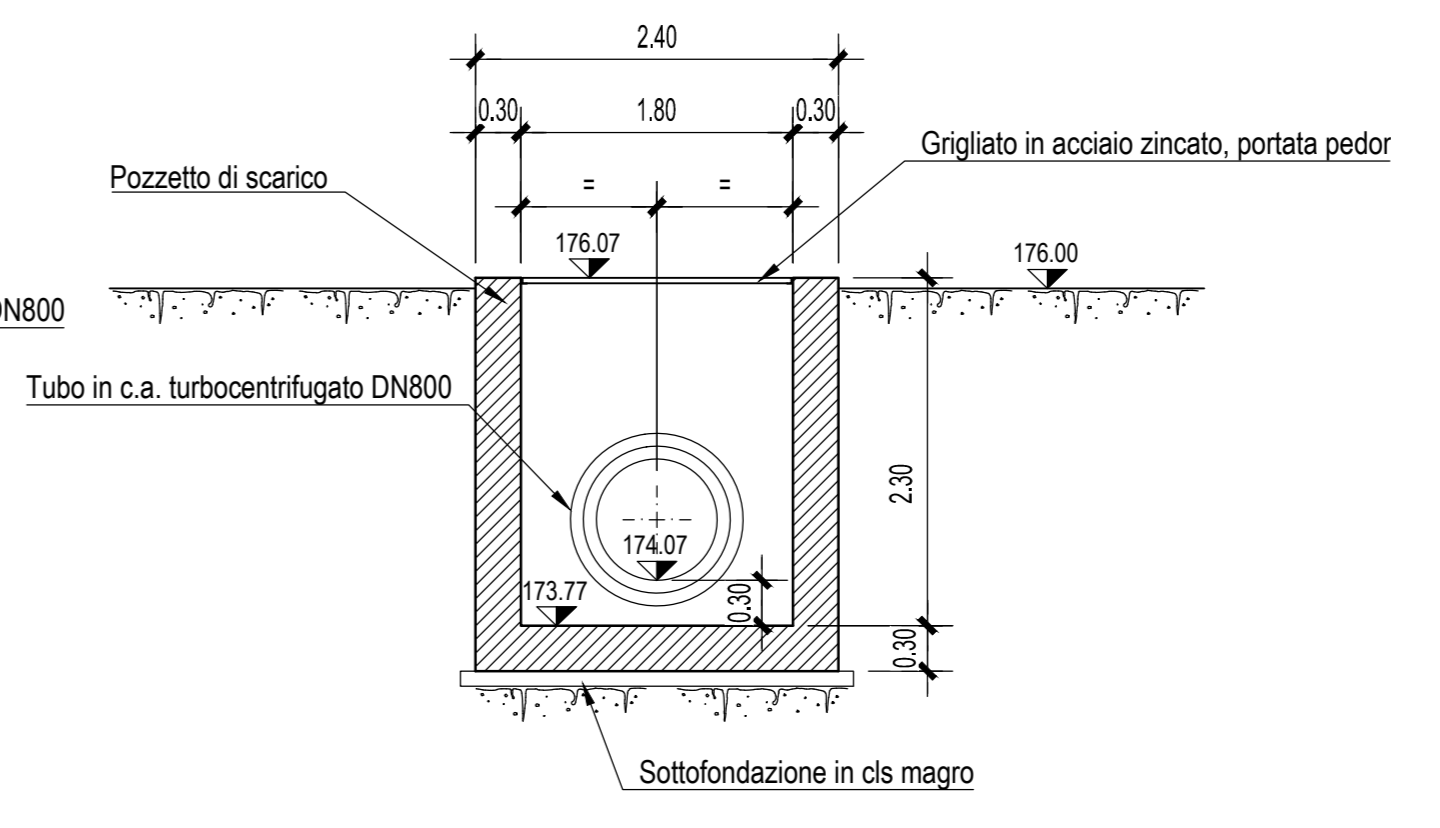
SEZIONE D-D



SEZIONE E-E



SEZIONE G-G



Autostrada Asti-Cuneo

PROVINCIA DI ASTI REGIONE PIEMONTE PROVINCIA DI CUNEO

**COLLEGAMENTO AUTOSTRADALE
ASTI - CUNEO**

TRONCO II A21 (ASTI EST) - A6 (MARENE)
LOTTO 6 RODDI - DIGA ENEL

PROGETTO ESECUTIVO
PROGETTO DELL'INFRASTRUTTURA

OPERE PER LA REGIMAZIONE ACQUE SUPERFICIALI
IMPIANTO DI TRATTAMENTO Progr. 8+235
PIANTA, SEZIONI E CARPENTERIA POZZETTI

Approvato: 00	Data: 04/2013	Descrizione: EMISSIONE	Revisione:	Controllo:	Approvato:	Controllo:	2.6	[E]	[d]	C.4.3.14.03
Approvato:	Data:	Descrizione:	Revisione:	Controllo:	Approvato:	Controllo:				Marzo 2015
Approvato:	Data:	Descrizione:	Revisione:	Controllo:	Approvato:	Controllo:				VARIE

PROGETTISTA + RESP. INTEGRAZIONE PRESTAZIONI SPECIALISTICHE:
SINA Dat. Ing. Enrico Ghislandi
Albo di Milano
N° A 19993

CONCESSIONARIA:
AUTOSTRADA ASTI-CUNEO