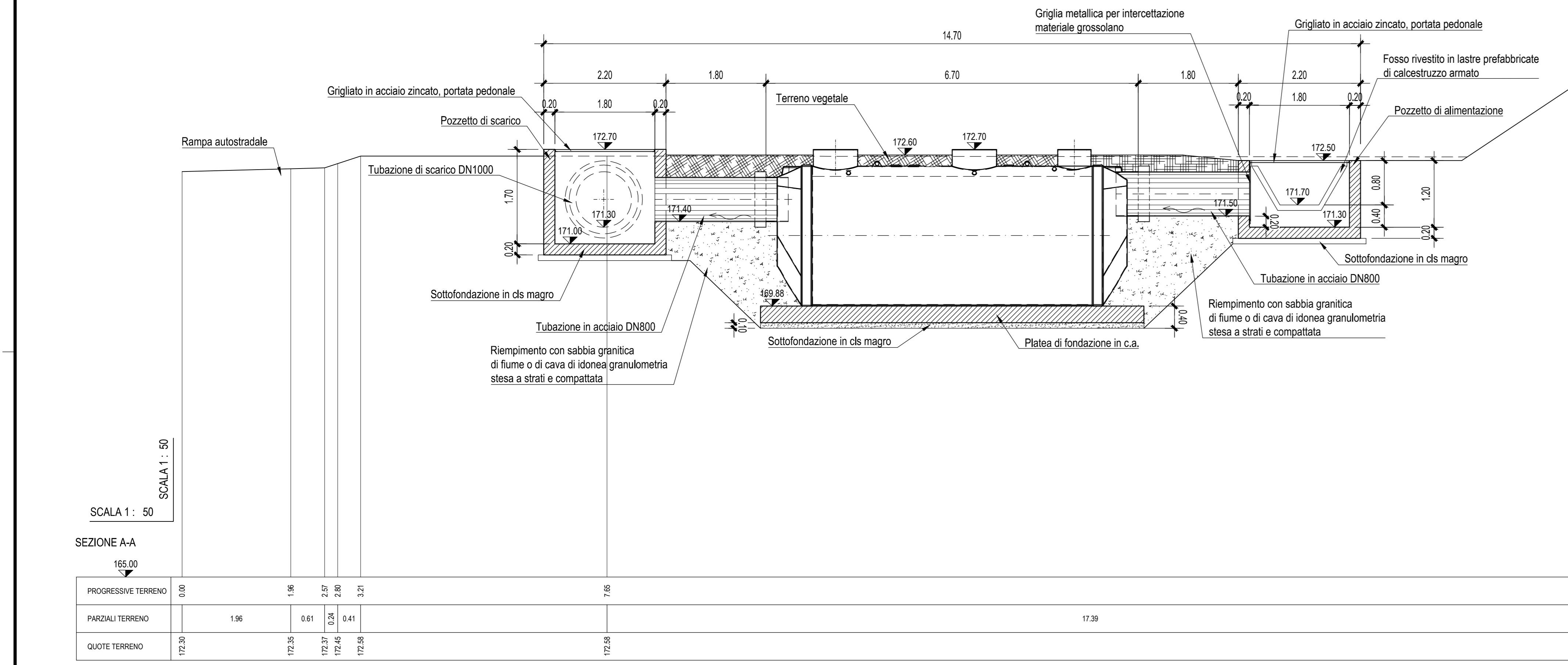
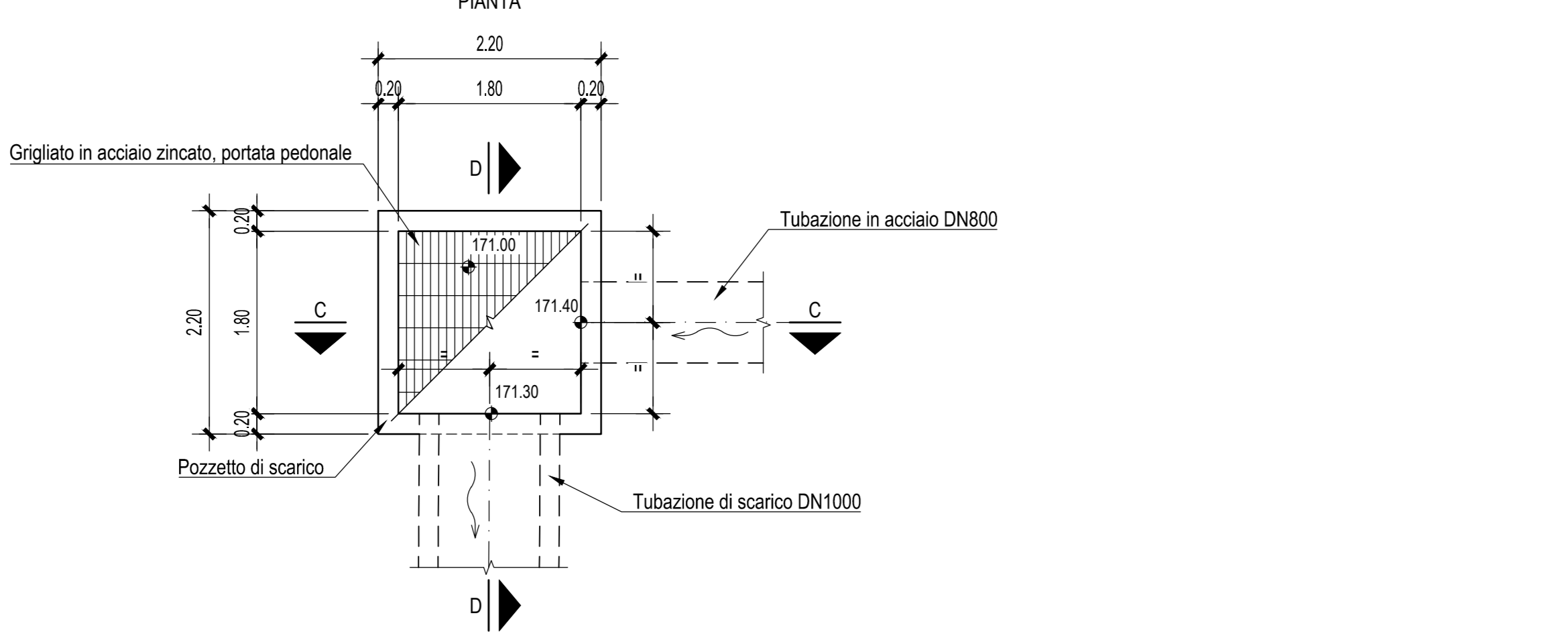


PROGRESSIVE TERRENO	0.00	0.71	0.84	1.35	3.77	4.25	4.69	5.90	13.11	13.70	15.05	16.34	16.56	16.83
PARZIALI TERRENO	0.71	0.64	2.42	0.58	0.25	1.00	9.51		0.71	0.71	0.71	0.71	0.71	0.71
QUOTE TERRENO	169.12	169.05	168.95	170.94	170.82	170.93	170.93	170.93	172.03	172.03	172.03	172.03	172.03	172.03

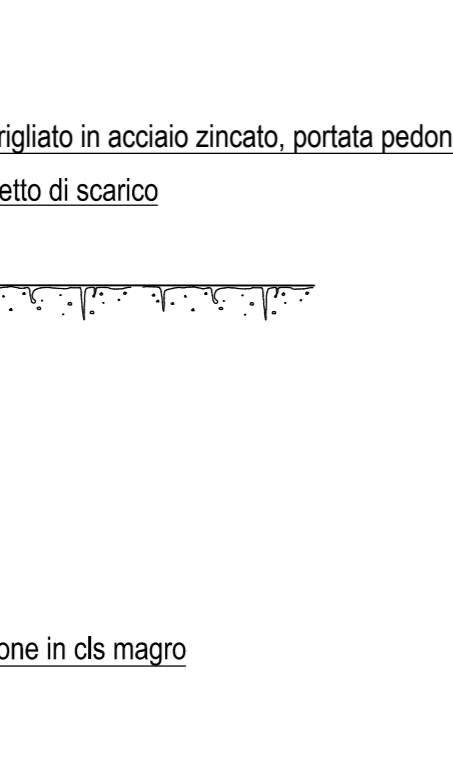


PROGRESSIVE TERRENO	0.00	1.96	2.37	2.26	3.21	7.76	20.04	24.32
PARZIALI TERRENO	1.96	0.61	0.23	0.41	17.39	3.27		
QUOTE TERRENO	172.35	172.37	172.41	172.58	172.58	172.58	172.58	172.58

POZZETTO DI SCARICO  
Scala 1:50



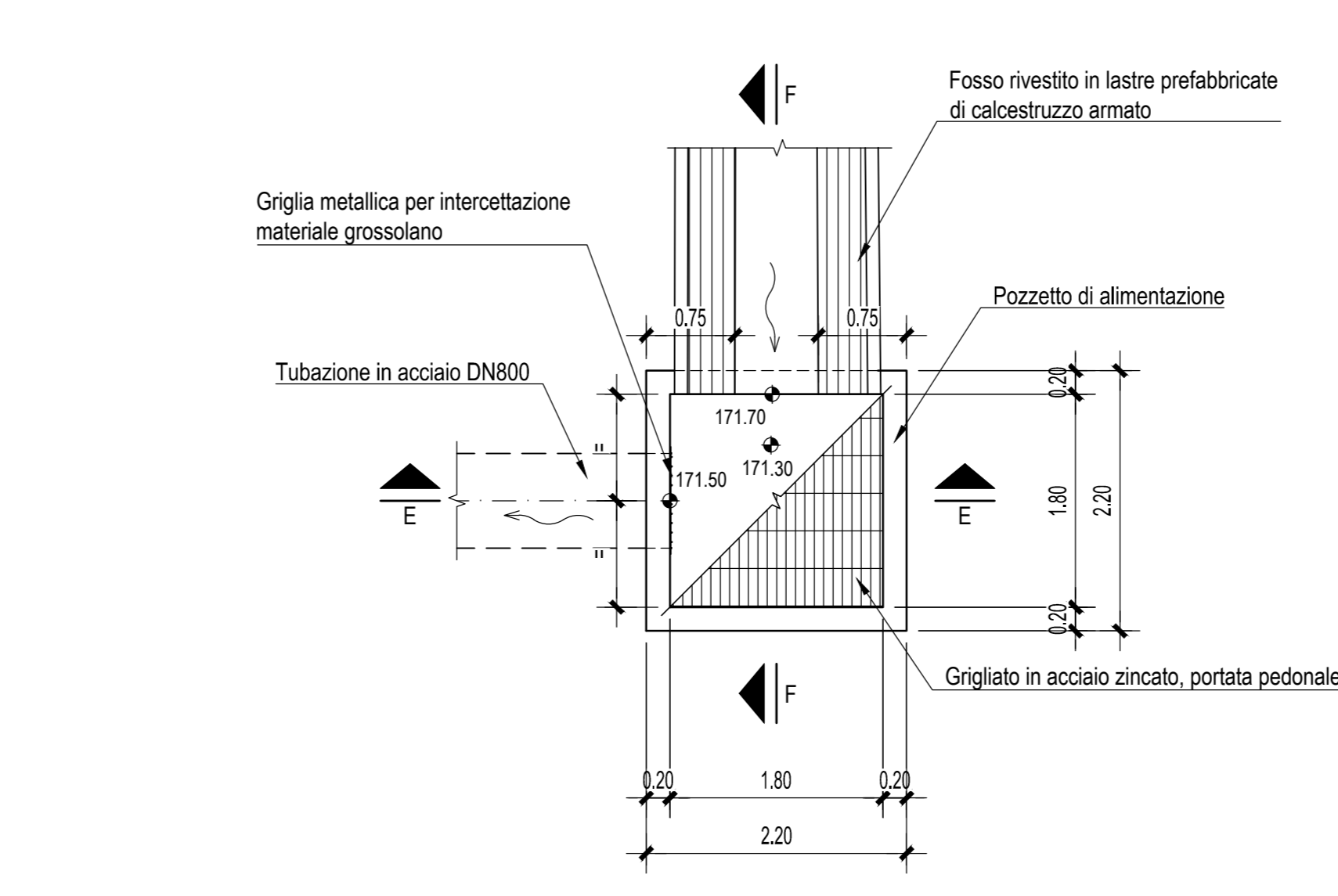
SEZIONE C-C



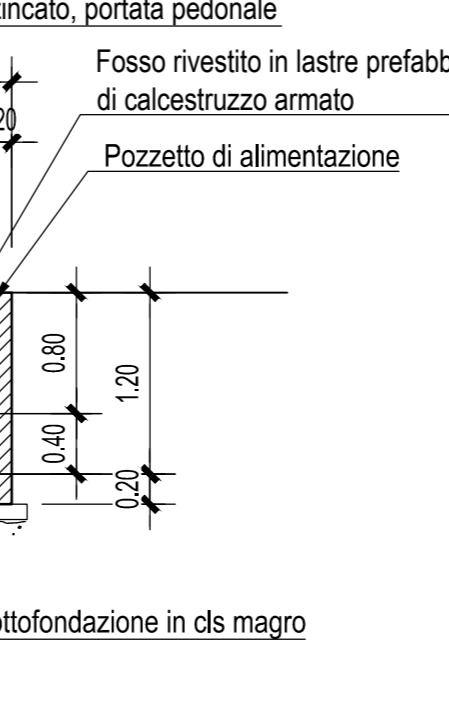
SEZIONE D-D



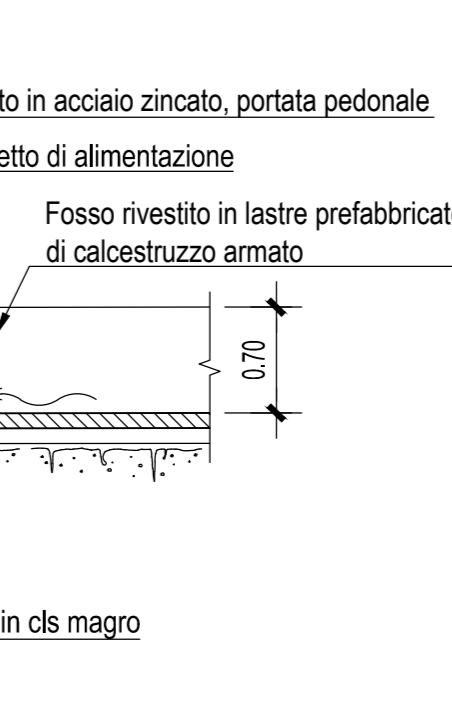
POZZETTO DI ALIMENTAZIONE  
Scala 1:50



SEZIONE E-E



SEZIONE F-F



**REGIONE PIEMONTE**

**COLLEGAMENTO AUTOSTRADALE  
ASTI - CUNEO**

TRONCO II A21 (ASTI EST) - A6 (MARENE)  
LOTTO 6 RODDI - DIGA ENEL

**PROGETTO ESECUTIVO  
PROGETTO DELL'INFRASTRUTTURA**

OPERE PER LA REGIMAZIONE ACQUE SUPERFICIALI  
IMPIANTO DI TRATTAMENTO Progr. 94/105  
PIANTA, SEZIONI E CARPENTERIA POZZETTI

Approvato:	Data:	Descrizione:	Revisione:	Controllo:	Approvato:	Data:	Descrizione:	Revisione:	Controllo:	Approvato:	Data:	Descrizione:	Revisione:	Controllo:	Approvato:	Data:	Descrizione:	Revisione:	Controllo:	
	03	Apr. 2013	EMMISSIONE		Ing. Dal Col					Ing. Ghislandi					2.6					

PROGETTISTA + RESP. INTEGRAZIONE PRESTAZIONI SPECIALISTICHE:  
Dat. Ing. Enrico Ghislandi  
Albo di Milano  
N° A 16993

CONCESSIONARIA:  
 SINA