

CALCESTRUZZO						
UNI EN 206-1 - UNI 11194 - UNI EN 196-1-1						
ELEMENTO	CLASSE DI ESPOSIZIONE	CLASSE DI RESISTENZA STRUTTURALE	MINIMO CONTENUTO IN CEMENTO (kg/m³)	ACC. MASSIMO	CLASSE DI CONSISTENZA	NOTE
OPERE IN C.A.	XC1-XC2	C20R	260	0,05	S4	plaster (1) (2)
COLFORAZIONE IN CALCESTRUZZO MASCO	XD1	C20R	260	0,05	S4	plaster (1) (2)

(1) Contorno in area S175, ottenuto con spugna aerea
(2) Appoggiato su pila con fondazione a 200/200

ACCIAIO PER C.A.
Caratteristiche generali: acciaio ad alta resistenza, con limiti per il carbonio in soluzione.

TIPOLOGIA DEL PRODOTTO	Ø	ACCIAIO	F _{yk} (N/mm²)	F _{tdk} (N/mm²)	NOTE
TIPOLOGIA BARRE	11	B450C	450	350	
RETI ELETTRICIFICATE	11	B450C	450	350	(1) (2)

(1) con S455, S474, S500
(2) secondo le norme di acciaio secondo UNI EN 10278

* Spessore barre corrose per manutenzione: 200 per non dimensionate indicate
* Collegamenti in rete: vedi norme UNI EN 12618 per non dimensionate indicate

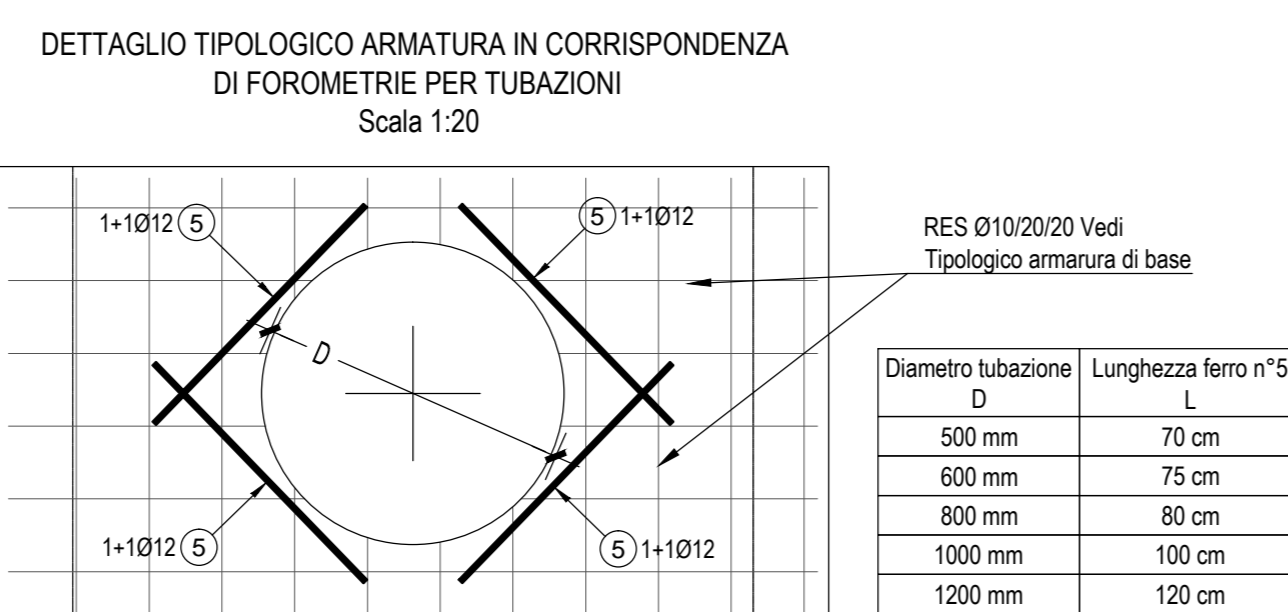
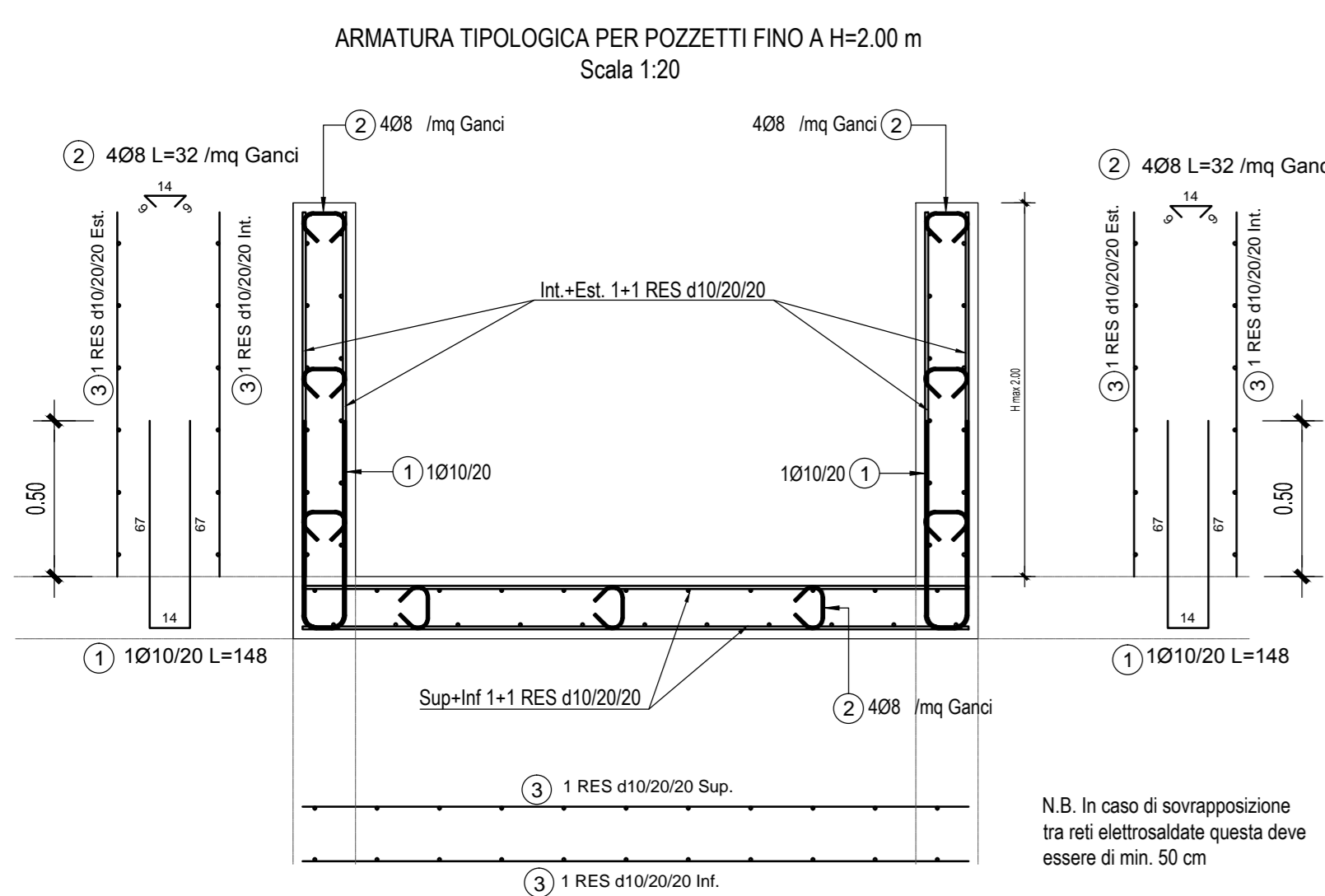
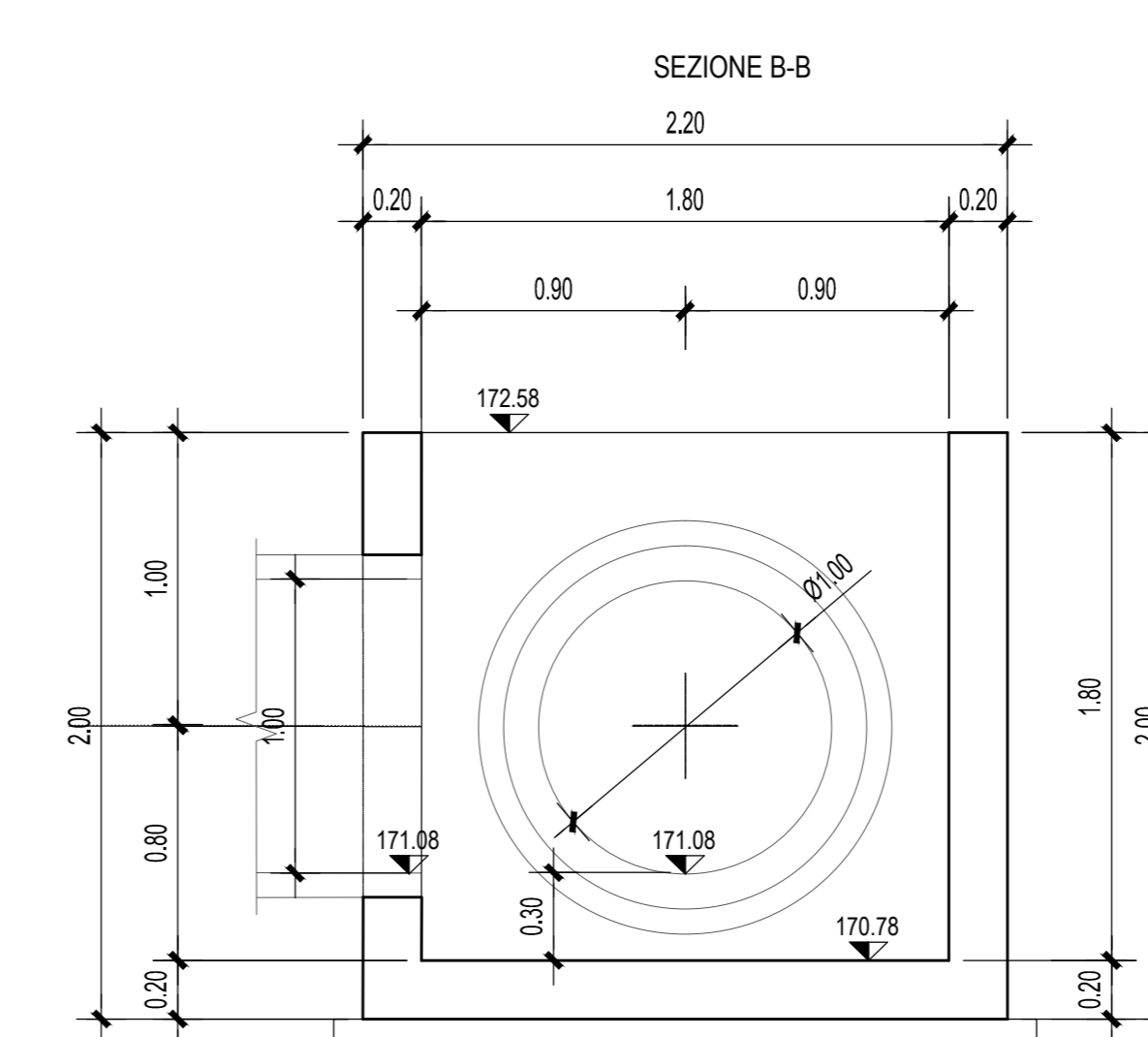
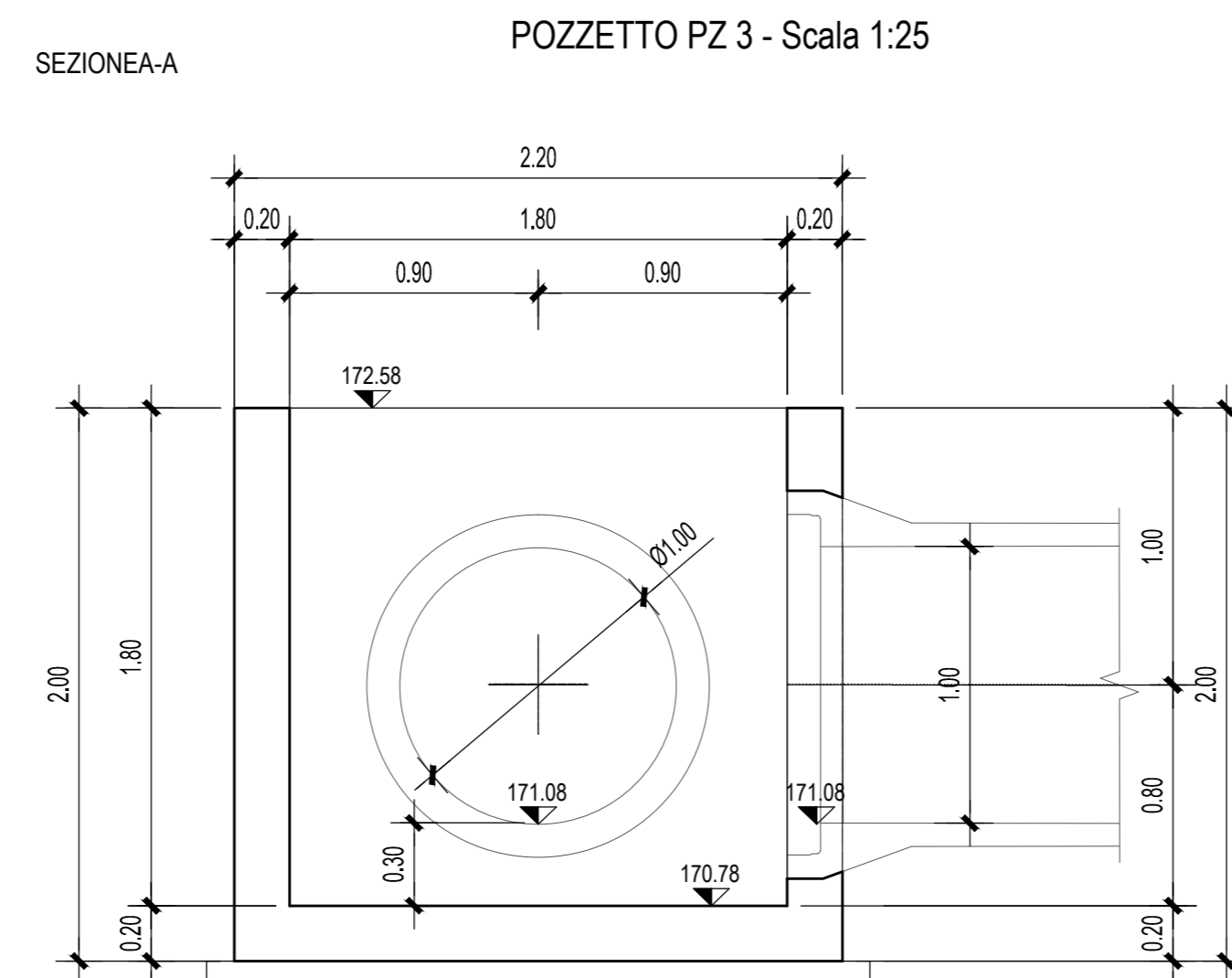
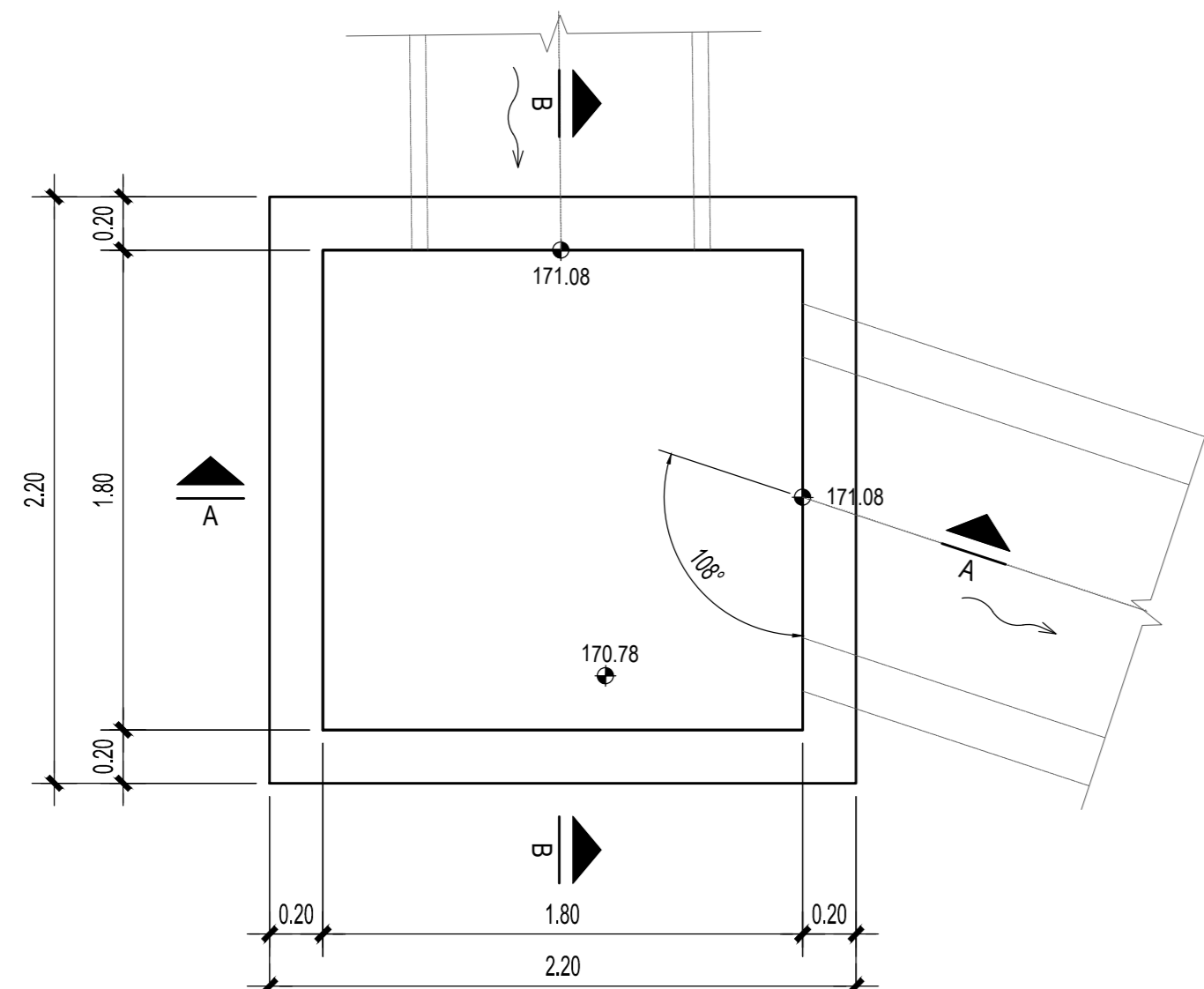
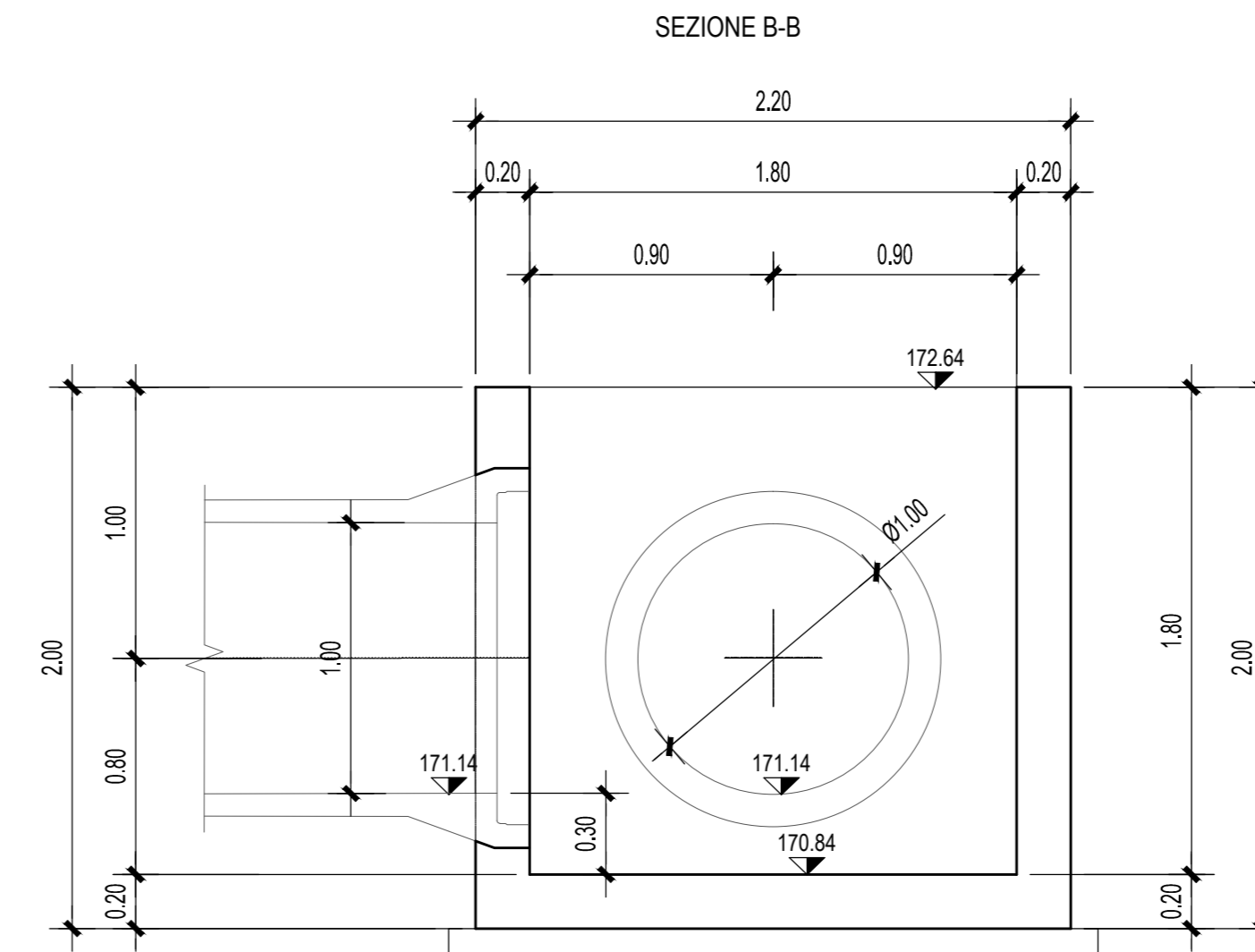
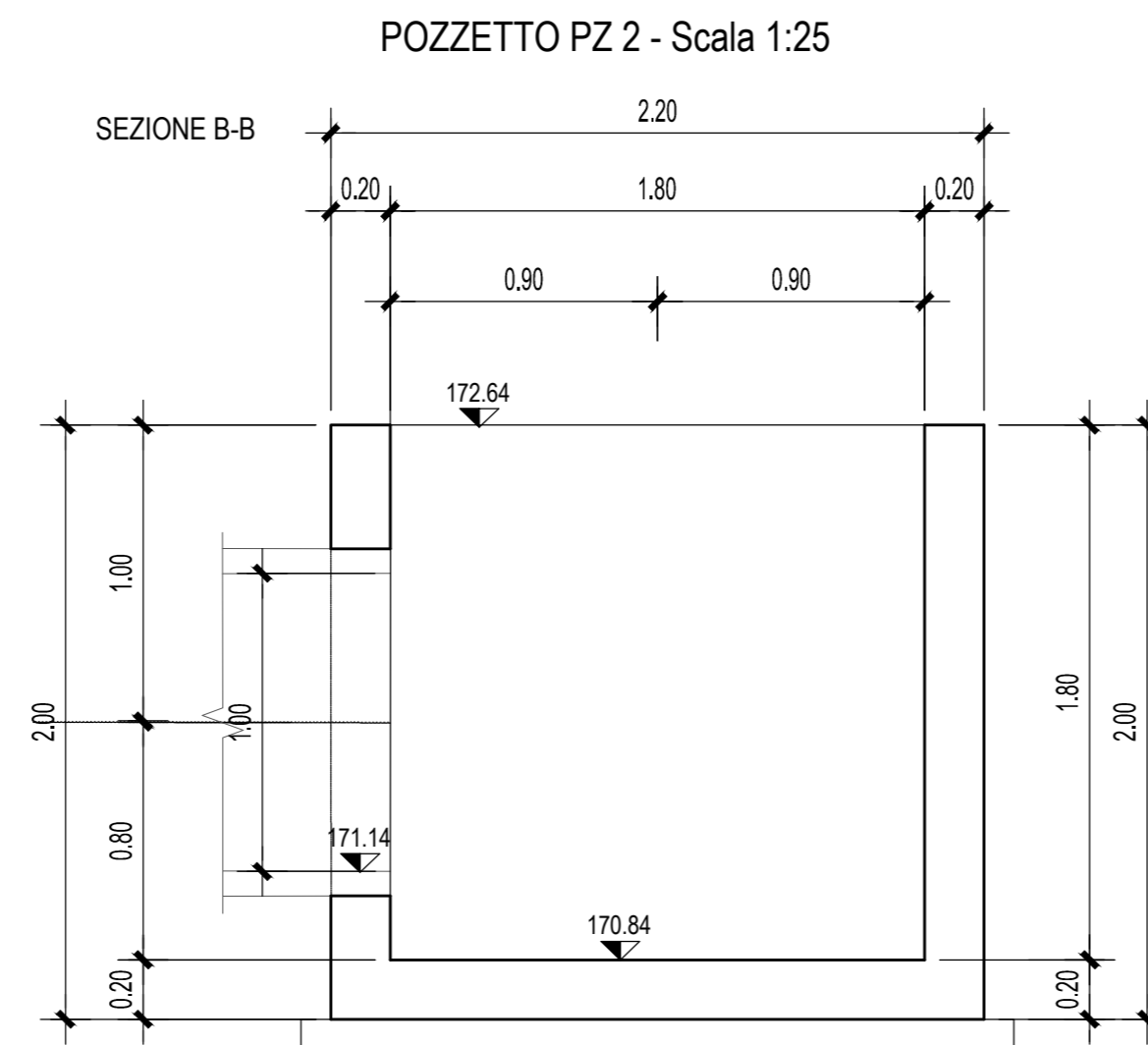
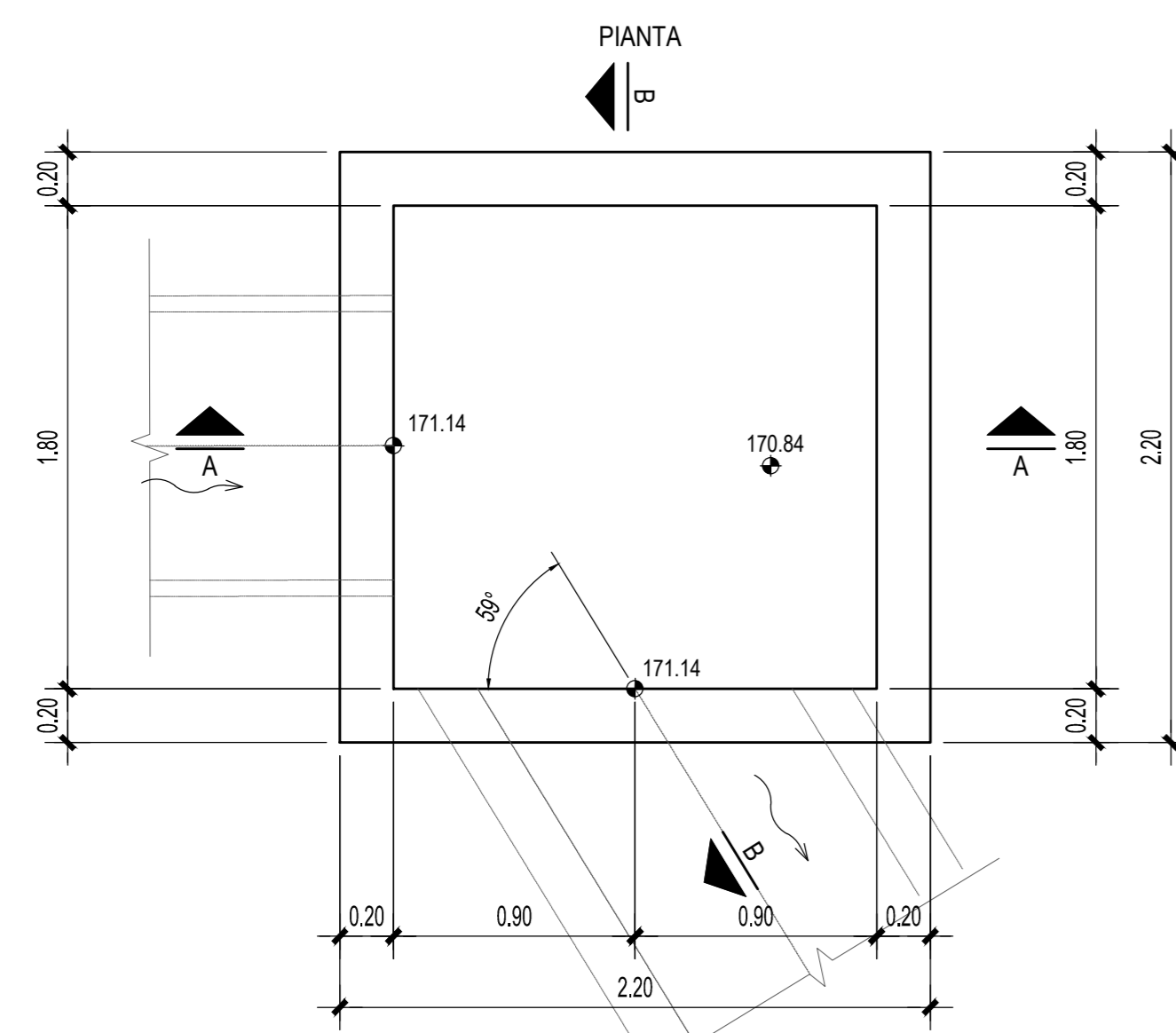
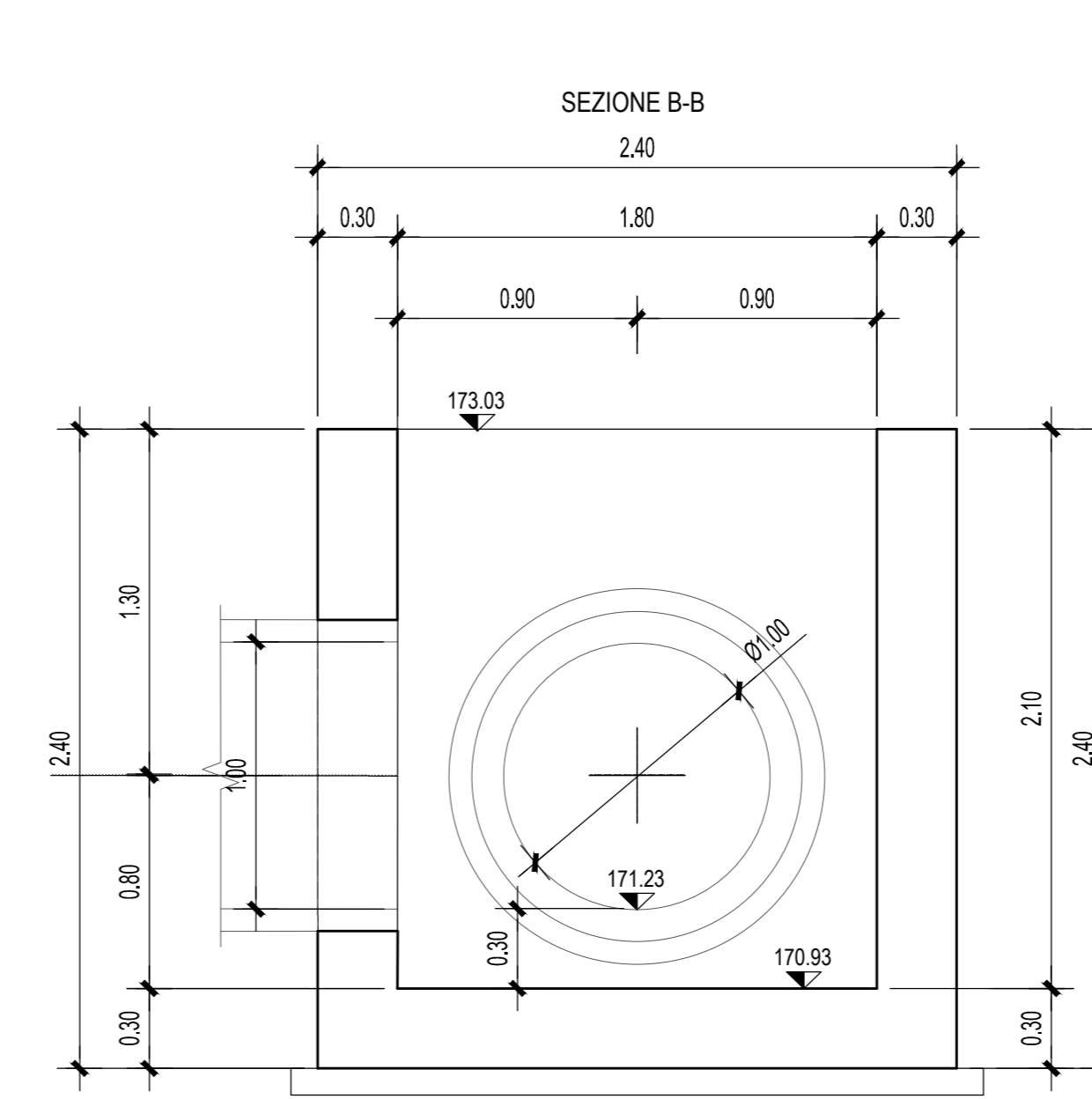
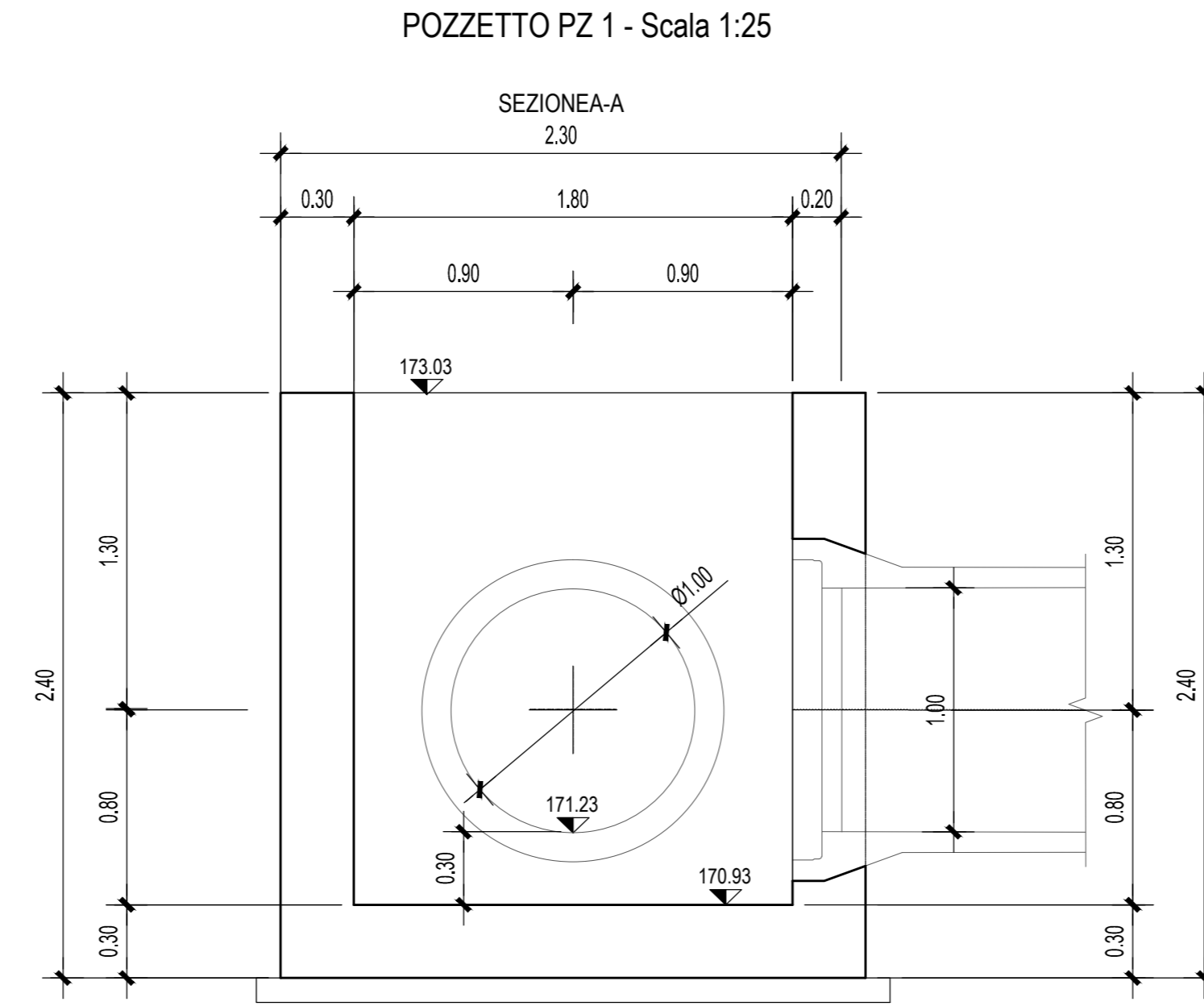
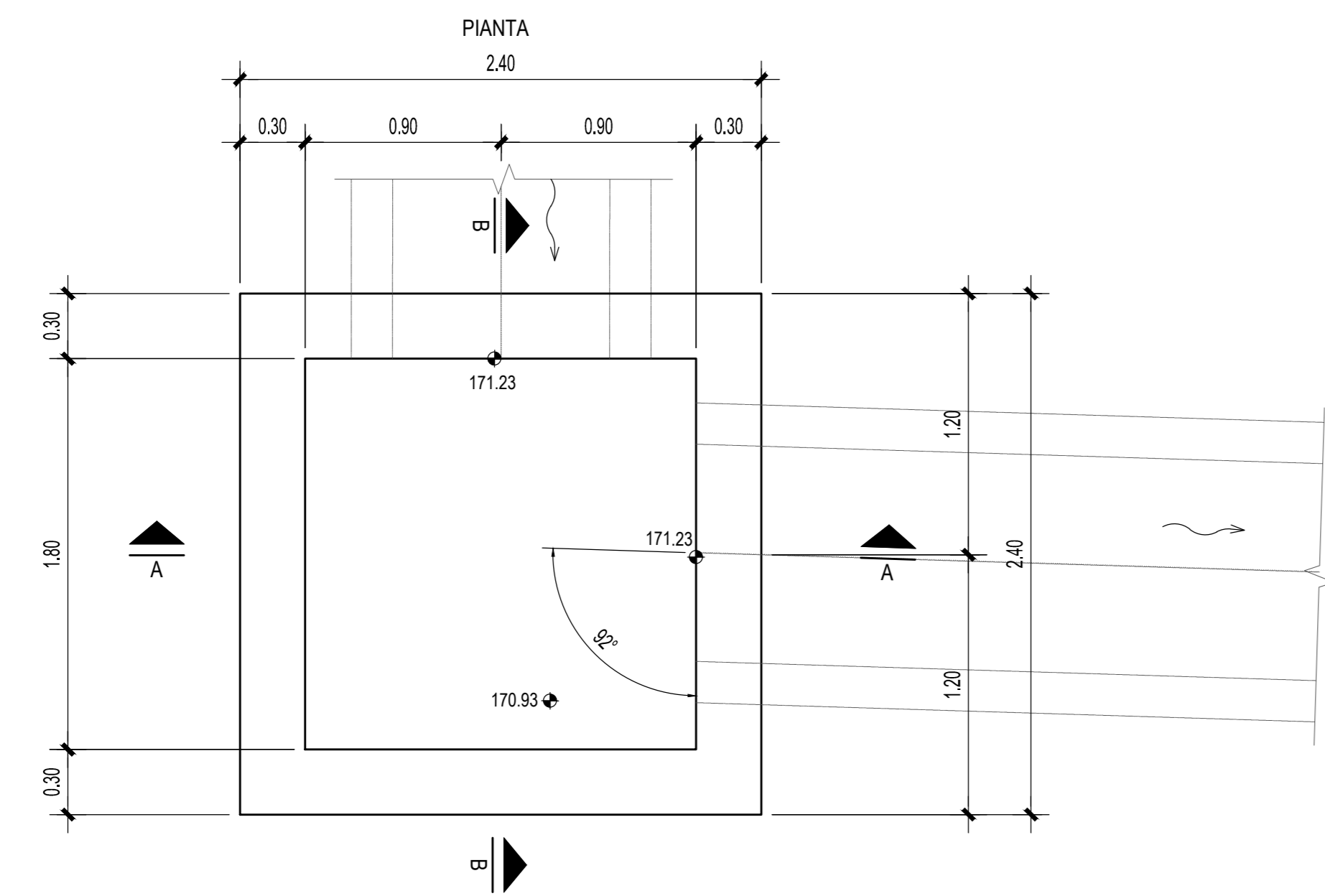
Elemento	Spessore minimo (cm)	Dimensioni (mm)
Fondazioni, muri, solette	3	35

LEGENDA FIGURE:
Helen sono rappresentati a meno degli assi di pagella tutti il marcatore. La misura ripetuta come portata quella della spugna a supporti sul. Le sviluppo totale indicato per ogni tipo di sviluppo in sviluppo nelle norme UNI EN 12618 per non dimensionate indicate.

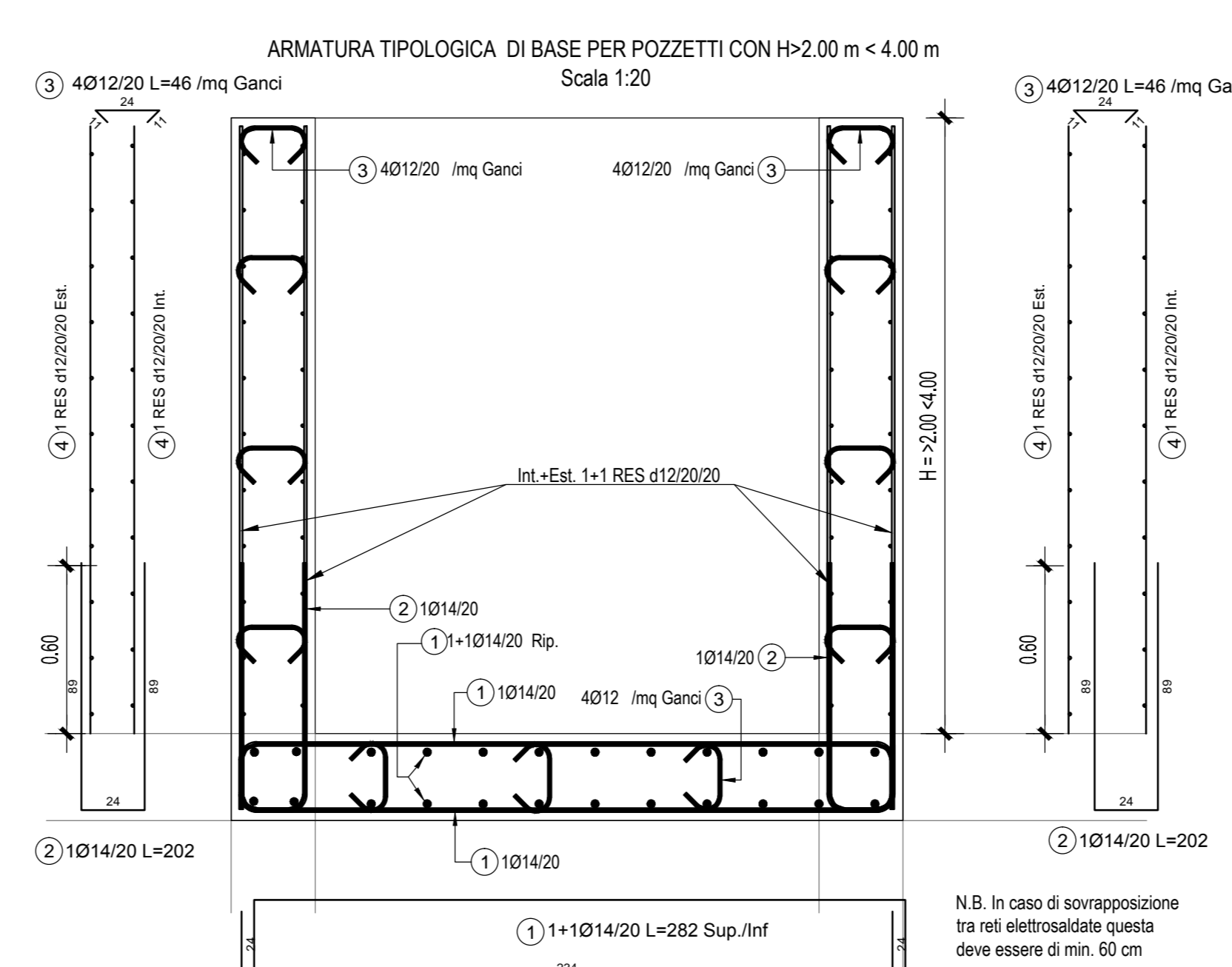
Lo sviluppo totale dei ferri misurati in base troncato come nei diagrammi di pagella.

DIAMETRO PRESTATI:	Ø	s
Ø Barre - B20	20	s = 10
Ø Barre - B25	25	s = 10

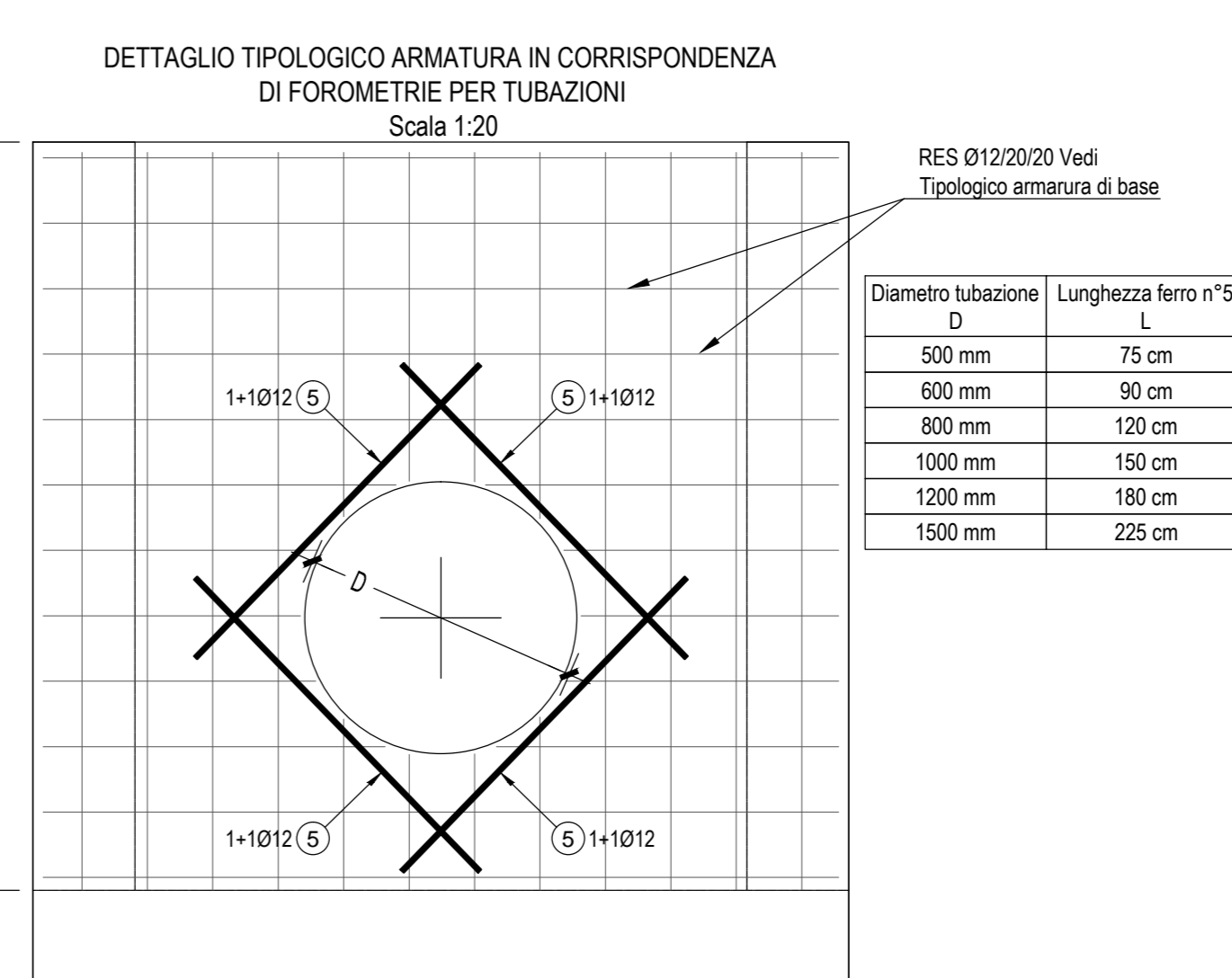
NOTA BENE: In qualsiasi punto di possibile alle operazioni di getto del calcestruzzo, eseguire il controllo delle dimensioni della armatura direttamente sul cantiere.



Diametro tubazione D	Lunghezza ferro n°5 L
500 mm	75 cm
600 mm	75 cm
800 mm	90 cm
1000 mm	100 cm
1200 mm	120 cm



Pos.	Schema (cm)	Numero in un elemento	Diametro	Spaziatura (cm)	Lunghezza (cm)
1	1-1014/20	1+1/1+1	14	20	282
2	1014/20	2	14	20	202
3	4mq	4mq	12	20	76
4	RES 012/20/20	8	12	20/20	var



Diametro tubazione D	Lunghezza ferro n°5 L
500 mm	75 cm
600 mm	90 cm
800 mm	120 cm
1000 mm	150 cm
1200 mm	180 cm
1500 mm	225 cm

Pos.	Schema (cm)	Numero in un elemento	Diametro	Spaziatura (cm)	Lunghezza (cm)
1	1-1012	2	10	20	148
2	4mq	4mq	8	-	32
3	RES 012/20/20	8	10	20/20	var

N.B. In caso di sovrapposizione tra reti elettrodotate questa deve essere di min. 50 cm

N.B. In caso di sovrapposizione tra reti elettrodotate questa deve essere di min. 60 cm

Autostrada Asti-Cuneo



COLLEGAMENTO AUTOSTRADALE ASTI - CUNEO
TRONCO II A21 (ASTI EST) - A6 (MARENE)
LOTTO 6 RODDI - DIGA ENEL

PROGETTO ESECUTIVO
PROGETTO DELL'INFRASTRUTTURA

OPERE PER LA REGIMAZIONE ACQUE SUPERFICIALI
IMPIANTO DI TRATTAMENTO Progr. 94/105
CARPENTERIA E ARMATURA POZZETTI

Approvato:	Data:	Disposizione:	Revisione:	Controllo:	Approvato:	Data:	Disposizione:	Revisione:	Controllo:	Approvato:	Data:	Disposizione:	Revisione:	Controllo:	Approvato:	Data:	Disposizione:	Revisione:	Controllo:	
	01	Apr. 2013	EMMISSIONE																	

PROGETTISTA + RESP. INTERAGAZIONE PRESTAZIONI SPECIALISTICHE:
Dot. Ing. Enrico Ghislandi
Albo di Milano
N° A 19993

