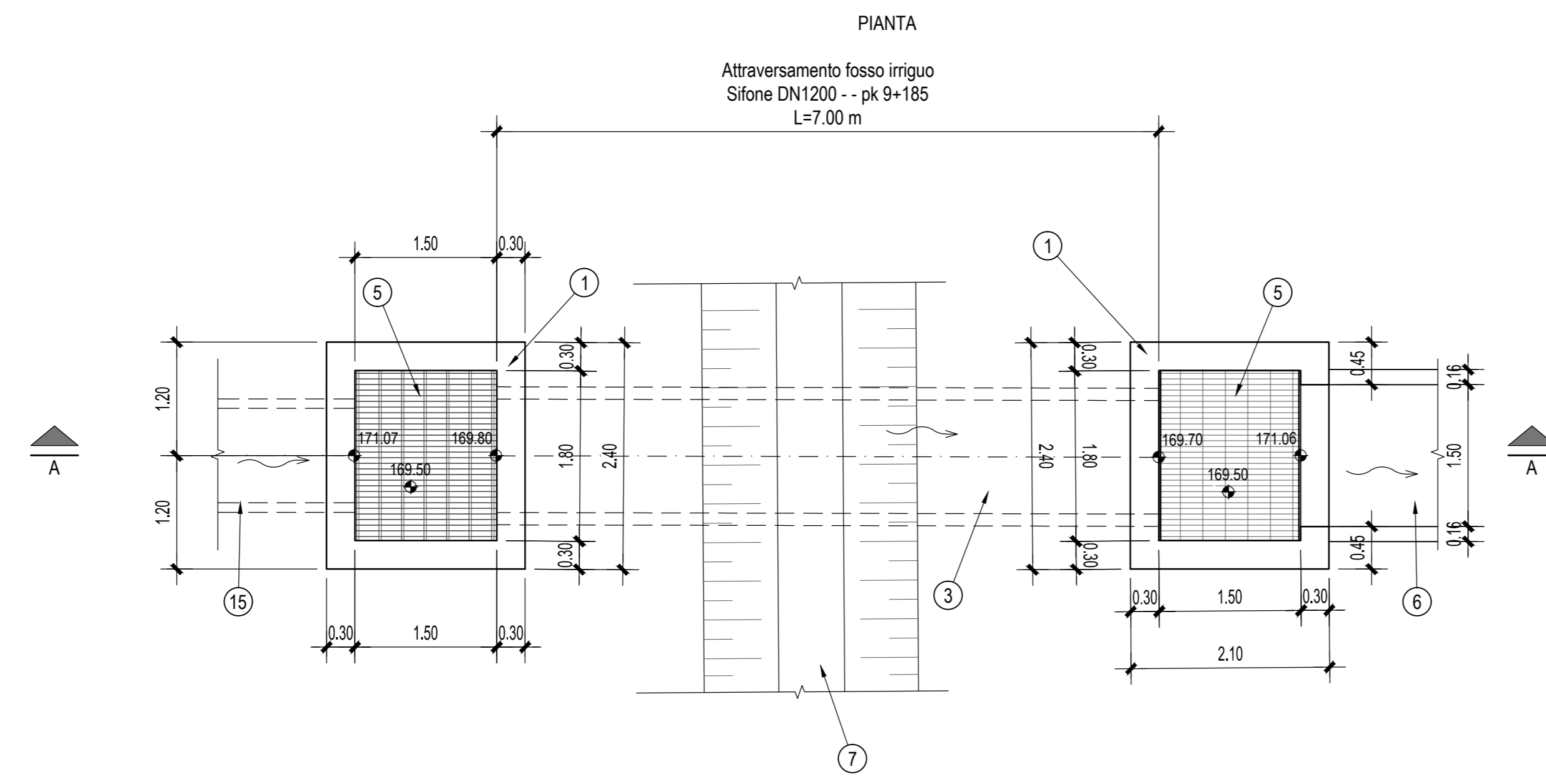


Nel presente disegno, le tubazioni vengono rappresentate con lunghezze standard dei singoli elementi del collettore di attraversamento; tali lunghezze potrebbero essere diverse da quelle adottate in corso d'opera, in accordo con la D.L.

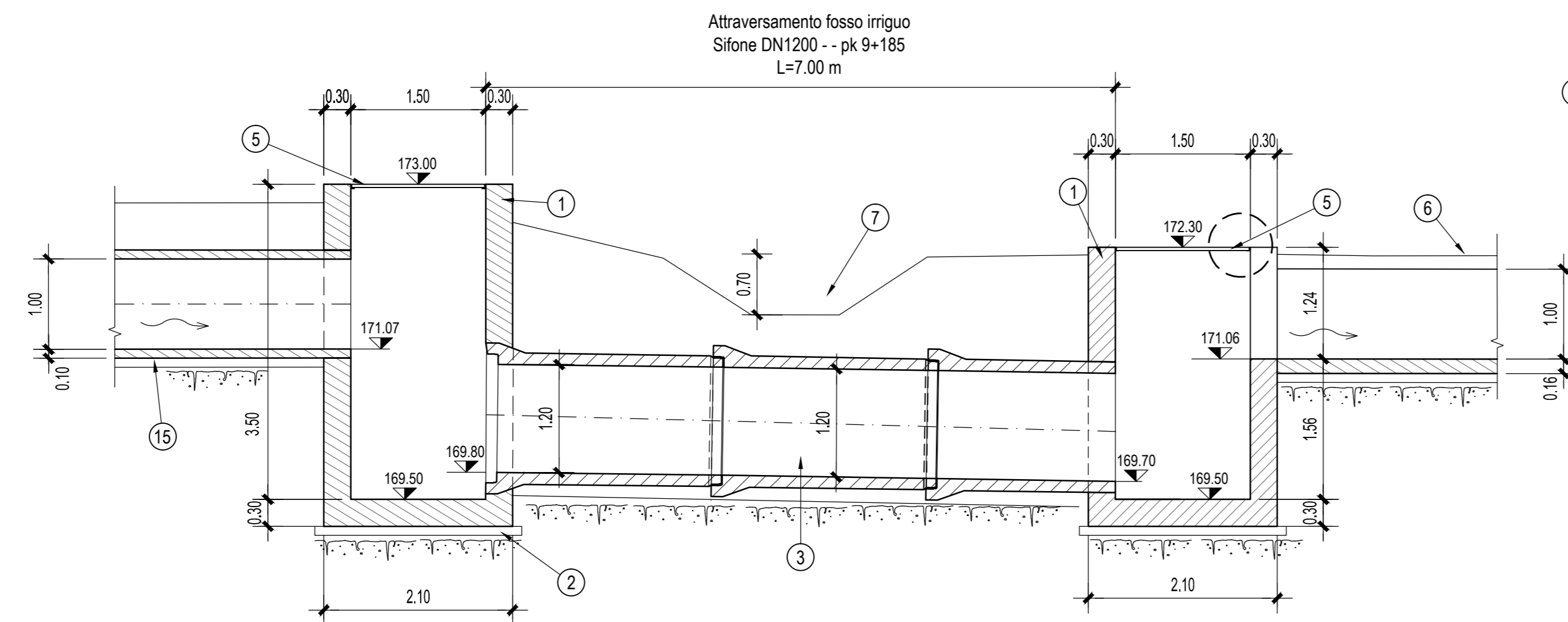
LEGENDA

- ① Pozzetto di ingresso/uscita in c.a.
- ② Sottofondazione in calcestruzzo magro
- ③ Tubazione autoportante DN1200 mm, in c.a. turbocentrifugato, avente carico minimo di schiacciamento per unità di lunghezza pari a 180 kN/m e una resistenza minima di 1,50 kN/m² per ogni cm di diametro interno e per ogni metro di lunghezza. Giunto a banchiere con guarnizione in gomma lamellare conforme alle norme UNI EN 681/1
- ④ Letto di posa in sabbia granita
- ⑤ Grigliato metallico di copertura zincato a caldo, rimovibile, portata pedonale, barre portanti 35x2 mm, interasse 15 mm; telaio di appoggio con angolari 60x80x7 mm, attrezzato con dispositivi di fissaggio, ancorato alle pareti del pozzetto con tasselli M10 ad interasse 30 cm
- ⑥ Canale in c.a.
- ⑦ Fosso irriguo non rivestito
- ⑧ Impianto di trattamento acque di prima pioggia
- ⑨ Sagoma teorica per la contabilizzazione degli scavi, riempimenti e ripristini
- ⑩ Riempimento dello scavo con materiale di risulta proveniente dagli scavi e adeguatamente compattato
- ⑪ Strato di terreno vegetale
- ⑫ Tubazione in acciaio DN 800

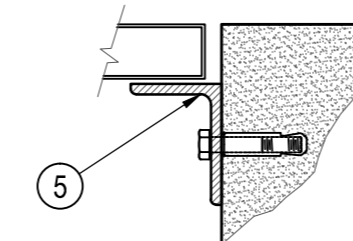
SIFONE - pk 9+185
Scala 1:50



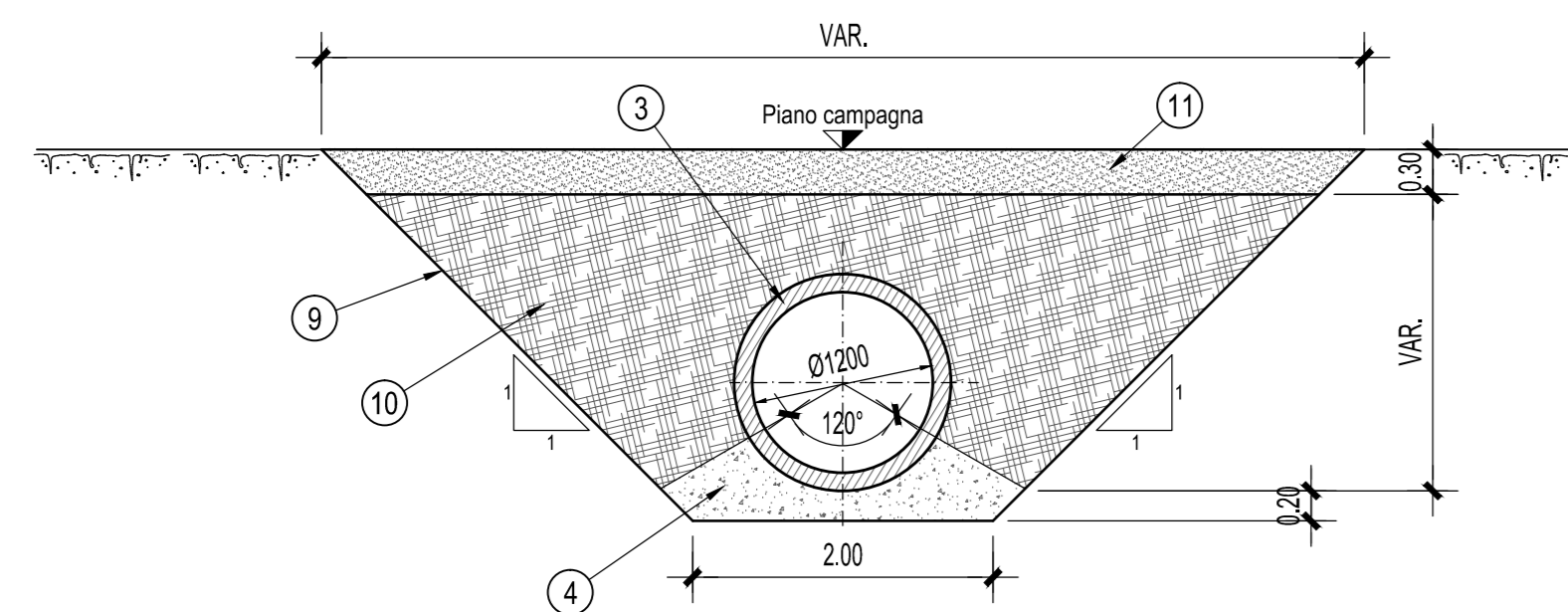
SEZIONE A-A



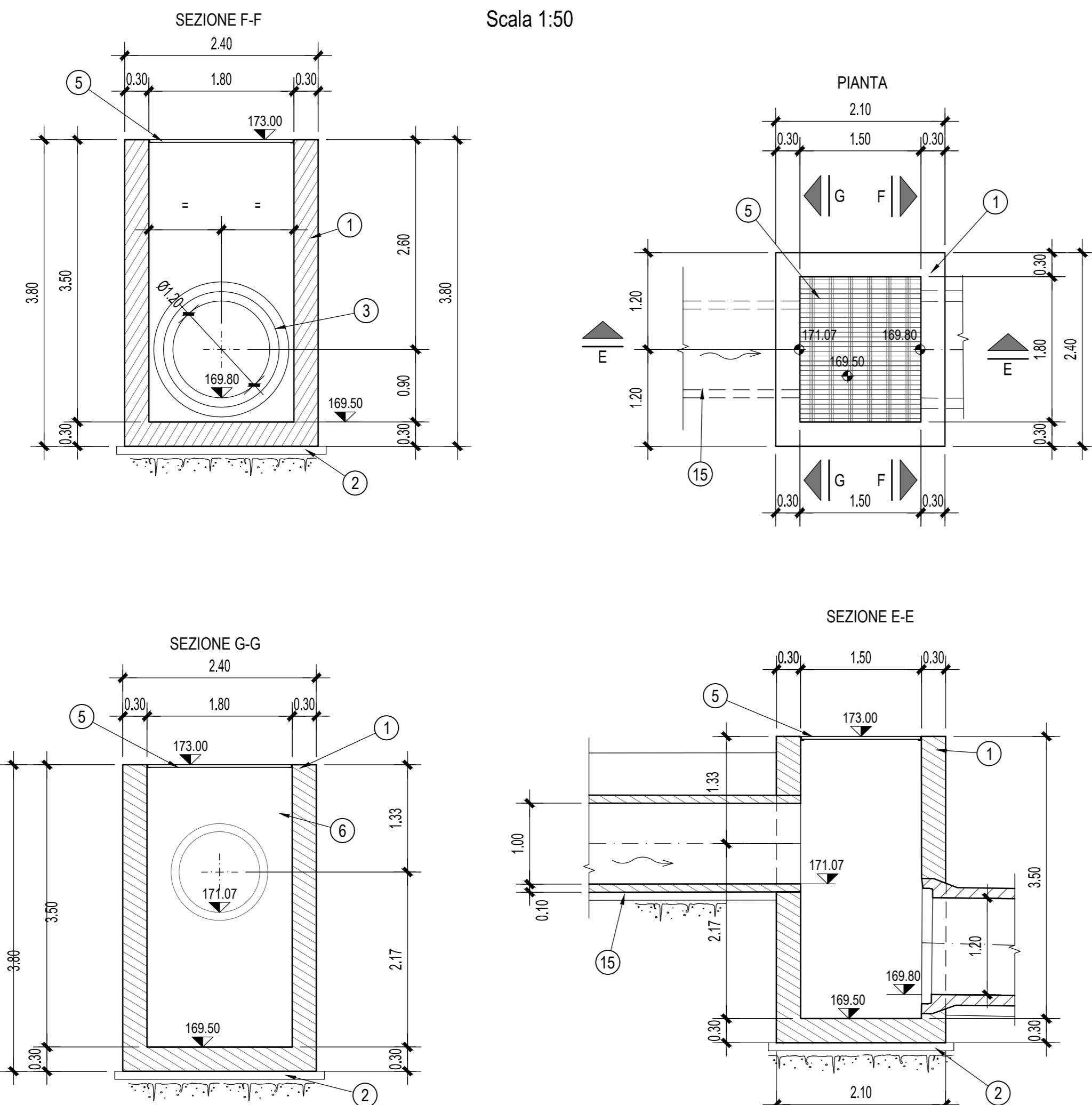
PARTICOLARE ANCORAGGIO GRIGLIATO METALLICO
Scala 1:5



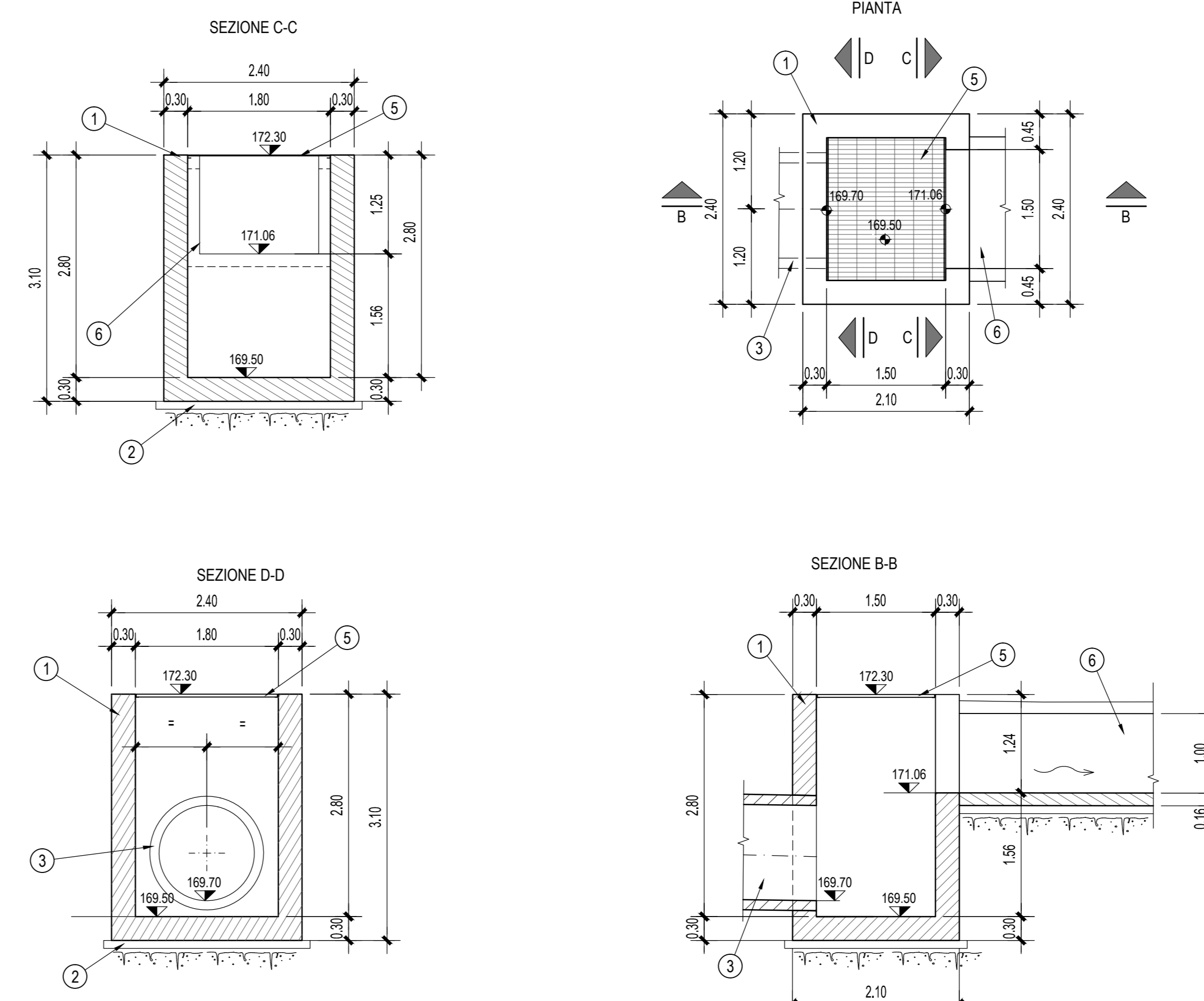
SEZIONE TIPOLOGICA DI SCAVO E RIPRISTINO



POZZETTO DI INGRESSO
Scala 1:50



POZZETTO DI USCITA
Scala 1:50



Autostrada Asti-Cuneo



PROVINCIA DI ASTI



REGIONE PIEMONTE



PROVINCIA DI CUNEO

**COLLEGAMENTO AUTOSTRADALE
ASTI - CUNEO**

TRONCO II A21 (ASTI EST) - A6 (MARENE)
LOTTO 6 RODDI - DIGA ENEL

**PROGETTO ESECUTIVO
PROGETTO DELL'INFRASTRUTTURA**

OPERE PER LA REGIMAZIONE ACQUE SUPERFICIALI
IMPIANTO DI TRATTAMENTO Progr. 9+105
SIFONE DN 1200 Progr. 9+185

PIANTA E SEZIONI

Approvato:	Data:	Descrizione:	Revisione:	Controllo:	Approvato:	Data:	Descrizione:	Revisione:	Controllo:	Approvato:	Data:	Descrizione:
	00	Apr. 2013	EMISSIONE		Ing. Ghislandi					2, 6	15	C.4.3.15.08
												Edizione
												Marzo 2015
												1:50

PROGETTISTA + RESP. INTEGRAZIONE PRESTAZIONI SPECIALISTICHE:
SINA
Dot. Ing. Enrico Ghislandi
Albo di Milano
N° A 16993

