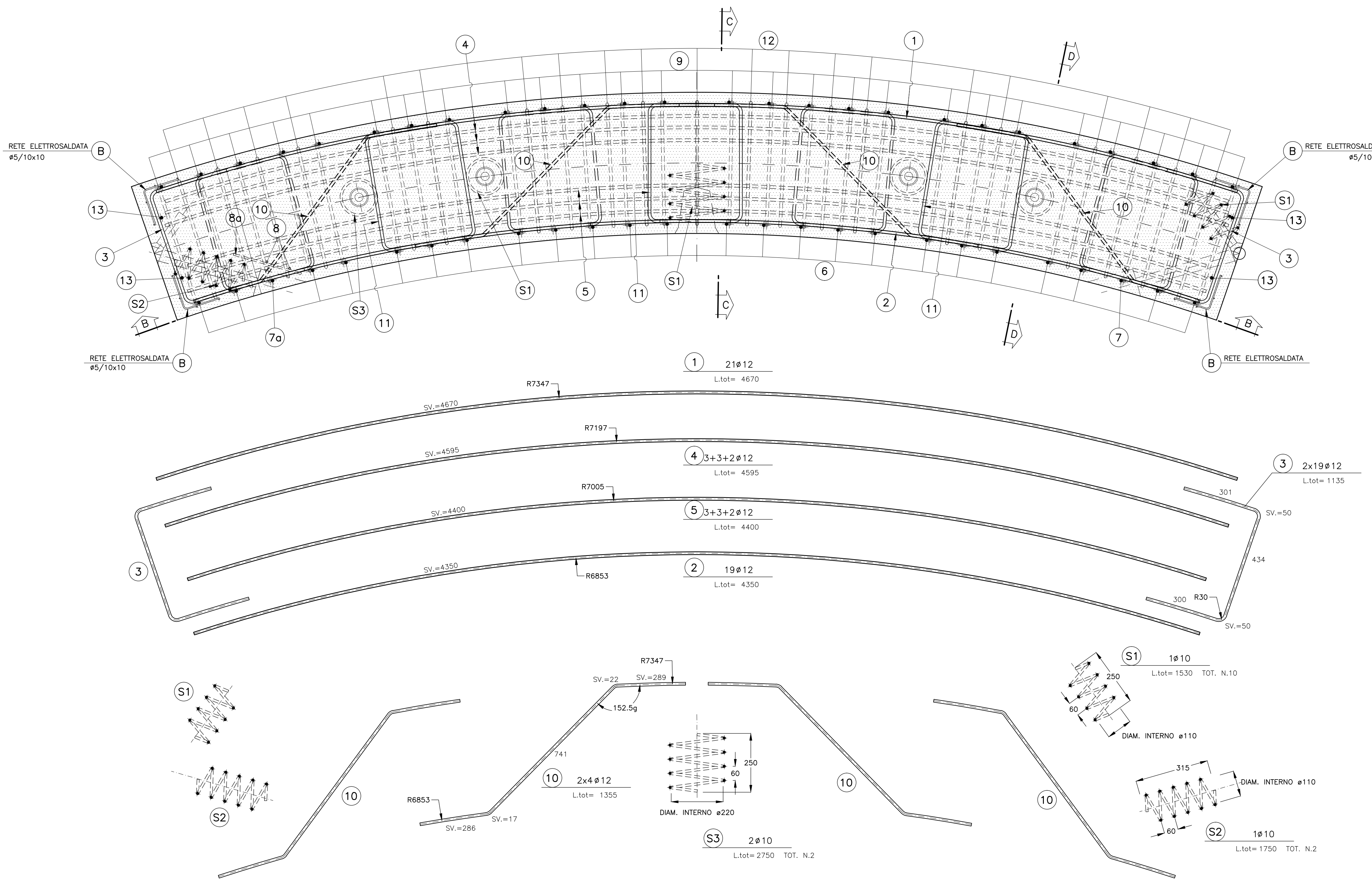
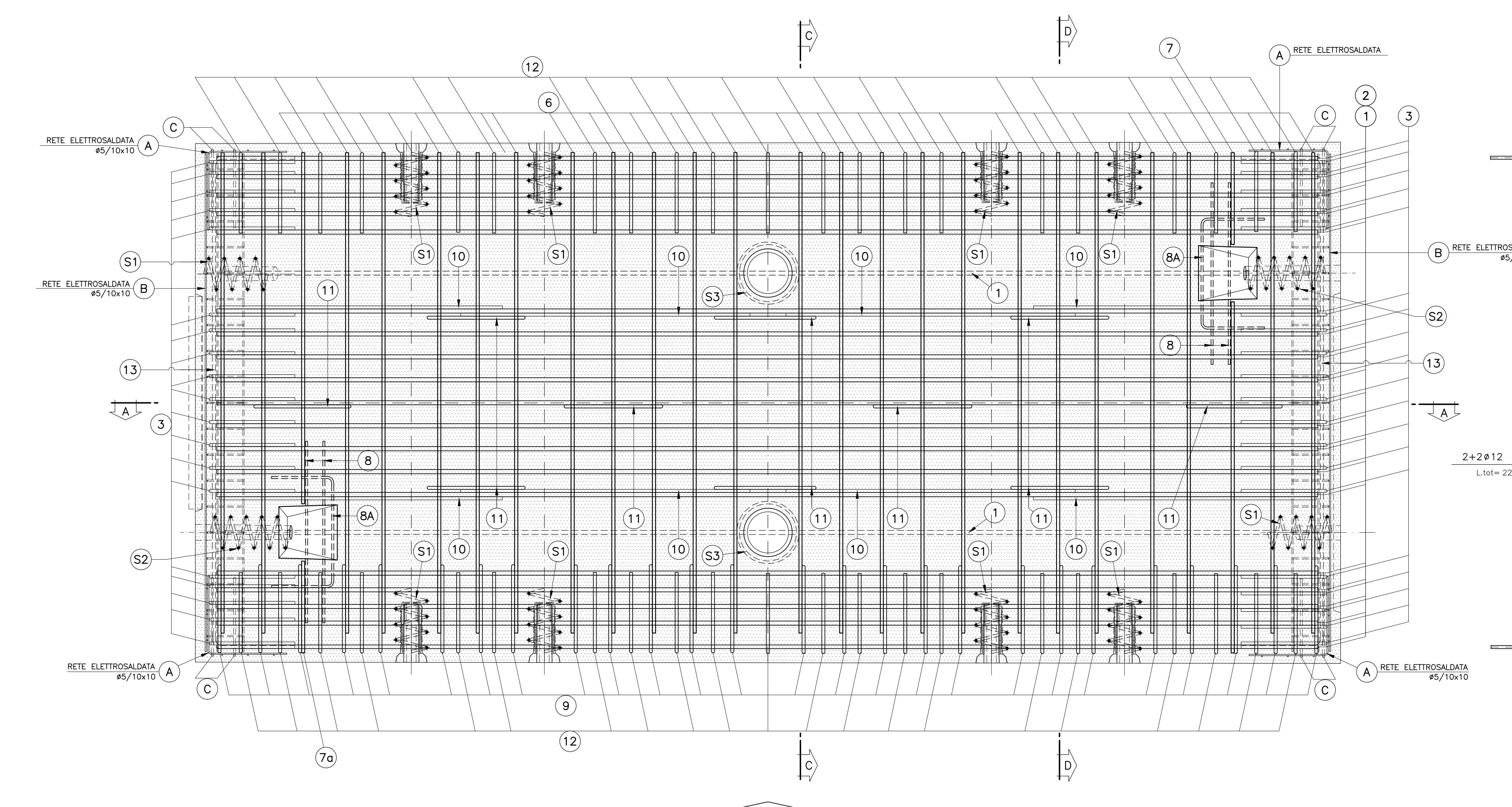


SEZIONE A-A
SCALA 1:10

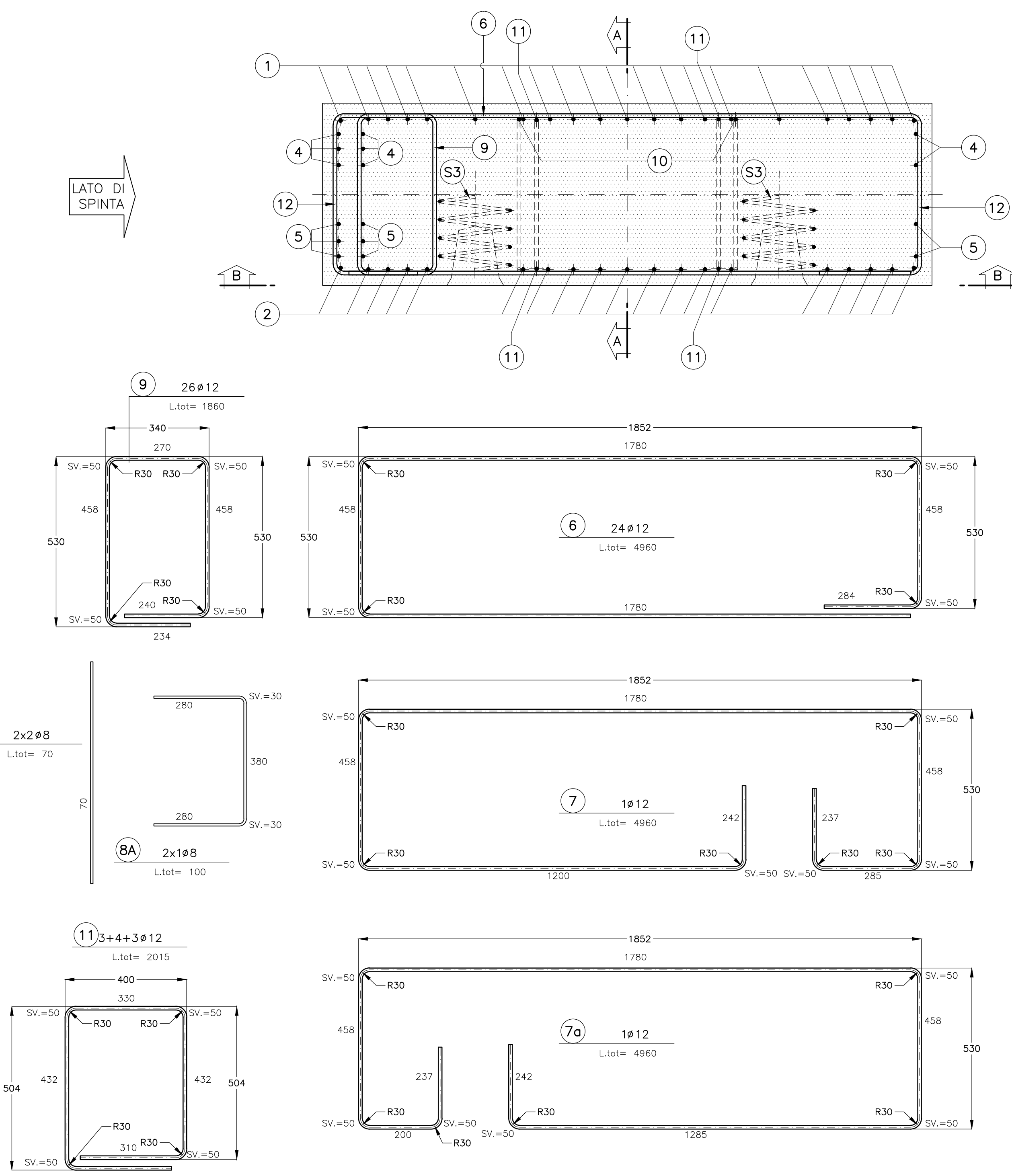


SEZIONE B-B
SCALA 1:10

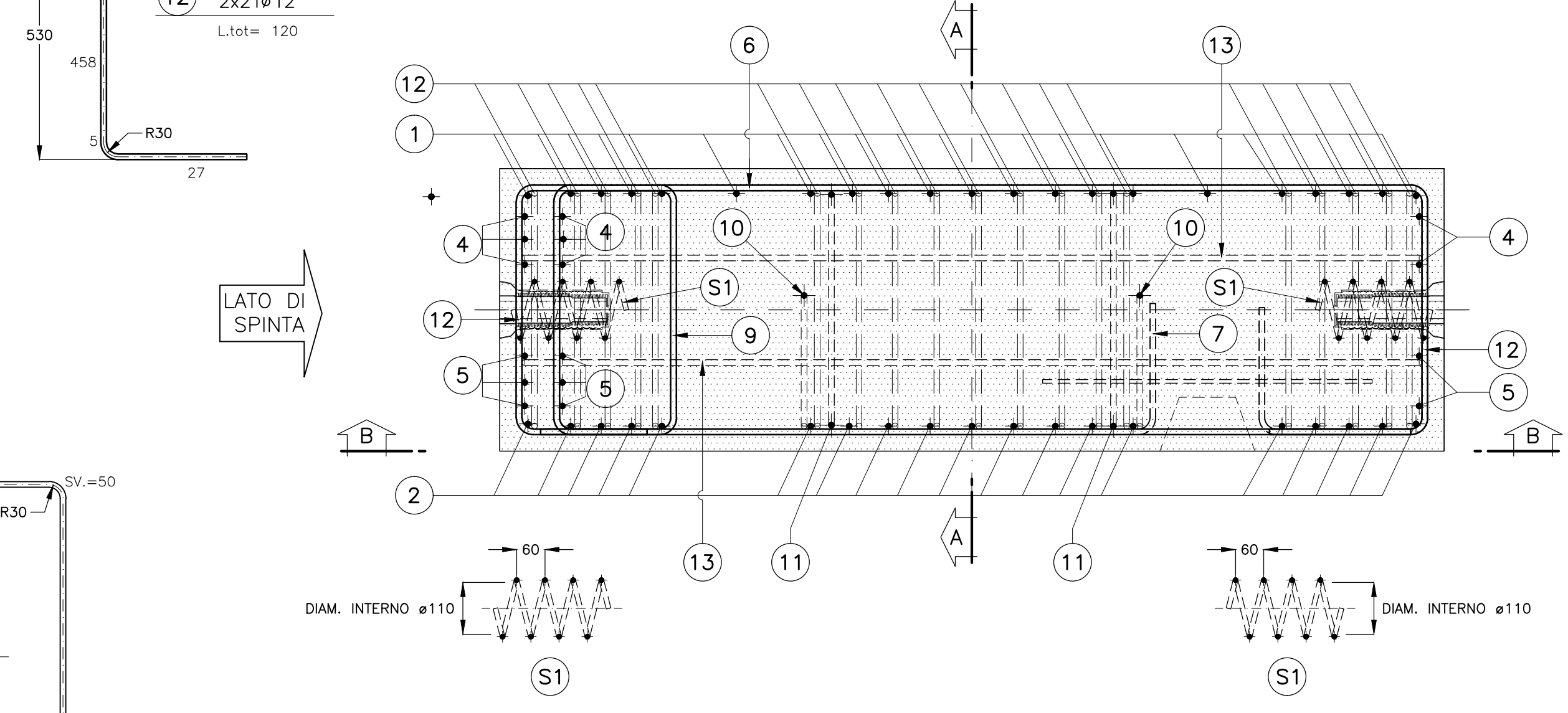
CONCI TIPO "C-I"
VISTA INTRADOSSO



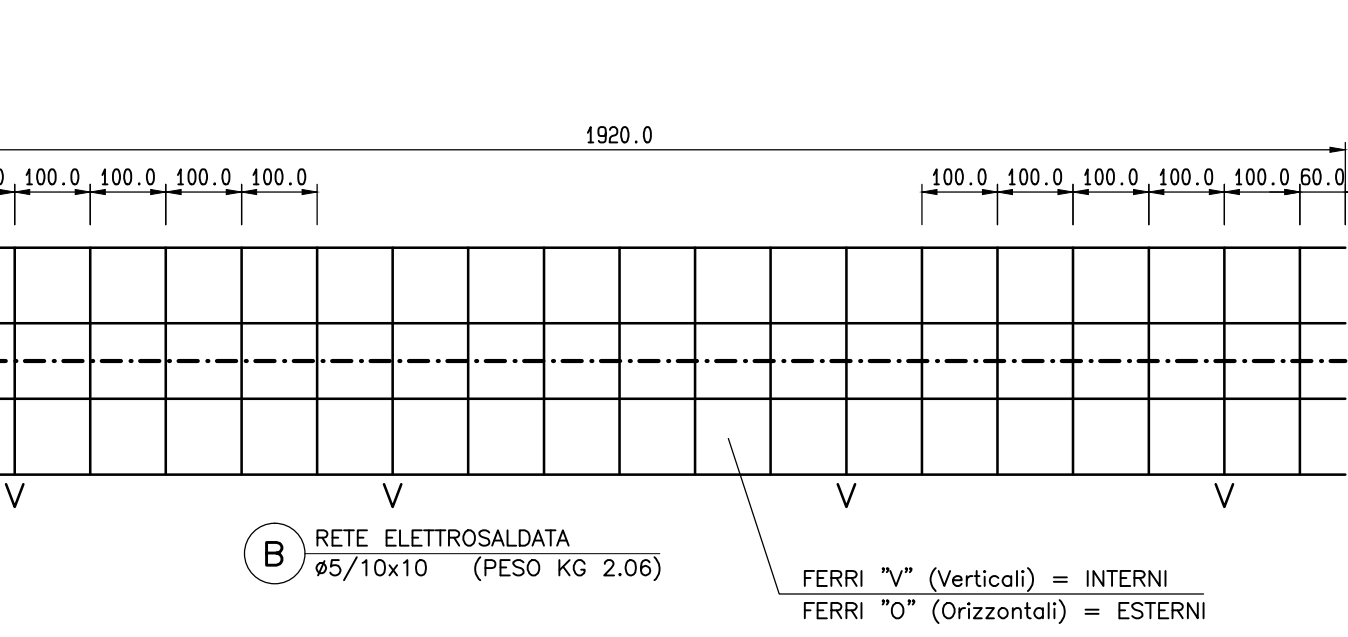
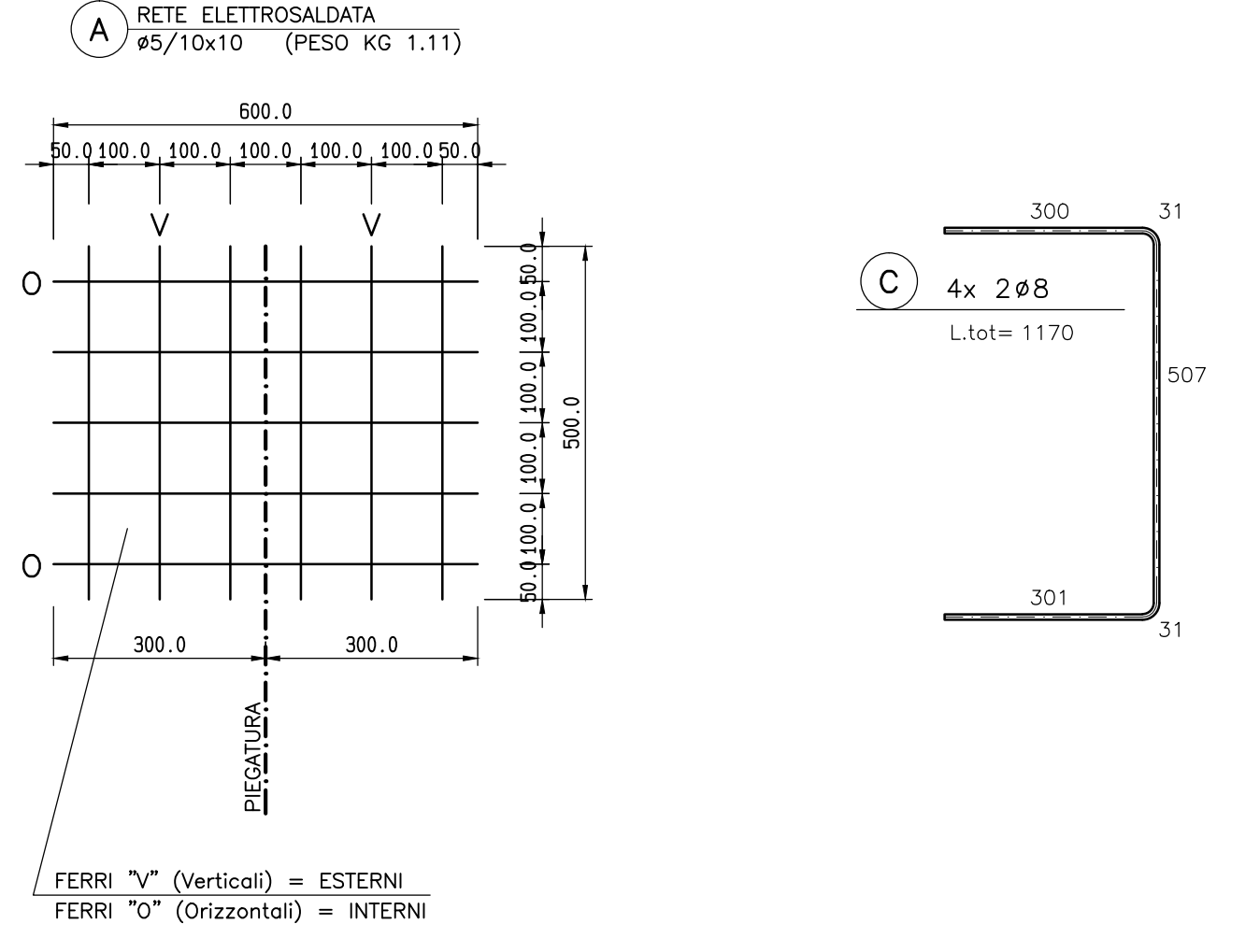
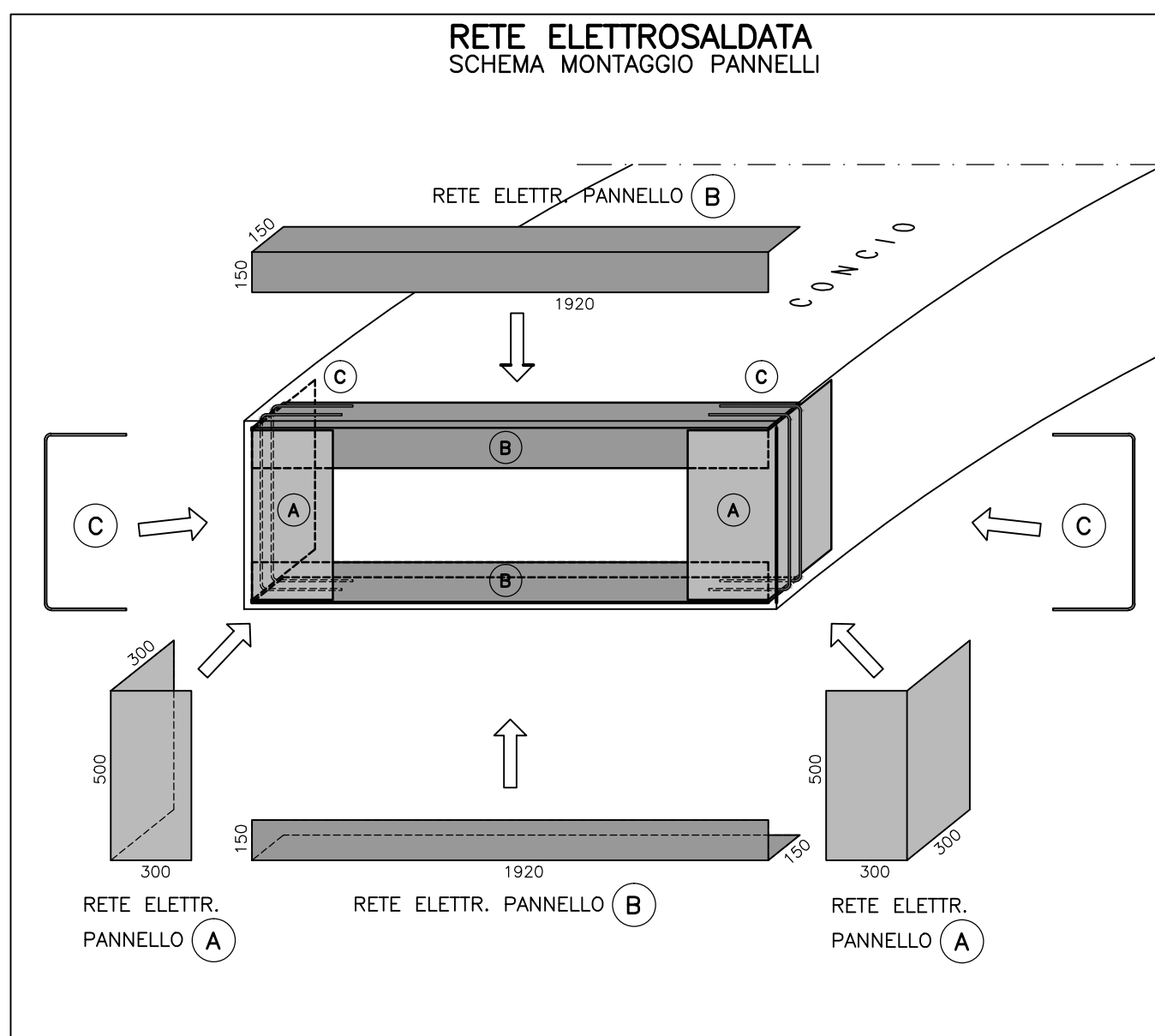
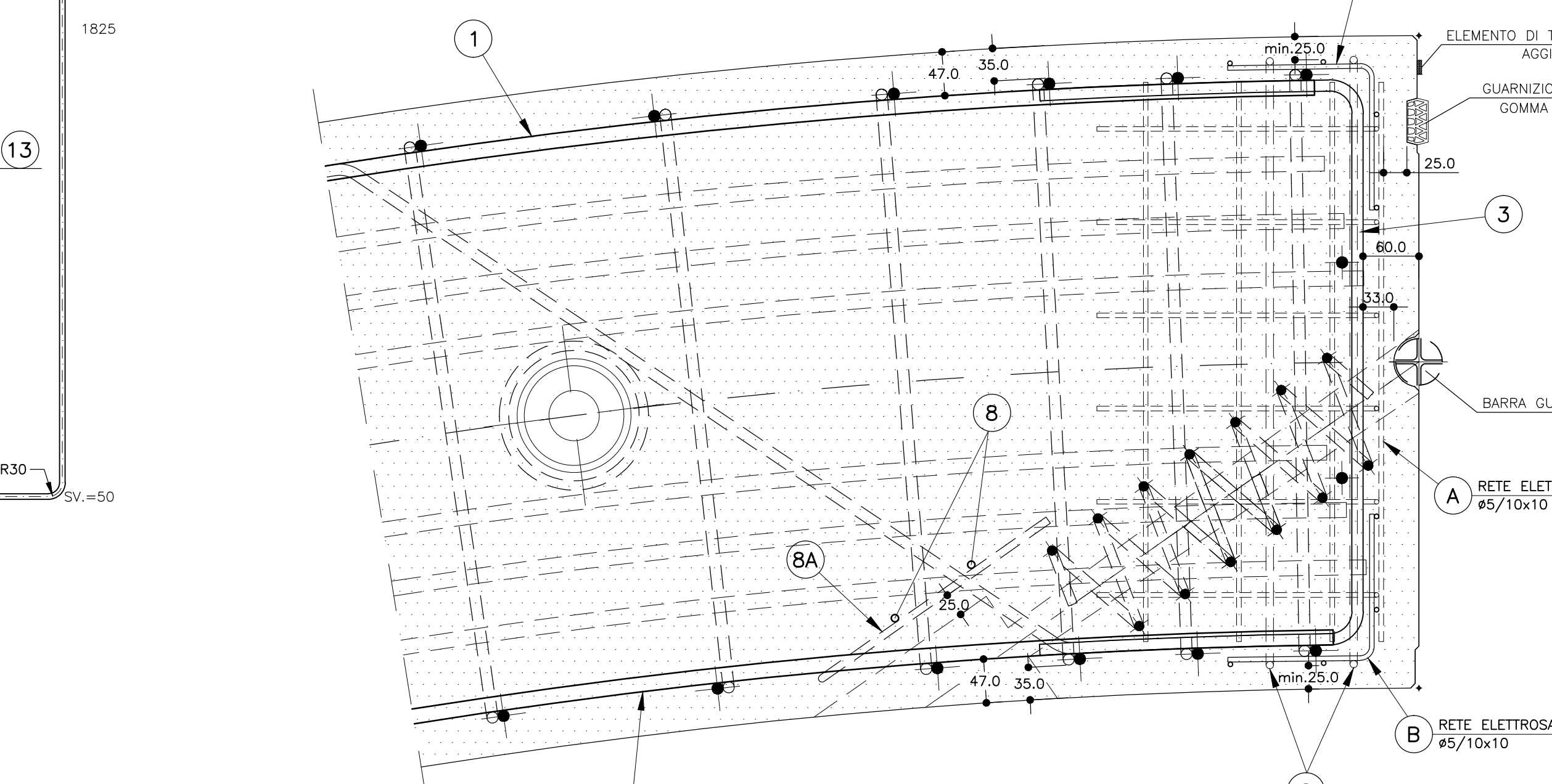
SEZIONE C-C
SCALA 1:10



SEZIONE D-D
SCALA 1:10



DETTAGLIO COPRIFERRI



CARATTERISTICHE DEI MATERIALI E SPECIFICHE TECNICHE

CLS STRUTTURALE
Classe di resistenza C40/50; R_{yk} ≥ 250 MPa
Classe di esposizione XF3 - XA3 (CEMENTO RESISTENTE AI SOLFURI)
Conforme UNI EN 206-1
Diametro massimo degli aggregati: 30 mm
Classe di consistenza slump (slump di 16 - 21 cm): S4

RIEMPIMENTO
Classe di resistenza minima C15/20; R_{yk} ≥ 20 MPa

ACCIAIO
B 450 C
COPRIFERRO MIN. 25mm RETE ELETTROSALDATA
35mm ARMATURA SECONDARIA

NOTA BENE
-TUTTE LE MISURE SONO ESPRESSE IN MILLIMETRI



**COLLEGAMENTO AUTOSTRADALE
ASTI - CUNEO**
TRONCO II A21 (ASTI EST) - A6 (MARENE)
LOTTO 6 RODDI - DIGA ENEL

**PROGETTO ESECUTIVO
OPERE D'ARTE IN SEDE**

**GALLERIA DI VERDUNO
GALLERIA NATURALE
ANELLO IN CONCI PREFABBRICATI
CONCIO TIPO ARMATURA TIPO 1**

Approvato: 09	Data: 09	Decisione: EMISSIONE	Autore: Ing. Galli	Completato: Ing. Sbarino	Approvato: Ing. Ghislandi	Scale: 2/8	Edizione: [E]-[d]	Id: D.2.2.85
Approvato: 09	Data: 09	Decisione: Decisione	Autore: Ing. Sbarino	Completato: Ing. Sbarino	Approvato: Ing. Ghislandi	Scale: 1/10	Edizione: [E]-[d]	Id: D.2.2.85
Approvato: 09	Data: 09	Decisione: Decisione	Autore: Ing. Sbarino	Completato: Ing. Sbarino	Approvato: Ing. Ghislandi	Scale: 1/10	Edizione: [E]-[d]	Id: D.2.2.85

PROGETTISTA e RESP. INTEGRAZIONE PRESTAZIONI SPECIALISTICHE:
Dot. Ing. Enrico Ghislandi
Albo di Milano
N° A 16993

CONCESSIONARIA:
SINA

CONSULENZA SPECIALIZZATA
RCS S.p.A.
Via S. Gerardo 10
20122 Milano