

CARATTERISTICHE DEI MATERIALI E SPECIFICHE TECNICHE

CENTINE METALLICHE:	
ACCIAIO CENTINE/PROFILATI/CALASTRELLI	S275JR o superiore
ACCIAIO PIASTRE	S275JR o superiore
ACCIAIO CATENE CENTINE	B450C
BULLONI E DADI	Classe 8.8

NOTA BENE

- LE MISURE E GLI SVILUPPI DELLE CENTINE SONO CALCOLATI RISPETTO AI LORO ASSI, AL NETTO DELLE PIASTRE.
- LE MISURE SONO ESPRESSE IN MILLIMETRI

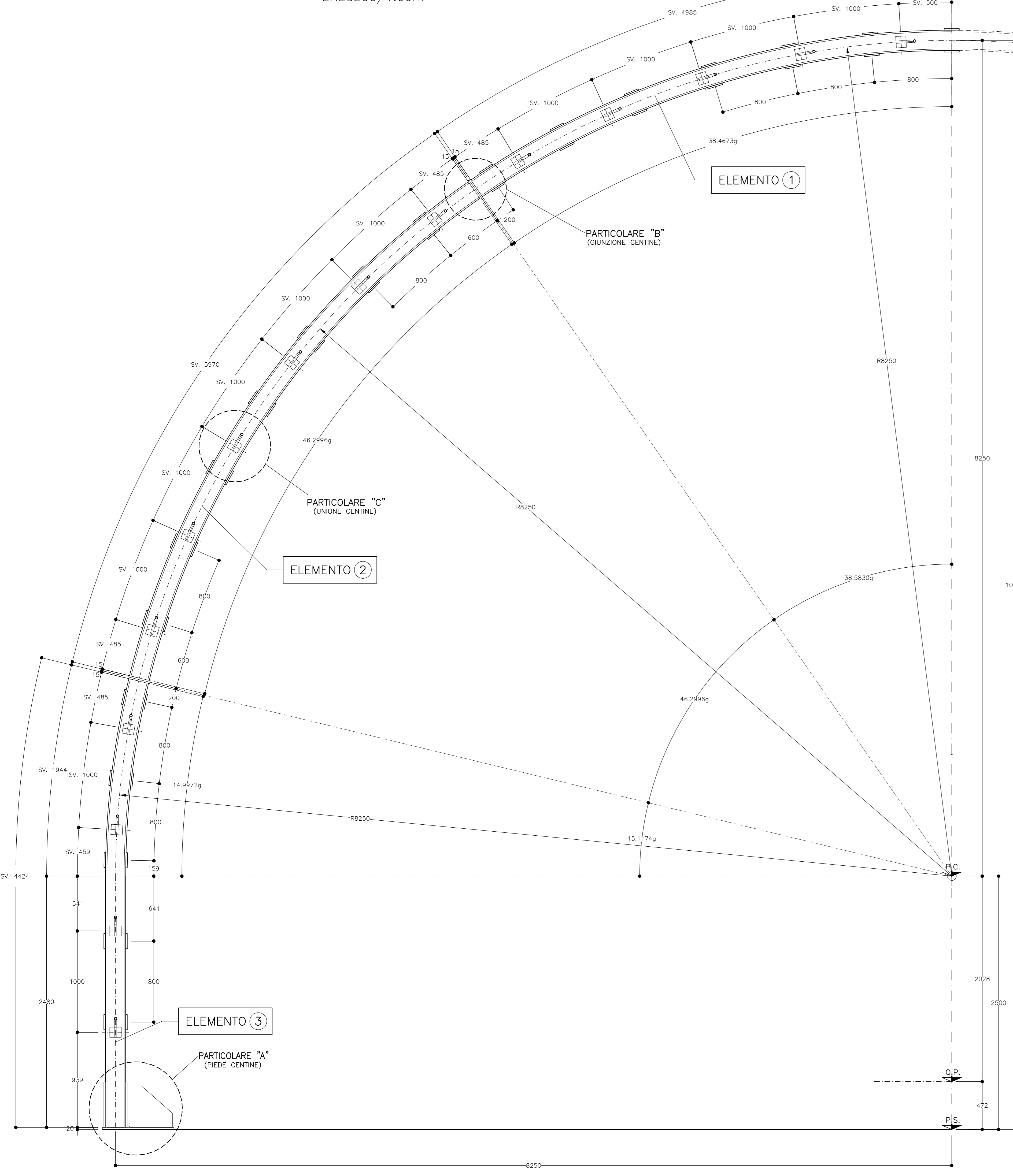
LEGENDA

- P.C. PIANO DEI CENTRI
- Q.P. QUOTA PROGETTO
- P.S. PIANO SCAVO

CARPENTERIA CENTINA

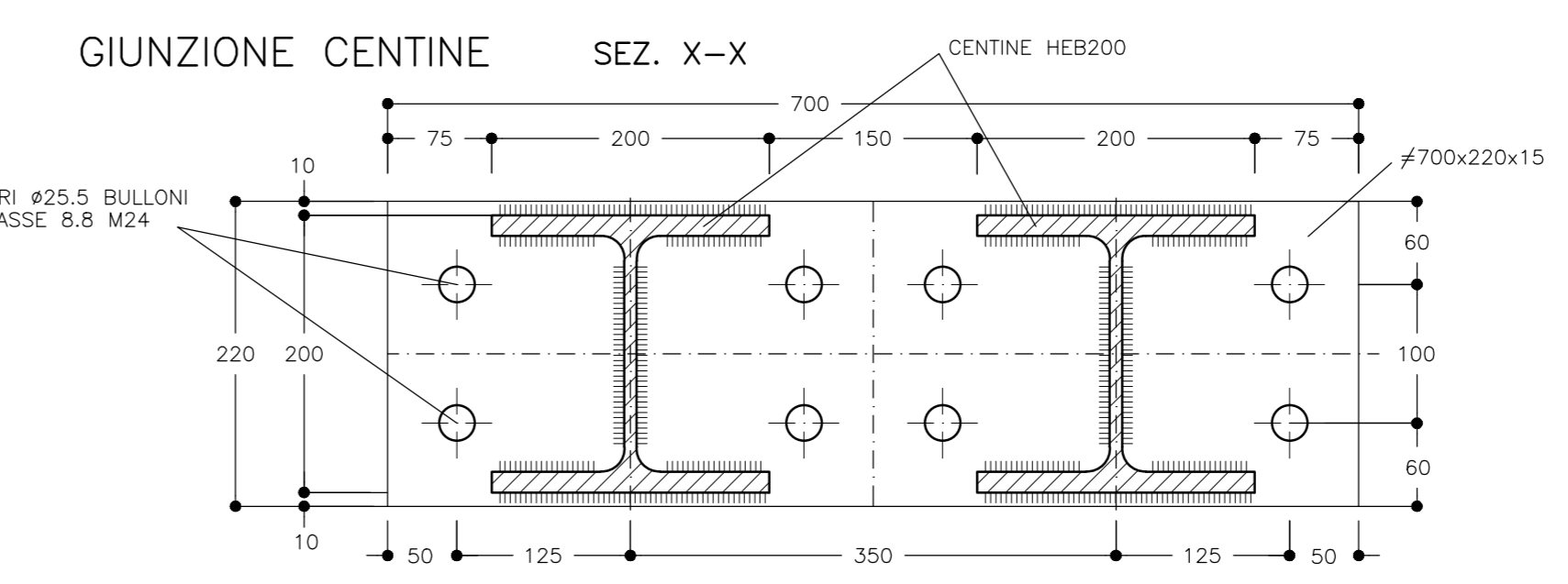
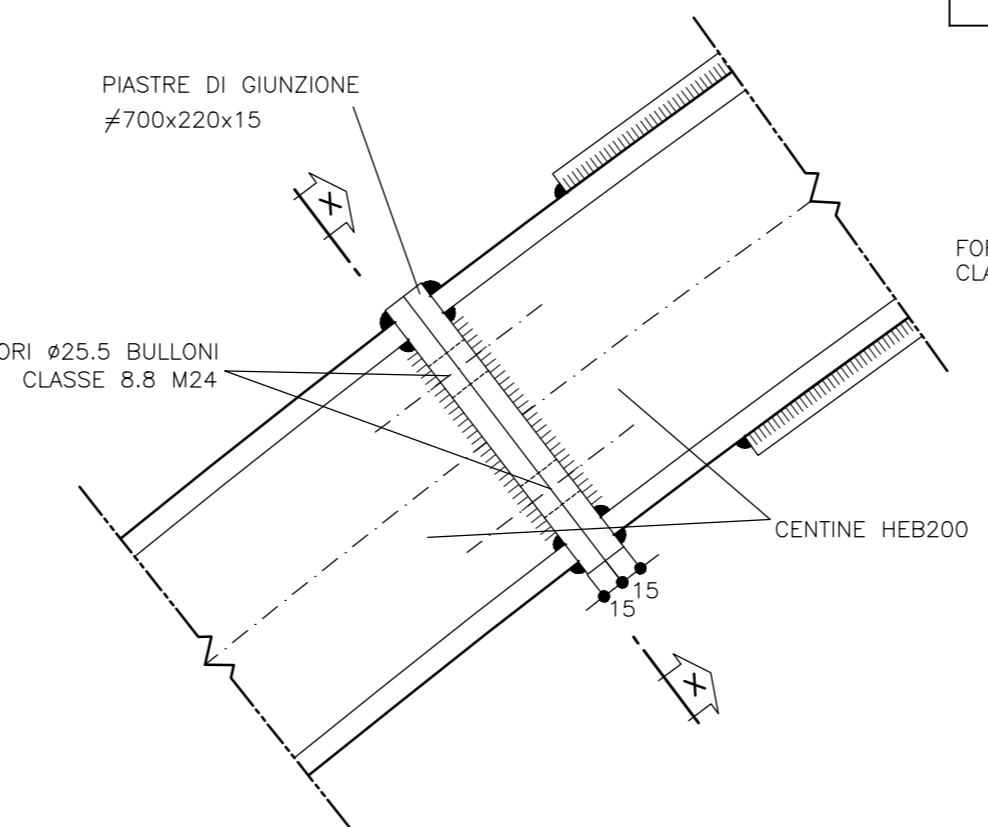
SCALA 1:20

2HEB200/1.00m



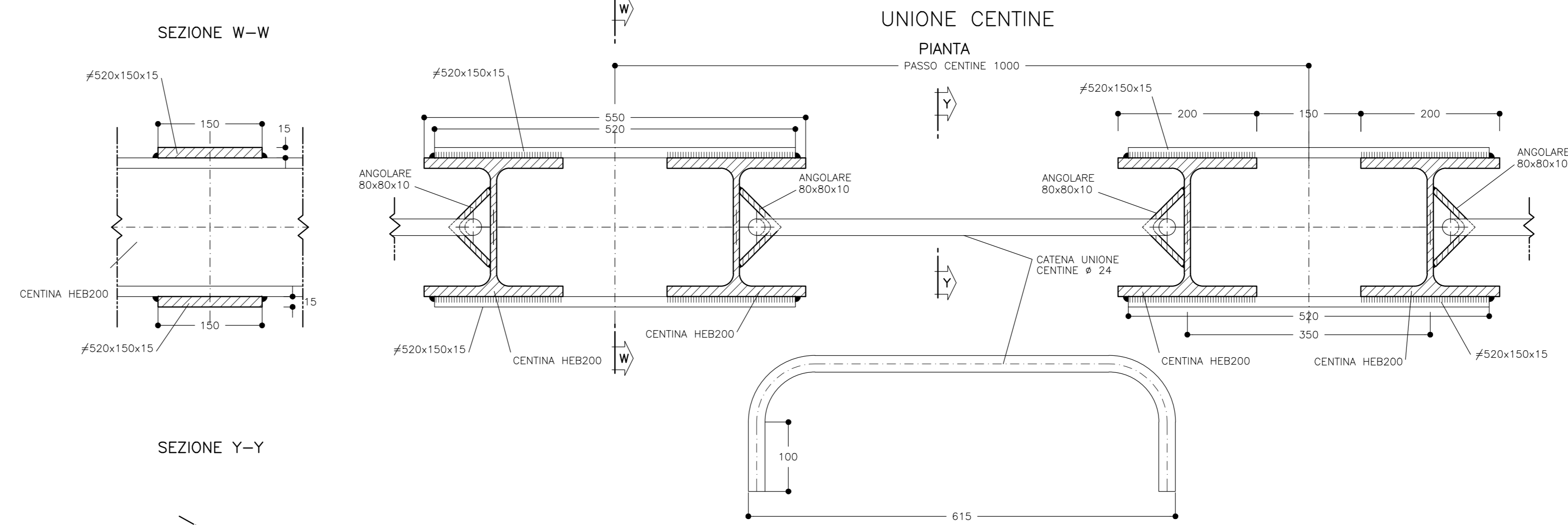
PARTICOLARE "B"

SCALA 1:5

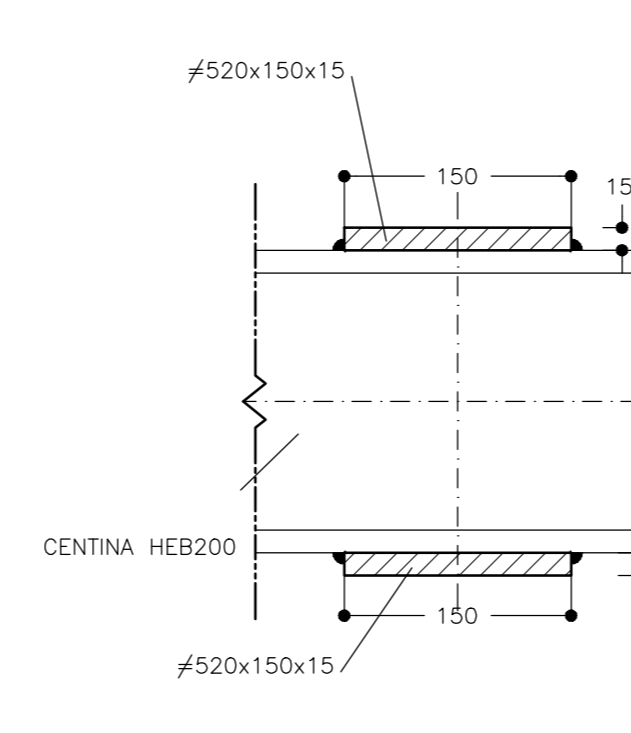


PARTICOLARE "C"

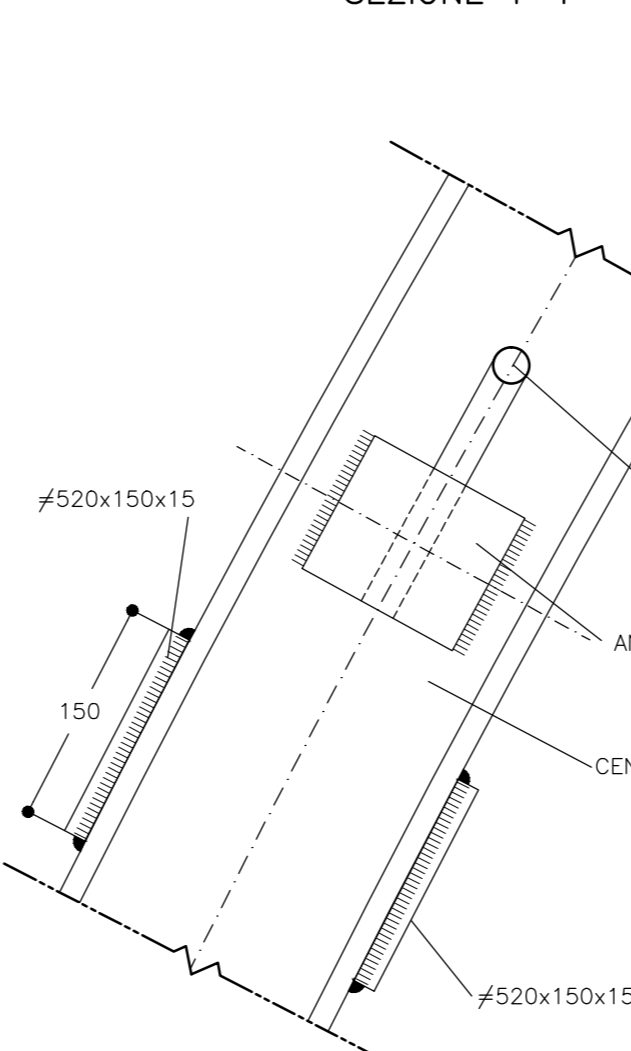
SCALA 1:5



SEZIONE W-W

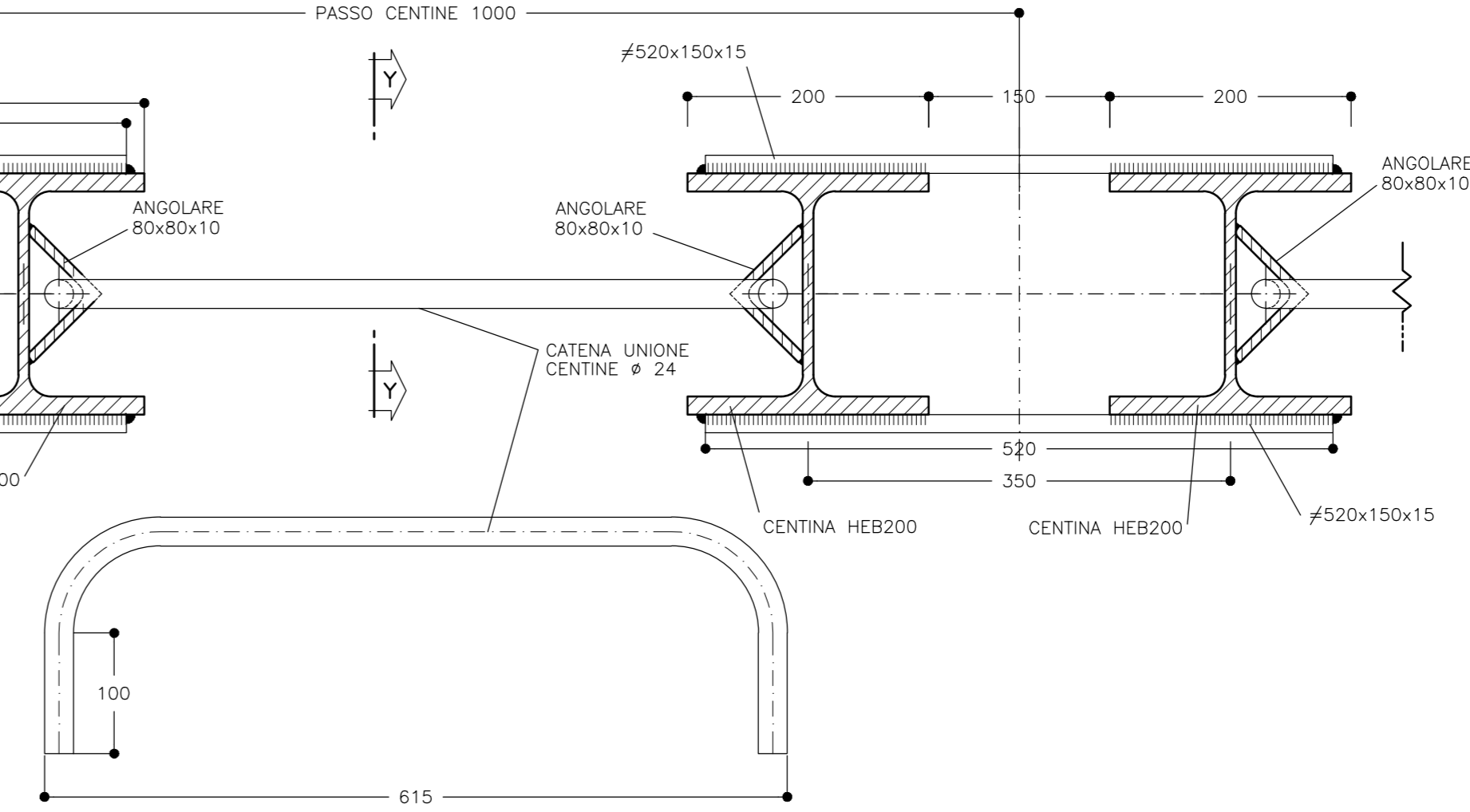


SEZIONE Y-Y

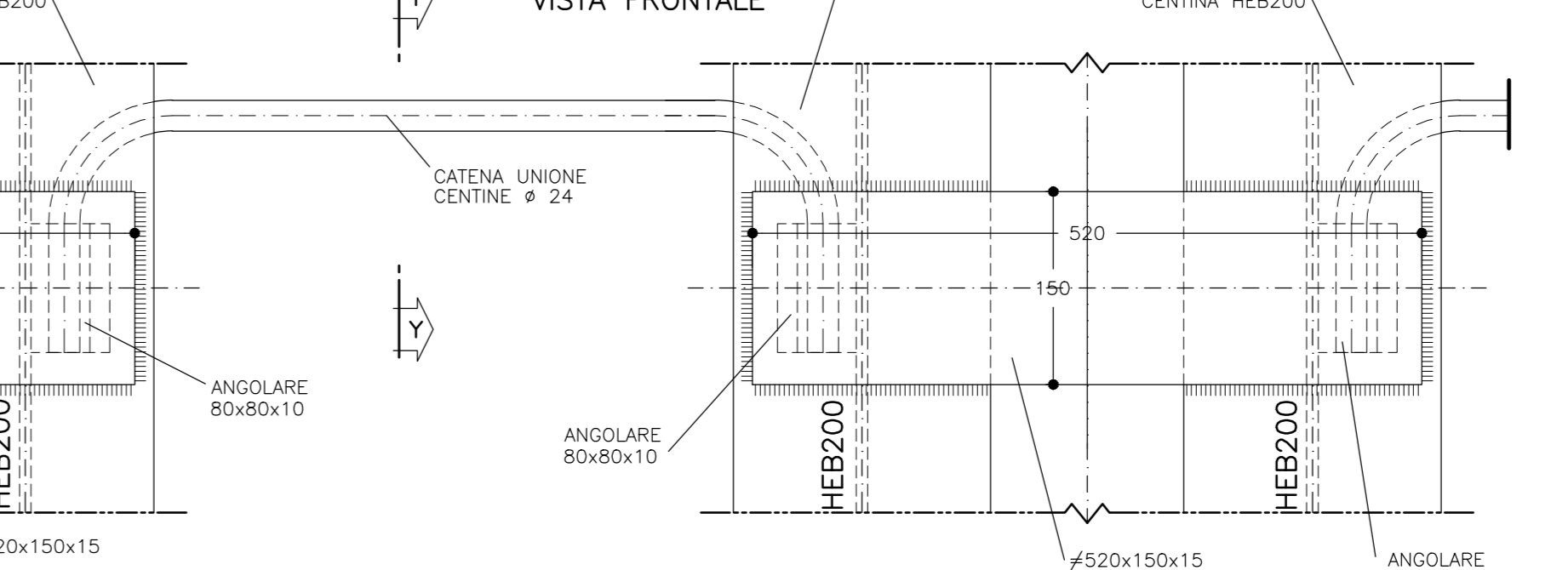


UNIONE CENTINE

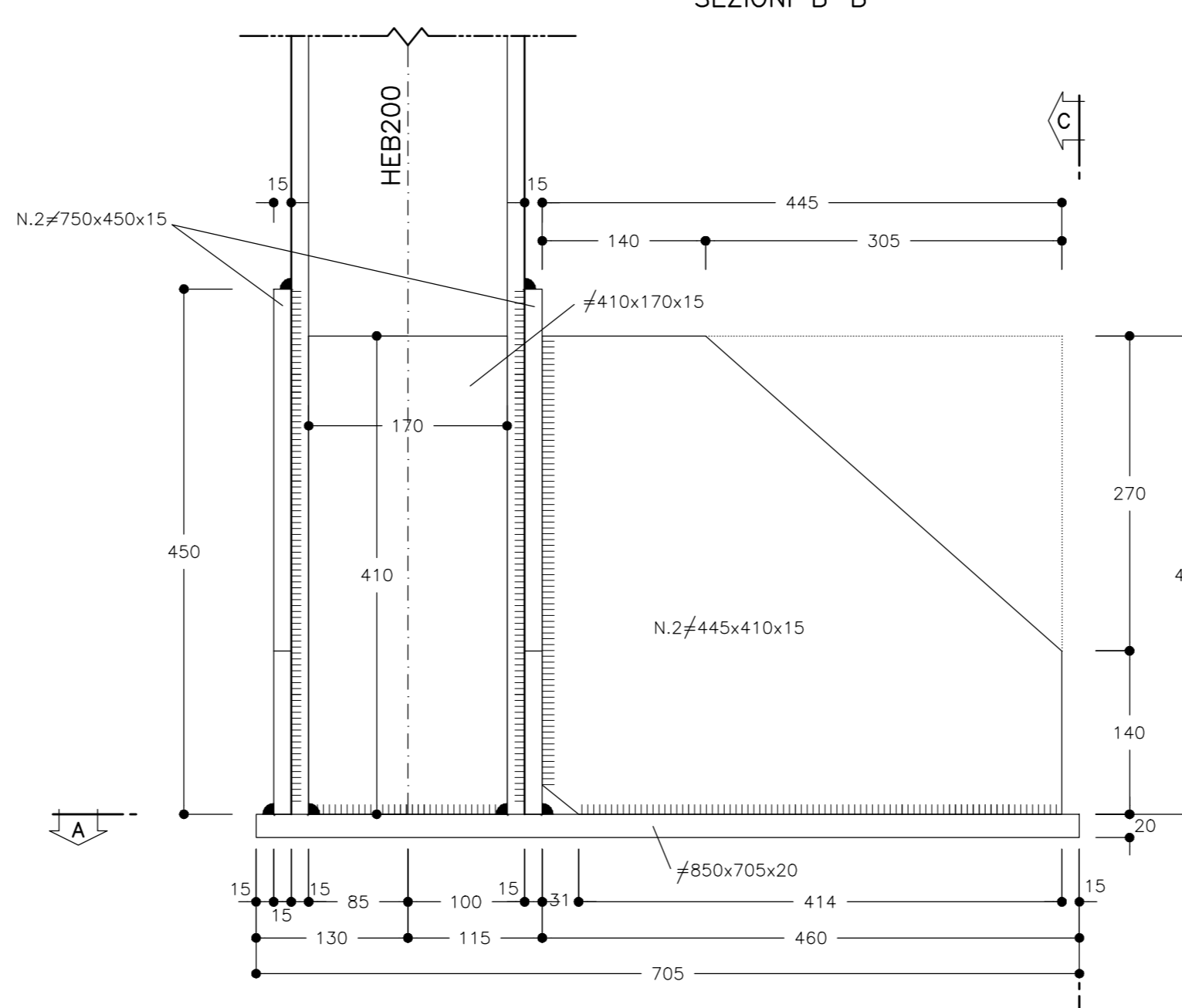
PASSO CENTINE 1000



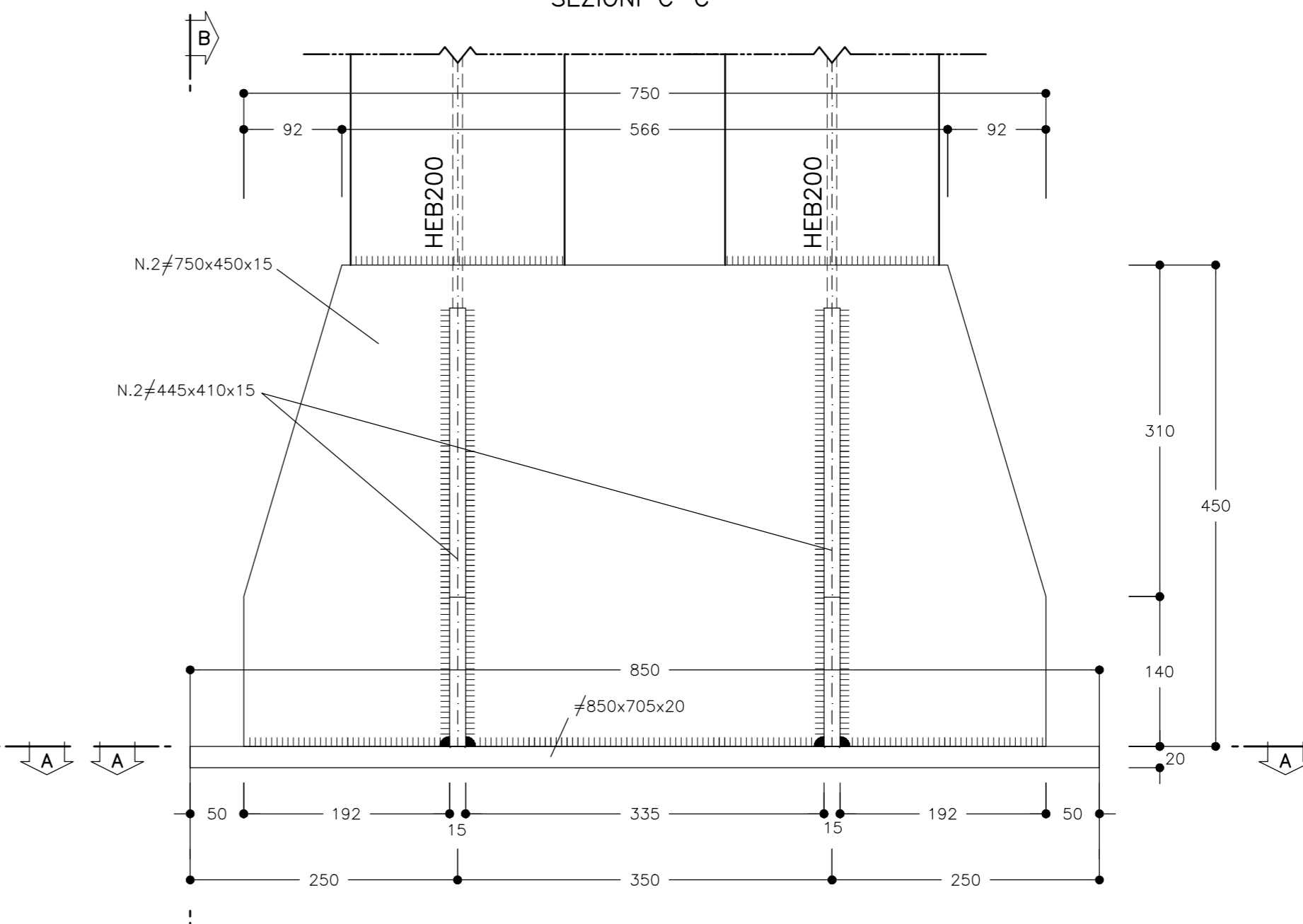
VISTA FRONTALE



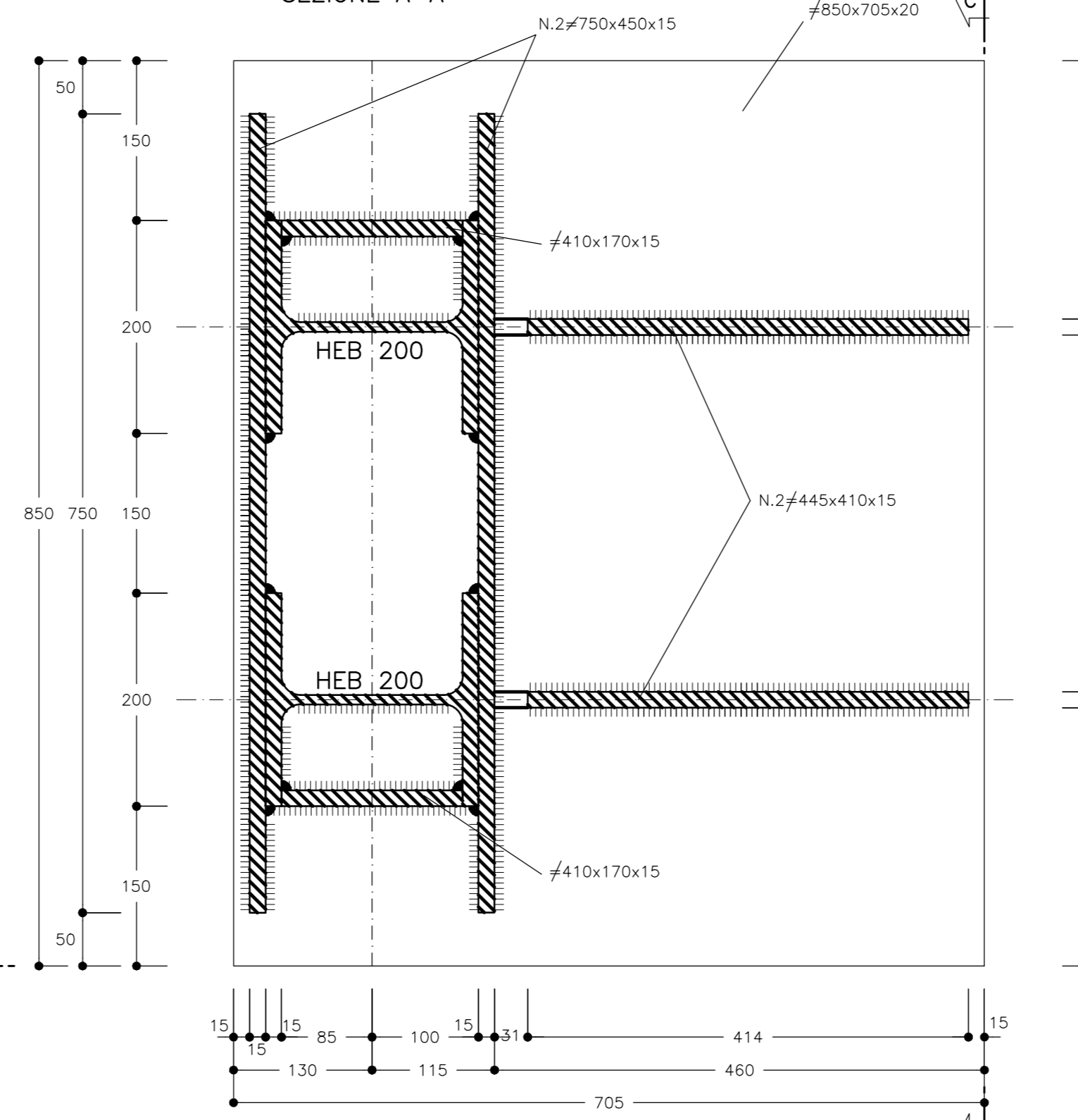
SEZIONI B-B



SEZIONI C-C



SEZIONE A-A



PARTICOLARE "A"

SCALA 1:5

PIEDE CENTINE



**COLLEGAMENTO AUTOSTRADALE
ASTI - CUNEO**
TRONCO II A21 (ASTI EST) - A6 (MARENE)
LOTTO 6 RODDI - DIGA ENEL

PROGETTO ESECUTIVO
OPERE D'ARTE IN SEDE

GALLERIA DI VERDUNO
GALLERIA NATURALE
SEZIONE TIPO C2P
CARPENTERIA CENTINA

Approvato:	09	Mar 2015	EMISSIONE	Disegnato:	Ing. Gatti	Completato:	Ing. Sbarco	Approvato:	Ing. Ghislandi	2/6	E	D	2.2.79
Approvato:	09	Mar 2015	Decisione	Disegnato:	Ing. Gatti	Completato:	Ing. Sbarco	Approvato:	Ing. Ghislandi	2/6	E	D	2.2.79
Approvato:	09	Mar 2015	Decisione	Disegnato:	Ing. Gatti	Completato:	Ing. Sbarco	Approvato:	Ing. Ghislandi	2/6	E	D	2.2.79
Approvato:	09	Mar 2015	Decisione	Disegnato:	Ing. Gatti	Completato:	Ing. Sbarco	Approvato:	Ing. Ghislandi	2/6	E	D	2.2.79

PROGETTISTA e RESP. INTEGRAZIONE PRESTAZIONI SPECIALIZZATE:
Dott. Ing. Enrico Ghislandi
Albo di Milano
N° A 16993

