

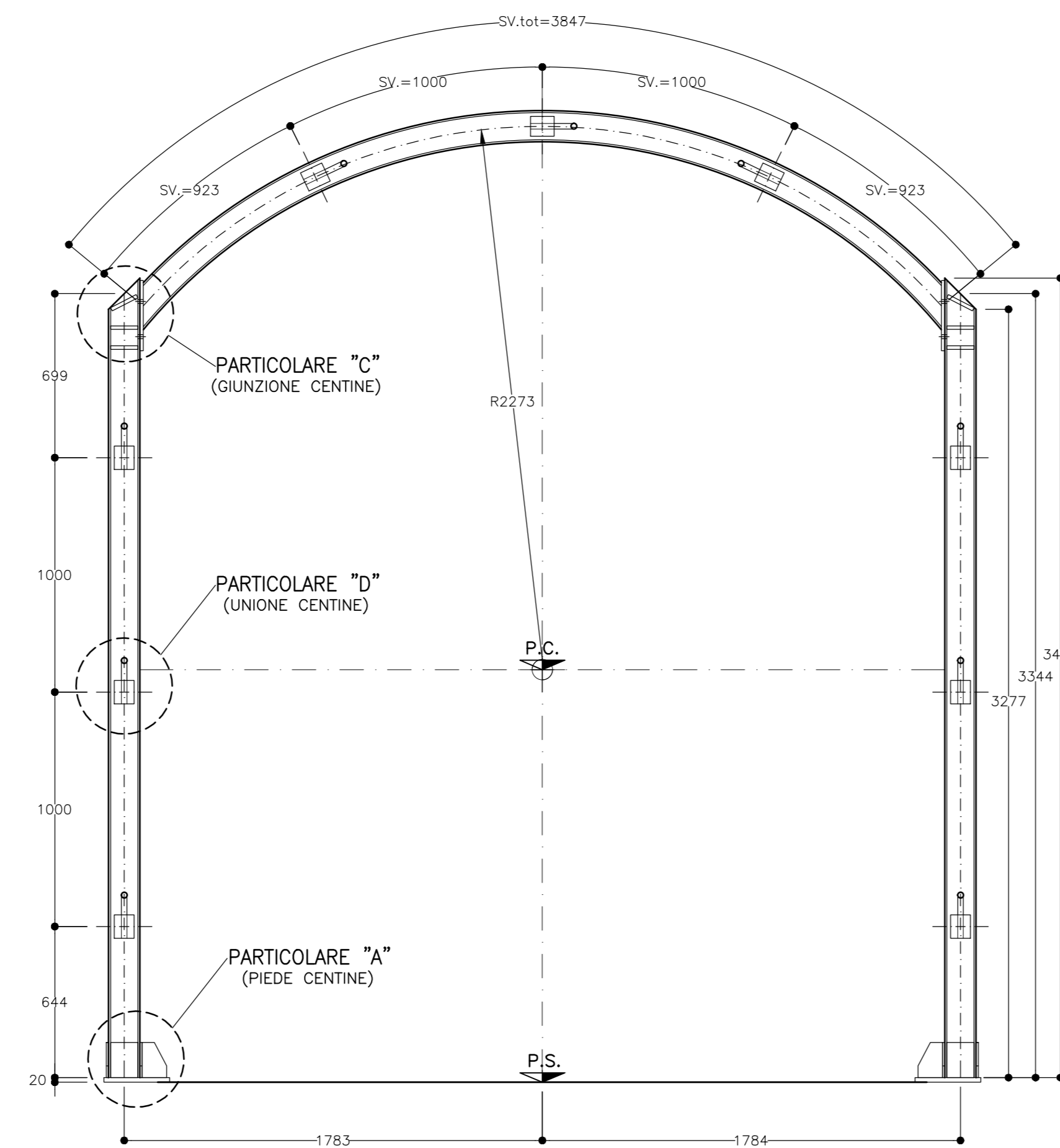
CARATTERISTICHE DEI MATERIALI E SPECIFICHE TECNICHE

- CENTINE METALLICHE:	
ACCIAIO CENTINE/PROFILATI/CAPISTRELLI	S275JR o superiore
ACCIAIO PIASTRE	S275JR o superiore
ACCIAIO CATENE CENTINE	EN10005
BULLONI E SAGI	Classe 8.8

CARPENTERIA CENTINA

SCALA 1:20

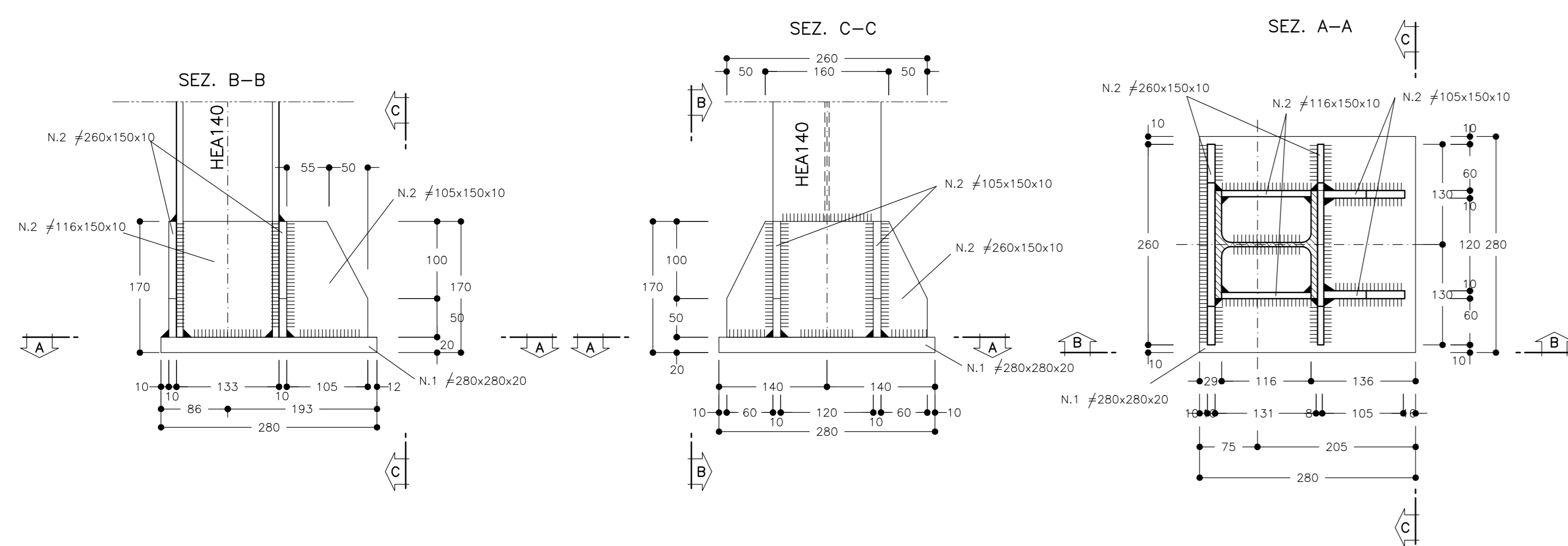
NICCHIA S.O.S.
1 HEA 140/1.00m



PARTICOLARE "A"

SCALA 1:5

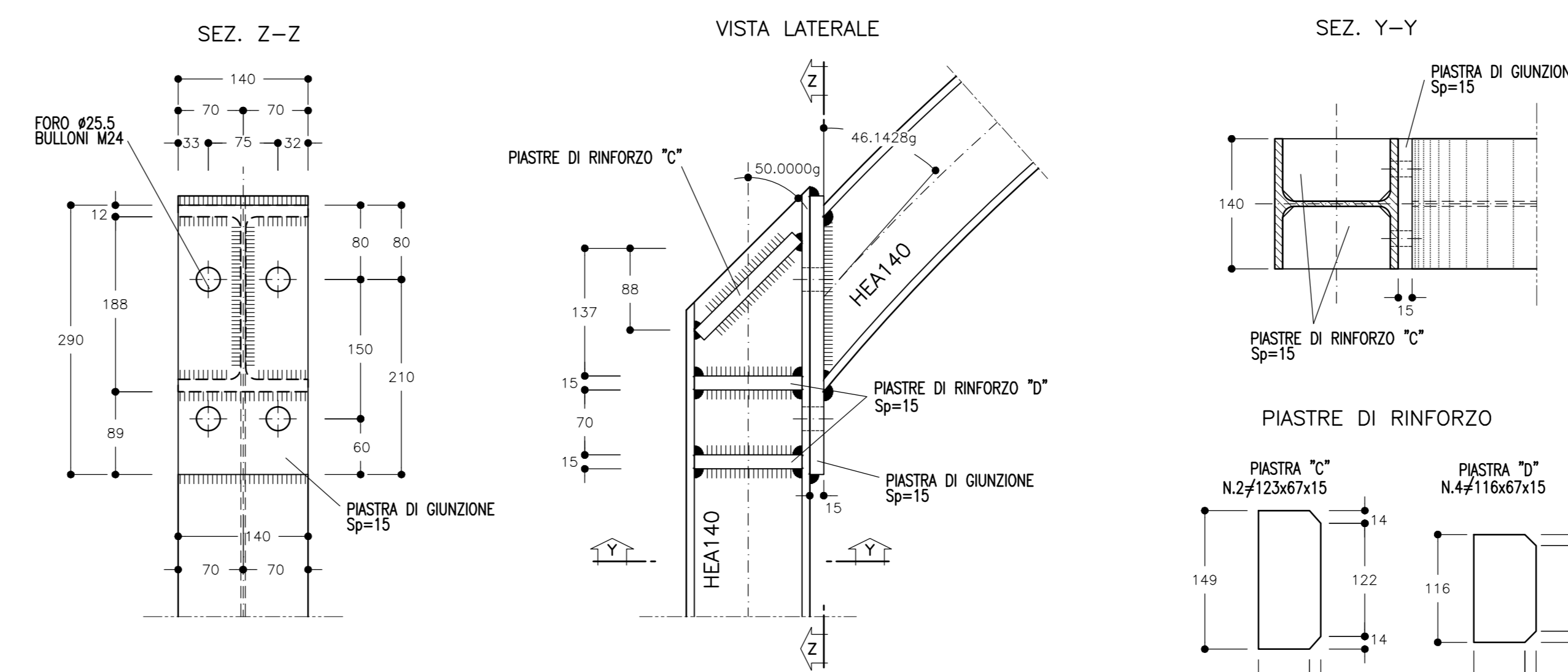
PIEDE CENTINE



PARTICOLARE "C"

SCALA 1:5

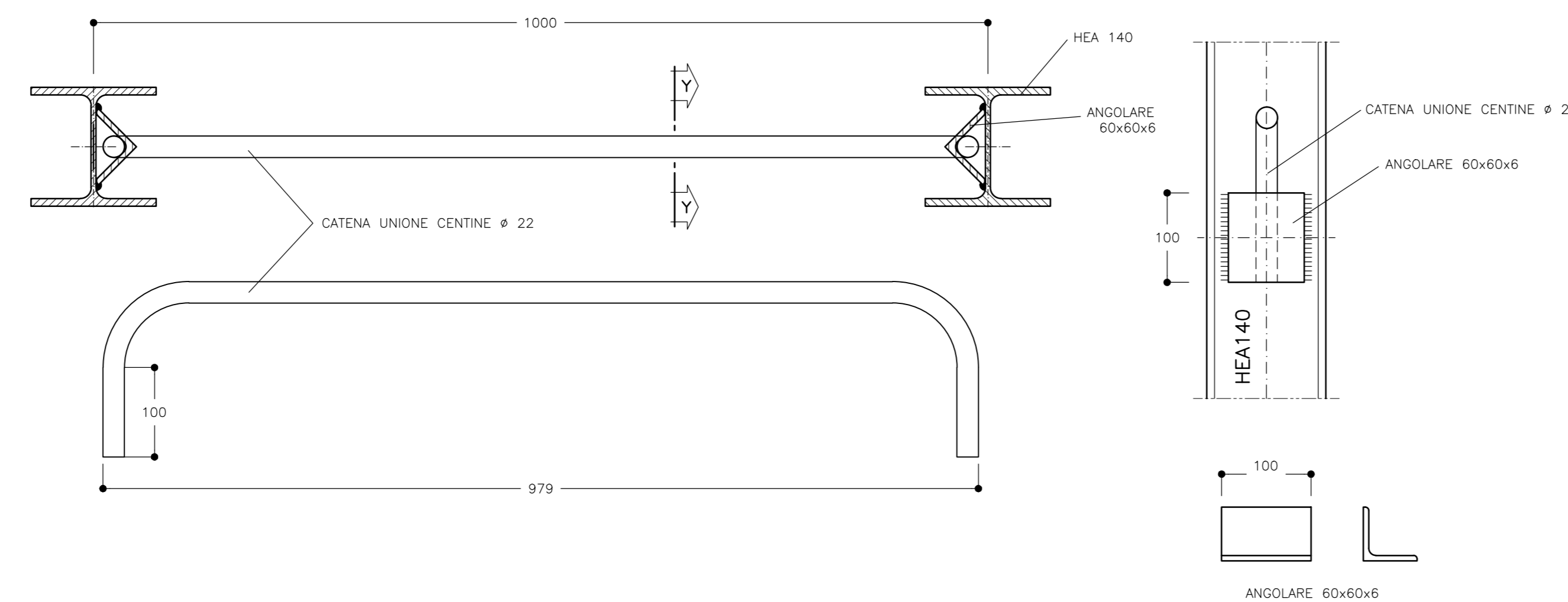
GIUNZIONE CENTINE



PARTICOLARE "D"

SCALA 1:5

UNIONE CENTINE



NOTA BENE

- LE MISURE E GLI SVILUPPI DELLE CENTINE SONO CALCOLATI RISPETTO AI LORO ASSI, AL NETTO DELLE PIASTRE.
- LE MISURE SONO ESPRESSE IN MILLIMETRI

LEGENDA

- P.C. PIANO DEI CENTRI
- P.S. PIANO SCAVO



PROVINCIA DI ASTI



REGIONE PIEMONTE



PROVINCIA DI CUNEO

COLLEGAMENTO AUTOSTRADALE
ASTI - CUNEO

TRONCO II A21 (ASTI EST) - A6 (MARENE)
LOTTO 6 RODDI - DIGA ENEL

PROGETTO ESECUTIVO
OPERE D'ARTE IN SEDE

GALLERIA DI VERDUNO
GALLERIA NATURALE
NICCHIA S.O.S.
CARPENTERIA CENTINA

Approvato:	Data:	Descrizione:	Disegnato:	Completato:	Approvato:	Scale:	2	B	E	d	D.2.2.44
Approvato:	09	Mar 2015	EMISSIONE	Ing. Galli	Ing. Sbarco	Ing. Ghislandi					
Approvato:	Data:	Descrizione:	Disegnato:	Completato:	Approvato:	Scale:	Marzo 2015				
Approvato:	Data:	Descrizione:	Disegnato:	Completato:	Approvato:	Scale:	1:5 1:20				

PROGETTISTA e RESP. INTEGRAZIONE PRESTAZIONI SPECIALISTICHE:
Dott. Ing. Enrico Ghislandi
Albo di Milano
N° A 16993

CONSULENZA SPECIALIZZATA
RCA S.p.A.
INGEGNERIA E ARCHITETTURA

CONCESSIONARIA: