

CARATTERISTICHE DEI MATERIALI E SPECIFICHE TECNICHE

CENTINE METALLICHE:	
ACCIAIO CENTINE/PROFILATI/CALASTRELLI	S275JR o superiore
ACCIAIO PIASTRE	S275JR o superiore
ACCIAIO CATENE CENTINE	R4000
BULLONI E SAGI	Classe 8.8

NOTA BENE

- LE MISURE E GLI SVILUPPI DELLE CENTINE SONO CALCOLATI RISPETTO AI LORO ASSI, AL NETTO DELLE PIASTRE.
- LE MISURE SONO ESPRESSE IN MILLIMETRI

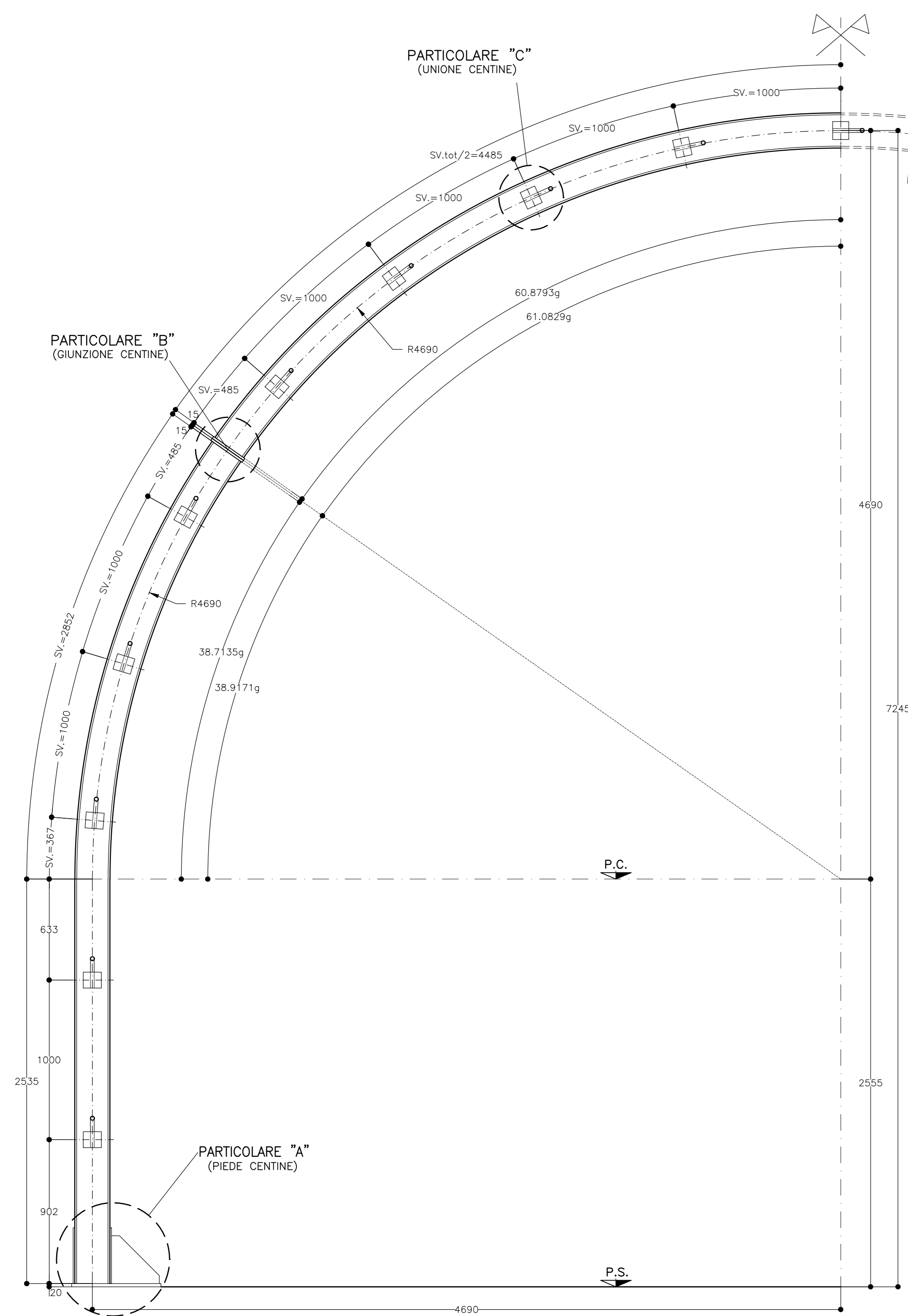
LEGENDA

- P.C. PIANO DEI CENTRI
- P.S. PIANO SCAVO

CARPENTERIA CENTINA

SCALA 1:20

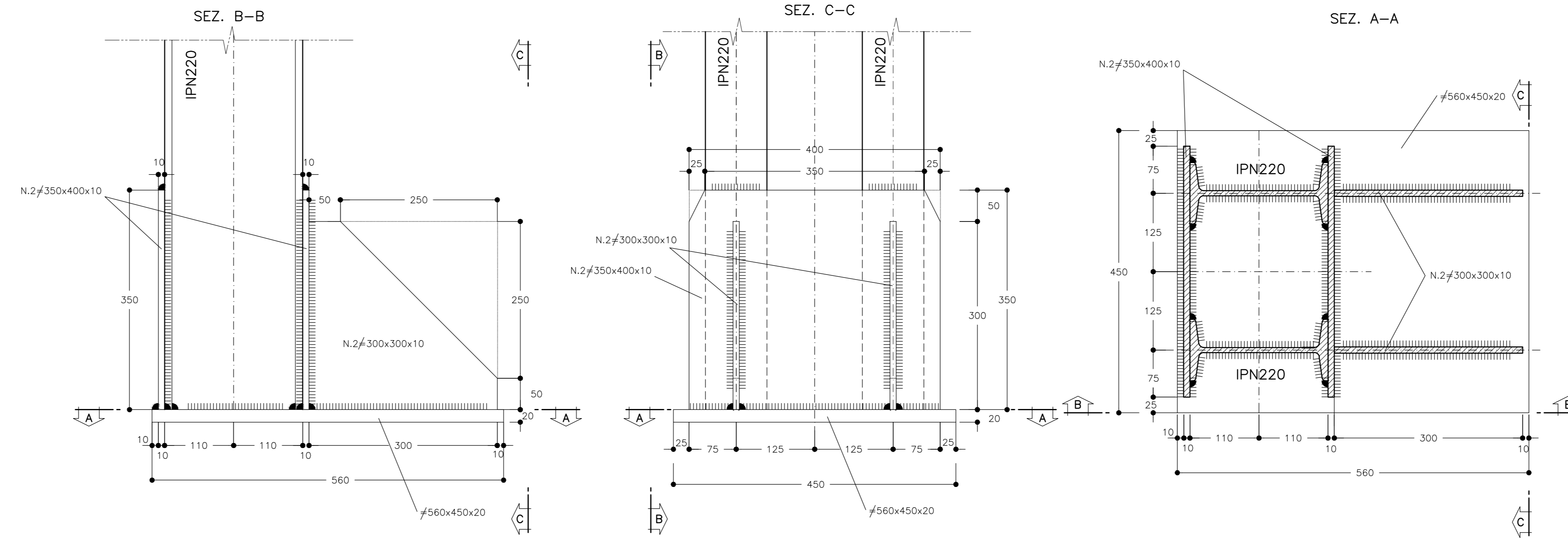
2 IPN 220/1.00m



PARTICOLARE "A"

SCALA 1:5

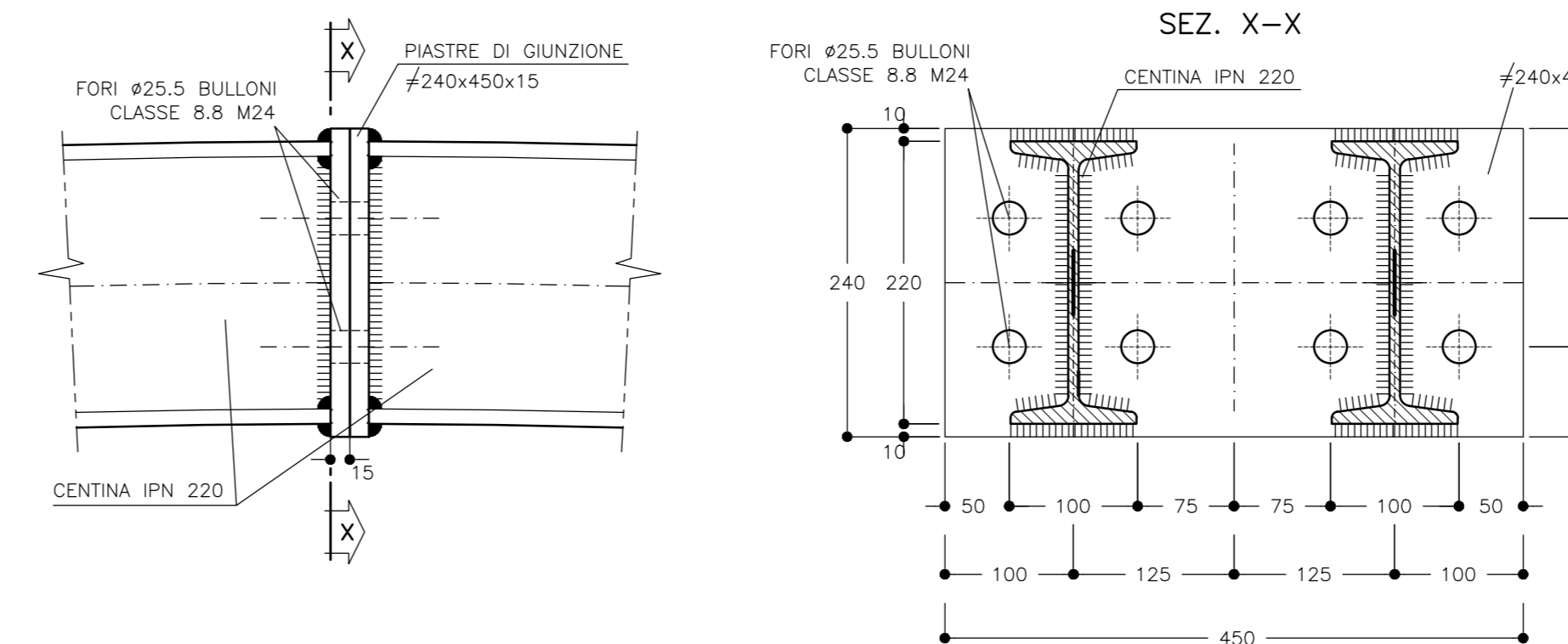
PIEDE CENTINE



PARTICOLARE "B"

SCALA 1:5

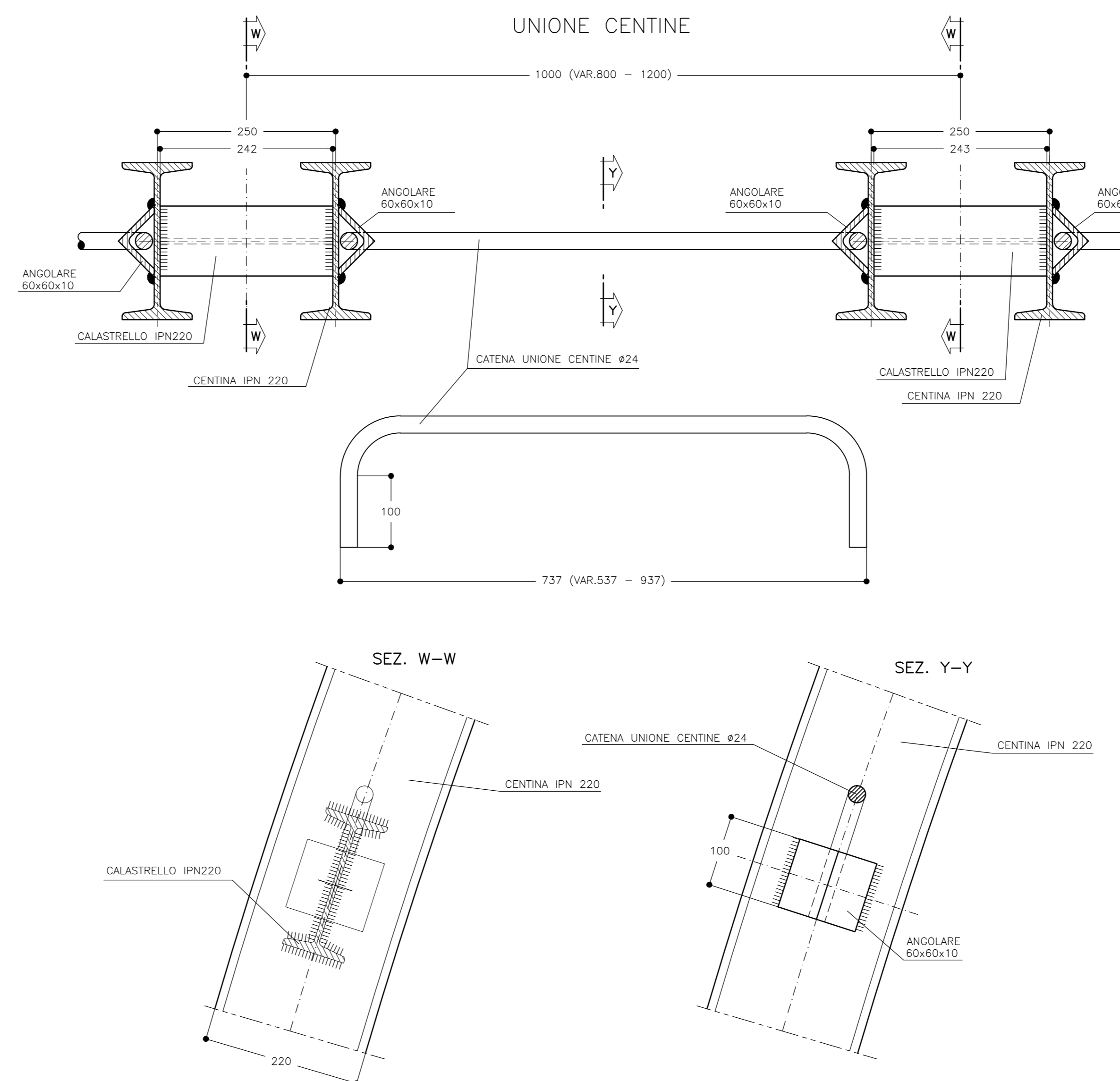
GIUNZIONE CENTINE



PARTICOLARE "C"

SCALA 1:5

UNIONE CENTINE



PROVINCIA DI ASTI



REGIONE PIEMONTE



PROVINCIA DI CUNEO

COLLEGAMENTO AUTOSTRADALE ASTI - CUNEO

TRONCO II A21 (ASTI EST) - A6 (MARENE)
LOTTO 6 RODDI - DIGA ENEL

PROGETTO ESECUTIVO
OPERE D'ARTE IN SEDE

GALLERIA DI VERDUNO
GALLERIA NATURALE
BY-PASS CARRABILE - SEZIONI TIPO C2
CARPENTERIA CENTINA

Approvato:	Data:	Decisione:	Disegnato:	Completato:	Approvato:	Scale:	2/6	E	d	D.2.2.51
Approvato:	09	Mar 2015	EMISSIONE	Ing. Galli	Ing. Sbarino	Ing. Ghislandi	Letto	Reg.	Tip.	Esecuto
Approvato:	Data:	Decisione:	Disegnato:	Completato:	Approvato:	Scale:	Marzo 2015			
Approvato:	Data:	Decisione:	Disegnato:	Completato:	Approvato:	Scale:	1:50			

PROGETTISTA e RESP. INTEGRAZIONE PRESTAZIONI SPECIALISTICHE:
Dott. Ing. Enrico Ghislandi
Albo di Milano
N° A. 16993

CONSULENZA SPECIALIZZATA
RCS S.p.A.
CONSULENZA SPECIALIZZATA
INGEGNERIA E ARCHITETTURA