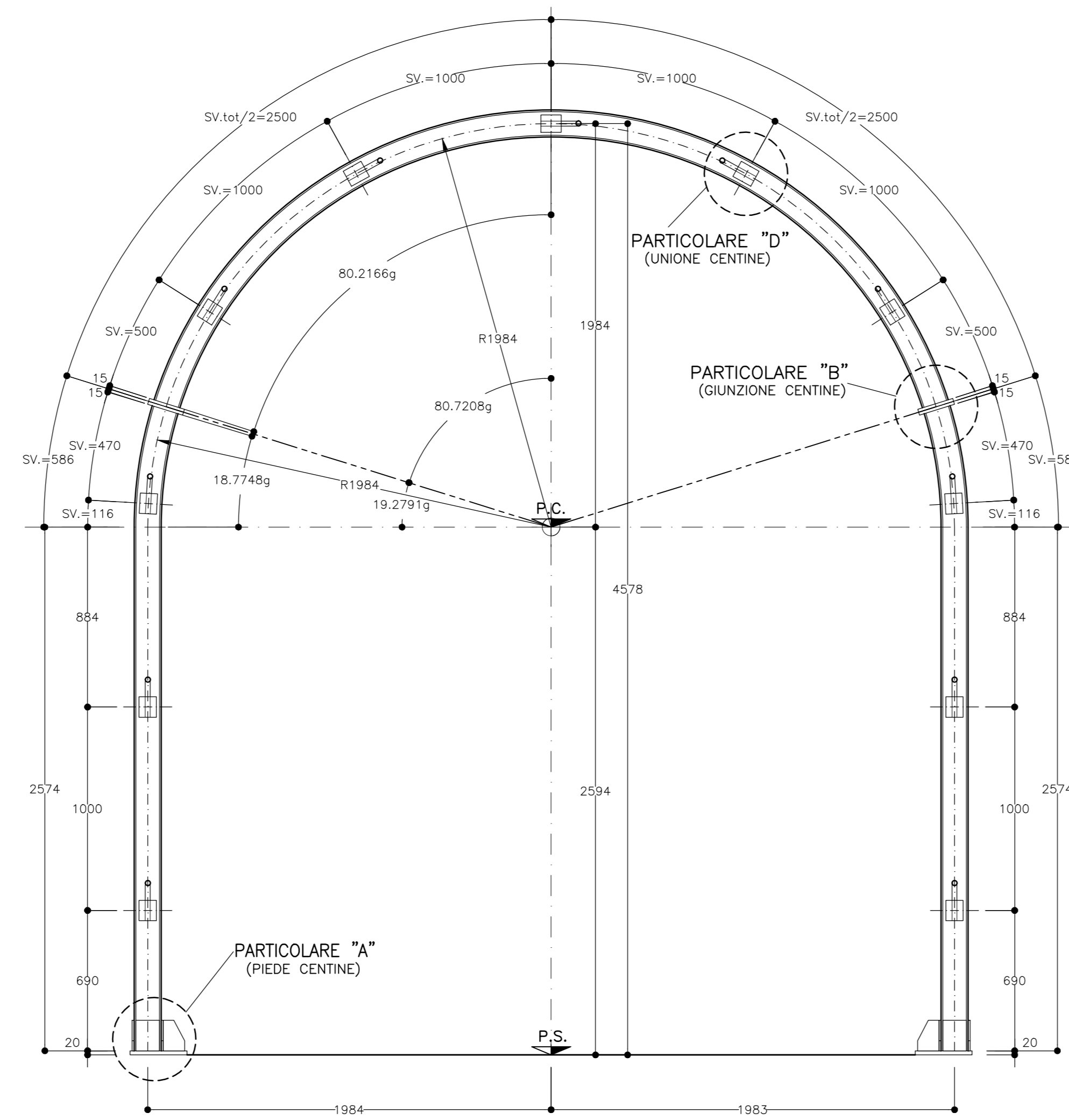


CARPENTERIA CENTINA

SCALA 1:20

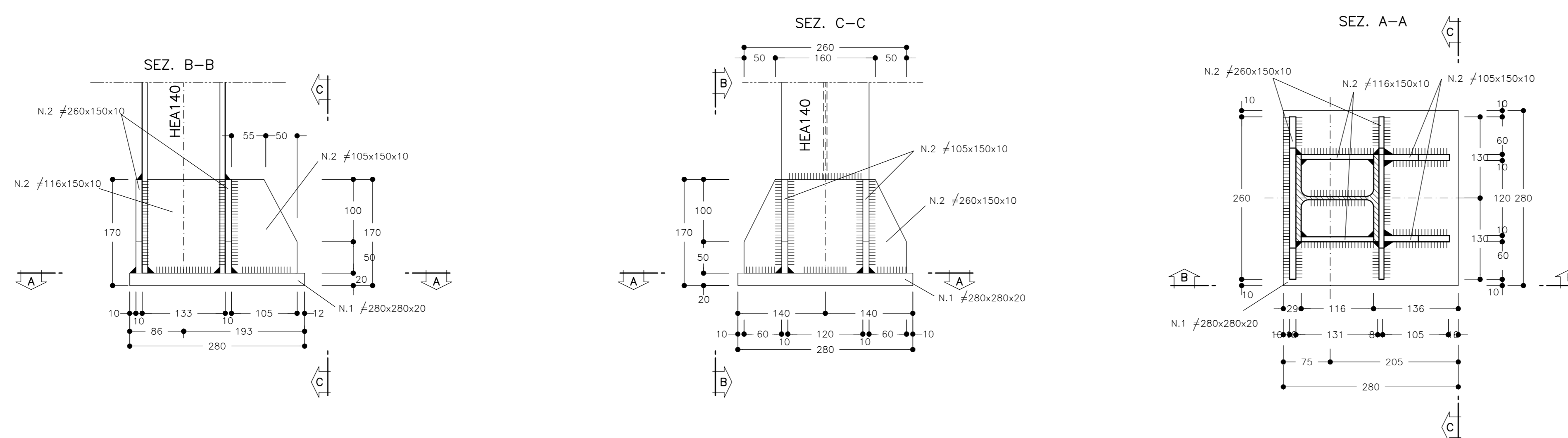
BY-PASS PEDONALE  
1 HEA 140/1.00m



PARTICOLARE "A"

SCALA 1:5

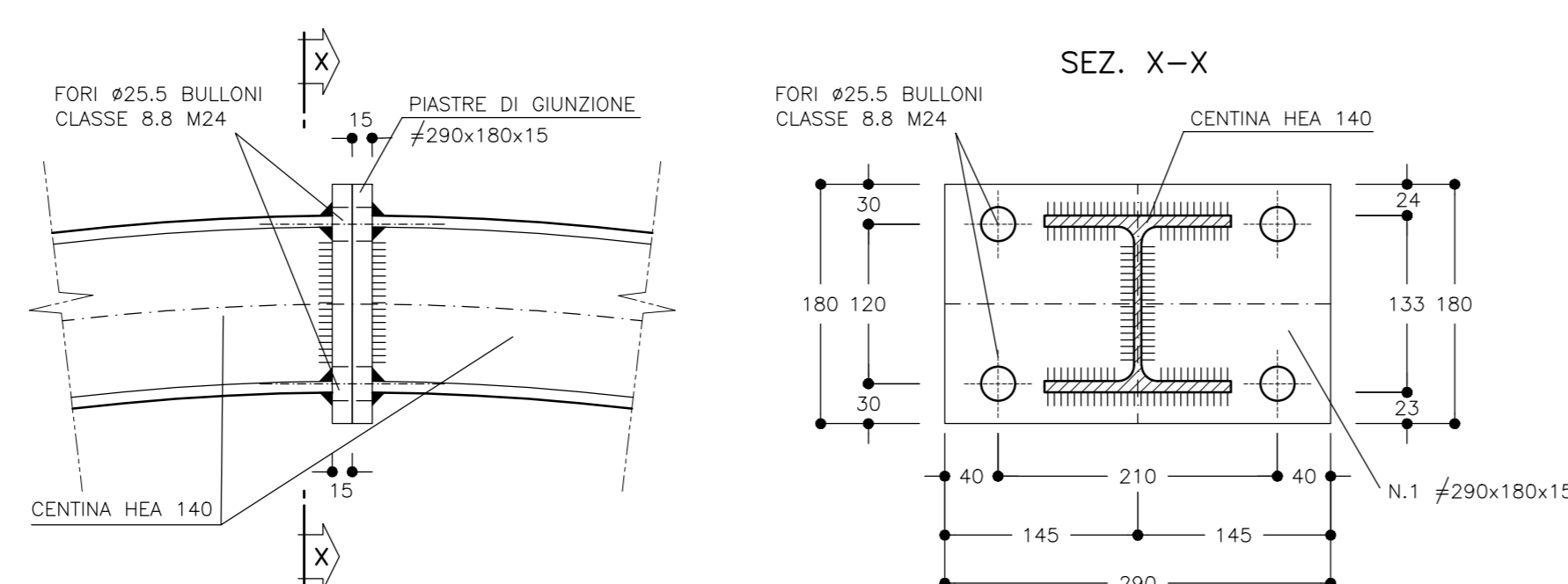
PIEDE CENTINE



PARTICOLARE "B"

SCALA 1:5

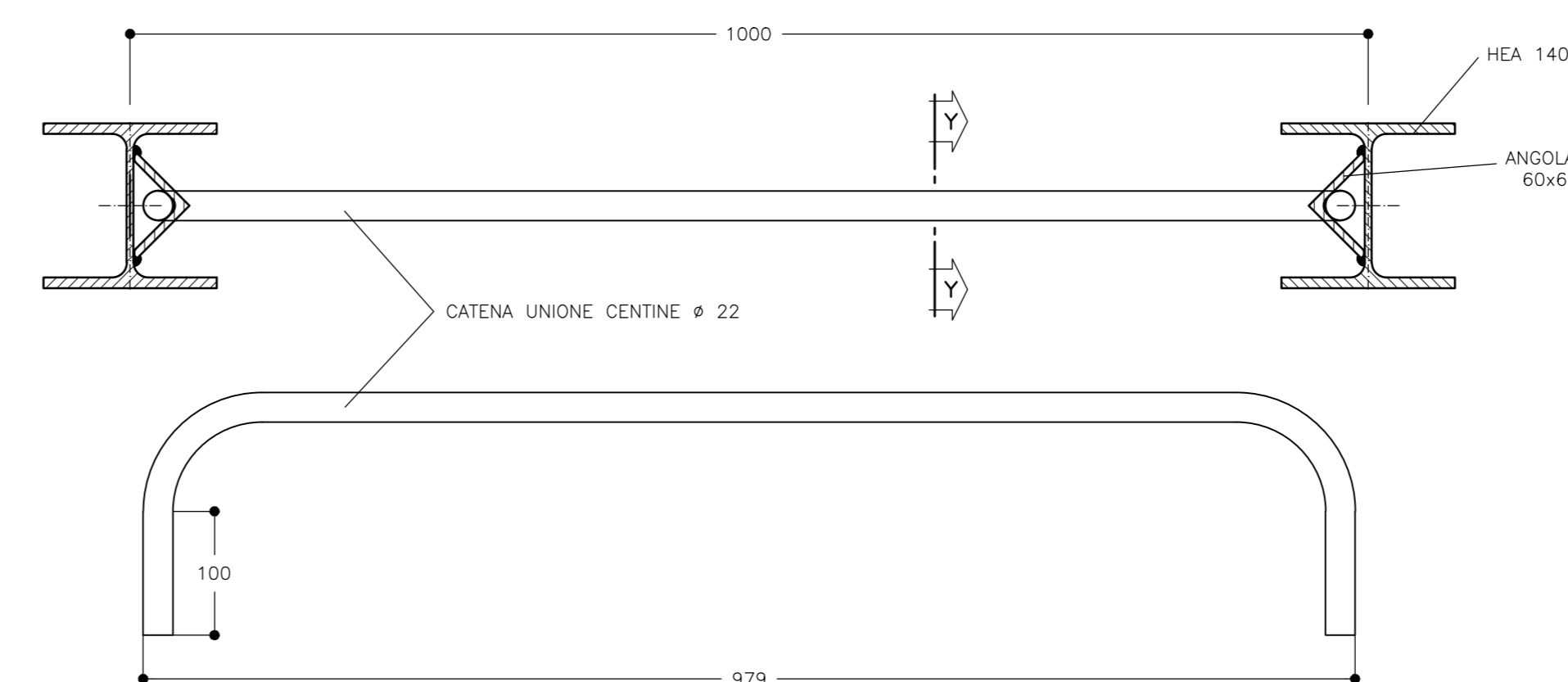
GIUNZIONE CENTINE



PARTICOLARE "D"

SCALA 1:5

UNIONE CENTINE



CARATTERISTICHE DEI MATERIALI E SPECIFICHE TECNICHE

CENTINE METALLICHE:		
ACCIAIO CENTINE/PROFILATI/CALASTRELLI	S275JR o superiore	
ACCIAIO PIASTRE	S275JR o superiore	
ACCIAIO CATENE CENTINE	R450C	
BULLONI E DADI	Classe 8.8	

NOTA BENE

- LE MISURE E GLI SVILUPPI DELLE CENTINE SONO CALCOLATI RISPETTO AI LORO ASSI, AL NETTO DELLE PIASTRE.
- LE MISURE SONO ESPRESSE IN MILLIMETRI

LEGENDA

P.C.	PIANO DEI CENTRI
P.S.	PIANO SCAND



**COLLEGAMENTO AUTOSTRADALE ASTI - CUNEO**  
TRONCO II A21 (ASTI EST) - A6 (MARENE)  
LOTTO 6 RODDI - DIGA ENEL

PROGETTO ESECUTIVO  
OPERE D'ARTE IN SEDE

GALLERIA DI VERDUNO  
GALLERIA NATURALE  
BY-PASS PEDONALE - SEZIONI TIPO B2  
CARPENTERIA CENTINA

Approvato:	Data:	Descrizione:	Redatto:	Completato:	Approvato:	Scale:	2/6	E	d	D.2.2.68
09	Mar 2015	EMMISSIONE	Ing. Galli	Ing. Sbarco	Ing. Ghislandi					
Approvato:	Data:	Descrizione:	Redatto:	Completato:	Approvato:	Scale:	Marzo 2015			
Approvato:	Data:	Descrizione:	Redatto:	Completato:	Approvato:	Scale:	1:5 - 1:20			

PROGETTISTA e RESP. INTEGRAZIONE PRESTAZIONI SPECIALISTICHE:  
Dott. Ing. Enrico Ghislandi  
Albo di Milano  
N° A 16993

CONSULENZA SPECIALIZZATA  
RCA S.p.A.  
INGEGNERIA E ARCHITETTURA