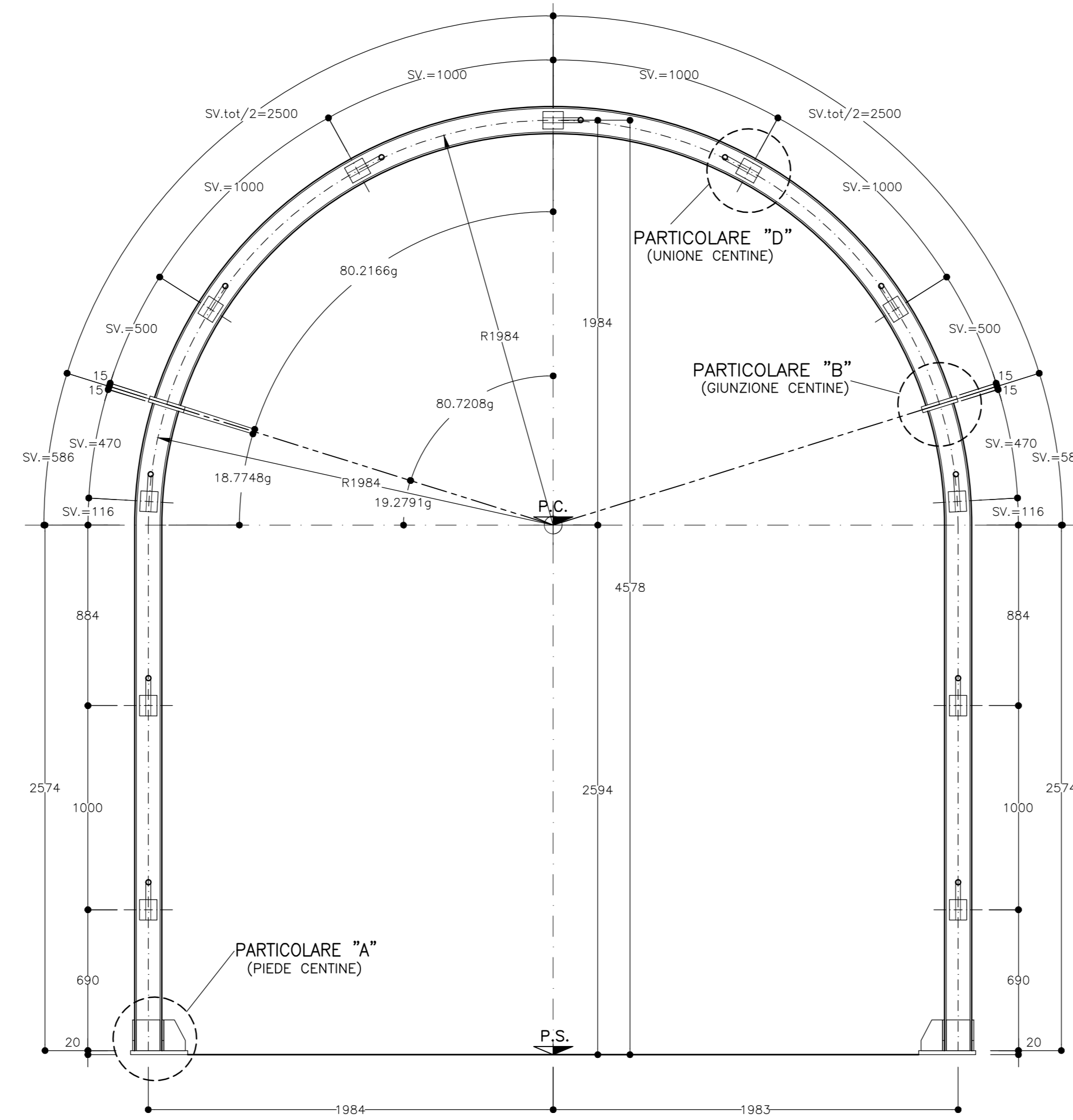


CARPENTERIA CENTINA

SCALA 1:20

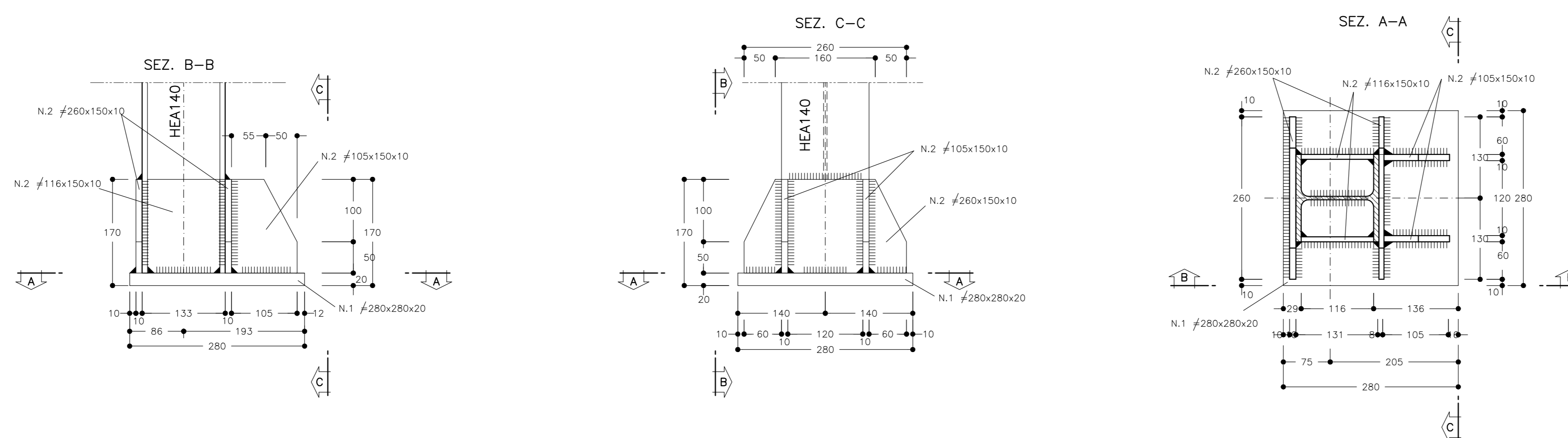
BY-PASS PEDONALE
1 HEA 140/0.80-1.00m



PARTICOLARE "A"

SCALA 1:5

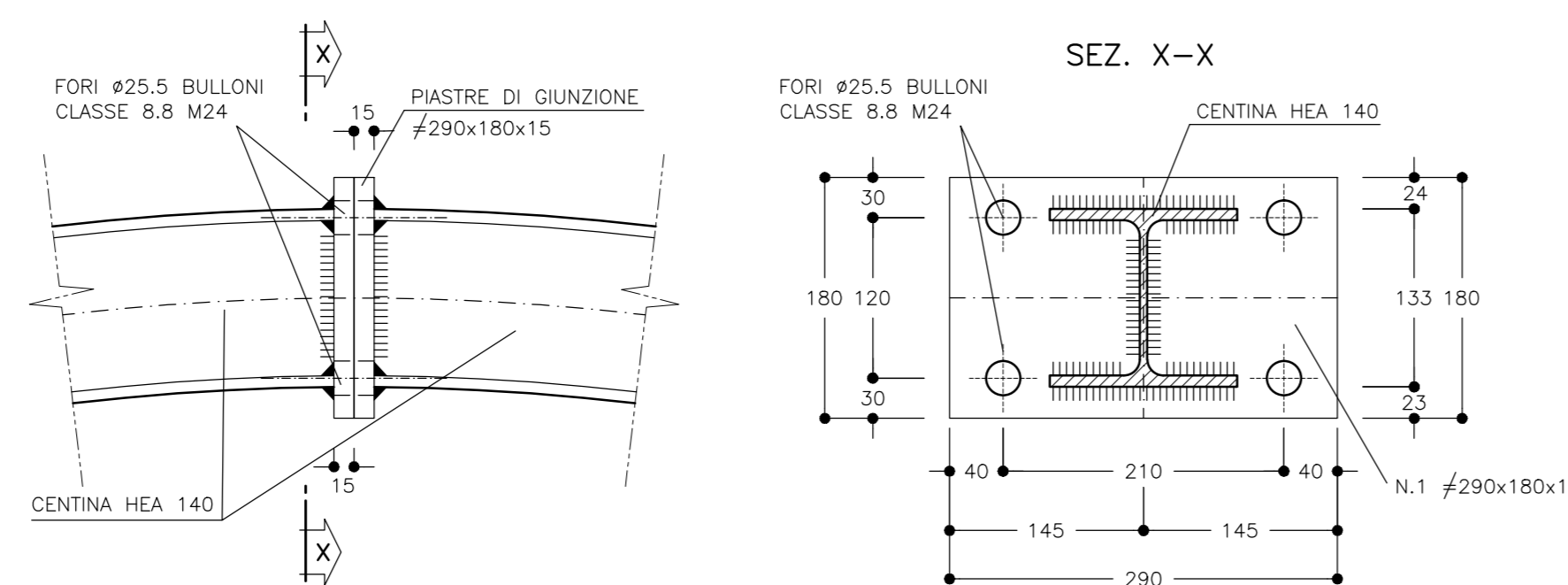
PIEDE CENTINE



PARTICOLARE "B"

SCALA 1:5

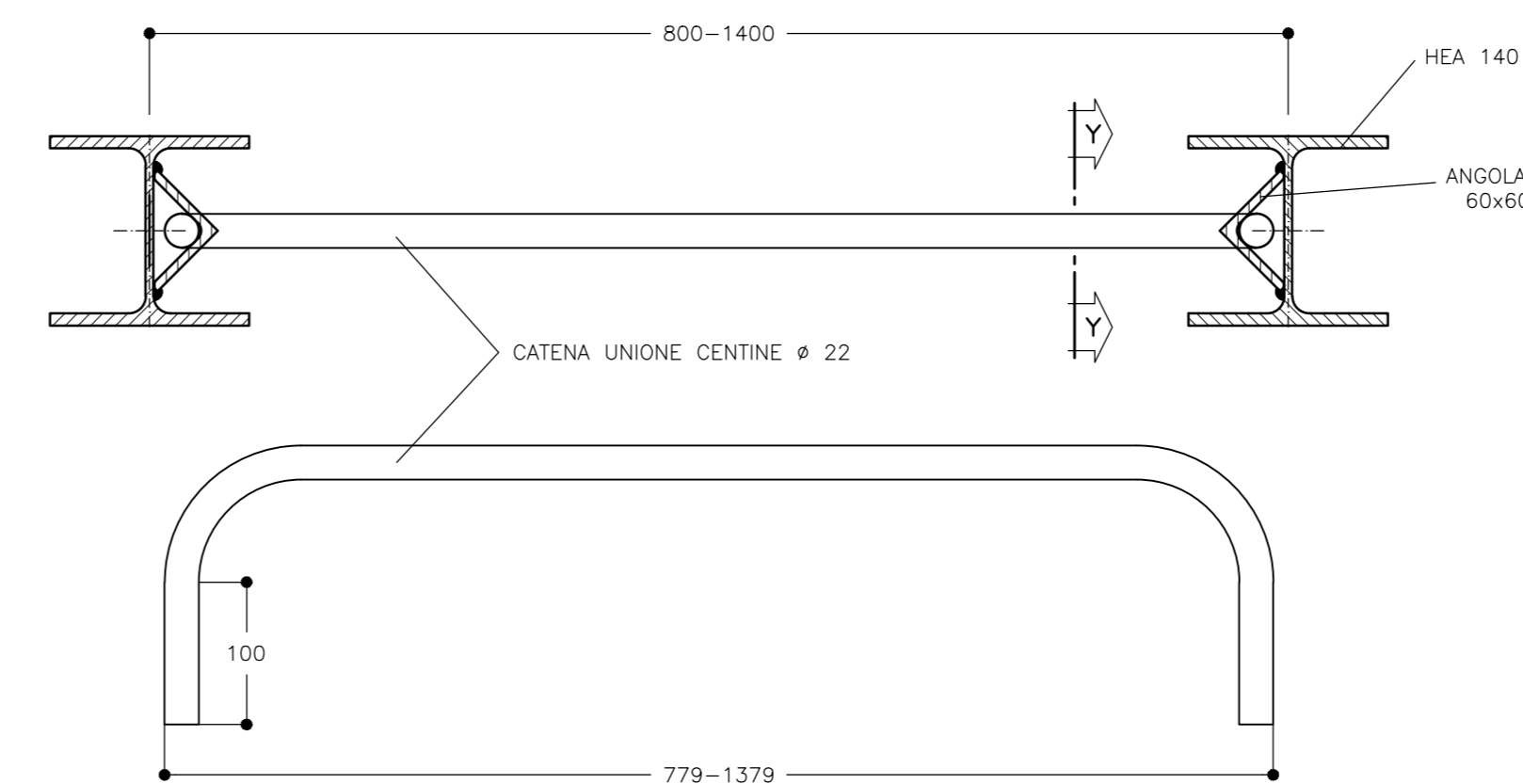
GIUNZIONE CENTINE



PARTICOLARE "D"

SCALA 1:5

UNIONE CENTINE



CARATTERISTICHE DEI MATERIALI E SPECIFICHE TECNICHE

CENTINE METALLICHE:		
ACCIAIO CENTINE/PROFILATI/CALASTRELLI	S275JR o superiore	
ACCIAIO PIASTRE	S275JR o superiore	
ACCIAIO CATENE CENTINE	B450C	
BULLONI E DADI	Classe 8.8	

NOTA BENE

- LE MISURE E GLI SVILUPPI DELLE CENTINE SONO CALCOLATI RISPETTO AI LORO ASSI, AL NETTO DELLE PIASTRE.
- LE MISURE SONO ESPRESSE IN MILLIMETRI

LEGENDA

P.C.	PIANO DEI CENTRI
P.S.	PIANO SCANDI

Autostrada Asti-Cuneo

PROVINCIA DI ASTI

REGIONE PIEMONTE

PROVINCIA DI CUNEO

**COLLEGAMENTO AUTOSTRADALE
ASTI - CUNEO**

**TRONCO II A21 (ASTI EST) - A6 (MARENE)
LOTTO 6 RODDI - DIGA ENEL**

**PROGETTO ESECUTIVO
OPERE D'ARTE IN SEDE**

**GALLERIA DI VERDUNO
GALLERIA NATURALE
BY-PASS PEDONALE - SEZIONI TIPO C2
CARPENTERIA CENTINA**

Approvato: 09	Data: Mar 2015	Descrizione: EMISSIONE	Elaborato: Dott. Gatti	Completato: Ing. Sbarato	Approvato: Ing. Ghislandi	Scale: 2:5	Edizione: [E] - [d] D.2.2.89
Approvato: []	Data: []	Descrizione: []	Elaborato: []	Completato: []	Approvato: []	Scale: []	Edizione: []
Approvato: []	Data: []	Descrizione: []	Elaborato: []	Completato: []	Approvato: []	Scale: []	Edizione: []
Approvato: []	Data: []	Descrizione: []	Elaborato: []	Completato: []	Approvato: []	Scale: []	Edizione: []

PROGETTISTA e RESP. INTEGRAZIONE PRESTAZIONI SPECIALISTICHE:
Dott. Ing. Enrico Ghislandi
Albo di Milano
N° A 16993

CONSULENZA SPECIALIZZATA

RSC S.p.A.
CONSULENZA SPECIALIZZATA
OPERE D'ARTE E STRUTTURE