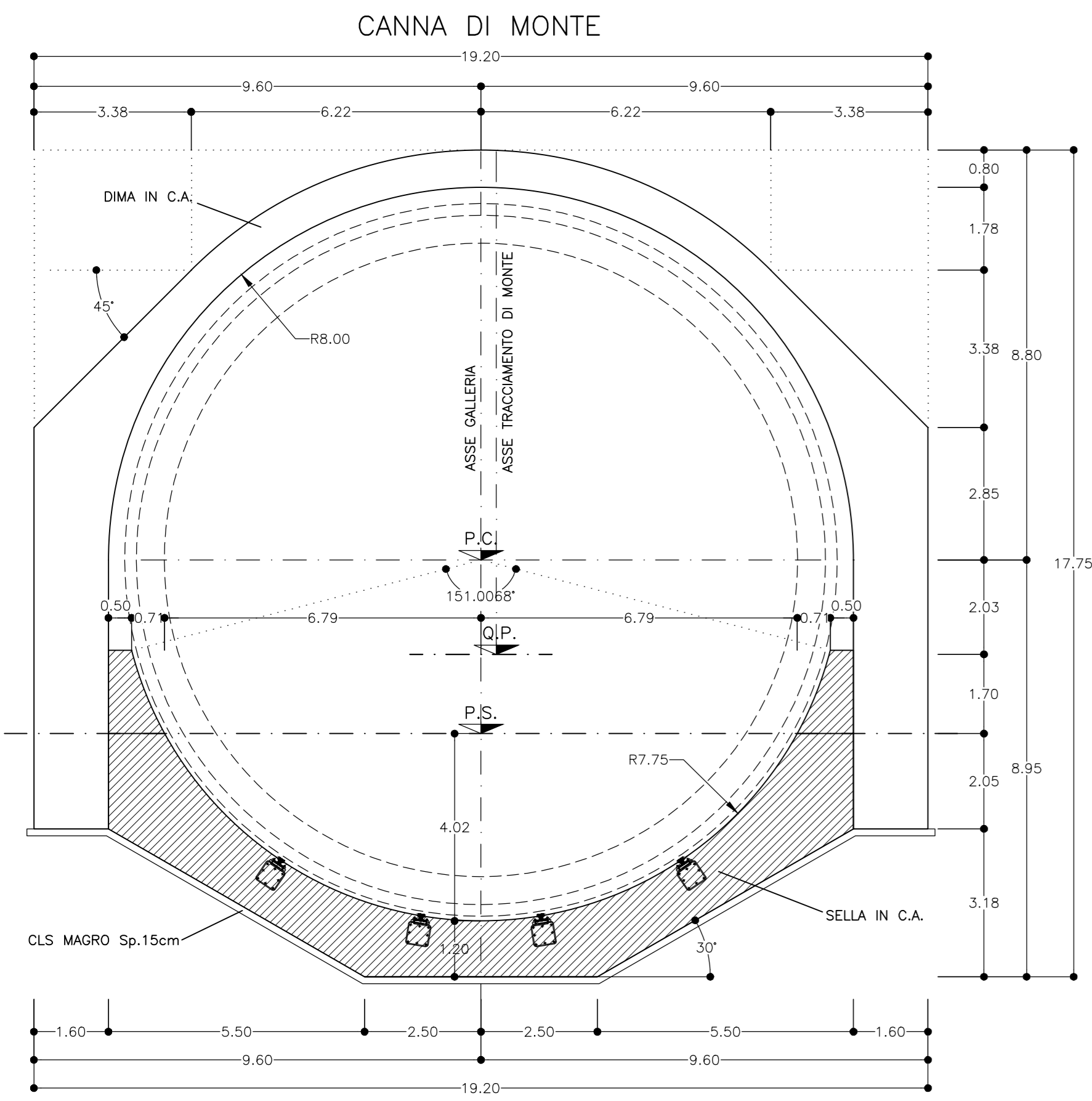


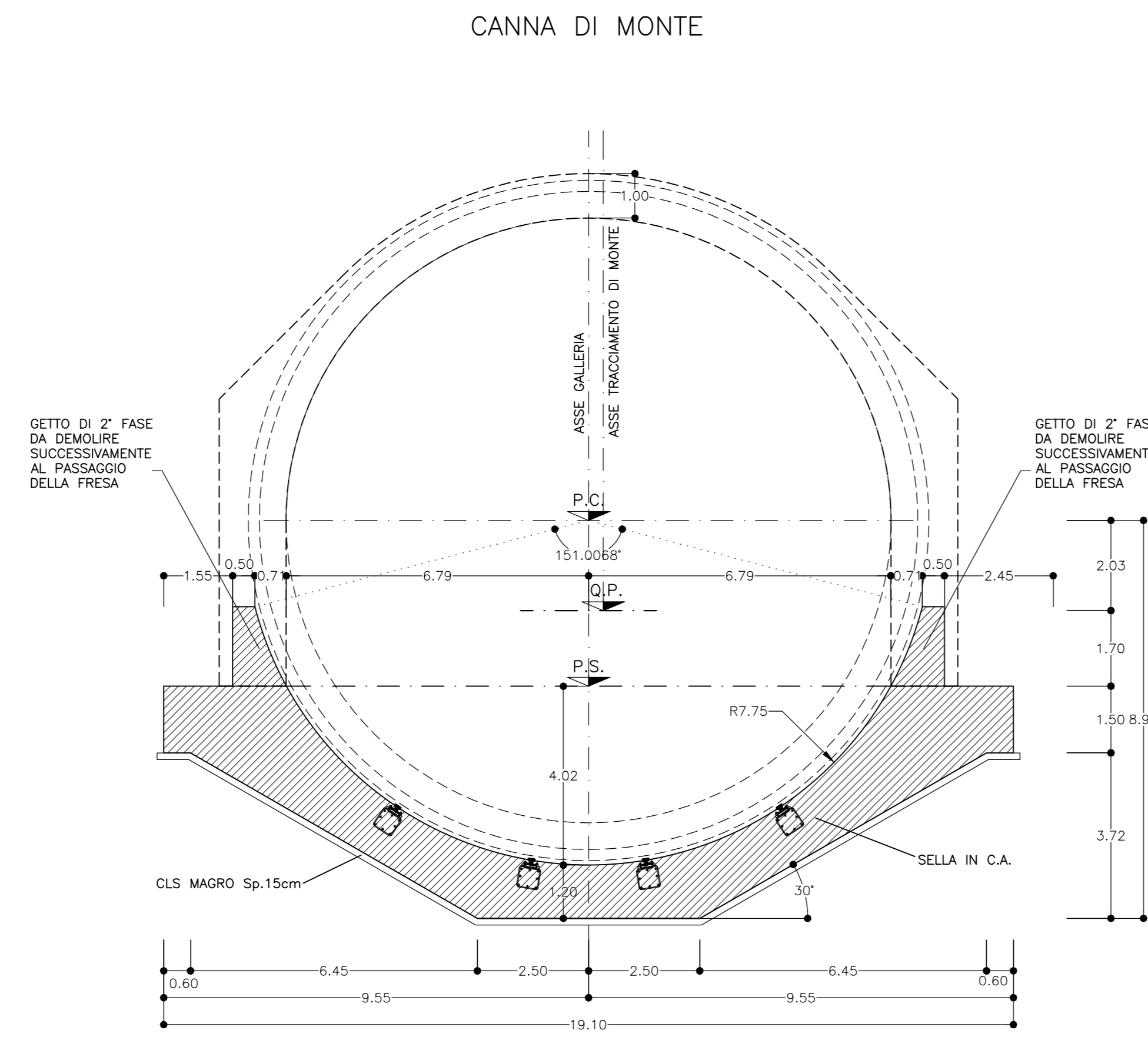
SEZIONE 1-1

SCALA 1:100



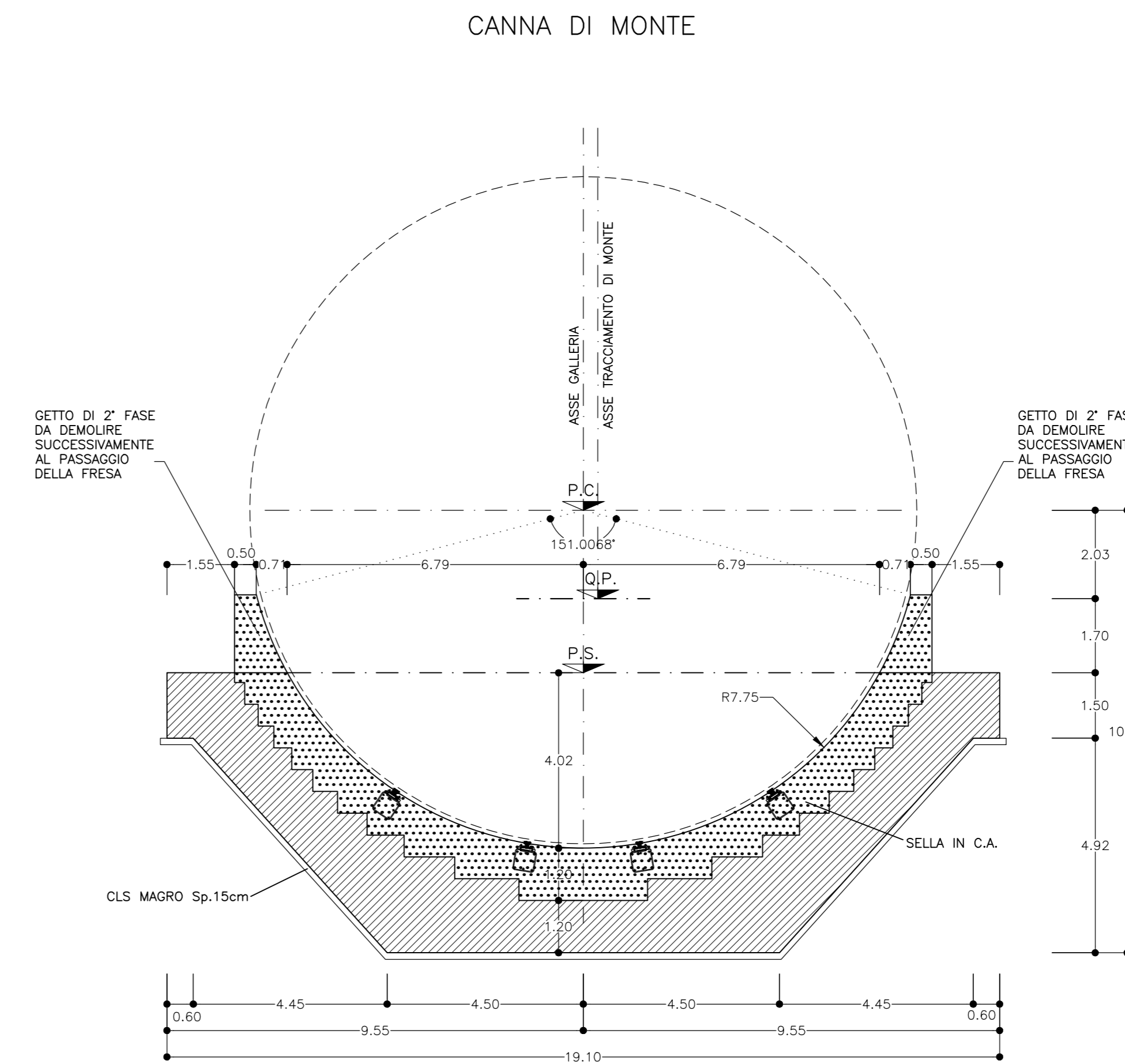
SEZIONE 2-2

SCALA 1:100



SEZIONE 3-3

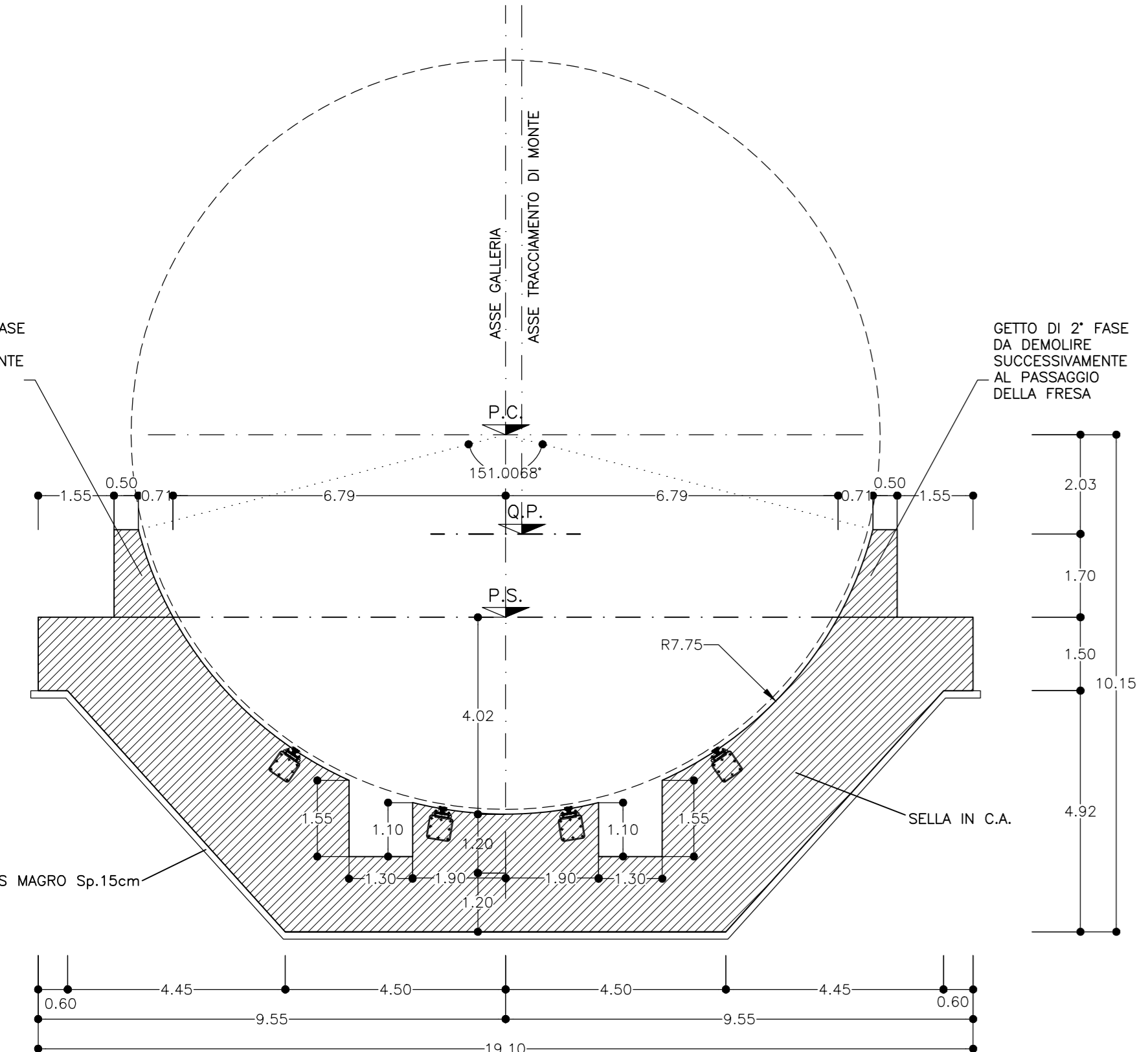
SCALA 1:100



SEZIONE 4-4

SCALA 1:100

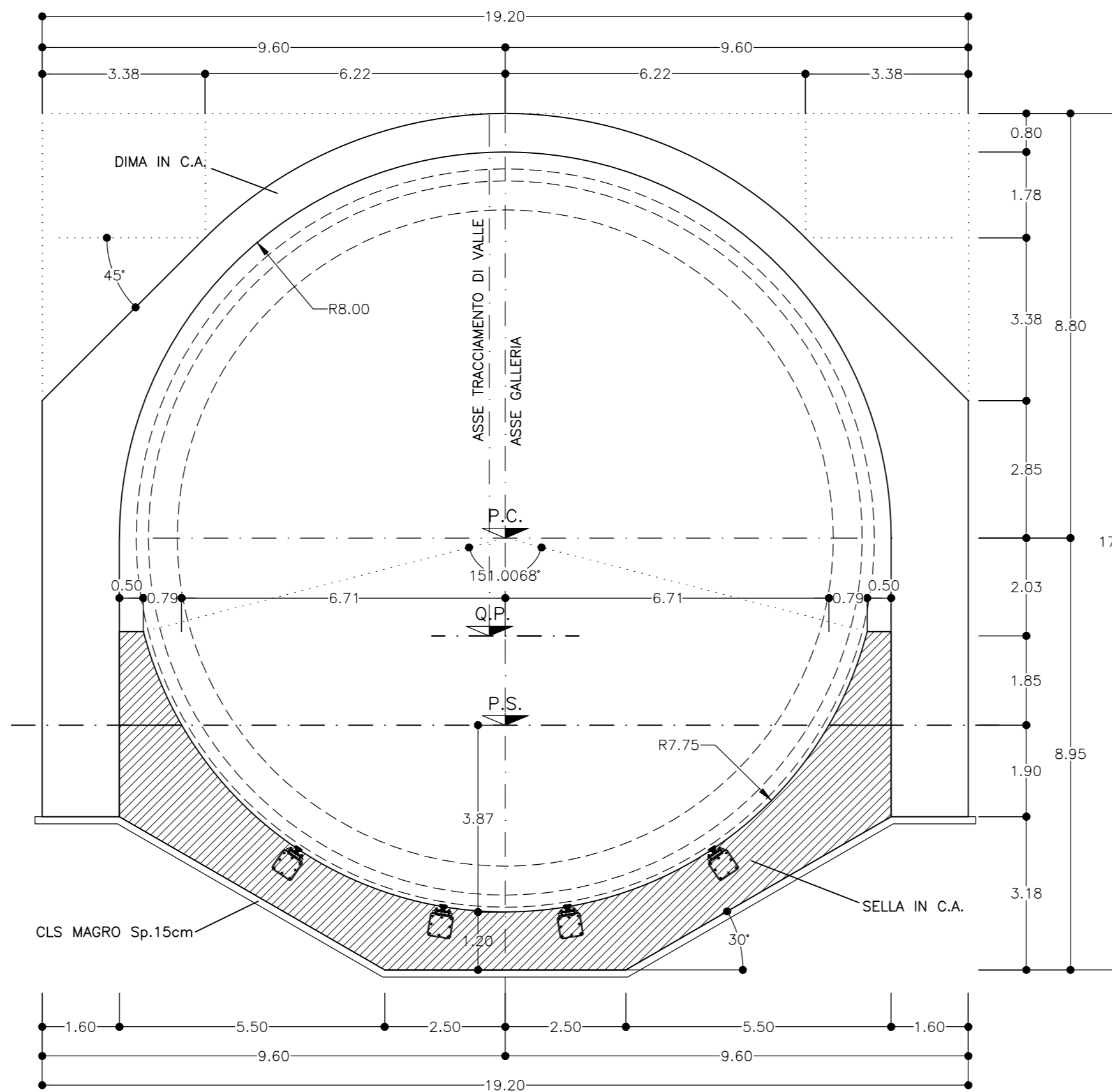
CANNA DI MONTE



SEZIONE 5-5

SCALA 1:100

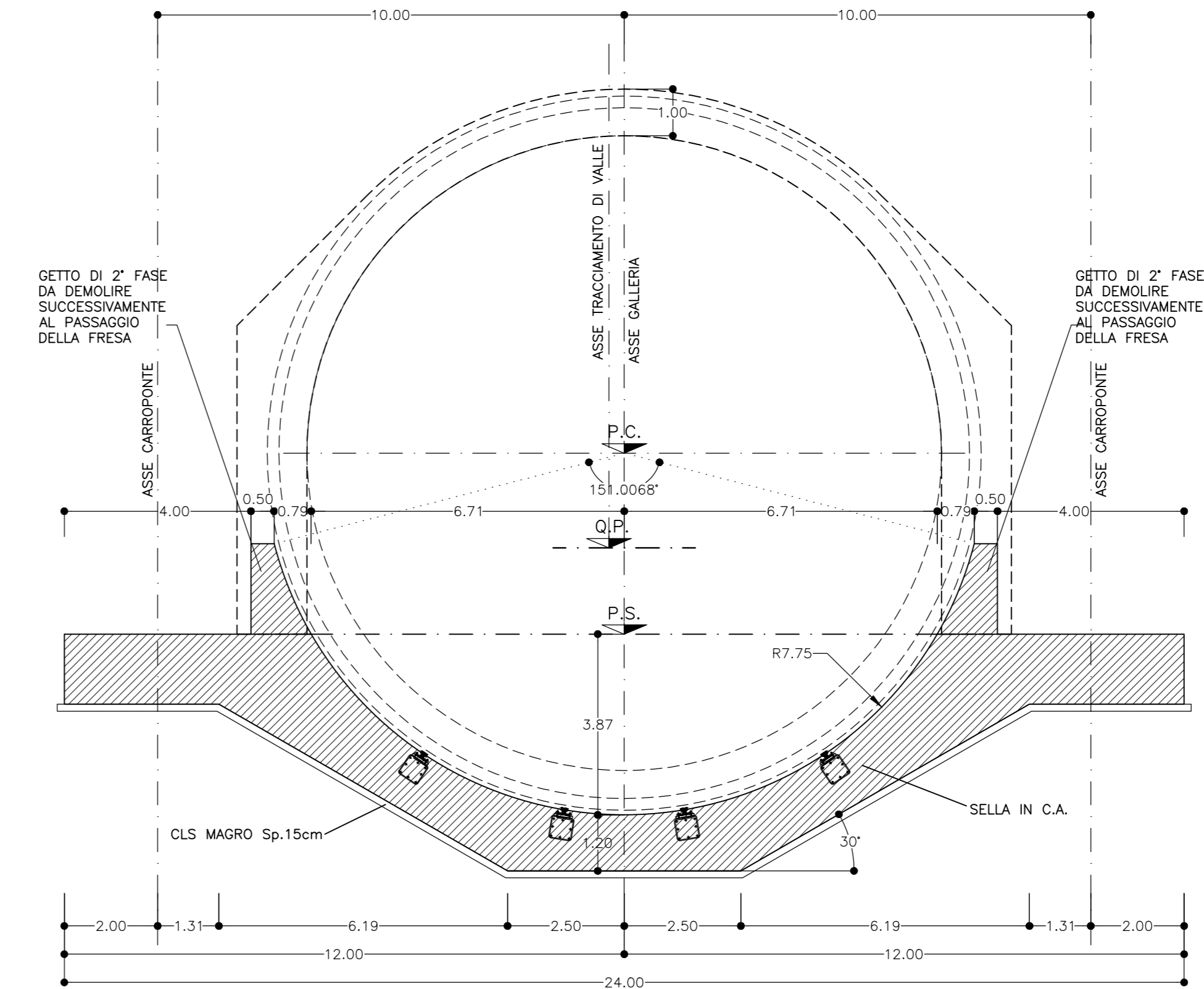
CANNA DI VALLE



SEZIONE 6-6

SCALA 1:100

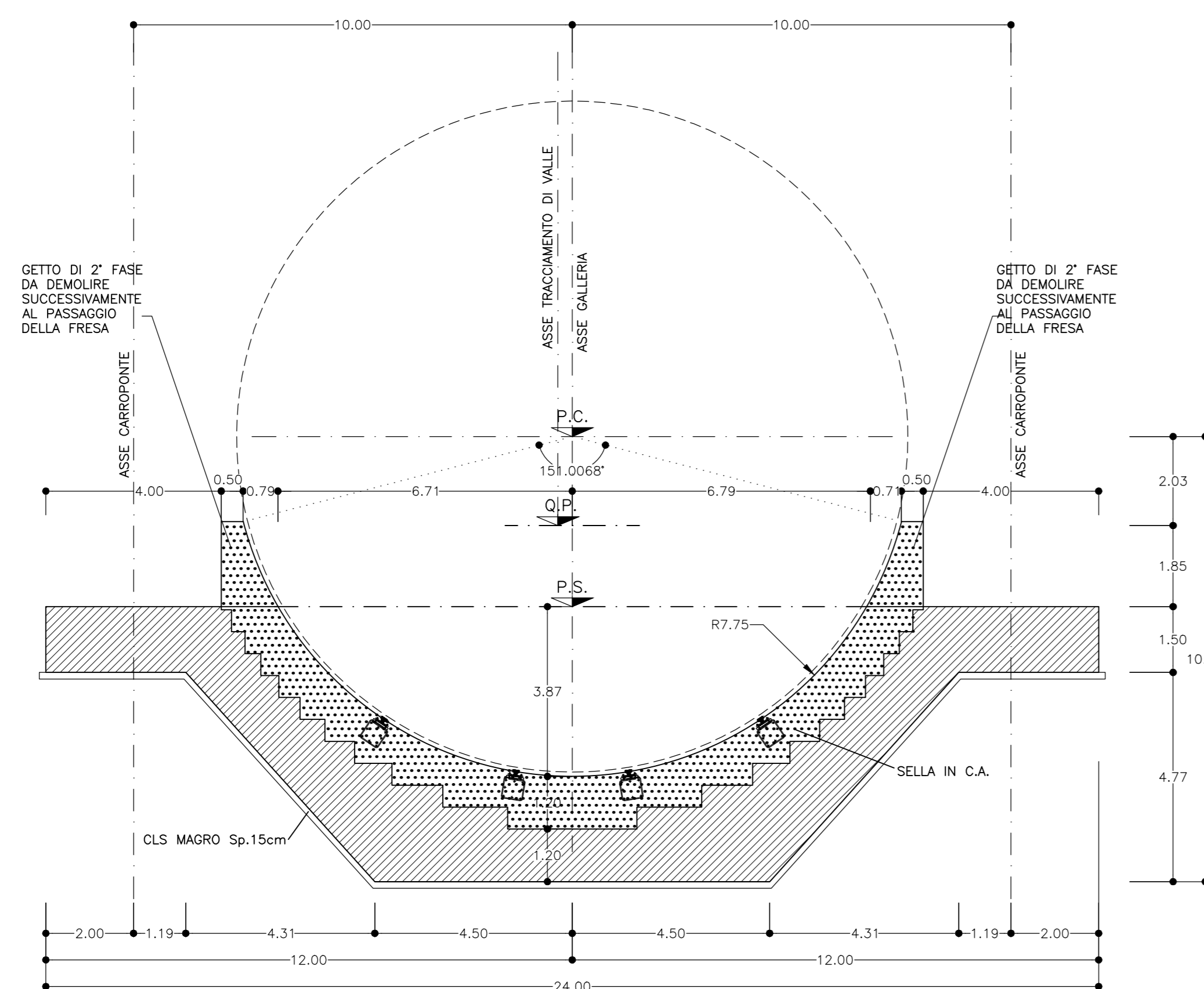
CANNA DI VALLE



SEZIONE 7-7

SCALA 1:100

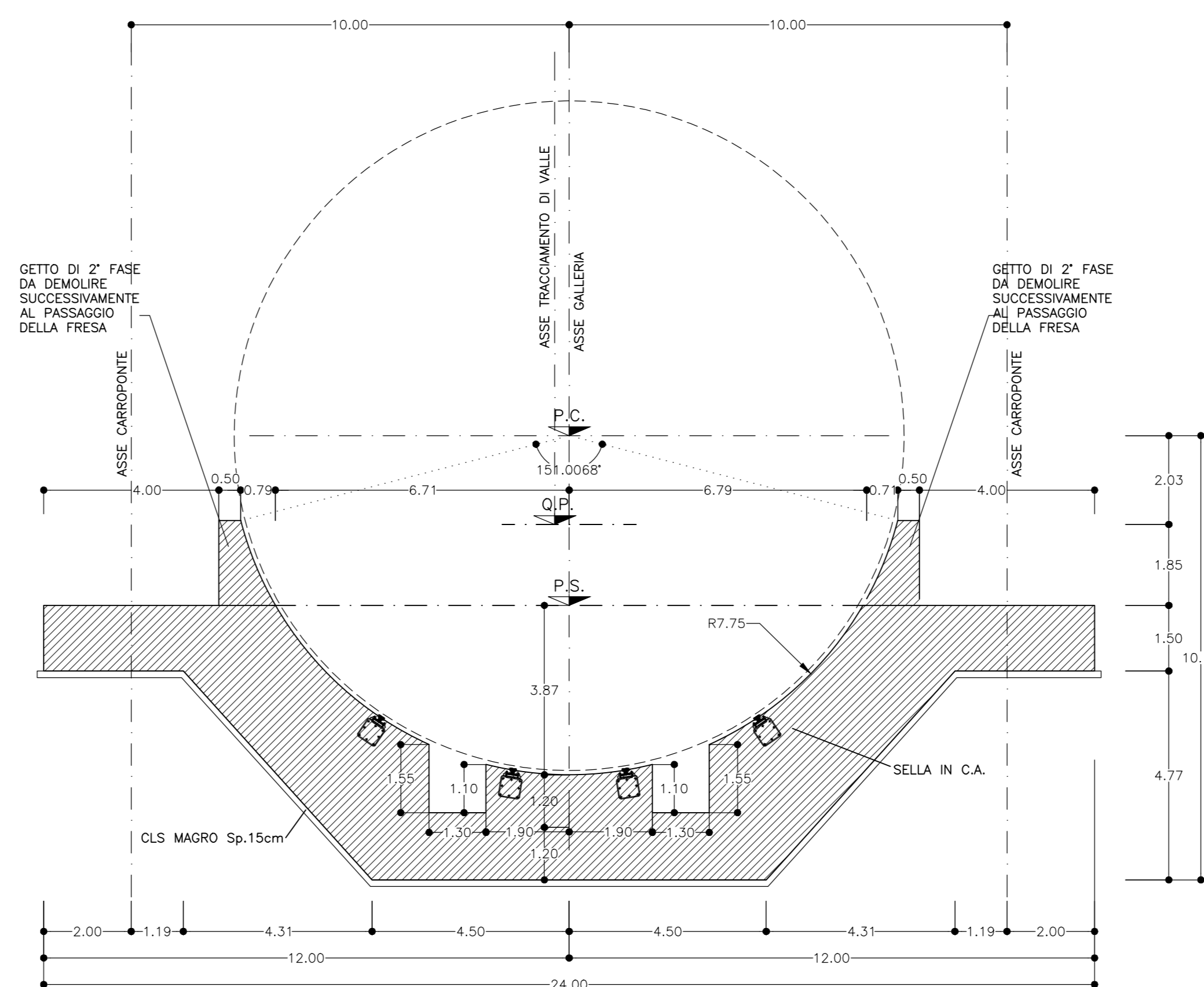
CANNA DI VALLE



SEZIONE 8-8

SCALA 1:100

CANNA DI VALLE



CARATTERISTICHE DEI MATERIALI E SPECIFICHE TECNICHE

- CALCESTRUZZO STRUTTURALE:**
 - SELLA DEFINITIVA**
Classe di resistenza minimo C32/40; Rck >=40 MPa
Classe di esposizione XF3
Conforme UNI EN 206-1
Diametro massimo degli aggregati: 30 mm
Classe di consistenza slump (slump <= 10 - 15 cm): S3
 - SELLA PROVVISORIA**
Classe di resistenza minimo C28/35; Rck >=35 MPa
Classe di esposizione XC2
Conforme UNI EN 206-1
Diametro massimo degli aggregati: 30 mm
Classe di consistenza slump (slump <= 10 - 15 cm): S3
- ACCIAIO PER ARMATURA ORDINARIA:**
Acciaio in barre ad aderenza migliorata B450C
- CALCESTRUZZO MAGRO**
Classe di resistenza minima a compressione C12/15
Rck >= 15 MPa

LEGENDA

- P.C. PIANO DEI CENTRI
- Q.P. QUOTA PROGETTO
- P.S. PIANO SCAVO



PROVINCIA DI ASTI



REGIONE PIEMONTE



PROVINCIA DI CUNEO

COLLEGAMENTO AUTOSTRADALE ASTI - CUNEO

TRONCO II A21 (ASTI EST) - A6 (MARENE)
LOTTO 6 RODDI - DIGA ENEL

PROGETTO ESECUTIVO
OPERE D'ARTE IN SEDE

GALLERIA DI VERDUNO
GALLERIA ARTIFICIALE E IMBOCCO LATO ALBA
SELLE PER ARRIVO TBM
CARPENTERIA SEZIONI

Approvato:	01	Apr. 2013	EMERSONE	Progettato:	Ing. Galli	Completato:	Ing. Ghislandi	Approvato:	Ing. Ghislandi	Edizione:	2/6	Scale:	[E]-[d]	Int.:	D.2.3.3.30
Approvato:	01	Marzo 2015	Rev. a seguito rich. MIT-SVCA	Progettato:	Ing. Galli	Completato:	Ing. Saurio	Approvato:	Ing. Ghislandi	Edizione:		Scale:		Int.:	Marzo 2015
Approvato:				Progettato:		Completato:		Approvato:		Edizione:		Scale:		Int.:	1:100

PROGETTISTA & RESP. INTEGRAZIONE PRESTAZIONI SPECIALISTICHE:
Dott. Ing. Enrico Ghislandi
Albo di Milano
N° A 16993

CONSULENZA SPECIALIZZATA
RCA S.p.A.
Via...
N° A 16993

