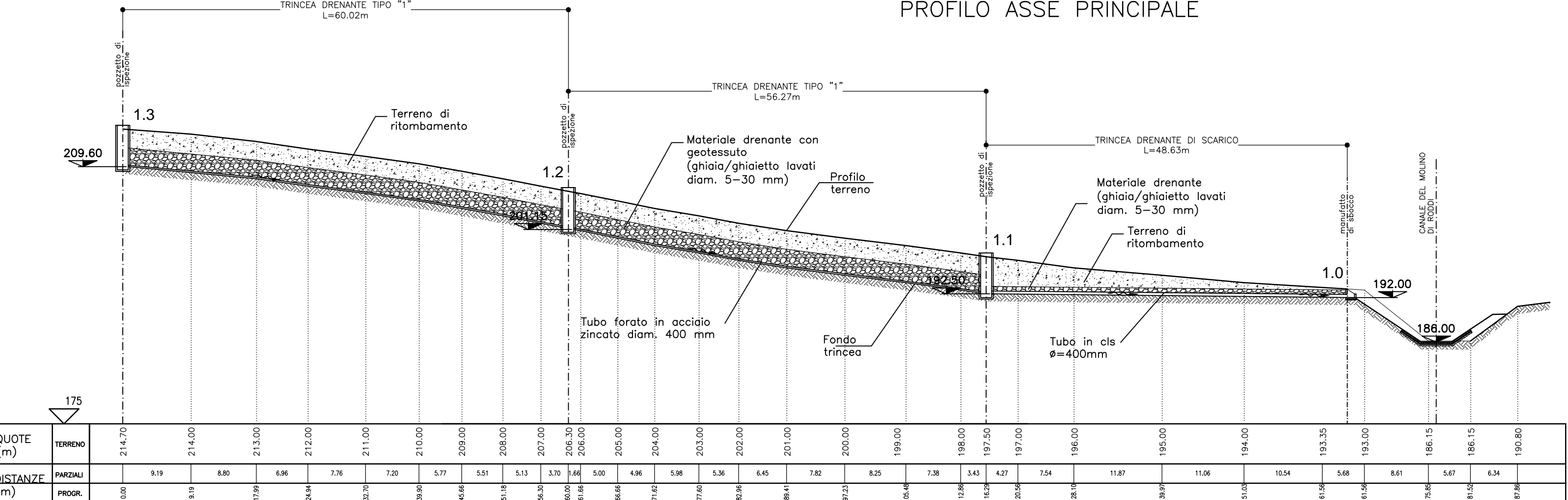
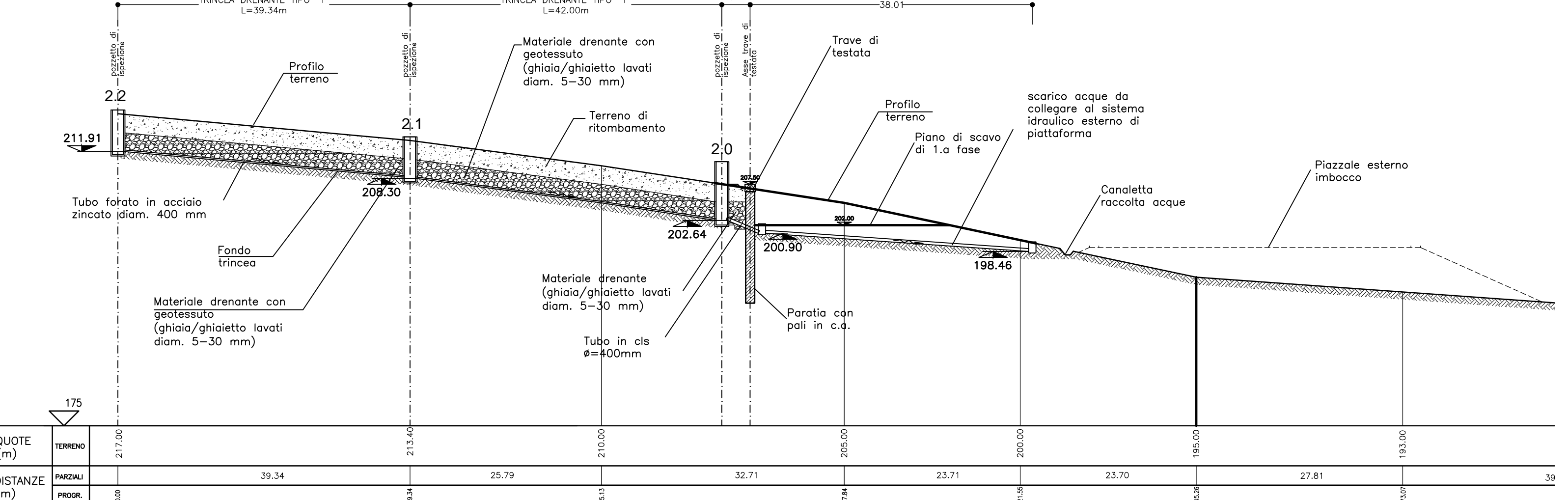


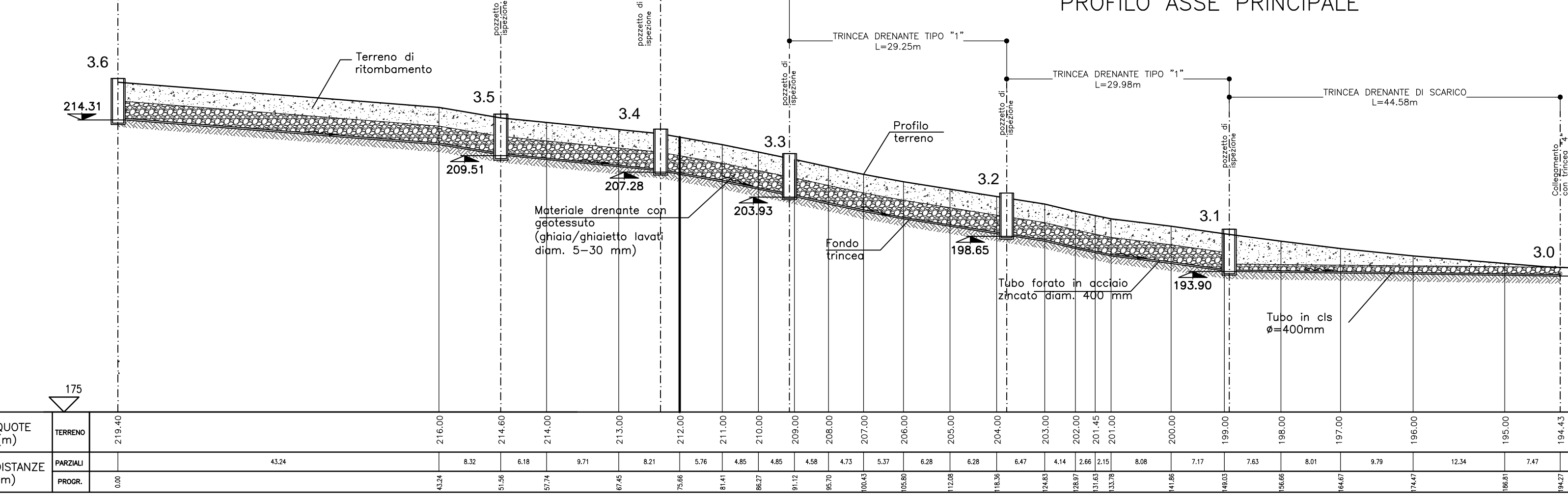
**TRINCEA "1"**  
SCALA 1:500  
PROFILO ASSE PRINCIPALE



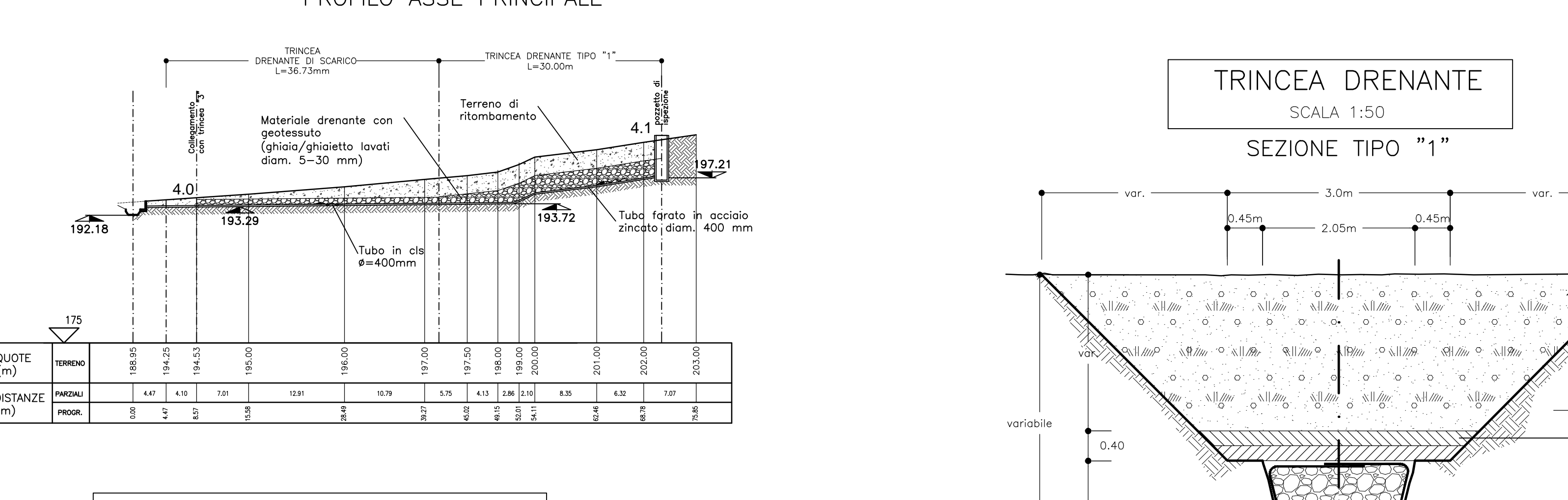
**TRINCEA "2"**  
SCALA 1:500  
PROFILO ASSE PRINCIPALE



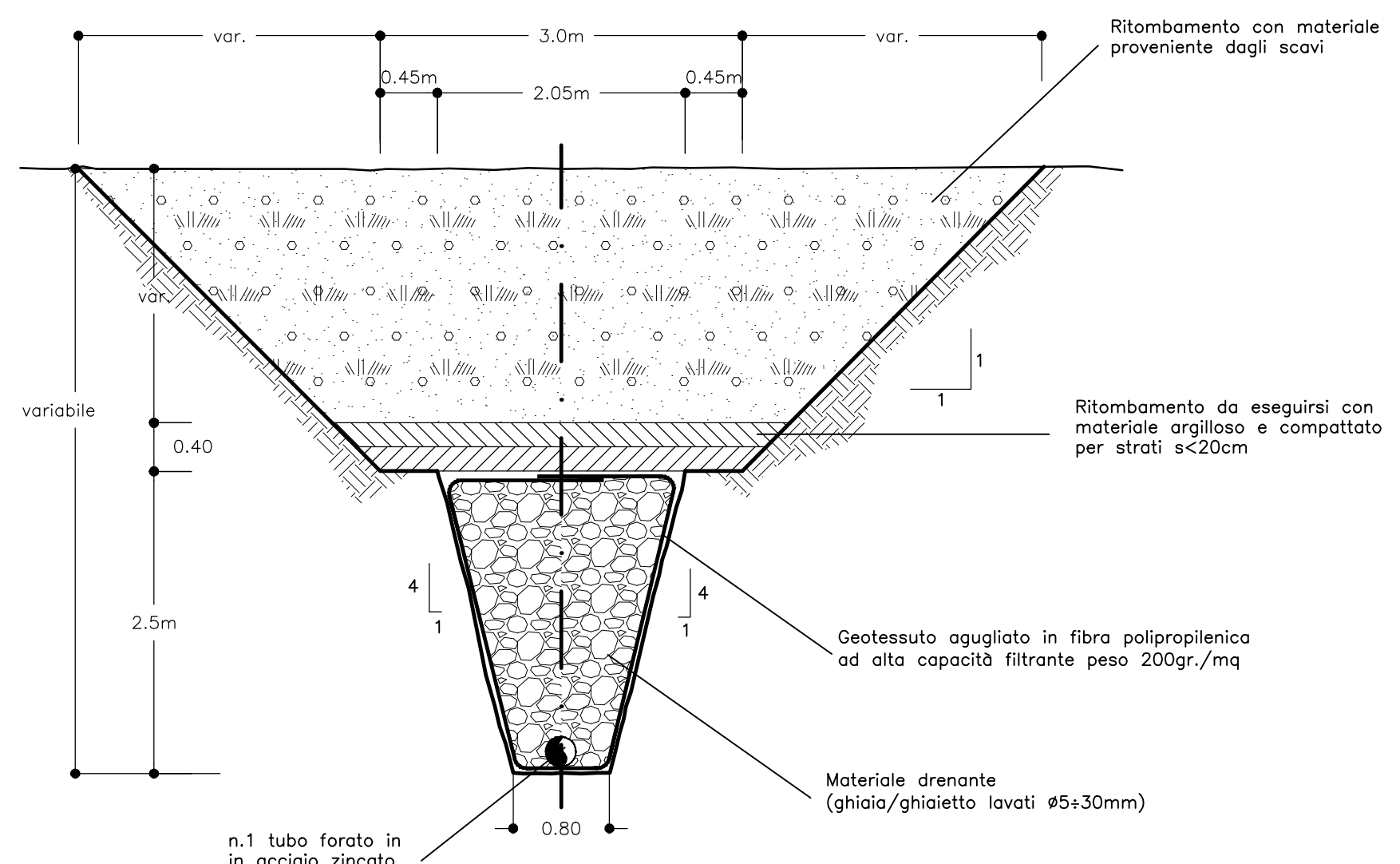
**TRINCEA "3"**  
SCALA 1:500  
PROFILO ASSE PRINCIPALE



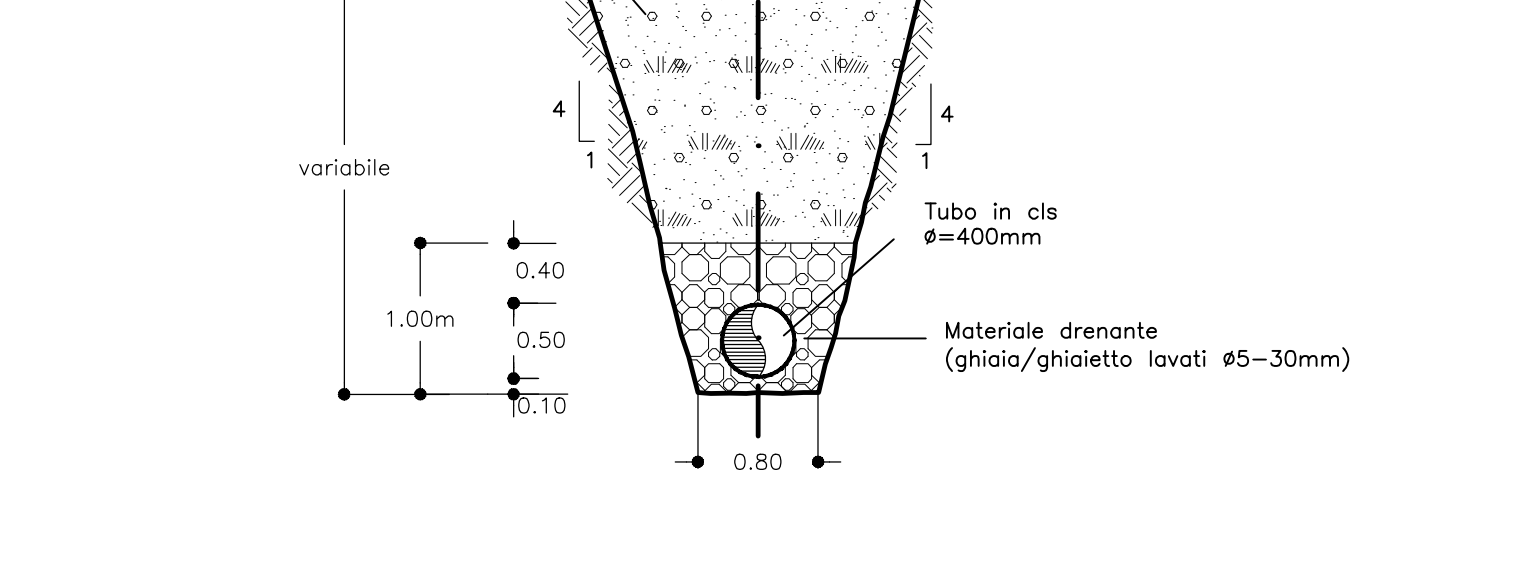
**TRINCEA "4"**  
SCALA 1:500  
PROFILO ASSE PRINCIPALE



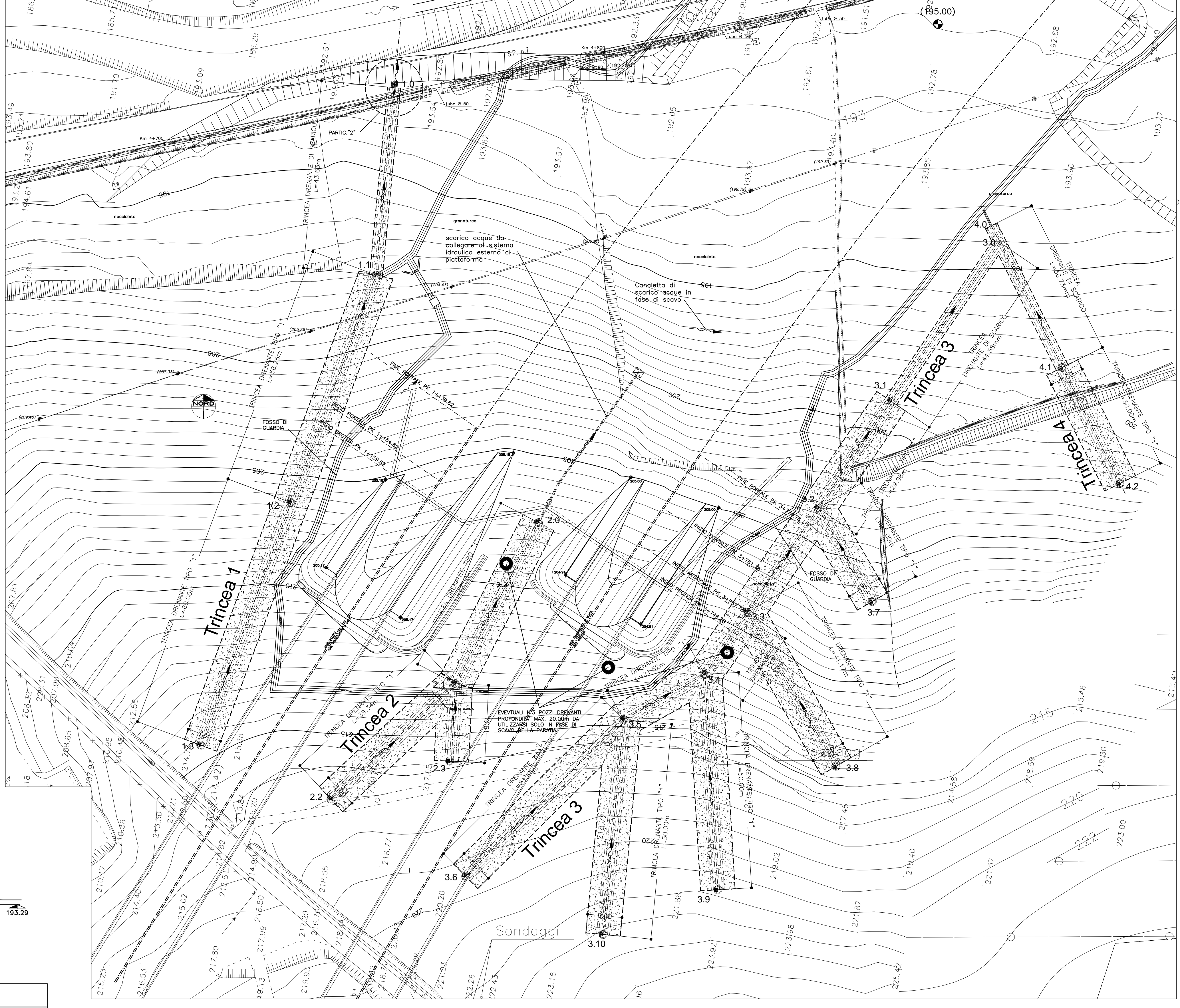
**TRINCEA DRENANTE**  
SCALA 1:50  
SEZIONE TIPO "1"



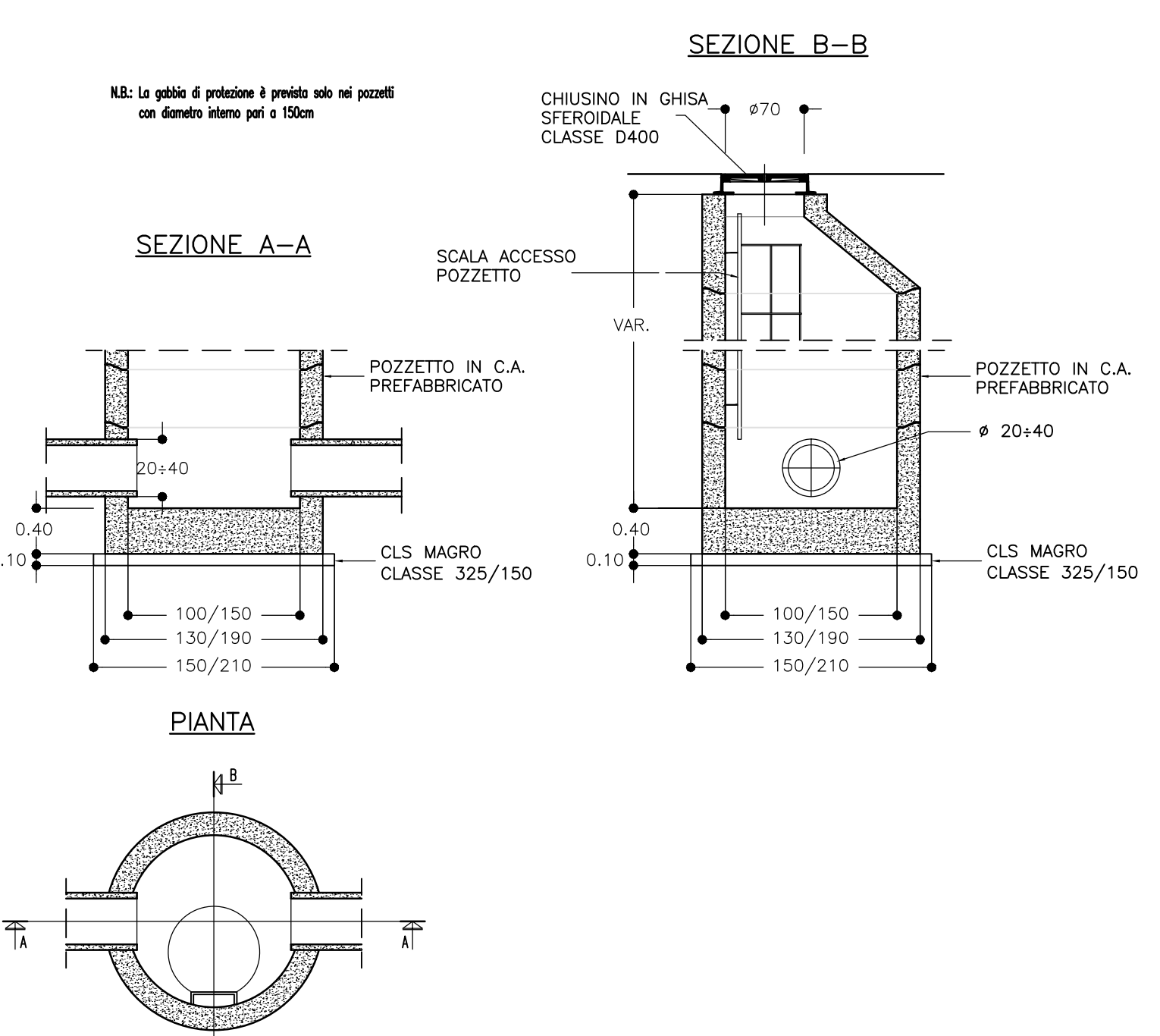
**TRINCEA TIPO DI SCARICO**  
SCALA 1:50



**PLANIMETRIA**  
SCALA 1:500



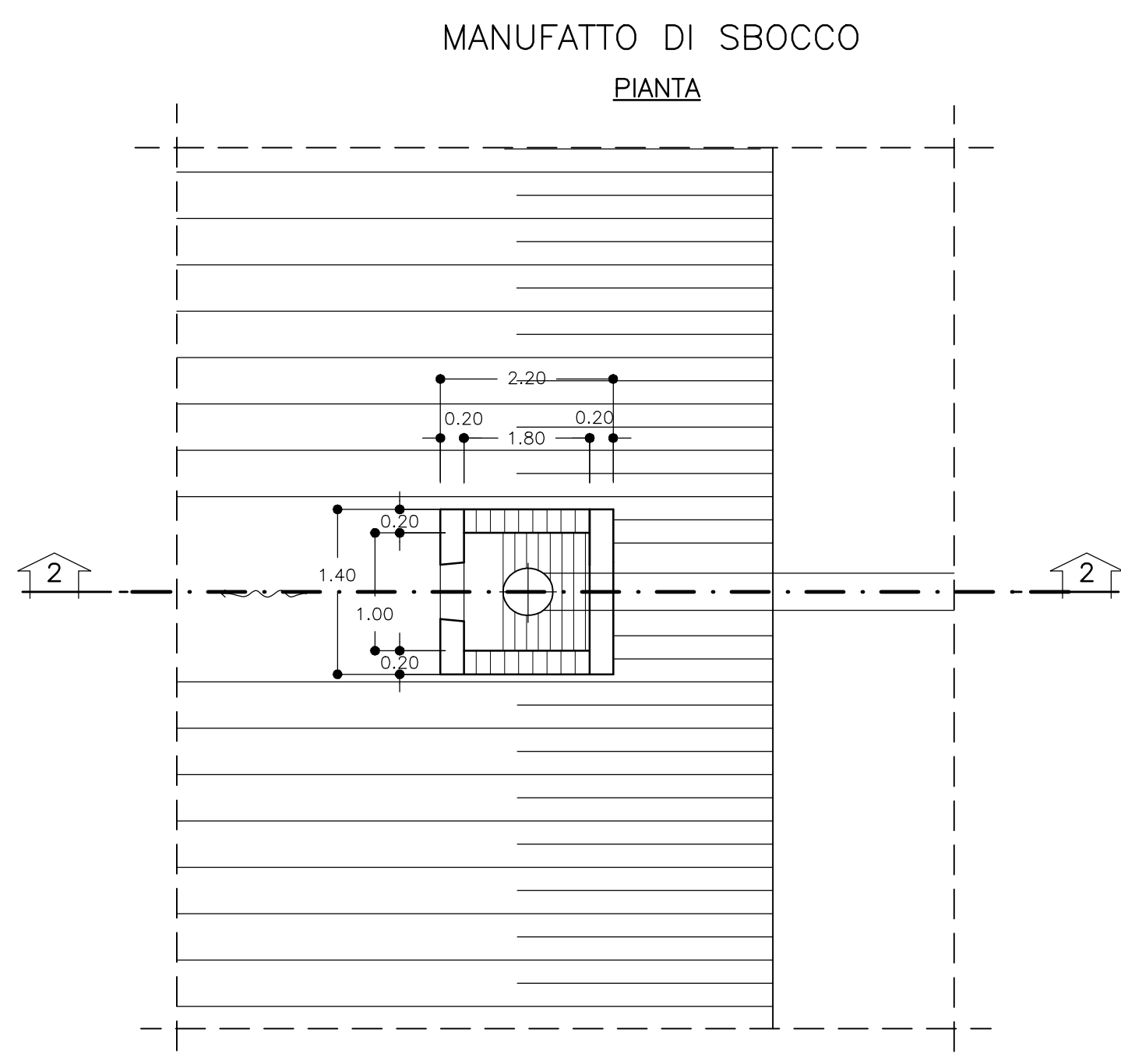
**POZZETTO D'ISPEZIONE**  
SCALA 1:50



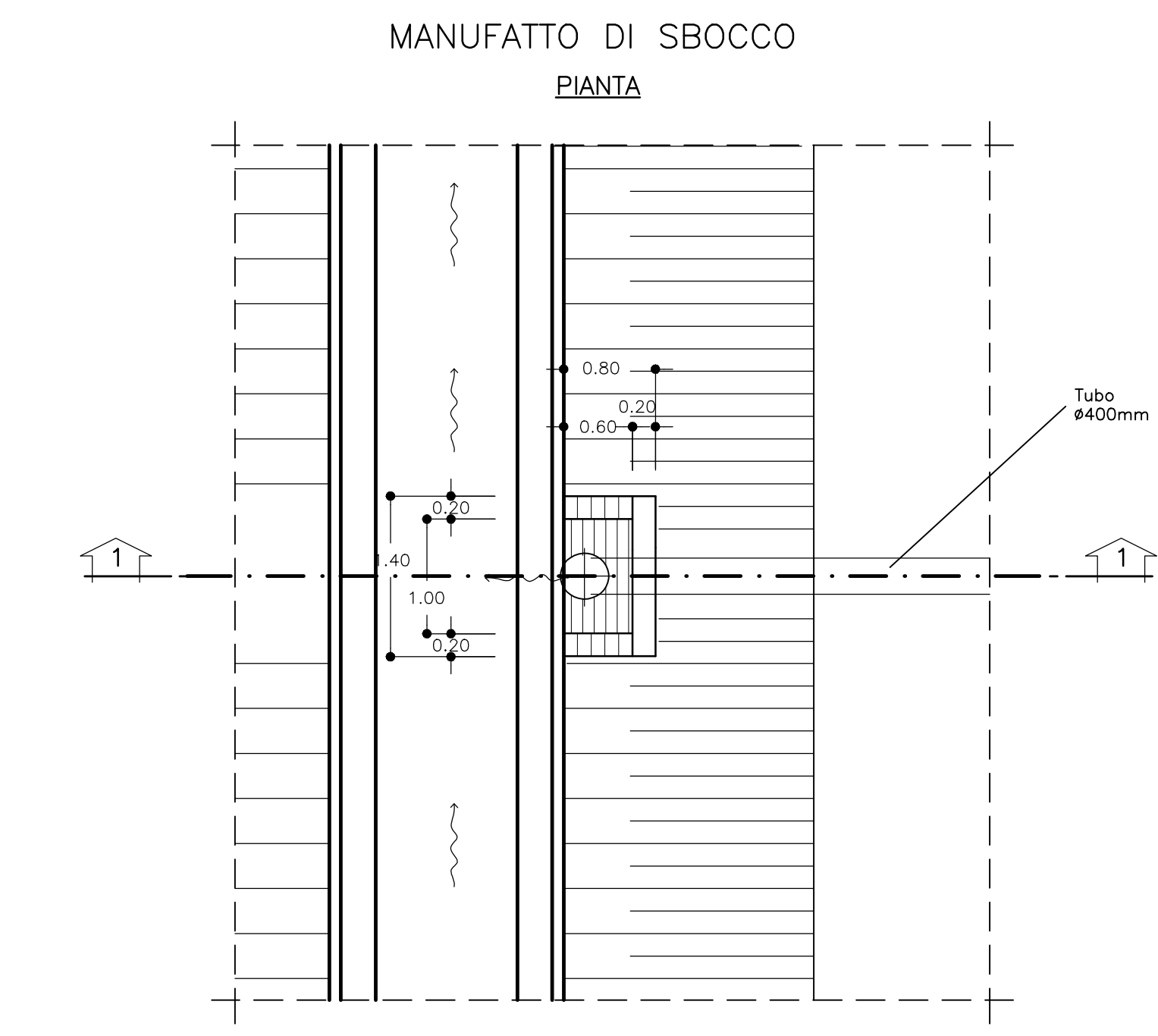
| n° pozzetto | coordinate pozzetti | diámetro pozzetto (cm) | altezza pozzetto (m) |
|-------------|---------------------|------------------------|----------------------|
| 1.0         | 15325.708 48025.494 | 150                    | 6.0                  |
| 1.1         | 15301.520 47922.066 | 150                    | 6.0                  |
| 1.2         | 15301.861 47929.352 | 150                    | 6.0                  |
| 1.3         | 15280.895 47873.134 | 100                    | 6.0                  |
| 2.0         | 15339.158 47924.717 | 150                    | 8.50                 |
| 2.1         | 15339.891 47887.397 | 150                    | 6.0                  |
| 2.2         | 15311.054 47860.645 | 100                    | 6.0                  |
| 2.3         | 15338.579 47869.441 | 100                    | 6.0                  |
| 3.0         | 15445.959 47969.672 | 150                    | 6.0                  |
| 3.1         | 15440.874 47952.836 | 150                    | 6.0                  |
| 3.2         | 15423.983 47928.063 | 150                    | 6.0                  |
| 3.3         | 15407.503 47903.891 | 150                    | 6.0                  |
| 3.4         | 15397.717 47899.540 | 150                    | 6.0                  |
| 3.5         | 15378.931 47879.042 | 150                    | 6.0                  |
| 3.6         | 15342.298 47842.761 | 100                    | 6.0                  |
| 3.7         | 15436.505 47906.425 | 100                    | 6.0                  |
| 3.8         | 15428.122 47868.262 | 100                    | 6.0                  |
| 3.9         | 15400.723 47838.630 | 100                    | 6.0                  |
| 3.10        | 15374.123 47829.274 | 100                    | 6.0                  |
| 4.0         | 15462.252 47997.143 | 150                    | 6.0                  |
| 4.1         | 15480.515 47960.635 | 150                    | 6.0                  |
| 4.2         | 15493.937 47933.805 | 100                    | 6.0                  |

**MODALITÀ DI ESECUZIONE DELLE TRINCEE.**  
 Le trincee drenanti saranno eseguite per campi di ampiezza minore o uguale a 60m secondo le seguenti fasi:  
 a) Scavo di sbancamento generale di altezza variabile in funzione della conformazione del P.C. per un tratto di ampiezza <math>\le 60\text{m}</math>  
 b) Scavo a sezione obliquata di cui al punto c) per un tratto di ampiezza <math>\le 20\text{m}</math>  
 c) Nel primo tratto da 20m:  
 - posa del geotessuto e del tubo forato  
 - riempimento dello scavo a sezione obliquata con materiale drenante  
 d) Ripetizione delle operazioni di cui al punto c) per i 2 successivi tratti da 20m.  
 e) Stesa e compattazione del materiale argilloso sp. 40cm e ritombamento fino a piano campagna con materiale proveniente dagli scavi su tutto il tratto da 60m.

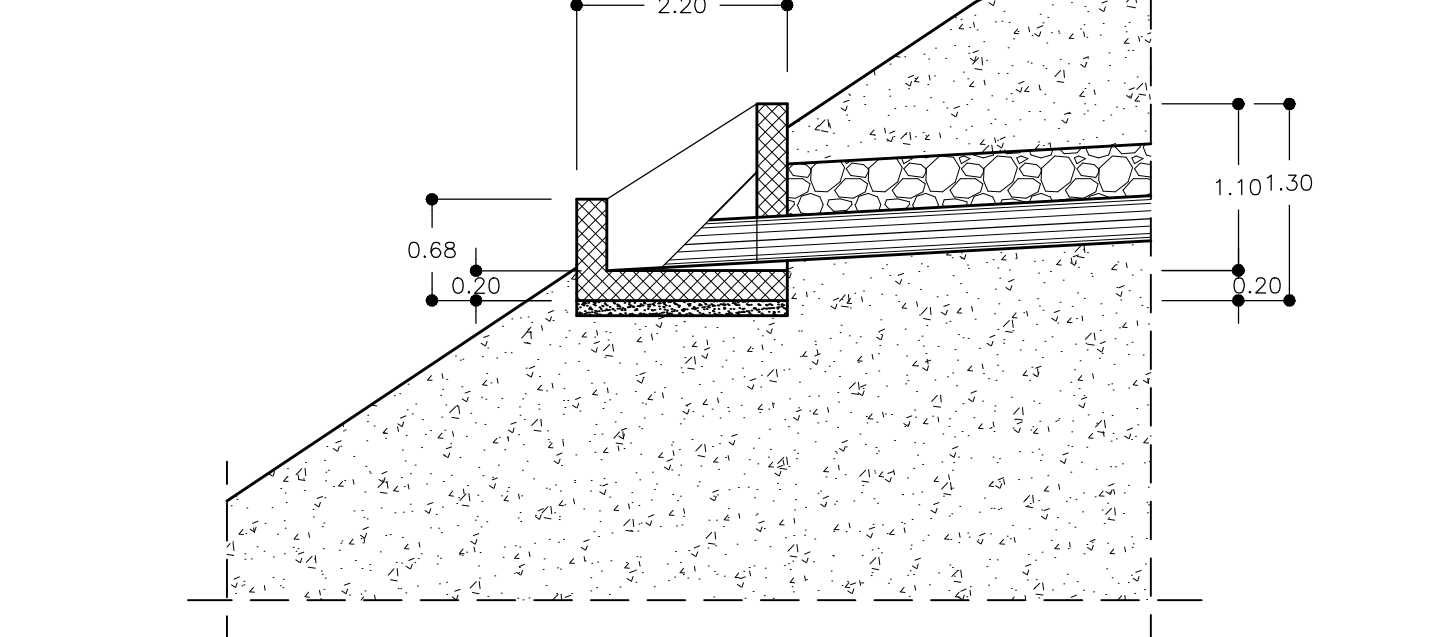
**PARTICOLARE "2"**  
SCALA 1:50



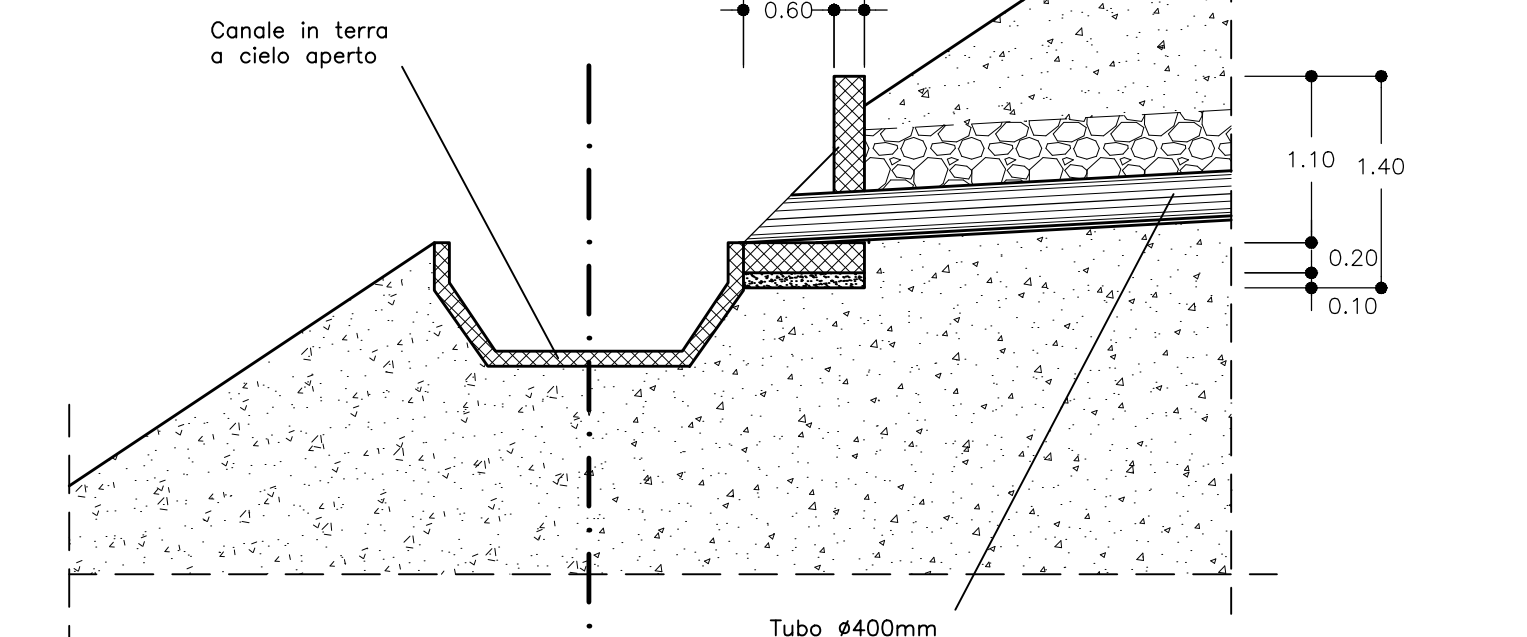
**PARTICOLARE "1"**  
SCALA 1:50



**SEZIONE 2-2**



**SEZIONE 1-1**



**LEGENDA**  
 - Q.P. QUOTA PROGETTO IN ASSE GALLERIA  
 - P.S. QUOTA PIANO DI SCAVO  
 - Q.T.T. QUOTA TESTA TRAVE

**Autostrada Asti-Cuneo**



**COLLEGAMENTO AUTOSTRADALE ASTI - CUNEO**

TRONCO II A21 (ASTI EST) - A6 (MARENE)  
LOTTO 6 RODDI - DIGA ENEL

PROGETTO ESECUTIVO  
OPERE D'ARTE IN SEDE

GALLERIA DI VERDUNO  
GALLERIA ARTIFICIALE E IMBOCCO LATO ALBA  
REGIMAZIONE ACQUE SUPERFICIALI  
FASE DI LAVORO

| Approvazione | Data      | Decisione | Autore     | Completamento  | Approvazione | Data       | Decisione                     | Autore     | Completamento  |
|--------------|-----------|-----------|------------|----------------|--------------|------------|-------------------------------|------------|----------------|
| 00           | Apr. 2013 | EMISSIONE | Ing. Galli | Ing. Ghislandi | 01           | Marzo 2015 | Rev. a seguito rich. MIT-SVCA | Ing. Galli | Ing. Ghislandi |

Data: 26/03/2015  
 Foglio: 2/6  
 Edizione: [E]-[D] 2.3.3.38  
 Data: Marzo 2015  
 Scala: 1:5000 - 1:50

PROGETTISTA & RESP. INTEGRAZIONE PRESTAZIONI SPECIALISTICHE:  
Dot. Ing. Enrico Ghislandi  
Albo di Milano  
N° A 16993

CONSULENZA SPECIALIZZATA  
RCA S.p.A.  
Via S. Felice 10  
10122 TORINO

