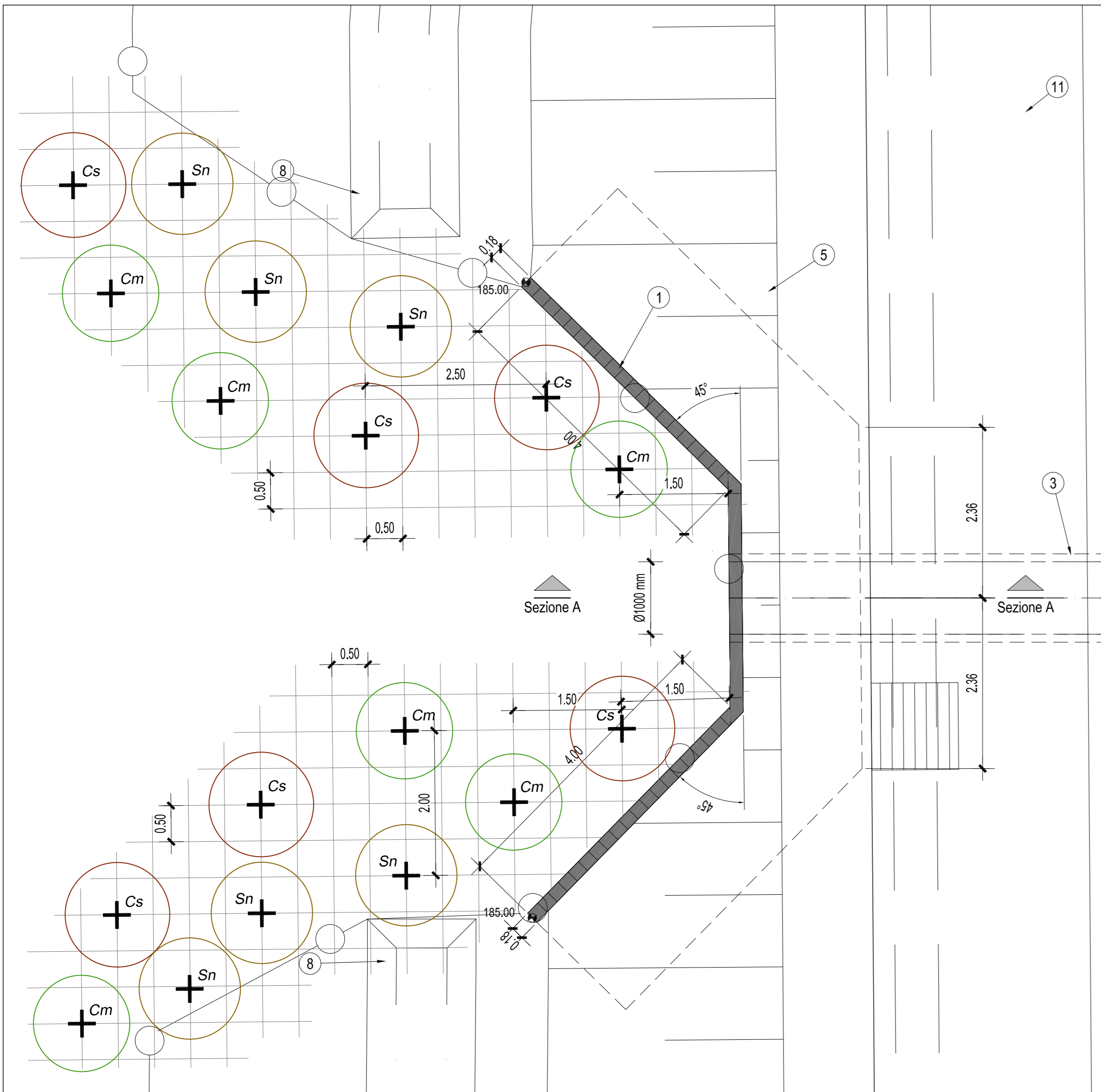
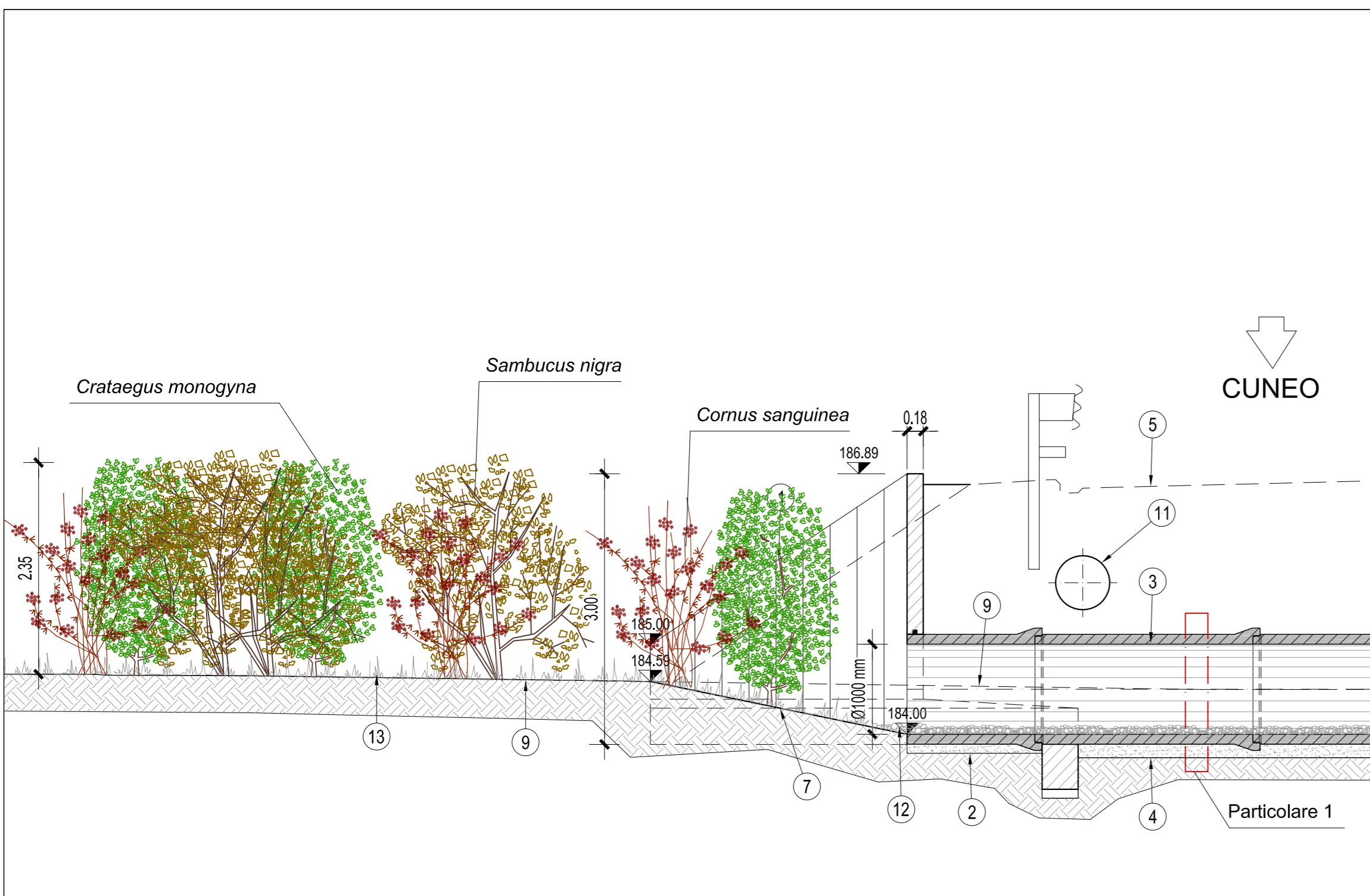


PIANTA OPERA DI SBOCCO  
INVITO PASSAGGIO FAUNA - PF-1 progr. 5+100  
Scala 1:50

Cod.	Specie arbustive	quantità
Cm	<i>Crataegus monogyna</i>	(6)
Sn	<i>Sambucus nigra</i>	(6)
Cs	<i>Cornus sanguinea</i>	(6)

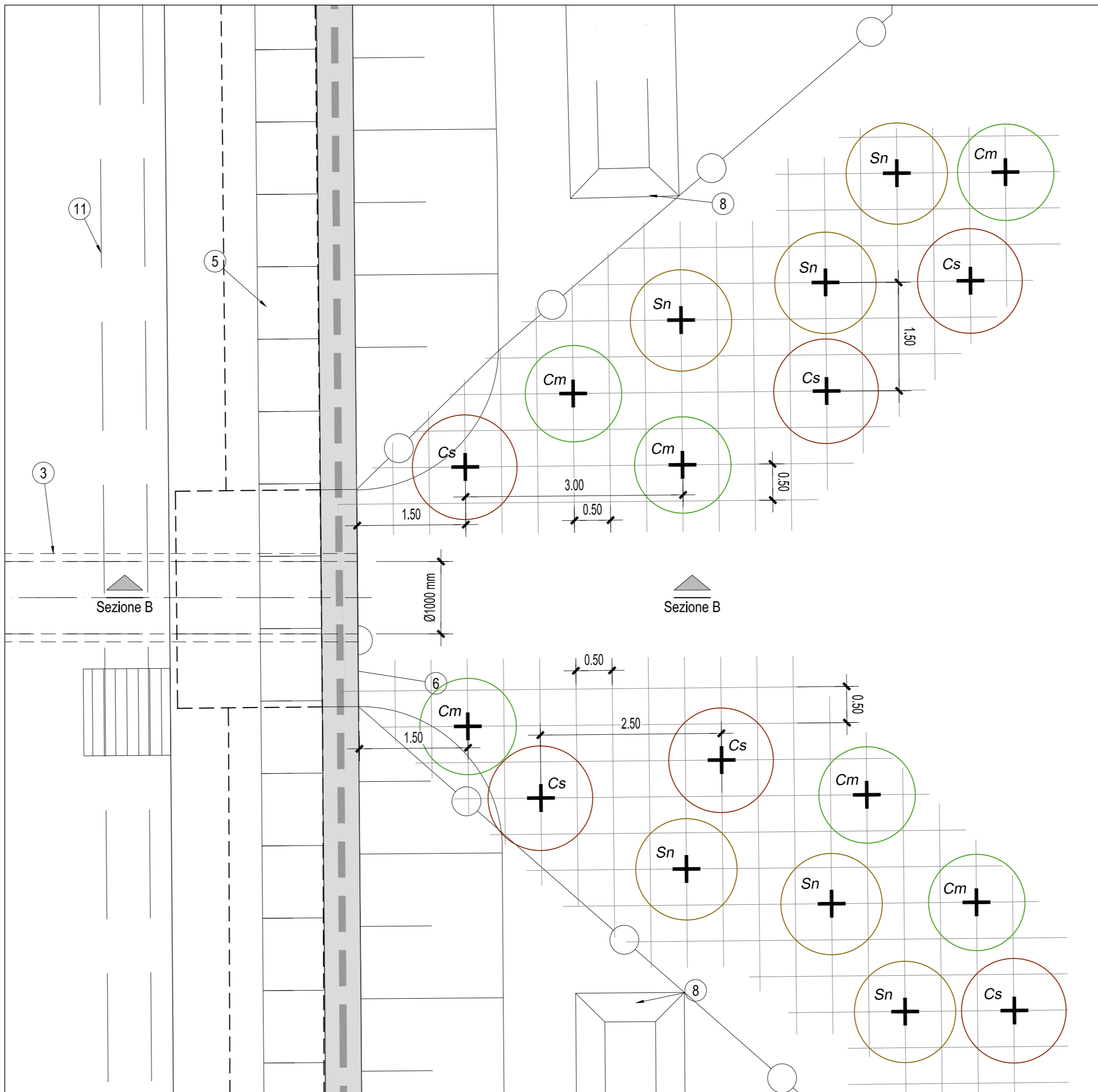


SEZIONE A-A  
Scala 1:50

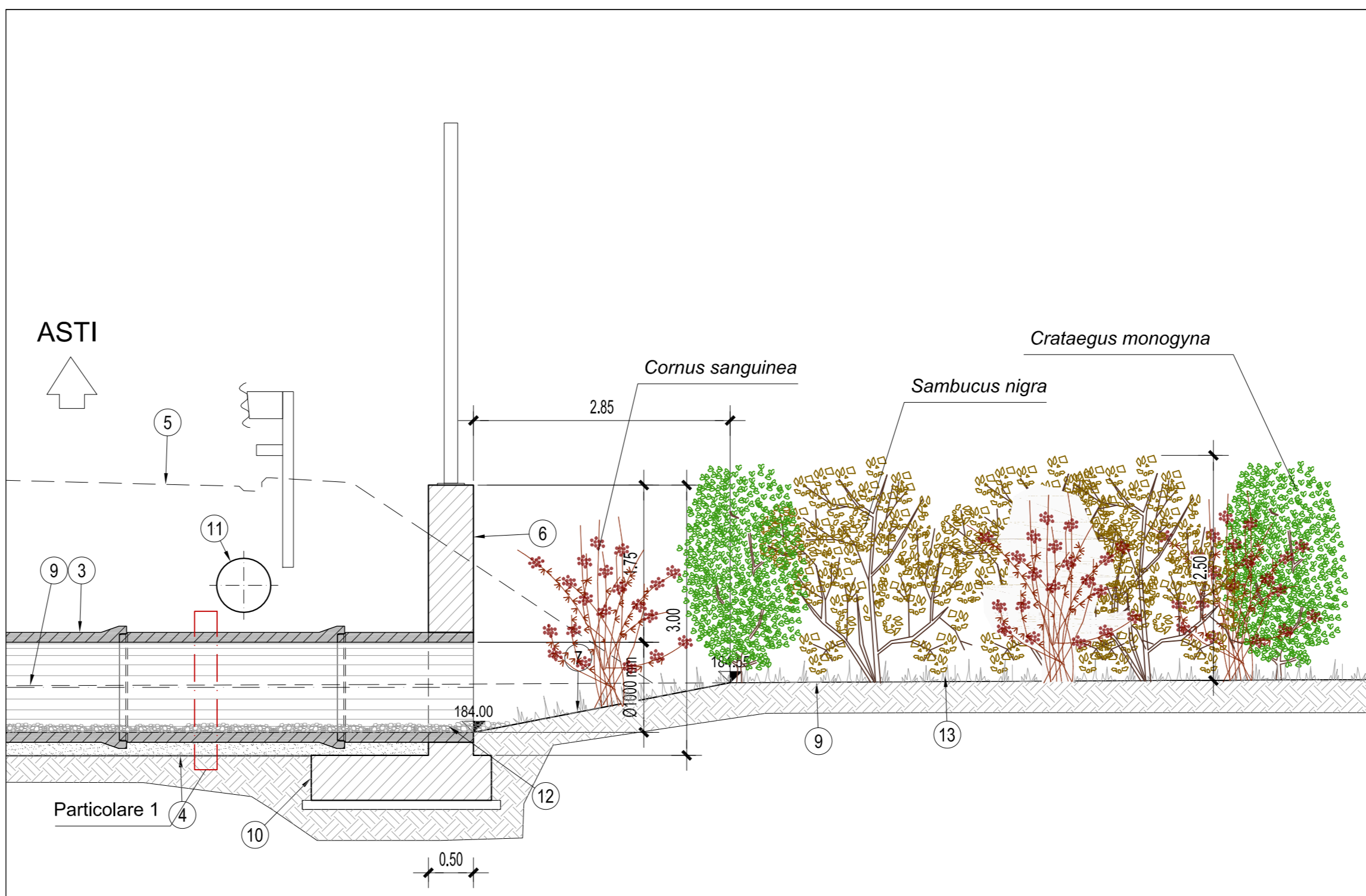


PIANTA OPERA DI IMBOCCO  
INVITO PASSAGGIO FAUNA - PF-1 progr. 5+100  
Scala 1:50

Cod.	Specie arbustive	quantità
Cm	<i>Crataegus monogyna</i>	(6)
Sn	<i>Sambucus nigra</i>	(6)
Cs	<i>Cornus sanguinea</i>	(6)



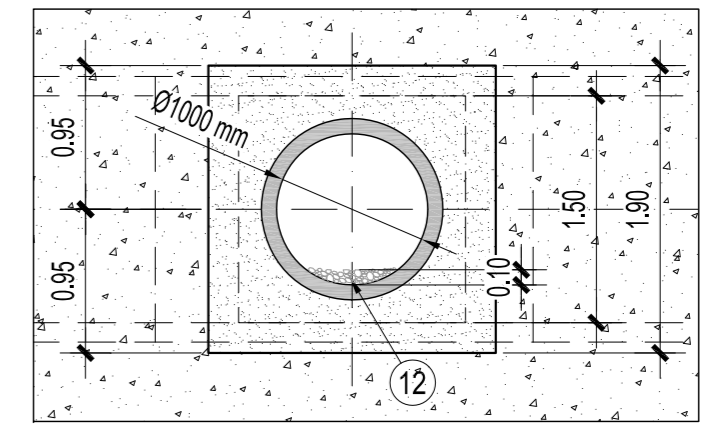
SEZIONE B-B  
Scala 1:50



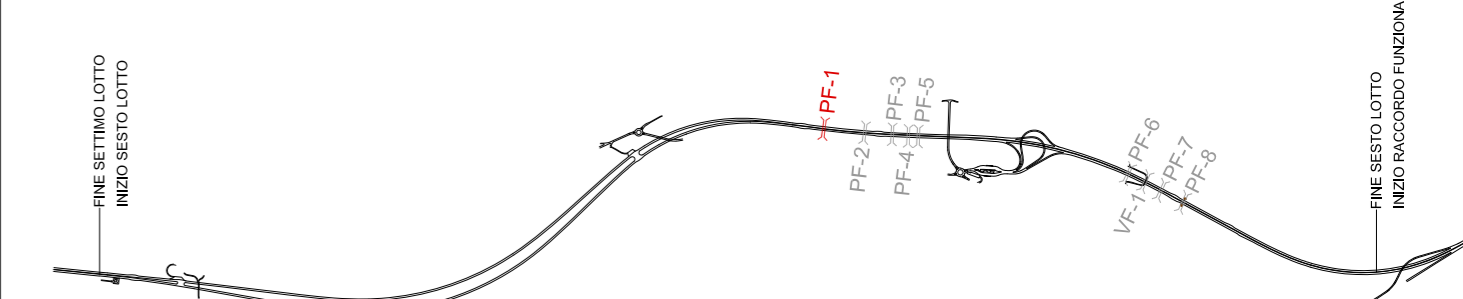
LEGENDA

- 1 Opera di sbocco in c.a.
- 2 Sottofondazione in calcestruzzo magro
- 3 Tubazione autoportante DN 1000 mm, in c.a. turbocentrifugato, avente carico minimo di schiacciamento, per unità di lunghezza, pari a 150 kN/m
- 4 Letto di posa in sabbia granita
- 5 Rilevato autostradale in progetto
- 6 Muro di sostegno in c.a. della barriera antirumore
- 7 Risagomatura terreno per raccordo all'attraversamento autostradale
- 8 Fosso non rivestito
- 9 Terreno attuale
- 10 Platea di fondazione in c.a. del muro di sostegno della barriera antirumore
- 11 Canaletta di raccolta delle acque di piattaforma
- 12 Strato di pietrame di varia pezzatura lungo tutto il passaggio fauna
- 13 Inerbimento

PARTICOLARE 1  
Scala 1:50



QUADRO D'UNIONE






PROVINCIA DI ASTI      REGIONE PIEMONTE      PROVINCIA DI CUNEO

## COLLEGAMENTO AUTOSTRADALE ASTI - CUNEO

TRONCO II    A21 (ASTI EST) - A6 (MARENE)  
LOTTO 6    RODDI - DIGA ENEL

PROGETTO ESECUTIVO  
INTERVENTI DI INSERIMENTO PAESAGGISTICO E AMBIENTALE

OPERE A VERDE COMPLEMENTARI E D'INSERIMENTO PAESAGGISTICO

### PASSAGGIO FAUNA TOMBINO PR. 5+100

Aggregato: 00	Data: Apr. 2013	Descrizione: EMISSIONE	Redatto: Ing. Schibuola	Controllato: Ing. Spoglianti	Approvato: Ing. Ghislandi	Codice: 2.6	Lotto: E	Prog. Tipo: d	F.2.1.36
Aggregato:	Data:	Descrizione:	Redatto:	Controllato:	Approvato:	Data: Marzo 2015			
Aggregato:	Data:	Descrizione:	Redatto:	Controllato:	Approvato:	Scala: VARIE			

CONCESSIONARIA:



PROGETTISTA e RESP. INTEGRAZIONE PRESTAZIONI SPECIALISTICHE:  
Dott. Ing. Enrico Ghislandi  
Albo di Milano  
N° A 16993

