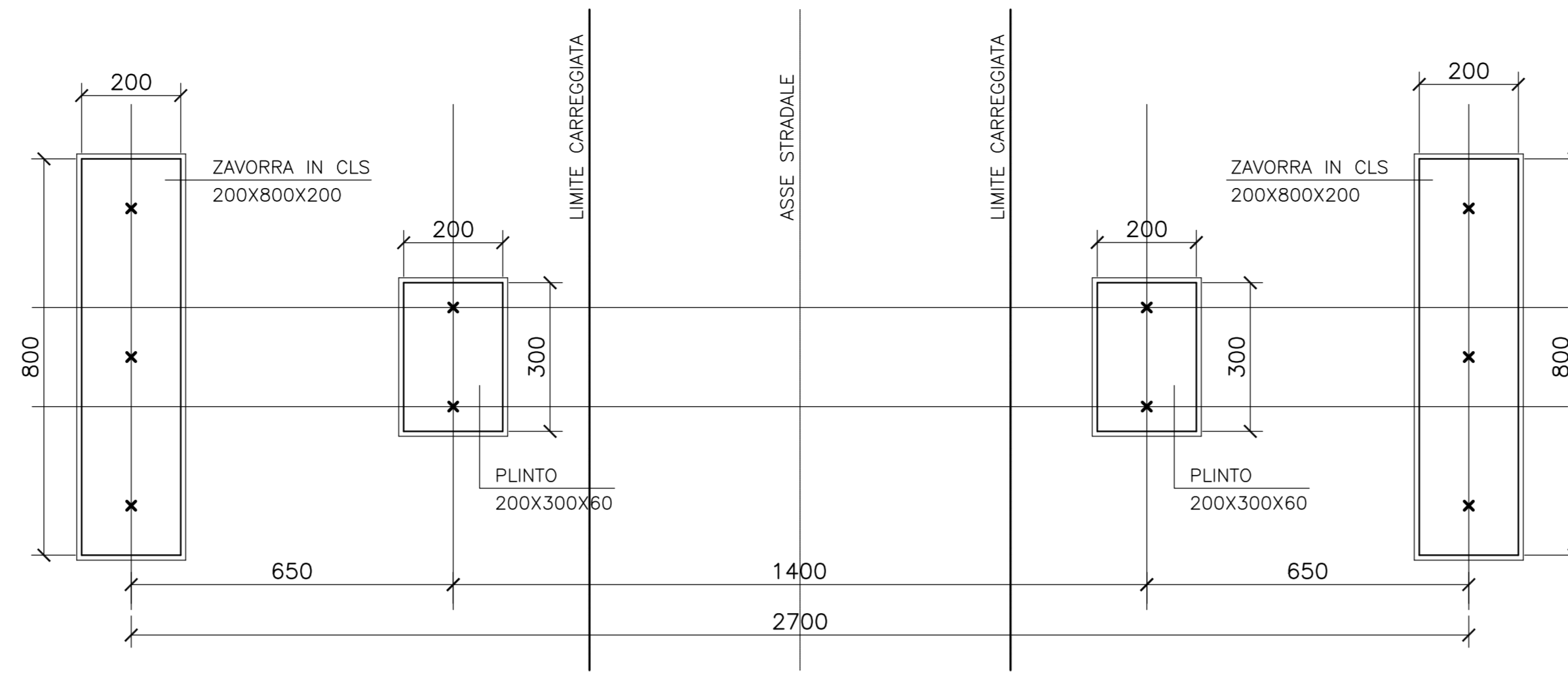
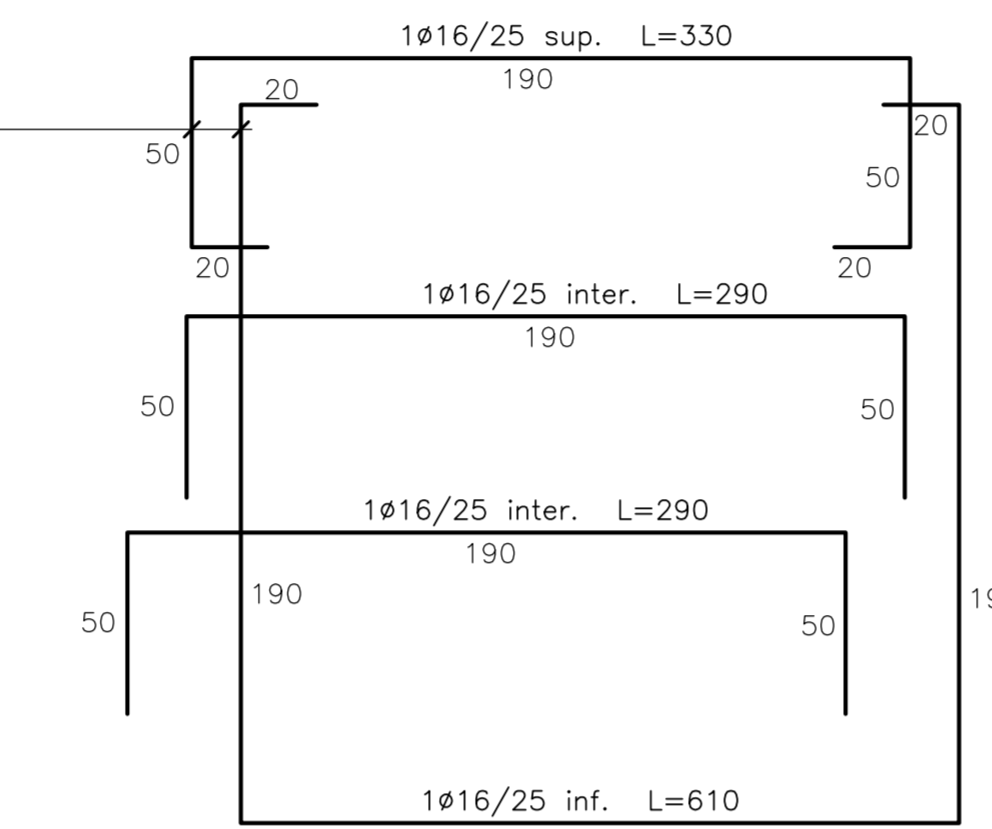
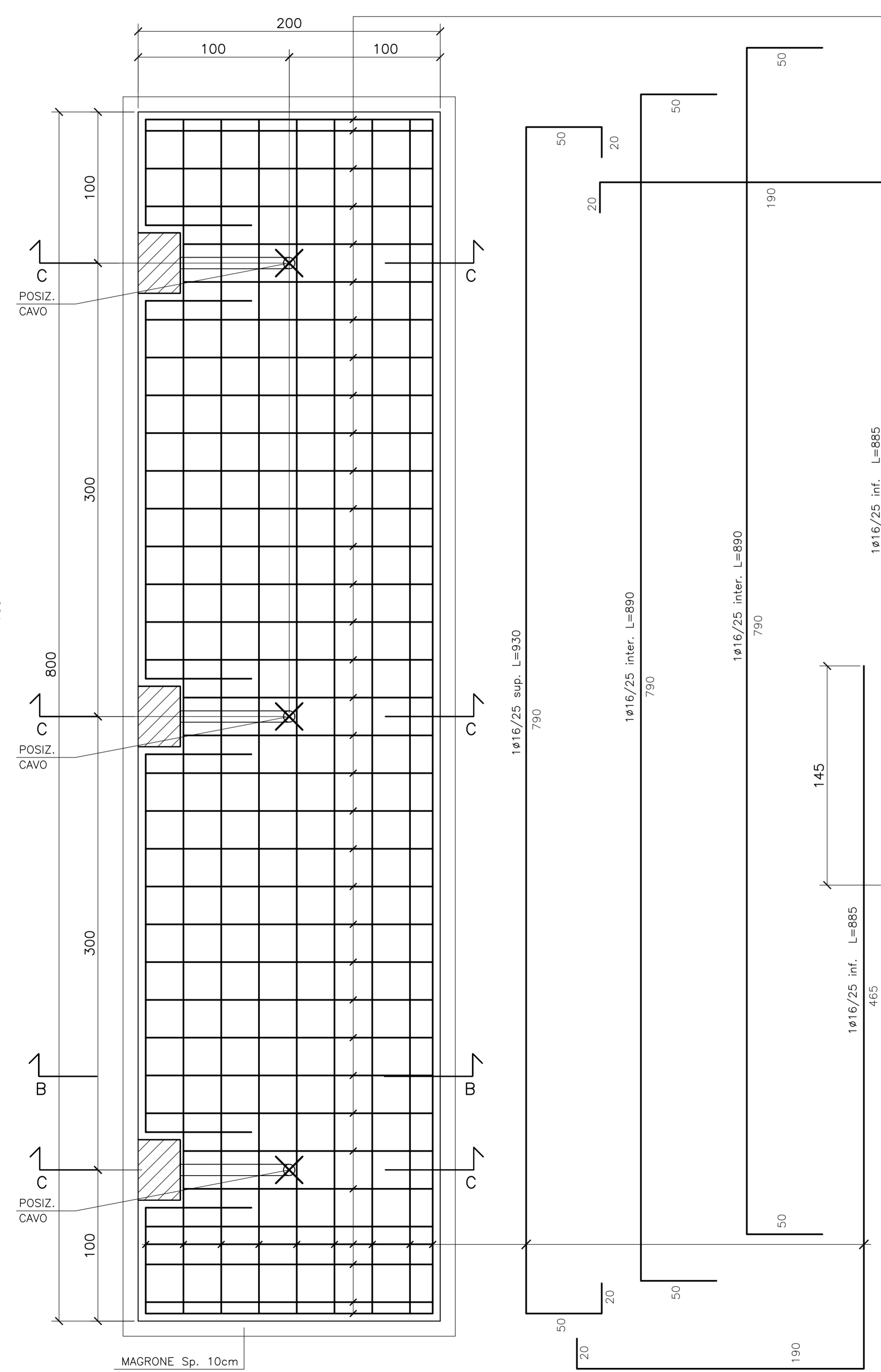


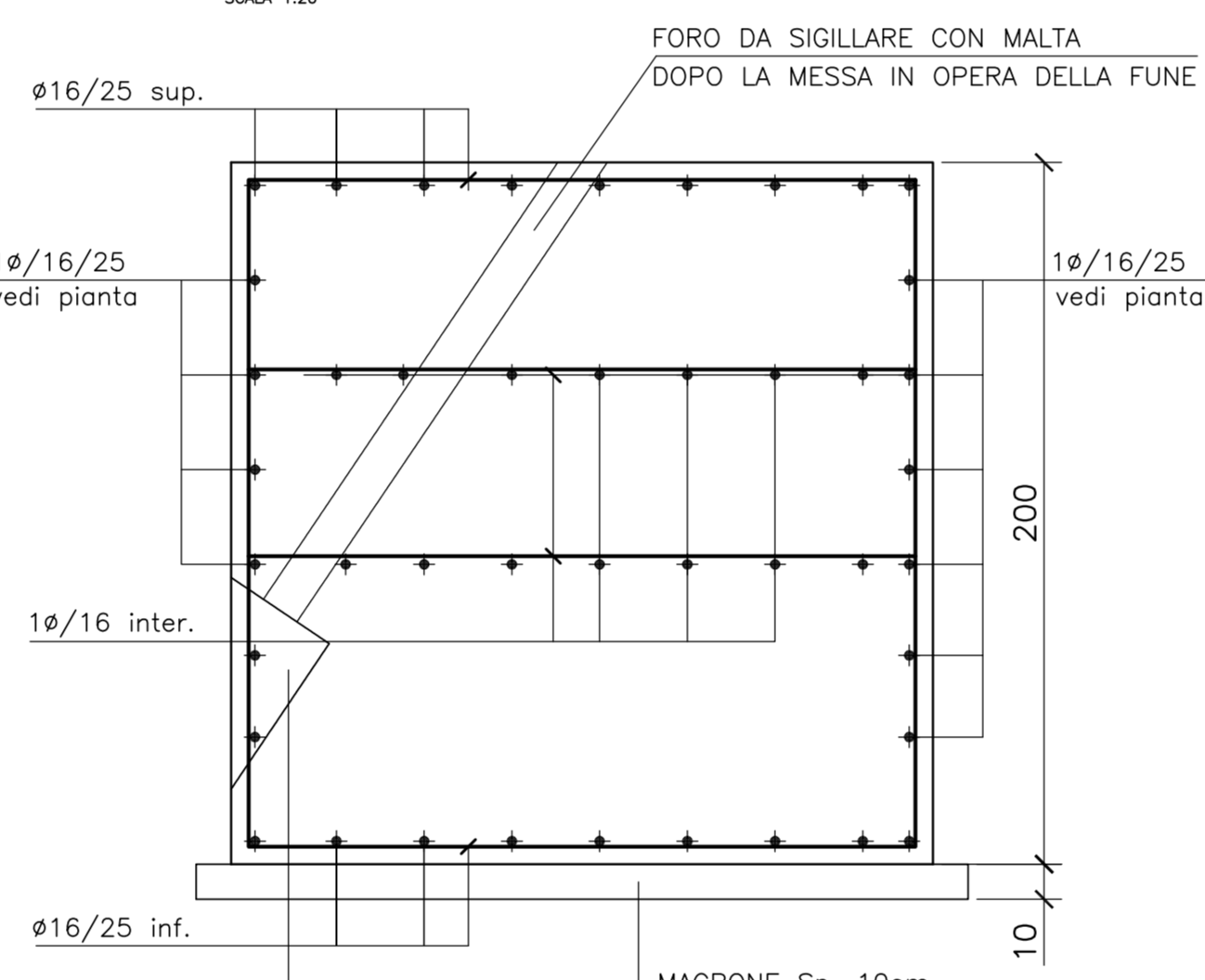
PIANTA FONDAZIONI
SCALA 1:50



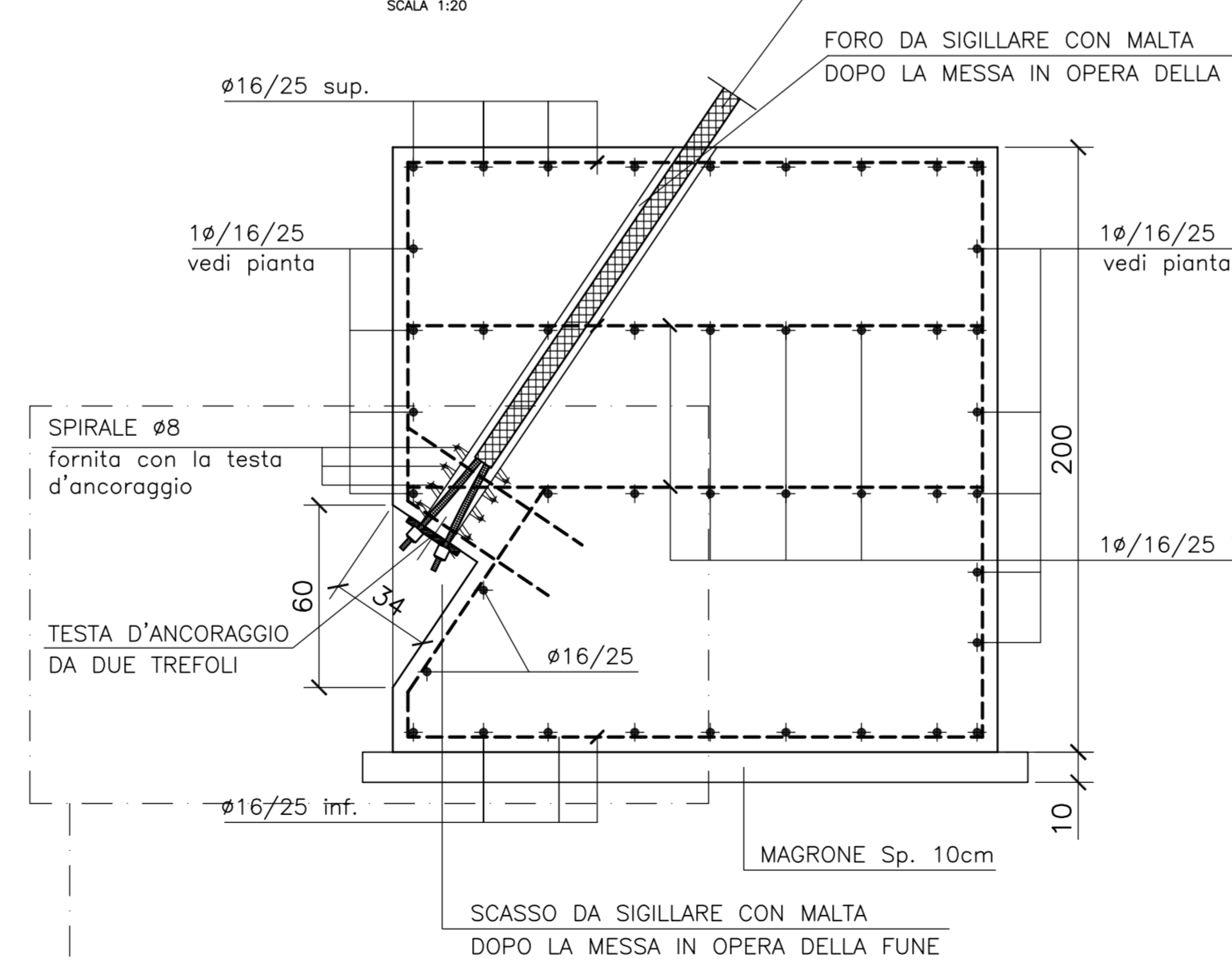
PIANTA ZAVORRA FUNI
SCALA 1:20



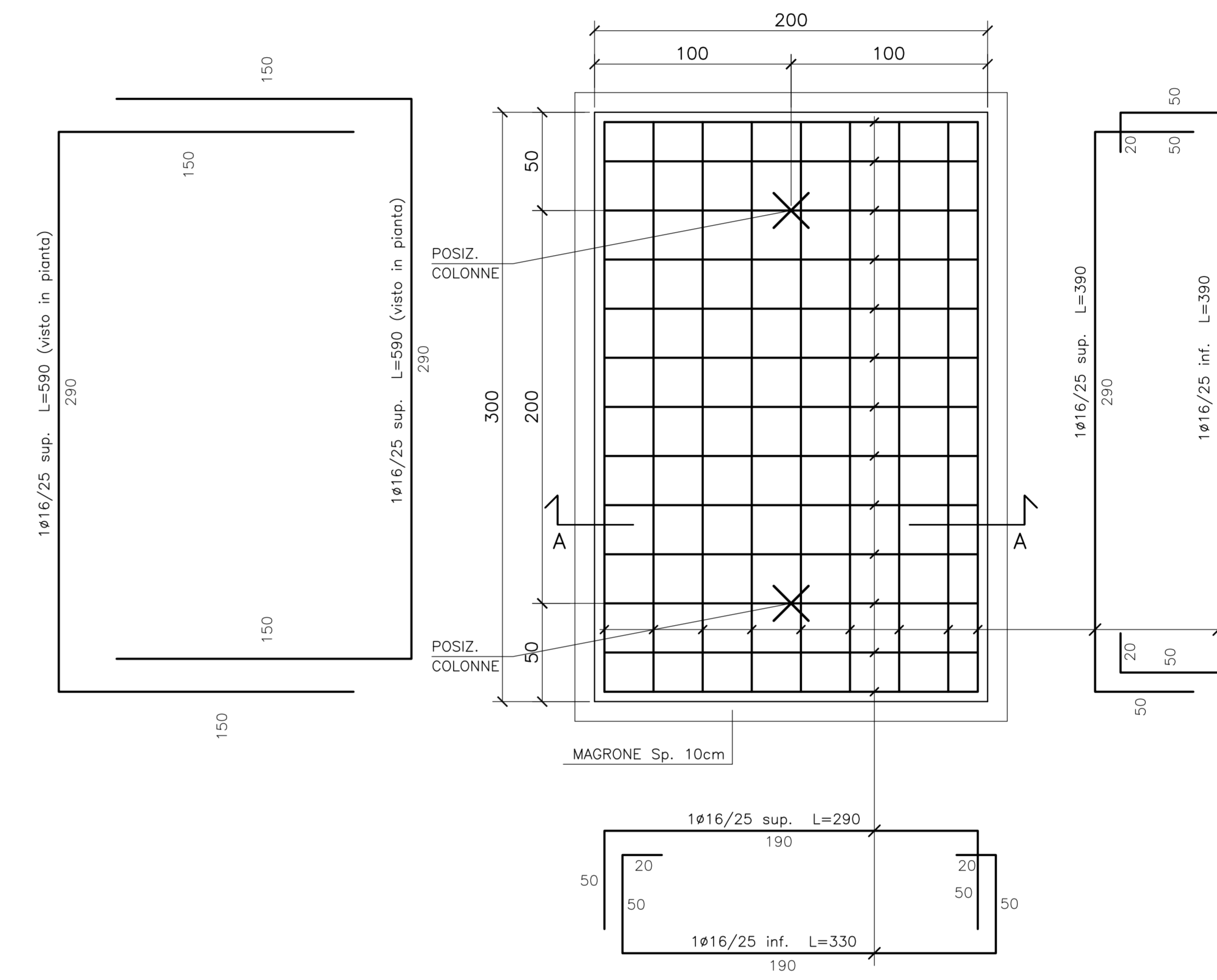
SEZIONE B-B
SCALA 1:20



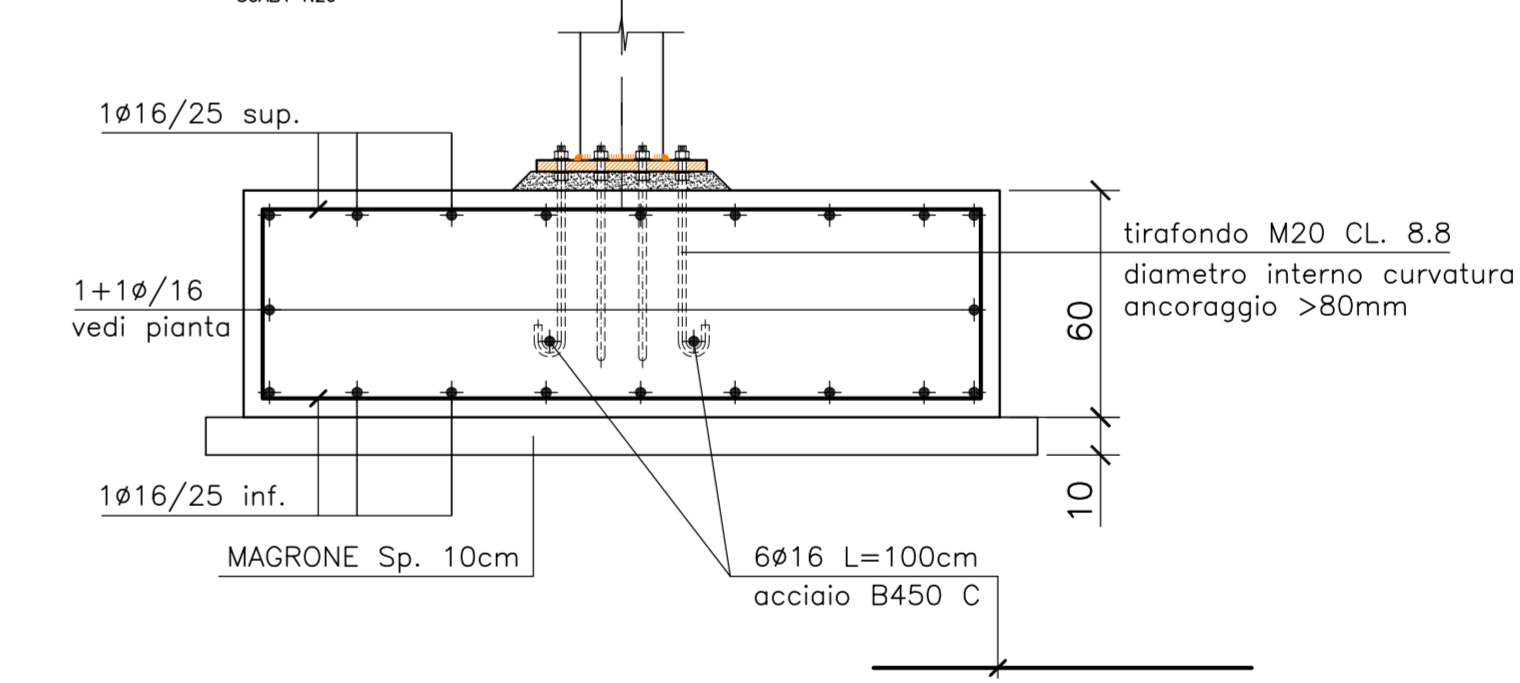
SEZIONE C-C
SCALA 1:20



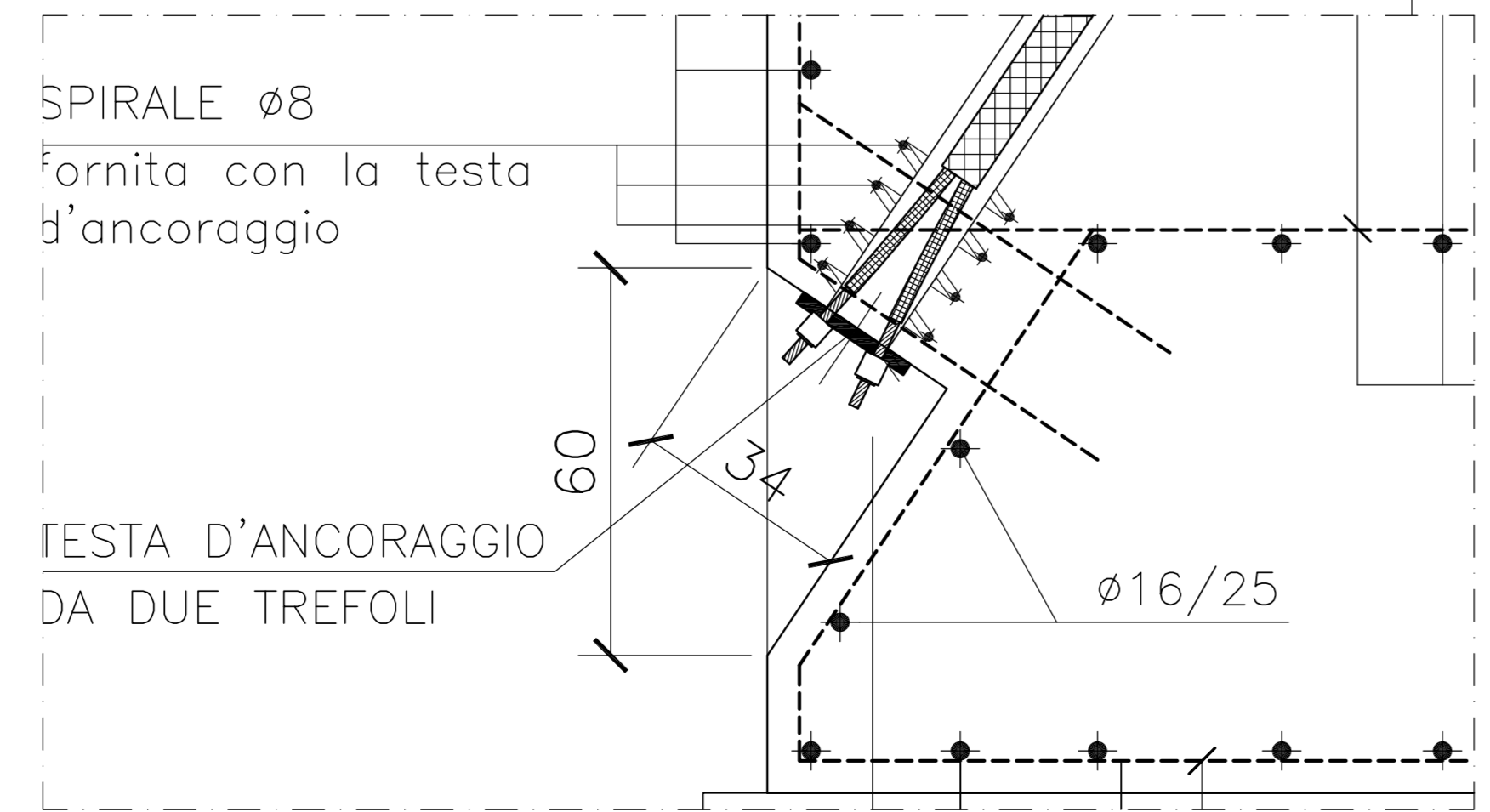
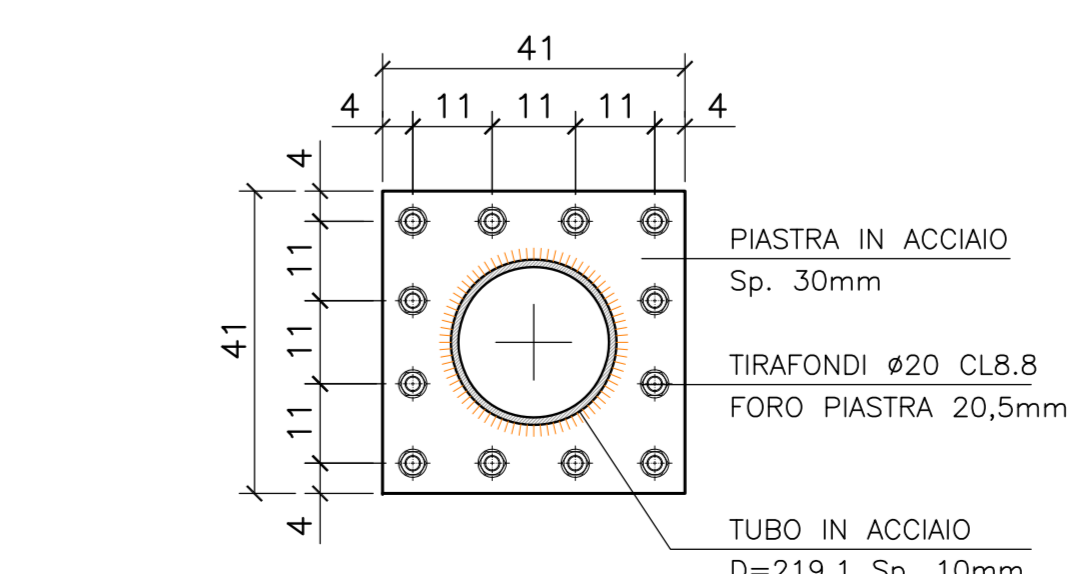
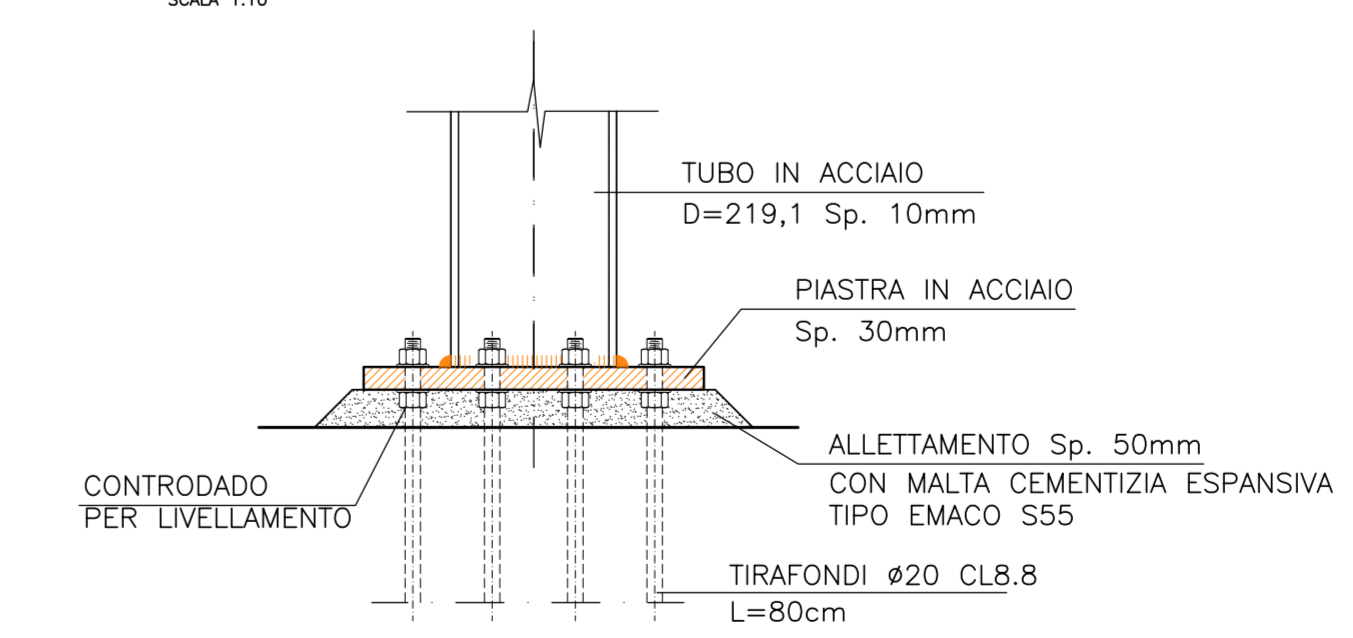
PIANTA FONDAZIONI COLONNE
SCALA 1:25



SEZIONE A-A
SCALA 1:25



PIASTRA DI FONDAZIONE COLONNA
SCALA 1:50



MATERIALI

- CALCESTRUZZO: PER SOTTOFONDAZIONE C12/15 (Rck=15 N/mm²)
PER FONDAZIONI C25/30 (Rck=30 N/mm²)
ACCIAIO: PER CARPENTERIA METALLICA S355 (adattato a calce)
BULLONI - PER VITI CL. 8.8
BULLONI - PER DADI CL. 8
SALDATURE A COMPLETO RIPRISTINO DELLA SEZIONE RESISTENTE TRAMME OVE SPECIFICATO
PER ARMATURE DI C.A. B450-C
tensioni caratteristiche: - di snervamento: fy,conv = 450 (N/mm²) 1,15 ≤ (fy/fyk) ≤ 1,35
- di rottura: fr,conv = 540 (N/mm²) (fy/fr,conv) ≤ 1,25
ACCIAIO ARMONICO PER TREFOLI fpk 1860 N/mm²
FUNI A 2 TREFOLI DA Ø 6" L'UNO

COPRIFERRO C.A.

- COPRIFERRO MIN. PER STRUTTURE DI FONDAZIONE 50 cm



COLLEGAMENTO AUTOSTRADALE ASTI - CUNEO
TRONCO II A21 (ASTI EST) - A6 (MARENE)
LOTTO 6 RODDI - DIGA ENEL

PROGETTO ESECUTIVO
INTERVENTI DI INSERIMENTO PAESAGGISTICO E AMBIENTALE
OPERE A VERDE COMPLEMENTARI E D'INSERIMENTO PAESAGGISTICO

Table with columns: Numero, Data, Descrizione, Progetto, Controllo, Approvazione, Scale, etc. Includes project title 'BAT BRIDGE 1 CARPENTERIA DEGLI ELEMENTI STRUTTURALI DI FONDAZIONE' and date 'Marzo 2015'.

PROGETTISTA e RESP. INTEGRAZIONE PRESTAZIONI SPECIALISTICHE:
CONCESSIONARIA: SINA