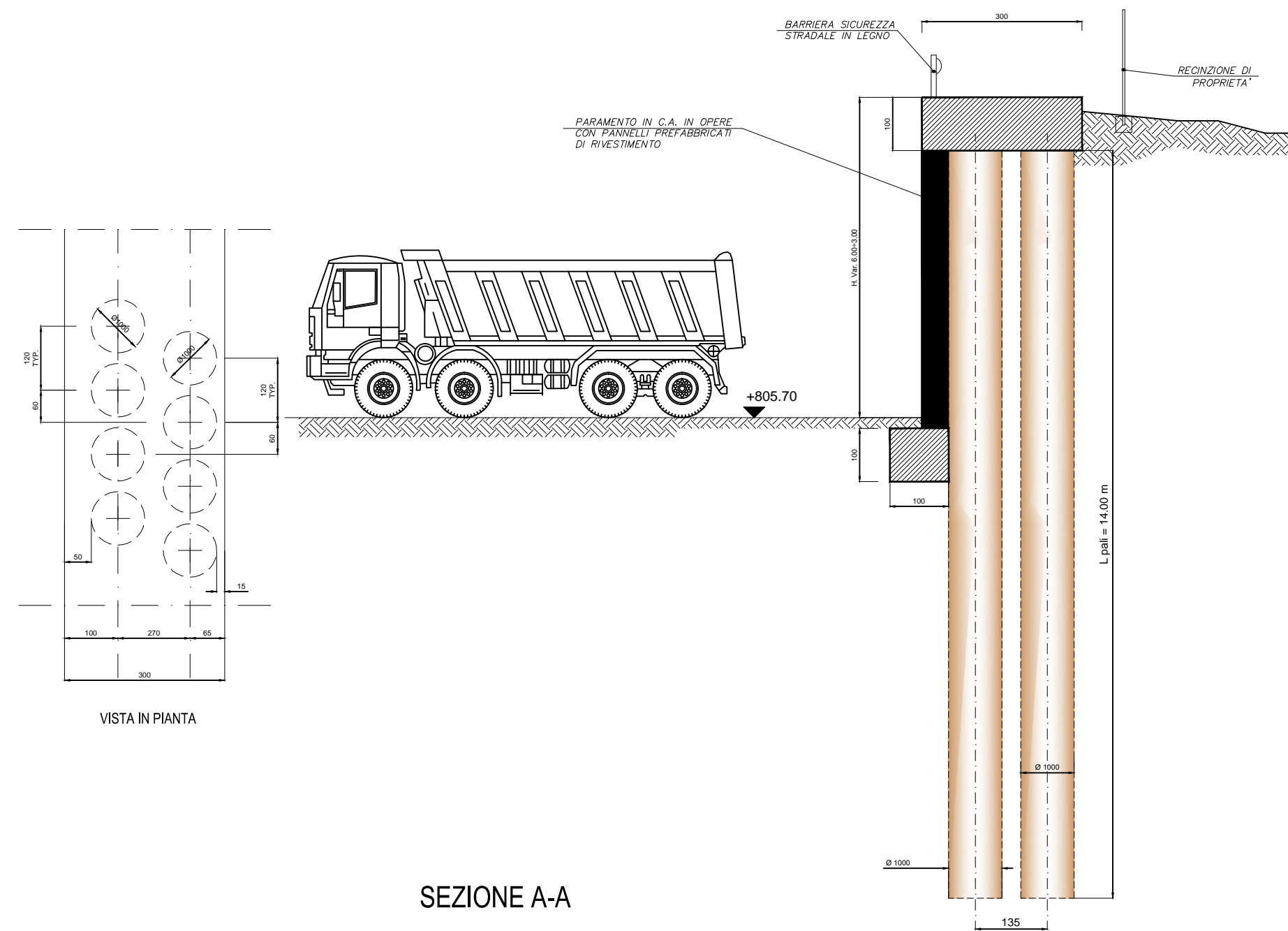
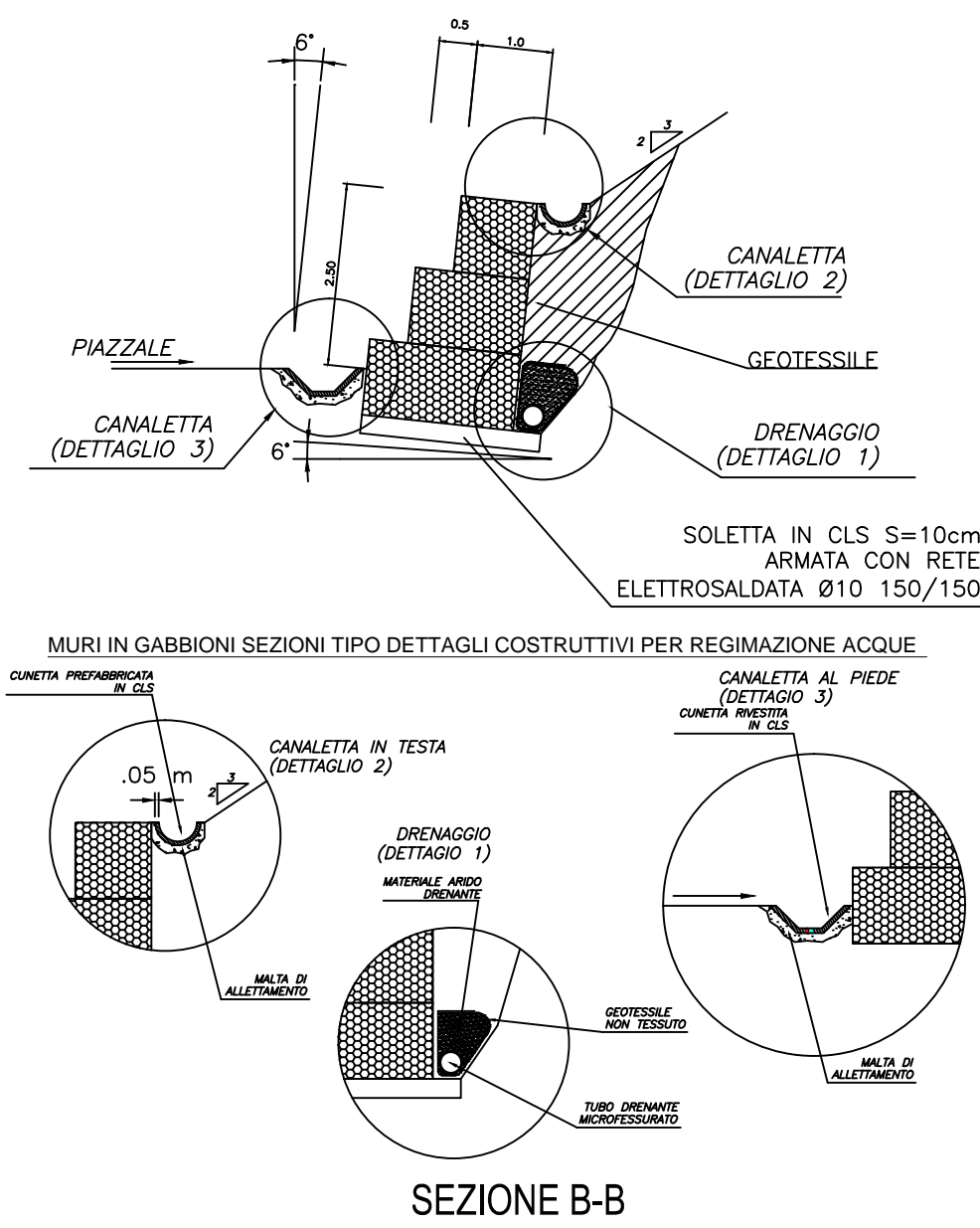


Tabella Volumi Totali						
Stazione	Area Stato	Area Riparti	Vol Stato	Vol Riparti	Vol Compensazione	Vol Netto
0+00.00	0.00	0.00	0.00	0.00	0.00	0.00
0+10.00	0.00	0.00	0.00	0.00	0.00	0.00
0+20.00	0.00	106.16	0.00	100.01	0.00	63.81
0+30.00	1.12	94.06	5.59	100.18	5.59	133.99
0+40.00	1.66	99.25	13.87	146.64	19.46	249.62
0+50.00	4.85	104.63	33.84	109.45	52.50	349.53
0+60.00	6.81	91.84	38.80	483.34	111.30	430.27
0+70.00	8.30	102.82	75.92	973.28	146.82	826.83
0+80.00	25.83	128.05	149.12	1104.20	355.94	889.96
0+90.00	58.86	153.17	426.02	1406.10	782.86	1712.21
1+00.00	154.78	121.41	823.06	1301.90	1658.82	3263.81
1+10.00	158.86	60.16	1310.07	902.84	2008.99	1750.42
1+20.00	165.44	24.17	1315.15	349.88	4825.91	3294.49
1+30.00	229.37	27.00	1318.78	268.88	6795.25	4118.37
1+40.00	77.75	0.00	1319.25	188.01	8284.81	11307.38
1+50.00	19.82	0.00	456.35	0.00	8742.96	11307.38
1+60.00	3.90	0.00	117.07	0.00	8658.04	11307.38
1+70.00	0.00	0.00	19.49	0.00	8641.00	11307.38

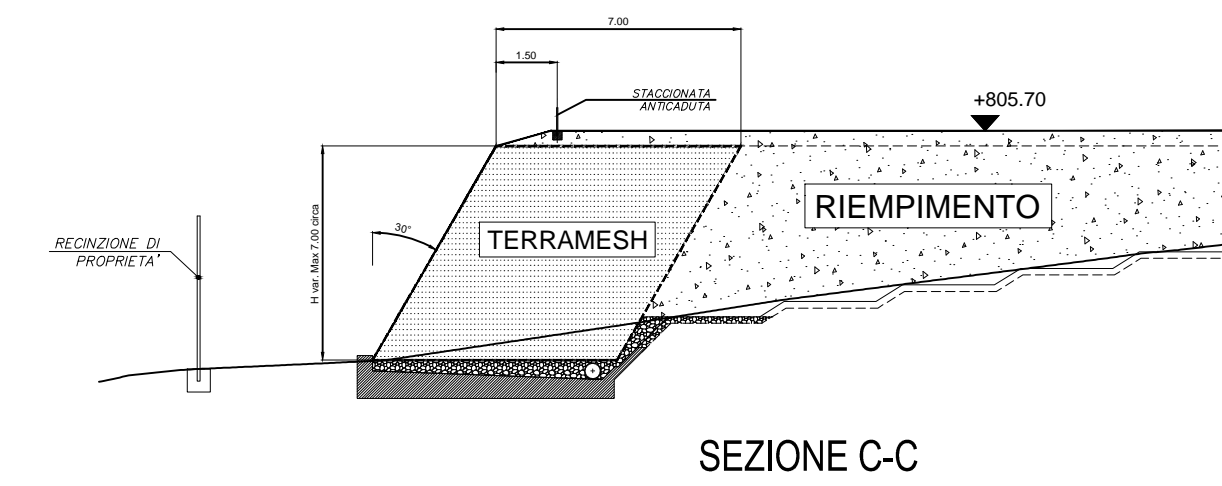
SEZIONE TIPO ZONA IN SCAVO CON BERLINESE IN DOPPIO ORDINE SFALSATO



GABBIONATA A GRADONI ESTERNI

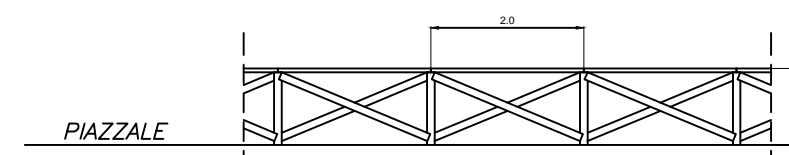


SEZIONE TIPO TERRAMESH SENZA BANCA



NOTE:  
 - TUTTE LE QUOTE IN ELEVAZIONE SONO RIFERITE ALLO 0.00 DI IMPIANTO CORRISPONDENTE A +1052.00 (MAN).  
 - TUTTE LE DIMENSIONI SONO ESPRESSE IN METRI

DETTAGLIO STACCIONATA ANTICADUTA



**eni** S.p.A.  
 Divisione Exploration & Production

Progetto: **Doc. SIME\_AMB\_03\_19**  
 Relazione Paesaggistica e Studio di Compatibilità per Verifica di Ammissibilità  
 Messa in produzione del pozzo Pergola 1 e realizzazione delle condotte di collegamento all'Area Innesto 3

Tavola: **Area Innesto 3**  
 Profilo, sezioni e dettagli opere di sostegno e contenimento delle scarpate

Preparato da: **AECOM**

Nome File	Num. Allegato	Documento
Al4.5b.dwg	4.5b	SIME_AMB_03_19

Data	Scala	Emissione
Marzo 2015	grafica	per enti