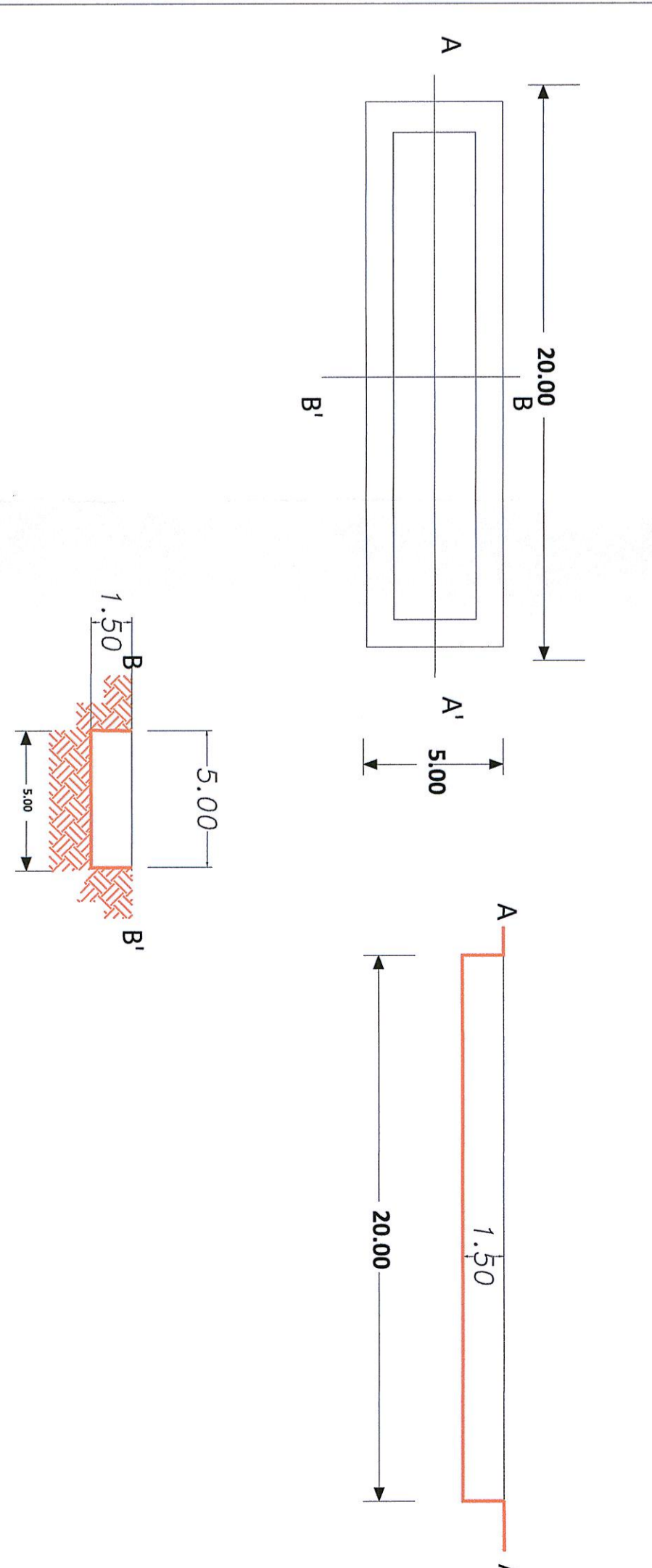


- LEGENDA**
- OPERE PROGETTUALI LUNGO LA LINEA FERROVIARIA
  - DIRIGITO PALEONTOLOGICO
  - AREA DI MATERIALI FETILI E MATERIALI ARCHEOLOGICI VARIO
  - MATERIALI SPORADICI
  - AREALE MOTO DEI SITI
  - AREALE DELLE SEGNAZIONI DI RICERCA (CONCENTRAZIONI DI MATERIALI FETILI)
  - TOPONIMO
  - STAZIONE CONSERVATA
  - STAZIONE RICOSTRUITA O IPOTIZZATA
  - ANOMALIE DA FOTINTERPRETAZIONE
  - TRACCIATO CARATTERIZZATO

- TIPICI DI PRESENZE ARCHEOLOGICHE**
- INSEDIAMENTO / ABITATO
  - POINIS / VILLA
  - EDIFICIO CIVICO / PUBBLICO
  - AREA SACRA / SANTUARIO
  - CHIESA / CONVENTO / OSPEDALE
  - FORNACE / STRUTTURE PRODUTTIVE
  - MACCHINA / STRUTTURE PORTUALI
  - TORRE / POSTA QUARCA
  - CASTELLO / FORTENZA
  - FORTE
  - CASTELLESE
  - STRUTTURA MURARIA
  - NICCHIONI
  - TORRE ISOLATA
  - CMA
  - SITO IN SOTTA
  - RINVESTIGATO
  - IMBARCAZIONE / RELITTO

- CODICE IDENTIFICATIVO DELLE PRESENZE**
- TV = numero progetto definitivo
- CRONOLOGIA**
- Età preistorica
  - Età protostorica
  - Età classica / romana
  - Età bizantina / medievale
  - Non definita
- AREE SOTTOSTATE A VINCOLO ARCHEOLOGICO (D. Lgs. 42/2004)
- AREE DI INTERESSE ARCHEOLOGICO (D. Lgs. 42/2004, Art. 142, Lett. b)
- 1 TRINCEA DI 20 X 5 M**

**Planimetria e sezioni della trincea**



COMMITTENTE: **SRP** **SRP** **SRP**

PROGETTAZIONE: **SRP** **SRP** **SRP**

CONTRATTO ISTITUZIONALE DI SVILUPPO PER LA REALIZZAZIONE DELLA DIRETTRICE FERROVIARIA NAPOLI-BARILECCE-TARANTO

U.O. AMBIENTE, ARCHITETTURA E ARCHEOLOGIA

PROGETTO DEFINITIVO

LINEA POTENZA-FOGGIA - AMMODERNAMENTO SOTTOPROGETTO 2 - ELETTIFICAZIONE, RETTIFICHE DI TRACCIATO, SOPPRESSIONE P.L. E CONSOLIDAMENTO SEDE LOTTO 2 - RETTIFICHE DI TRACCIATO, SOPPRESSIONE P.L. E CONSOLIDAMENTO SEDE

RETTIFICA DI TRACCIATO TRA KM 36 E KM 38 ESECUCIONI DELLE INDAGINI ARCHEOLOGICHE

COMMESSA LOTTO FASE ENTR. TIPO DOC. OPERANDI/DIRITUMI PROGR. REV.

Rev.	Descrizione	Autore	Data	Verificato	Data	Approvato	Data
1	A						

SCALE: VARIE

FILE: **10.2556**