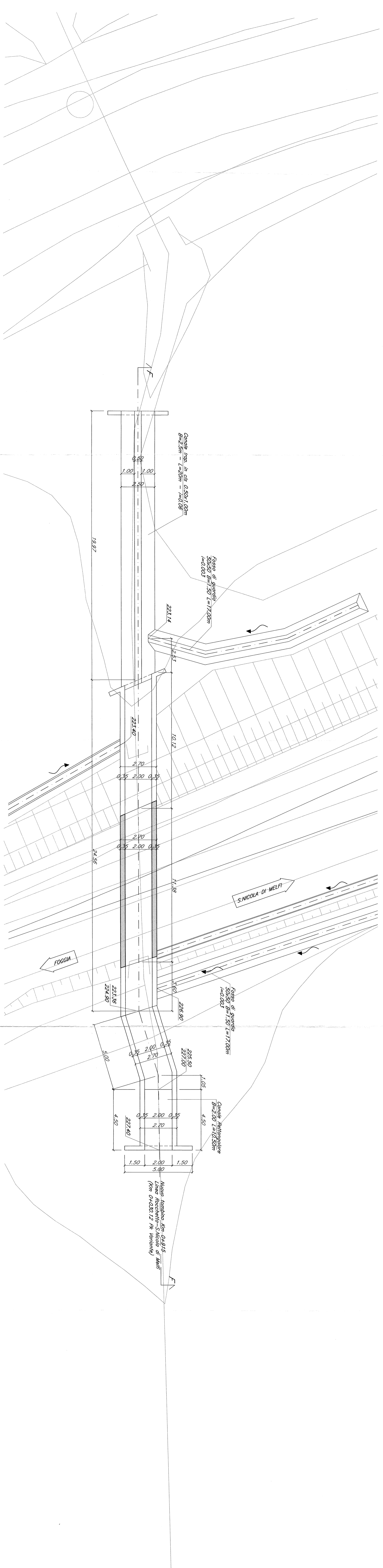
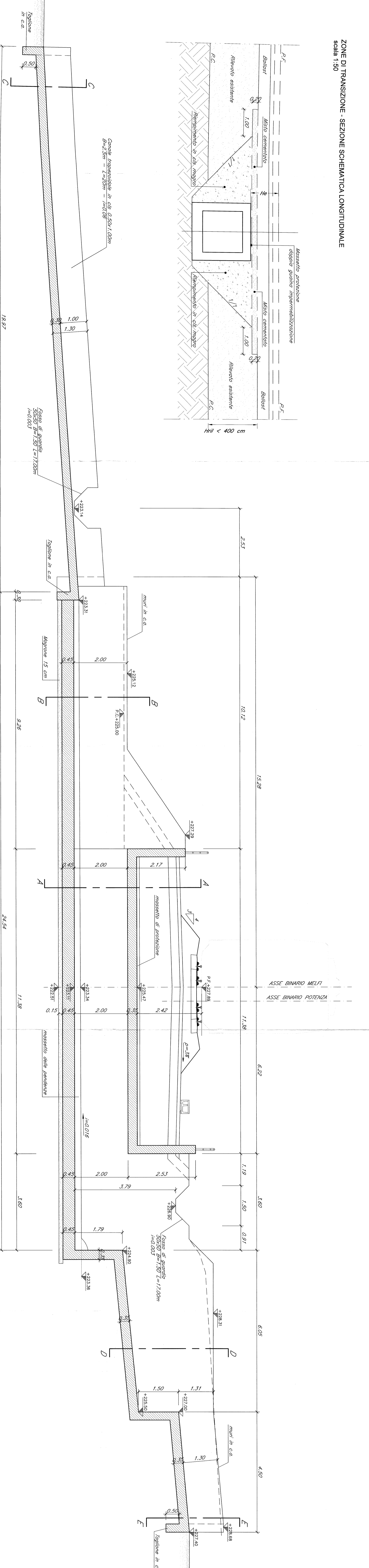


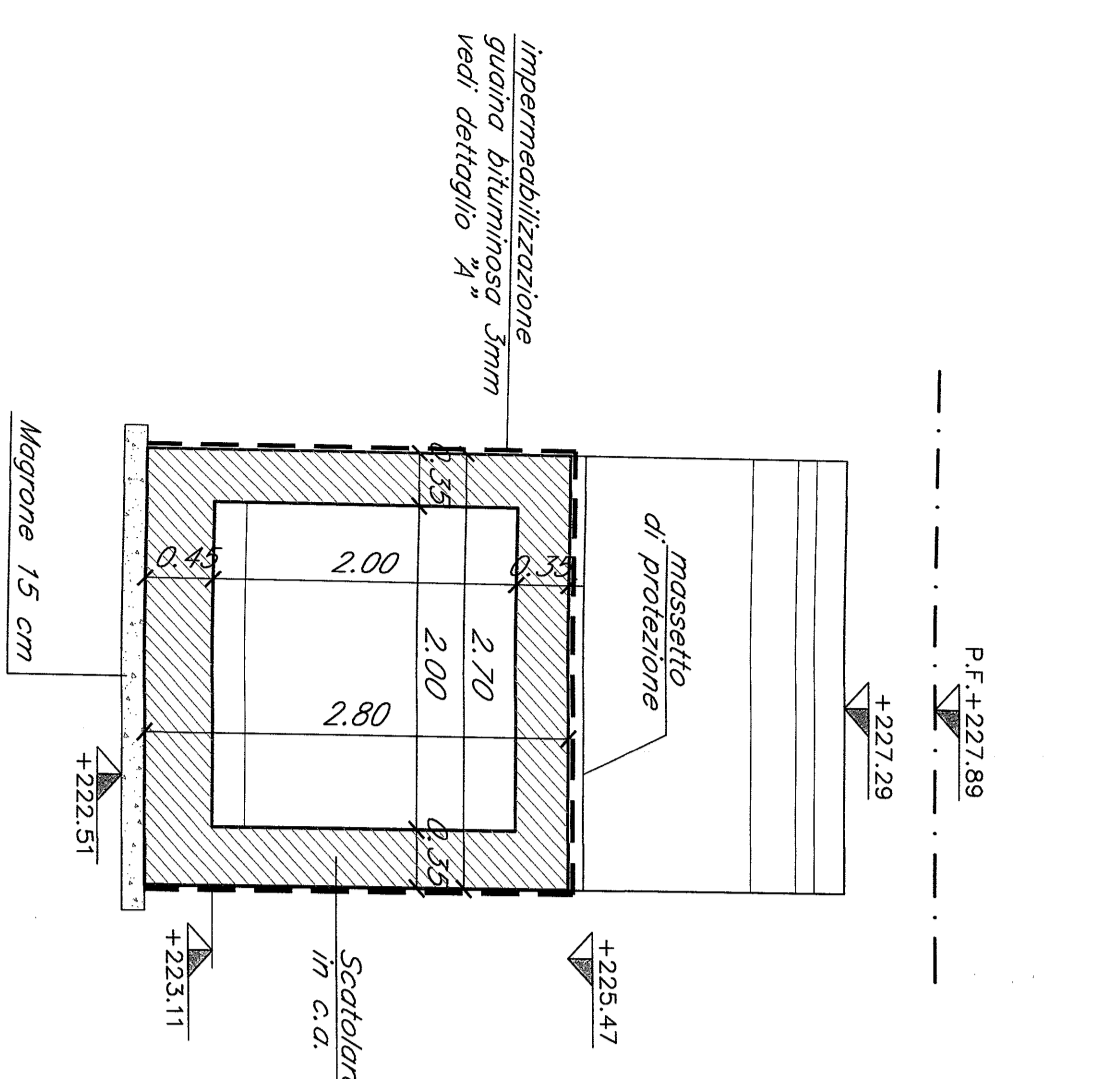
PIANTA TOMBINO SCATOLARE 2.00x2.00m
scala 1:100



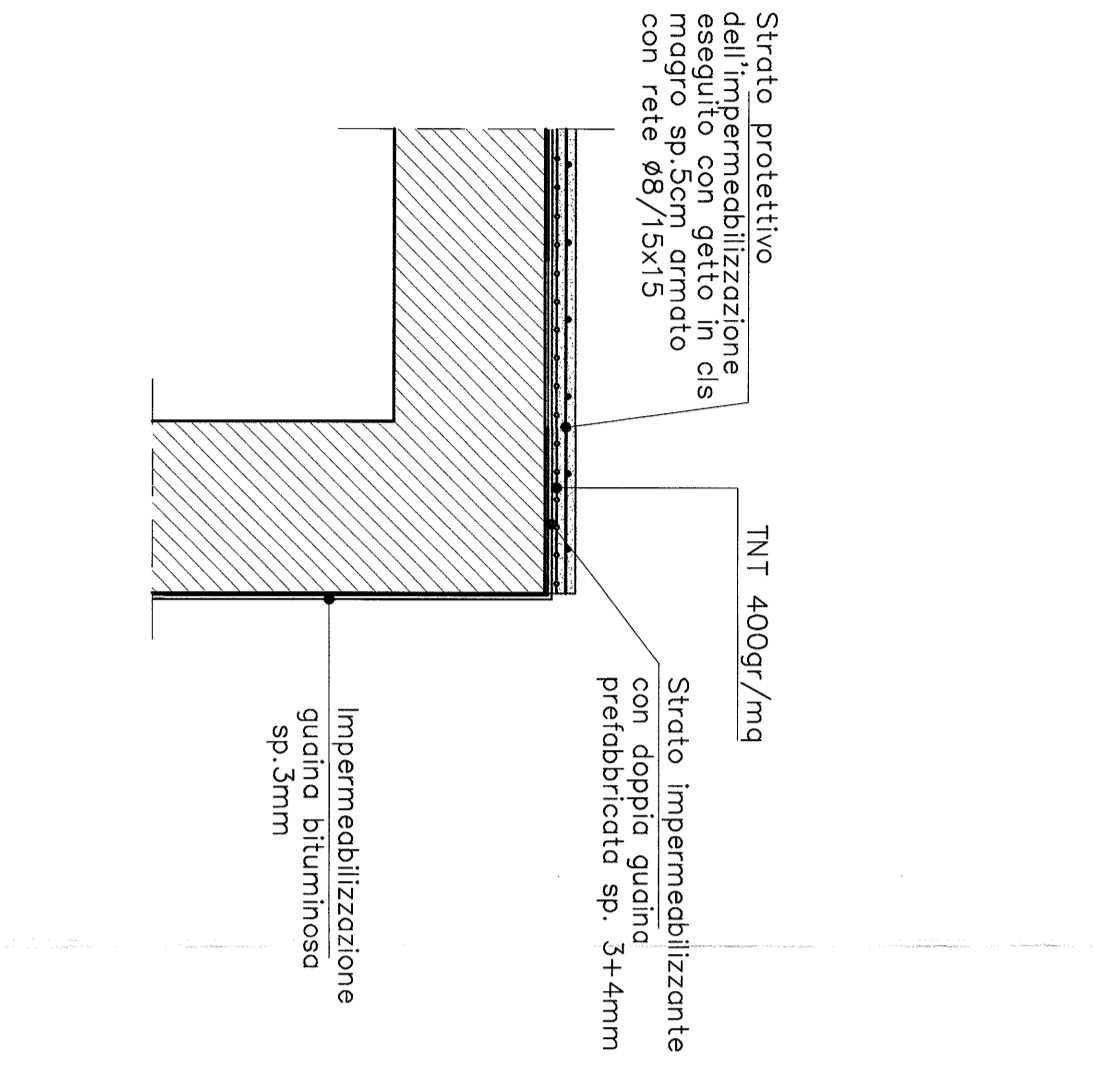
SEZIONE LONGITUDINALE FF - SVILUPPO IN ASSE TOMBINO
scala 1:50



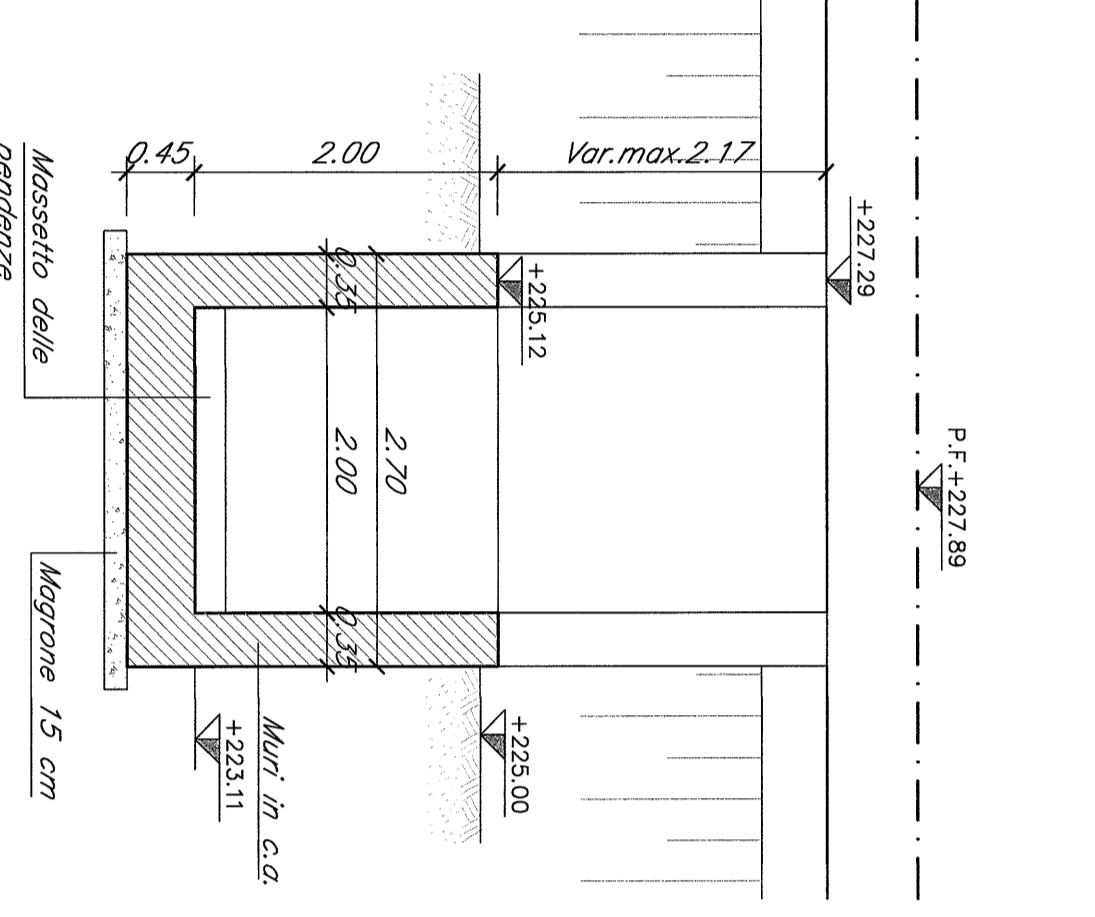
SEZIONE AA
scala 1:50



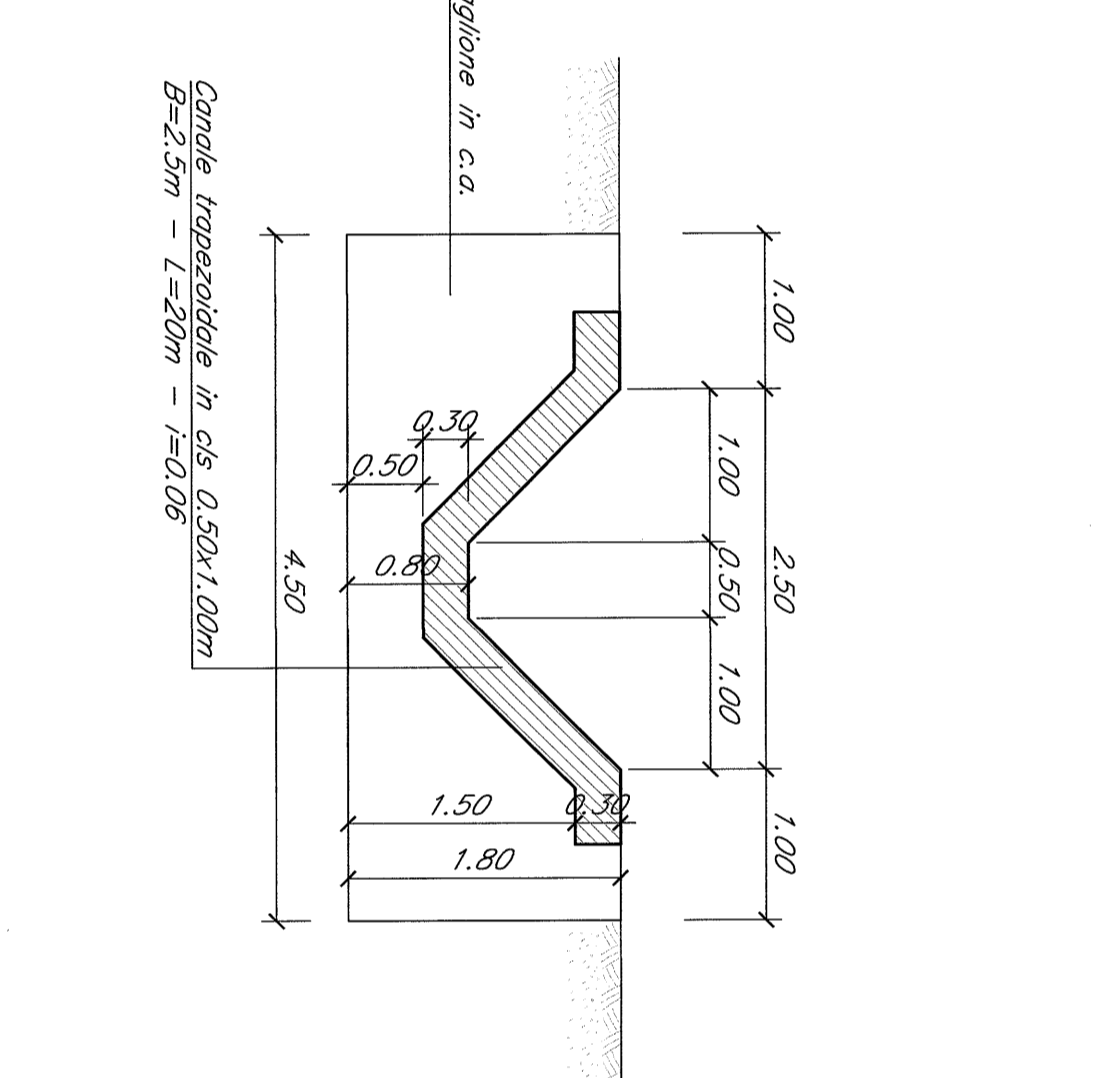
DETTAGLIO "A"
scala 1:20



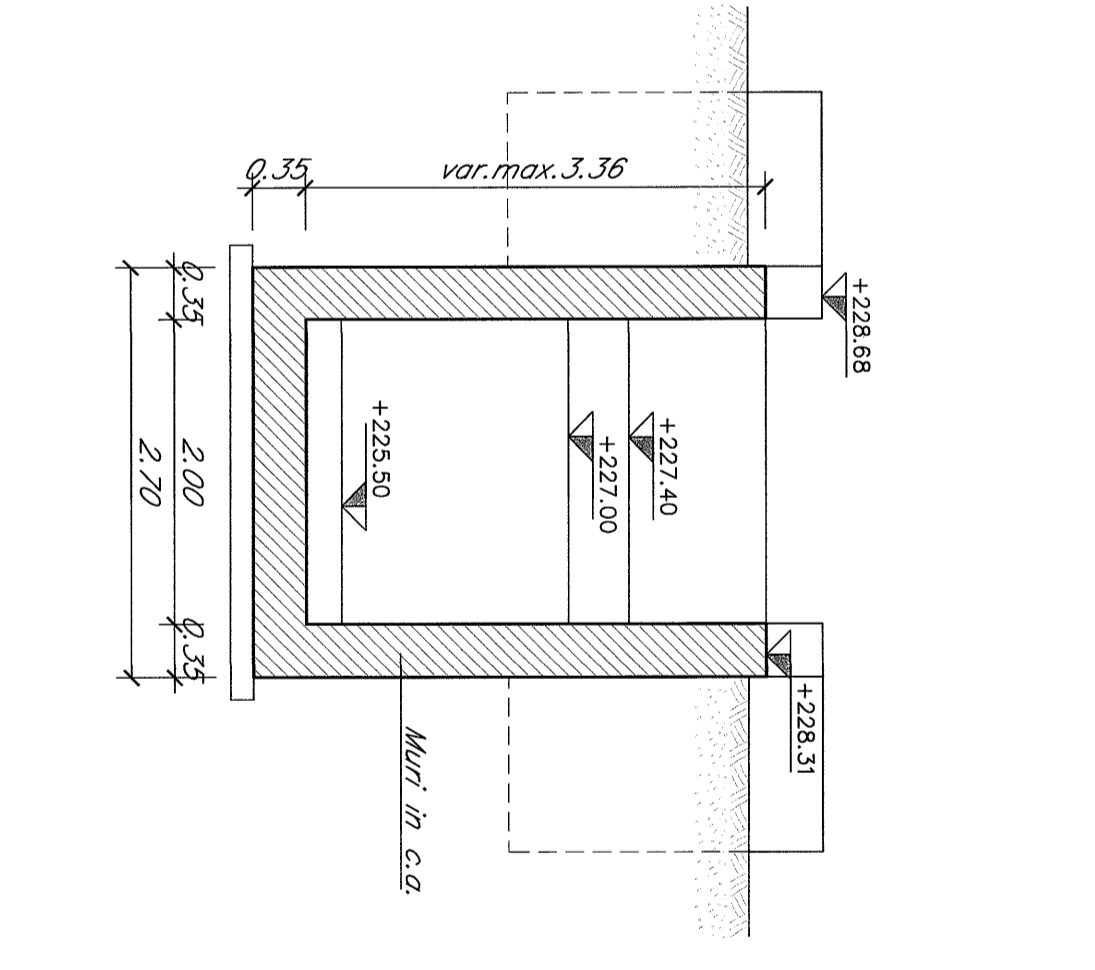
SEZIONE BB
scala 1:50



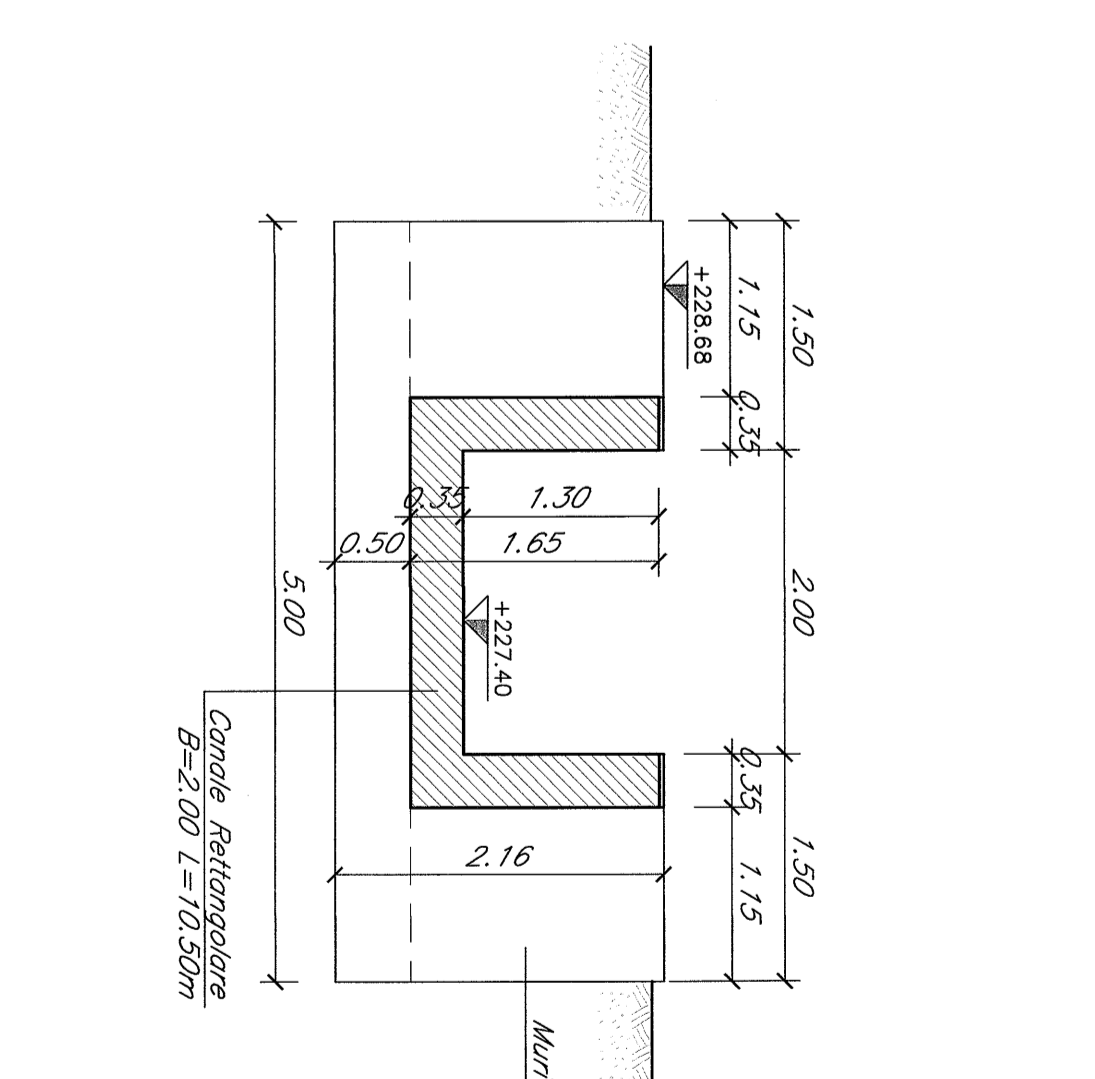
SEZIONE CC
scala 1:50



SEZIONE DD
scala 1:50



SEZIONE EE
scala 1:50



N.B. = Tutte le lavorazioni di realizzazione dei tombini vengono effettuate in interruzione di esercizio della linea.

N.B. = Le progressive ferroviarie riportate sulle opere d'arte sono quelle stanche.

Le incidenze armature sono pari a 100kg/mc

Le prescrizioni e le caratteristiche dei materiali e dei componenti sono riportate nell'abito Tabella Materiali

COMMITTEE: **SRI** SOCIETÀ ITALIANA DI RIFORNITA S.p.A. - SOCIETÀ ITALIANA DI RIFORNITA S.p.A. - SOCIETÀ ITALIANA DI RIFORNITA S.p.A.

PROGETTO: **ITALFER** - SERVIZIO NAZIONALE FERROVIARIO ITALIANO

CONTRATTO ISTITUZIONALE DI SVILUPPO PER LA REALIZZAZIONE DELLA DIRETTORIE FERROVIARIA NAPOLI-BARILESCHE-TARANNO

U.O. CORPO STRADALE E GEOTECNICA

PROGETTO DEFINITIVO

LINEA POTENZA-FOGGIA - AMMODERNAMENTO

SOTTOPROGETTO 2 - ELETTRIFICAZIONE, RETTIFICHE DI TRACCATO, SOTTOPRESIONE P.L. E CONSOLIDAMENTO SEDE

LOTTO 1 - ELETTRIFICAZIONE

VARIANTE ROCCHETTA - Opere minori di nuova realizzazione Tombino scatolare PK 0+915 - Carpentiera

SCALE: VARIO

CONFERMA	LOTTO FASE ENTE TIPOLOGIA OPERAZIONE	PROGETTO	REVISIONE
1	01	BZ	001
2	02	BZ	001
3	03	BZ	001
4	04	BZ	001
5	05	BZ	001
6	06	BZ	001
7	07	BZ	001
8	08	BZ	001
9	09	BZ	001
10	10	BZ	001
11	11	BZ	001
12	12	BZ	001
13	13	BZ	001
14	14	BZ	001
15	15	BZ	001
16	16	BZ	001
17	17	BZ	001
18	18	BZ	001
19	19	BZ	001
20	20	BZ	001
21	21	BZ	001
22	22	BZ	001
23	23	BZ	001
24	24	BZ	001
25	25	BZ	001
26	26	BZ	001
27	27	BZ	001
28	28	BZ	001
29	29	BZ	001
30	30	BZ	001
31	31	BZ	001
32	32	BZ	001
33	33	BZ	001
34	34	BZ	001
35	35	BZ	001
36	36	BZ	001
37	37	BZ	001
38	38	BZ	001
39	39	BZ	001
40	40	BZ	001
41	41	BZ	001
42	42	BZ	001
43	43	BZ	001
44	44	BZ	001
45	45	BZ	001
46	46	BZ	001
47	47	BZ	001
48	48	BZ	001
49	49	BZ	001
50	50	BZ	001
51	51	BZ	001
52	52	BZ	001
53	53	BZ	001
54	54	BZ	001
55	55	BZ	001
56	56	BZ	001
57	57	BZ	001
58	58	BZ	001
59	59	BZ	001
60	60	BZ	001
61	61	BZ	001
62	62	BZ	001
63	63	BZ	001
64	64	BZ	001
65	65	BZ	001
66	66	BZ	001
67	67	BZ	001
68	68	BZ	001
69	69	BZ	001
70	70	BZ	001
71	71	BZ	001
72	72	BZ	001
73	73	BZ	001
74	74	BZ	001
75	75	BZ	001
76	76	BZ	001
77	77	BZ	001
78	78	BZ	001
79	79	BZ	001
80	80	BZ	001
81	81	BZ	001
82	82	BZ	001
83	83	BZ	001
84	84	BZ	001
85	85	BZ	001
86	86	BZ	001
87	87	BZ	001
88	88	BZ	001
89	89	BZ	001
90	90	BZ	001
91	91	BZ	001
92	92	BZ	001
93	93	BZ	001
94	94	BZ	001
95	95	BZ	001
96	96	BZ	001
97	97	BZ	001
98	98	BZ	001
99	99	BZ	001
100	100	BZ	001

SCALE: VARIO