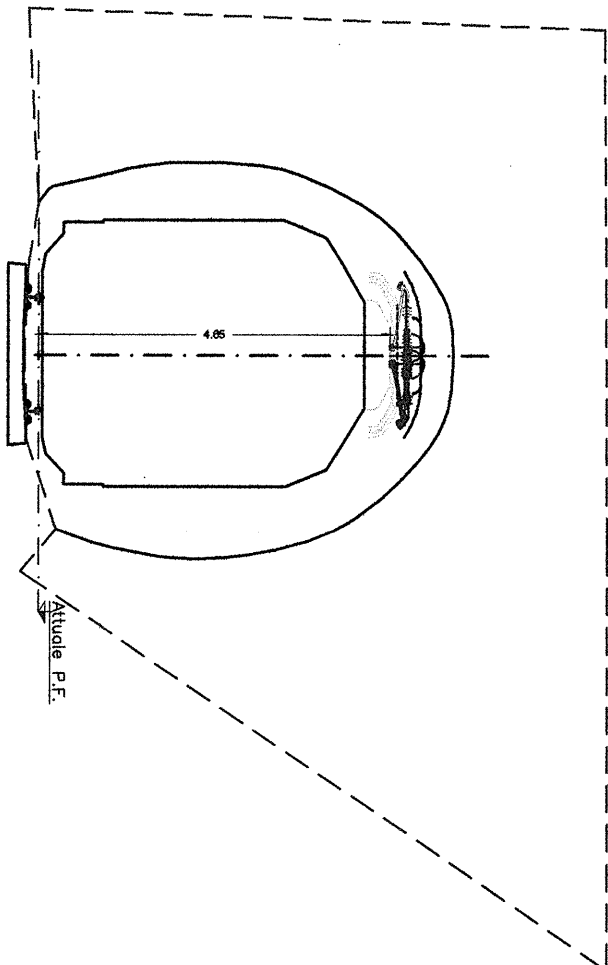


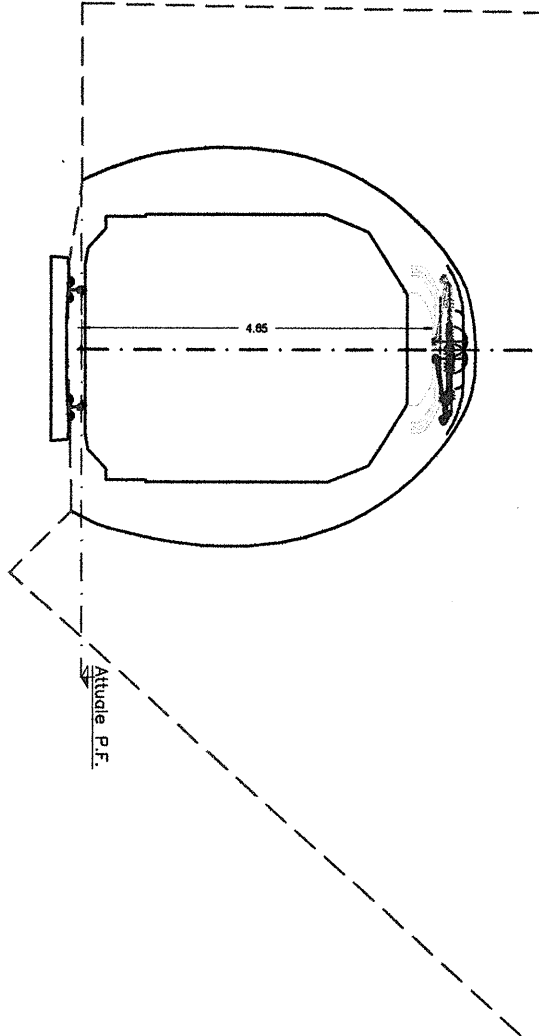
Km 99+959 **Sezione 1**
Portale Nord Galleria Giardiniera

Quota Binario 794.428



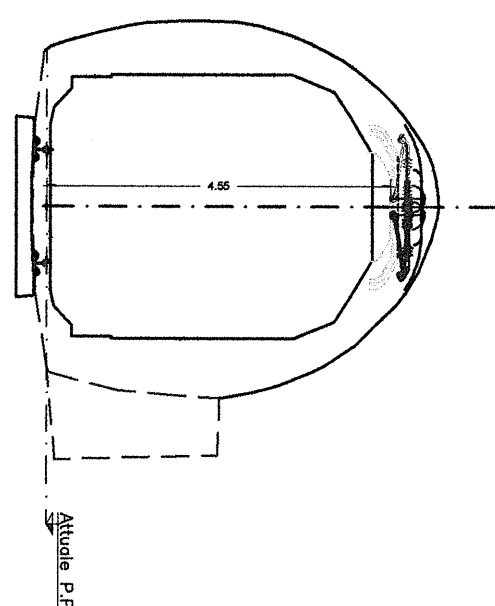
Km 100+162 **Sezione 4**
Portale Sud Gall Giardiniera

Quota Binario 392.736



Km 100+016 **Sezione 2**
Galleria Giardiniera

Quota Binario 793.991



Legenda

Posto di RA

Interventi tipo

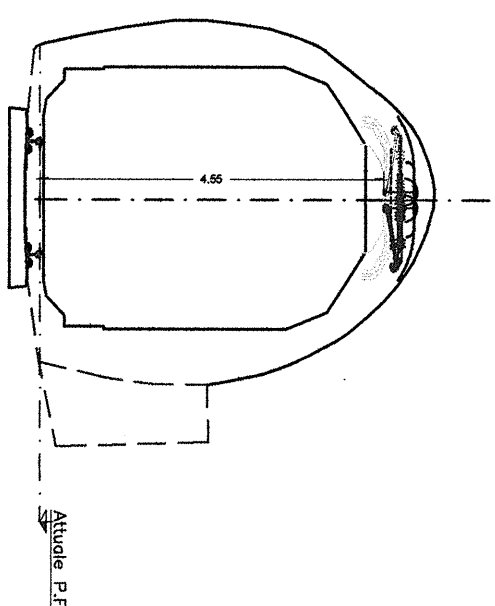
- Tipo 1** demolizione e ricostruzione per campi dell'arco rovescio
 - Tipo 2** rimozione dell'armamento e sostituzione della canaletta centrale
 - Tipo 3A** snicchiatura per interferenze trasversali fino a 5 cm di spessore massimo
 - Tipo 3B** snicchiatura con eventuale pre-consolidamento della muratura per interferenze trasversali tra 5 e 10 cm di spessore massimo
 - Tipo 3L** snicchiatura per interferenze longitudinali fino a 5 cm di spessore massimo
 - Tipo 4** snicchiatura con pre-consolidamento della muratura per interferenze trasversali tra 10 e 20 cm di spessore massimo
 - Tipo 5** demolizione della calotta con pre-consolidamento al contorno e realizzazione di un contro-anello in s.b. per interferenze trasversali oltre 20 cm di spessore massimo
- Gli interventi definiti per risolvere interferenze trasversali (Tipo 3A, 3B, 4 e 5) sono da intendersi applicati per 60 cm in direzione longitudinale all'asse della galleria, che diventano 80 cm nel caso di ormeggi/tensorex nei posti di RA. L'estensione longitudinale degli interventi Tipo 3L è invece indicata su ciascuna sezione

NOTA BENE

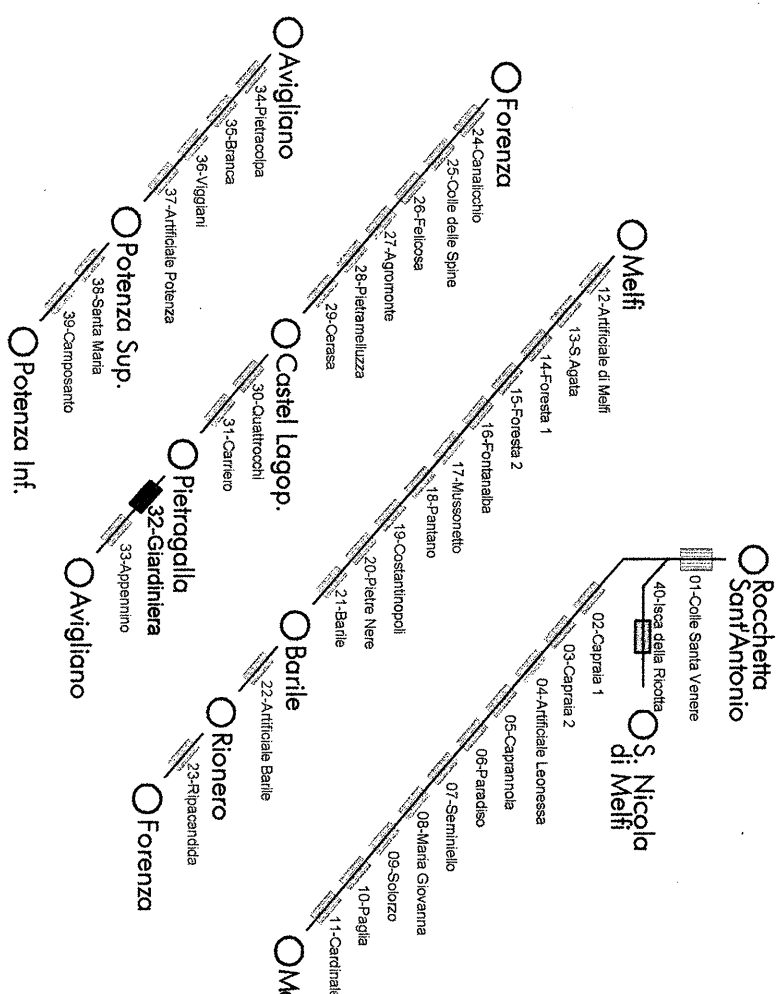
- Le progressive associate a ciascuna sezione rappresentata indicano la posizione delle sezioni rilevate e non l'effettiva ubicazione delle sospensioni per la TE, e fanno riferimento alla progressiva storica della linea
- Le prime sospensioni per la TE rappresentate in corrispondenza degli imbocchi devono intendersi ubicate a circa 3m di distanza dai portali; pertanto gli eventuali interventi in galleria associati a tali sezioni non interessano i portali
- Le quote del binario associate a ciascuna sezione rappresentata si riferiscono all'attuale posizione
- Le quote di riferimento rappresentate su ciascuna sezione per la linea di contatto sono state definite al fine di individuare gli interventi tipo in galleria nei casi di interferenza: in base al piano di elettrificazione tali quote potrebbero risultare localmente diverse ma senza alterare la distribuzione degli interventi tipo previsti
- Per l'effettiva posizione ed ubicazione delle sospensioni per la TE si rimanda agli elaborati specialistici

Km 100+074 **Sezione 3**
Galleria Giardiniera

Quota Binario 793.351



KEY PLAN



COMMITTENTE:



PROGETTAZIONE:



CONTRATTO ISTITUZIONALE DI SVILUPPO PER LA REALIZZAZIONE DELLA DIRETTRICE FERROVIARIA NAPOLI-BARILECCE-TARANTO

U.O. GALLERIE

PROGETTO DEFINITIVO

LINEA POTENZA-FOGGIA - AMMODERNAMENTO

SOTTOPROGETTO 2 - ELETRIFICAZIONE, RETTIFICHE DI TRACCIATO, SOPPRESSIONE P.L. E CONSOLIDAMENTO SEDE LOTTO 1 - ELETRIFICAZIONE

GALLERIA GIARDINIERA
Studio interferenze e applicazione interventi tipo

SCALA:

1:100

COMMESSA LOTTO FASE ENTE TIPO DOC. OPERA/DISCIPLINA Progr. REV.

IA0X 01 D 07 MA GN3200 001 A

Rev.	Descrizione	Redatto	Data	Verificato	Data	Approvato	Data	Autorizzato	Data
A	Emissione definitiva	M. Roca G. Vanni	Feb. 2015	M. Roca	Feb. 2015	G. Vanni	Feb. 2015	A. Pignatelli	Feb. 2015

Fig. 47 - IAOX01 D07WAGN3200001A - GN32 - GIARDINIERA.DWG

n. Elab.: L-1.104

ITALFERR
U.O. GALLERIE
Dott. Ing. Andrea PIGNATELLI
Ordine Ingegneri di Roma
19300