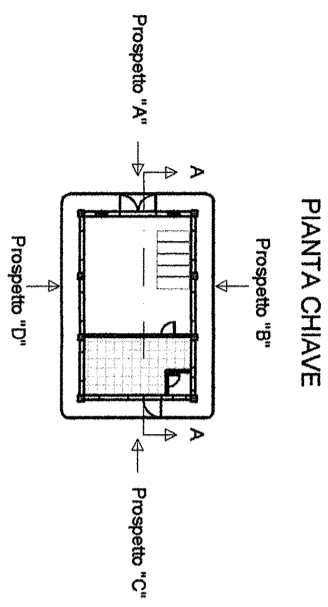
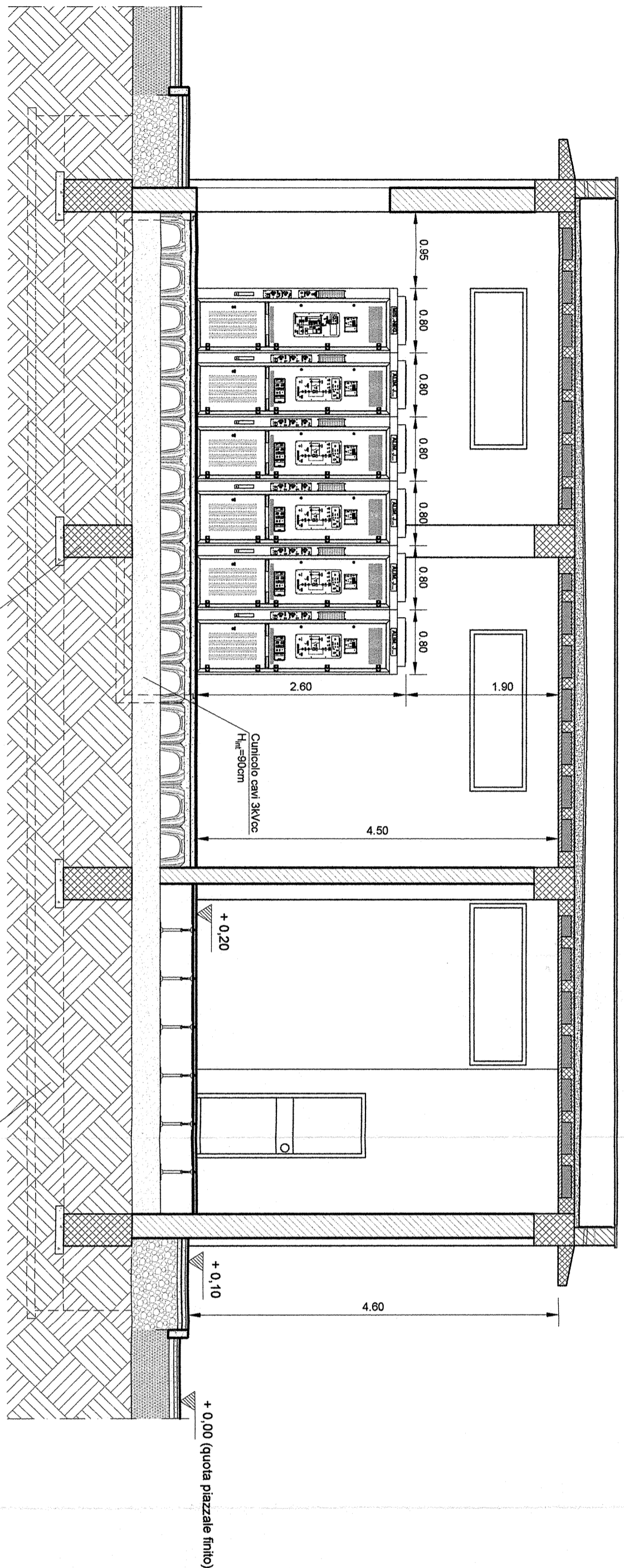


01 02 03 04 05 06 07 08 09 10 11 12



SEZIONE A-A



COMMITTENTE:



PROGETTAZIONE:



CONTRATTO ISTITUZIONALE DI SVILUPPO PER LA REALIZZAZIONE DELLA DIRETTRICE FERROVIARIA NAPOLI-BARI-LECCE-TARANTO

U.O. ENERGIA E IMPIANTI DI TRAZIONE ELETTRICA

PROGETTO DEFINITIVO

LINEA POTENZA-FOGGIA - AMMODERNAMENTO

SOTTOPROGETTO 2 - ELETRIFICAZIONE, RETTIFICHE DI TRACCIATO, SOPPRESSIONE P.L. E CONSOLIDAMENTO SEDE

LOTTO 1 - ELETRIFICAZIONE ELABORATI GENERALI FABBRICATO CABINA TE SEZIONI

SCALA:

1:50

COMMESSA LOTTO FASE ENTE TIPO DOC. OPERA/DISCIPLINA PROG. REV.

IA0X 01 D 18 MB FA0012 001 A

Rev.	Descrizione	Redatto	Data	Verificato	Data	Approvato	Data	Autorizzato Data
A	EMISSIONE ESECUTIVA	P.A. Di Franco D. F. Russo	02/2015	[Signature]	02/2015	G. Lestini	02/2015	[Signature] 02/2015

File: IAD0X01D18WBF-A0012001A.DWG

n. Elab.:

1.308