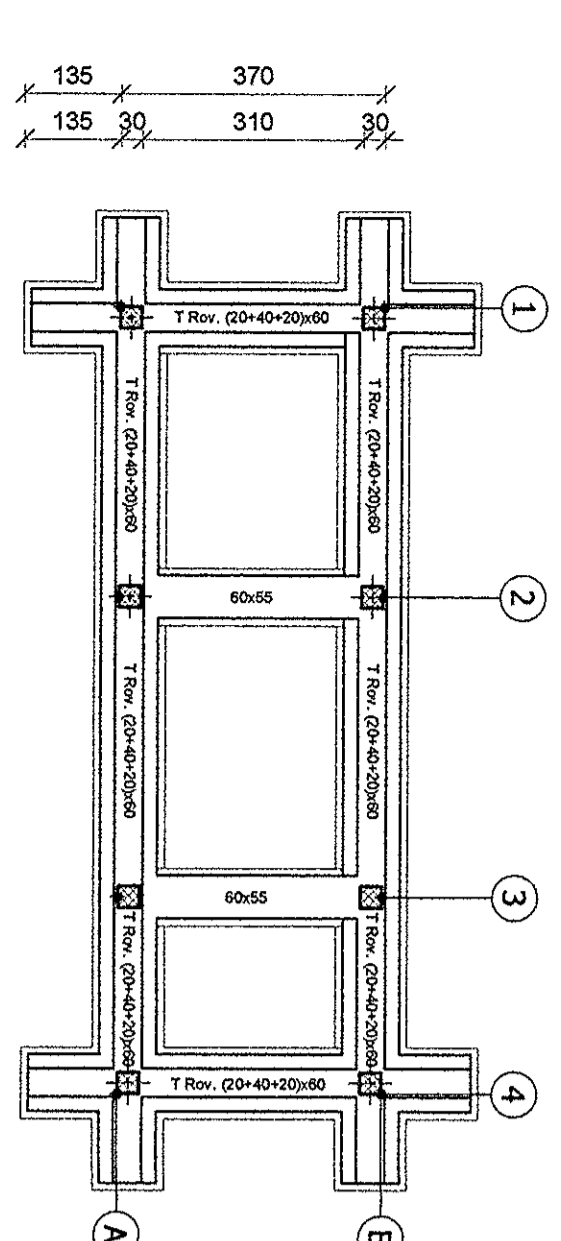
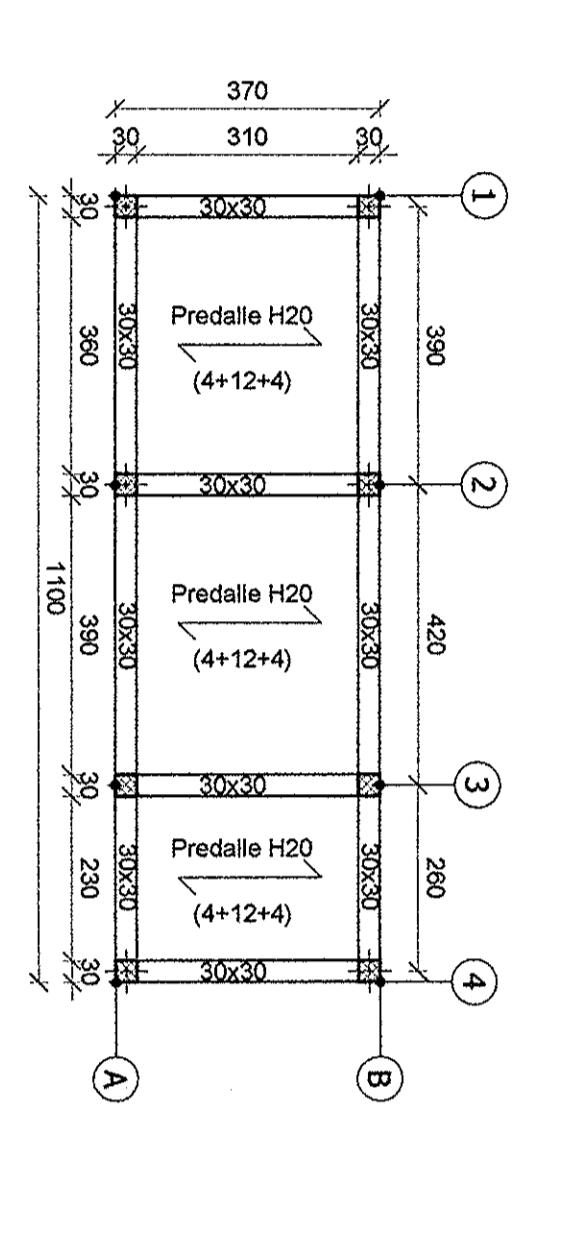


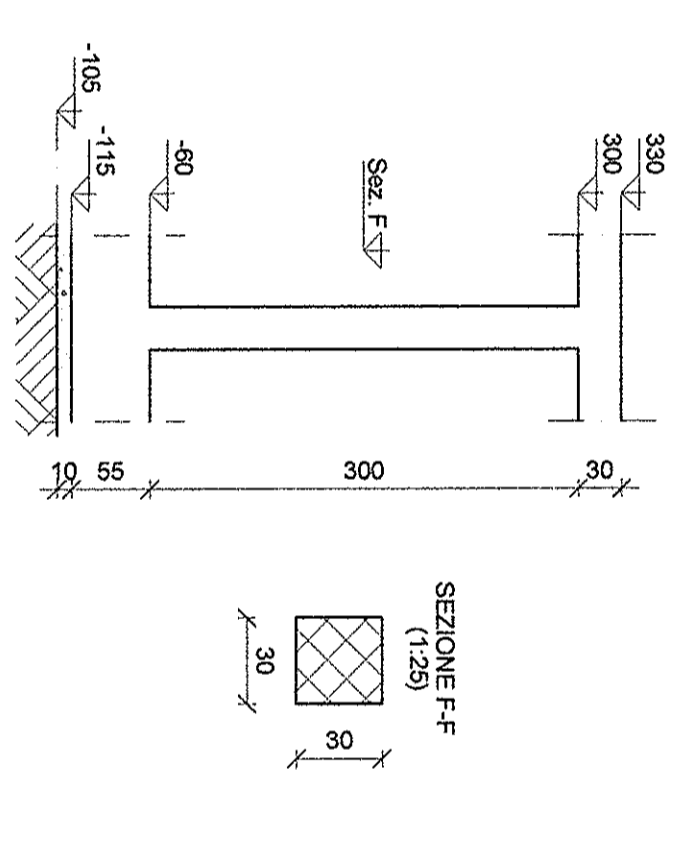
PIANTA FONDAZIONE - QUOTA -0.60
(1:100)



PIANTA COPERTURA - QUOTA +3.30
(1:100)



Pilastri
(1:50)



CARATTERISTICHE MATERIALI

CALCESTRUZZO ELEVAZIONE	CONFORME UNI-EN 206-1 CLASSE DI RESISTENZA MINIMA C28/35 CLASSE DI ESPOSIZIONE XC3 DIAMETRO MAX INERTI 25 mm CLASSE DI CONTENUTO DI CLORURI CONFORME A UNI-EN 206-1 CONSISTENZA S4 TIPO CEMENTO CEM I/II-A 42.5R CONFORME A UNI-EN 197/1 RAPPORTO A/C 0.55
CALCESTRUZZO FONDAZIONE	CONFORME UNI-EN 206-1 CLASSE DI RESISTENZA MINIMA C28/35 CLASSE DI ESPOSIZIONE XC2 DIAMETRO MAX INERTI 25 mm CLASSE DI CONTENUTO DI CLORURI CONFORME A UNI-EN 206-1 CONSISTENZA S4 TIPO CEMENTO CEM I/II-A 42.5R CONFORME A UNI-EN 197/1 RAPPORTO A/C 0.55
ACCIAIO PER C.A.	B450C SOGLIA DI SNERVAMENTO f _{yk} >= 450 MPa
CALCESTRUZZO MAGRO GETTO DI LIVELLAMENTO	CONFORME UNI-EN 206-1 CLASSE DI RESISTENZA MINIMA C12/15 CLASSE DI ESPOSIZIONE X0 DOSAGGIO 1.5 q _{CEM} I/II-A 32.5R / m ³
COPRIFERRO NETTO ARMATURA ORDINARIA	s = 4 cm
- STRUTTURE ELEVAZIONE	s = 4 cm
- FONDAZIONE	s = 4 cm

COMMITTENTE:
GRUPPO FERROVIE DELLO STATO ITALIANE
DIREZIONE PROGRAMMI INVESTIMENTI DIRECTION 5/10

PROGETTAZIONE:
ITALFER
GRUPPO FERROVIE DELLO STATO ITALIANE

CONTRATTO ISTITUZIONALE DI SVILUPPO PER LA REALIZZAZIONE DELLA DIRETTRICE FERROVIARIA NAPOLI-BARI-LECCE-TARANTO

U.O. ENERGIA E IMPIANTI DI TRAZIONE ELETTRICA

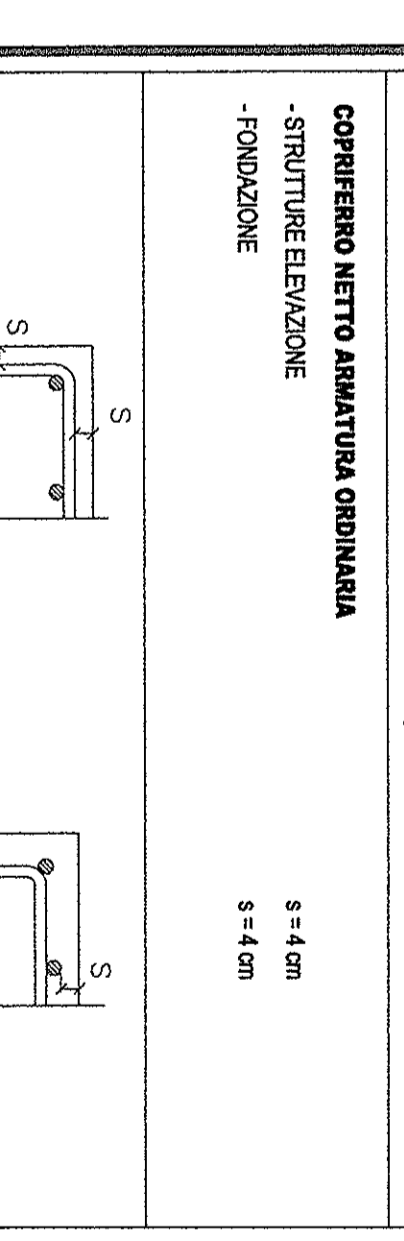
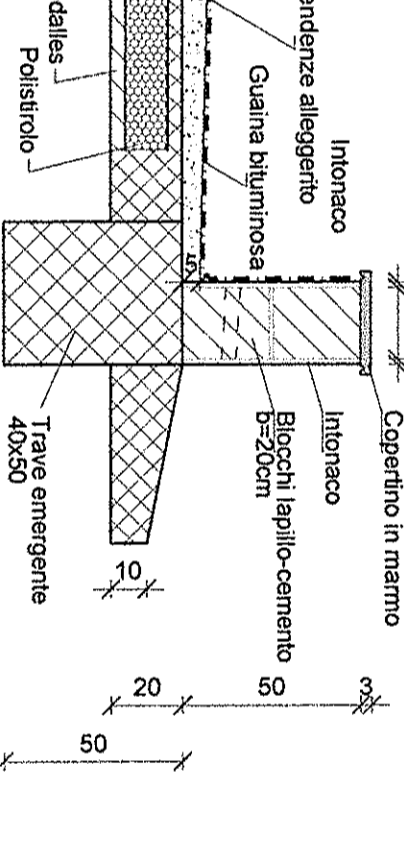
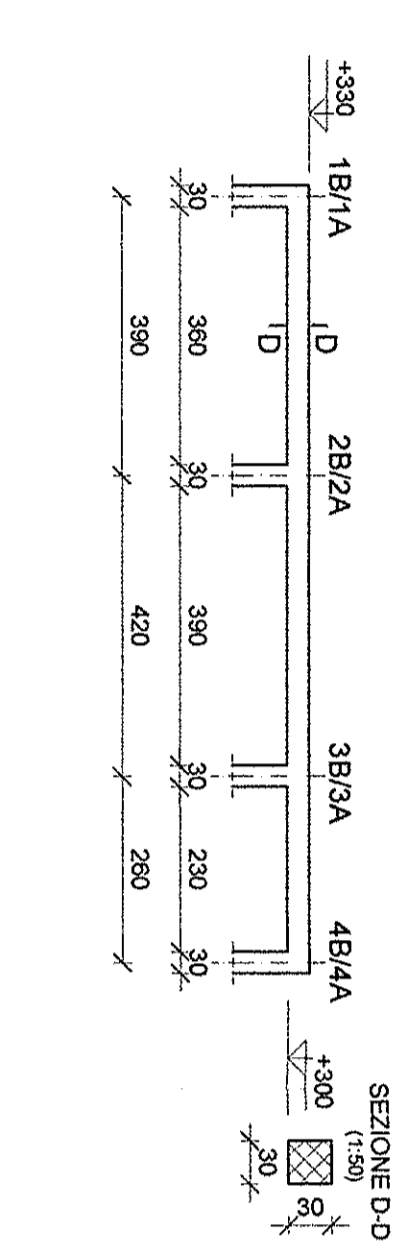
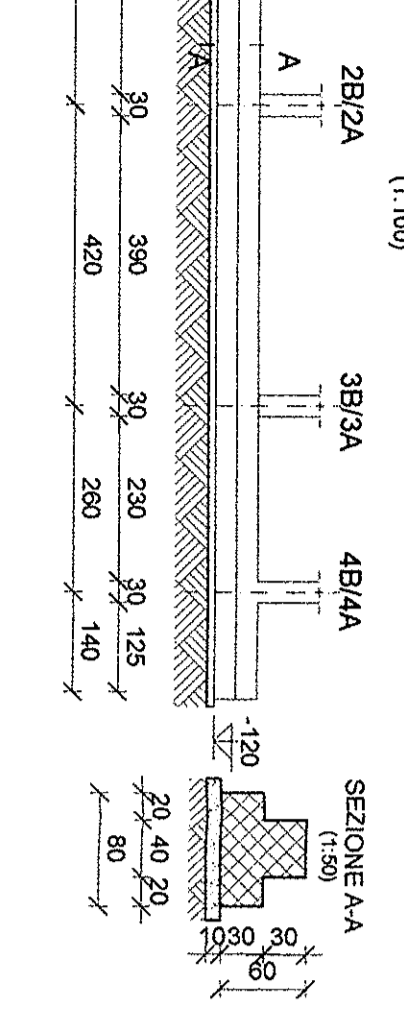
PROGETTO DEFINITIVO

LINEA POTENZA-FOGGIA - AMMODERNAMENTO SOTTOPROGETTO 2 - ELETRIFICAZIONE, RETTIFICHE DI TRACCIATO, SOPPRESSIONE P.L. E CONSOLIDAMENTO SEDE LOTTO 1 - ELETRIFICAZIONE

SSE DI ASCOLI SATRIANO

FABBRICATO ENEL - PIANITA FONDAZIONI, TRAVI, PILASTRI E SOLAI

SCALA: 1:50



Rev.	Descrizione	Redatto	Data	Verificato	Data	Approvato	Data	Autore
A	EMISSIONE ESECUTIVA	P.L. G. FERRARO	02/2015	F. BIGNARDI	02/2015	G. USABO	02/2015	Code S. 111/15

1	A	0	1	D	1	8	P	B	F	A	0	1	1	3	0	0	2	A
---	---	---	---	---	---	---	---	---	---	---	---	---	---	---	---	---	---	---

COMMESSA: LOTTO FASE ENTE TIPO DOC. OPERA/DISCIPLINA PROG. REV.

FILE: I:\A0X\ID18\BFA01T3\0202A.DWG

n. Etab. 1-1-335