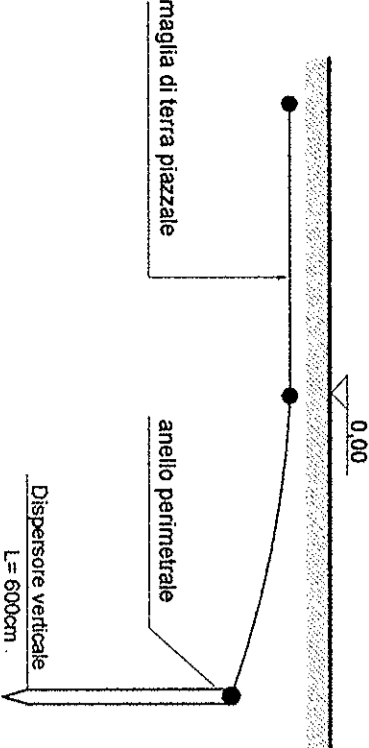
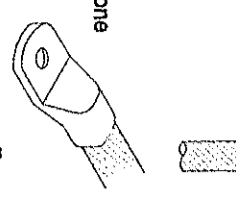


NOTE:
 - Anello periferico interrato a 120cm di profondità
 - Maglia interna interrata a 60cm di profondità
 - Tutte le strutture metalliche devono essere collegate alla maglia di terra (escluso coperchi metallici pozzi)

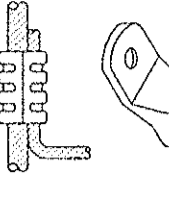
Collegamento tra maglia di terra ed anello perimetrale



Particolare connessione maglia di terra ai ferri di armatura del fabbricato con saldatura alluminotermica



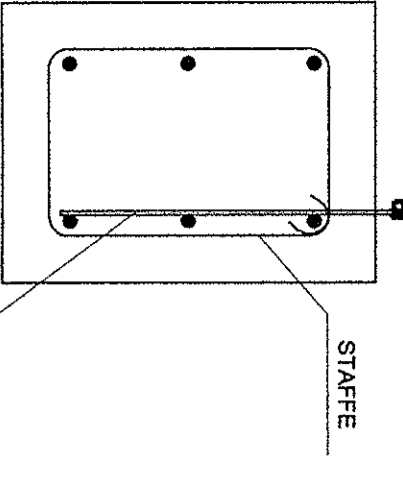
Particolare capocorda a compressione



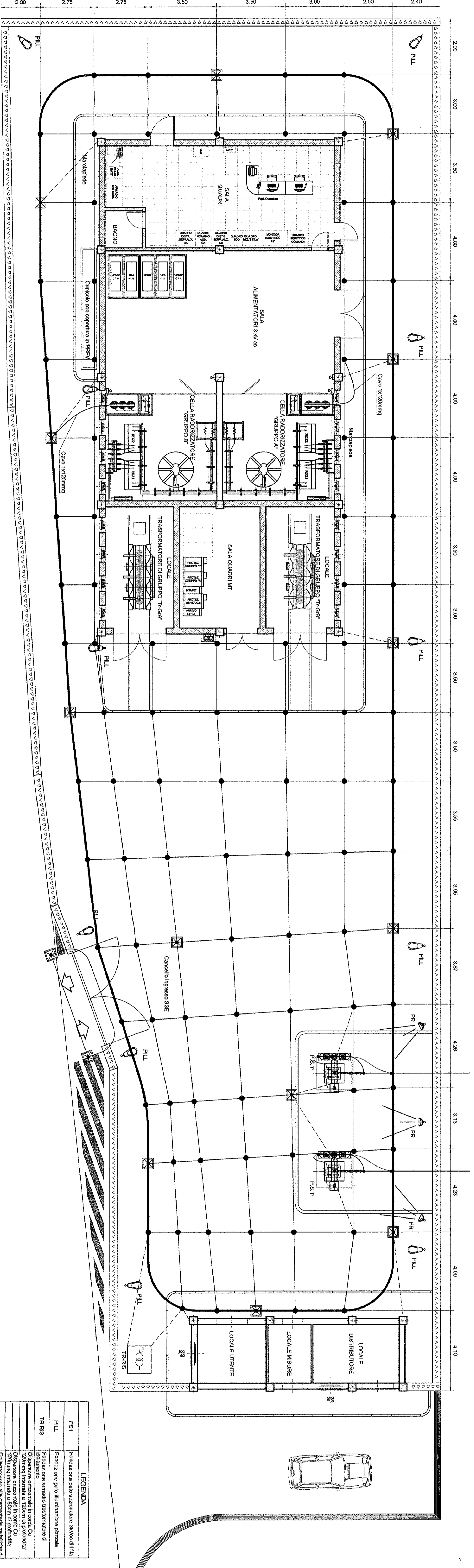
Particolare connessione a "T" con innoceito a compressione



Particolare connessione maglia di terra ai ferri damatura.



≠ 40 x 4 PER MESSA A TERRA
 SALDATO ALL'ARMATURA DEL PIAZZASTRO



LEGENDA

PS1	Fondazione palo sezionatore 3kVcc/1 fila
PILL	Fondazione palo illuminazione piazzale
TRARRIS	Fondazione armadio trasformatore di sezionamento
	Dispensore orizzontale in cassetta CU
	Dispensore interrato a 120cm di profondità
	Dispensore interrato a 60cm di profondità
	Collegamento alla CU 150mmq
	Collegamento alla CU 120mmq
	Messa a terra a compressione per collegamento/derivazione coda CU 120mmq
	Dispensore verticale a picchetto formato da aste componibili in acciaio 600mm rivestite in rame, in gresia con Ø 40mm passate in cemento, in C.S. III, con Ø 20mm

COMMITTEE:
FS RFI Ferrovie Italiane
 GRUPPO FERROVIE ITALIANE
 DIREZIONE INTERREGIONI
 DIREZIONE PROGRAMMI INVESTIMENTI DIRETTORE SUD

PROGETTAZIONE:
ITALFERR
 GRUPPO FERROVIE ITALIANE

CONTRATTO ISTITUZIONALE DI SVILUPPO PER LA REALIZZAZIONE DELLA DIRETTRICE FERROVIARIA NAPOLI-BARI-LECCE-TARANTO

U.O. ENERGIA E IMPIANTI DI TRAZIONE ELETTRICA

PROGETTO DEFINITIVO

LINEA POTENZA-FOGGIA - AMMODERNAMENTO SOTTOPROGETTO 2 - ELETRIFICAZIONE, RETTIFICHE DI TRACCIATO, SOPPRESSIONE P.L. E CONSOLIDAMENTO SEDE LOTTO 1 - ELETRIFICAZIONE SSE DI SAN NICOLA DI MELFI LAYOUT IMPIANTO DI TERRA DI PIAZZALE

SCALA: 1:100

COMMESSA LOTTO FASE ENTE TIPO DOC. OPERADISCIPLINA PROG. REV.

1 | A | 0 | X | 0 | 1 | D | 1 | 8 | P | 9 | S | E | 0 | 2 | 0 | 0 | 0 | 0 | 7 | A

Rev.	Descrizione	Redatto	Data	Verificato	Data	Approvato	Data	Autore	Data
A	EMMISSIONE ESECUTIVA	P.A. Di Franco	02/2015	P. Rognoni	02/2015	G. Luzzi	02/2015		

File: I:\A0X01D18P8SE0200007A.DWG In. Elab.: 14.349