

CONTRATTO ISTITUZIONALE DI SVILUPPO PER LA REALIZZAZIONE DELLA DIRETTRICE FERROVIARIA NAPOLI-BARILECCE-TARANTO

U.O. ENERGIA E IMPIANTI DI TRAZIONE ELETTRICA

PROGETTO DEFINITIVO

LINEA POTENZA-FOGGIA - AMMODERNAMENTO

SOTTOPROGETTO 2 - ELETTTRIFICAZIONE, RETTIFICHE DI TRACCIATO, SOPPRESSIONE P.L. E CONSOLIDAMENTO SEDE

LOTTO 1 - ELETTTRIFICAZIONE

SSE DI SAN NICOLA DI MELFI

FABBRICATO SSE - PIANITA COPERTURA - CARPENTERIA SOLAI E TRAVI

SCALA: 1:100

COMMESSA: LOTTO FASE ENTE TIPO DOC. OPERA/DISCIPLINA PROG. REV.

1 | A | 0 | X | 0 | 1 | D | 1 | 8 | P | A | F | A | 0 | 2 | 1 | 1 | 0 | 0 | 2 | A

Rev.	Descrizione	PA O. Emesso	Data	Verificato	Data	Approvato	Data	Autorezzato Data
A	EMISSIONE ESECUTIVA	F. L. Falanga	02/2015		02/2015		02/2015	02/2015

In Elab.: 14.357

FILE: I:\A0\X\01\I8PA\FAC\02\1002A.DWG

CARATTERISTICHE MATERIALI

CALCESTRUZZO ELEVAZIONE
CONFORME UNI-EN 206-1
CLASSE DI RESISTENZA MINIMA C28/35
CLASSE DI ESPOSIZIONE XC3
DIAMETRO MAX INERTI 25 mm
CLASSE DI CONTENUTO DI CILINDRI CONFORME A UNI-EN 206-1
CONSISTENZA S4
TIPO CEMENTO CEM III/L-42,5R CONFORME A UNI-EN 197/1
RAPPORTO A/C 1,55

CALCESTRUZZO FONDAZIONE
CONFORME UNI-EN 206-1
CLASSE DI RESISTENZA MINIMA C28/35
CLASSE DI ESPOSIZIONE XC2
DIAMETRO MAX INERTI 25 mm
CLASSE DI CONTENUTO DI CILINDRI CONFORME A UNI-EN 206-1
CONSISTENZA S4
TIPO CEMENTO CEM III/L-42,5R CONFORME A UNI-EN 197/1
RAPPORTO A/C 1,55

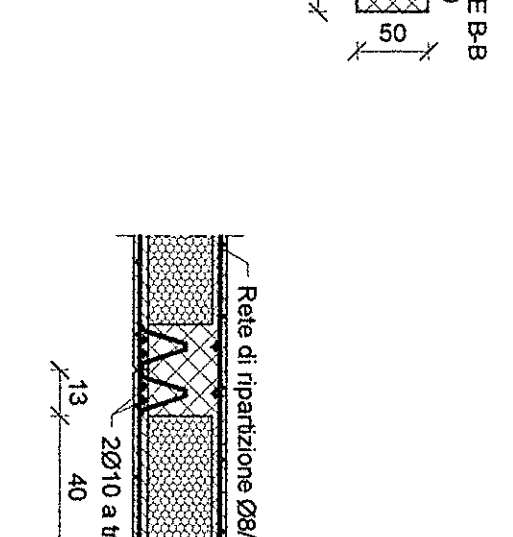
CALCESTRUZZO MAGRO GETTO DI LIVELLAMENTO
CONFORME UNI-EN 206-1
CLASSE DI RESISTENZA MINIMA C12/15
CLASSE DI ESPOSIZIONE XD
DOSAGGIO 1,5% CEM III/B-M 42,5R/m³

ACCIAIO PER C.A.
B450C
SOGLIA DI SNERVAMENTO fy = 450 MPa

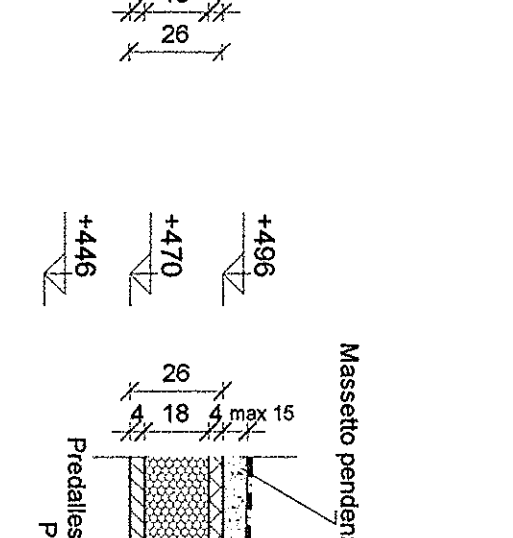
COPRIFERRO NETTO ARMATURA ORDINARIA
- STRUTTURE ELEVAZIONE s = 4 cm
- FONDAZIONE s = 4 cm

INCIDENZE ARMATURE	
- TRAVE PIOC. 1 e 5	131 kg/m³
- TRAVE PIOC. C e A	148 kg/m³
- TRAVE PIOC. 2	162 kg/m³
- TRAVE PIOC. 3	215 kg/m³
- TRAVE PIOC. B	148 kg/m³
- TRAVE PIOC. 4	178 kg/m³

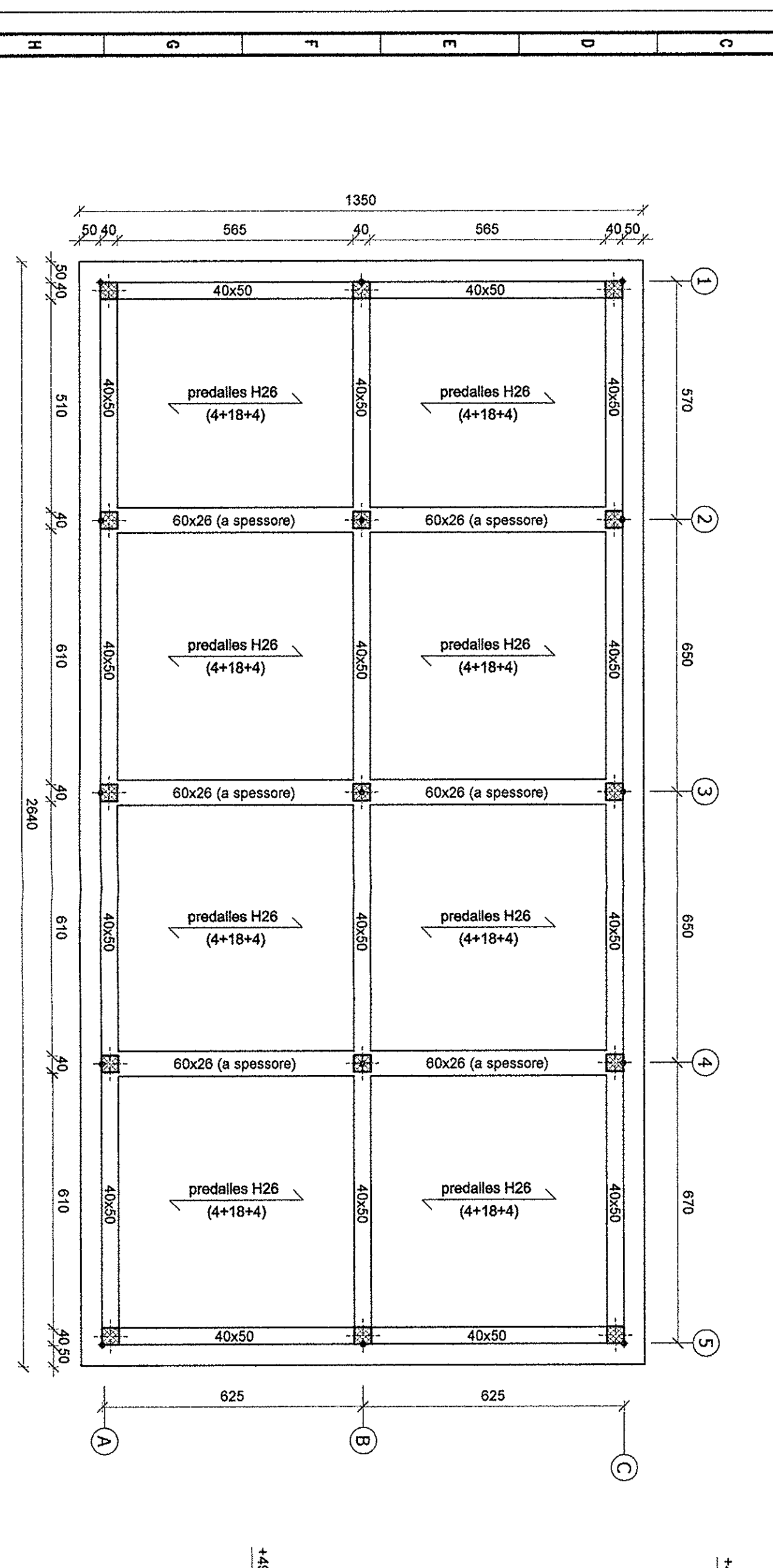
SEZIONE TRASVERSALE SOLAIO
(1:20)



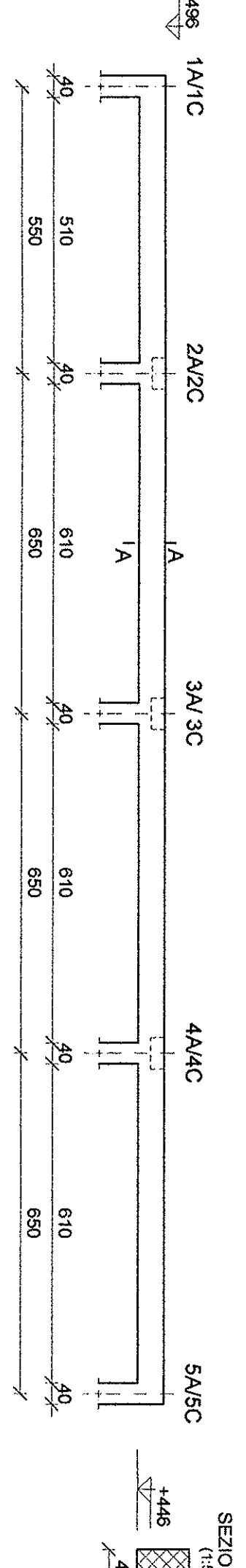
PARTICOLARE CORNICIONE
(1:20)



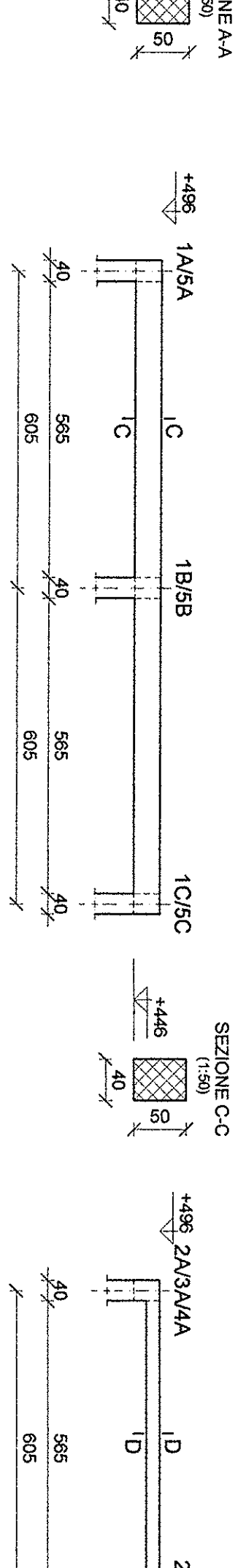
PIANITA COPERTURA - QUOTA +4,96



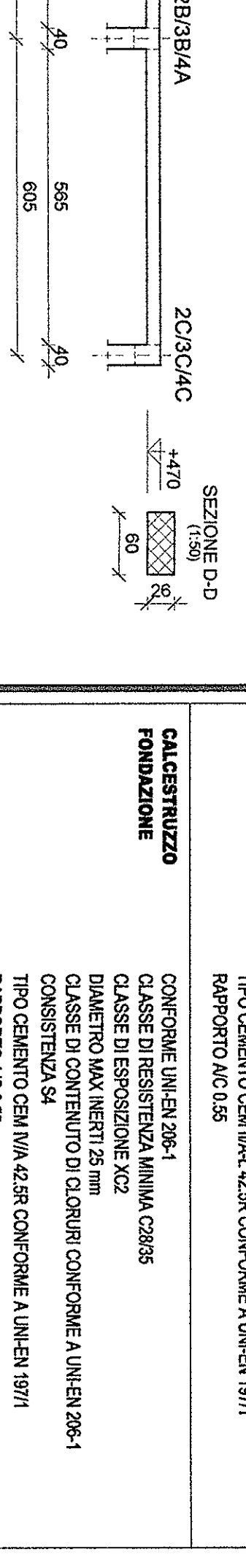
Trave PIOC. A/C



Trave PIOC. 1/5



Trave PIOC. 2/3/4



Trave PIOC. B

